

Тема: **Складання ІМ ОМ з використанням теорії кватерніонів**

Мета роботи – використання математичного апарату кватерніонів при складанні ІМ (ММ) об'єктів маніпулювання за варіантом курсового проекту з дисципліни О, Т та АДВ для умов роботизованих механоскладальних виробництв.

2.1. Загальні відомості

Теоретичною основою виконання даної практичної роботи є лекційний матеріал за темою 4 та теоретичний матеріал практичного заняття 1.

Склад та послідовність кроків (**К**) при складанні ІМ ОМ враховує той факт, що ОМ описується тільки як елемент групи *S*, що використовуються і при складанні ММ Сх ПР та пристосувань. Згадана послідовність кроків **К** наступна.

К1. Аналіз геометричної форми та розмірів описуваного ОМ. Розбиття моделі ОМ на множину елементарних поверхонь, кожна з яких (поверхня) може бути описана елементарним геометричним примітивом.

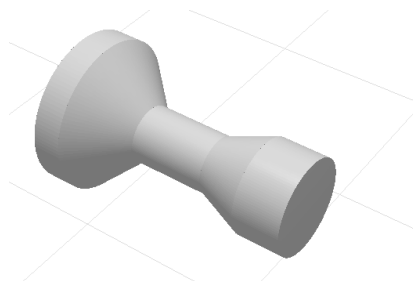


Рис. 2.1. Зображення аналізованого ОМ

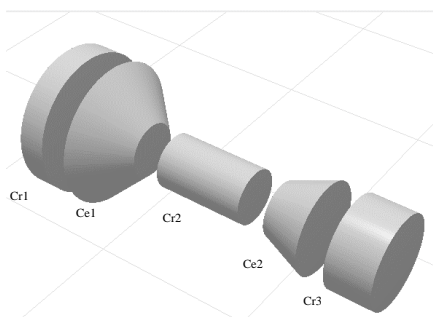


Рис. 2.2. Розбиття ОМ на множину елементарних примітивів

К2. Задання СК ОМ в СК Пр РП. Визначення точки (початку СК ОМ) в СК Пр РП, та вказання орієнтації ОМ в СК Пр РП за допомогою кватерніона орієнтації. СК ОМ в СК Пр РП описується за допомогою параметра CFP :

$$CFP = \left[(x_{CFP}; y_{CFP}; z_{CFP}), \mathcal{Q}_{CFP}(s_{\mathcal{Q}_{CFP}}; x_{\mathcal{Q}_{CFP}}; y_{\mathcal{Q}_{CFP}}; z_{\mathcal{Q}_{CFP}}) \right], \quad (2.1)$$

де CFP – ідентифікатор розташування СК ОМ в СК Пр РП; $(x_{CFP}, y_{CFP}, z_{CFP})$ – координати початку СК ОМ в СК Пр РП; $\mathcal{Q}_{CFP}(s_{\mathcal{Q}_{CFP}}, x_{\mathcal{Q}_{CFP}}, y_{\mathcal{Q}_{CFP}}, z_{\mathcal{Q}_{CFP}})$ – кватерніон орієнтації СК ОМ.

К3. Опис геометричних примітивів в СК ОМ. Для тіл обертання розташування геометричних примітивів описується вздовж осі X СК ОМ. Всі геометричні примітиви згруповані та відносяться до групи C (група нерухомих елементів).

Структура групи C має наступний вигляд:

$$C = \langle GP_{i_c} | i_c = \overline{1, I_C} \rangle, \quad (2.2)$$

де C – ідентифікатор групи C (скорочення від англ. *Constant* – постійна); I_C – кількість елементів групи C; GP_{i_c} – (скорочення від англ. *Geometric primitive* – геометричний примітив) опис кожного i -го елемента Пр, що може бути віднесений до одного із 5-ти примітивів (див. п. 4.1), має наступну структуру:

$$GP_{i_c} \in \{ Pd_{i_c}; Cr_{i_c}; Se_{i_c}; Ce_{i_c}; Tz_{i_c} \}, \quad (2.3)$$

де Pd_{i_c} – опис геометричного примітиву “паралелепіпед”; Cr_{i_c} – опис геометричного примітиву “циліндр”; Se_{i_c} – опис геометричного примітиву “куля”; Ce_{i_c} – опис геометричного примітиву “конус”; Tz_{i_c} – опис геометричного примітиву “трапеція”.

К5. Вказання значення маси ОМ:

$$M = (m_{OM}), \quad (2.4)$$

де M – ідентифікатор маси ОМ; m_{OM} – значення маси ОМ, кг.

К6. Формування ІМ ОМ як упорядкованої множини елементарних геометричних примітивів.

$$IMOM = \langle CFP, M, (C_{OM} \in \langle GP_{i_c} | i_c = \overline{1, I_C} \rangle) \rangle. \quad (2.5)$$

2.2. Хід виконання практичної роботи

1. Ознайомитись з методикою складання ІМ ОМ (див. п. 2.1).
2. Представити креслення і заготовки, і деталі, роботизована технологія якої була розроблена за варіантом курсового проекту з начальної дисципліни О, Т та АДВ.
3. Використати матеріал п. 2.1 для складання ММ для ОМ1 та ОМ2 за заданим варіантом індивідуальних завдань курсового проекту.
4. Оформити звіт щодо виконаної роботи.

2.3. Зміст звіту

1. Назва та мета роботи.
2. Креслення заготовки (ОМ1) та деталі (ОМ2) за прийнятими геометричними розмірами цих ОМ за варіантом курсового проекту з навчальної дисципліни О, Т та АДВ.
3. Покрокова (за п. 2.2) демонстрація складання ММ для ОМ1 та ОМ2.
4. Висновки

Інформаційні джерела

1. Передові технології в автоматизованому виробництві. Практикум: навч.-метод. посібник // В.А. Кирилович, Р.С. Моргунов, Л.В. Дімітров, П.П. Мельничук; за заг. ред. В.А. Кириловича. – Житомир: Видавець О.О. Євенок, 2016. –144 с. (С. 32-34).

Увага! Рекомендується скласти ММ спочатку для ОМ1 (заняття 2), а потім ОМ2 (заняття 3).