

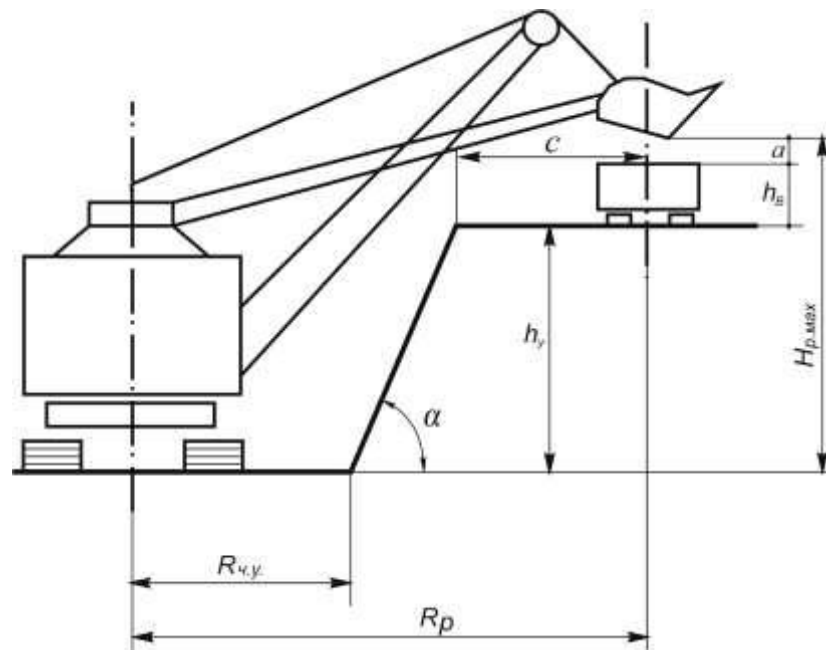
## Тема заняття: Виймально-навантажувальні роботи в кар'єрі

### Задача №5.4

**Визначити:** Можливість застосування розкривного екскаватора ЭВГ 35/65М при верхньому навантаженні в думпкарі.

**Дано:** Висота уступу  $h_y = 25$  м, висота (думпкар) транспортного засобу  $h_b = 3,2$  м, безпечний зазор між кузовом думпкару та ковшем  $a = 0,7-1,0$  м, кут відкосу робочого борта уступу  $\alpha = 45^\circ$ , максимальна висота розвантаження екскаватора,  $H_{p,max} = 45$  м, максимальний радіус розвантаження екскаватора  $R_p = 62$  м, максимальний радіус черпання на рівні стояння  $R_{ч.у.} = 37$  м, мінімальна відстань від осі шляху до верхньої бровки уступу не менше  $c = 3$  м.

**Розв'язок:**



Умова використання максимальної висоти розвантаження:

$$h_y \leq H_{p,max} - h_b - a, \text{ м}^3/\text{год};$$

$$25 \leq 45 - 3,2 - 1$$

$$25 \leq 40,8$$

Умова повного використання радіуса розвантаження:

$$h_y \leq (R_p - R_{ч.у.} - c) / \text{ctg}\alpha, \text{ м}^3/\text{год};$$

$$25 \leq (62 - 37 - 3) / \text{ctg}\alpha$$

$$25 \leq 22/1$$

Застосування даного екскаватора не є можливим за умовою повного використання радіуса розвантаження.

**Варіанти завдань (відповідно стиску в групі).**

Варіант	Висота уступу, м	Кут відкосу робочого уступу, м	Висота думпкару, м
1	20	43	3,2
1	21	44	3,1
2	22	45	2,9
3	23	46	3,2
4	24	47	3,1
5	25	48	2,9
6	26	49	3,2
1	27	50	3,1
7	28	49	2,9
8	29	48	3,2
9	30	47	3,1
10	25	46	2,9
11	21	45	3,2
12	25	44	3,1
13	21	43	2,9
14	25	42	3,2
15	20	41	3,1
16	18	40	2,9
17	32	39	3,2
18	22	38	3,1
19	21	37	2,9
20	18	36	3,2
21	20	35	3,1
22	19	36	2,9
23	18	37	3,2
24	15	38	3,1
25	32	39	2,9
26	18	40	3,2
27	34	41	3,1
28	35	42	2,9
29	34	43	3,2
30	33	44	3,1
31	32	45	2,9
33	31	46	3,1
34	20	43	3,2
35	21	44	3,1

Вихідні дані задачі, що відсутні в таблиці приймаються з наведеного прикладу

Виконані завдання надсилати на електронну адресу  
[incoming.task@aol.com](mailto:incoming.task@aol.com)