

Практична робота 2

ПОБУДОВА ЕЛЕКТРОТЕХНІЧНОЇ СХЕМИ В EASYEDA

Мета: Вивчити загальні вимоги щодо виконання схеми електричної принципової виробу; набути навичок в оформленні електричних елементів відповідно до стандартів ЄСКД.

2.1. Теоретичні відомості

Принципова схема повинна бути відповідно до стандартів ЄСКД. В існуючих фігурах деякі елементи не відповідають вимогам до стандартів ЄСКД. Тому необхідно креслити окремо або замінити/відформувати існуючі фігури в бібліотеці на відповідні.

Наприклад біполярний транзистор для того щоб привести до стандартів ЄСКД необхідно обрати біполярний транзистор рис.2.1.



Рисунок 2.1 – Біполярний транзистор в EASYEDA за замовченням

Побудова електротехнічної схеми в EASYEDA. При перетягуванні шаблону біполярного транзистора, шаблон з'являється без балона (кружечка).

Необхідно обрати в параметрах іншу бібліотеку постачальника або домалювати кружечок.

В базових компонентах резистор є, який не відповідає вимогам ЄСКД, а також є резистор, який відповідає вимогам ЄСКД рис.2.2. Обрати резистор, який відповідає вимогам.



Рисунок 2.2 – резистор в EASYEDA за замовченням

Загалом в EASYEDA є велика кількість елементів. Вибір та налаштування їх залежить від постачальника.

2.2 Завдання

1. Побудувати електротехнічну схему в EASYEDA перелік елементів згідно вимогам ЄСКД. Схеми представлені в Додатку 2, номер варіанту згідно списку студента в журналі.

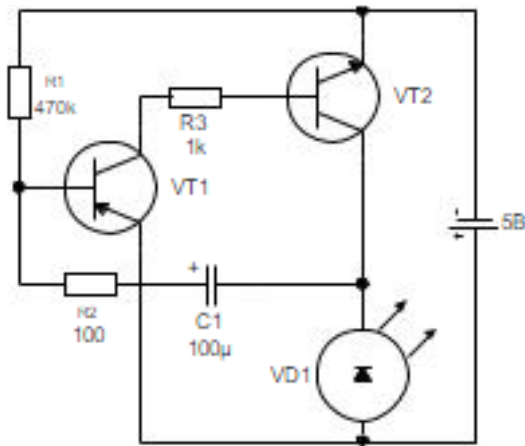
2.3. Зміст звіту

1. Назва та мета роботи.
2. Побудована схема.
3. Висновки.
4. Відповіді на контрольні питання.

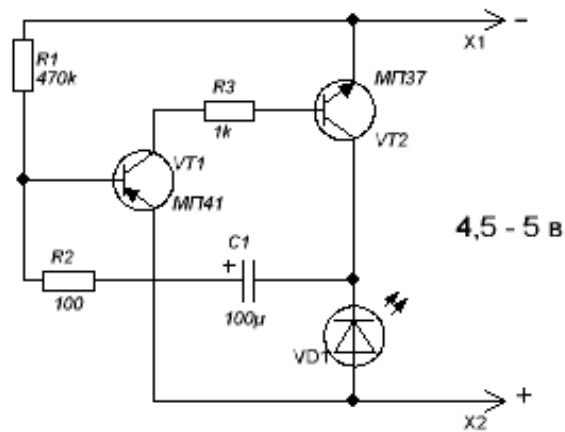
2.4. Контрольні питання

1. Який позначається резистор на схемах згідно вимогам ЄСКД?
2. Який позначається полярний транзистор на схемах згідно вимогам ЄСКД?
3. Який позначається біполярний транзистор на схемах згідно вимогам ЄСКД?
4. Який позначається конденсатор на схемах згідно вимогам ЄСКД?
5. Який позначається діод на схемах згідно вимогам ЄСКД?
6. Що потрібно зробити, щоб елементи відповідали вимогам стандартів ЄСКД ?

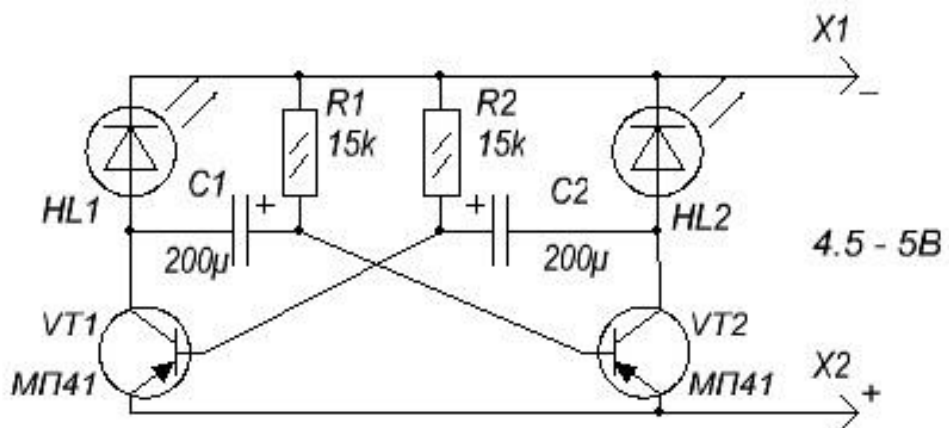
№1



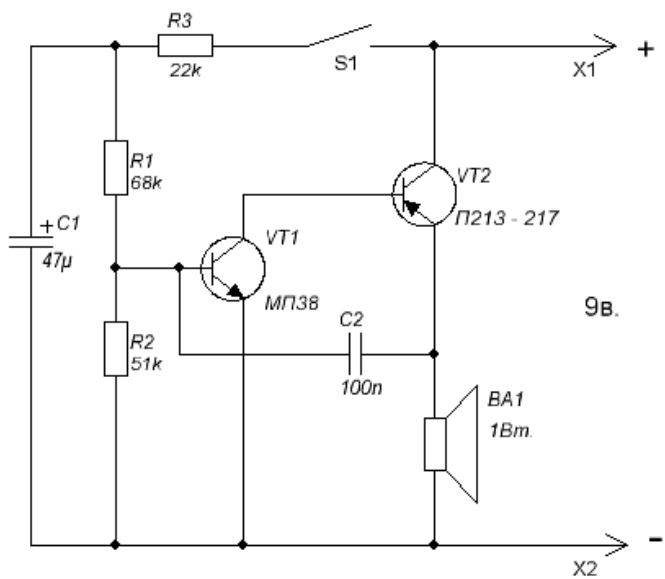
№2



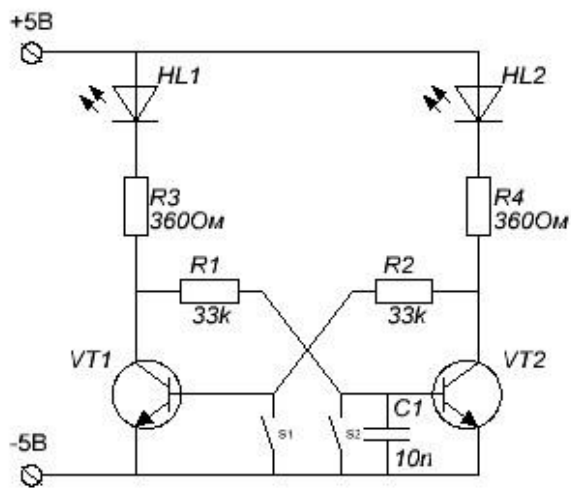
№3



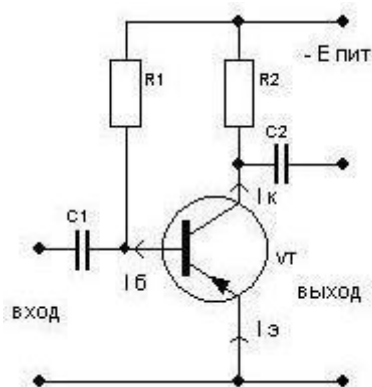
№4



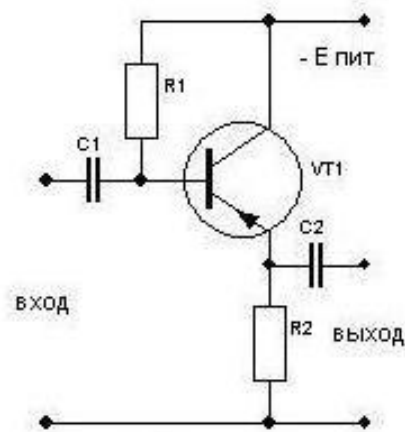
№5



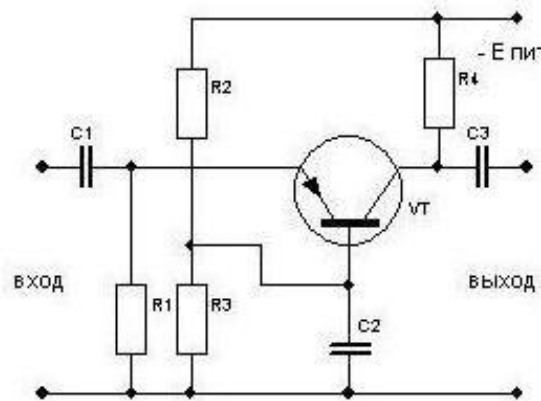
№6



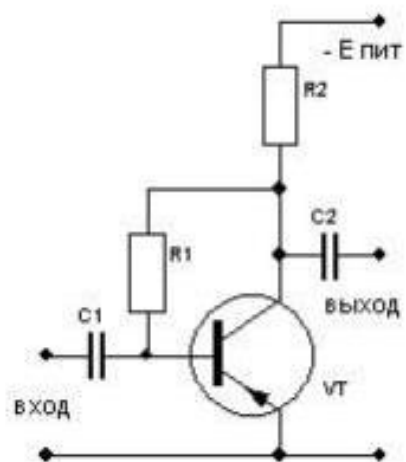
№7



№8



№9



№10

