

Практична робота 2

ПОБУДОВА ЕЛЕКТРОТЕХНІЧНОЇ СХЕМИ В MS VISIO

Мета: Вивчити загальні вимоги щодо виконання схеми електричної принципової виробу; набути навичок в оформленні електричних елементів відповідно до стандартів ЄСКД.

2.1. Теоретичні відомості

Принципова схема повинна бути відповідно до стандартів ЄСКД. В існуючих фігурах деякі елементи не відповідають вимогам до стандартів ЄСКД. Тому необхідно креслити окремо або замінити/відформувати існуючі фігури в бібліотеці на відповідні.

Наприклад біполярний транзистор для того щоб привести до стандартів ЄСКД необхідно обрати біполярний транзистор рис.2.1.



Рисунок 2.1 – Біполярний транзистор в MS VISIO за замовченням

Побудова електротехнічної схеми в MS VISIO. При перетягуванні шаблону біполярного транзистора, шаблон з'являється без балона (кружечка).

Необхідно натиснути правою кнопкою миші на фігурі та обрати Показати балон.

Можливо поміняти напрямком NPN на PNP і назад.

В базових компонентах резистор також не відповідає вимогам ЄСКД рис.2.2.



Рисунок 2.2 – резистор в MS VISIO за замовченням

Змініть варіант зображення резистора:

Правою кнопкою миші виділити фігуру і в контекстному меню вибрати Показати альтернативний символ.

Змінити зображення постійного резистора на змінний резистор, який керує напругою - потенціометр.

2.2 Завдання

1. Побудувати електротехнічну схему в MS VISIO перелік елементів згідно вимогам ЄСКД. Схеми представлені в Додатку 2, номер варіанту згідно списку студента в журналі.

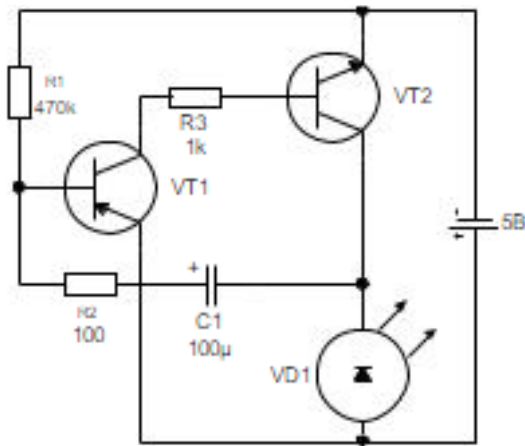
2.3. Зміст звіту

1. Назва та мета роботи.
2. Побудована схема.
3. Висновки.
4. Відповіді на контрольні питання.

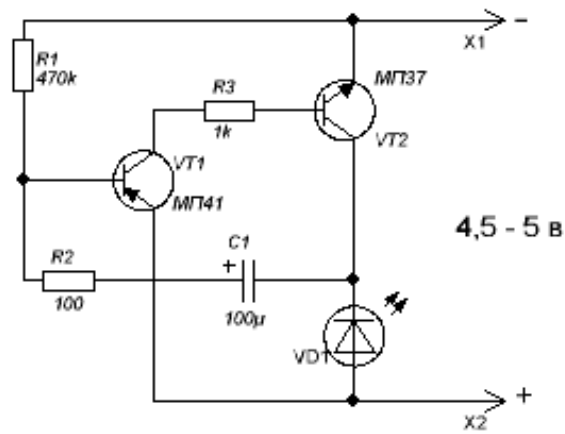
2.4. Контрольні питання

1. Який позначається резистор на схемах згідно вимогам ЄСКД?
2. Який позначається полярний транзистор на схемах згідно вимогам ЄСКД?
3. Який позначається біполярний транзистор на схемах згідно вимогам ЄСКД?
4. Який позначається конденсатор на схемах згідно вимогам ЄСКД?
5. Який позначається діод на схемах згідно вимогам ЄСКД?
6. Що потрібно зробити, щоб елементи відповідали вимогам стандартів ЄСКД ?

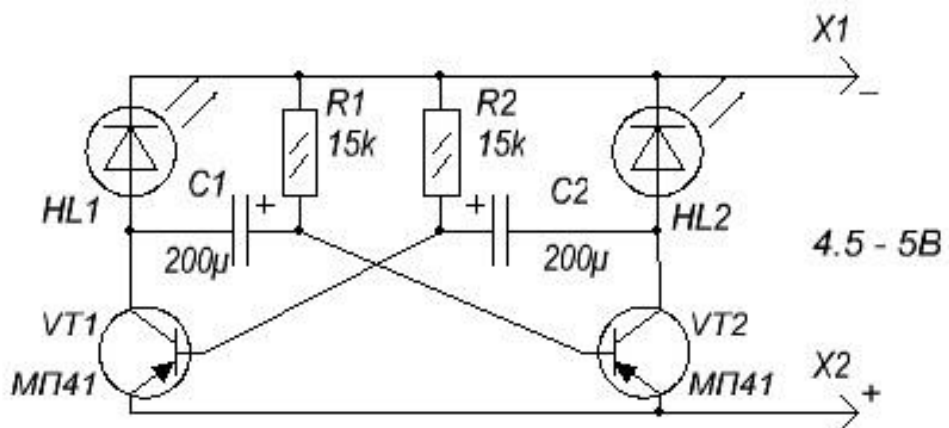
№1



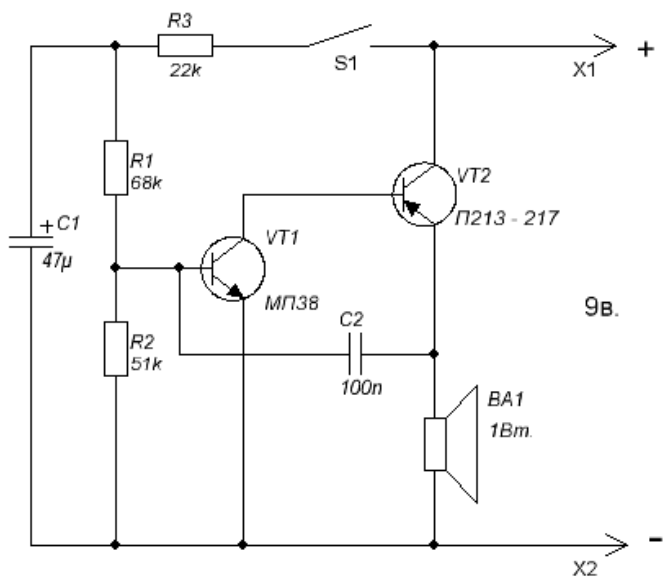
№2



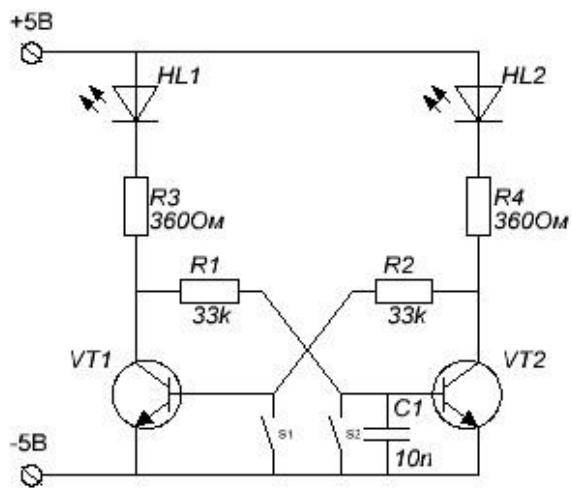
№3



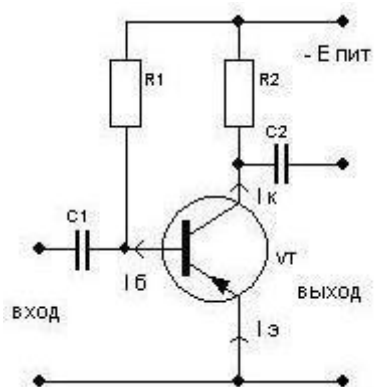
№4



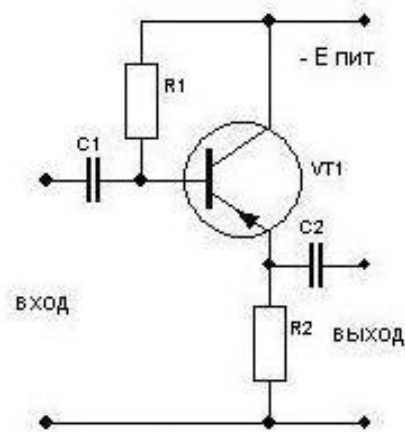
№5



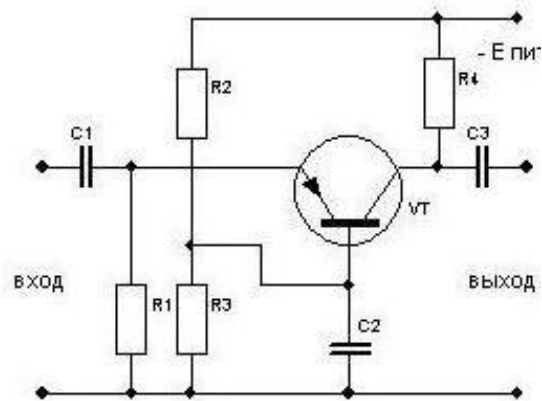
№6



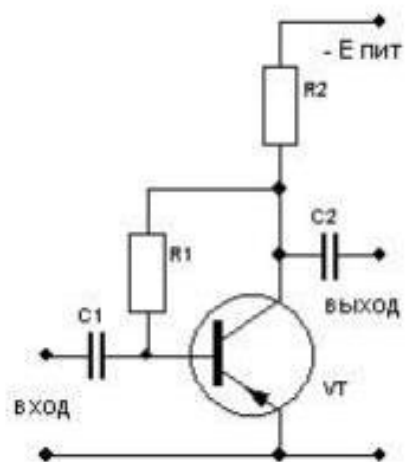
№7



№8



№9



№10

