

Лабораторна робота №2

**“Дослідження диференціального трансформаторного
перетворювача”**

Розробила: д.т.н., проф. Безвесільна О. М.

ПЕРЕЛІК

обладнання лабораторної роботи

“Дослідження диференціального трансформаторного перетворювача”

№ пп.	Назва	Тип	Заводський номер	Кількість	Примітки
1	Генератор	Г6-26	11772	1	
2	Вольтметр універсальний	В7-16	УО40946	1	
2а	Магазин опорів	Р33			
3	Дроти	ШК-1		4	
4	Стенд : диференціальний трансформаторний перетворювач типу ПД-3 в касеті з'єднань			1	

1. МЕТА РОБОТИ:

1. Вивчення конструкції, принципу дії і технічних характеристик диференціального трансформаторного перетворювача.

1.2. Вивчення методики і стенду для дослідження характеристик диференціального трансформаторного перетворювача типа ПД-3.

1.3. Експериментальне визначення характеристик ПД-3 при різних режимах роботи.

1.4. Аналіз отриманих характеристик.

2. ПРОГРАМА РОБОТИ

2.1. Вивчити конструкцію і технічні дані досліджуваного перетворювача.

2.2. Вивчити технічні дані всіх компонентів стенду і прийоми робіт:

- мікрометричного пристрою для завдання переміщення;

- генератора Г6-26;

- вольтметра універсального В7-16.

УВАГА! Прилади і електричну схему підключати до джерела живлення під контролем викладача.

2.3. Зберіть електричну схему для дослідження характеристик ПД-3. (див. рис.1, рис.2).

2.5. Складіть програму експерименту, строго визначите послідовність маніпуляцій на стенді і з приладами. Встановіть необхідні межі вимірів.

2.6. Встановіть осердя ПД-3 у нульове положення по мінімальному значенню вольтметра.

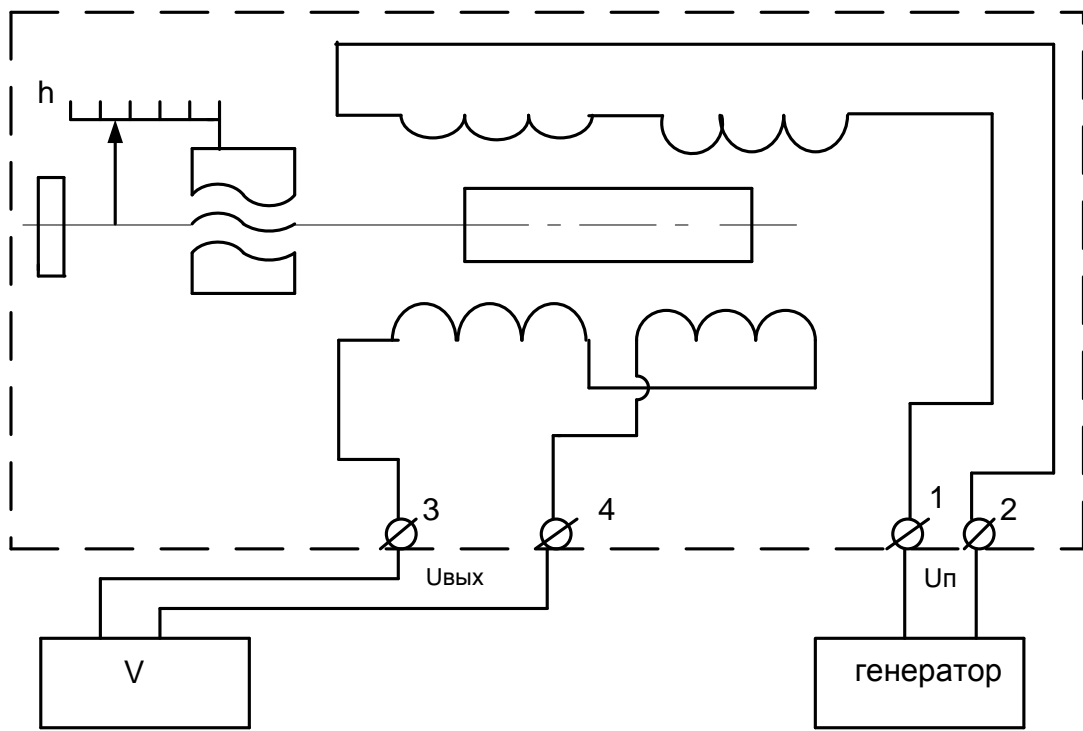
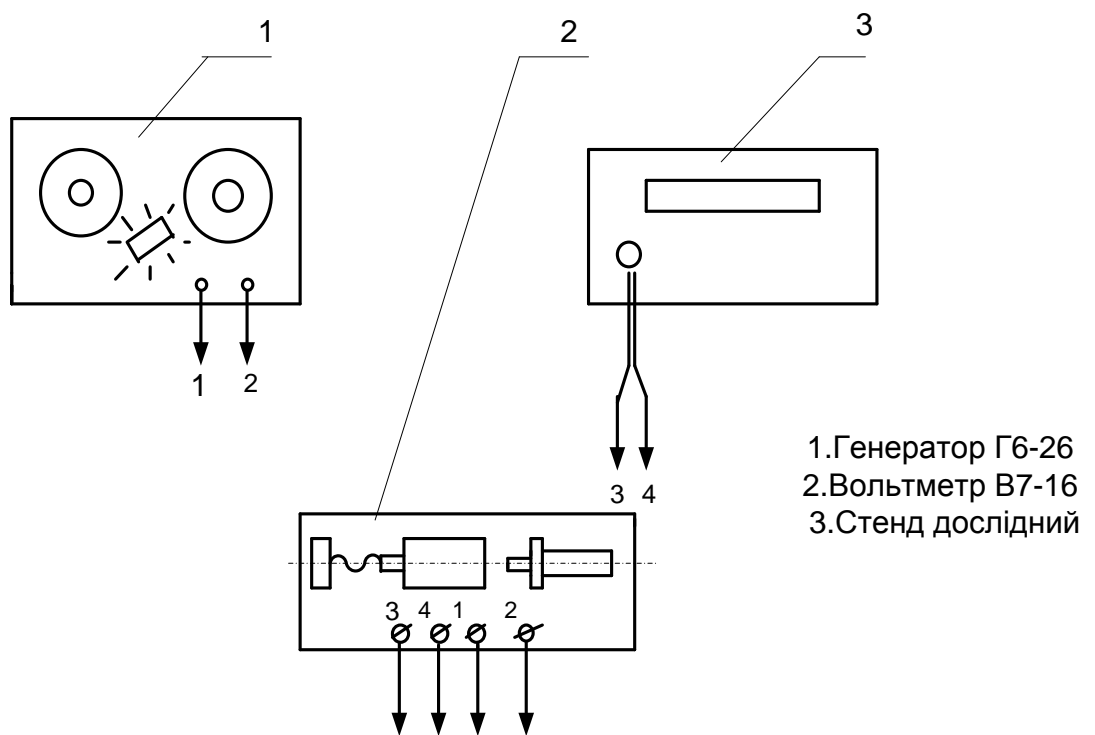


Рис.1.



- 1. Генератор Г6-26
- 2. Вольтметр В7-16
- 3. Стенд дослідний

Рис.2

2.7. Визначте характеристику $U_{вих}=f(h)$ диференціального трансформаторного перетворювача типу ПД-3 у діапазоні переміщень h плунжера ± 10 мм від нульового положення з кроком 1 мм при різних частотах f напруги живлення U_n . Результати вимірювань занести у табл.1.

2.8. Визначте характеристику перетворювача $U_{вих}=f(f)$, при постійній напрузі живлення і переміщенні плунжера h^* .

Результати досліджень занести у таблицю 2.

2.9. Використовуючи дані проведених вимірювань, побудуйте діаграми в масштабі на міліметрівці;

- характеристики перетворювача ПД-3 $U_{вих}=f(h)$ для різних значень частот;

2.10. Використовуючи дані проведених вимірювань, визначте:

- діапазон вимірювань,
- чутливість,
- поріг чутливості.

3. ЗМІСТ ЗВІТУ

3.1. Мета роботи.

3.2. Основні теоретичні відомості.

3.3. Опис лабораторної установки.

3.4. Таблиця результатів проведених вимірювань.

3.5. Результати обробки даних експериментів.

3.6. Графіки характеристик по п. 2.8; 2.7.

3.7. Висновки.

Характеристика ПД-3 $U_{вых}=F(h)$
 при $U_n=\text{const}$, $f_i=\text{const}$

Таблица 1

	$U_{вых}, \text{ мВ}$											
h $f, \text{ Гц}$	-10	-9	-8	...	-2	-1	0	1	2	...	9	10
$f_1=$												
$f_2=$												
$f_3=$												
$f_4=$												
$f_5=$												

Характеристика ПД-3 $U_{вых}=F(f)$
 при $U_n=\text{const}$, $h^*=\text{const}$

Таблица 2

$f, \text{ Гц}$	10	25	50	75	100	200	400	600	800	1000	1500	2000	2500	3000	4000	6000	8000	10000
$U_{вых}, \text{ мВ}$																		

Таблиця 3

Варіант Параметр	1	2	3	4	5	6	7	8	9	10
f_1 , Гц	10	20	30	10	20	30	10	20	25	10
f_2 , Гц	50	50	50	50	50	50	50	50	50	50
f_3 , Гц	400	500	600	700	800	900	1000	400	500	600
f_4 , кГц	2	3	4	2	3	5	5	1	2	3
f_5 , кГц	10	9	8	7	7	8	9	10	9	9
U_n , В	2.0	2.5	2.0	2,5	2,5	2,5	2,0	2,0	2,5	2,5
h^* , мм	1	2	3	1	2	3	1	2	3	1
N , %	1	1,5	2	2,5	1	1,5	2	2,5	1	2