

Лабораторна робота №2
**ДОСЛІДЖЕННЯ СТІЙКОСТІ ТА ТОЧНОСТІ ЦИФРОВИХ СИСТЕМ
АВТОМАТИЧНОГО КЕРУВАННЯ**

Мета роботи: *Засвоїти методи визначення стійкості лінійних цифрових САК за використанням алгебраїчних критеріїв та шляхом математичного моделювання на ПЕОМ. Дослідити точність цифрових САК шляхом математичного моделювання на ПЕОМ.*

Теоретичні відомості

Для дискретних систем, так само як і для неперервних, в найпростішому випадку поняття стійкості пов'язано із здатністю системи повертатися до стану рівноваги після зникнення зовнішніх сил.

Будемо вважати, що дискретна САК описується різницеvim рівнянням виду:

$$a_0 y(n+k) + a_1 y(n+k-1) + \dots + a_k y(n) = f(n), \quad (2.1)$$

де k – порядок рівняння.

Як і у випадку неперервних систем, математично представлені за використанням лінійних диференційних рівнянь, загальний розв'язок цього рівняння має вигляд:

$$y(n) = y_{\text{пер}}(n) + y_{\text{вим}}(n), \quad (2.2)$$

де $y_{\text{пер}}(n)$ – загальний розв'язок однорідного рівняння (перехідна складова руху); $y_{\text{вим}}(n)$ – частинний розв'язок рівняння при заданій вхідній дії (вимушена складова руху). Система є стійкою, якщо

$$\lim_{n \rightarrow \infty} y_{\text{пер}}(n) = 0. \quad (2.3)$$

Розв'язок однорідного різницевого рівняння має вигляд:

$$y_{\text{пер}}(n) = C_1 z_1^n + C_2 z_2^n + \dots + C_k z_k^n, \quad (2.4)$$

Де C_1, C_2, \dots, C_k – довільні сталі, які визначаються початковими умовами; z_1, z_2, \dots, z_k – корені характеристичного рівняння:

$$D(z) = a_0 z^k + a_1 z^{k-1} + \dots + a_k = 0. \quad (2.5)$$

Умова стійкості (2.3) виконується, якщо корені характеристичного рівняння за модулем є меншими за одиницю, тобто:

$$|z_i| < 1, \quad i = 1, 2, \dots, k. \quad (2.6)$$

Таким чином можна сформулювати умову стійкості дискретної САК: для того, щоб дискретна САК була стійкою, необхідно та достатньо, щоб абсолютні значення всіх коренів характеристичного рівняння були меншими за 1.

Через неможливість розв'язання у радикалах алгебраїчних рівнянь більше 4-го порядку (можна знайти лише наближений розв'язок у загальному випадку), на практиці використовуються алгебраїчні критерії для визначення стійкості САК.

Як відомо, умовою стійкості неперервних САК є від'ємність дійсної частини коренів характеристичних їх рівнянь [1, ст.77]. На підставі цієї умови і теорема Безу були визначені необхідна і достатні умови стійкості за алгебраїчними критеріями Рауса та Гурвіца. Для того, щоб використати ці критерії для дискретних САК, необхідно привести у відповідність умови стійкості за коренями характеристичних рівнянь для неперервних та дискретних САК. Проілюструємо умови стійкості за коренями характеристичних рівнянь неперервних та дискретних САК на рис. 2.1.

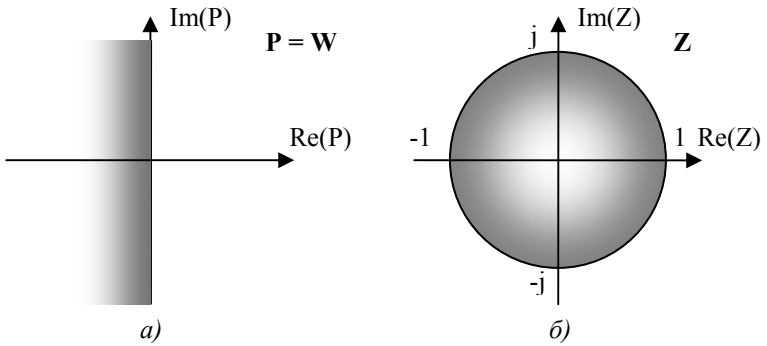


Рис 2.1. Умови стійкості САК за коренями характеристичного рівняння: а) неперервної б) дискретної.

Перетворення, що відображає простір Z у простір P називається білінійним, та дозволяє звести умови стійкості дискретної системи до аналогічних умов неперервної. Для білінійного перетворення використовується наступна підстановка:

$$z = \frac{1+w}{1-w} \tag{2.7}$$

Виконуючи заміну (2.7) в рівнянні (2.5), отримаємо:

$$D(w) = a_0 \left[\frac{1+w}{1-w} \right]^k + a_1 \left[\frac{1+w}{1-w} \right]^{k-1} + \dots + a_k = 0 \tag{2.8}$$

Після нескладних перетворень, останній вираз, на прикладі системи 3-го порядку можна представити наступним чином:

$$D(w) = (1 - a_1 + a_2 - a_3)w^3 + (3 - a_1 - a_2 + 3a_3)w^2 + (3 + a_1 - a_2 - 3a_3)w + 1 + a_1 + a_2 + a_3 = 0 \quad (2.9)$$

Застосовуючи відомі алгебраїчні критерії дослідження стійкості Рауса чи Гурвіца до виразу 2.9 [1, ст.84-90] визначається факт стійкості дискретних САК.

Використовуючи математичне моделювання на ПЕОМ факт стійкості дискретних САК можна встановити, наприклад, за видом перехідних характеристик. У випадку отримання характеристики, значення якої з плином часу стає усталеним свідчить про стійкість досліджуваної САК. За отриманою перехідною характеристикою відносно сигналу похибки можливо оцінити якість процесу керування визначивши усталену та динамічну похибку САК.

Порядок виконання роботи

1. За заданим викладачем варіантом виписати вихідні данні досліджуваних цифрових ЦСАК

2. Визначити стійкість ЦСАК, представлених на рис. 2.2. за використанням алгебраїчного критерію Гурвіца.

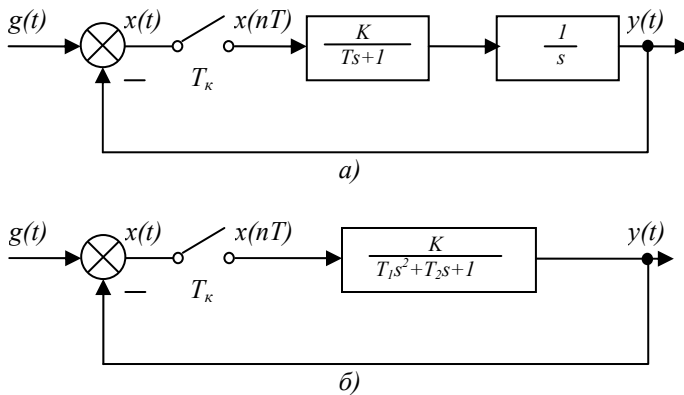


Рис 2.2. Досліджувані ЦСАК.

При дослідженні стійкості період квантування T_k прийняти рівним 0.2.

3. Дослідити стійкість наведених на рисунку 2.2. ЦСАК шляхом моделювання вільного руху систем ($g(t) = 0$) в **MatLab**.

3.1. Використовуючи **MatLab/Simulink** скласти модель досліджуваних ЦСАК, представлену на рис 2.3. (файл lab2.mdl).

- 3.2. Встановити ключі перемикання вхідних сигналів $g1(t)$, $g2(t)$, $g3(t)$ в розімкнене положення подвійним натисканням на них.
- 3.3. Налогодити параметри компонентів **Repeating Sequence** та **Pulse Generator** наступним чином:
Repeating Sequence (Time values = {0 10 20}; Output values = {0 5 0})
Pulse Generator (Amplitude = 5; Period = 20; Pulse width = 10).

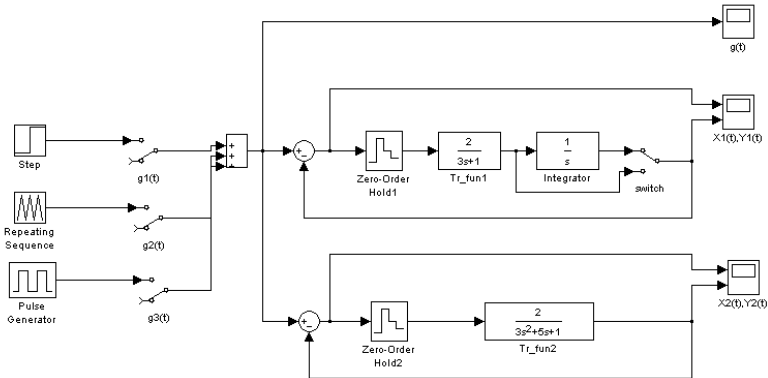


Рис 2.3. Модель MatLab/Simulink досліджуваних ЦСАК.

- 3.4. Налогодити параметри ланок в компонентах **Tr_fun1**, **Tr_fun2**, **Integrator** згідно власного варіанту. Початкові умови (initial conditions) ланок встановити рівними -5.
- 3.5. Встановити період квантування в блоках **Zero-Order Hold1**, **Zero-Order Hold2** рівним 0.2.
- 3.6. Виконати моделювання та отримати графіки перехідних процесів вихідного сигналу та сигналу похибки ЦСАК. Результати у вигляді графіків звести у таблицю 2.1.

Табл.2.1.

| Перехідні процеси | |
|--------------------|--|
| ЦСАК 1 (x(t),y(t)) | |
| ЦСАК 2 (x(t),y(t)) | |

4. Дослідження впливу коефіцієнту підсилення K , періоду квантування T_k , порядку астатизму і проходження періодичного сигналу через ЦСАК.

- 4.1. Встановити ключ $g1(t)$ в увімкнене положення.
- 4.2. Встановити початкове значення (initial value) ступінчатої дії в структурному блоці **Step** рівними 0, кінцеве (final value) рівним 1, час перемикання сигналу (step time) рівним 0.

- 4.3. Встановити в структурних блоках *Tr_fun1*, *Tr_fun2*, *Integrator* початкові умови (initial conditions) ланок рівними 0.
- 4.4. Дослідити вплив коефіцієнту підсилення K наведених на рис. 2.2. ЦСАК на характер перехідного процесу та усталену похибку при одиничній ступінчатій дії $g1(t)=1$ при $K = 0.5$, $K = 2.0$. $T_k = 0.2$. Визначити графічно усталену похибку системи $E_{уст}$. Результати у вигляді графіків звести у таблицю 2.2.

Табл.2.2.

| Перехідні процеси | $K = 0.5$ | $K = 2.0$ |
|--------------------|-----------|-----------|
| ЦСАК 1 (x(t),y(t)) | | |
| ЦСАК 2 (x(t),y(t)) | | |

- 4.5. Дослідити вплив періоду квантування T_k наведених на рисунку 2.2. ЦСАК на характер перехідного процесу та усталену похибку при одиничній ступінчатій дії при $T_k = 0.5$, $T_k = 2.0$ с. K встановити заданим за варіантом. Визначити графічно усталену похибку системи $E_{уст}$. Результати у вигляді графіків звести у таблицю 2.3.

Табл.2.3.

| Перехідні процеси | $T_k = 0.5$ | $T_k = 2.0$ |
|--------------------|-------------|-------------|
| ЦСАК 1 (x(t),y(t)) | | |
| ЦСАК 2 (x(t),y(t)) | | |

- 4.6. Дослідити вплив порядку астатизму першої з досліджуваних ЦСАК на характер перехідного процесу та усталену похибку при одиничній ступінчатій дії при початкових значеннях параметрів системи шляхом включення/виключення інтегруючої ланки за допомогою ключа *Switch*. Визначити графічно усталену похибку системи $E_{уст}$. Результати у вигляді графіків звести у таблицю 2.4.

Табл.2.4.

| Перехідні процеси | |
|---------------------------------------|--|
| ЦСАК 1 (x(t),y(t)) (астатизм 1 пор.) | |
| ЦСАК 1* (x(t),y(t)) (астатизм 0 пор.) | |

- 4.7. Дослідити проходження періодичного прямокутного та пилкоподібного сигналу через другу з досліджуваних ЦСАК на характер динамічного процесу вихідного сигналу та сигналу похибки при початкових значеннях параметрів ланок. Результати у вигляді графіків звести у таблицю 2.5.

Табл.2.5

| Перехідні процеси | |
|--|--|
| ЦСАК 2 (g(t),x(t),y(t)) (g(t) – прямокутний) | |

5. Зробити загальні висновки по кожному з пунктів проведеної роботи

Контрольні запитання

1. Сформулюйте необхідну та достатню умови стійкості ЦСАК за коренями характеристичного рівняння. Дайте графічну інтерпретацію умови стійкості.
2. Наведіть основні етапи дослідження стійкості ЦСАК за використанням алгебраїчних критеріїв Рауса та Гурвіца.
3. Що являє собою білінійне перетворення? Наведіть його аналітичний вираз. В чому полягає необхідність його застосування при дослідженні стійкості ЦСАК при застосуванні алгебраїчних критеріїв?
4. Як впливає збільшення порядку астатизму на усталену похибку ЦСАК?