

## Практичне заняття 1.04.2020 р.

### Побудова 3D-моделі деталі в системі твердотільного моделювання

Ціль роботи – побудувати 3D-модель деталі в CAD системі за вибором студента (можливі системи – Solidworks, Аскон-Компас, Autodesk Inventor або будь-які інші).

#### Хід роботи

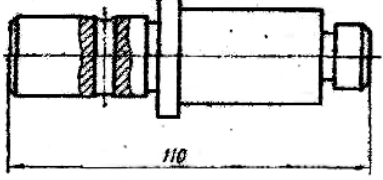
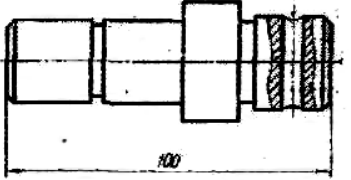
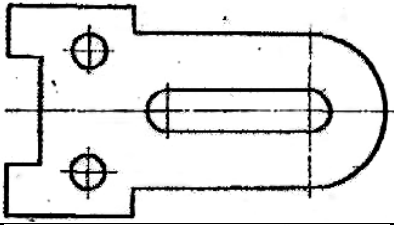
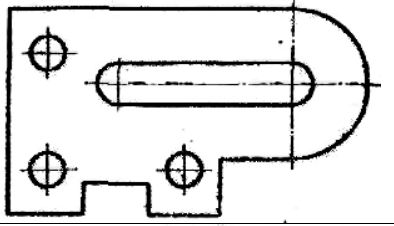
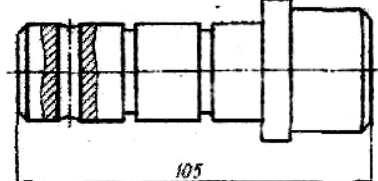
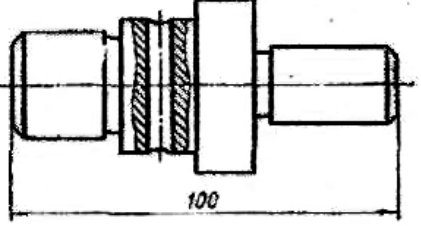
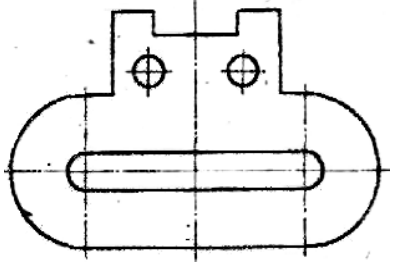
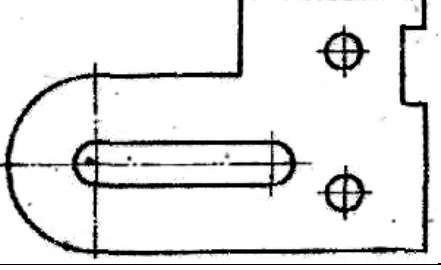
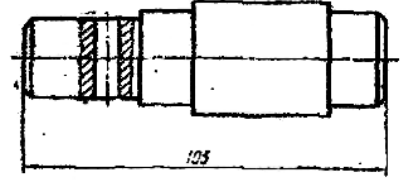
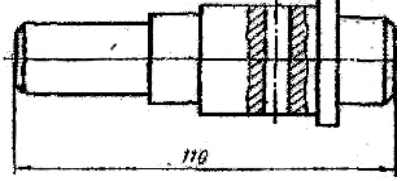
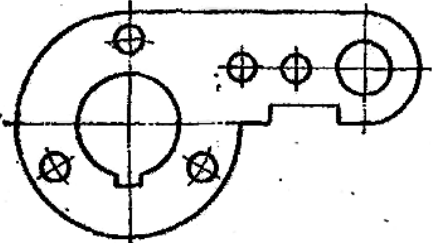
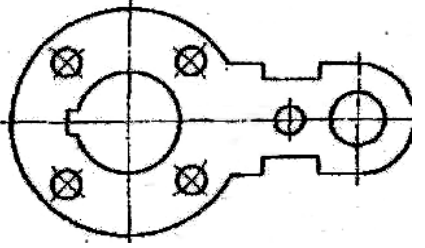
Обрати завдання за варіантом, який відповідає порядковому номеру у наведеній таблиці 1 і зображенню представленому у таблиці 2

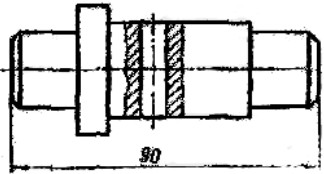
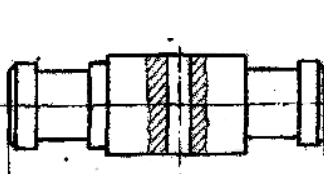
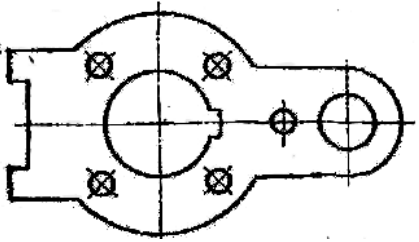
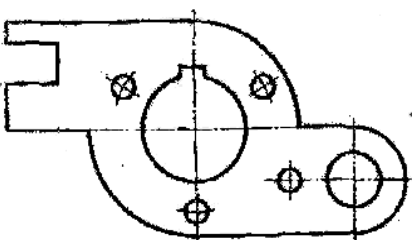
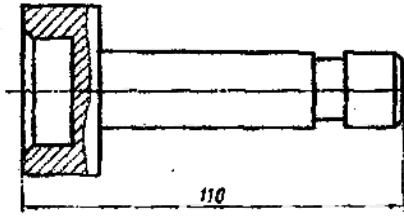
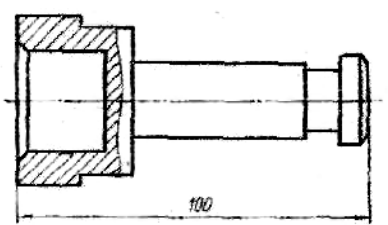
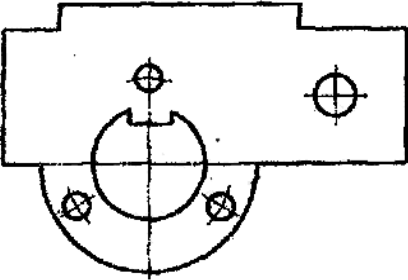
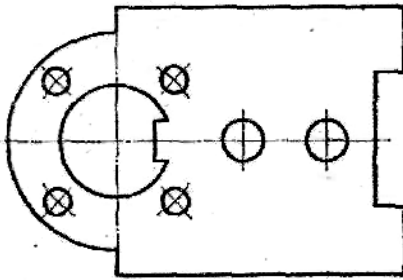
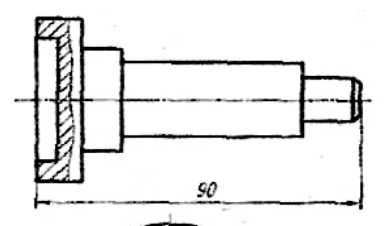
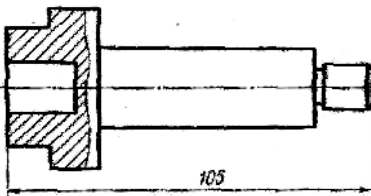
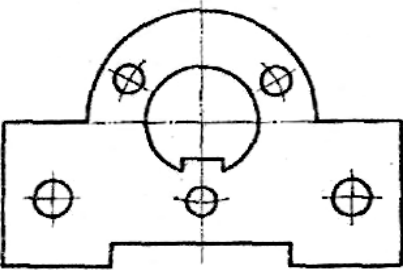
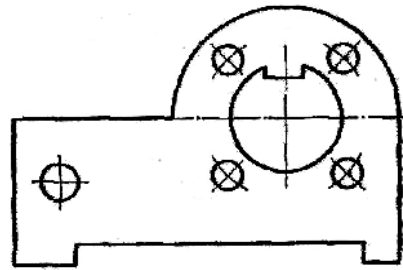
Таблиця 1.

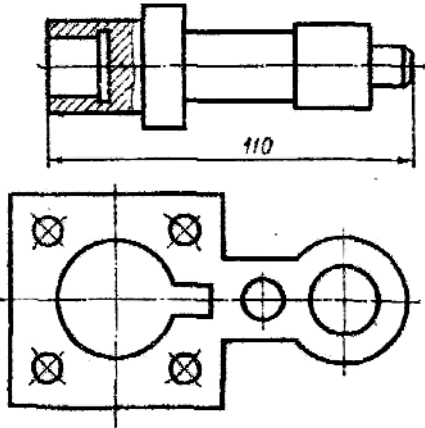
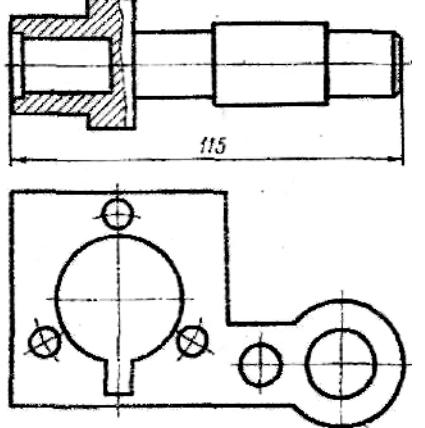
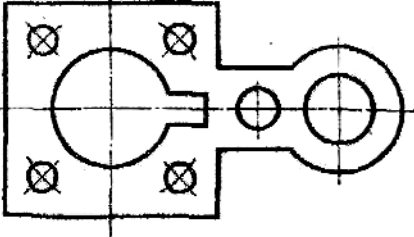
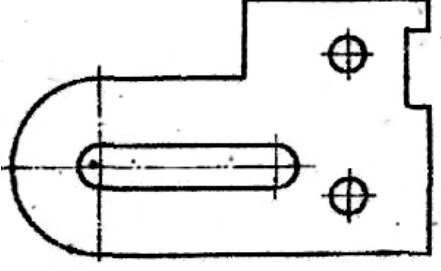
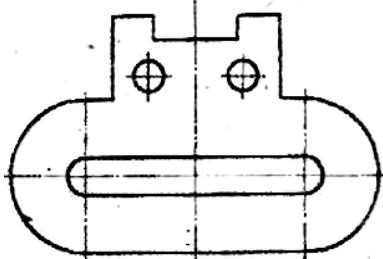
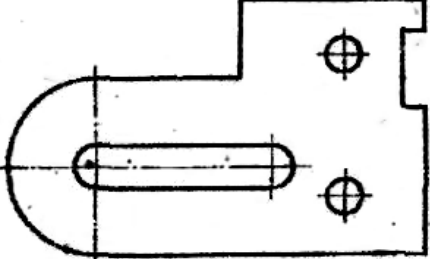
№	Прізвище	Ім'я	Група	Варіант
1	Бовсунівський	Денис	Пі-58	1
2	Богданець	Віталій	Пі-58	2
3	Борейко	Юрій	Пі-58	3
4	Вознюк	Назарій	ПМ-138	4
5	Годлевський	Юрій	Пі-56	5
6	Горинович	Дмитро	Пі-58	6
7	Громський	Олександр	Пі-58	7
8	Козачинський	Дімітрій	КІ-3	8
9	Косачев	Антон	КБ-1	9
10	Костюк	Роман	Пі-58	10
11	Кравчук	Олександр	МБ-7	11
12	Крайнов	Владислав	МБ-7	12
13	Куліш	Владтслав	Пі-58	13
14	Курачинська	Анастасія	КІ-3	14
15	Кучер	Богдан	Пі-58	15
16	Маліновський	Максим	МБ-7	16
17	Марковський	Артур	Пі-58	17
18	Осадчий	Сергій	Пі-58	18
19	Пастух	Богдан	МБ-7	19
20	Першко	Владислав	Пі-57	20
21	Петренко	Данііл	Пі-58	21
22	Примак	Артем	АТ-26	22
23	Проботюк	Андрій	КБ-1	23
24	Сафонюк	Ольга	Пі-58	24
25	Струць	Сергій	АТ-26	25

26	Тимчук	Володимир	МБ-7	26
27	Ткачук	Даниїла	АТ-26	27
28	Труфаненко	Андрій	АТ-26	28
29	Халімончук	Олександр	МБ-7	29
30	Хоцький	Дмитро	ПІ-58	30

Таблиця 2

<b>Варіант</b>		<b>Варіант</b>	
1		2	
<b>Варіант</b>		<b>Варіант</b>	
15		16	
<b>Варіант</b>		<b>Варіант</b>	
3		4	
<b>Варіант</b>		<b>Варіант</b>	
17		18	
<b>Варіант</b>		<b>Варіант</b>	
5		6	
<b>Варіант</b>		<b>Варіант</b>	
19		20	

Вариант		Вариант	
7		8	
21		22	
Вариант		Вариант	
9		10	
23		24	
Вариант		Вариант	
11		12	
25		26	

Варіант		Варіант	
13		14	
Варіант		Варіант	
27	29	28	30

Виконану 3D-модель

та скріншот або jpeg-файл зображення відіслати на [agromovoy@ztu.edu.ua](mailto:agromovoy@ztu.edu.ua)