

ЛАБОРАТОРНА РОБОТА №1

Визначення ширини проїзду для встановлення автомобіля переднім ходом на місце зберігання або пост обслуговування, який не має канави

Мета роботи – навчитися визначати графічним методом ширину проїзду для встановлення автомобіля переднім ходом на місце зберігання або пост обслуговування без оглядової канави з додатковим маневруванням і без нього.

Матеріали: нормативна, навчальна, довідкова література, креслярські інструменти.

Завдання приймається за табл. А.1 згідно з варіантом, вказаним викладачем. Для виконання роботи необхідно з довідкових даних визначити такі геометричні параметри, м:

a – довжина автомобіля;

b – ширина автомобіля;

e – задній звис автомобіля;

l – відстань між середньою і задньою осями здвоєного заднього моста (вантажного візка);

c – передній звис;

r – внутрішній габаритний радіус повороту;

R – зовнішній габаритний радіус повороту;

S – відстань до сусідніх автомобілів або конструкцій будівель (у місця зберігання автомобіля, що маневрує);

z – відстань до автомобіля або конструкції будівлі на протилежній стороні проїзду;

y – відстань між поздовжніми сторонами автомобілів, які стоять поруч.

Числові значення величин a , b , e , c , r , R приймаються за табл. А.2, величини S , y , z – за табл. А.4 в залежності від умов зберігання і категорії автомобіля, яка визначається його габаритними розмірами (див. табл. А.3).

Теоретичні відомості

Геометричні розміри зони зберігання (стоянки) автомобілів (parking) або зони обслуговування, яка не має оглядових канав, визначаються: габаритними розмірами автомобілів (причепів); величиною нормованих відстаней між автомобілями, а також між автомобілями і елементами будівлі; шириною проїзду, необхідного для маневрування автомобілів при їх місцеположенні зберігання і виїзді з нього.

Нормовані відстані від автомобіля до елементів будівлі в зонах зберігання встановлені залежно від категорії автомобілів в межах від 0,3 до 0,7 м. Ширину проїзду на стоянках закритого типу і на відкритих майданчиках можна визначити при проектуванні графічним методом.

Ширина проїзду на стоянці закритого типу визначається такими вимогами: автомобіль повинен в'їжджати на місце заднім ходом з одного розвороту; відстань від рухомого автомобіля до автомобілів, що стоять на місцях, або частини будівлі має бути не менше радіуса внутрішньої захисної зони; відстань від рухомого автомобіля до протилежного ряду автомобілів або будь-якого виду огорожування має бути не менше зовнішньої захисної зони.

При визначенні ширини проїзду (рис. 1.1) для випадку виїзду автомобіля переднім ходом в довільному масштабі у вигляді прямокутників рисують кілька автомобілів, що стоять поруч на відстані y . Приймають, що автомобіль, який стоїть зліва, розвертається в праву сторону. Користуючись радіусами повороту r , визначають на прямій OM (продовження задньої осі автомобіля) точку O – центр повороту автомобіля.

Далі автомобіль пересувають дещо вперед у напрямі його подовжньої осі до того моменту, коли коло, що описується радіусом R або r буде дотикатись до кола, описаного радіусом S з точки L або N , відповідно. Наступним етапом побудови є знаходження центра повороту автомобіля O_1 (O_2), при якому будуть дотримані вказані вище умови. Для цього через точку O проводять пряму CD , паралельну подовжній осі автомобіля. Радіусом $(r-S)$ з центром в точці N або $(R+S)$ з центром в точці L проводять дугу, якою засікають пряму CD в точці $O_1(O_2)$. Точка $O_1(O_2)$ і є шуканим центром повороту при новому положенні автомобіля, а пряма $K_1M_1(K_2M_2)$, паралельна прямій KM , відповідає новому положенню задньої осі автомобіля. Знаючи нове положення задньої осі, можна нанести контури автомобіля, а потім радіусом R описати з точки $O_1(O_2)$ коло до перетину останнього в точці F_2 з віссю $y-y$. Відстань F_1F_2 є мінімальною теоретично необхідною шириною проїзду. Відклавши на продовженні прямої F_1F_2 величину z – ширину зовнішньої зони, отримаємо величину F_1F_3 , тобто повну ширину проїзду.

Ширину проїзду при зберіганні на відкритих майданчиках визначають з врахуванням таких умов: автомобілі в'їжджають на місце переднім або заднім ходом; при в'їзді на місце або виїзді з нього допускається розворот автомобіля в проїзді з однократним використанням передачі заднього ходу (при в'їзді переднім ходом); відстань між автомобілем (при виїзді або установленні) і автомобілями, що стоять поряд, або найближчими частинами будівлі має бути не менша радіуса внутрішньої захисної зони S ; відстань від рухомого автомобіля до протилежного ряду автомобілів або будь-якого виду огорожування має бути не менше зовнішньої захисної зони z (див. рис. 1.2).

При виїзді автомобіля заднім ходом положення центра повороту автомобіля Q при маневруванні (рис. 1.3) визначається перетином дуги кола, описаного з точки $O_1(O_2)$ радіусом $(2r+b)$, і прямою x_2-x_2 на відстані $(R+z)$, що витікає з умов допустимості використання заднього ходу при в'їзді на місце або виїзді з нього.

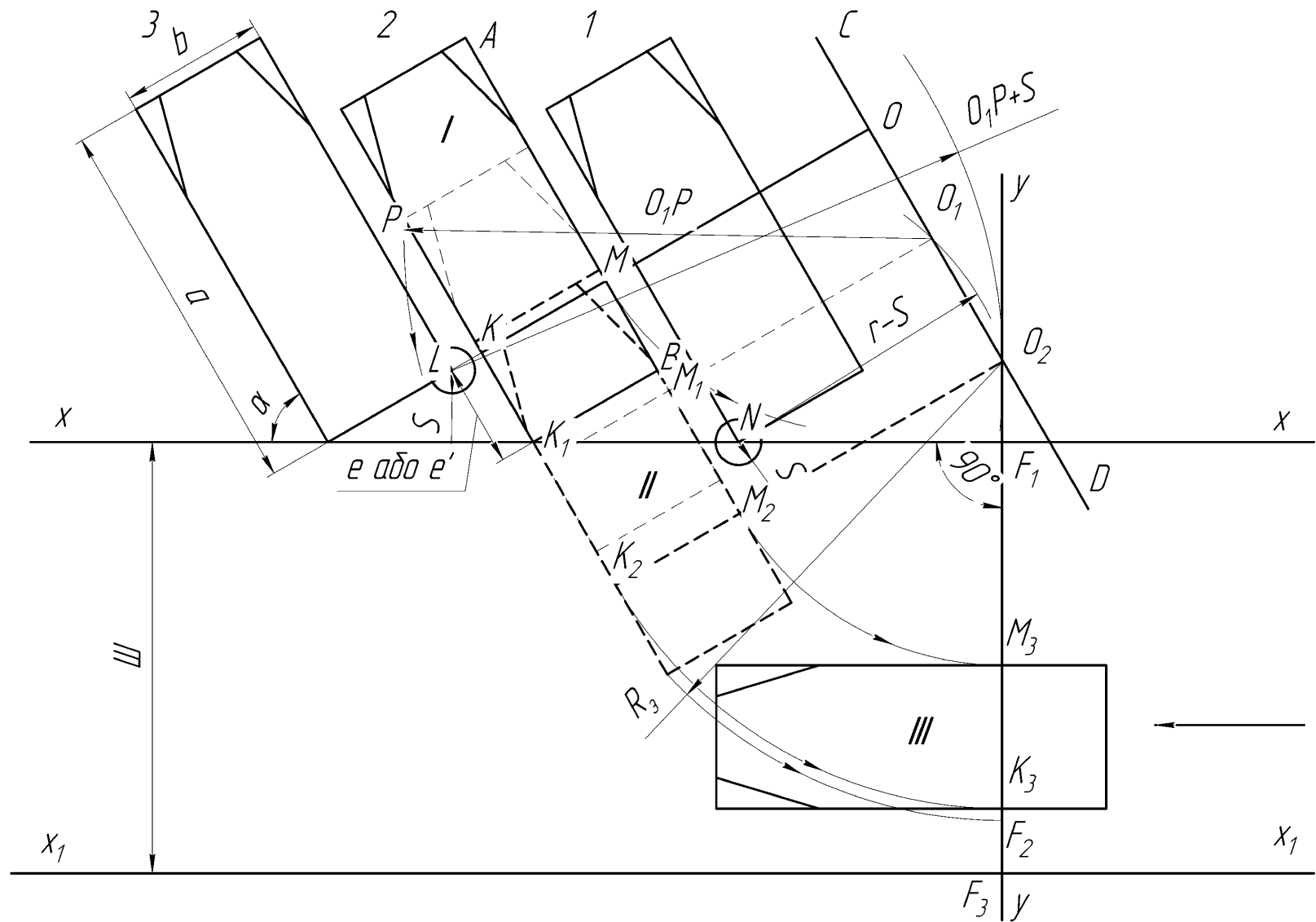


Рисунок 1.1 – Визначення ширини проїзду для встановлення автомобіля переднім ходом без додаткового маневрування

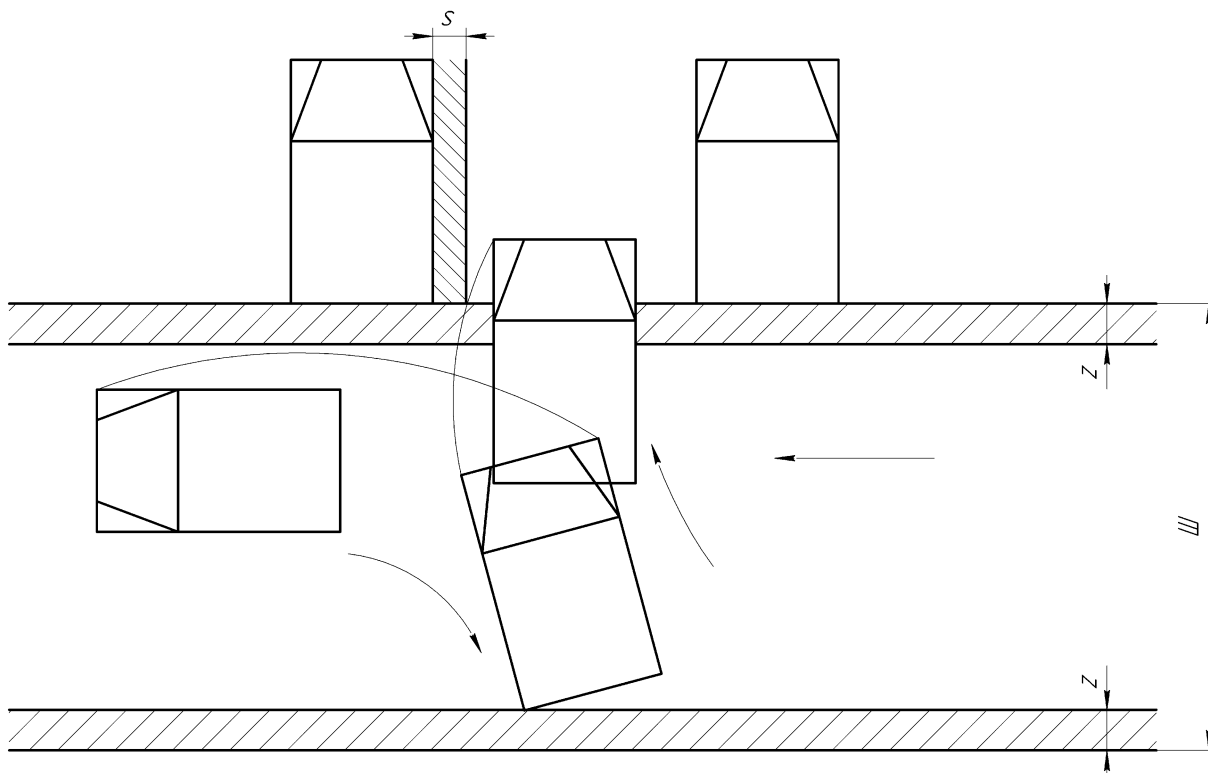


Рисунок 1.2 – Встановлення автомобіля переднім ходом в зону зберігання з виконанням додаткового маневрування

При в'їзді автомобіля на місце стоянки заднім ходом і виїзді переднім ходом метод визначення ширини проїзду такий же, як і в разі виїзду автомобіля при зберіганні на стоянці закритого типу.

Порядок виконання

1. Визначення ширини проїзду для встановлення автомобіля переднім ходом без додаткового маневрування.

1.1. Виконати побудову тонкими лініями контурів трьох автомобілів, що стоять поряд у прийнятому масштабі (див. рис. 1.1).

1.2. На відстані r від поздовжньої сторони АВ середнього автомобіля провести пряму CD паралельну АВ.

1.3. Побудувати положення задньої осі автомобіля КМ і продовжити її до перетину з прямою CD у точці O, яка є центром повороту автомобіля. Для автомобілів, які мають здвоєний задній міст, побудови ведуться відносно середини вантажного візка, відстань до якої визначається за формулою:

$$e' = e + l/2.$$

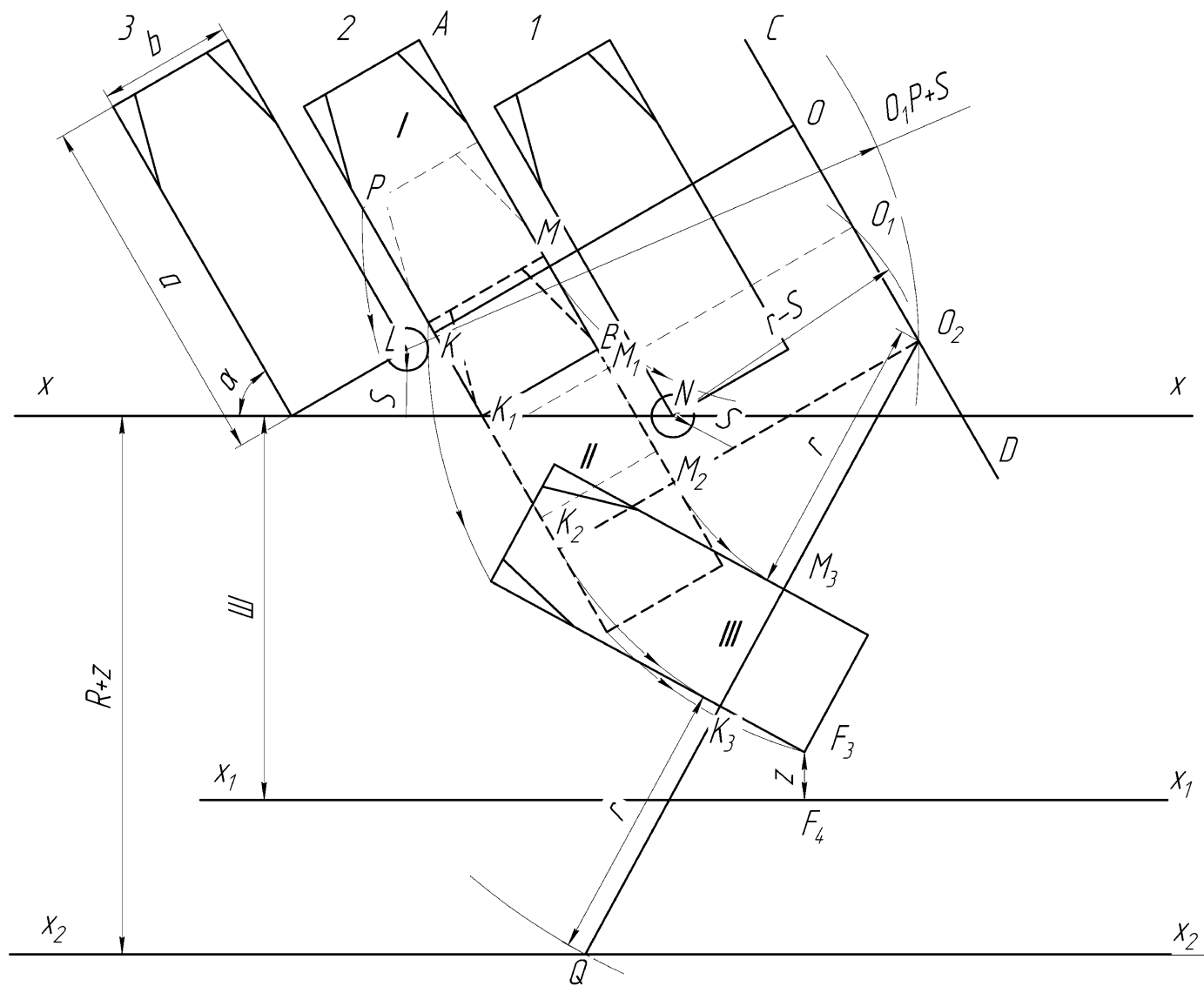


Рисунок 1.3 – Визначення ширини проїзду для встановлення автомобіля переднім ходом з додатковим маневруванням

1.4. Описати два кола радіусом S з центрами відповідно в точках N і L , і таким чином, отримати внутрішні захисні зони автомобілів.

1.5. Описати коло з центром в точці O радіуса r . Це коло перетинає межу захисної зони S . Щоб цього уникнути, автомобіль необхідно пересунути трохи вперед у напрямку його поздовжньої осі до моменту, коли при початку поворотання коло, описане радіусом r , буде дотикатися до кола, описаного радіусом S з точки N .

Наступний етап побудови – пошук центра повороту автомобіля O_1 , при якому будуть виконуватись зазначені умови.

1.6. Радіусом $(r-S)$ з центром в точці N провести дугу до перетину з прямою CD у точці O_1 , яка і є шуканим центром повороту при новому положенні автомобіля.

1.7. Із точки O_1 провести пряму, перпендикулярну до поздовжньої осі автомобіля; відрізок K_1M_1 відповідає новому положенню задньої осі автомобіля.

1.8. Знаючи нове положення задньої осі автомобіля, побудувати його контури у положенні II .

1.9. Необхідно перевірити, чи не перетинає точка P_1 автомобіля 2 межу захисної зони автомобіля 3 (межі кола радіуса S з центром в точці L). Для цього з точки O_1 радіусом O_1P описати коло. Якщо останнє перетне межу захисної зони автомобіля 3, то центр O_1 повороту автомобіля не відповідає необхідному положенню.

Для знаходження необхідного положення центра O_2 повороту автомобіля в цьому випадку виконують таке: радіусом (O_1P+S) з центром в точці L провести дугу до перетину з прямою CD у точці O_2 , яка є шуканим центром повороту. Далі побудова проводиться аналогічно описаному в п. 1.7-1.8.

1.10. Провести через точку O_1 (O_2) пряму $y-y$ перпендикулярно до прямої $x-x$.

1.11. Радіусом R_3 описати з точки O_1 (O_2) коло до перетину останнього в точці F_2 з прямою $y-y$. Відстань F_1F_2 є мінімальною теоретично необхідною шириною проїзду.

1.12. Відклавши на продовженні прямої $y-y$ величину $F_2F_3 = z$ (зовнішня захисна зона), одержимо величину $F_1F_3 = III$, тобто повну ширину проїзду.

2. Визначення ширини проїзду для встановлення автомобіля переднім ходом з додатковим маневруванням (див. рис. 1.3).

2.1. Виконати побудову відповідно до підрозділу 1 пп. 1.1-1.9.

2.2. На відстані $(R+z)$ від прямої $x-x$ провести пряму x_2-x_2 , паралельну $x-x$ (рис. 1.3).

2.3. Із точки O_1 (O_2) радіусом $(2r+b)$ провести дугу до перетину з прямою x_2-x_2 в точці Q .

2.4. З'єднати точку O_1 (O_2) з точкою Q відрізком прямої.

2.5. Відкласти на прямій O_1Q (O_2Q) відрізки $QK_3 = r$ та $O_1M_3 = r$

($O_2M_3 = r$) відрізок K_3M_3 є новим положенням задньої осі (середини візка) автомобіля.

2.6. Знаючи нове положення задньої осі (середини візка) автомобіля, побудувати його контури в положенні III.

2.7. Відкласти $F_3F_4 = z$ і побудувати пряму x_1-x_1 ; відстань між горизонталями $x-x$ та x_1-x_1 буде шуканою шириною проїзду III.

Оформлення звіту

В звіті вказують назву і мету роботи, необхідні матеріали, послідовність виконання завдання.

Графічні побудови виконують на міліметровці.

Контрольні запитання

1. Що таке категорія рухомого складу?
2. Які основні вимоги до розміщення рухомого складу в зоні зберігання?
3. Які основні вимоги до розміщення рухомого складу в зоні обслуговування, яка не обладнана оглядовими канавами?
4. Порядок визначення ширини проїзду при встановленні автомобіля без додаткового маневрування.
5. Порядок визначення ширини проїзду при встановленні автомобіля з додатковим маневруванням.

ЛАБОРАТОРНА РОБОТА №2

Визначення ширини проїзду для встановлення автомобіля переднім ходом на пост обслуговування, який має канаву

Мета роботи – навчитися визначати графічним методом ширину проїзду для встановлення автомобіля переднім ходом на пост обслуговування, який має канаву, з додатковим маневруванням.

Матеріали: навчальна, нормативна і довідкова література; креслярські інструменти.

Завдання приймається за табл. А.1 згідно з варіантом, вказаним викладачем. Геометричні параметри автомобілів, відстань між поздовжніми сторонами автомобілів, які стоять поруч, та габарити наближення автомобілів, що маневрують, приймаються за табл. А.2, А.4 та А.5. Ширина канави при металевих ребордах приймається рівною 1,1 м, а при залізобетонних – 0,9 м. Для малолітражних автомобілів ширина канави не повинна перевищувати 0,8 м.

Теоретичні відомості

При загальному тупиковому рішенні зон технічного обслуговування (ТО, maintenance service) і поточного ремонту (ПР, operating repair) розстановка робочих і допоміжних постів (working post, auxiliary post) може бути прямокутною однорядною (рис. 2.1, а) і дворядною (рис. 2.1, б), косокутною (рис. 2.1, в), а також комбінованою однорядною (рис. 2.1, г) або дворядною (рис. 2.1, д).

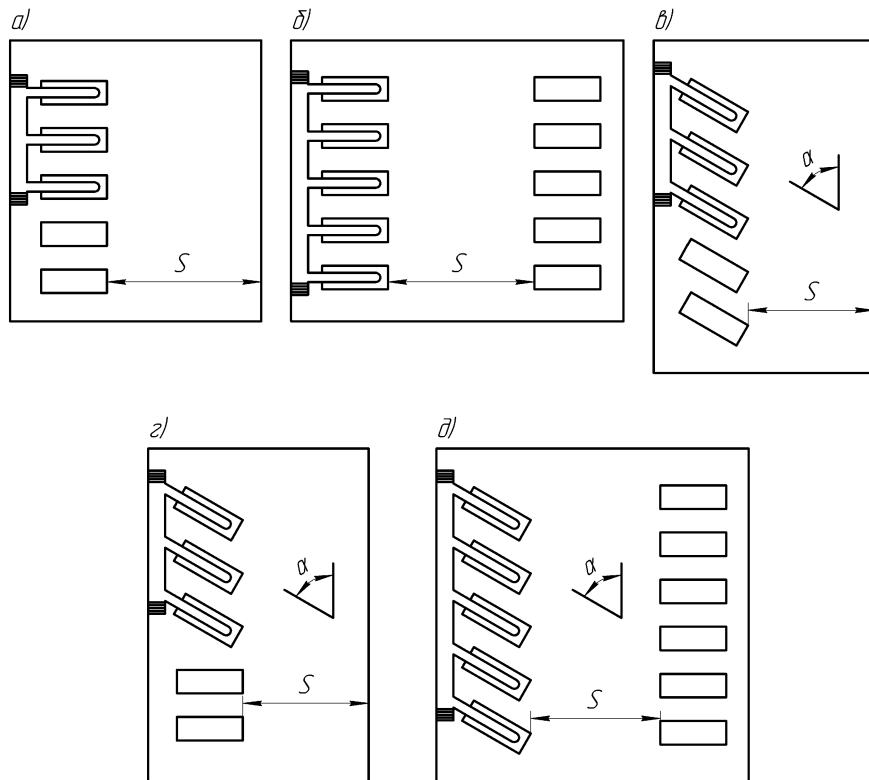


Рисунок 2.1 – Схеми планувань зон ТО і ПР при тупиковому розташуванні постів

Розстановка постів під кутом до осі проїзду зручніша для заїзду на них автомобілів і трохи скорочує ширину проїзду. Проте при цьому площа поста буде більша, ніж при його прямокутному положенні.

На практиці проектування ширина проїжджої частини в зоні ТО і ремонту визначається графічним методом з урахуванням таких допущень: в'їзд на пост здійснюється лише переднім ходом з однократним використанням передачі заднього ходу; при русі автомобіля на поворотах його передні колеса повернені на максимальний кут.

Метод графічного визначення ширини проїзду (рис. 2.2) передбачає три положення автомобіля в процесі його виїзду з канави (або в'їзду на неї). Положення I відповідає початковій стадії побудови. Положення II визначається тим, що автомобіль пересувається уздовж осі канави до моменту, поки його передня вісь не збіжиться з торцем *a-a* канави.

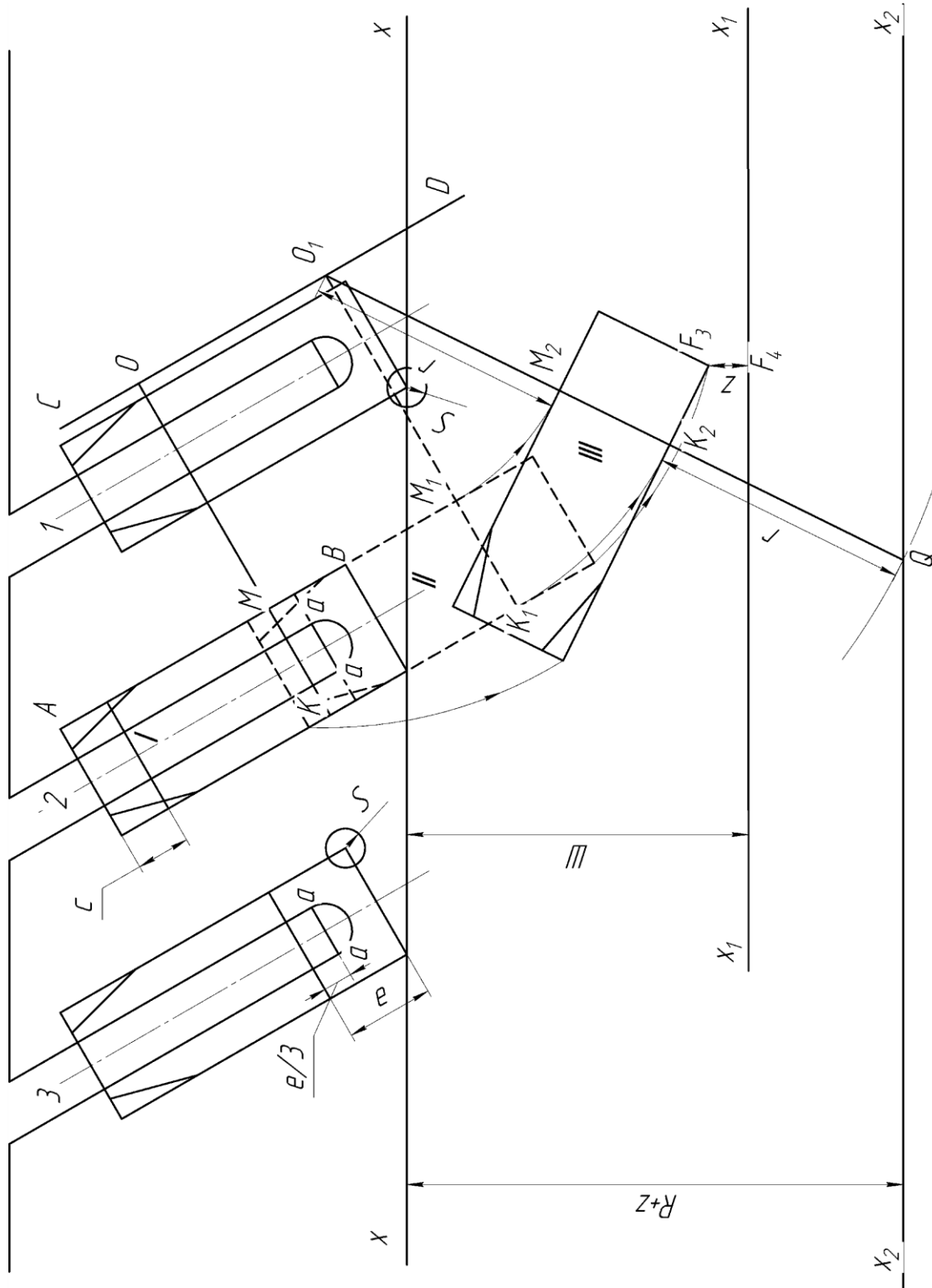


Рисунок 2.2 – Визначення ширини проїзду для встановлення автомобіля переднім ходом на пост обслуговування, який має канаву, з додатковим маневруванням

У цьому новому положенні через задню вісь проводять пряму і на ній відкладають внутрішній габаритний радіус r , визначаючи тим самим положення центра повороту O_1 . Положення III визначається рухом автомобіля заднім ходом з положення II з гранично допустимим поворотом передніх коліс.

При виїзді автомобіля заднім ходом положення центра повороту автомобіля Q при маневруванні визначається перетином дуги кола, описаного з точки O_1 радіусом $(2R+b)$, і прямою x_2-x_2 на відстані $(R+z)$, що витікає з умов допустимості використання заднього ходу при в'їзді на пост або виїзді з нього. З'єднуючи точки O_1 і Q, визначають нове положення задньої осі і відповідно самого автомобіля після його руху з положення II в положення III. Вочевидь, що для руху уздовж осі проїзду автомобілю необхідно зробити поворот відносно центра Q в сторону, протилежну до попереднього руху. Відклавши від вершини F_3 габаритного прямокутника автомобіля (положення III) нормовану ширину z зовнішньої захисної зони, проводять пряму x_1-x_1 паралельно прямій x_2-x_2 . Відстань між прямими $x-x$ і x_2-x_2 визначає шукану ширину проїзду S в метрах.

Ширина S проїзду для постів, обладнаних канавами вузького типу і розташованих до проїзду під кутом $a = 50...60^\circ$, відповідає ширині проїзду, необхідній при прямокутному розставлянні автомобілів на постах без канав. Ширина проїзду не є сталою величиною для даного автомобіля, вона залежить від інтервалу в ряду і ширини захисних зон, способу розставлення автомобілів (прямокутна або косокутна), способу заїзду на робочий пост або місце зберігання (переднім або заднім ходом, з додатковим маневром або без нього), облаштування робочого поста (з канавою або без неї).

При заїзді автомобіля переднім ходом на робочий пост, обладнаний канавою, ширина проїзду більша, ніж за відсутності канави.

Зі збільшенням кута розстановки автомобілів ширина проїзду збільшується і досягає свого максимуму при куті, близькому до 90° , проте питома площа при цьому скорочується, досягаючи найменшого значення. Зі збільшенням інтервалу між автомобілями ширина проїзду скорочується, але зростає питома площа, що пояснюється збільшенням довжини проїзду, а також площі між автомобілями. Оптимальне співвідношення між шириною проїзду і питомою площею досягається при нормативних значеннях габаритів наближення.

Порядок виконання роботи

1. Зобразити тонкими лініями контури трьох автомобілів, які стоять поруч (див. рис. 2.2).
2. Накреслити для кожного автомобіля контури оглядових канав.
3. На відстані r від поздовжньої сторони АВ середнього автомобіля провести пряму CD паралельну АВ.

4. Положення II другої фази повороту автомобіля визначається тим, що автомобіль закінчує поворот і починає прямолінійний рух вздовж осі канави в той момент, коли його передня вісь збіжиться з торцем канави *a-a*.

5. В положенні II продовжити задню вісь (середину візка) автомобіля до перетину її з прямою CD у точці O_1 , яка буде центром повороту автомобіля.

6. Виконати пп. 2.2 - 2.7 другої частини лабораторної роботи №1 і визначити необхідну ширину проїзду.

Оформлення звіту

В звіті вказують назву і мету роботи, необхідні матеріали, послідовність виконання завдання.

Графічні побудови виконують на міліметровій папері.

Контрольні запитання

1. Які є способи розстановки постів в зонах ТО і ремонту автомобілів?
2. Які основні вимоги до розміщення рухомого складу в зоні ТО і ремонту, яка обладнана оглядовими канавами?
3. Порядок визначення ширини проїзду при встановленні автомобіля на пост обслуговування, обладнаний оглядовою канавою.

ЛАБОРАТОРНА РОБОТА №3

Визначення ширини проїзду для встановлення автомобіля переднім ходом на пост обслуговування, обладнаний одноплунжерним поворотним підйомником

Мета роботи – навчитися визначати графічним методом ширину проїзду для встановлення автомобіля переднім ходом на пост обслуговування, обладнаний одноплунжерним підйомником.

Матеріали: навчальна, нормативна і довідкова література; креслярські інструменти.

Завдання приймається за табл. А.6 згідно з варіантом, вказаним викладачем. Відстань між поздовжніми сторонами автомобілів, які стоять поруч, та габарити наближення автомобілів, що маневрують, приймаються за табл. А.4 та А.5.

Теоретичні відомості

Одним із шляхів підвищення продуктивності праці АТП є застосування підйомно-оглядового обладнання. Продуктивність праці ремонтних робітників і якість виконання ТО і ПР автомобілів більшою мірою залежать від типу і технічного стану підйомного обладнання, що використовується на робочих місцях (workplace). Так, за даними НДІАТу, використання сучасного підйомного обладнання дозволяє підвищити продуктивність праці ремонтних робітників приблизно на 25%.

При виконанні робіт з ТО і ПР легкових автомобілів можливе застосування повноповоротних одноплунжерних підйомників.

Одноплунжерний підйомник дозволяє повертати опорну раму довкола осі плунжера, що полегшує встановлення автомобіля на пост. В той же час центральне розміщення плунжера утрудняє підхід до окремих вузлів автомобіля знизу.

При встановленні автомобіля на повноповоротний одноплунжерний підйомник графічні побудови при визначенні ширини проїзду здебільшого аналогічні побудовам для постів обладнаних оглядовими канавами (див. рис. 2.2). При цьому відстань L між осями підйомників визначається з виразу:

$$L = 0,5(b + \sqrt{a^2 + b^2}) + 1,2,$$

де b – ширина автомобіля;

a – довжина автомобіля.

Метод графічного визначення ширини проїзду (рис. 3.1) передбачає чотири положення автомобіля в процесі його виїзду з підйомника. Виїзд автомобіля з підйомника здійснюють переднім ходом. Положення I відповідає початковій стадії побудови. Положення II визначається тим, що автомобіль повертають навколо осі підйомника до моменту, коли продовження його бічної сторони автомобіля буде дотикатися до зони безпеки S другого автомобіля в точці N .

Далі автомобіль пересувають дещо вперед у напрямі його поздовжньої осі до того моменту, коли продовження його задньої осі не збіжиться з кутом N другого автомобіля. У цьому новому положенні через задню вісь проводять пряму і на ній відкладають внутрішній габаритний радіус r , визначаючи тим самим положення центра повороту O_1 . Положення IV визначається рухом автомобіля переднім ходом з положення III з гранично допустимим поворотом передніх коліс. Відстань F_1F_2 є мінімальною теоретично необхідною шириною проїзду. Відклавши на продовженні прямої F_1F_2 величину z – ширину зовнішньої захисної зони, отримаємо величину F_1F_3 , тобто повну ширину проїзду.

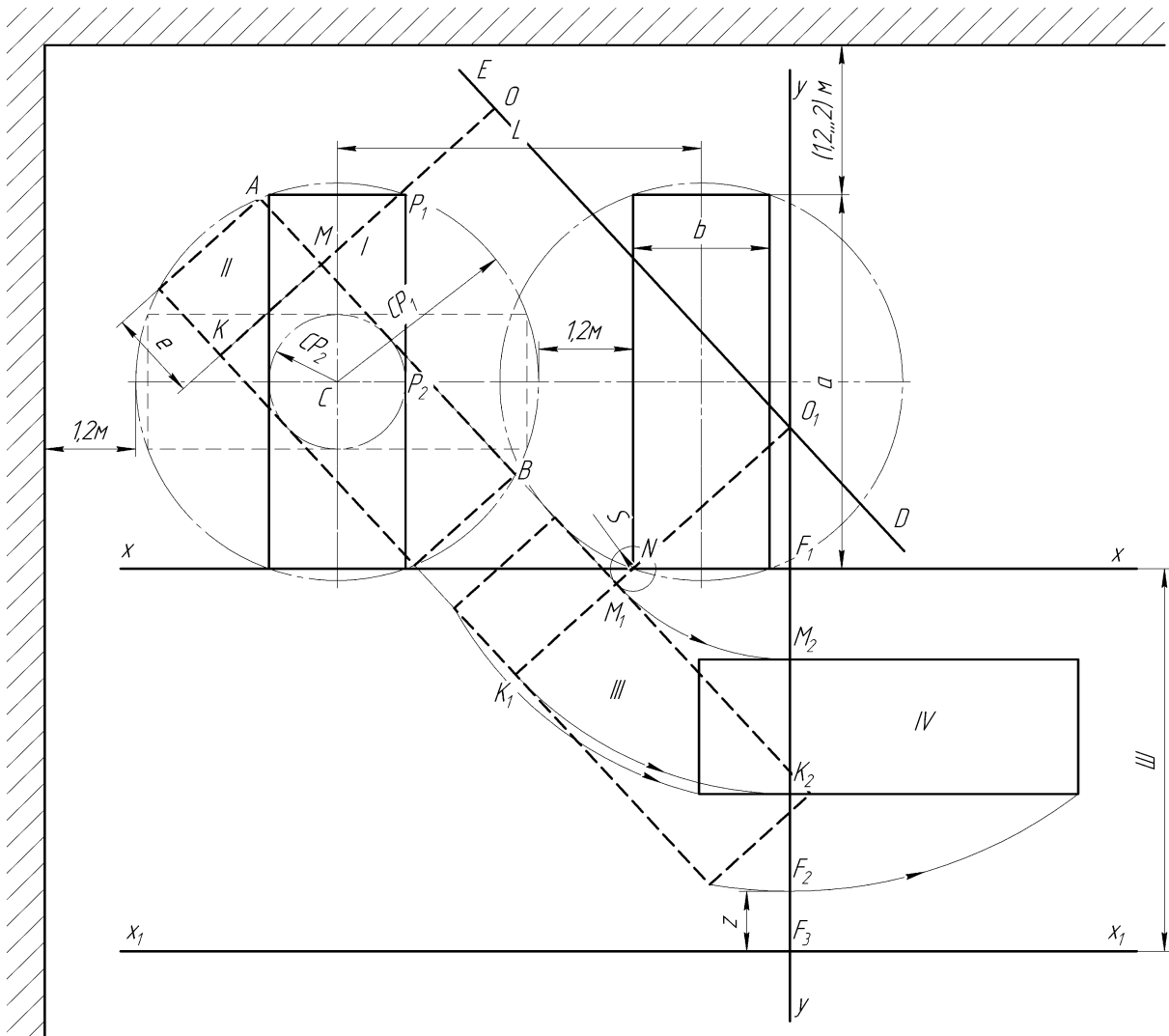


Рисунок 3.1 – Визначення ширини проїзду для встановлення автомобіля на пост обслуговування, обладнаний поворотним підйомником

Порядок виконання

1. Відповідно до індивідуального завдання розрахувати відстань L між осями підйомників.
2. Виконати побудову тонкими лініями контурів двох автомобілів, встановлених на поворотні одноплунжерні підйомники, що стоять поряд у прийнятому масштабі (див. рис. 3.1).
3. Описати зовнішнє та внутрішнє кола обертання автомобіля навколо осі підйомника радіусами CP_1 та CP_2 , відповідно.
4. Описати коло радіусом S з центром в точці N і таким чином отримати внутрішню захисну зону автомобілів.
5. Провести пряму дотичну до кіл радіусами CP_2 та S і побудувати бічну сторону AB автомобіля на ній. Відповідно до нового положення бічної сторони автомобіля AB побудувати його положення Π .
6. На відстані r від поздовжньої сторони AB автомобіля провести

пряму ED паралельну АВ.

7. Побудувати положення задньої осі автомобіля KM і продовжити її до перетину з прямою CD у точці O, яка є центром повороту автомобіля.

8. Провести пряму паралельну KM через точку N та побудувати на ній і продовженнях бічних сторін автомобіля точки K_1 та M_1 . Відрізок K_1M_1 відповідає новому положенню задньої осі автомобіля.

9. Знаючи нове положення задньої осі автомобіля, побудувати його контури у положенні III.

10. Побудувати нове положення центра повороту O_1 .

11. Провести через точку O_1 пряму у-у перпендикулярно прямій х-х.

12. Радіусом R_3 описати з точки O_1 до перетину останньої в точці F_2 з прямою у-у. Відстань F_1F_2 є мінімальною теоретично необхідною шириною проїзду.

13. Відклавши на продовженні прямої у-у величину $F_2F_3 = z$ (зовнішня захисна зона), одержимо величину $F_1F_3 = III$, тобто повну ширину проїзду.

Оформлення звіту

В звіті вказують назву і мету роботи, необхідні матеріали, послідовність виконання завдання.

Графічні побудови виконують на міліметровці.

Контрольні запитання

1. Які переваги застосування підйомно-оглядового обладнання при виконанні ТО і ремонту автомобілів?

2. Які вимоги до застосування повноповоротних одноплунжерних підйомників при ТО та ремонті автомобілів?

3. Порядок визначення ширини проїзду при встановленні автомобіля на пост обслуговування, обладнаний повноповоротним одноплунжерним підйомником.

ЛАБОРАТОРНА РОБОТА №4

Графічне визначення розмірів приміщення зони технічного обслуговування

Мета роботи – навчатися визначати графічним методом розміри приміщення зони технічного обслуговування.

Матеріали: нормативна, навчальна, довідкова література, креслярські інструменти.

Марку автомобіля, який обслуговується, прийняти з табл. А.1 згідно з варіантом, вказаним викладачем. Геометричні параметри автомобілів, відстані між ними, між автомобілями і елементами будівлі, зони безпеки при маневруванні автомобілів приймають за табл. А.2, А.4 та А.5.

Теоретичні відомості

При плануванні підрозділів розраховані площі приміщень уточнюються графічним методом, який дозволяє визначити необхідні габарити і конфігурацію приміщень. При цьому використовують нормовані відстані між автомобілями, а також між ними і елементами будівлі в зонах ТО і ремонту, встановлені будівельними нормами і правилами (СНиП 11-93-74) залежно від категорії автомобілів.

Розміри приміщення зони технічного обслуговування при прямокутному розташуванню постів і переміщенні автомобілів конвеєром (рис. 4.1) визначають за залежностями, наведеними нижче.

При цьому слід мати на увазі, що при наявності фіксуючих напрямних пристроїв на першому пості потокової лінії автомобіль при заїзді з бічних воріт (або бічного проїзду) повинен бути встановлений перед першим постом на відстані m до автомобіля, який стоїть спереду.

Аналогічно з'їзд з останнього поста з поворотом повинен здійснюватися з попереднім пересуванням автомобіля вперед на відстань, яка дорівнює габаритній довжині автомобіля.

Габаритні розміри приміщення визначаються за такими залежностями:

$$A_1 = b + r - e + a + m + z_1,$$

$$A_2 = b + r + e + z_2,$$

$$z_1 = 1,5 \dots 2,0 \text{ м}; \quad z_2 = 2,0 \dots 3,0 \text{ м},$$

$$B = b + 2n,$$

де b – ширина автомобіля;
 r – внутрішній габаритний радіус повороту;
 e – задній звис (або відстань до середини візка) автомобіля;
 a – габаритна довжина автомобіля;
 m – нормована відстань між автомобілями, які стоять один за одним;
 z_1 і z_2 – ширина додаткових зон безпеки;
 n – нормована відстань між поздовжньою стороною автомобіля і стіною.

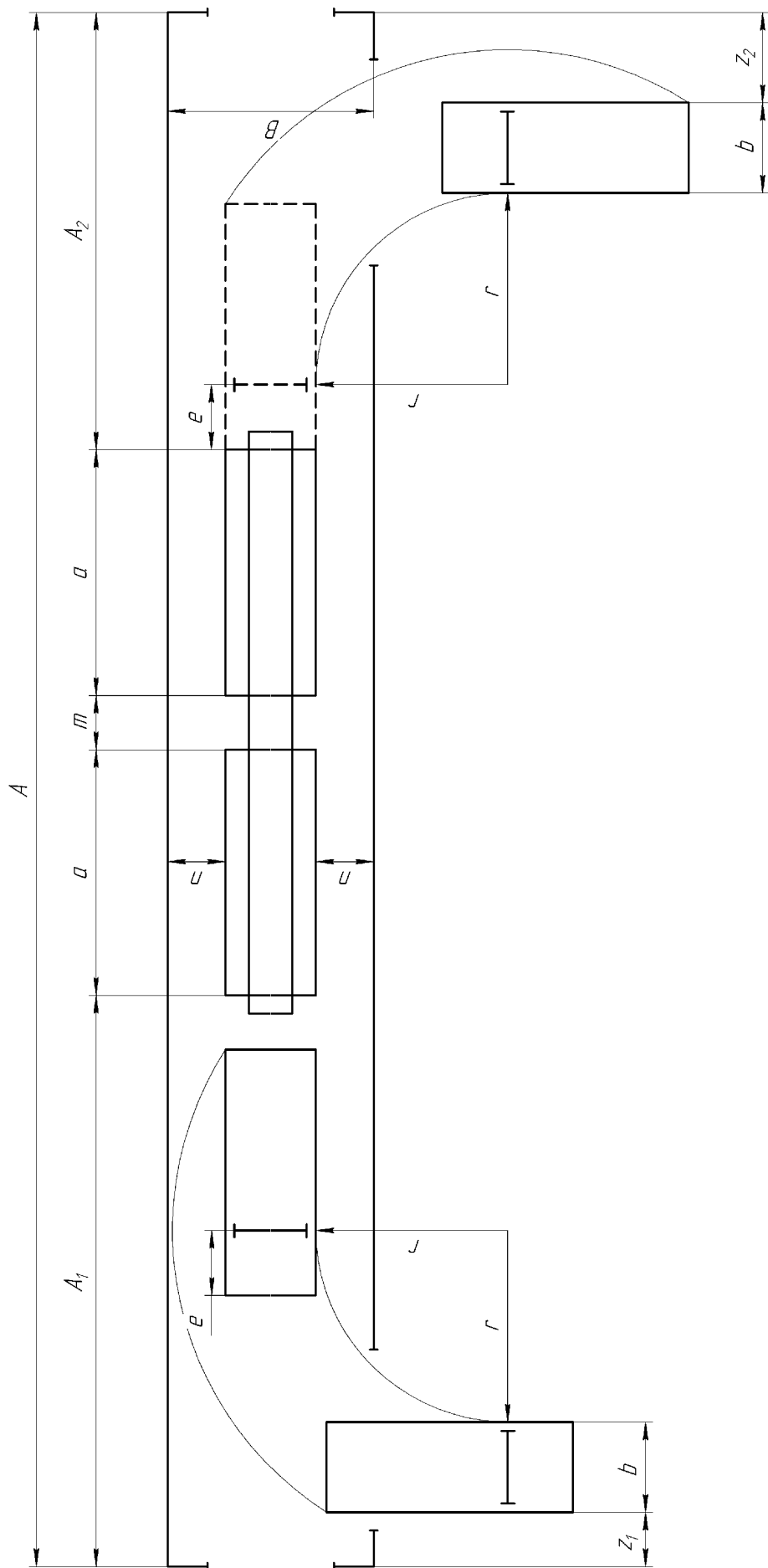


Рисунок 4.1 – Визначення розмірів приміщення зони технічного обслуговування

Порядок виконання роботи

1. Відповідно до індивідуального завдання розрахувати габаритні розміри зони ТО.
2. Вказати відстані до будівельних елементів будівлі.
3. Виконати побудову лінії ТО автомобілів згідно з розрахунками і нормами проектування.
4. Визначити загальну площу зони ТО.

Оформлення звіту

У звіті вказують назву і мету роботи, необхідні матеріали, послідовність виконання завдання. Графічні побудови виконують на міліметрівці.

Контрольні запитання

1. Які основні вимоги до планування потокових ліній технічного обслуговування автомобілів?
2. Як розраховують габаритні розміри потокової лінії?

ЛАБОРАТОРНА РОБОТА №5 Аналіз планувальних рішень АТП

Мета роботи – вивчити вимоги до планувальних рішень АТП, навчитись проводити аналіз існуючих планувальних рішень, розробляти рекомендації щодо їх удосконалення.

Матеріали: схема генерального плану підприємства (задається викладачем або визначається на конкретному підприємстві), нормативна, навчальна, довідкова література, креслярський інструмент.

Теоретичні відомості

Розробляючи генеральний план (general plan), враховують загальні і місцеві вимоги. *Загальні вимоги* диктуються призначенням АТП та його виробничими процесами, складом і взаємозв'язком будівель і споруд, черговістю будівництва і перспективами розширення, нормативними вимогами до організації і забудови території. *Місцеві вимоги* зумовлюються розташуванням земельної ділянки в плані району будівництва і проїздів спільного користування; розмірами, конфігурацією, рельєфом і гідрологічною характеристикою ділянки; характером забудови сусідніх ділянок; містобудівними й архітектурними вимогами і т. д.

Розрізняють два способи забудови земельної ділянки: блокований (усі основні функції підприємства виконують в одній спільній будівлі) і павільйонний (усі основні функції підприємства виконуються в окремих будівлях). Для вибору способу забудови обов'язково роблять попереднє детальне техніко-економічне обґрунтування.

Перевагу віддають *блокованій забудові*. Вона дає змогу знизити вартість будівництва й експлуатації будівель на 15...20 % порівняно з павільйонною, поліпшити виробничі зв'язки між зонами й відділеннями, зменшити площу земельної ділянки.

Павільйонна забудова дає змогу спростити організацію і прискорити будівництво, вводити об'єкти в дію поетапно, поліпшити природне освітлення і вентиляцію приміщень та ін. Проте через істотні недоліки (збільшення площі земельної ділянки, загальне подорожчання будівництва й експлуатації будівель, зниження рівня архітектурного оформлення району та ін.) павільйонна забудова має обмежене застосування. Її можна рекомендувати при проектуванні підприємств для обслуговування великогабаритного рухомого складу з метою максимального скорочення його маневрування всередині будівлі; при будівництві підприємства на горбистій, гірській місцевості або в районі з м'яким кліматом; у разі реконструкції підприємства та наявності великої вільної території; при потребі стабільного розвитку підприємства, зумовленого поступовим фінансуванням. Мийну для рухомого складу дозволяється розміщувати в окремих будівлях.

Будівлі можуть бути одно-, багато- і різноповерховими (мішаної поверховості). Технологічно одноповерхова забудова доцільніша. Тому в усіх випадках, коли площа земельної ділянки достатня і немає рекомендацій щодо поверховості містобудівних та архітектурних органів, треба будувати одноповерхові приміщення. При багатоповерховій забудові на першому поверсі розміщують виробничі зони, а на решті – зону зберігання.

Складаючи генеральний план, велику увагу звертають на відстані між будівлями, що враховують санітарні, будівельні і протипожежні норми. Мінімальні відстані між будівлями всередині підприємства становлять 12 м. Якщо в одній із будівель розміщений склад пального і мастильних матеріалів, то відстані збільшують у два рази. Відстань від зони зберігання автомобілів (відкритої) до зони ТО або ремонту повинна бути 10 м, між сусідніми підприємствами промислового типу – 20 м, до огорожі (паркану) або глухої вогнестійкої стіни – 2 м.

Важливим елементом генерального плану є проїзди. Вони повинні мати тверде покриття і поздовжні ухили не більше як 4 %. Ширина проїздів 3 м при односторонньому і 6 м при двосторонньому русі. Відстань між проїздом і будівлею завдовжки понад 20 м становить 3 м, а усіх інших випадках – 1,5 м.

Рух автомобілів на території АТП звичайно організують кільцевим одностороннім способом. Якщо такий спосіб важко застосувати, то

передбачають у тупиковому проїзді двостороннього руху майданчик розвороту рухомого складу на 180°. В усіх випадках організації руху на території АТП треба прагнути до скорочення шляху автомобілів, не допускаючи зустрічного руху на одній смузі і пересічення потоків.

У зоні зберігання автомобілі розміщують групами (в групі не більше як 200 одиниць). За правилами протипожежної безпеки відстань між групами повинна бути не менше як 20 м.

В'їзд автомобілів на територію АТП і виїзд із неї здійснюється через ворота; для великих АТП – двоє робочих і двоє запасних воріт, для середніх АТП – одні робочі ворота. Робочі ворота розміщують від червоної лінії (внутрішньої лінії тротуару) на відстані не менше ніж довжина найбільшого автомобіля в цьому АТП. Ворота в'їзду повинні бути розміщені раніше, ніж ворота виїзду за ходом дорожнього руху. Це забезпечує на території АТП правосторонній рух переважно проти годинникової стрілки і виключає пересічення шляхів.

Робочі ворота, як правило, використовують для постійного в'їзду рухомого складу, тому їх розміщують із боку вулиці або проїзду з малоінтенсивним рухом транспорту. Біля робочих воріт розміщують контрольно-пропускний пункт. Робочі ворота звичайно роблять роздільними: одні для в'їзду, другі для виїзду. Мінімальні розміри воріт при одноповерховому зберіганні автомобілів 3,5×3,5 м, а при багатоповерховому – 3,5×4,2 м.

Територію земельної ділянки, вільну від забудови, проїздів і зон зберігання, впорядковують й озеленюють. Біля АТП для стоянки автомобілів індивідуальних власників обладнують спеціальну площадку. На території АТП можуть бути розташовані приміщення для ТО, ремонту і зберігання рухомого складу: адміністративно-громадські, санітарно-побутові та різні допоміжні приміщення.

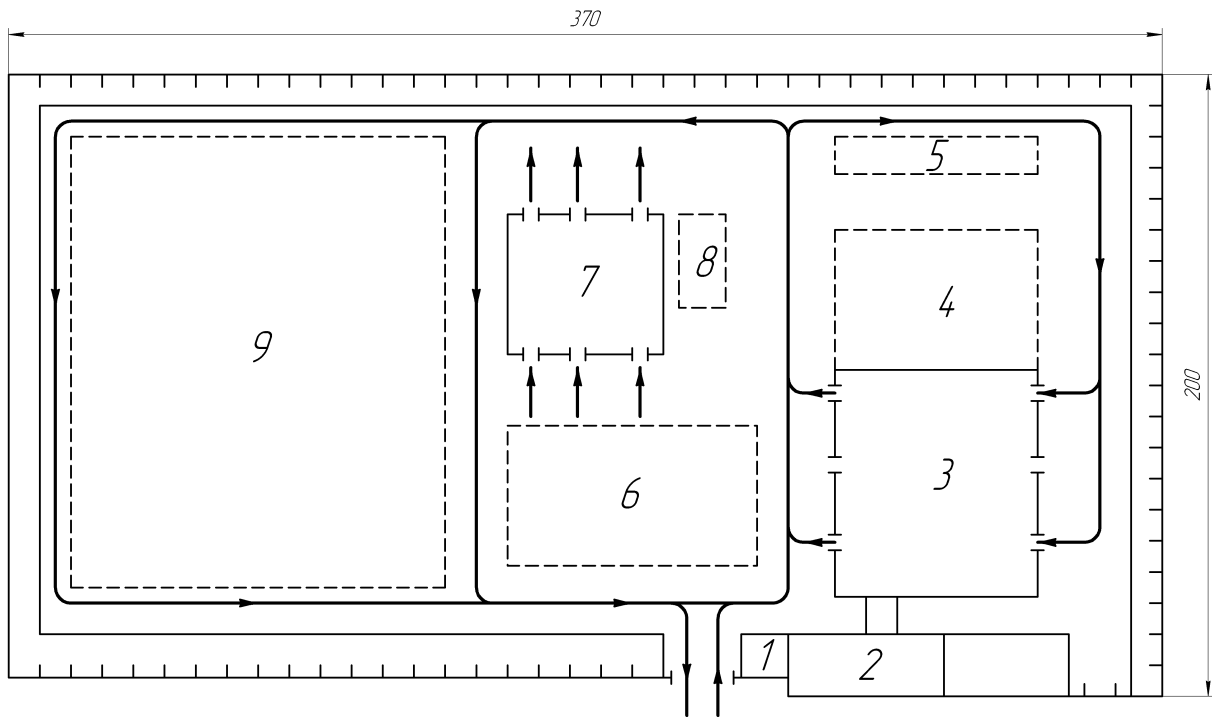
Генеральні плани земельної ділянки виконують у масштабі 1:2000; 1:1000; 1:500. З метою орієнтування земельної ділянки щодо напрямку і тривалості вітрів протягом заданого відрізка часу на генеральних планах наносять розу вітрів. Приклад генерального плану АТП показаний на рис. 5.1.

Використання площі земельної ділянки оцінюють коефіцієнтом забудови

$$K_3 = \sum F_{\text{буд.с.}} / \sum F,$$

де $\sum F_{\text{буд.с.}}$ – сумарна площа, зайнята всіма будівлями і спорудами;
 $\sum F$ – загальна площа всієї ділянки.

Для діючих проектів АТП коефіцієнт $K_3 = 0,15...0,20$ (при відкритому зберіганні рухомого складу); $K_3 = 0,40...0,50$ (при закритому зберіганні рухомого складу в одноповерхових будівлях); $K_3 = 0,80...0,85$ (при закритому зберіганні рухомого складу в багатоповерхових будівлях).



1 - контрольно-пропускний пункт; 2 – адміністративно-побутовий корпус; 3 – головний виробничий корпус; 4 – площа можливого розширення головного корпусу; 5, 6 – площадки підпору; 7 – допоміжний виробничий корпус; 8 – очисні споруди оборотного водопостачання; 9 – відкрита стоянка з повітронідігріванням

Рисунок 5.1 – Генеральний план АТП на 250 автопоїздів КамАЗ

Порядок виконання роботи

1. Визначити спосіб забудови земельної ділянки, провести його аналіз із зазначенням переваг і недоліків і визначенням необхідності його зміни.
2. Розробити схему технологічного процесу на підприємстві.
3. Проаналізувати взаємне розташування будівель і споруд на території підприємства і його відповідність схемі технологічного процесу.
4. Розробити схему руху автомобілів по території підприємства.
5. Розробити генеральний план підприємства з врахуванням виявлених при аналізі недоліків. Подати його на форматі А4 або А3.

Оформлення звіту

У звіті вказують назву і мету роботи, необхідні матеріали, послідовність виконання завдання.

Схему планувального рішення генерального плану виконують на форматі А4 або А3.

Контрольні запитання

1. Які основні вимоги до генеральних планів автотранспортних підприємств?
2. Які є способи забудови земельної ділянки? Їх переваги та недоліки.
3. Як організують рух автомобілів по території підприємства?
4. Що таке коефіцієнт забудови, як його визначають?

ЛАБОРАТОРНА РОБОТА №6

Аналіз планувальних рішень виробничих приміщень АТП

Мета роботи – вивчити вимоги до виробничих приміщень АТП, навчитись проводити аналіз планувальних рішень виробничих приміщень з врахуванням діючих вимог, розробляти проекти планувальних рішень.

Матеріали: схема виробничого приміщення підприємства (задається викладачем або визначається на конкретному підприємстві), нормативна навчальна, довідкова література, креслярський інструмент.

Теоретичні відомості

За значенням виробничі приміщення (industrial premise) АТП поділяють на основні і допоміжні. *Основні виробничі приміщення* призначені для розміщення постів ТО, ремонту і зберігання автомобільної техніки, *допоміжні* – для різних підготовчих, профілактичних і ремонтних робіт, а також для зберігання технічного майна (складські приміщення).

Орієнтовний склад допоміжних приміщень: а) цехи – моторний, агрегатний, механічний, електротехнічний, карбюраторний, акумуляторний (з окремим приміщенням зарядної), зварювальний (з одним або кількома постами для зварювання), ковальсько-ресорний, мідницько-радіаторний, теслярський, оббивальний, вулканізаційний, шиномонтажний (або площадка), малярний (з одним або кількома постами), для ремонту таксометрів; б) склади – запасних частин і матеріалів, проміжний, будівельних матеріалів, масел, шин; інструментальна комора.

Розрізняють два способи взаємного розташування виробничих зон: *паралельно-* і *довільно-зональне* (рис. 6.1). Особливості розташування, переваги і недоліки цих способів наведені в табл. 6.1.

Взаємне розташування виробничих приміщень у плані виробничого корпусу залежить від призначення, виробничих зв'язків, технологічної однорідності виконуваних у них робіт і спільності технічних, будівельних, економічних, санітарно-гігієнічних і протипожежних вимог. Виробничі зв'язки

та значення їх для основних приміщень визначаються функціональною схемою і графіком виробничого процесу АТП, а для допоміжних – технологічним тяжінням їх до основних приміщень (рис. 6.2).

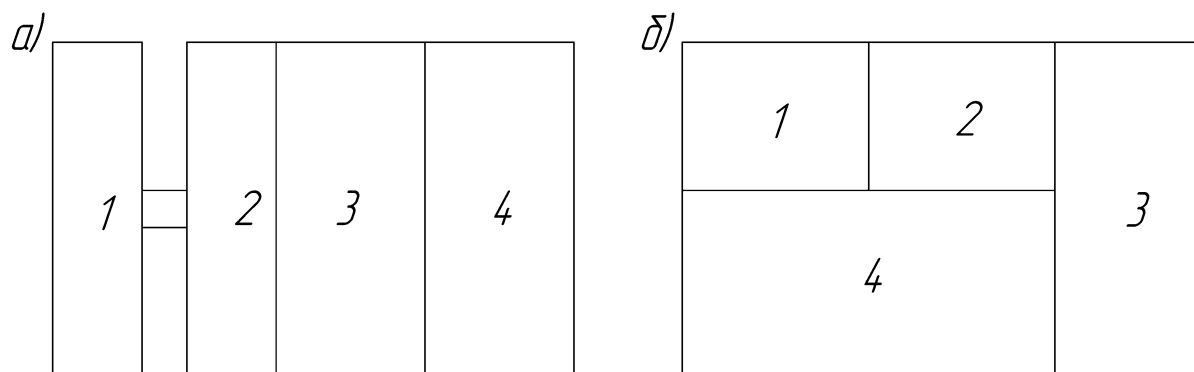


Рисунок 6.1 – Розташування виробничих зон АТП: *а* – паралельно-зональне; *б* – виробничо-зональне; 1 – адміністративна зона; 2...4 – зони ТО, ПР, зберігання автомобілів, відповідно

Таблиця 6.1 – Способи взаємного розташування виробничих зон

| Спосіб розташування виробничих зон | Переваги | Недоліки |
|------------------------------------|--|---|
| Паралельно-зональний | Полегшується і здешевлюється будівництво, поліпшується організація руху автомобілів між зонами: створюється можливість поетапного будівництва АТП із поступовим введенням у дію зон | Збільшується загальна площа забудови; частково ускладнюється технологічний процес |
| Довільно-зональний | Передбачається раціональніше розміщення зон при спільному використанні одних і тих самих приміщень кількома виробничими підрозділами. Це створює передумови для поліпшення технологічного процесу і зменшує загальну площу будівлі | Терміни введення в експлуатацію об'єкта подовжуються внаслідок збільшення періоду проектування і будівництва. Підвищуються затрати на будівництво |

Виконання зазначених вимог в основному зводиться до такого:

1. Зони ТО-1 і ТО-2 з організацією роботи на потоці розміщують у крайніх частинах будівлі, уздовж або впоперек її осі. Якщо в цих зонах передбачено обслуговування на окремо розташованих постах одиничним методом, то кращим варіантом є розміщення зон у середній частині будівлі, поблизу допоміжних відділень.

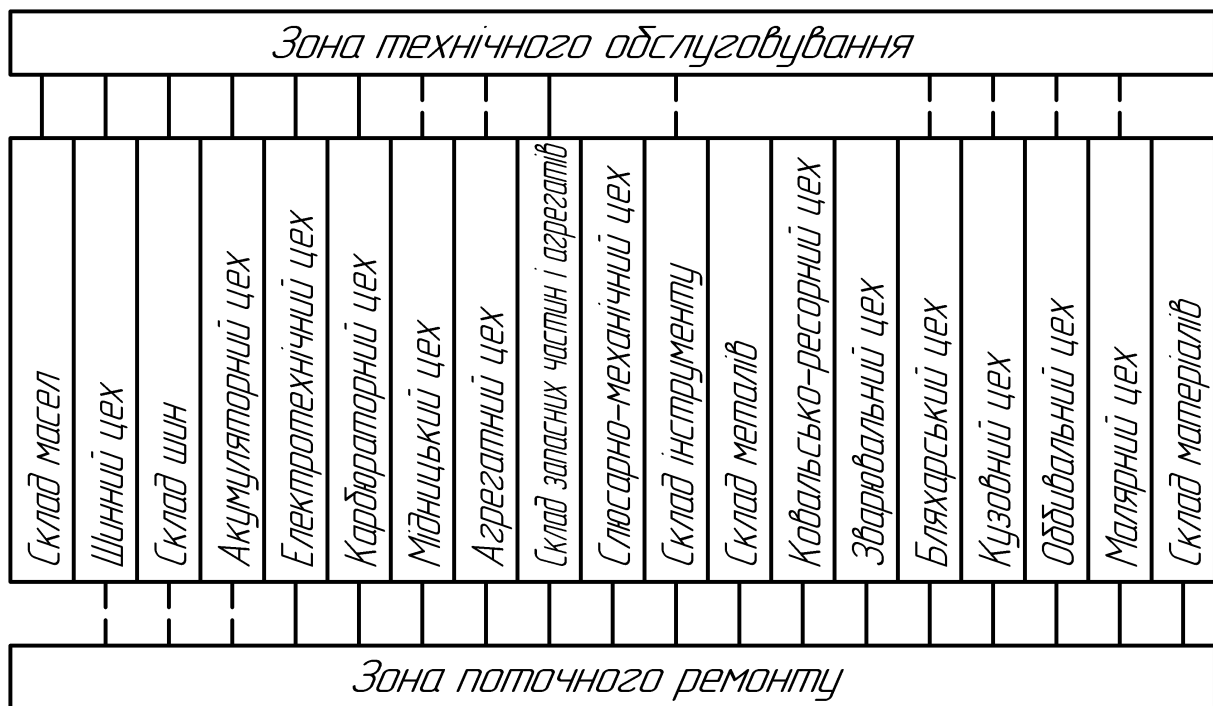


Рисунок 6.2 – Зв'язок виробничих дільниць із основними зонами АТП:

————— - зв'язки обов'язкові; - - - - - бажані

2. Розташування зони ЩО залежить від кліматичних умов місцевості, в якій створюється АТП. У південних і центральних районах її створюють в окремому павільйоні. Це сприяє зниженню вологості повітря в основному виробничому корпусі.

3. Зону поточного ремонту розміщують усередині будівлі або уздовж одного з її боків, поблизу відділень, які забезпечують ритмічність роботи постів поточного ремонту.

4. Відділення ремонту й обслуговування агрегатів (механізмів) звичайно розміщують по периметру виробничого корпусу, навколо зон ТО-2 і поточного ремонту з окремо розташованими постами універсального або спеціалізованого типу.

5. Гарячі відділення (ковальське, зварювальне, мідницьке, шиноремонтне) влаштовують в одному блоці (суміжно) і відокремлюють вогнестійкими перегородками від решти приміщень.

6. Групу кузовних відділень (столярне, оббивальне, бляхарське, малярне) з технологічних міркувань розташовують поряд.

7. Механічне, агрегатне, моторне й заготівельне відділення розташовують поблизу зони поточного ремонту і складу агрегатів та запасних частин. Тут же, неподалік від цих відділень, міститься інструментальна комора.

8. Вибираючи місце для постів зон ТО-2 і поточного ремонту відносно вікон, перевагу віддають першим, оскільки на них виконується більше таких операцій, при яких потрібне природне освітлення.

9. Виробничі відділення, що мають технологічний зв'язок із зоною ТО-2 (карбюраторне, акумуляторне, електротехнічне та ін.), розміщують біля цієї зони.

10. Якщо в зоні ТО-2 застосовується потокова лінія з поперечним розташуванням постів, то паралельно цій лінії (проти кожного поста) розміщують пости поточного ремонту. У разі виявлення в процесі профілактики великих несправностей при такому плануванні легко перемістити автомобіль із лінії обслуговування в зону поточного ремонту.

11. При агрегатно-дільничній формі організації виробництва з метою полегшення управління виробничими дільницями відділення і пости цієї дільниці розміщують нерозрізнено.

12. Маслогосподарство з метою скорочення довжини трубопроводів розташовують поблизу постів мащення. Якщо ТО-1 виконується на потоці, то маслогосподарство розміщують біля останнього поста лінії.

13. Компресорну станцію розташовують поблизу тих відділень і зон, у яких стиснуте повітря використовується у найбільших кількостях.

14. Виконуючи планування, не слід приймати таких рішень, при яких потрапити в те чи інше відділення можна тільки через інше. Це порушує зручність роботи і відвертає увагу виконавців. Треба також передбачити можливість транспортування агрегатів з одного приміщення в інше.

15. Усі робочі пости розташовують усередині закритих опалюваних будівель (за винятком постів щоденного обслуговування в районах із теплою зимою).

16. Перед робочими постами залишають простір, достатній для маневрування автомобілів, підвезення спорядження та устаткування, дрібних допоміжних робіт і т. д.

Залежно від прийнятої форми організаційної побудови технологічного процесу ТО і ремонту автомобілів робочі пости розташовують тупиковим або прямокутним способом. При *тупиковому розташуванні постів* найбільше поширена прямокутна однорядна розстановка автомобілів. *Косокутне розташування постів* – під кутом 75, 60, 45 і 30° до осі проїзду – застосовують, коли АТП експлуатує великі автомобілі або для будівництва виділені ділянки видовженої форми. Косокутне розташування постів зменшує корисну площу виробничої зони.

Відстань між робочими постами або автомобілями, встановленими на них, і від елементів будівлі вказана у будівельних нормах і правилах (СНиП) та довідниках.

З однієї зони в іншу автомобілі переміщуються проїздами, які можуть проходити всередині будівлі (для районів із холодним кліматом та для малогабаритних автомобілів) або із зовні по території АТП (у південних районах, при експлуатації автопоїздів і великих автомобілів). Внутрішні проїзди збільшують площу будівлі, проте зменшують протяги, втрати теплоти в холодну пору. Зовнішні проїзди зменшують розміри зон, підвищують безпеку руху й поліпшують санітарно-гігієнічні умови праці вико-

навців робіт при загальному здешевленні будівництва.

За санітарними нормами заборонено будувати приміщення площею менше як 10 м² і з довжиною стіни менше як 3 м. Дозволено суміщати для невеликих АТП і СТО виконання в одному приміщенні таких робіт: постові роботи на ТО і ПР; постові роботи на поточному ремонті з агрегатними й шиномонтажними; агрегатні і слюсарно-механічні; електро-технічні і карбюраторні; ковальсько-ресорні, зварювальні, мідницькі, бляхарські і термічні; столярні, оббивальні, кузовні, бляхарські (без застосування вогню).

У разі неможливості розміщення усіх виробничо-підготовчих приміщень на першому поверсі їх розміщують на поверхах, що розташовані вище, або на антресолях, у першу чергу – приміщення для електротехнічних, карбюраторних і оббивальних робіт, у другу чергу – для механічних і агрегатних робіт і частково для складу запасних частин.

Якщо неможливо розташувати на першому поверсі усі пости ТО і ремонту, то в першу чергу розміщують пости ЩО, Д, ТО-1 як такі, що найбільше відвідуються.

Конструктивну схему будівлі вибирають так, щоб вона могла забезпечити застосування прогресивних уніфікованих конструкцій, які відповідають економічним вимогам. Широко використовують уніфіковані типові секції, прогони, конструкції і деталі. Взаємоув'язувати розміри будівель та окремих їхніх елементів дає змогу прийнята єдина модульна система (ЄМС). Вона лежить в основі уніфікації і типізації об'ємно-планувальних та конструктивних рішень будівель.

Приміщення АТП складаються немов із прямокутних паралелепіпедів, бічні вертикальні ребра яких для міцності виконують у вигляді колон прямокутного, круглого або кільцевого перерізів. Найбільше поширені прямокутні колони з розмірами 400×400, 400×600, 400×800, 500×800, 500×500, 500×600 мм та ін.. Центрифуговані колони кільцевого перерізу порівняно з прямокутними дають змогу економити будівельні матеріали (бетону 30...50 %, сталі 15...60 %), мають добрий зовнішній вигляд, поліпшують видимість і тим самим підвищують безпеку руху.

Для *одноповерхових будівель* АТП застосовують багатопрогонові виробничі приміщення, основні несучі конструкції яких – поперечні рами з уніфікованих елементів залізобетонних конструкцій. Сітку колон звичайно беруть 12×18, 12×24, 12×30 м. Висота від підлоги до низу виступаючих конструкцій 4,8...7,2 м. Поперечні рами утворюються з фундаментів сталевого типу, колон прямокутного перерізу і несучих конструкцій покриттів із попередньо напруженого залізобетону. Уздовж будівель по несучих конструкціях установлюють ребристі плити з розмірами 3×12 м.

Зверху для перекриття приміщень використовують будівельні балки (або ферми), панелі, плити і т. д. Будівельні балки (залізобетонні) застосовують при прогонах до 24 м, а ферми (сегментні, трапецієвидні або з паралельними поясами) – при прогонах 24 м і більше. Металевими фермами

перекривають великі прогони.

Поряд з перевагами уніфікованого будівництва застосування єдиної стандартної сітки колон не завжди забезпечує раціональне планування виробничих приміщень АТП, оскільки різні групи приміщень висувають різні вимоги щодо сітки колон. Так, для приміщень постів ТО і ПР доцільно мати вільний простір для маневрування автомобілів, що можна забезпечити застосуванням великорозмірної сітки колон. Для виробничих цехів і дільниць доцільно застосовування мілкорозмірної сітки колон, яка дасть змогу забезпечити раціональне планування приміщень особливо при їх невеликих площах. Крім того, в зонах ТО і ПР, особливо там де використовуються підйомні засоби, необхідна значно більша висота приміщень, ніж на виробничих дільницях.

Таким чином, вказані групи приміщень висувають різні вимоги до сітки колон і висоти приміщень. При цьому об'ємно-планувальне рішення, яке задовольняє одну групу приміщень (пости ТО і ПР), не прийнятне для іншої (цехи і дільниці) і навпаки. Тому в ряді випадків доцільно застосовувати змішану сітку колон при якій прогони колон вибирають різними для частин будівлі, в якій буде розміщено зони ТО і ПР та виробничі цехи (дільниці). Наприклад $(6+12+6)\times 6$; $(6+24)\times 12$ м і т.ін..

Конструктивну схему *багатопверхових будівель АТП* вибрати значно складніше, ніж одноповерхових. Тут вирішальне значення мають розміри сітки колон. Ідеальною для багатопверхових будівель АТП є однопрогонова схема без проміжних внутрішніх опор. Оптимальна ширина прогону для таксомоторних АТП – близько 15...18 м. Разом із тим для промислового будівництва розроблено багатопверхові каркасні будівлі з найпоширенішою сіткою колон 6×6 і 6×9 м. Тому доводиться або використовувати типові рішення з деяким погіршенням експлуатаційних показників, або розробляти різні спеціальні конструктивні схеми для будівель АТП.

Зважаючи на це, сітку колон багатопверхових будівель звичайно вибирають із різним кроком для кожного напрямку. У поперечному напрямі найбільший розмір кроку визначається шириною проїзду, а в поздовжньому – можливістю встановлення автомобілів (звичайно від 2 до 4) між колонами. Наприклад, для легкових автомобілів, крім застосовуваної в промисловому будівництві сітки колон 6×9 , використовують $7,5\times 9$; $15,3\times 6$; $(9+6+9)\times 5,5$; $(6+7+6)\times 9$; $(4,5+9+4,5)\times 7,5$; $(3+9+3)\times 7,5$ м та інші. Висота поверхів 2,8...3,3 м при мінімальній висоті 2,1 м між підлогою і низом виступаючих конструкцій. Для вантажних автомобілів середньої вантажопідйомності розроблено багатопверховий гараж із сіткою колон 15×10 м.

Деякі будівлі АТП будують із капітальними стінами, особливо в тих районах, де є достатня кількість цегли. Капітальні стіни несучі. Вони сприймають вертикальні навантаження, їх застосовують у будівлях безкаркасних і з наземним каркасом. Капітальні стіни будують із цегли і блоків завтовшки 380, 510, 610 мм. Їх використовують як зовнішні, а також для

ізоляції окремих зон і вогненебезпечних приміщень. Колон у капітальних стінах немає.

Порядок виконання роботи

1. Визначити склад приміщень підприємства.
2. Визначити спосіб взаємного розташування виробничих зон і діляниць.
3. Проаналізувати взаємне розташування виробничих зон і діляниць з врахуванням технологічних взаємозв'язків між ними.
4. Розробити вдосконалене планувальне рішення з врахуванням виявлених в процесі аналізу недоліків.

Оформлення звіту

У звіті вказують назву і мету роботи, необхідні матеріали, послідовність виконання завдання.

Схему планувального рішення виробничого корпусу виконують на форматі А4 або А3.

Контрольні запитання

1. Які є види виробничих приміщень?
2. Які є способи взаємного розташування виробничих приміщень?
3. Які основні вимоги до взаємного розміщення виробничих приміщень?
4. Що таке сітка колон, які вони бувають?
5. Основні типи конструктивних схем одноповерхових будівель?
6. Основні типи конструктивних схем багатоповерхових будівель?

ЛАБОРАТОРНА РОБОТА №7

Аналіз планувальних рішень виробничих зон ТО та ПР підприємств автомобільного транспорту

Мета роботи – вивчити вимоги до планувальних рішень виробничих зон підприємств автомобільного транспорту, навчитись їх застосовувати при аналізі наявних планувальних рішень і розробленні нових та вдосконаленні існуючих планувальних рішень.

Матеріали: нормативна навчальна, довідкова література, креслярський інструмент.

Вихідні дані для проектування прийняти з табл. А.9 згідно з варіан-

ТОМ, вказаним викладачем.

Теоретичні відомості

Більше 50% об'єму робіт з ТО і ПР виконується на постах. Тому в технологічному проектуванні етап планування зон ТО і ПР займає важливе значення, оскільки число постів в наступному багато в чому визначає вибір об'ємно-планувального рішення підприємства. Технологічне планування зон являє собою план розташування робочих та допоміжних постів, автомобіле-місць очікування (expectation car-place), технологічного устаткування (process equipment), виробничого інвентарю, підйомно-транспортного і іншого обладнання, на основі чого розробляється технічна документація розташування та монтажу обладнання.

Пости ТО і ПР за своїм технологічним призначенням розподіляються на універсальні та спеціалізовані. На універсальному пості виконують всі або більшість операцій даного впливу, тоді як на спеціалізованому тільки одну або декілька операцій. Доцільність використання універсальних або спеціалізованих постів перш за все залежить від виробничої програми та режиму виробництва. За способом установалення рухомого складу (rolling stock) пости можуть бути тупиковими або проїзними.

В'їзд на тупиковий пост виконується переднім ходом, а з'їзд з нього заднім ходом, тоді як виїзд на проїзний пост і з'їзд з нього виконуються тільки переднім ходом. Проїзні пости доцільно використовувати для великогабаритного рухомого складу і автопоїздів. Як тупикові, так і проїзні пости, в залежності від організації виконання робіт можуть бути використані як універсальні і спеціалізовані пости. ТО рухомого складу може бути організоване на окремих постах або потокових лініях (process line).

Організація обслуговування на окремих постах значно простіша, ніж на потокових лініях. Так, при обслуговуванні на універсальних постах на них можливе виконання неоднакового об'єму робіт. Наприклад, при ТО автомобілів різних моделей, при суміщенні з ТО супутнього ПР різного об'єму. З іншого боку, використання цього методу призводить до значних втрат часу на ставлення автомобілів на пости та з'їзд з них, забруднення повітря відпрацьованими газами при маневруванні автомобілів при виїзді або з'їзді з поста, необхідності дублювання обладнання, використання робітників-універсалів більш високої кваліфікації, що збільшує витрати на проведення ТО.

Найбільш прогресивним методом організації ТО є виконання його на потокових лініях. Потокова організація ТО забезпечує:

- скорочення трудомісткості робіт і підвищення продуктивності праці за рахунок спеціалізації виробничих постів, місць і виконавців;
- підвищення ступеня використання технологічного обладнання і оснащення внаслідок проведення на кожному пості одних і тих же операцій;

- підвищення трудової і виробничої дисципліни внаслідок неперервності та ритмічності виробництва;
- зниження собівартості і підвищення якості обслуговування;
- покращення умов праці виконавців і скорочення виробничої площі.

Для організації виробництва потоковим методом необхідні певні умови. До них відносяться:

- наявність відповідних площ і планування приміщень;
- одномарочний склад обслуговуваної групи автомобілів;
- достатня змінна виробнича програма;
- дотримання графіка поставлення автомобілів в ТО;
- максимальна механізація робіт;
- своєчасне забезпечення запасними частинами та матеріалами;
- виконання ПР перед поставленням автомобілів в ТО-1 і ТО-2.

В принципі доцільність використання того чи іншого методу організації ТО в основному визначається числом постів, тобто залежить від добової (змінної) програми і тривалості впливу. Тому як основний критерій для вибору методу ТО може служити добова (змінна) виробнича програма відповідного виду ТО.

Мінімальна добова (змінна) програма, при якій доцільний поточковий метод ТО, рекомендована Положенням і складає: для ТО-1 12–15, а для ТО-2 5–6 технологічно сумісних автомобілів. При меншій програмі ТО-1 і ТО-2 проводяться на окремих спеціалізованих і універсальних постах.

Число постів лінії для даного виду ТО призначають виходячи зі змісту робіт, їх технологічної послідовності, обсягу робіт і можливої спеціалізації постів за видом робіт. З цією метою необхідно в першу чергу використовувати операційно-технологічні карти, складені по агрегатах і системах, і які вміщують весь перелік операцій за даним видом обслуговування. На основі цих карт орієнтовно групують роботи за наміченим числом постів (табл. 7.1) з урахуванням спеціалізації робіт і необхідності їх раціоналізації за послідовністю виконання, а також трудомісткості по постах. При цьому останню необхідно співвідносити з числом виконавців (робочих) на постах, враховуючи необхідність найкращого використання фронту робіт.

Як правило, з регламентними роботами ТО виконуються операції супутнього ПР, які можуть порушувати ритмічність роботи поточкових ліній. Тому в цілях забезпечення якості виконання профілактичних робіт ТО, рівномірного завантаження виконавців і підвищення продуктивності праці об'єм супутніх робіт ПР, які виконуються при ТО, обмежується. Сумарна трудомісткість (work content) операцій супутнього ПР не повинна перевищувати 15–20% трудомісткості відповідного виду ТО при виконанні робіт на поточкових лініях і 30% – при виконанні робіт на окремих постах.

Діагностування рухомого складу на АТП може проводитись окремо або суміщатись з ТО і ПР. Форми організації діагностування залежать від

потужності АТП, типу рухомого складу, його різномарочності, засобів діагностування що використовуються, наявності виробничих площ і визначають розміщення діагностичного обладнання за видами ТО і діагностування.

Таблиця 7.1 – Приблизний розподіл робіт по постах ліній

| Вид обслуговування | Число постів на лінії | 1-й пост | 2-й пост | 3-й пост | 4-й пост |
|--------------------|-----------------------|---|--|---|---------------------------------------|
| ТО-1* | 3 | Зовнішній огляд автомобіля; діагностичні, регульовальні і кріпильні роботи по системах живлення і запалювання; роботи по шинах, рульовому керуванню, ходовій частині і трансмісії | Діагностичні, регульовальні і кріпильні роботи по електроустаткуванню (крім запалювання) і гальмам | Змащувальні, заправні і очисні роботи | — |
| ТО-1* | 4 | Зовнішній огляд автомобіля, діагностичні, регульовальні і кріпильні роботи по системах живлення і електроустаткування (крім робіт 3-го поста) | Діагностичні, регульовальні і кріпильні роботи по шинах, рульовому керуванню, ходовій частині і трансмісії | Діагностичні, регульовальні і кріпильні роботи по системах освітлення, сигналізації і гальмам | Змащувальні, заправні і очисні роботи |
| ТО-2 | 4 | Зовнішній огляд автомобіля; діагностичні, регульовальні і кріпильні роботи по системах живлення, пов'язані з пуском двигуна | Діагностичні, регульовальні і кріпильні роботи по агрегатах, які потребують вивішування коліс автомобілів | Роботи по агрегатах, які не потребують вивішування коліс автомобілів, а також роботи з обслуговування електроустаткування і систем живлення (крім робіт 1-го поста) | Змащувальні, заправні і очисні роботи |

*Примітка. *З урахуванням суміщення з роботами Д-1.*

На невеликих АТП зі списочним складом до 150 технологічно сумісних автомобілів і при змішаному парку всі види діагностування рекомендується проводити на окремій діагностичній дільниці, оснащених комбінованим діагностичним стендом, або сумісно з ТО та ПР переносними приладами.

Для середніх АТП з числом 150–200 і більше автомобілів доцільно

пости Д-1 і Д-2 мати роздільними. Для великогабаритного рухомого складу, при реконструкції АТП і обмежених виробничих площах, а також при організації ТО-1 на потокових лініях Д-1 рекомендується проводити сумісно з ТО-1.

Для великих АТП з числом автомобілів більше 400 і при наявності високопродуктивних, автоматизованих діагностичних засобів Д-1 і Д-2 проводяться на окремих спеціалізованих дільницях. При цьому, крім постів Д-1 і Д-2, необхідно мати пости та засоби діагностування в зоні ПР (стенди для перевірки та регулювання гальм і кутів встановлення керованих коліс).

Пости ТО і ПР для автопоїздів та з'єднаних автобусів, виходячи зі зручності маневрування, слід проектувати проїзними.

Постові роботи ПР можуть виконуватись на універсальних і спеціалізованих (паралельних) постах.

Метод універсальних постів передбачає виконання робіт на одному пості бригадою ремонтних робітників різних спеціальностей або робочими-універсалами високої кваліфікації, а метод спеціалізованих постів – на декількох постах, призначених для виконання визначеного виду робіт (по двигуну, трансмісії і ін.).

Спеціалізація постів ПР дозволяє максимально механізувати трудомісткі роботи, знизити потребу в однотипному обладнанні, покращити умови праці, використовувати менш кваліфікованих робітників. В результаті підвищується якість робіт і продуктивність праці.

При числі постів ПР більше 5 – 6 їх спеціалізують за видами робіт. При цьому розподіл постів за їх спеціалізацією (в відсотках від загального числа постів) наведено в таблиці 7.2.

Таблиця 7.2 – Спеціалізація постів ПР за видами робіт

| Вид робіт | Відсоток від загального числа постів |
|---|--------------------------------------|
| Пост ремонту двигуна і його систем | 20–30 |
| Пост ремонту трансмісії, гальм, рульового керування і ходової частини | 40–50 |
| Пост контролю і регулювання гальм* | 5–10 |
| Пост контролю і регулювання кутів встановлення коліс** | 5–10 |
| Універсальні пости | 10–20 |
| Всього | 100 |

Примітки:

1. * При числі постів 10 і більше.

2. ** При числі постів більше 15.

Залежно від прийнятої форми організаційної побудови технологіч-

ного процесу ТО і ПР автомобілів робочі пости розташовують тупиковим або прямокутним способом. При *тупиковому розташуванні постів* найбільше поширене прямокутне однорядне розставлення автомобілів. *Косокутне розташування постів* – під кутом 75, 60, 45 і 30° до осі проїзду – застосовують, коли АТП експлуатує великі автомобілі або для будівництва виділені ділянки подовженої форми. Косокутне розташування постів зменшує корисну площу виробничої зони.

Відстань між робочими постами або автомобілями, встановленими на них, і від елементів будівлі в залежності від категорії автомобіля вказана у додатку (див. табл. А.4, А.5, А.7).

З однієї зони в іншу автомобілі переміщуються проїздами, які можуть проходити всередині будівлі (для районів із холодним кліматом та для малогабаритних автомобілів) або із зовні по території АТП (у південних районах, при експлуатації автопоїздів і великих автомобілів). Внутрішні проїзди збільшують площу будівлі, проте зменшують протяги, втрати теплоти в холодну пору. Зовнішні проїзди зменшують розміри зон, підвищують безпеку руху й поліпшують санітарно-гігієнічні умови праці виконавців робіт при загальному здешевленні будівництва.

Розміри і конфігурація основних зон залежать від кількості і типу робочих постів та поточкових ліній. В залежності від стадії виконання проекту площі зон ТО і ПР розраховуються двома способами:

за питомими площами – на стадії техніко-економічного обґрунтування та вибору об'ємно-планувального рішення, а також при попередніх розрахунках;

графічною побудовою – на стадії розроблення планувальних рішень зон.

Площа зони ТО або ПР визначається за формулою:

$$F_z = f_a X_z K_{щ},$$

де f_a – площа, яку займає автомобіль в плані (за габаритними розмірами), м²;

X_z – число постів;

$K_{щ}$ – коефіцієнт щільності розстановки постів.

Коефіцієнт $K_{щ}$ являє собою відношення площі, яку займають автомобілі, проїзди, проходи, робочі місця, до суми площ проєкцій автомобілів в плані. Величина $K_{щ}$ залежить від габаритів автомобіля і розташування постів. При односторонньому розташуванні постів $K_{щ} = 6 \div 7$. При двосторонньому розташуванні постів і поточковому методі обслуговування $K_{щ}$ може бути прийнятим рівним 4–5. Менші значення $K_{щ}$ приймаються для великогабаритного рухомого складу і при числі постів не більше 10.

Площі виробничих приміщень при плануванні можуть відхилятися від розрахункових у межах $\pm 20\%$ (для приміщень, площа яких менша від 100 м²) і $\pm 10\%$ (для приміщень, площа яких більша від 100 м²).

Порядок виконання роботи

1. Згідно з заданим варіантом проаналізувати переваги і недоліки та вибрати спосіб розташування і вид виробничих постів в заданій зоні.
2. Виконати підбір технологічного обладнання з врахуванням діючих рекомендацій.
3. Визначити розрахункову площу виробничої зони.
4. На основі діючих вимог проектування розробити схему планувального рішення зони, виконати розстановку технологічного устаткування та робочих місць.
5. Визначити площу зони на основі розробленого планувального рішення і порівняти її з розрахунковою. Якщо площа планувального рішення відрізняється від розрахункової більше допустимої величини, необхідно оптимізувати розроблене планувальне рішення.
6. Розробити загальний технологічний процес роботи зони.

Оформлення звіту

У звіті вказують назву і мету роботи, необхідні матеріали, послідовність виконання завдання.

Схему планувального рішення виробничої зони виконують на форматі А4 або А3. До схеми додається експлікація обладнання.

Контрольні запитання

1. Які бувають виробничі пости?
2. Які переваги та недоліки потокового методу технічного обслуговування автомобілів?
3. Які основні вимоги до визначення методу обслуговування автомобілів?
4. Які є методи організації поточного ремонту, їх переваги і недоліки?
5. Як виконати спеціалізацію постів поточного ремонту за видами робіт?
6. Які основні вимоги до організації діагностичних робіт?
7. Які особливості виконання ТО і ПР автопоїздів і з'єднаних автобусів?
8. Який порядок визначення площі зони ТО або ПР автомобілів?
9. Що таке коефіцієнт щільності розстановки постів, як він визначається?
10. Які основні вимоги до взаємного розташування виробничих постів та автомобілів на них?
11. Які вимоги до організації руху автомобілів всередині будівель?

ЛАБОРАТОРНА РОБОТА №8

Аналіз планувальних рішень виробничих приміщень агрегатних та слюсарно-механічних робіт

Мета роботи – вивчити вимоги до планувальних рішень агрегатних, моторних та слюсарно-механічних дільниць підприємств автомобільного транспорту, навчитись їх застосовувати при аналізі наявних планувальних рішень і розробленні нових та вдосконаленні існуючих планувальних рішень.

Матеріали: нормативна навчальна, довідкова література, креслярський інструмент.

Вихідні дані для проектування прийняти з табл. А.10 згідно з варіантом, вказаним викладачем.

Теоретичні відомості

Технологічне планування дільниць являє собою план розташування технологічного устаткування, виробничого інвентарю, робочих та допоміжних постів (якщо передбачається встановлення автомобіля або кузова), підйомно-транспортного і іншого обладнання, на основі чого розробляється технічна документація розташування та монтажу обладнання.

Вибираючи технологічне устаткування, перевагу віддають високопродуктивному спеціалізованому діагностичному і ремонтному устаткуванню.

Площі дільниць розраховують за сумарною площею горизонтальної проекції обладнання, яке розташоване на даній дільниці і коефіцієнтом щільності його розташування. Площа дільниці визначається за формулою:

$$F_d = f_{об} K_{щ},$$

де $f_{об}$ – сумарна площа горизонтальної проекції за габаритними розмірами обладнання, м²;

$K_{щ}$ – коефіцієнт щільності розстановки обладнання.

Для розрахунку F_d попередньо на основі Табеля і каталогів технологічного обладнання [24, 25, 27, 28] складається відомість обладнання і визначається його сумарна площа $f_{об}$ по дільниці.

Якщо в приміщеннях передбачаються місця для автомобілів або кузовів, то до площі, яку займає обладнання даної дільниці, необхідно додати площу горизонтальної проекції автомобіля або кузова.

Значення коефіцієнта $K_{щ}$ для відповідних виробничих дільниць (приміщень), наведено в таблиці А.8.

Площі виробничих приміщень при плануванні можуть відхилитись від розрахункових у межах $\pm 20\%$ (для приміщень, площа яких менша від 100 м²) і $\pm 10\%$ (для приміщень, площа яких більша від 100 м²).

Приміщення, які повинні мати природне освітлення, розташовують по зовнішньому периметру будівлі. Внутрішні площі будівлі відводять під другорядні приміщення, зону зберігання автомобілів, склади, побутові кімнати, коридори і т. д.

Планування цеху, відділення, дільниці полягає в розставленні вибраного устаткування відповідно до технології та наукової організації праці, умов охорони праці і техніки безпеки. Вимоги щодо взаємного розташування обладнання наведено в табл. А.4, А.5, А.7.

Слюсарно-механічна, агрегатна та моторна дільниці можуть розташовуватись окремо або в одному приміщенні. В ряді випадків в складі агрегатної дільниці виділяють приміщення для миття агрегатів, вузлів та деталей. На великих АТП, при організації окремої дільниці для ремонту двигунів в ньому виділяють приміщення для обкатки та перевірки двигунів після ремонту.

Дана група дільниць може мати стіни або перегородки не на всю висоту приміщення і, завдяки цьому, з'єднуватись між собою і постами ПР за допомогою тельферів чи кран-балок, що скорочує потребу в підйомно-транспортних засобах.

Агрегатна дільниця призначена для ремонту двигунів, коробок передач, зчеплень, рульових керувань, ведених та ведучих мостів, гальмівних систем, карданних передач та інших механізмів і вузлів, що зняті з автомобіля у зоні ТО-2 і ПР.

Після контролю технічного стану агрегати транспортуються у відділення візками або кран-балками, де підлягають зовнішньому миттю. Попередньо із картерів видаляють масло, із гальмової і охолоджуючої систем – експлуатаційні рідини. Після зовнішнього миття агрегати встановлюються на стенди, де виконується їх попереднє розбирання. Вузли і деталі після попереднього розбирання підлягають миттю у спеціальних ваннах або установках.

Деталі підлягають дефектуванню із використанням вимірювального інструменту та спеціальних приладів з метою визначення відхилень розмірів і форм поверхонь. Ознаками непридатності деталей до подальшого їх використання без відновлення є задирки, тріщини, вм'ятини, сліди корозії тощо.

Після відновлення і заміни непридатних деталей виконують збирання окремих вузлів і самих агрегатів на відповідних стендах та контроль якості ремонту.

В середньому орієнтовний розподіл загальних трудовитрат агрегатних робіт становить: ремонт двигунів та їх систем – 57%; керованих та ведучих мостів – по 11%; коробок передач – 8%; рульових керувань – 4%; карданних механізмів і зчеплень – по 3%; гальм та інших систем і механізмів – 3%.

Оскільки у загальних трудовитратах агрегатних робіт значна частка (більше 50%) припадає на ремонт двигунів та їх систем, ці роботи можна

виконувати у окремому приміщенні (моторному відділенні). Тому можливі два варіанти компонування агрегатних відділень – з виконанням та без виконання робіт по двигуну.

Моторна дільниця призначена для поточного ремонту автомобільних двигунів.

Характерними роботами при поточному ремонті двигунів є: заміна поршневих кілець, поршнів, поршневих пальців, штовхачів і їх втулок, вкладишів шатунних і корінних підшипників, ущільнювальних прокладок, деталей привода газорозподільних механізмів, клапанів, клапанних гнізд, пружин різного призначення, а також притирні, ремонтні і контрольні роботи.

Крім того у моторному відділенні можна виконувати розточування, шліфування та хонінгування циліндрів двигунів, шліфування колінчастих валів, шліфування клапанів і клапанних гнізд, відновлення різьбових отворів.

При розробленні планувань моторних відділень особливу увагу необхідно приділити переліку основних робіт, які виконуються у цих відділеннях. Це пов'язано із тим, що технологія ремонту вузлів та деталей різних (за методами підготовки і згоряння робочої суміші) двигунів суттєво відрізняється між собою.

Завершальним етапом технологічного процесу ремонту автомобільних двигунів є їх обкатка (холодна або гаряча) та контроль основних показників роботи після виконання ремонтних операцій. З цією метою поруч із моторним відділенням необхідно передбачити ізольоване приміщення для обкатки і випробовування двигунів після ремонту.

Слюсарно-механічна дільниця призначена для виконання робіт із слюсарної та механічної обробки деталей в процесі їх виготовлення або реставрації.

До основних робіт, що виконуються на дільниці належать токарні, фрезерні і стругальні, шліфувальні та слюсарні.

Токарні роботи виконуються при обточуванні зовнішніх циліндричних, конусних і фасонних поверхонь деталей (валів, осей, пальців тощо); розточуванні отворів, прорізанні канавок, свердлінні отворів, нарізанні різьб, виготовленні кріпильних виробів (болтів, гвинтів, шайб, шпильок тощо).

Фрезерні і стругальні роботи виконують при обробленні площин кронштейнів, лап, опор головок блоків циліндрів і інших деталей, прорізанні шпоночних пазів і канавок у осях, валах, пальцях.

Шліфувальні роботи виконують при чистовому обробленні зовнішніх і внутрішніх циліндричних і плоских поверхонь, заточуванні та доведенні різального інструменту.

Слюсарні роботи включають в себе свердління, зенкерування, розгортання та цекування отворів; розмічення деталей перед механічною обробкою та притиранні після механічної обробки; підготовку деталей для

зварювання та їх оброблення після зварювання; нарізання та прогонку різи і інші роботи.

Деталі, що надходять у слюсарно-механічне відділення повинні бути попередньо очищені від забруднень. Відповідно до технічних умов у відділенні виконують дефектування деталей та призначають метод відновлення під номінальний або ремонтний розміри, послідовність оброблення.

Оброблення деталей у процесі виготовлення або реставрації виконують згідно із розробленою для кожної деталі технологією.

Після завершення оброблення у відділенні деталі направляють у інші відділення для подальшого оброблення (зварювальне, ковальсько-ресорне, мідницьке) або у агрегатне відділення для встановлення на певний агрегат.

Порядок виконання роботи

1. Згідно з заданим варіантом визначити перелік робіт, які виконуються на дільниці. Визначити спеціальні вимоги до даної дільниці.

2. Виконати підбір технологічного обладнання з врахуванням діючих рекомендацій.

3. Визначити розрахункову площу виробничої дільниці.

4. На основі діючих вимог проектування розробити схему планувального рішення дільниці, виконати розстановку технологічного устаткування та робочих місць.

5. Визначити площу дільниці на основі розробленого планувального рішення і порівняти її з розрахунковою. Якщо площа планувального рішення відрізняється від розрахункової більше допустимої величини, необхідно оптимізувати розроблене планувальне рішення.

6. Розробити загальний технологічний процес роботи дільниці.

Оформлення звіту

У звіті вказують назву і мету роботи, необхідні матеріали, послідовність виконання завдання.

Схему планувального рішення виробничої дільниці виконують на форматі А4 або А3. До схеми додається експлікація обладнання.

Контрольні запитання

1. Які роботи виконують на агрегатній дільниці? Розробити типову схему технологічного процесу.

2. Які роботи виконують на моторній дільниці? Розробити типову схему технологічного процесу.

3. Які роботи виконують на слюсарно-механічній дільниці? Розробити типову схему технологічного процесу.

4. Які вимоги висувають до організації агрегатних, моторних та слюсарно-механічних дільниць?
5. Який порядок визначення площі дільниці?
6. Що таке коефіцієнт щільності розстановки обладнання, як він визначається?
7. Які основні вимоги до взаємного розташування слюсарного та верстатного устаткування?

ЛАБОРАТОРНА РОБОТА №9

Аналіз планувальних рішень виробничих приміщень шиномонтажних та шиноремонтних робіт

Мета роботи – вивчити вимоги до планувальних рішень шиномонтажних та шиноремонтних дільниць підприємств автомобільного транспорту, навчитись їх застосовувати при аналізі наявних планувальних рішень і розробленні нових та вдосконаленні існуючих планувальних рішень.

Матеріали: нормативна навчальна, довідкова література, креслярський інструмент.

Вихідні дані для проектування прийняти з табл. А.10 згідно з варіантом, вказаним викладачем.

Теоретичні відомості

Для забезпечення надійної роботи рухомого складу АТП доцільно організувати спеціалізований комплекс з обслуговування коліс автомобілів. Цей комплекс складається з шиномонтажної та шиноремонтної виробничих дільниць, складу шин, компресорної, спеціалізованого поста заміни коліс зони ТО-2 і ПР, а інколи і приміщення техніка з обліку шин. Усі вищевказані приміщення доцільно розташовувати поруч.

Шиномонтажна та шиноремонтна дільниці можуть розміщуватись в загальному або окремих приміщеннях. Приміщення для вулканізаційних робіт повинно мати вогнетривкі стіни та покриття.

При розробленні планувальних рішень *шиномонтажних відділень* особливу увагу необхідно звертати на технологічні процеси обслуговування дисків коліс в залежності від типу рухомого складу. На вантажних автомобілях, автобусах і причіпному складі використовуються пласкі ободи або збірні ободи типу «триплекс». На легкових автомобілях, а інколи мікроавтобусах і малих вантажних – диски з глибоким ободом. Технологічні процеси обслуговування перелічених дисків коліс, а відповідно і обладнання, різняться між собою.

У шиномонтажну дільницю колеса, зняті з автомобіля, подаються

на спеціальних візках. При необхідності їх миють і сушать. Демонтаж коліс виконується на спеціальних стендах. Після розбирання коліс окремі їх елементи дефектуються. Покришки перевіряються зовнішнім оглядом на борторозширювачах (спредерах). Покришки із пошкодженнями, після повторного миття і сушіння, направляють у шиноремонтне відділення, без пошкоджень – на шиномонтажний стенд.

Камери перевіряють на герметичність шляхом їх занурення у ванну з водою. У камерах також перевіряють справність і стан вентилів.

Пласкі диски коліс, замкові і бортові кільця очищаються від корозії і перевіряються на відсутність тріщин, деформації і інших дефектів. Диски типу «триплекс» розбираються на спеціальних пристроях і перевіряються на якість кріпильних елементів. Диски з глибоким ободом підлягають правці і фарбуванню.

Після монтажу зібрані колеса підлягають накачуванню у спеціальній металевій захисній огорожі, виконується перевірка тиску і балансування.

Шиноремонтна дільниця призначена для усунення пошкоджень камер, ободових стрічок та покришок шляхом їх вулканізації. Процес вулканізації заснований на фізико-хімічних властивостях гуми переходити при температурі нагрівання більше 100°C у специфічний наделастичний стан і утворювати монолітне з'єднання двох окремих до цього гумових елементів.

Технологічний процес ремонту камер включає такі операції: підготовку камери до ремонту із вирізанням пошкодженого місця; шорсткування шліфувальним кругом на ширину 20...25 мм уздовж периметра вирізки; підготовку латки із сирої або вулканізованої гуми на 20...30 мм більшу за розміри вирізки; нанесення двох шарів клею і сушіння клею кожного шару протягом 20 хв при температурі 20...30°C; накладання латки і прикатування її роликком; вулканізацію на плиті апарата при відповідному зусиллі притискання латки і температурі $143 \pm 2^\circ\text{C}$ протягом 10...20 хв; зрізання країв латки, шліфування опуклостей і задирок після вулканізації; контроль якості ремонту.

Технологічний процес ремонту покришок складається із таких операцій: очищення і миття шорсткими волосяними щітками; сушіння у спеціальних камерах при температурі 40...60°C протягом 2...24 год; підготовка пошкоджених ділянок шляхом вирізання способами зовнішнім, внутрішнім або зустрічними конусами та у рамку; шорсткування поверхонь вирізаних ділянок; підготовка ремонтного матеріалу у вигляді манжет та пластирів; дворазового промазування ділянок клеєм і сушіння кожного шару клею при температурі 30...40°C протягом 25...40хв; зашпаровування пошкоджень ремонтним матеріалом і його прикатування роликком; вулканізація поверхонь за допомогою мульд, секторів та парових камер при температурі $143 \pm 2^\circ\text{C}$ і тиску 0,5 МПа протягом 30...180 хв; зачищення поверхонь із видаленням надлишків гуми та задирок; контролю якості ремонту.

Порядок виконання роботи

1. Згідно з заданим варіантом визначити перелік робіт, які виконуються на дільниці. Визначити спеціальні вимоги до даної дільниці.
2. Виконати підбір технологічного обладнання з врахуванням діючих рекомендацій.
3. Визначити розрахункову площу виробничої дільниці (див. лабораторну роботу №8).
4. На основі діючих вимог проектування розробити схему планувального рішення дільниці, виконати розстановку технологічного устаткування та робочих місць.
5. Визначити площу дільниці на основі розробленого планувального рішення і порівняти її з розрахунковою. Якщо площа планувального рішення відрізняється від розрахункової більше допустимої величини, необхідно оптимізувати розроблене планувальне рішення.
6. Розробити загальний технологічний процес роботи дільниці.

Оформлення звіту

У звіті вказують назву і мету роботи, необхідні матеріали, послідовність виконання завдання.

Схему планувального рішення виробничої дільниці виконують на форматі А4 або А3. До схеми додається експлікація обладнання.

Контрольні запитання

1. Які роботи виконують на шиномонтажній дільниці? Розробити типову схему технологічного процесу.
2. Які роботи виконують на шиноремонтній дільниці? Розробити типову схему технологічного процесу.
3. Які вимоги висувають до організації шиномонтажних та шиноремонтних дільниць?
4. Який порядок визначення площі дільниці?
5. Що таке коефіцієнт щільності розстановки обладнання, як він визначається?
6. Які основні вимоги до взаємного розташування слюсарного та верстатного устаткування?

ЛАБОРАТОРНА РОБОТА №10

Аналіз планувальних рішень виробничих приміщень теплових та бляхарських робіт

Мета роботи – вивчити вимоги до планувальних рішень ковальсько-ресорної, зварювальної, мідницької, арматурно-кузовної та бляхарської ділянок підприємств автомобільного транспорту, навчитись їх застосовувати при аналізі наявних планувальних рішень і розробленні нових та вдосконаленні існуючих планувальних рішень.

Матеріали: нормативна навчальна, довідкова література, креслярський інструмент.

Вихідні дані для проектування прийняти з табл. А.10 згідно з варіантом, вказаним викладачем.

Теоретичні відомості

Ковальсько-ресорну, зварювально-бляхарську та мідницьку ділянки відносять до групи «гарячих цехів» і можуть розміщуватися окремо або в загальному блоці приміщень, розташованих в основному або допоміжному (спеціальному) корпусі. При площі кожної з ділянок даної групи більше 100 м² рекомендується робити вихід назовні будівлі. Розташовувати ці будівлі слід з підвітряної сторони будівлі.

Зварювальна ділянка призначена для відновлення спрацьованих деталей шляхом зварювання та наплавлення.

У відділенні виконують роботи з усунення дефектів автомобільних деталей із сталі, алюмінієвих сплавів і чавунів за допомогою дугового зварювання та наплавлення, напівавтоматичного зварювання у середовищі двооксиду вуглецю, газового зварювання та наплавлення, а також застосовується точкове зварювання листового сталевих матеріалу.

Технологічні процеси виконання зварювальних робіт мають свої особливості в залежності від виду зварювань та матеріалів, що підлягають зварюванню та наплавленню.

Усі деталі, що надходять у відділення для реставрації, повинні бути попередньо очищені від бруду, масла, іржі, а при наявності у деталях тріщин, останні повинні бути засвердлені з країв.

Крім відновлення спрацьованих деталей на ділянці виконуються необхідні зварювальні роботи безпосередньо на автомобілях і причіпному складі. Для виконання цих робіт у відділенні необхідно передбачити наявність робочого поста із заїздом рухомого складу. На цьому робочому посту необхідно передбачити відповідне підйомно-оглядове обладнання (оглядову канаву, підйомник або перекидач).

Зварювання виробів середніх та малих розмірів повинно проводитися у спеціально обладнаних кабінах окремо для газо- і електрозварювальних робіт. Кабіни повинні бути з відкритим верхом та виконані з него-

рючих матеріалів із зазором між підлогою і перегородкою не менше 50 мм. Вільна площа у кабіні на один зварювальний пост повинна бути не менше 3 м². Ацетиленовий генератор необхідно розташовувати на відстані не менше 10 м, а балон з киснем – не менше 5 м від місця виконання зварювальних робіт. Для транспортування балонів з киснем та ацетиленом необхідно передбачити у відділенні спеціальний візок.

Арматурно-кузовна дільниця призначена для виконання поточних ремонтів металевих кузовів легкових автомобілів, автобусів, самоскидів, вантажних бортових автомобілів, фургонів та причіпного складу.

Технологічний процес виконання арматурно-кузовних робіт включає в себе розбирання кузова, перевірку відповідності технічним умовам кузова взагалі і окремих його деталей, ремонт кузова, виготовлення додаткових ремонтних деталей, складання кузова, контроль якості ремонту.

При розбиранні кузова виконуються такі операції: демонтаж сидінь, дверей, перегородок, плафонів, декоративних деталей, покриття і кожухів підлоги, повітропроводів опалення, електропроводки, рамок скління, колісних арок, зняття агрегатів із кузова, видалення пошкоджених елементів каркаса.

В процесі перевірки деталей виявляють їх придатність за геометричними розмірами і рівень їх ураження корозією.

Ремонт кузова включає операції попередньої правки панелей, видалення непридатних деталей.

При виготовленні додаткових ремонтних деталей виконують розмічання заготовок за шаблонами, вирізання заготовок, їх вигинання і формування, обрізання деталей, їх пригонку до кузова.

Складання кузовів виконують у послідовності, зворотній їх розбиранню із використанням зварювальних та слюсарних робіт. Для остаточного вирівнювання поверхонь після складання кузовів застосовують заповнювачі, припої, термопласти, епоксидні мастики.

Бляхарська дільниця призначена для усунення несправностей елементів кузова та кабіни в процесі експлуатації. У відділенні виконують роботи з усунення вм'ятин, розривів, опуклостей, тріщин і пошкоджень від корозії на кабіні, дверцятах, крилах, підніжках, облицюванні радіатора, ремонту каркасів сидінь, а також виготовлення нескладних деталей кузова, кабіни, оперення.

На відміну від арматурно-кузовної дільниці, на бляхарській дільниці виконуються роботи зі знятими деталями та елементами кузовів, організація робочого поста на дільниці не передбачається.

Ковальсько-ресорна дільниця призначена для відновлення та виготовлення деталей методом пластичної деформації, виготовлення деталей для ремонту рам, кузовів і ресор; термообробки ресорних листів, дрібних деталей та інструменту; ремонту ресор.

Роботи з відновлення деталей методом пластичної деформації включають в себе: рихтування рульових тяг, буксирних гаків, важелів пе-

ремикання передач, деталей металево-дерев'яних кузовів; kleпання маточин ведених дисків зчеплення, ведених конічних шестерень головної передачі; осадку ковзної вилки карданних валів тощо. Прикладами робіт з виготовлення поковок і деталей є: виготовлення гака замка борту кузова, планок і завіс бортів та платформ, хомутиків ресор, заготовок стрем'янок кріплення ресор і кузова, заготовок для гайок маточин коліс, підсилюючих коробів для ремонту рам і кузовів.

Технологічний процес ремонту ресор вимагає миття ресор, їх розбирання на спеціальному стенді, миття деталей та їх знежирення, дефектування хомутиків, серг та листів, виготовлення та відновлення деталей, складання ресор та їх випробовування.

При дефектуванні листів звертають увагу на їх спрацювання за товщиною, наявність тріщин та зламів, послаблення заклепок кріплення хомутиків, накладок та чашок. Деформацію листів перевіряють шаблоном за внутрішнім радіусом кривини. Непридатні листи по можливості використовують для виготовлення листів менших за довжиною. Цілі листи із допустимим спрацюванням за товщиною підлягають відпалюванню, рихтуванню на стенді для отримання необхідної кривини, гартуванню та відпуску.

При необхідності на ресорних листах виконують перепресування втулок, заміну хомутиків, вушок, чашок або підтягування заклепок їх кріплення до листів.

Усі ресорні листи перед складанням ресори підлягають очищенню і мащенню графітовим мастилом. Після підбирання пакета листів виконують складання ресори на спеціальному стенді із перевіркою якості прилягання листів. Після складання кожна ресора повинна бути осаджена і перевірена на стенді з рухомими опорами шляхом прикладання навантаження по осі її симетрії. Навантаження та стріла прогину при перевірці кожної ресори нормуються технічними умовами заводів-виробників.

Мідницька дільниця призначена для поточного ремонту радіаторів систем охолодження та мащення автомобільних двигунів, радіаторів систем опалення салонів та кабін, паливних баків та трубопроводів.

Радіатори, що надходять на дільницю, підлягають зовнішньому миттю, огляду і перевірці на герметичність стиснутим повітрям під тиском 0,15 МПа (для радіаторів систем охолодження двигунів і опалення салонів) та 0,4 МПа (для масляних радіаторів) у ванні з водою при температурі 30...50°C.

При виявленні дефектів виконують ремонт радіаторів. Технологічні процеси ремонту залежать від матеріалів, із яких виготовлені основні деталі радіаторів. Каркаси радіаторів в основному виготовляються із листової сталі (ст. 3), бачки – із сталі 08 латуні Л62, пластмас; суцільні осереддя – із алюмінієвих сплавів; труби охолодження розбірних осердь – із латуні Л90; пластини охолодження розбірних осердь – із латуні Л62, міді М3.

Деформація металевих бачків радіаторів та вм'ятини на них усува-

ються рихтуванням на спеціальних пристроях. Пробоїни та тріщини ремонтують припайкою латок твердими припоями ПОССУ 20-0,5 або ПОССУ 30-0,5. Пластмасові бачки ремонтують із застосуванням спеціальних клеїв.

Суцільні алюмінієві осереддя ремонтують із застосуванням зварювання та паяння газовими пальниками. При цьому використовують дріт марки СБАК5 діаметром 3...4 мм, прутковий припій марки 34А, силумін марки СИЛ-0 із вмістом кремнію 11,7%, а також флюси АФ-4А та 34А.

При ремонті розбірних осередь дозволяється запаювати 5...10% трубок охолодження або замінити трубки після розпаювання та зняття бачків. Видалення непридатної трубки здійснюється шляхом введення у її внутрішню порожнину розігрітого стержня і демонтажу трубки після розплавлення припою. Після встановлення нової трубки її кінці розвальцьовують і припаюють до опорних пластин охолодження.

Після завершення ремонтних робіт і складання радіаторів виконують їх перевірку на герметичність.

Паливні баки перед ремонтом підлягають зовнішньому миттю, видаленню забруднень та іржі (із металевих баків). Внутрішню поверхню баків промивають гарячою водою або 10% розчином каустичної соди, пропарюють парою, висушують гарячим повітрям. Після цього бак перевіряється на герметичність з виявленням пошкоджень. Незначні тріщини металевих баків усуваються паянням або за допомогою спеціальних паст. Великі пошкодження баків ремонтуються у зварювальному відділенні.

Ремонт пластмасових баків виконують із застосуванням спеціальних клеїв та паст. Після ремонту усі баки знову перевіряють на герметичність.

Елементи трубопроводів із пошкодженими робочими поверхнями відрізають і підготовлюють нові поверхні потрібної форми. Зламаний або перетертий трубопровід ремонтують використовуючи з'єднувальну муфту, після чого трубопровід випробовують на герметичність.

Порядок виконання роботи

1. Згідно з заданим варіантом визначити перелік робіт, які виконуються на дільниці. Визначити спеціальні вимоги до даної дільниці.
2. Виконати підбір технологічного обладнання з врахуванням діючих рекомендацій.
3. Визначити розрахункову площу виробничої дільниці (див. лабораторну роботу №8).
4. На основі діючих вимог проектування розробити схему планувального рішення дільниці, виконати розстановку технологічного устаткування та робочих місць.
5. Визначити площу дільниці на основі розробленого планувального рішення і порівняти її з розрахунковою. Якщо площа планувального рі-

шення відрізняється від розрахункової більше допустимої величини, необхідно оптимізувати розроблене планувальне рішення.

6. Розробити загальний технологічний процес роботи дільниці.

Оформлення звіту

У звіті вказують назву і мету роботи, необхідні матеріали, послідовність виконання завдання.

Схему планувального рішення виробничої дільниці виконують на форматі А4 або А3. До схеми додається експлікація обладнання.

Контрольні запитання

1. Які роботи виконують на зварювальній дільниці? Розробити типову схему технологічного процесу.

2. Які роботи виконують на арматурно-кузовній дільниці? Розробити типову схему технологічного процесу.

3. Які роботи виконують на бляхарській дільниці? Розробити типову схему технологічного процесу.

4. Які роботи виконують на ковальсько-ресорній дільниці? Розробити типову схему технологічного процесу.

5. Які роботи виконують на мідницькій дільниці? Розробити типову схему технологічного процесу.

6. Які вимоги висувають до організації ковальсько-ресорних, зварювальних, бляхарських та мідницьких дільниць?

7. Який порядок визначення площі дільниці?

8. Що таке коефіцієнт щільності розстановки обладнання, як він визначається?

9. Які основні вимоги до взаємного розташування слюсарного та верстатного устаткування?

10. Які основні вимоги до взаємного розташування ковальського устаткування?

ЛАБОРАТОРНА РОБОТА №11

Аналіз планувальних рішень виробничих приміщень аккумуляторних та малярних робіт

Мета роботи – вивчити вимоги до планувальних рішень аккумуляторної та малярної дільниць підприємств автомобільного транспорту, навчитись їх застосовувати при аналізі наявних планувальних рішень і розробленні нових та вдосконаленні існуючих планувальних рішень.

Матеріали: нормативна навчальна, довідкова література, креслярський інструмент.

Вихідні дані для проектування прийняти з табл. А.10 згідно з варіантом, вказаним викладачем.

Теоретичні відомості

Акумуляторна ділянка розміщується окремо і включає не менше двох приміщень – одне для ремонту акумуляторів, інше – для їх заряджання. Окреме приміщення для заряджання акумуляторів можна не передбачати, якщо одночасно заряджається не більше 10 батарей. При цьому їх заряджання повинно проводитись в спеціальній шафі з індивідуальною витяжкою, вмикання якого блокується з зарядним пристроєм. Іноді на акумуляторній ділянці виділяють приміщення для зберігання кислоти, дистильованої води та приготування електроліту.

При площі приміщення для заряджання (зарядної) більше 25 м² необхідно передбачати безпосередній вихід назовні. Крім цього вхід в акумуляторну ділянку необхідно відокремлювати від інших приміщень і коридорів спеціальним тамбуром-шлюзом.

Весь комплекс приміщень даного виробничого відділення призначений для виконання технічного обслуговування і поточного ремонту акумуляторних батарей. Ремонт акумуляторних батарей може виконуватись і в обсязі капітального на базі готових основних деталей (пластин, сепараторів, акумуляторних баків) із виготовленням відливок міжелементних з'єднань батарей, клем та вивідних штирів.

У ремонтному приміщенні виконують миття акумуляторних батарей 3...5% розчином кальцинованої соди із застосуванням волосяних пензлів, ополіскування та протирання батарей, їх зовнішній огляд і перевірку напруги кожного елемента під навантаженням. За результатами оцінювання стану акумуляторної батареї виконують операції для її відновлення згідно із технологічним процесом ТО і ПР батарей.

Зарядна призначена для зарядки та розрядки акумуляторних батарей.

Кислотна призначена для зберігання запасу сірчаної кислоти (у скляних бутлях), приготування та зберігання дистильованої води, приготування та зберігання електроліту.

Малярна ділянка розміщується в ізольованому приміщенні незалежно від типу рухомого складу і розмірів підприємств. У складі малярної ділянки слід передбачати приміщення для підготовчих робіт, фарбування і сушіння, складової лакофарбових матеріалів і фарбопідготовчу.

Переміщення автомобілів на малярній ділянці власним ходом за протипожежними міркуваннями не допускається, тому в проектах автобусних підприємств, а також вантажних, які мають в своєму складі автопоїзди, виконання підготовчих, фарбувальних робіт, а також сушіння слід пе-

редбачати на прямоточній лінії з використанням тягового ланцюга для переміщення автобусів та автопоїздів.

Малярна дільниця повинна бути ізольована від інших приміщень, мати індивідуальні виїзні ворота і гарну систему припливно-витяжної вентиляції з очищенням повітря, яке видаляється з приміщення. Незалежно від площі приміщення, малярна дільниця повинна мати вихід назовні. В'їзні ворота на дільницю повинні розташовуватись ззовні будівлі, а при влаштуванні внутрішніх воріт – мати тамбур-шлюз.

Малярна дільниця призначена для виконання фарбувальних робіт в обсязі поточного ремонту кузовів та кабін.

Процес фарбування кузовів, кабін автомобілів складається з певних технологічних операцій, які виконуються у такій послідовності: підготовка поверхні до фарбування, ґрунтування, виправлення поверхні, шліфування, нанесення антикорозійної та протишумової мастик на нижні та внутрішні частини, локальне шпаклювання, вологе шліфування, нанесення декількох шарів фарби, сушіння. Операція сушіння виконується після кожної операції нанесення лакофарбових покриттів.

В залежності від типу рухомого складу (легкові, вантажні автомобілі, автобуси) на малярних дільницях використовуються різні лакофарбові матеріали, і тому кожна технологічна операція має свої суттєві особливості для різних типів автомобілів.

Для підготовки поверхонь до фарбування застосовують механічний, хімічний та змішаний способи підготовки. Найчастіше користуються хімічним способом, який включає в себе травлення, знежирювання, фосфатування і пасивування поверхонь.

Нанесення на поверхню лакофарбових матеріалів при поточному ремонті кузовів і кабін здійснюється повітряним розпиленням із застосуванням фарборозпилювачів (пульверизаторів) або безповітряним розпиленням без участі стисненого повітря під високим гідравлічним тиском фарби в межах 2,1...4,2 МПа, створюваним гідронасосом.

Для сушіння лакофарбового покриття використовують конвекційний (із використанням гарячого повітря), терморадіаційний (із використанням установок інфрачервоного випромінювання) та терморадіаційно-конвекційний способи.

При розробленні планувань малярних відділень для різних типів рухомого складу першочергово необхідно ретельно ознайомитись із особливостями лакофарбових матеріалів, які застосовуються для конкретного типу автомобіля, особливостями технологічних процесів їх використання та обладнанням, яке необхідне для цього.

Порядок виконання роботи

1. Згідно із заданим варіантом визначити перелік робіт, які виконуються на дільниці. Визначити спеціальні вимоги до даної дільниці.

2. Виконати підбір технологічного обладнання з врахуванням діючих рекомендацій.

3. Визначити розрахункову площу виробничої дільниці (див. лабораторну роботу №8).

4. На основі діючих вимог проектування розробити схему планувального рішення дільниці, виконати розстановку технологічного устаткування та робочих місць.

5. Визначити площу дільниці на основі розробленого планувального рішення і порівняти її з розрахунковою. Якщо площа планувального рішення відрізняється від розрахункової більше допустимої величини, необхідно оптимізувати розроблене планувальне рішення.

6. Розробити загальний технологічний процес роботи дільниці.

Оформлення звіту

У звіті вказують назву і мету роботи, необхідні матеріали, послідовність виконання завдання.

Схему планувального рішення виробничої дільниці виконують на форматі А4 або А3. До схеми додається експлікація обладнання.

Контрольні запитання

1. Які роботи виконують на акумуляторній дільниці? Розробити типову схему технологічного процесу.

2. Які роботи виконують на малярній дільниці? Розробити типову схему технологічного процесу.

3. Які вимоги висувають до організації акумуляторних дільниць?

4. Які вимоги висувають до організації малярних дільниць?

5. Який порядок визначення площі дільниці?

6. Що таке коефіцієнт щільності розстановки обладнання, як він визначається?

7. Які основні вимоги до взаємного розташування слюсарного та верстатного устаткування?

10. Які основні вимоги до взаємного розташування фарбувального та сушильного устаткування?

ЛАБОРАТОРНА РОБОТА №12

Аналіз планувальних рішень виробничих приміщень електротехнічних робіт та ремонту систем живлення

Мета роботи – вивчити вимоги до планувальних рішень електротехнічної дільниці та дільниці ремонту приладів систем живлення карбюраторних та дизельних двигунів підприємств автомобільного транспорту, навчитись їх застосовувати при аналізі наявних планувальних рішень і розробленні нових та вдосконаленні існуючих планувальних рішень.

Матеріали: нормативна навчальна, довідкова література, креслярський інструмент.

Вихідні дані для проектування прийняти з табл. А.10 згідно з варіантом, вказаним викладачем.

Теоретичні відомості

Електротехнічну і паливну дільниці можуть розміщувати в одному приміщенні (якщо при ремонті і випробовуванні приладів системи живлення не використовуються легкозаймісті рідини) або в окремих. В змішаних АТП, де використовуються автомобілі з карбюраторними і дизельними двигунами, передбачаються окремі приміщення для дільниць карбюраторної і дизельної апаратури.

На *електротехнічній дільниці* виконують роботи перевірки, технічного обслуговування, ремонту та випробовування приладів електрообладнання, що зняті з автомобілів.

Прилади, що надходять на дільницю, підлягають частковому поверхневому очищенню від бруду, попередньому огляду і випробовуванню на відповідних стендах. Після визначення технічного стану прилади, що підлягають ремонту, розбирають на вузли та деталі. Вузли та деталі, що не мають обмоток, промивають у ванні гасом або спеціальними розчинами із наступним обдувом стиснутим повітрям. При наявності обмоток вузли приладів протирають ганчір'ям, яке змочене в бензині, та після ретельного витирання сушать у камері при температурі 90...100°C протягом 45...90 хв. Чисті та сухі елементи приладів надходять на відповідні робочі місця для ремонту шляхом заміни непридатних деталей (втулок, підшипників, щіток, контактів тощо) новими або відновленими.

На дільниці виконуються і ремонтні роботи елементів приладів: зачищення та проточка колекторів і контактних кілець, фрезерування ізоляції між пластинами, відновлення пошкодженої ізоляції проводів та котушок, просочення обмоток, пайка наконечників тощо.

Після складання прилади електрообладнання підлягають перевірці на відповідних стендах і регулюванню параметрів при необхідності.

Карбюраторна дільниця призначена для технічного обслуговування і поточного ремонту приладів і деталей систем живлення карбюратор-

них двигунів, що зняті з автомобіля.

Згідно з вимогами правил охорони праці вхід у це відділення необхідно відокремлювати від загальних коридорів і суміжних приміщень спеціальним тамбур-шлюзом.

У карбюраторному відділенні виконуються такі роботи з технічного обслуговування приладів систем живлення: попереднє миття приладів у ванні гасом або іншими розчинниками (ацетоном, уайт-спіритом); перевірка технічного стану приладів на спеціальному обладнанні; регулювання карбюраторів на економічність підбором жиклерів за подачею; перевірка рівня палива у поплавковій камері карбюратора; перевірка і регулювання клапанів економайзерів; перевірка і регулювання обмежувачів максимального числа обертів колінчастого вала двигуна; перевірка стану і роботоздатності (подача, тиск, герметичність) бензонасосів.

При необхідності на дільниці виконуються і роботи з поточного ремонту: розбирання приладів, їх миття, сушіння, дефектування та заміна несправних деталей, ремонт та притирання корпусних деталей, притирання сідел та голок, перевірка маси та запаювання поплавків, відновлення важелів приводів, заміна діафрагм, жиклерів, пружин та інші роботи.

Після виконання ремонтних операцій і складання приладів вони підлягають регулюванню на спеціальних стендах і обладнанні карбюраторної дільниці, а також безпосередньо на автомобілях.

На *дільниці ремонту паливної апаратури* дизелів виконують роботи з ТО-2 і поточного ремонту приладів систем живлення дизельних двигунів, що зняті з автомобіля.

При плануванні цієї дільниці, згідно з вимогами охорони праці, вхід в приміщення необхідно передбачити через тамбур-шлюз.

Прилади систем живлення, які надходять у відділення, підлягають попередньому очищенню і миттю. При виконанні планових заходів з ТО-2 виконують такі роботи: випробовування підкачувальних насосів на подачу та максимальний тиск; перевірку та регулювання паливних насосів високого тиску (ПНВТ) за показниками тиску відкриття нагнітальних клапанів, кута початку подачі палива, кута початку впорскування палива, рівномірності і кількості подачі палива кожною секцією; налагодження регулятора ПНВТ на початок дії та повне припинення подачі палива; випробовування та регулювання форсунок за показниками герметичності, тиску впорскування та якості розпилювання палива; оцінювання якості паливних фільтрів за їх герметичністю та пропускну здатністю.

У випадку неможливості доведення до нормативних значень показників приладів паливної системи дизельних двигунів шляхом регулювання виконуються роботи з поточного ремонту елементів цих приладів. При виконанні поточного ремонту приладів системи живлення проводять їх розбирання, миття у відфільтрованому гасі, промивку внутрішніх порожнин бензином, продувку та очищення деталей волосяними йоржиками, м'якими металевими щітками, притирання прецизійних пар, відновлення і шліфу-

вання торців, фасок і тертьових поверхонь, заміну непридатних деталей, складання приладів та інші роботи. Після поточного ремонту складені прилади підлягають попередній обкатці (припрацюванню) на стендах та детальній перевірці і регулюванню основних показників їх роботи.

Порядок виконання роботи

1. Згідно з заданим варіантом визначити перелік робіт, які виконуються на дільниці. Визначити спеціальні вимоги до даної дільниці.
2. Виконати підбір технологічного обладнання з врахуванням діючих рекомендацій.
3. Визначити розрахункову площу виробничої дільниці (див. лабораторну роботу №8).
4. На основі діючих вимог проектування розробити схему планувального рішення дільниці, виконати розстановку технологічного устаткування та робочих місць.
5. Визначити площу дільниці на основі розробленого планувального рішення і порівняти її з розрахунковою. Якщо площа планувального рішення відрізняється від розрахункової більше допустимої величини, необхідно оптимізувати розроблене планувальне рішення.
6. Розробити загальний технологічний процес роботи дільниці.

Оформлення звіту

У звіті вказують назву і мету роботи, необхідні матеріали, послідовність виконання завдання.

Схему планувального рішення виробничої дільниці виконують на форматі А4 або А3. До схеми додається експлікація обладнання.

Контрольні запитання

1. Які роботи виконують на електротехнічній дільниці? Розробити типову схему технологічного процесу.
2. Які роботи виконують на карбюраторній дільниці? Розробити типову схему технологічного процесу.
3. Які роботи виконують на дільниці ремонту паливної апаратури дизелів? Розробити типову схему технологічного процесу.
4. Які вимоги висувають до організації електротехнічних, карбюраторних дільниць та ремонту паливної апаратури дизелів?
5. Який порядок визначення площі дільниці?
6. Що таке коефіцієнт щільності розстановки обладнання, як він визначається?
7. Які основні вимоги до взаємного розташування слюсарного та верстатного устаткування?

ЛАБОРАТОРНА РОБОТА №13

Аналіз розташування рухомого складу на території підприємства

Мета роботи – вивчити способи розташування автомобілів на території АТП в залежності від способу зберігання, навчитись вибирати схеми розташування автомобілів для конкретних умов.

Матеріали: схема розташування рухомого складу на підприємстві (задається викладачем або визначається на конкретному підприємстві), нормативна навчальна, довідкова література, креслярський інструмент.

Теоретичні відомості

Зберігання рухомого складу в АТП може здійснюватися на відкритому майданчику, під навісом або в закритому приміщенні.

Способи зберігання рухомого складу на автотранспортних підприємствах слід приймати, як правило, залежно від типу автомобілів, кліматичних умов і видів транспортної роботи, наведених в таблиці 13.1.

Таблиця 13.1 – Способи зберігання рухомого складу

| Тип рухомого складу | Виконувана транспортна робота | Кліматичні райони (ГОСТ 16350-80) | | Спосіб зберігання |
|-------------------------------|---|--|----------------|---|
| | | найменування | позначення | |
| 1 | 2 | 3 | 4 | 5 |
| Автомобілі легкові і автобуси | Пасажи́рські пере́везення | дуже холодний, помірно холодний, помірний | І1, І2, П4, П5 | закритий |
| | | дуже жаркий, сухий, жаркий сухий | П11, П12 | під навісом |
| | | інші райони | - | відкритий без підігріву |
| Автомобілі вантажні | Пере́везення проми́слових, буді́вельних, сільськогосподарських вантажів | дуже холодний | І1 | закритий |
| | | холодний, помірно-холодний | І2, П4 | відкритий з підігрівом і частково закритий |
| | | помірний | П5 | відкритий з підігрівом |
| | | інші райони | - | відкритий без підігріву |
| | Пере́везення продо́вольчих товарів для крамниць, підприємств громадського харчування, шкіл, лікарень і т. ін. | дуже холодний, холодний і помірно-холодний | І1, І2, П4 | закритий |
| | | помірний | П5 | відкритий з підігрівом і частково закритий (30-40%) |
| | | інші райони | - | відкритий без підігріву |

Продовження таблиці 13.1

| 1 | 2 | 3 | 4 | 5 |
|-------------------------------------|----------------------------------|------------|---|----------|
| Автомобілі оперативного призначення | Пожежна, швидка медична допомога | всі райони | - | закритий |

Розстановку рухомого складу на відкритому майданчику, розташованому на території підприємства, слід передбачати відповідно до схем, вказаних на рис. 13.1.

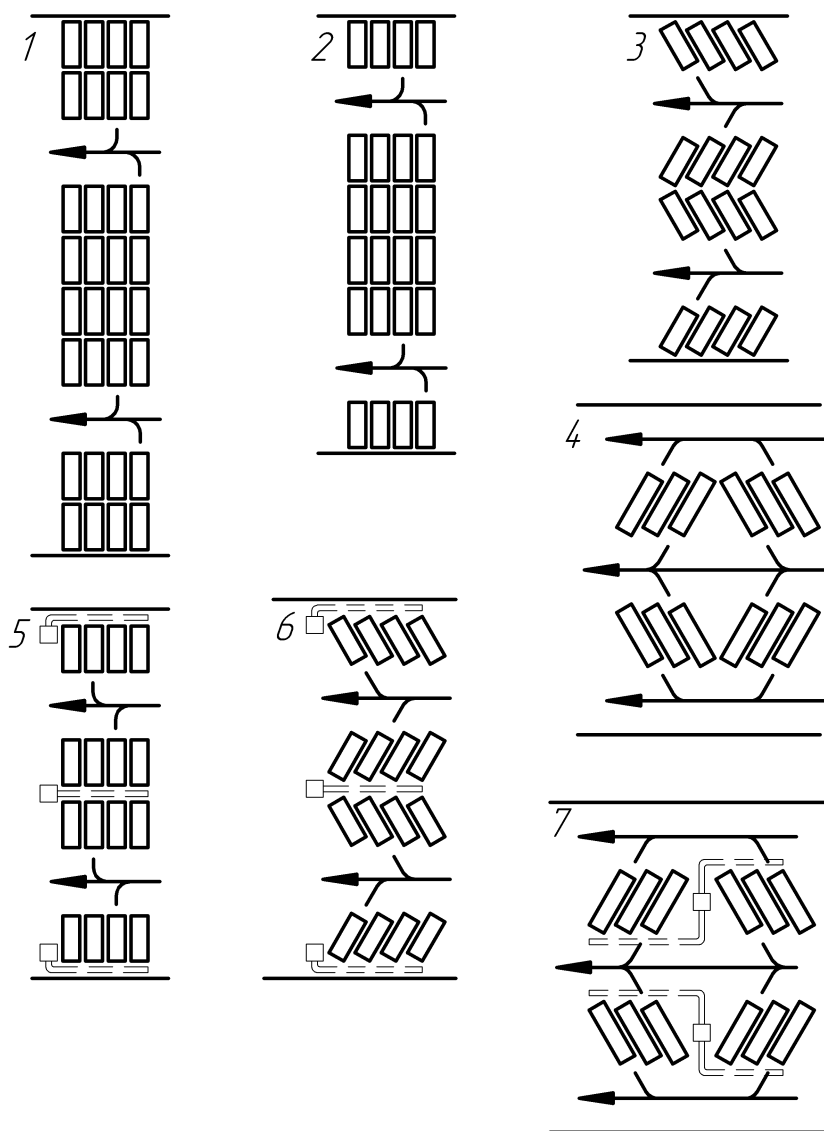


Рисунок 13.1 – Схеми розстановки рухомого складу на відкритому майданчику, розташованому на території підприємства

Розстановка за схемами 1-4 призначена для зберігання рухомого складу без пристрою підігріву автомобілів, а за схемами 5-7 – з пристроєм підігріву автомобілів для забезпечення запуску двигунів в холодну пору року.

Розстановка за схемами 1, 2 і 5 призначена для зберігання одиночних автомобілів і автобусів; за схемами 3 і 6 – для автопоїздів у складі сідельного тягача з напівпричепом і з'єднаних автобусів; за схемами 4 і 7 – для автопоїздів у складі автомобіля з одним або декількома причепами.

Розстановку на відкритому майданчику легкових автомобілів, які належать громадянам, слід передбачати за схемами 3 і 5 без пристрою підігріву.

При розміщенні рухомого складу на відкритому майданчику рекомендується приймати кут між подовжньою віссю автомобіля і віссю внутрішнього проїзду:

- для одиночних автомобілів і автобусів – 90° ;
- для автопоїздів і з'єднаних автобусів – від 60° до 45° .

У зоні зберігання автомобілі розміщують групами (в групі не більше як 200 одиниць). За правилами протипожежної безпеки відстань між групами повинна бути не менше як 20 м.

Майданчики повинні розташовуватися, як правило, в підвітряній зоні вітрів переважаючого напрямку відносно адміністративно-побутового корпусу АТП, бути сприятливими для озеленення, при цьому насадження не повинні погіршувати умов видимості і провітрювання.

Схему руху автотранспорту на майданчиках слід приймати односторонньою, з роздільними під'їзними дорогами.

Розстановку рухомого складу в приміщеннях стоянки слід передбачати відповідно до схем, вказаних на рис. 13.2.

Схеми 1-9 призначені для зберігання одиночних автомобілів і автобусів, схеми 10 і 11 – для автопоїздів і з'єднаних автобусів.

Кількість автопоїздів і з'єднаних автобусів у напрямі руху при розстановці за схемами 10 і 11 не повинна перевищувати восьми.

При розстановці автомобілів різних категорій допускається розміщення автомобілів меншої довжини за схемами 3 і 6 в три ряди і за схемами 10 і 11 в десять рядів у напрямі руху.

Схеми 1, 2 і 4 призначені для зберігання автомобілів, які постійно повинні бути готові до виїзду, і легкових автомобілів, які належать громадянам.

Зберігання легкових автомобілів на станціях технічного обслуговування автомобілів (СТОА, servicing depart of cars) слід передбачати залежно від кліматичних умов:

- закрите для дуже холодного кліматичного району (П1);
- під навісом для дуже жаркого сухого кліматичного району (П12).

Порядок виконання роботи

1. Виходячи з заданих умов вибрати спосіб зберігання автомобілів.
2. Вибрати в залежності від вимог зберігання схему розташування автомобілів.

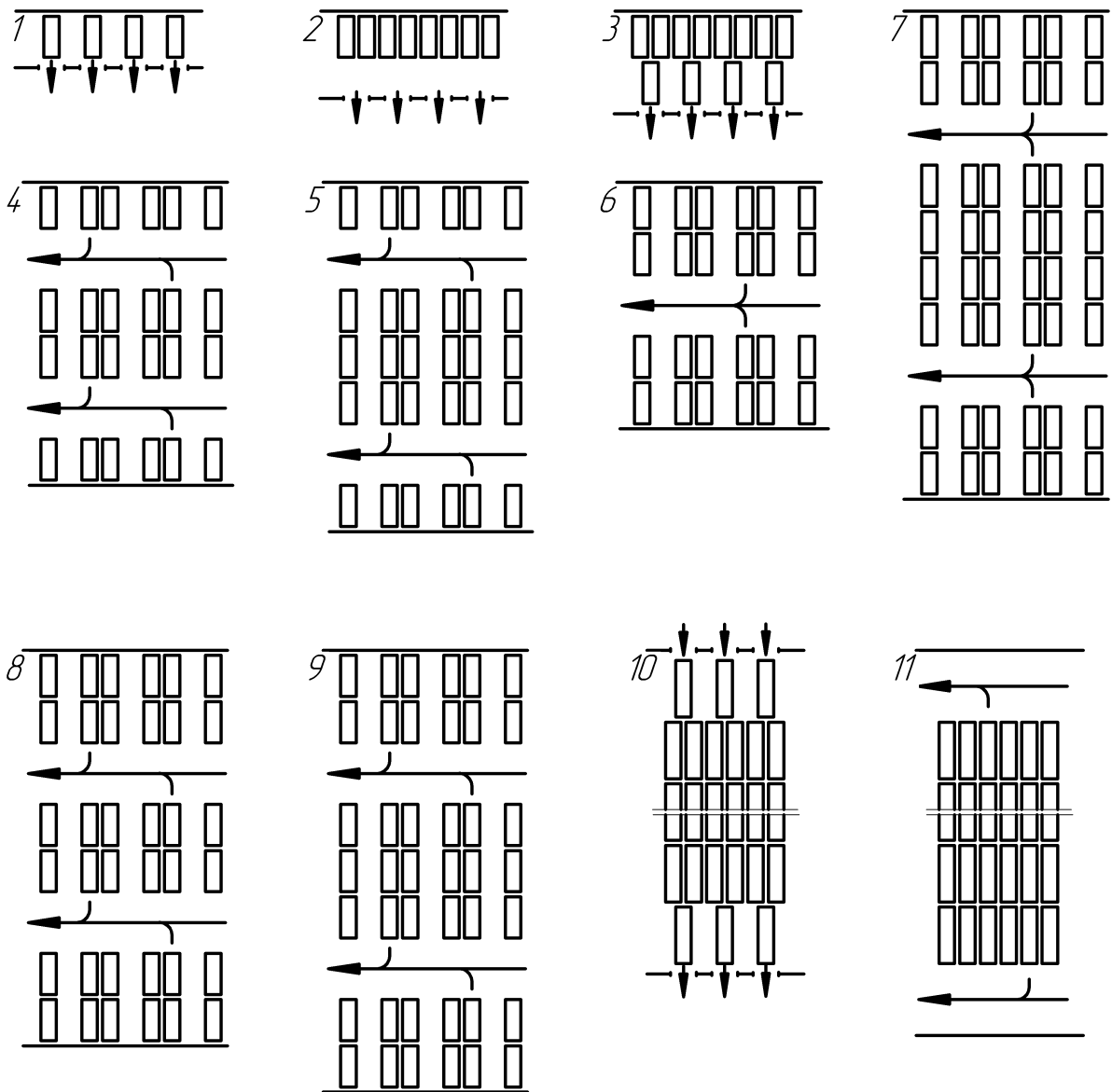


Рисунок 13.2 – Схеми розстановки рухомого складу в приміщеннях стоянки

3. Визначити ширину проїздів в зоні зберігання.
4. Розробити схему зони зберігання автомобілів, визначити її площу.

Оформлення звіту

У звіті вказують назву і мету роботи, необхідні матеріали, послідовність виконання завдання.

Схему планувального рішення зони зберігання виконують на форматі А4 або А3.

Контрольні запитання

1. Які є способи зберігання рухомого складу, коли вони застосовуються?
2. Як визначити спосіб зберігання рухомого складу?
3. Які є схеми розстановки рухомого складу на відкритому майданчику?
4. Які є схеми розстановки рухомого складу в приміщенні стоянки?
5. Як визначити схему розстановки автомобілів?
6. Які протипожежні вимоги розташування автомобілів на відкритому майданчику?
7. Як визначити ширину проїздів в зоні зберігання автомобілів?

ЛАБОРАТОРНА РОБОТА №14

Експрес-діагностування ВТБ підприємств автомобільного транспорту

Мета роботи – вивчити методи аналізу стану виробничо-технічної бази конкретного підприємства АТ на основі розрахунку і порівняння техніко-економічних показників (ТЕП, technical-economic indicator) та навчитись визначати шляхи подальшого розвитку ВТБ на перспективу.

Теоретичні відомості

Техніко-економічні показники – це нормативи чисельності виробничих робітників, робочих постів, площ виробничо-складських, адміністративно-побутових приміщень, стоянки для зберігання РС і території підприємства, які призначені для укрупнених розрахунків при розробленні схем розвитку і розташування ВТБ підприємств АТ, а також при виконанні на їх основі техніко-економічного обґрунтування нового будівництва і реконструкції підприємств галузі.

Автономні АТП. Питомі ТЕПи цих АТП (табл. А.11) визначені для таких еталонних умов: списочна кількість РС – 300; тип рухомого складу: великого класу – ЛиАЗ-5256, вантажні автомобілі великої вантажопідйомності – КамАЗ-5320; позашляхові автомобілі-самоскиди вантажопідйомністю 42 т – БелАЗ-7548; наявність причепів – немає; середньодобовий пробіг одного автомобіля – 250 км; умови зберігання – відкрите без підігріву, розташування – 50% автомобілів з незалежним виїздом під кутом 90° до осі проїзду; категорія умов експлуатації – І; кліматичний район – помірний; умови водо-, тепло-, енергопостачання – від міських мереж.

Для АТП, умови експлуатації і розміри якого відрізняються від ета-

лонних, визначення ТЕПів проводиться за допомогою коефіцієнтів зведення (табл. А.13...А.19), які враховують вплив таких факторів:

- K_1 – списочна кількість технологічно сумісного рухомого складу;
- K_2 – тип РС;
- K_3 – наявність причепів і напівпричепів до вантажних автомобілів;
- K_4 – середньодобовий пробіг рухомого складу;
- K_5 – умови зберігання;
- K_6 – категорії умов експлуатації;
- K_7 – кліматичний район.

Зведення ТЕПів існуючого АТП до еталонного здійснюють за такими залежностями:

$$P^e = p_n^e \cdot K_1 \cdot K_2 \cdot K_3 \cdot K_4 \cdot K_6 \cdot K_7,$$

$$\chi^e = \chi_n^e \cdot K_1 \cdot K_2 \cdot K_3 \cdot K_4 \cdot K_6 \cdot K_7,$$

$$f_{\text{вир}}^e = f_{\text{вир.н}}^e \cdot K_1 \cdot K_2 \cdot K_3 \cdot K_4 \cdot K_6 \cdot K_7,$$

$$f_{\text{адм}}^e = f_{\text{адм.н}}^e \cdot K_1 \cdot K_2 \cdot K_3 \cdot K_4 \cdot K_6 \cdot K_7,$$

$$f_{\text{ст}}^e = f_{\text{ст.н}}^e \cdot K_2 \cdot K_3 \cdot K_5,$$

$$f_{\text{Т}}^e = f_{\text{Т.н}}^e \cdot K_1 \cdot K_2 \cdot K_3 \cdot K_4 \cdot K_5 \cdot K_6 \cdot K_7,$$

де p^e , χ^e , $f_{\text{вир}}^e$, $f_{\text{адм}}^e$, $f_{\text{ст}}^e$, $f_{\text{Т}}^e$ – відповідні значення ТЕПів, зведені до умов підприємства;

p_n^e , χ_n^e , $f_{\text{вир.н}}^e$, $f_{\text{адм.н}}^e$, $f_{\text{ст.н}}^e$, $f_{\text{Т.н}}^e$ – значення ТЕПів для еталонних умов.

Абсолютні значення ТЕПів для АТП визначаються добутком списочної кількості технологічно сумісних автомобілів $A_{\text{обл}}$ на відповідні коефіцієнти зведення і ТЕП:

$$P = p^e \cdot A_{\text{обл}}; \quad \chi = \chi^e \cdot A_{\text{обл}}; \quad F_{\text{вир}} = f_{\text{вир}}^e \cdot A_{\text{обл}},$$

$$F_{\text{адм}} = f_{\text{адм}}^e \cdot A_{\text{обл}}; \quad F_{\text{ст}} = f_{\text{ст}}^e \cdot A_{\text{обл}}; \quad F_{\text{т}} = f_{\text{т}}^e \cdot A_{\text{обл}}.$$

При визначенні коефіцієнтів зведення, коли їх чисельні значення знаходяться в інтервалі значень, використовують метод інтерполяції.

Для АТП, які експлуатують змішаний парк РС чисельність виробничих робітників, робочих постів, площі відповідних приміщень, стоянки, території підприємства визначаються окремо для кожної групи технологі-

чно сумісного РС з наступним підсумовуванням показників. При закритому зберіганні РС всіх типів чисельність виробничих робітників приймається з коефіцієнтом 0,95. Площа виробничо-складських приміщень, коли вони розташовані в багатоповерховій будівлі, приймається з коефіцієнтом 1,2.

Визначаючи показники слід враховувати такі основні умови.

Чисельність виробничих робітників складає персонал, який безпосередньо виконує роботи з ТО і ПР рухомого складу.

Визначаючи кількість робочих постів, приймають:

- кожен поточковий лінійний мийний робітничий пункт незалежно від кількості одночасно розташованих на ній автомобілів і автопоїздів – за один робочий пост;

- робоче місце для виконання робіт ТО і ПР автопоїзда в складі сідельного тягача і напівпричепа або вантажного автомобіля з причепом – за два робочих пости;

- робоче місце для діагностування автопоїздів обладнане одним стендом – за один робочий пост.

До складу робочих постів не включаються пости очікування РС перед ТО і ПР, пости сушіння автомобілів після фарбування, пости для зливання скрапленого газу, акумулювання стиснутого природного газу і пости дегазації балонів газобалонних автомобілів, а також пости контрольно-пропускного пункту (КПП).

Площа виробничо-складських приміщень враховує площі зон і ділянок ТО і ПР рухомого складу, складських приміщень, площі допоміжних, технічних і службових приміщень, постів очікування розташованих в приміщеннях. Не враховується площа КПП, очисних споруд мийної рухомого складу, площі приміщень для дегазації, площа центрального теплового пункту, а також площа ділянок для виготовлення деталей, обладнання і оснащення в АТП, ВТК, БЦТО, ЦСВ.

Експлуатаційні філіали (operational branch) і виробничі філіали (industrial branch) АТП. Питомі ТЕПи експлуатаційних і виробничих філіалів (табл. А.20, А.21) подані для двох типів в залежності від видів і обсягів виконуваних на них робіт ТО і Р автомобілів. Показники філіалів відповідають еталонним умовам прийнятим для розрахунків ТЕПів автономних АТП за винятком списочної кількості технологічно сумісних автомобілів, яка для експлуатаційних філіалів складає 150, а для виробничих – 800 одиниць.

Виробничо-технічні комбінати (ВТК, technological industrial complex) і бази централізованого технічного обслуговування (БЦТО, centralised maintenance service base). Питомі ТЕПи ВТК і БЦТО (табл. А.22) також наведені для двох типів цих підприємств і відповідають еталонним умовам, прийнятим для автономних АТП з списочною кількістю технологічно сумісних автомобілів – 1000.

Централізовані спеціалізовані виробництва. Питомі ТЕПи ЦСВ (табл. А.23) відповідають умовам прийнятим для автономних АТП за винятком списочної кількості технологічно сумісних автомобілів, яка для ЦСВ прийнята в кількості 5000 одиниць. На відміну від інших ТЕПів для ЦСВ питомі показники встановлені не на один, а на 10 автомобілів.

Для оцінювання рівня забезпеченості окремих зон, дільниць, складів можуть бути використані приблизні структури чисельності виробничих робітників, робочих постів і площ виробничо-складських приміщень, наведені в табл. А.24-26 для автономних АТП, експлуатаційних і виробничих філіалів АТП, ВТК, БЦТО.

Станції технічного обслуговування автомобілів. Питомі техніко-економічні показники міських та дорожніх СТОА (в розрахунку на один робочий пост) для еталонних умов наведені в табл. А.27.

Питомі показники для міських СТОА розраховані для таких еталонних умов: число робочих постів – 10; середньорічний пробіг одного автомобіля – 10,0 тис. км; кліматичний район – помірно холодний; умови водо-, тепло- і електропостачання – від міських мереж. Для дорожніх СТОА: число робочих постів – 3; тип рухомого складу – легкові і вантажні автомобілі, автобуси.

Для умов, що відрізняються від еталонних, всі показники для міських СТОА залежно від загального числа робочих постів (ТО, ПР, комерційного миття, протикорозійного оброблення, передпродажної підготовки) коректуються введенням коефіцієнтів K_p (табл. А.28):

$$P_{\text{нит}} = P_{\text{нит}}^{\text{em}} K_p, \quad S_{\text{вир.нит}} = S_{\text{вир.нит}}^{\text{em}} K_p,$$

$$S_{\text{адм.нит}} = S_{\text{адм.нит}}^{\text{em}} K_p, \quad S_{\text{тер.нит}} = S_{\text{тер.нит}}^{\text{em}} K_p,$$

де $P_{\text{нит}}$, $S_{\text{вир.нит}}$, $S_{\text{адм.нит}}$, $S_{\text{тер.нит}}$ – відповідні питомі значення чисельності виробничих робітників, площі виробничо-складських приміщень, площі адміністративно-побутових приміщень та площі території, зведені до умов підприємства;

$P_{\text{нит}}^{\text{em}}$, $S_{\text{вир.нит}}^{\text{em}}$, $S_{\text{адм.нит}}^{\text{em}}$, $S_{\text{тер.нит}}^{\text{em}}$ – значення ТЕПів для еталонних умов;

K_p – коефіцієнт, що враховує число робочих постів СТОА.

Питомі показники для дорожніх СТОА не коректуються.

Абсолютні значення ТЕПів для СТОА визначаються добутком загальної кількості постів і зведених ТЕПів.

Площа виробничо-складських приміщень з врахуванням площі сантехнічних і енергетичних приміщень приймається з коефіцієнтом 1,18 для міських СТОА і 1,3 – для дорожніх СТОА.

Оцінка технологічної прогресивності розробленого технологічного проектного рішення СТОА визначається шляхом порівняння зведених по-

казників СТОА, що розробляється, і скоректованих еталонних значень. Зіставлення питомих показників в розроблених і типових проектах необхідно виконувати з урахуванням прийнятої річної трудомісткості ТО і ПР на один автомобіль в режимі роботи СТОА.

Приклад 1. Визначити коефіцієнт зведення кількості робочих постів на 1 автомобіль для АТП на 270 технологічно сумісних автомобілів.

За таблицею А.11 значення коефіцієнта зведення кількості робочих постів для 200 одиниць РС складає $K_{1,200} = 1,14$, а для 300 одиниць $K_{1,300} = 1,0$.

Значення коефіцієнта зведення для 270 одиниць складе:

$$K_{1,270} = K_{1,200} - \frac{(K_{1,200} - K_{1,300}) \cdot (270 - 200)}{300 - 200};$$

$$K_{1,270} = 1,14 - \frac{(1,14 - 1,0) \cdot 70}{100} = 1,042.$$

Приклад 2. Визначити коефіцієнт зведення чисельності виробничих робітників на 1 автомобіль для АТП на 300 технологічно сумісних автобусів, з яких 30% мають середньодобовий пробіг 130 км і 70% мають середньодобовий пробіг 210 км.

Коефіцієнт зведення для середньодобового пробігу 130 км за даними таблиці А.16 складе:

$$K_{4,130} = K_{4,150} - \frac{(K_{4,150} - K_{4,100}) \cdot (130 - 100)}{150 - 100};$$

$$K_{4,130} = 0,70 - \frac{(0,70 - 0,55) \cdot 30}{50} = 0,61.$$

Коефіцієнт зведення для середньодобового пробігу 210 км за даними таблиці А.16 складе:

$$K_{4,210} = K_{4,250} - \frac{(K_{4,250} - K_{4,200}) \cdot (210 - 200)}{250 - 200};$$

$$K_{4,210} = 1,0 - \frac{(1,0 - 0,85) \cdot 10}{50} = 0,97.$$

Середній коефіцієнт зведення для визначення чисельності виробничих робітників на 1 автомобіль при заданих середньодобових пробігах і кі-

лькості рухомого складу буде:

$$0,3 \cdot K_{4_{130}} + 0,7 \cdot K_{4_{210}} = 0,3 \cdot 0,61 + 0,7 \cdot 0,97 = 0,862.$$

Приклад 3. Визначити площу відкритої стоянки на 300 автомобілів МАЗ-5335, з яких 40% автопоїздів і 250 автобусів “Ікарус”, якщо інші умови відповідають еталонним.

За даними таблиці А.11 питома площа стоянки на одне місце зберігання для еталонних умов складає для вантажних автомобілів 37,2 м², а для автобусів – 60 м².

За даними табл. А.14 коефіцієнти, які враховують тип рухомого складу для площі стоянки, складають для автомобіля МАЗ-5335 – 1,00, а для автобуса “Ікарус” – 1,70.

За даними таблиці А.15 коефіцієнт, який враховує наявність причіпного складу до вантажних автомобілів для площі стоянки буде складати:

$$K_{3_{40\%}} = K_{3_{50\%}} - \frac{(K_{3_{50\%}} - K_{3_{25\%}}) \cdot (50 - 40)}{50 - 25};$$

$$K_{3_{40\%}} = 1,32 - \frac{(1,32 - 1,16) \cdot 10}{25} = 1,256.$$

За даними таблиці А.17 коефіцієнти, які враховують умови зберігання дорівнюють 1,0.

Таким чином, загальна площа відкритої стоянки для зберігання рухомого складу при заданих умовах буде складати:

$$37,2 \cdot 300 \cdot 1,0 \cdot 1,256 \cdot 1,0 + 60,0 \cdot 250 \cdot 1,7 \cdot 1,0 = 14017 + 25500 = 39517 \text{ м}^2.$$

Послідовність виконання роботи

1. Визначити умови роботи підприємства.
2. Порівняти умови підприємства з еталонними.
3. Якщо умови відрізняються від еталонних, необхідно визначити нормативні питомі ТЕПи для даного типу підприємства, звівши еталонні значення ТЕПів до конкретних умов за допомогою коефіцієнтів коректування.
4. Визначити абсолютні нормативні значення ТЕПів для даного підприємства.
5. Визначити фактичні (існуючі на підприємстві) значення чисельності виробничих робітників, робочих постів, площ виробничо-складських, адміністративно-побутових приміщень, стоянки для зберігання РС і території.

6. Проаналізувати відповідність фактичних значень ТЕПів нормативним показникам, склавши порівняльну таблицю, зробити висновки.

7. Результати роботи оформити у вигляді звіту, де повинні бути подані всі необхідні обґрунтування, пояснення, розрахунки і підсумки.

Оформлення звіту

У звіті вказують назву і мету роботи, необхідні матеріали, послідовність виконання завдання.

Для наочності значення фактичних та нормативних ТЕПів слід надавати у вигляді порівняльної таблиці.

Контрольні запитання

1. Як визначаються ТЕПи автономних АТП?
2. Як визначаються ТЕПи СТОА?

ЛІТЕРАТУРА

1. Афанасьев Л. Л. Гаражи и станции технического обслуживания автомобилей. Альбом чертежей / Л. Л. Афанасьев, А. А. Маслов, Б. С. Колясинский. – М. : Транспорт, 1980. – 216 с.
2. Грибков В. М. Справочник по оборудованию для технического обслуживания и текущего ремонта автомобилей / В. М. Грибков, П. А. Карпекин. – М. : Россельхозиздат, 1984. – 233 с.
3. Инструкция по организации и управлению производством технического обслуживания и ремонта подвижного состава автомобильного транспорта / Минавтотранс УССР. – Киев, 1977.
4. Канарчук В. Є. Основи технічного обслуговування і ремонту автомобілів. В 3 кн. – Кн. 1 : Теоретичні основи. Технологія: Підручник / В. Є. Канарчук, О. А. Лудченко, А. Д. Чигринець. – К. : Вища школа, 1994. – 384 с.
5. Канарчук В. Є. Основи технічного обслуговування і ремонту автомобілів. В 3 кн. – Кн. 2 : Організація, планування і управління : Підручник / В. Є. Канарчук, О. А. Лудченко, А. Д. Чигринець. – К. : Вища школа, 1994. – 383 с.
6. Канарчук В. Є. Основи технічного обслуговування і ремонту автомобілів. В 3 кн. – Кн. 3 : Ремонт автотранспортних засобів : Підручник / В. Є. Канарчук, О. А. Лудченко, А. Д. Чигринець. – К. : Вища шк., 1994. – 495 с.
7. Карташов В. П. Технологическое проектирование автотранспортных предприятий : Учебное пособие для техникумов / В. П. Карташов. – М. : Транспорт, 1981. – 175 с.
8. Клейнер Б. С. Техническое обслуживание и ремонт автомобилей. Организация и управление / Б. С. Клейнер, В. В. Тарасов. – М. : Транспорт, 1986. – 236 с.
9. Колесник П. А. Техническое обслуживание и ремонт автомобилей : Учебник для вузов / П. А. Колесник, В. А. Шейнин. – М. : Транспорт. 1985. – 325 с.
10. Крамаренко Г. В. Техническое обслуживание автомобилей / Г. В. Крамаренко, И. В. Барашков. – М. : Транспорт, 1982. – 368 с.
11. Лудченко А. А. Основы технического обслуживания автомобилей / А. А. Лудченко. – К. : Высшая шк., 1987. – 400 с.
12. Напольский Г. М. Технологическое проектирование автотранспортных предприятий и станций технического обслуживания / Г. М. Напольский. – М. : Транспорт, 1985. – 231 с.
13. Нормы пробега (ресурсы) автомобилей и их основных агрегатов до и после капитального и восстановительного ремонтов для I, II и III категорий условий эксплуатации. Нормативы по техническому обслуживанию и текущему ремонту автомобилей. РД 200 УССР 84001-86-88 / Ми-

навтотранс УССР. – Киев, 1988.

14. Общесоюзные нормы технологического проектирования предприятий автомобильного транспорта : ОНТП-01-91 (РД 3107938-0176-91). – [Действителен от 1992-01-01]. – М. : Гипроавтотранс, 1991. – 184с.

15. Положение о техническом обслуживании и ремонте легковых автомобилей, принадлежащих гражданам. – М. : ЦБНТИ Минавтотранса РСФСР, 1979. – 93 с.

16. Положение о техническом обслуживании и ремонте подвижного состава автомобильного транспорта / М. : ЦБНТИ Минавтотранса РСФСР. – М. : Транспорт, 1986. – 73 с.

17. Положение о техническом обслуживании и ремонте технологического оборудования автотранспортных предприятий и станций технического обслуживания автомобилей / Минавтотранс РСФСР. – М. : Транспорт, 1977. – 174 с.

18. Руководство по диагностике технического состояния подвижного состава автомобильного транспорта : РД-200-РСФСР-15-0150-81. – [Действителен от 1982-07-01]. – М. : ЦБНТИ Минавтотранса РСФСР, 1982. – 87 с.

19. Руководство по техническому обслуживанию газобаллонных автомобилей, работающих на сжиженных нефтяных газах : РД 03112194-1094-03. – [Действителен от 2003-01-01]. – М. : ФГУП НИИАТ, 2002. – 96 с.

20. Руководство по эксплуатации газобаллонных автомобилей, работающих на сжатом природном газе : РД 200-РСФСР-12-0185-83. [Действителен от 1984-01-01]. – М. : ЦБНТИ Минавтотранса РСФСР, 1983. – 104 с.

21. Сборник норм времени на техническое обслуживание и ремонт легковых, грузовых автомобилей. Том 1 : РД 03112178-1023-99. [Действителен от 2001-01-01]. – М. : Центрооргтрудавтотранс, 2001. – 172 с.

22. Селиванов С. С. Механизация процессов технического обслуживания и ремонта автомобилей / С. С. Селиванов, Ю. В. Иванов. – М. : Транспорт, 1984. – 196 с.

23. Предприятия по обслуживанию автомобилей : ВСН 01-89. – [Действителен от 1990-01-12]. – М. : ЦБНТИ Минавтотранса РСФСР, 1989. – 27 с.

24. Специализированное технологическое оборудование. – М. : ЦБНТИ Минавтотранса РСФСР, 1986. – 185 с.

25. Специализированное технологическое оборудование. Номенклатурный каталог. – М. : ЦБНТИ Минавтотранса РСФСР, 1986. – 194 с.

26. Стоянки автомобилей : СНиП 21-02-99. – [Действителен от 2000-07-01]. – М. : ФГУП НИИАТ, 2000. – 16 с.

27. Табель технологического оборудования и специализированного инструмента для АТП, АТО и БЦТО. – М. : ЦБНТИ Минавтотранса РСФСР, 1983. – 98 с.

28. Табель технологического оборудования и специнструмента для станций технического обслуживания легковых автомобилей, принадлежащих гражданам. – М. : НАМИ, 1988. – 76 с.

29. Техничко-экономические показатели предприятий автомобильного транспорта : РД-200-РСФСР-13-0166-82 / Минавтотранс РСФСР. – М. : Картолитография, 1982. – 89 с.

30. Техническая эксплуатация автомобилей : Учебник для вузов / [Е. С. Кузнецов, В. П. Воронов, А. П. Болдин и др.]; под ред. Е. С. Кузнецова, [3-е изд., перераб. и доп.]. – М. : Транспорт, 1991. – 413 с. – ISBN: 5-277-00967-1.

31. Техническая эксплуатация автомобилей : Учебник для вузов / [Ю. П. Баранов, А. П. Болдин, В. М. Власов и др.]; под ред. Г. В. Крамаренко, [2-е изд. перераб. и доп.]. – М. : Транспорт, 1983. – 488 с.

32. Технологическое оборудование для технического обслуживания и ремонта легковых автомобилей. Справочник / Р. А. Попржедзинский, А. М. Хазаров, В. Г. Карцев, З. Г. Евсеева. – М. : Транспорт, 1988. – 176 с.

33. Типовые проекты рабочих мест на автотранспортном предприятии / НИИАТ, КазНИИАТ, ГосавтотрансНИИпроект. – М. : Транспорт, 1977.

34. Фастовцев Г. Ф. Организация технического обслуживания и ремонта легковых автомобилей : Учеб. пособие. автотранспортных техникумов / Г. Ф. Фастовцев. – М. : Транспорт, 1989. – 293с.

ГЛОСАРІЙ

Автомобіле-місце (car-place)

Ділянка території або виробничої площі, призначена для розміщення автомобіля на ній.

Автомобіле-місце очікування (expectation car-place)

Автомобіле-місце, на якому автомобілі, які мають потребу в технічному обслуговуванні або ремонті, очікують своєї черги для переходу на відповідний пост або потокову лінію.

Автотранспортне підприємство (automobile transport enterprise)

Організація, що здійснює перевезення автомобільним транспортом, а також зберігання, технічне обслуговування і ремонт рухомого складу.

База централізованого технічного обслуговування (centralised maintenance service base)

Автообслуговуюче підприємство, призначене для виконання складних видів ремонту і обслуговування на договірних умовах.

Виробниче приміщення (industrial premise)

Замкнутий простір (кімнати, зали, будівлі), в яких постійно (по змінах) або періодично (протягом робочого дня) здійснюється виробнича діяльність.

Виробничий філіал АТП (industrial branch)

Відокремлений підрозділ АТП, який створюють для виконання робіт з технічного обслуговування, коли вони не виконуються в експлуатаційних філіях, і найбільш трудомістких робіт поточного ремонту.

Виробничо-технічна база (technological base)

Сукупність приміщень, споруд, обладнання та інструменту, призначених для зберігання, технічного обслуговування, ремонту та зберігання дорожніх транспортних засобів автомобільного транспорту, а також створення необхідних умов для високопродуктивної праці персоналу.

Виробничо-технічний комбінат (technological industrial complex)

Виробничо-господарський комплекс, призначений для централізованого обслуговування автомобілів у складі територіальних об'єднань автомобільного транспорту.

Генеральний план (general plan)

Одна з найважливіших частин проекту промислового підприємства, що містить комплексне вирішення питань планування і благоустрою тери-

торії, розміщення будівель, споруд, транспортних комунікацій, інженерних мереж, організації систем господарського і побутового обслуговування, а також розташування підприємства в промисловому районі (вузлі).

Допоміжний пост (auxiliary post)

Автомобіле-місце, оснащене або не оснащене устаткуванням, на яких виконуються технологічно допоміжні операції.

Експлуатаційний філіал АТП (operational branch)

Відокремлений підрозділ АТП, який організовується переважно в місцях інтенсивних вантажо- і пасажиропотоків, поблизу пунктів масового завантаження і розвантаження, кінцевих станцій маршрутів пасажирського транспорту, що сприяє наближенню рухомого складу до споживачів (скороченню нульових пробігів).

Зона зберігання (стоянка) автомобілів (parking)

Будівля, споруда (частина будівлі, споруди) або спеціальний відкритий майданчик, призначені лише для зберігання транспортних засобів, переважно автомобілів.

Потокова лінія (process line)

Сукупність послідовно розташованих спеціалізованих робочих постів, призначених для виконання певного виду технічного обслуговування і розташованих у технологічній послідовності.

Поточний ремонт (operating repair)

Ремонт, який виконується для забезпечення або відновлення робоздатності засобу і полягає в заміні і (або) відновленні окремих частин.

Ремонт (repair)

Комплекс операцій щодо відновлення справності або робоздатності транспортних засобів та відновлення ресурсів виробів чи їх складових частин.

Робоче місце (workplace)

Зона трудової діяльності виконавця, оснащена предметами і знаряддями праці, а також засобами, потрібними для виконання конкретного виробничого завдання.

Робочий пост (working post)

Автомобіле-місце, оснащене відповідним технологічним устаткуванням і призначене для технічної дії на автомобіль, підтримку і відновлення його технічно справного стану і зовнішнього вигляду.

Рухомий склад (rolling stock)

Транспортні одиниці автомобільного, залізничного, метроtransportу, трамваї, тролейбуси.

Станція технічного обслуговування автомобілів (servicing depot of cars)

Організація, що надає послуги населенню і організаціям з планового технічного обслуговування, поточного і капітального ремонтів, встановленні додаткового устаткування (тюнінгу), відновному (кузовному) ремонту автотранспорту.

Техніко-економічний показник (technical-economic indicator)

Показники, призначені для укрупнених розрахунків при розробленні схем розвитку і розташування ВТБ підприємств АТ, а також при виконанні на їх основі техніко-економічного обґрунтування нового будівництва і реконструкції підприємств галузі.

Технічна служба (technical department)

Один із основних функціональних підрозділів АТП, на який покладено такі завдання: доцільне планування використання рухомого складу та діяльності ремонтно-обслуговуючого виробництва; безпосереднє вдосконалення організації ТО і ремонту рухомого складу; розроблення і здійснення заходів для попередження дорожньо-транспортних пригод, передумов до них і порушень регулярності руху через відмови і несправності автомобільної техніки або неправильну її експлуатацію; забезпечення технічно грамотної експлуатації рухомого складу; організація технічного навчання і контролю рівня технічної підготовки водійського, ремонтно-профілактичного та інженерно-технічного складу; організація матеріально-технічного постачання.

Технічне обслуговування (maintenance service)

Комплекс операцій чи операція щодо підтримки роботоздатності або справності транспортного засобу під час використання за призначенням, зберігання та транспортування.

Технологічне устаткування (process equipment)

Стаціонарні і переносні верстати, стенди, прилади, пристосування і виробничий інвентар (верстаки, стелажі, столи, шафи), необхідні для забезпечення виробничого процесу з ТО та ремонту автомобілів.

Трудомісткість (work content)

Трудовитрати на проведення одного технічного обслуговування (ремонту) даного виду.

ДОДАТОК А
Довідково-нормативні матеріали

Таблиця А.1 – Завдання до лабораторних робіт №1, 2, 4

| Варіант | Марка автомобіля | α, град. | Умови зберігання | Тип поста обслуговування | Варіант | Марка автомобіля | α, град. | Умови зберігання | Тип поста обслуговування |
|---------|------------------|----------|--------------------|--------------------------|---------|------------------|----------|--------------------|--------------------------|
| 1 | КрАЗ-6510 | 45 | відкрита площадка | пости зі зняттям коліс | 31 | КамАЗ-53212 | 45 | відкрита площадка | пости зі зняттям коліс |
| 2 | УАЗ-3303 | 60 | | | 32 | УАЗ-3303 | 90 | | |
| 3 | Ikarus-415.08 | 90 | | | 33 | ЛАЗ-42021 | 90 | | |
| 4 | КрАЗ-6322 | 60 | | | 34 | МАЗ-53362 | 60 | | |
| 5 | КамАЗ-43106 | 45 | | | 35 | УАЗ-3151 | 45 | | |
| 6 | Урал-4320 | 90 | закрите приміщення | пости без зняття коліс | 36 | Урал-4320 | 45 | закрите приміщення | пости без зняття коліс |
| 7 | ПАЗ-3206 | 45 | | | 37 | ГАЗ-31029 | 90 | | |
| 8 | ЛиАЗ-5256 | 90 | | | 38 | ЗиЛ-433100 | 60 | | |
| 9 | ВАЗ-11183 | 60 | | | 39 | КрАЗ-6322 | 45 | | |
| 10 | ЛАЗ-42021 | 60 | | | 40 | КрАЗ-6322 | 90 | | |
| 11 | КрАЗ-6510 | 60 | відкрита площадка | пости без зняття коліс | 41 | Ikarus-415.08 | 45 | відкрита площадка | пости без зняття коліс |
| 12 | ГАЗ-31029 | 45 | | | 42 | КрАЗ-6510 | 90 | | |
| 13 | МАЗ-53362 | 90 | | | 43 | ВАЗ-11183 | 90 | | |
| 14 | ВАЗ-21099 | 90 | | | 44 | ВАЗ-21099 | 60 | | |
| 15 | УАЗ-3303 | 45 | | | 45 | ГАЗ-3307 | 90 | | |
| 16 | КрАЗ-5131BE | 60 | закрите приміщення | пости зі зняттям коліс | 46 | ЛАЗ-42021 | 45 | закрите приміщення | пости зі зняттям коліс |
| 17 | Ikarus-415.08 | 60 | | | 47 | МАЗ-53362 | 45 | | |
| 18 | КамАЗ-43106 | 90 | | | 48 | УАЗ-3151 | 60 | | |
| 19 | КамАЗ-53212 | 60 | | | 49 | КамАЗ-65115 | 90 | | |
| 20 | ВАЗ-21099 | 45 | | | 50 | УАЗ-3151 | 90 | | |
| 21 | ГАЗ-3307 | 45 | відкрита площадка | пости без зняття коліс | 51 | ГАЗ-31029 | 60 | відкрита площадка | пости без зняття коліс |
| 22 | ПАЗ-3206 | 60 | | | 52 | КамАЗ-43106 | 60 | | |
| 23 | ЗАЗ-1105 | 60 | | | 53 | КрАЗ-5131BE | 45 | | |
| 24 | КрАЗ-5131BE | 90 | | | 54 | ЛиАЗ-5256 | 60 | | |
| 25 | ЛиАЗ-5256 | 45 | | | 55 | КамАЗ-53212 | 90 | | |
| 26 | ЗиЛ-433100 | 90 | закрите приміщення | пости зі зняттям коліс | 56 | ПАЗ-3206 | 90 | закрите приміщення | пости зі зняттям коліс |
| 27 | Урал-4320 | 60 | | | 57 | ЗиЛ-433100 | 45 | | |
| 28 | ВАЗ-11183 | 45 | | | 58 | ГАЗ-3307 | 60 | | |
| 29 | КамАЗ-65115 | 60 | | | 59 | ЗАЗ-1105 | 90 | | |
| 30 | ЗАЗ-1105 | 45 | | | 60 | КамАЗ-65115 | 45 | | |

Таблиця А.2 – Геометричні характеристики автомобілів, м

| Марка автомобіля | <i>a</i> | <i>b</i> | <i>e</i> | <i>l</i> | <i>c</i> | <i>r</i> | <i>R</i> |
|------------------|----------|----------|----------|----------|----------|----------|----------|
| ВАЗ-11183 | 4,04 | 1,676 | 0,83 | - | 0,74 | 3,2 | 5,8 |
| ВАЗ-21099 | 4,205 | 1,65 | 0,96 | - | 0,785 | 2,8 | 5,5 |
| ЗАЗ-1105 | 3,825 | 1,782 | 0,75 | - | 0,755 | 2,8 | 5,5 |
| ГАЗ-31029 | 4,87 | 1,80 | 1,186 | - | 0,884 | 3,2 | 6,2 |
| УАЗ-3151 | 4,025 | 1,785 | 0,965 | - | 0,68 | 4,5 | 7,0 |
| ПАЗ-3206 | 7,0 | 2,50 | 2,126 | - | 1,274 | 8,5 | 12 |
| ЛАЗ-42021 | 9,696 | 2,50 | 2,926 | - | 2,40 | 5,8 | 10,7 |
| ЛиАЗ-5256 | 11,4 | 2,50 | 3,05 | - | 2,51 | 4,5 | 10,9 |
| Икарus-415.08 | 11,44 | 2,50 | 3,18 | - | 2,69 | 5,2 | 11,3 |
| УАЗ-3303 | 4,46 | 2,044 | 1,18 | - | 0,98 | 3,8 | 6,7 |
| ГАЗ-3307 | 6,55 | 2,38 | 1,825 | - | 0,955 | 5,3 | 9,0 |
| ЗиЛ-433100 | 8,03 | 2,50 | 2,377 | - | 1,153 | 4,0 | 8,6 |
| МАЗ-53362 | 8,72 | 2,90 | 2,42 | - | 1,40 | 3,7 | 9,1 |
| КамАЗ-53212 | 8,53 | 2,50 | 2,24 | 1,32 | 1,275 | 5,5 | 9,8 |
| КамАЗ-65115 | 6,69 | 2,50 | 1,21 | 1,32 | 1,32 | 4,9 | 9,0 |
| Урал-4320 | 7,375 | 2,50 | 1,2 | 1,4 | 1,247 | 7,5 | 11,4 |
| КамАЗ-43106 | 7,73 | 2,50 | 1,695 | 1,32 | 1,375 | 7,4 | 11,3 |
| КрАЗ-5131BE | 7,9 | 2,75 | 1,65 | - | 1,25 | 8,6 | 13,0 |
| КрАЗ-6510 | 8,35 | 2,50 | 1,62 | 1,4 | 1,25 | 7,9 | 12,0 |
| КрАЗ-6322 | 8,98 | 2,72 | 1,58 | 1,4 | 1,4 | 8,8 | 13,5 |

Таблиця А.3 – Категоризації рухомого складу залежно від габаритних розмірів

| Категорія автомобілів | Розміри автомобілів, м | |
|-----------------------|------------------------|------------------|
| | довжина | ширина |
| I категорія | до 6,0 | до 2,1 |
| II категорія | понад 6,0 до 8,0 | понад 2,1 до 2,5 |
| III категорія | понад 8,0 до 12,0 | понад 2,5 до 2,8 |
| IV категорія | понад 12,0 | понад 2,8 |

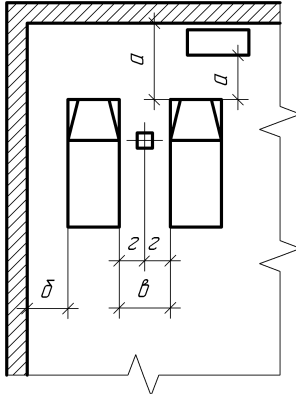
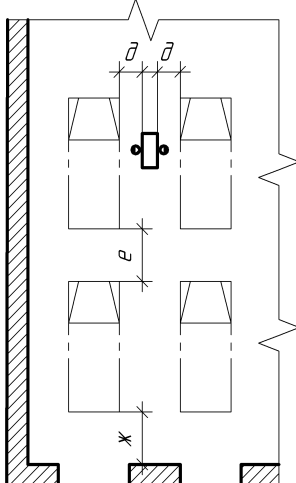
Примітки:

1. Для автомобілів і автобусів з розмірами довжини і ширини, відмінними від розмірів, наведених в таблиці, категорія визначається за найбільшим розміром.

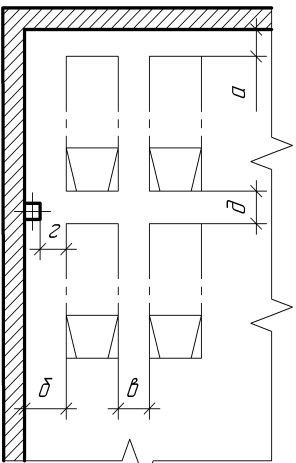
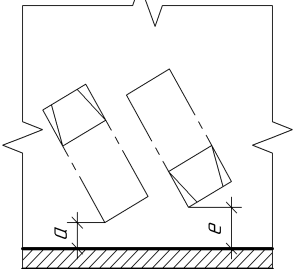
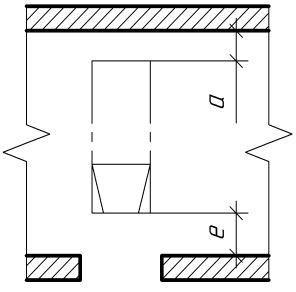
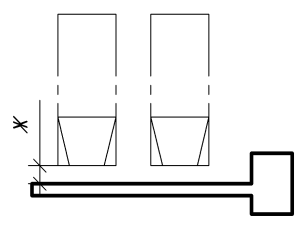
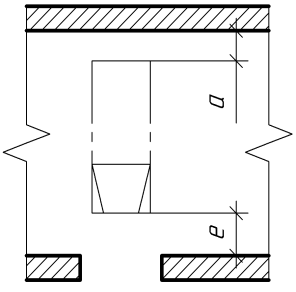
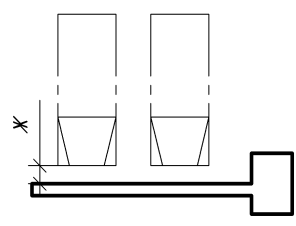
2. Категорія автопоїздів визначається за габаритними розмірами автомобілів-тягачів.

3. З'єднані автобуси відносяться до III категорії автомобілів.

Таблиця А.4 – Відстані між рухомих складом, елементами будівельних конструкцій будівель і споруд в приміщенні і на відкритих майданчиках

| Номенклатура відстаней | Позначення | Норми відстаней для рухомого складу, м | | | Ескіз |
|---|------------|--|--------------------|--------------|---|
| | | I категорії | II і III категорії | IV категорії | |
| 1 | 2 | 3 | 4 | 5 | 6 |
| Пости ТО і ПР рухомого складу | | | | | |
| Від торцевої сторони автомобіля до стіни | а | 1,2 | 1,5 | 2,0 |  <p style="text-align: center;">Внутрішній проїзд</p>  |
| Те ж, до стаціонарного технологічного обладнання | а | 1,0 | 1,0 | 1,0 | |
| Від поздовжньої сторони автомобіля на постах для робіт без зняття шин, гальмівних барабанів і газових балонів | б | 1,2 | 1,6 | 2,0 | |
| Те ж, із зняттям шин, гальмівних барабанів і газових балонів | б | 1,5 | 1,8 | 2,5 | |
| Між поздовжніми сторонами автомобілів на постах, для робіт без зняття шин, гальмівних барабанів і газових балонів | в | 1,6 | 2,0 | 2,5 | |
| Те ж, із зняттям шин, гальмівних барабанів, газових балонів | в | 2,2 | 2,5 | 4,0 | |
| Між автомобілем і колоною | г | 0,7 | 1,0 | 1,0 | |
| Від поздовжньої сторони автомобілі до технологічного і іншого устаткування | д | 1,0 | 1,0 | 1,0 | |
| Між торцевими сторонами автомобілів | е | 1,2 | 1,5 | 2,0 | |
| Від торцевої сторони автомобіля до зовнішніх воріт | ж | 1,5 | 1,5 | 2,0 | |

Продовження таблиці А.4

| 1 | 2 | 3 | 4 | 5 | 6 |
|--|---|-----|-----|-----|---|
| Автомобіле-місця зберігання і очікування ТО і ПР рухомого складу | | | | | |
| Від задньої сторони автомобілів до стіни або воріт при прямокутному поставленні автомобілів | а | 0,5 | 0,7 | 0,7 |  |
| Те ж, при косокутному поставленні автомобілів | а | 0,5 | 0,7 | 0,7 | |
| Від поздовжньої сторони автомобіля до стіни | б | 0,5 | 0,6 | 0,8 | |
| Між поздовжніми сторонами автомобілів | в | 0,5 | 0,6 | 0,8 | Внутрішній проїзд |
| Від поздовжньої сторони автомобіля до колони або пілястра | г | 0,3 | 0,4 | 0,5 |  |
| Між автомобілями, що стоять один за одним | д | 0,4 | 0,5 | 0,6 |  |
| Від передньої сторони автомобіля до стіни або воріт при прямокутному поставленні автомобілів | е | 0,7 | 0,7 | 0,7 |  |
| Те ж, при косокутному поставленні автомобілів | е | 0,5 | 0,7 | 0,7 |  |
| Від передньої сторони автомобіля до пристрою підігріву автомобілів в зимовий час | ж | 0,7 | 0,7 | 0,7 |  |

Примітки:

1. Норми відстаней, вказані в таблиці, для автомобіле-місць зберігання і очікування на відкритих майданчиках слід збільшувати для одиночних автомобілів на 0,1 м; для автопоїздів і з'єднаних автобусів – на 0,2 м.

2. Пости ТО і ПР і автомобіле-місця зберігання, вказані на ескізах 1, 3, 6 таблиці допускається розміщувати під кутом до осі внутрішнього проїзду.

3. Зберігання причепів і напівпричепів допускається відчепленими від автомобілів і видільних тягачів.

4. Для зберігання автомобілів, які належать громадянам, допускається збільшення відстаней між поздовжніми сторонами автомобілів до 0,6 - 0,7 м.

Таблиця А.5 – Габарити наближення рухомого складу один до одного і до елементів будівельних конструкцій будівель і устаткування при маневруванні рухомого складу

| Найменування елементів наближення | Мінімальні розміри наближення, м, залежно від категорії автомобілів | | | |
|---|---|-------------------|--------------------|-------------------|
| | I катего- рія | II катего- рія | III кате- горія | IV кате- горія |
| 1 | 2 | 3 | 4 | 5 |
| Пости ТО і ПР рухомого складу | | | | |
| До автомобілів, конструкцій будівель і споруд, стаціонарного устаткування, розташованих з боку в'їзду | 0,3 | 0,3 | 0,5 | 0,8 |
| Те ж, розташованих з протилежної сторони в'їзду | 0,8 | 0,8 | 1,0 | 1,0 |
| Автомобіле-місця зберігання і очікування | | | | |
| До автомобілів, конструкцій будівель і споруд, стаціонарного устаткування, розташованих з боку в'їзду | 0,2 | 0,3 | 0,4 | 0,4 |
| Те ж, розташованих з протилежної сторони в'їзду | 0,7 | 0,8 | 1,0 | 1,0 |
| Ворота зовнішні | | | | |
| Перевищення найбільшої ширини рухомого складу при проїзді перпендикулярно до площини воріт | 0,7 | 0,9 | 0,9 | 1,2 |
| Те ж, при проїзді під кутом до площини воріт | 1,0 | 1,3 | 1,5 | 2,0 |
| Перевищення найбільшої висоти рухомого складу | 0,2 | 0,2 | 0,2 | 0,2 |
| Проїжджа частина одноколійної рампи | | | | |
| Перевищення найбільшої ширини рухомого складу для прямолінійної рампи | 0,8 | 1,2 | 1,2 | - |
| Те ж, для криволінійної рампи | 1,0 | 1,5 | 1,5 | - |
| Перевищення найменшого зовнішнього габаритного радіуса кривої повороту автомобіля | 1,0 | 1,0 | 1,0 | - |
| Кабіни автомобільного ліфта | | | | |
| Перевищення габаритів рухомого складу: | | | | |
| ширини | 0,6 | 0,6 | 0,6 | - |
| довжини | 0,8 | 0,8 | 0,8 | - |
| висоти | 0,2 | 0,2 | 0,2 | - |

Таблиця А.6 – Завдання до лабораторної роботи №3 та геометричні параметри автомобілів, м

| Номер варіанта | Марка автомобіля | a | b | e | c | r | R |
|----------------|------------------|-------|-------|-------|-------|-----|-----|
| 1 | 2 | 3 | 4 | 5 | 6 | 7 | 8 |
| 1 | ВАЗ-1111 | 3,20 | 1,42 | 0,556 | 0,544 | 2,7 | 4,9 |
| 2 | ВАЗ-11183 | 4,04 | 1,676 | 0,83 | 0,74 | 3,2 | 5,8 |
| 3 | ВАЗ-2101 | 4,073 | 1,611 | 1,046 | 0,603 | 3,5 | 5,9 |
| 4 | ВАЗ-21011 | 4,043 | 1,611 | 1,031 | 0,588 | 3,5 | 5,9 |
| 5 | ВАЗ-2102 | 4,059 | 1,611 | 1,032 | 0,603 | 3,5 | 5,9 |
| 6 | ВАЗ-2103 | 4,116 | 1,611 | 1,064 | 0,628 | 3,4 | 5,9 |
| 7 | ВАЗ-2104 | 4,175 | 1,62 | 1,10 | 0,651 | 3,4 | 5,9 |
| 8 | ВАЗ-2105 | 4,130 | 1,62 | 1,055 | 0,651 | 3,4 | 5,9 |
| 9 | ВАЗ-2106 | 4,166 | 1,611 | 1,184 | 0,558 | 3,5 | 5,9 |
| 10 | ВАЗ-2107 | 4,145 | 1,68 | 1,057 | 0,664 | 3,3 | 5,9 |
| 11 | ВАЗ-2108 | 4,006 | 1,65 | 0,761 | 0,785 | 2,8 | 5,5 |
| 12 | ВАЗ-21099 | 4,205 | 1,65 | 0,96 | 0,785 | 2,8 | 5,5 |
| 13 | ВАЗ-2110 | 4,265 | 1,68 | 0,944 | 0,829 | 2,7 | 5,5 |
| 14 | ВАЗ-2111 | 4,285 | 1,68 | 0,964 | 0,829 | 2,7 | 5,5 |
| 15 | ВАЗ-2112 | 4,17 | 1,68 | 0,849 | 0,849 | 2,7 | 5,5 |
| 16 | ВАЗ-2114 | 4,122 | 1,65 | 0,802 | 0,86 | 2,7 | 5,5 |
| 17 | ВАЗ-2115 | 4,33 | 1,65 | 1,01 | 0,86 | 2,7 | 5,5 |
| 18 | ВАЗ-2170 | 4,35 | 1,68 | 1,028 | 0,83 | 3,1 | 5,8 |
| 19 | ВАЗ-2171 | 4,33 | 1,68 | 1,008 | 0,83 | 3,1 | 5,8 |
| 20 | ВАЗ-2172 | 4,24 | 1,68 | 0,918 | 0,83 | 3,1 | 5,8 |
| 21 | ВАЗ-2121 | 3,74 | 1,68 | 0,835 | 0,705 | 3,3 | 5,8 |
| 22 | ВАЗ-2129 | 3,74 | 1,68 | 0,838 | 0,705 | 4,2 | 6,6 |
| 23 | ВАЗ-2131 | 4,27 | 1,68 | 0,835 | 0,705 | 4,2 | 6,8 |
| 24 | ЗАЗ-968А | 3,73 | 1,57 | 0,89 | 0,68 | 3,3 | 5,6 |
| 25 | ЗАЗ-968М | 3,765 | 1,49 | 0,885 | 0,72 | 3,3 | 5,6 |
| 26 | ЗАЗ-1102 | 3,708 | 1,782 | 0,71 | 0,678 | 2,8 | 5,5 |
| 27 | ЗАЗ-1103 | 3,830 | 1,782 | 0,755 | 0,755 | 2,8 | 5,5 |
| 28 | ЗАЗ-1105 | 3,825 | 1,782 | 0,75 | 0,755 | 2,8 | 5,5 |
| 29 | ГАЗ-24 | 4,76 | 1,82 | 1,204 | 0,756 | 3,0 | 6,0 |
| 30 | ГАЗ-24-10 | 4,735 | 1,80 | 1,179 | 0,756 | 3,0 | 6,0 |
| 31 | ГАЗ-3102 | 4,96 | 1,82 | 1,202 | 0,958 | 3,1 | 6,2 |
| 32 | ГАЗ-31022 | 4,885 | 1,80 | 1,201 | 0,884 | 3,2 | 6,2 |
| 33 | ГАЗ-31029 | 4,870 | 1,80 | 1,201 | 0,884 | 3,2 | 6,2 |
| 34 | ГАЗ-3110 | 4,895 | 1,80 | 1,211 | 0,884 | 3,2 | 6,2 |
| 35 | ГАЗ-31105 | 4,921 | 1,812 | 1,231 | 0,884 | 3,3 | 6,3 |
| 36 | ГАЗ-14 | 6,114 | 2,02 | 1,506 | 1,158 | 4,8 | 8,2 |
| 37 | ЗиЛ-114 | 6,305 | 2,068 | 1,565 | 0,86 | 4,6 | 8,2 |
| 38 | ЗиЛ-117 | 5,725 | 2,068 | 1,565 | 0,86 | 4,6 | 7,9 |

Продовження таблиці А.6

| 1 | 2 | 3 | 4 | 5 | 6 | 7 | 8 |
|----|--------------|-------|-------|-------|-------|-----|-----|
| 39 | ЗиЛ-4104 | 6,339 | 2,088 | 1,520 | 0,939 | 4,7 | 8,3 |
| 40 | ЗиЛ-41047 | 6,33 | 2,086 | 1,49 | 0,96 | 4,7 | 8,3 |
| 41 | УАЗ-3151 | 4,025 | 1,785 | 0,965 | 0,68 | 4,5 | 7,0 |
| 42 | УАЗ-315195 | 4,10 | 1,730 | 1,02 | 0,708 | 4,3 | 6,8 |
| 43 | УАЗ-3153 | 4,514 | 1,805 | 0,965 | 0,789 | 4,2 | 7,0 |
| 44 | УАЗ-3159 | 4,57 | 1,94 | 1,02 | 0,79 | 4,1 | 7,0 |
| 45 | УАЗ-3160 | 4,315 | 1,828 | 1,08 | 0,76 | 4,2 | 6,8 |
| 46 | УАЗ-3162 | 4,630 | 1,828 | 1,037 | 0,833 | 4,2 | 7,0 |
| 47 | УАЗ-3163 | 4,647 | 1,929 | 1,036 | 0,851 | 4,1 | 7,0 |
| 48 | М-412 | 4,205 | 1,555 | 1,15 | 0,655 | 3,3 | 5,7 |
| 49 | АЗЛК-2136 | 4,21 | 1,55 | 1,07 | 0,74 | 3,2 | 5,7 |
| 50 | АЗЛК-2140 | 4,25 | 1,55 | 1,11 | 0,74 | 3,2 | 5,7 |
| 51 | АЗЛК-2141 | 4,35 | 1,69 | 0,86 | 0,91 | 2,6 | 5,5 |
| 52 | АЗЛК-2142 | 4,71 | 1,69 | 1,02 | 0,91 | 3,7 | 6,5 |
| 53 | АЗЛК-2335 | 4,59 | 1,74 | 0,98 | 0,91 | 3,7 | 6,5 |
| 54 | ИЖ-21251 | 4,196 | 1,55 | 1,121 | 0,675 | 3,2 | 5,7 |
| 55 | ИЖ-2126 | 4,068 | 1,65 | 0,882 | 0,716 | 3,0 | 5,6 |
| 56 | ЛуАЗ-696А | 3,37 | 1,64 | 0,725 | 0,845 | 3,2 | 5,5 |
| 57 | ЛуАЗ-696М | 3,39 | 1,61 | 0,73 | 0,86 | 3,2 | 5,5 |
| 58 | ЛуАЗ-1302 | 3,43 | 1,61 | 0,75 | 0,88 | 4,0 | 6,2 |
| 59 | Daewoo Lanos | 4,074 | 1,678 | 0,716 | 0,838 | 2,5 | 5,4 |
| 60 | Daewoo Sens | 4,237 | 1,678 | 0,879 | 0,838 | 2,5 | 5,4 |

Таблиця А.7 – Норми розміщень технологічного устаткування

| Номенклатура відстаней | Позначення | Норми відстані залежно від габаритів устаткування не менше, м | | | Ескіз |
|-------------------------------------|------------|---|------------------------|---------------|-------|
| | | до 0,8×1,0 | від 0,8×1,0 до 1,5×3,0 | понад 1,5×3,0 | |
| 1 | 2 | 3 | 4 | 5 | 6 |
| Слюсарне устаткування | | | | | |
| Між бічними сторонами устаткування | а | 0,5 | 0,8 | 1,2 | |
| Між тильними сторонами устаткування | б | 0,5 | 0,7 | 1,0 | |
| Між устаткуванням при розташуванні: | | | | | |
| – одного робочого місця | в | 1,2 | 1,7 | - | |
| – двох робочих місць | г | 2,0 | 2,5 | - | |

Продовження таблиці А.7

| 1 | 2 | 3 | 4 | 5 | 6 |
|---|------|-----|-----|-----|---|
| Між устаткуванням і стіною або колоною | д | 0,5 | 0,6 | 0,8 | |
| | е | 1,2 | 1,2 | 1,5 | |
| | ж | 1,0 | 1,0 | 1,2 | |
| Верстатне устаткування | | | | | |
| Між бічними сторонами верстатів | а | 0,7 | 0,9 | 1,2 | |
| Між тильними сторонами верстатів | б | - | 0,8 | 1,0 | |
| Між верстатами при розташуванні: | | | | | |
| – одного робочого місця | в | 1,3 | 1,5 | 1,8 | |
| – двох робочих місць | г | 2,0 | 2,5 | 2,3 | |
| Між верстатами при обслуговуванні двох верстатів одним робітником | и | 1,3 | 1,5 | 1,8 | |
| Між верстатами і стіною або колоною | д | 0,7 | 0,8 | 0,9 | |
| | е, ж | 1,3 | 1,5 | 1,8 | |
| Ковальське устаткування | | | | | |
| Між бічними сторонами | а | 1,0 | | | |
| Між молотом і нагрівальною піччю | | | | | |
| Між молотом, нагрівальною піччю і іншим устаткуванням | б | 2,5 | | | |
| Між молотом і стіною, колоною | д | 0,4 | | | |
| | е | 3,0 | | | |

Продовження табл. А.7

| 1 | 2 | 3 | 4 | 5 | 6 |
|--|---|-----|---|---|---|
| Деревообробні верстати | | | | | |
| Між бічною стороною верстата і місцями складування | а | 0,7 | | | |
| Між передньою стороною верстата і місцями складування | б | 0,5 | | | |
| Між тильною стороною верстата і стіною, колоною | д | 1,0 | | | |
| Між передньою стороною верстата і стіною, колоною | ж | 1,8 | | | |
| Устаткування фарбувальне і сушильне | | | | | |
| Між торцевими сторонами фарбувальної і сушильної камер | а | 1,5 | | | |
| Між бічними сторонами фарбувальних камер (між гідрофільтрами) | б | 1,2 | | | |
| Між бічними сторонами сушильних і фарбувальних камер (з протилежної сторони гідрофільтрів) | в | 1,0 | | | |
| Між бічною стороною сушильної камери, фарбувальної камери (з протилежної сторони гідрофільтра) і стіною, колоною | г | 1,0 | | | |
| | д | 0,8 | | | |
| Між бічною стороною фарбувальної камери (з боку гідрофільтра) і стіною, колоною | е | 1,2 | | | |
| Між торцевою (глухою) стороною сушильної, фарбувальної камери і стіною, колоною | ж | 0,8 | | | |

Продовження таблиці А.7

| 1 | 2 | 3 | 4 | 5 | 6 |
|--|---|---|-----|---|---|
| Між торцевою (проїзною) стороною сушильної, фарбувальної камери і воротами | и | | 1,5 | | |

Примітки:

1. Розміщення технологічного обладнання, окрім норм, наведених в таблиці, повинно враховувати влаштування транспортних проїздів для доставки до робочих місць агрегатів, вузлів, деталей і матеріалів. Ширина проїздів повинна бути не менше:

2200 мм – при вантажопідйомності транспортного засобу до 0,5 т і розміру вантажу, тари до 880 мм,

2700 мм – те ж до 1,0 т і 1200 мм, відповідно,

3600 мм – те ж до 3,2 т і 1600 мм, відповідно.

2. Розміщення складського устаткування повинно враховувати спосіб зберігання на майданчиках, в стелажах, штабелях, піддонах, тарі і т. ін., засоби механізації підйомно-транспортних робіт (крани, штабелер, ручні і механізовані візки, авто- і електронавантажувачі тощо), габаритні розміри зберезжуваних і транспортваних агрегатів, вузлів, деталей і матеріалів.

Мінімальна ширина проходу між стелажимами складає 1,0 м.

Ширина проїзду між стелажним устаткуванням повинна призначатися залежно від технічної характеристики вживаних засобів механізації, їх габаритних розмірів, радіуса повороту, а також з урахуванням габаритів виробів, що транспортуються.

Таблиця А.8 – Значення щільності розстановки технологічного устаткування

| Найменування виробничих ділянок приміщень | Коефіцієнт щільності розстановки устаткування |
|--|---|
| Слюсарно-механічний, мідницько-радіаторний, акумуляторний, електротехнічний, ремонту приладів системи живлення, таксиметричний, радіоремонний, оббивний, вулканізація, арматурний, фарбопідготовчий, зарядних пристроїв для електротранспорту, кислотна, компресорна | 3,5-4,0 |
| Агрегатний, шиномонтажний, ремонту устаткування і інструменту (дільниця ВГМ) | 4,0-4,5 |
| Зварювальний, бляхарський, ковальсько-ресорний, деревообробний, ремонту контейнерів | 4,5-5,0 |

Примітки:

1. Площа виробничих приміщень дільничних робіт, в яких розташовуються виробничі пости (зварювально-бляхарська, деревообробна ділянки), визначаються підсумовуванням добутку площі, зайнятої устаткуванням, на коефіцієнт щільності розстановки устаткування з площею, зайнятою постами, визначуваної відповідно до вимог даного розділу норм.

2. Майданчики складування агрегатів, вузлів, деталей і матеріалів, що розташовуються у виробничих приміщеннях, в площу, зайняту устаткуванням, не включають, а підсумовують з розрахунковою площею приміщення.

3. Площа малярної дільниці визначається залежно від кількості і габаритів фарбувально-сушильного устаткування (камер, грат), постів підготовки, нормативних відстаней між устаткуванням, рухомих складом і елементами будівельних конструкцій будівлі.

Таблиця А.9 – Завдання до лабораторної роботи №7

| Номер варіанта | Марка автомобіля | Зона | Кіл-ть постів | Номер варіанта | Марка автомобіля | Зона | Кіл-ть постів |
|----------------|------------------|------|---------------|----------------|------------------|------|---------------|
| 1 | 2 | 3 | 4 | 5 | 6 | 7 | 8 |
| 1 | ВАЗ-11183 | ТО-1 | 4 | 31 | МАЗ-5551 | ТО-1 | 4 |
| 2 | ГАЗ-3307 | ТО-2 | 3 | 32 | ГАЗ-3309 | ТО-2 | 5 |
| 3 | КамАЗ-54115* | ПР | 8 | 33 | ЗАЗ-1102 | ПР | 8 |
| 4 | ВАЗ-2108 | ТО-1 | 3 | 34 | CityЛАЗ-12 | Д-2 | 1 |
| 5 | ГАЗ-31029 | ТО-2 | 5 | 35 | Урал-43202* | ТО-1 | 2 |
| 6 | ГАЗ-3308 | ПР | 10 | 36 | АЗЛК-2141 | ТО-2 | 4 |
| 7 | МАЗ-107 | Д-1 | 1 | 37 | ГАЗ-3102 | ПР | 4 |
| 8 | ВАЗ-21099 | ТО-1 | 4 | 38 | Урал-4320 | ТО-1 | 2 |
| 9 | КамАЗ-44108* | ТО-2 | 6 | 39 | ЛуАЗ-1302 | ТО-2 | 6 |
| 10 | Зил-433100 | ПР | 6 | 40 | CityЛАЗ-20 | ПР | 5 |
| 11 | ВАЗ-2170 | ТО-1 | 2 | 41 | КамАЗ-43106 | ТО-1 | пот/лінія |
| 12 | МАЗ-65301 | ТО-2 | 4 | 42 | ВАЗ-2104 | ТО-2 | пот/лінія |
| 13 | ПАЗ-3206 | ПР | 4 | 43 | КрАЗ-6443* | ПР | 5 |
| 14 | ЗАЗ-1105 | ТО-1 | пот/лінія | 44 | ГАЗ-31022 | Д-1 | 1 |
| 15 | МАЗ-6422* | ТО-2 | 2 | 45 | ВАЗ-2106 | ТО-1 | 4 |
| 16 | МАЗ-53362 | ПР | 12 | 46 | КрАЗ-5131ВЕ | ТО-2 | 5 |
| 17 | УАЗ-3151 | Д-2 | 1 | 47 | ЛиАЗ-5256 | ПР | 8 |
| 18 | КрАЗ-65055 | ТО-1 | 5 | 48 | ВАЗ-2131 | ТО-1 | пот/лінія |
| 19 | УАЗ-3160 | ТО-2 | пот/лінія | 49 | КрАЗ-6446* | ТО-2 | 3 |
| 20 | МАЗ-6430* | ПР | 10 | 50 | ГАЗ-3110 | ПР | 10 |
| 21 | УАЗ-3163 | ТО-1 | 4 | 51 | АЗЛК-2142 | ТО-1 | 3 |
| 22 | КамАЗ-53212 | ТО-2 | 5 | 52 | КрАЗ-6510 | ТО-2 | пот/лінія |
| 23 | КрАЗ-7133С4 | ПР | 8 | 53 | ВАЗ-2129 | ПР | 8 |
| 24 | ВАЗ-2115 | ТО-1 | 5 | 54 | КрАЗ-6140ТЕ* | ТО-1 | 2 |
| 25 | МАЗ-5432* | ТО-2 | пот/лінія | 55 | УАЗ-3303 | ТО-2 | 2 |
| 26 | ВАЗ-2107 | ПР | 7 | 56 | ГАЗ-31105 | ПР | 4 |
| 27 | КамАЗ-65115 | ТО-1 | 3 | 57 | КрАЗ-6322 | ТО-1 | 2 |
| 28 | ЛАЗ-42021 | ТО-2 | 3 | 58 | ЗАЗ-1103 | ТО-2 | 4 |
| 29 | ВАЗ-2121 | ПР | 9 | 59 | МАЗ-55116 | ПР | 4 |
| 30 | МАЗ-5433* | ТО-2 | 2 | 60 | ВАЗ-2114 | Д-1 | 1 |

Примітка. * Сідельні тягачі використовуються з напівпричепами: НЕФАЗ-9334 – для тягачів КамАЗ і Урал, МАЗ-93866 – для тягачів МАЗ і КрАЗ.

Таблиця А.10 – Завдання до лабораторних робіт №8, 9, 10, 11, 12

| Номер варіанта | Марка автомобіля | Кіль-ть автомобі- лів АТП | Дільниця для лабораторної роботи № | | | | |
|-------------------|---------------------|---------------------------------|---------------------------------------|-------------------|------------------------|----------------------|-------------------|
| | | | 8 | 9 | 10 | 11 | 12 |
| 1 | 2 | 3 | 4 | 5 | 6 | 7 | 8 |
| 1 | КамАЗ-44108* | 100 | агрегатна з роботами по двигуну | шиномон- тажна | ковальсько- ресорна | електротех- нічна | малярна |
| 2 | ГАЗ-3307 | 80 | | | | | |
| 3 | КамАЗ-54115* | 150 | | | | | |
| 4 | МАЗ-53362 | 200 | | | | | |
| 5 | ГАЗ-31029 | 230 | моторна | шиноре- монтна | бляхарська | паливна | акумулято- рна |
| 6 | ГАЗ-3308 | 120 | | | | | |
| 7 | МАЗ-107 | 60 | | | | | |
| 8 | ВАЗ-21099 | 150 | | | | | |
| 9 | ВАЗ-11183 | 250 | агрегатна без робіт по двигуну | шиномон- тажна | мідницька | електротех- нічна | малярна |
| 10 | ЗиЛ-433100 | 210 | | | | | |
| 11 | ВАЗ-2170 | 140 | | | | | |
| 12 | МАЗ-65301 | 180 | | | | | |
| 13 | ПАЗ-3206 | 230 | слюсарно- механічна | шиноре- монтна | зварюваль- на | паливна | акумулято- рна |
| 14 | ЗАЗ-1105 | 240 | | | | | |
| 15 | МАЗ-6422* | 160 | | | | | |
| 16 | ВАЗ-2108 | 300 | | | | | |
| 17 | ГАЗ-31022 | 90 | агрегатна з роботами по двигуну | шиномон- тажна | арматурно- кузовна | електротех- нічна | малярна |
| 18 | КрАЗ-65055 | 160 | | | | | |
| 19 | УАЗ-3160 | 100 | | | | | |
| 20 | МАЗ-6430* | 120 | | | | | |
| 21 | ЛАЗ-42021 | 210 | моторна | шиноре- монтна | ковальсько- ресорна | паливна | акумулято- рна |
| 22 | КамАЗ-53212 | 310 | | | | | |
| 23 | КрАЗ-7133С4 | 140 | | | | | |
| 24 | Урал-4320 | 150 | | | | | |
| 25 | МАЗ-5432* | 150 | агрегатна без робіт по двигуну | шиномон- тажна | бляхарська | електротех- нічна | малярна |
| 26 | ВАЗ-2107 | 80 | | | | | |
| 27 | КамАЗ-65115 | 150 | | | | | |
| 28 | УАЗ-3163 | 130 | | | | | |
| 29 | ВАЗ-2121 | 250 | слюсарно- механічна | шиноре- монтна | мідницька | паливна | акумулято- рна |
| 30 | МАЗ-5433* | 190 | | | | | |
| 31 | МАЗ-5551 | 280 | | | | | |
| 32 | ГАЗ-3309 | 350 | | | | | |
| 33 | ЗАЗ-1102 | 90 | агрегатна з роботами по двигуну | шиномон- тажна | зварюваль- на | електротех- нічна | малярна |
| 34 | CityЛАЗ-12 | 110 | | | | | |
| 35 | Урал-43202* | 230 | | | | | |
| 36 | АЗЛК-2141 | 170 | | | | | |

Продовження таблиці А.10

| 1 | 2 | 3 | 4 | 5 | 6 | 7 | 8 |
|----|--------------|-----|---------------------------------------|-------------------|------------------------|----------------------|-------------------|
| 37 | ГАЗ-3102 | 220 | моторна | шиноре- монтна | арматурно- кузовна | паливна | акумулято- рна |
| 38 | ВАЗ-2115 | 190 | | | | | |
| 39 | ЛуАЗ-1302 | 330 | | | | | |
| 40 | СityЛАЗ-20 | 250 | | | | | |
| 41 | КамАЗ-43106 | 170 | агрегатна без робіт по двигуну | шиномон- тажна | ковальсько- ресорна | електротех- нічна | малярна |
| 42 | УАЗ-3303 | 280 | | | | | |
| 43 | КрАЗ-6443* | 300 | | | | | |
| 44 | УАЗ-3151 | 120 | | | | | |
| 45 | ВАЗ-2106 | 110 | слюсарно- механічна | шиноре- монтна | бляхарська | паливна | акумулято- рна |
| 46 | КрАЗ-5131ВЕ | 260 | | | | | |
| 47 | ЛиАЗ-5256 | 80 | | | | | |
| 48 | ВАЗ-2131 | 140 | | | | | |
| 49 | КрАЗ-6446* | 200 | агрегатна з роботами по двигуну | шиномон- тажна | мідницька | електротех- нічна | малярна |
| 50 | ГАЗ-3110 | 130 | | | | | |
| 51 | АЗЛК-2142 | 250 | | | | | |
| 52 | КрАЗ-6510 | 350 | | | | | |
| 53 | ВАЗ-2129 | 150 | моторна | шиноре- монтна | зварюваль- на | паливна | акумулято- рна |
| 54 | КрАЗ-6140ТЕ* | 190 | | | | | |
| 55 | ВАЗ-2104 | 240 | | | | | |
| 56 | ГАЗ-31105 | 160 | | | | | |
| 57 | КрАЗ-6322 | 270 | агрегатна без робіт по двигуну | шиномон- тажна | арматурно- кузовна | електротех- нічна | малярна |
| 58 | ЗАЗ-1103 | 320 | | | | | |
| 59 | МАЗ-55116 | 90 | | | | | |
| 60 | ВАЗ-2114 | 170 | | | | | |

Примітка. * Сідельні тягачі використовуються з напівпричепами: НЕФАЗ-9334 – для тягачів КамАЗ і Урал, МАЗ-93866 – для тягачів МАЗ і КрАЗ.

Таблиця А.11 – Питомі техніко-економічні показники автономних АТП для еталонних умов (на 1 автомобіль)

| Показники | АТП | | | |
|---|-------------------------|-----------|--------------------------|--|
| | легкових автомобілів | автобусів | вантажних автомобілів | позашля- хових ав- томобілів самоскидів |
| 1 | 2 | 3 | 4 | 5 |
| Чисельність виробничих робочих | 0,22 | 0,42 | 0,32 | 1,5 |
| Кількість робочих постів | 0,08 | 0,12 | 0,10 | 0,24 |
| Площі виробничо- складських приміщень, м ² | 8,50 | 29,00 | 19,00 | 70,00 |

Продовження таблиці А.11

| 1 | 2 | 3 | 4 | 5 |
|---|-------|--------|--------|--------|
| Площі адміністративно-побутових приміщень, м ² | 5,60 | 10,00 | 8,70 | 15,00 |
| Площа стоянки (на одне автомобіле-місце зберігання), м ² | 18,50 | 60,00 | 37,20 | 70,00 |
| Площа території, м ² | 65,00 | 165,00 | 120,00 | 310,00 |

Таблиця А.12 – Перелік груп технологічно сумісного рухомого складу для ТО і ПР

| Групи технологічно сумісного рухомого складу | Основні моделі, що входять до групи технологічно сумісного рухомого складу |
|--|--|
| I | АЗЛК, ИЖ, ВАЗ, ЛуАЗ, ЗАЗ |
| II | ГАЗ “Волга”, РАФ, УАЗ, ЕрАЗ, ГАЗель |
| III | ЛАЗ, КАвЗ, ГАЗ |
| IV | ЛАЗ, ЛиАЗ, ЗИЛ, КАЗ, Урал (всі з карбюраторними двигунами) |
| V | МАЗ, КрАЗ, КамАЗ, ЗИЛ, КАЗ, Урал (всі з дизельними двигунами) |
| VI | Ikarus, ЛАЗ, ЛиАЗ (всі з дизельними двигунами) |
| VII | Причепи і напівпричепи всіх моделей і модифікацій |

Таблиця А.13 – Коефіцієнт К₁, який враховує списочну кількість технологічно сумісного рухомого складу для всіх типів

| Тип підприємства | Списочна кількість технологічно сумісного РС | Число виробничих робітників | Число робочих постів | Площа виробничо-складських приміщень | Площа адміністративно-побутових приміщень | Площа території |
|------------------|--|-----------------------------|----------------------|--------------------------------------|---|-----------------|
| 1 | 2 | 3 | 4 | 5 | 6 | 7 |
| Автономні АТП | 50 | 1,66 | 2,3 | 2,05 | 1,85 | 1,9 |
| | 100 | 1,24 | 1,4 | 1,35 | 1,36 | 1,3 |
| | 200 | 1,08 | 1,14 | 1,12 | 1,14 | 1,1 |
| | 300 | 1,00 | 1,0 | 1,0 | 1,0 | 1,0 |
| | 500 | 0,9 | 0,86 | 0,9 | 0,9 | 0,92 |
| | 800 | 0,83 | 0,75 | 0,82 | 0,82 | 0,85 |

Продовження таблиці А.13

| 1 | 2 | 3 | 4 | 5 | 6 | 7 |
|----------------------------|------|------|------|------|------|------|
| Експлуатаційні філіали АТП | 25 | 1,5 | 1,9 | 1,66 | 1,51 | 1,62 |
| | 75 | 1,12 | 1,32 | 1,27 | 1,22 | 1,18 |
| | 150 | 1,0 | 1,0 | 1,0 | 1,0 | 1,0 |
| | 250 | 0,92 | 0,85 | 0,85 | 0,85 | 0,88 |
| | 400 | 0,86 | 0,75 | 0,77 | 0,75 | 0,81 |
| Виробничі філіали АТП | 300 | 1,2 | 1,3 | 1,22 | 1,17 | 1,16 |
| | 500 | 1,1 | 1,12 | 1,1 | 1,08 | 1,06 |
| | 800 | 1,0 | 1,0 | 1,0 | 1,0 | 1,0 |
| | 1200 | 0,93 | 0,91 | 0,91 | 0,93 | 0,94 |
| БЦТО, ВТК | 500 | 1,13 | 1,19 | 1,15 | 1,1 | 1,1 |
| | 1000 | 1,0 | 1,0 | 1,0 | 1,0 | 1,0 |
| | 1500 | 0,95 | 0,94 | 0,92 | 0,95 | 0,95 |
| | 3000 | 0,85 | 0,83 | 0,82 | 0,86 | 0,86 |
| ЦСП | 1000 | 1,53 | - | 1,49 | 1,56 | - |
| | 3000 | 1,19 | - | 1,17 | 1,2 | - |
| | 5000 | 1,0 | - | 1,0 | 1,0 | - |
| | 7000 | 0,86 | - | 0,86 | 0,86 | - |

Таблиця А.14 – Коефіцієнт K_2 , який враховує тип рухомого складу

| Тип рухомого складу | | Модель-представник | Число виробничих робітників | Число робочих постів | Площа виробничо-складських приміщень | Площа адміністративно-побутових приміщень | Площа стоянки | Площа території |
|---------------------|-----------------------|--------------------|-----------------------------|----------------------|--------------------------------------|---|---------------|-----------------|
| 1 | | 2 | 3 | 4 | 5 | 6 | 7 | 8 |
| Легкові авто | Малий клас | АЗЛК, ВАЗ | 0,87 | 0,82 | 0,78 | 0,92 | 0,81 | 0,81 |
| | Середній клас | ГАЗ-24-10 | 1,0 | 1,0 | 1,0 | 1,0 | 1,0 | 1,0 |
| Автобуси | Особливо малий клас | РАФ-2203-01 | 0,62 | 0,65 | 0,32 | 0,88 | 0,42 | 0,42 |
| | Малий клас | ПАЗ-3205 | 0,70 | 0,74 | 0,48 | 0,91 | 0,66 | 0,62 |
| | Середній клас | ЛАЗ-695Н | 0,88 | 0,88 | 0,78 | 0,95 | 0,89 | 0,85 |
| | Великий клас | ЛиАЗ-5256 | 1,0 | 1,0 | 1,0 | 1,0 | 1,0 | 1,0 |
| | Особливо великий клас | Ikarus-280 | 1,56 | 1,52 | 1,50 | 1,15 | 1,70 | 1,60 |

Продовження таблиці А.14

| 1 | | 2 | 3 | 4 | 5 | 6 | 7 | 8 | |
|---|---|-------------|----------------------|------|------|------|------|------|------|
| Вантажні автомобілі загального призначення | Особливо мала вантажопідйомність до 1т, включно | УАЗ-3303-01 | 0,42 | 0,51 | 0,33 | 0,81 | 0,55 | 0,50 | |
| | Мала вантажопідйомність | 1-3т | ГАЗ-52-04 | 0,56 | 0,64 | 0,50 | 0,85 | 0,83 | 0,72 |
| | | 3-5т | ГАЗ-3307 | 0,68 | 0,72 | 0,60 | 0,88 | 0,85 | 0,76 |
| | Велика вантажопідйомність | 5-6т | ЗИЛ-431410 | 0,75 | 0,77 | 0,72 | 0,91 | 0,92 | 0,87 |
| | | 6-8т | МАЗ-5335, КамАЗ-5320 | 1,0 | 1,0 | 1,0 | 1,0 | 1,0 | 1,0 |
| | Особливо велика вантажопідйомність | 8-10т | КамАЗ-53212 | 1,15 | 1,05 | 1,05 | 1,03 | 1,04 | 1,03 |
| | | 10-16т | КрАЗ-250-010 | 1,35 | 1,30 | 1,30 | 1,15 | 1,50 | 1,50 |
| Автомобілі всіх типів підвищеної прохідності | | - | 1,2 | 1,15 | 1,25 | 1,06 | 1,05 | 1,12 | |
| Вантажні автомобілі-самоскиди | | - | 1,12 | 1,08 | 0,96 | 1,05 | 0,85 | 0,88 | |
| Вантажні автомобілі-фургони | | - | 1,2 | 1,10 | 1,05 | 1,08 | 1,0 | 1,10 | |
| Автомобілі, що працюють на зрідженому нафтовому газі | Легкові | - | 1,18 | 1,15 | 1,2 | 1,05 | 1,0 | 1,15 | |
| | Автобуси | - | 1,1 | 1,08 | 1,12 | 1,04 | 1,0 | 1,14 | |
| | Вантажні | - | 1,2 | 1,15 | 1,22 | 1,06 | 1,0 | 1,16 | |
| Автомобілі, що працюють на стиснутому природному газі | Легкові | - | 1,34 | 1,25 | 1,30 | 1,1 | 1,0 | 1,2 | |
| | Автобуси | - | 1,18 | 1,12 | 1,30 | 1,10 | 1,0 | 1,18 | |
| | Вантажні | - | 1,30 | 1,20 | 1,25 | 1,08 | 1,0 | 1,19 | |

Примітка. Вантажопідйомність автомобілів та сідельних тягачів, що працюють в складі автопоїзда, автомобілів підвищеної прохідності, автомобілів-самоскидів та газобалонних автомобілів, слід приймати за базовими моделями кожного сімейства автомобілів.

Таблиця А.15 – Коефіцієнт K_3 , який враховує наявність причепів та напівпричепів для вантажних автомобілів

| Кількість причепів та напівпричепів (в % від кількості автомобілів) | Число виробничих робітників | Число робочих постів | Площа виробничо-складських приміщень | Площа адміністративно-побутових приміщень | Площа стоянки | Площа території |
|---|-----------------------------|----------------------|--------------------------------------|---|---------------|-----------------|
| 0 | 1,0 | 1,0 | 1,0 | 1,0 | 1,0 | 1,0 |
| 25 | 1,1 | 1,15 | 1,17 | 1,03 | 1,16 | 1,15 |
| 50 | 1,2 | 1,25 | 1,32 | 1,06 | 1,32 | 1,30 |
| 75 | 1,3 | 1,35 | 1,39 | 1,09 | 1,48 | 1,45 |
| 100 | 1,4 | 1,45 | 1,44 | 1,12 | 1,64 | 1,60 |

Таблиця А.16 – Коефіцієнт K_4 , який враховує середньодобовий пробіг одиниці рухомого складу всіх типів

| Середньодобовий пробіг, км | Число виробничих робітників | Число робочих постів | Площа виробничо-складських приміщень | Площа адміністративно-побутових приміщень | Площа території |
|----------------------------|-----------------------------|----------------------|--------------------------------------|---|-----------------|
| 100 | 0,55 | 0,78 | 0,64 | 0,82 | 0,88 |
| 150 | 0,70 | 0,89 | 0,76 | 0,88 | 0,92 |
| 200 | 0,85 | 0,95 | 0,88 | 0,94 | 0,96 |
| 250 | 1,00 | 1,0 | 1,0 | 1,0 | 1,0 |
| 300 | 1,15 | 1,04 | 1,12 | 1,08 | 1,04 |
| 350 | 1,30 | 1,07 | 1,24 | 1,16 | 1,08 |

Таблиця А.17 – Коефіцієнт K_5 , який враховує умови зберігання рухомого складу усіх типів

| Умови зберігання | | Кут встановлення до осі проїзду | Площа стоянки | | | Площа території | | |
|------------------------|-------------|---------------------------------|--|------|------|-----------------|------|------|
| | | | Частка автомобілів з незалежним виїздом, % | | | | | |
| | | | 50 | 67 | 100 | 50 | 67 | 100 |
| Відкрите без підігріву | | 90 | 1,00 | 1,10 | 1,32 | 1,00 | 1,05 | 1,16 |
| | | 60 | 1,38 | 1,52 | 1,82 | 1,19 | 1,26 | 1,41 |
| | | 45 | 1,412 | 1,56 | 1,85 | 1,21 | 1,28 | 1,43 |
| Відкрите з підігрівом | | 90 | - | - | 1,40 | - | - | 1,20 |
| | | 60 | - | - | 1,95 | - | - | 1,48 |
| | | 45 | - | - | 2,0 | - | - | 1,50 |
| Закрите | 1-поверхове | 90 | 0,95 | 1,05 | 1,27 | 0,94 | 0,97 | 1,08 |
| | 2-поверхове | 90 | 1,4 | 1,54 | 1,85 | 0,78 | 0,81 | 0,90 |
| | 3-поверхове | 90 | 1,4 | 1,54 | 1,85 | 0,67 | 0,69 | 0,77 |
| | 4-поверхове | 90 | 1,4 | 1,54 | 1,85 | 0,60 | 0,63 | 0,70 |

Таблиця А.18 – Коефіцієнт K_6 , який враховує категорію умов експлуатації рухомого складу

| Категорія умов експлуатації | Число виробничих робітників | Число робочих постів | Площа виробничо-складських приміщень | Площа адміністративно-побутових приміщень | Площа території |
|-----------------------------|-----------------------------|----------------------|--------------------------------------|---|-----------------|
| I | 1,0 | 1,0 | 1,0 | 1,0 | 1,0 |
| II | 1,08 | 1,07 | 1,07 | 1,04 | 1,03 |
| III | 1,16 | 1,15 | 1,15 | 1,08 | 1,07 |
| IV | 1,34 | 1,25 | 1,26 | 1,12 | 1,11 |
| V | 1,45 | 1,35 | 1,42 | 1,16 | 1,15 |

Таблиця А.19 – Коефіцієнт K_7 , який враховує кліматичний район експлуатації рухомого складу

| Кліматичний район | Число виробничих робітників | Число робочих постів | Площа виробничо-складських приміщень | Площа адміністративно-побутових приміщень | Площа території |
|---|-----------------------------|----------------------|--------------------------------------|---|-----------------|
| Помірний | 1,0 | 1,0 | 1,0 | 1,0 | 1,0 |
| Помірно-теплий, помірно-теплий, вологий | 0,95 | 0,97 | 0,82 | 0,98 | 0,93 |
| Спекотний сухий, дуже спекотний, сухий | 1,07 | 1,05 | 0,88 | 1,03 | 0,95 |
| Помірно-холодний | 1,07 | 1,05 | 1,04 | 1,03 | 1,02 |
| Холодний | 1,13 | 1,10 | 1,08 | 1,05 | 1,04 |
| Дуже холодний | 1,25 | 1,15 | 1,20 | 1,08 | 1,10 |

Таблиця А.20 – Питомі техніко-економічні показники експлуатаційних філіалів АТП для еталонних умов (на 1 автомобіль)

| Показники | Тип I | | | Тип II | | |
|---|---------|----------|----------|---------|----------|----------|
| | легкові | автобуси | вантажні | легкові | автобуси | вантажні |
| Число виробничих робітників | 0,08 | 0,14 | 0,10 | 0,11 | 0,21 | 0,15 |
| Число робочих постів | 0,05 | 0,09 | 0,08 | 0,06 | 0,11 | 0,09 |
| Площа виробничо-складських приміщень, м ² | 4,4 | 15,7 | 10,1 | 5,3 | 18,8 | 12,1 |
| Площа адміністративно-побутових приміщень, м ² | 4,3 | 7,5 | 6,5 | 4,6 | 8,2 | 7,0 |
| Площа території, м ² | 63,0 | 162,0 | 118,0 | 66,0 | 170,0 | 125,0 |

Таблиця А.21 – Питомі техніко-економічні показники виробничих філіалів АТП для еталонних умов (на 1 автомобіль)

| Показники | Тип I | | | Тип II | | |
|---|---------|----------|----------|---------|----------|----------|
| | легкові | автобуси | вантажні | легкові | автобуси | вантажні |
| Число виробничих робітників | 0,13 | 0,25 | 0,20 | 0,11 | 0,20 | 0,16 |
| Число робочих постів | 0,03 | 0,04 | 0,03 | 0,02 | 0,03 | 0,03 |
| Площа виробничо-складських приміщень, м ² | 4,3 | 14,0 | 9,2 | 3,7 | 11,8 | 7,9 |
| Площа адміністративно-побутових приміщень, м ² | 1,9 | 3,55 | 3,1 | 1,75 | 4,15 | 2,75 |
| Площа території, м ² | 12,4 | 30,2 | 22,2 | 10,5 | 25,5 | 18,8 |

Таблиця А.22 – Питомі техніко-економічні показники ВТК і БЦТО для еталонних умов (на 1 автомобіль)

| Показники | Тип I | Тип II |
|---|-------|--------|
| Число виробничих робітників | 0,12 | 0,14 |
| Число робочих постів | 0,02 | 0,03 |
| Площа виробничо-складських приміщень, м ² | 5,45 | 6,30 |
| Площа адміністративно-побутових приміщень, м ² | 2,30 | 2,50 |
| Площа території, м ² | 15,0 | 17,0 |

Таблиця А.23 – Питомі техніко-економічні показники ЦСВ для еталонних умов

| Тип ЦСВ | Тип рухомого складу | Показники на 10 автомобілів | | |
|---|---------------------|-----------------------------|---|---|
| | | Число виробничих робітників | Площа виробничих складських приміщень, м ² | Площа адміністративно-побутових приміщень, м ² |
| З ремонту двигунів та агрегатів | Легкові | 0,12 | 2,2 | 0,8 |
| | Автобуси | 0,25 | 5,4 | 1,2 |
| | Вантажні | 0,20 | 4,3 | 1,1 |
| З ремонту приладів електрообладнання | Легкові | 0,03 | 0,65 | 0,2 |
| | Автобуси | 0,04 | 1,10 | 0,35 |
| | Вантажні | 0,04 | 1,10 | 0,35 |
| З ремонту акумуляторних батарей | Легкові | 0,01 | 0,65 | 0,08 |
| | Автобуси | 0,015 | 0,10 | 0,10 |
| | Вантажні | 0,015 | 0,10 | 0,10 |
| З ремонту приладів системи живлення | Легкові | 0,015 | 0,30 | 0,10 |
| | Автобуси | 0,02 | 0,70 | 0,16 |
| | Вантажні | 0,02 | 0,70 | 0,16 |
| З ремонту кузовів | Автобуси | 0,32 | 22,5 | 1,50 |
| З обслуговування та ремонту технологічного обладнання | Легкові | 0,05 | 0,90 | 0,30 |
| | Автобуси | 0,065 | 1,20 | 0,40 |
| | Вантажні | 0,06 | 1,00 | 0,35 |

Таблиця А.24 – Приблизний розподіл чисельності виробничих робітників, робочих постів та площ виробничо-складських приміщень за елементами ВТБ автономних АТП

| Елементи ВТБ | Число виробничих робітників | | | Число робочих постів | | | Площа адміністративно-побутових приміщень, м ² | | |
|---|-----------------------------|----------|----------|----------------------|----------|----------|---|----------|----------|
| | Легкові | Автобуси | Вантажні | Легкові | Автобуси | Вантажні | Легкові | Автобуси | Вантажні |
| 1 | 2 | 3 | 4 | 5 | 6 | 7 | 8 | 9 | 10 |
| Виробничі приміщення | | | | | | | | | |
| ЩО (мийні, прибиральні, дозправні, контроль технічного стану автомобілів, усунення несправностей) | 25 | 23 | 50 | 58 | 53 | 30 | 33 | 33 | 32 |
| ТО-1 | 10 | 11,5 | 10,5 | 8 | 8 | 7 | 5 | 5 | 5 |
| ТО-2 | 10 | 15 | 10 | 8 | 8 | 7 | 5 | 5 | 5 |

Продовження таблиці А.24

| 1 | 2 | 3 | 4 | 5 | 6 | 7 | 8 | 9 | 10 |
|---|------|-----|-----|-----|-----|-----|-----|-----|------|
| Д-1 | 1,5 | 1,5 | 2 | 4 | 3 | 3,5 | 3 | 2,5 | 2,5 |
| Д-2 | 1,5 | 1,5 | 2 | 4 | 3 | 3,5 | 2,5 | 2 | 2 |
| ПР (регулювальні та розбиральні-складальні роботи) | 16,5 | 13 | 18 | 17 | 11 | 17 | 11 | 9 | 10,5 |
| Дільниці | | | | | | | | | |
| Кузовна (зварювальні, бляхарські та арматурні роботи) | 5 | 7 | 5 | 4 | 3 | 3 | 3,5 | 4 | 4,5 |
| Фарбувальна | 5 | 4 | 4 | 5 | 6 | 3 | 4 | 6 | 3,5 |
| Оббивальна | 1,5 | 1,5 | 1 | - | - | - | 1 | 1 | 1 |
| Деревообробна | - | - | 1,5 | - | - | 3 | - | - | 2 |
| Агрегатна | 8,5 | 8,5 | 10 | - | - | - | 4 | 3 | 3,5 |
| Слюсарно-механічна | 5 | 4 | 6 | - | - | - | 2,5 | 2 | 2 |
| Ремонту електрообладнання | 3 | 3 | 3 | - | - | - | 1 | 1 | 1 |
| Акумуляторна | 1,5 | 1 | 1 | - | - | - | 2 | 1,5 | 1,5 |
| Ремонту пристроїв системи живлення | 1,5 | 1,5 | 2 | - | - | - | 1 | 1 | 1 |
| Шиномонтажна та вулканізаційна | 1,5 | 1,5 | 1 | - | - | - | 1,5 | 1,5 | 1,5 |
| Ковальсько-ресорна | 1,5 | 1,5 | 2 | - | - | - | 2 | 1,5 | 1,5 |
| Мідницько-радіаторна | 1,5 | 1 | 1 | - | - | - | 1 | 1 | 1 |
| <i>Всього</i> | 100 | 100 | 100 | 100 | 100 | 100 | 80 | 80 | 80 |
| Допоміжні приміщення | | | | | | | | | |
| Дільниця ремонту обладнання та інструменту | - | - | - | - | - | - | 2 | 2 | 2 |
| Компресорна | - | - | - | - | - | - | 1 | 1 | 1 |
| <i>Всього</i> | - | - | - | - | - | - | 3 | 3 | 3 |
| Складські приміщення | | | | | | | | | |
| Запчастин, агрегатів та матеріалів | - | - | - | - | - | - | 5 | 5 | 5 |
| Шин | - | - | - | - | - | - | 2 | 3 | 3 |
| Масильних матеріалів | - | - | - | - | - | - | 2 | 2 | 2 |
| Лакофарбових матеріалів | - | - | - | - | - | - | 1 | 1 | 1 |
| Проміжний склад | - | - | - | - | - | - | 1 | 1 | 1 |
| <i>Всього</i> | - | - | - | - | - | - | 11 | 12 | 12 |
| Технічні приміщення | | | | | | | | | |
| Насосна, очисні споруди, трансформаторна та інші | - | - | - | - | - | - | 6 | 5 | 5 |
| <i>Всього</i> | 100 | 100 | 100 | 100 | 100 | 100 | 100 | 100 | 100 |

Таблиця А.25 – Приблизний розподіл чисельності виробничих робітників, робочих постів та площ виробничо-складських приміщень за елементами ВТБ експлуатаційних та виробничих філіалів (тип 1/тип2)

| Елементи ВТБ | Число виробничих робітників | | | Число робочих постів | | | Площа адміністративно-побутових приміщень, м ² | | |
|---|-----------------------------|-------------------|-------------------|----------------------|-----------------|-----------------|---|-------------------|---------------------|
| | Легкові | Автобуси | Вантажні | Легкові | Автобуси | Вантажні | Легкові | Автобуси | Вантажні |
| 1 | 2 | 3 | 4 | 5 | 6 | 7 | 8 | 9 | 10 |
| Експлуатаційні філіали АТП | | | | | | | | | |
| Зони ТО і ПР | | | | | | | | | |
| ЩО (мийні, прибиральні, дозправні, контроль технічного стану автомобілів, усунення несправностей) | $\frac{72}{53}$ | $\frac{72}{50}$ | $\frac{67}{46}$ | $\frac{88}{75}$ | $\frac{93}{81}$ | $\frac{90}{79}$ | $\frac{71}{59}$ | $\frac{75}{62,5}$ | $\frac{72,5}{61,5}$ |
| ТО-1 | $\frac{-}{21}$ | $\frac{-}{25}$ | $\frac{-}{24}$ | $\frac{-}{12}$ | $\frac{-}{11}$ | $\frac{-}{10}$ | $\frac{-}{10}$ | $\frac{-}{9,5}$ | $\frac{-}{9,5}$ |
| Діагностування | $\frac{2}{1,5}$ | $\frac{2,5}{1,5}$ | $\frac{3,5}{2,5}$ | $\frac{3,5}{3}$ | $\frac{2,5}{2}$ | $\frac{3}{2,5}$ | $\frac{3,5}{3}$ | $\frac{3}{2,5}$ | $\frac{3}{2,5}$ |
| ПР (регулювальні та розбирально-складальні роботи) | $\frac{9,5}{9}$ | $\frac{8}{7}$ | $\frac{12}{10}$ | $\frac{6,5}{7}$ | $\frac{3,5}{4}$ | $\frac{6}{3,5}$ | $\frac{5}{5,5}$ | $\frac{4}{4,5}$ | $\frac{4,5}{5}$ |
| Дільниці | | | | | | | | | |
| Зварювально-бляхарська | $\frac{3}{4,5}$ | $\frac{4,5}{6}$ | $\frac{3,5}{4,5}$ | $\frac{2}{3}$ | $\frac{1}{2}$ | $\frac{1}{2}$ | $\frac{2}{3}$ | $\frac{2}{3}$ | $\frac{1}{2,5}$ |
| Слюсарно-механічна | $\frac{3}{2}$ | $\frac{2,5}{1,5}$ | $\frac{4}{3}$ | - | - | - | $\frac{1}{1}$ | $\frac{1}{1}$ | $\frac{1}{1}$ |
| Ремонту електрообладнання | $\frac{2,5}{3}$ | $\frac{3}{3}$ | $\frac{3}{3,5}$ | - | - | - | $\frac{1}{1}$ | $\frac{1}{1}$ | $\frac{1}{1}$ |
| Ремонту пристроїв системи живлення | $\frac{1,5}{1,5}$ | $\frac{1,5}{1,5}$ | $\frac{2}{2,5}$ | - | - | - | $\frac{1}{1}$ | $\frac{1}{1}$ | $\frac{1}{1}$ |
| Акумуляторна | $\frac{2}{1,5}$ | $\frac{1,5}{1}$ | $\frac{2}{1,5}$ | - | - | - | $\frac{2}{2}$ | $\frac{1,5}{1,5}$ | $\frac{2}{1,5}$ |
| Шиномонтажна | $\frac{4,5}{3}$ | $\frac{4,5}{3}$ | $\frac{3}{2,5}$ | - | - | - | $\frac{3,5}{3}$ | $\frac{3,5}{3}$ | $\frac{3,5}{3}$ |
| Складські приміщення | - | - | - | - | - | - | $\frac{5}{6}$ | $\frac{4}{5,5}$ | $\frac{5}{6}$ |

Продовження таблиці А.25

| 1 | 2 | 3 | 4 | 5 | 6 | 7 | 8 | 9 | 10 |
|--|---------------------|---------------------|---------------------|---------------------|---------------------|---------------------|-------------------|---------------------|---------------------|
| Допоміжні та технічні приміщення | – | – | – | – | – | – | $\frac{5}{5,5}$ | $\frac{4}{5}$ | $\frac{5}{5,5}$ |
| <i>Всього</i> | 100 | 100 | 100 | 100 | 100 | 100 | 100 | 100 | 100 |
| Виробничі філіали АТП | | | | | | | | | |
| Зони ТО і ПР | | | | | | | | | |
| ЩО (мийні і прибиральні роботи) | $\frac{5}{5}$ | $\frac{5}{5}$ | $\frac{5}{5}$ | $\frac{5}{5}$ | $\frac{5}{5}$ | $\frac{5}{5}$ | $\frac{5}{5}$ | $\frac{5}{5}$ | $\frac{5}{5}$ |
| ТО-1 | $\frac{14,5}{-}$ | $\frac{15,5}{-}$ | $\frac{14}{-}$ | $\frac{17,5}{-}$ | $\frac{20}{-}$ | $\frac{16}{-}$ | $\frac{8,5}{-}$ | $\frac{9,5}{-}$ | $\frac{8,5}{-}$ |
| ТО-2 | $\frac{14,5}{18}$ | $\frac{21}{26,5}$ | $\frac{13,5}{17}$ | $\frac{17,5}{22,5}$ | $\frac{20}{26,5}$ | $\frac{16}{20}$ | $\frac{8,5}{9,5}$ | $\frac{8,5}{10}$ | $\frac{8,5}{10}$ |
| Д-1 | $\frac{1}{1,5}$ | $\frac{1}{1,5}$ | $\frac{1,5}{2}$ | $\frac{4,5}{5,5}$ | $\frac{4}{5}$ | $\frac{4}{5}$ | $\frac{2,5}{3}$ | $\frac{2}{2,5}$ | $\frac{2}{2,5}$ |
| Д-2 | $\frac{2}{3}$ | $\frac{2}{2,5}$ | $\frac{2,5}{3}$ | $\frac{8,5}{11}$ | $\frac{7,5}{10}$ | $\frac{8}{10}$ | $\frac{4}{5}$ | $\frac{3,5}{4}$ | $\frac{3,5}{4}$ |
| ПР (регулювальні та розбиральсько-складальні роботи) | $\frac{19,5}{22,5}$ | $\frac{14,5}{17,5}$ | $\frac{19,5}{22,5}$ | $\frac{31}{38,5}$ | $\frac{22,5}{17,5}$ | $\frac{31,5}{37,5}$ | $\frac{15}{16}$ | $\frac{12,5}{13,5}$ | $\frac{14,5}{15,5}$ |
| Дільниці | | | | | | | | | |
| Кузовна (зварювальні, бляхарські, арматурні роботи) | $\frac{6}{5,5}$ | $\frac{8}{7,5}$ | $\frac{5,5}{5}$ | $\frac{7}{6,5}$ | $\frac{6}{6}$ | $\frac{5,5}{5,5}$ | $\frac{4,5}{5}$ | $\frac{5,5}{5}$ | $\frac{4,5}{4}$ |
| Фарбувальна | $\frac{7,5}{9}$ | $\frac{5,5}{7}$ | $\frac{5,5}{7}$ | $\frac{9}{11}$ | $\frac{15}{12}$ | $\frac{7}{8,5}$ | $\frac{6,5}{8}$ | $\frac{10}{12}$ | $\frac{6}{7}$ |
| Оббивальна | $\frac{2}{2,5}$ | $\frac{2}{2,5}$ | $\frac{1,5}{2}$ | – | – | – | $\frac{1,5}{2}$ | $\frac{1,5}{2}$ | $\frac{1,5}{2}$ |
| Деревообробна | – | – | $\frac{2}{2,5}$ | – | – | $\frac{7}{8,5}$ | – | – | $\frac{3,5}{4}$ |
| Агрегатна | $\frac{12,5}{15,5}$ | $\frac{12}{15}$ | $\frac{13}{16}$ | – | – | – | $\frac{6,5}{7,5}$ | $\frac{5}{6}$ | $\frac{6}{7}$ |
| Слюсарно-механічна | $\frac{6}{7}$ | $\frac{4,5}{5,5}$ | $\frac{6,5}{7,5}$ | – | – | – | $\frac{3,5}{4}$ | $\frac{2,5}{3}$ | $\frac{2,5}{3}$ |
| Ремонту електрообладнання | $\frac{3}{2,5}$ | $\frac{3}{2,5}$ | $\frac{3}{2,5}$ | – | – | – | $\frac{1}{1}$ | $\frac{1,5}{1}$ | $\frac{1}{1}$ |
| Акумуляторна | $\frac{1}{1,5}$ | $\frac{1}{1}$ | $\frac{1}{1}$ | – | – | – | $\frac{1,5}{2}$ | $\frac{1,5}{1,5}$ | $\frac{1,5}{1,5}$ |

Продовження таблиці А.25

| 1 | 2 | 3 | 4 | 5 | 6 | 7 | 8 | 9 | 10 |
|------------------------------------|-------------------|-------------------|-----------------|-----|-----|-----|-----------------|---------------------|-------------------|
| Ремонту пристроїв системи живлення | $\frac{1,5}{1,5}$ | $\frac{1,5}{1,5}$ | $\frac{2}{2}$ | - | - | - | $\frac{1}{1}$ | $\frac{1,5}{1}$ | $\frac{1}{1}$ |
| Ковальсько-ресорна | $\frac{2}{2,5}$ | $\frac{2}{2,5}$ | $\frac{2,5}{3}$ | - | - | - | $\frac{3}{4}$ | $\frac{2,5}{3}$ | $\frac{2,5}{3}$ |
| Мідницько-радіаторна | $\frac{2}{2,5}$ | $\frac{1,5}{2}$ | $\frac{1,5}{2}$ | - | - | - | $\frac{1,5}{2}$ | $\frac{1,5}{2}$ | $\frac{1,5}{2}$ |
| Складські приміщення | - | - | - | - | - | - | $\frac{13}{13}$ | $\frac{16,5}{17,5}$ | $\frac{16}{16,5}$ |
| Допоміжні та технічні приміщення | - | - | - | - | - | - | $\frac{13}{13}$ | $\frac{10,5}{11}$ | $\frac{10,5}{11}$ |
| <i>Всього</i> | 100 | 100 | 100 | 100 | 100 | 100 | 100 | 100 | 100 |

Таблиця А.26 – Приблизний розподіл чисельності виробничих робітників, робочих постів та площ виробничо-складських приміщень за елементами ВТБ ВТК, БЦТО та їх типом, %

| Елементи ВТБ | Число виробничих робітників | | Число робочих постів | | Площа адміністративно-побутових приміщень, м ² | |
|---|-----------------------------|--------|----------------------|--------|---|--------|
| | Тип I | Тип II | Тип II | Тип II | Тип II | Тип II |
| 1 | 2 | 3 | 4 | 5 | 6 | 7 |
| Зони ТО і ПР | | | | | | |
| ТО-2 | 23 | 20 | 29,5 | 25,5 | 15 | 13 |
| Діагностування | 7,5 | 6 | 17 | 15 | 9 | 8,5 |
| ПР (регулювальні та розбирально-складальні роботи) | 29 | 26 | 50 | 42,5 | 22 | 19,5 |
| Дільниці | | | | | | |
| Кузовна (зварювальні, бляхарські, арматурні роботи) | - | 5 | - | 5 | - | 4,5 |
| Фарбувальна | - | 4 | - | 5 | - | 4,5 |
| Деревообробна | - | 1,5 | - | 3 | - | 1,5 |
| Оббивальна | - | 1 | - | - | - | 0,5 |
| Агрегатна | 16,5 | 14,5 | - | - | 7,5 | 6,5 |
| Слюсарно-механічна | 9,5 | 8,5 | - | - | 4,5 | 4 |
| Ремонту електрообладнання | 3,5 | 3 | - | - | 1,5 | 1,5 |
| Акумуляторна | 1 | 1 | - | - | 2 | 2 |

Продовження таблиці А.26

| 1 | 2 | 3 | 4 | 5 | 6 | 7 |
|---------------------------------------|-----|-----|-----|-----|-----|-----|
| Ремонту пристроїв системи живлення | 2 | 2 | - | - | 1,5 | 1,5 |
| Шиномонтажна та вулканізаційна | 1 | 1 | - | - | 2 | 2 |
| Ковальсько-ресорна | 2 | 2 | - | - | 2 | 2 |
| Мідницько-радіаторна | 1 | 1 | - | - | 1,5 | 1,5 |
| Розбирання автомобілів після списання | 4 | 3,5 | 3,5 | 4 | 3,5 | 3 |
| Складські приміщення | - | - | - | - | 16 | 14 |
| <i>Всього</i> | 100 | 100 | 100 | 100 | 100 | 100 |

Таблиця А.27 – Основні питомі техніко-економічні показники СТОА на один робочий пост для еталонних умов

| Показник | Тип СТОА | |
|---|----------|---------|
| | Міська | Дорожня |
| Чисельність виробничих робітників | 5,0 | 4,7 |
| Площа виробничо-складських приміщень, м ² | 197 | 108 |
| Площа адміністративно-побутових приміщень, м ² | 81 | 50 |
| Площа території, м ² | 1050 | 870 |

Таблиця А.28 – Коефіцієнт K_p для різних показників залежно від числа робочих постів СТОА

| Загальне число постів | Показник | | | |
|-----------------------|-----------------------------------|--------------------------------------|---|-----------------|
| | Чисельність виробничих робітників | Площа виробничо-складських приміщень | Площа адміністративно-побутових приміщень | Площа території |
| 5 | 0,84 | 1,05 | 1,10 | 1,29 |
| 10 | 1,00 | 1,00 | 1,00 | 1,00 |
| 20 | 1,00 | 0,86 | 0,83 | 0,82 |
| 30 | 1,00 | 0,74 | 0,75 | 0,80 |