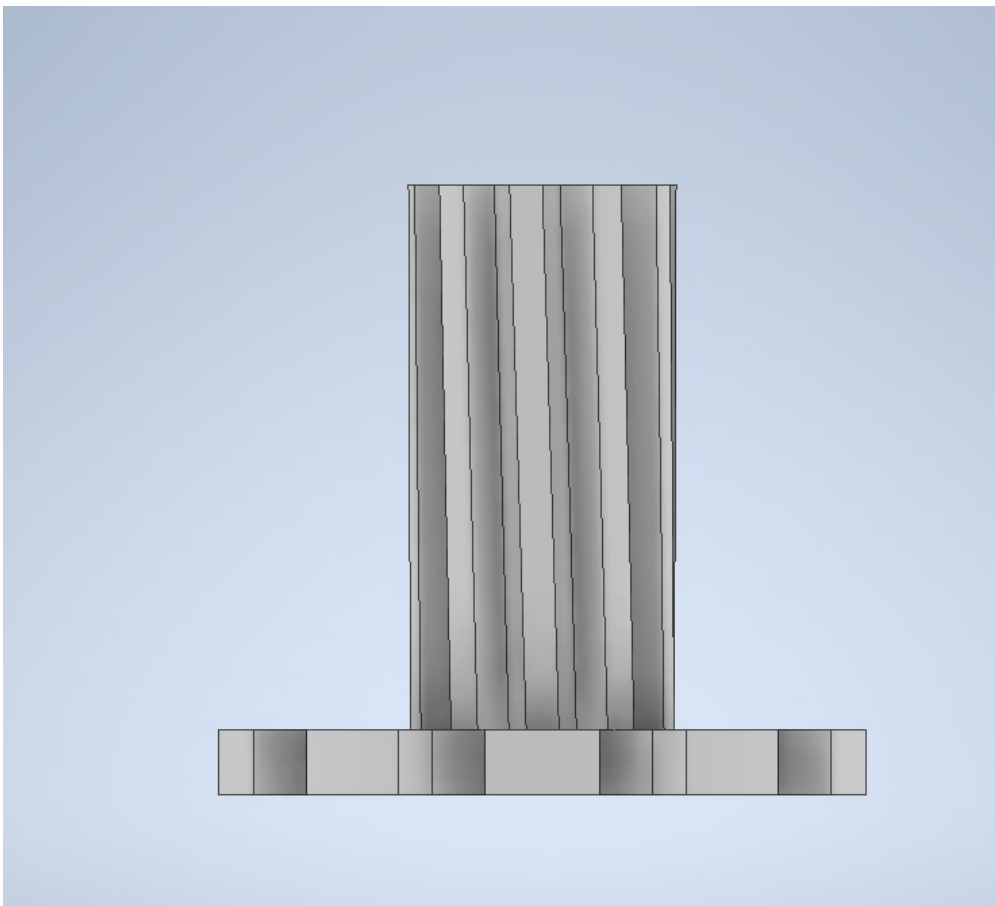
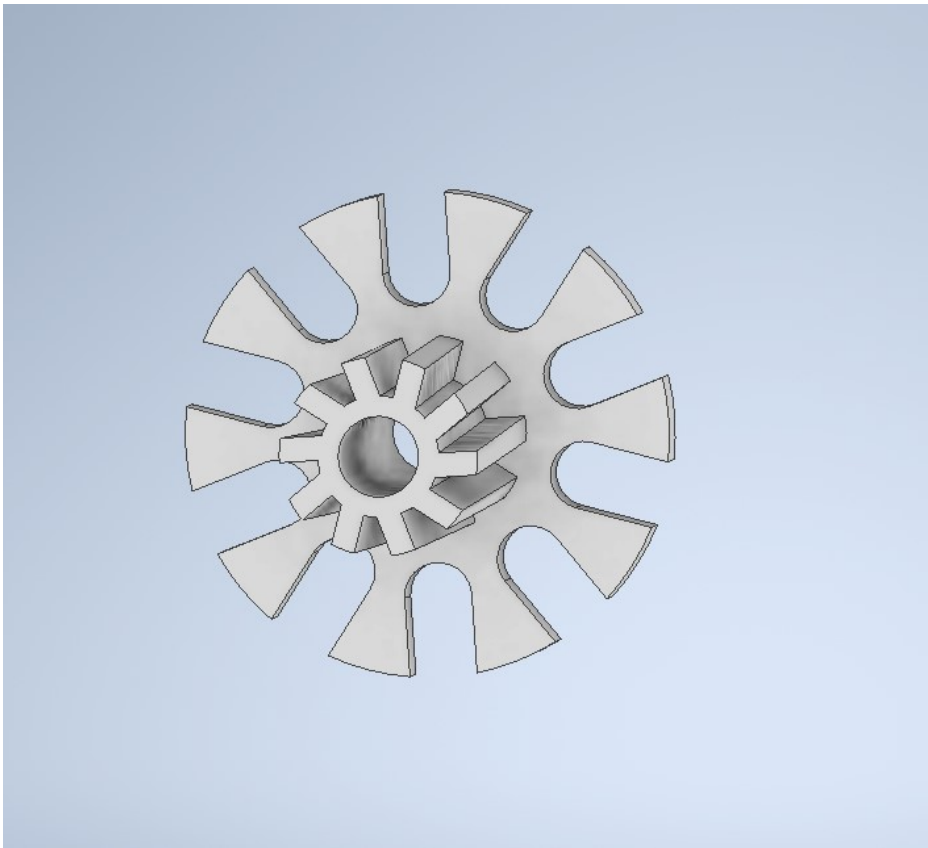
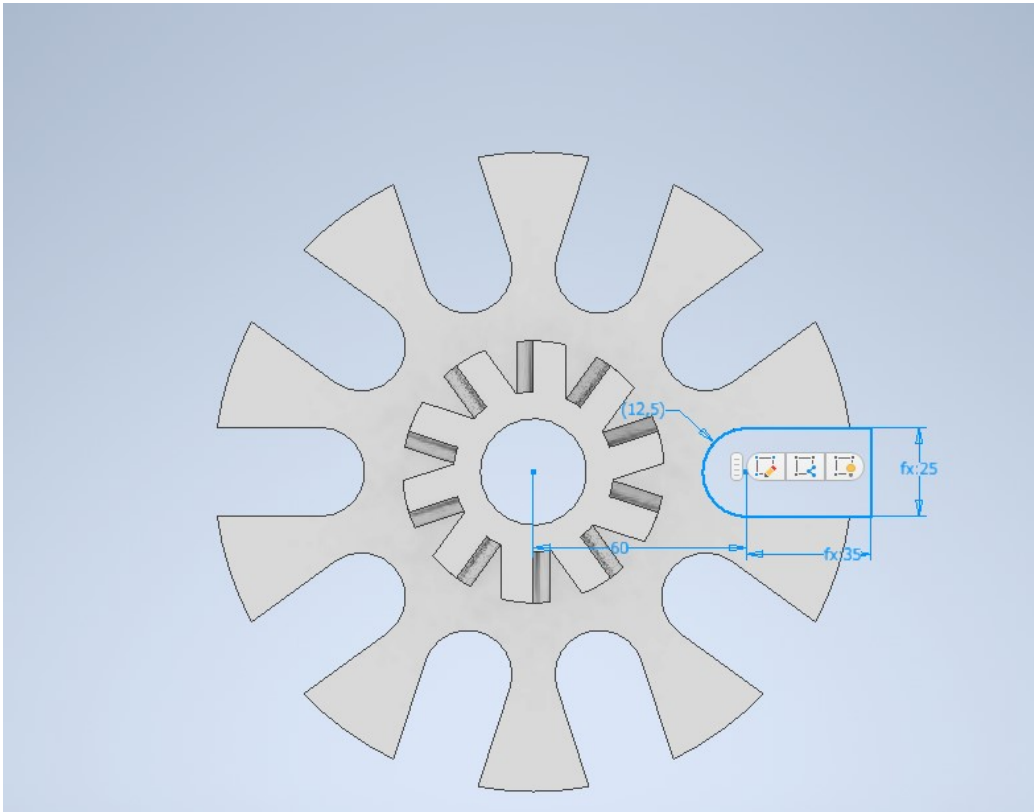
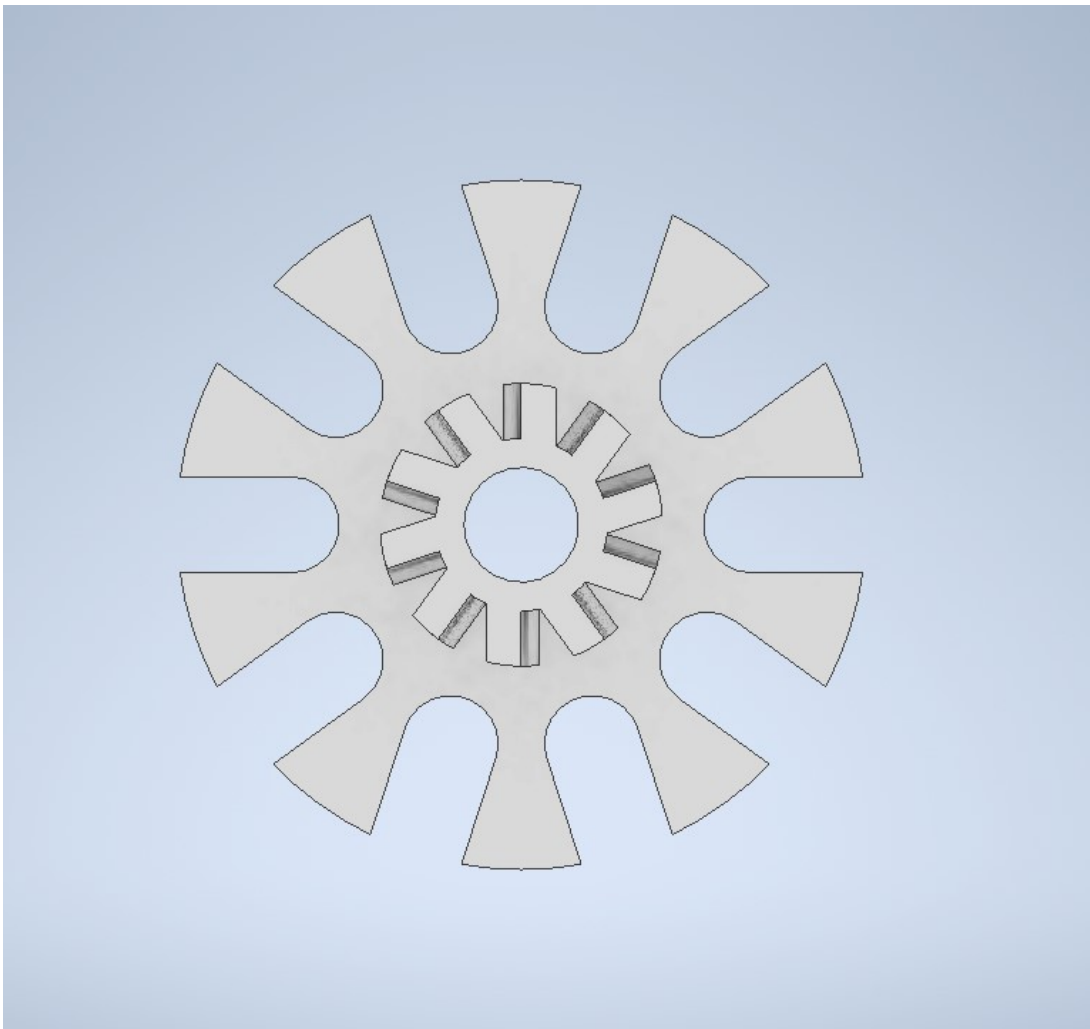


Лабораторна робота 13

Змодельювати тривимірні фігуру





Зробити залежність в розмірах в таблиці.

Параметры

Введите ключевое слово...

Имя параметра	Используется	Единица/тип	Формула	Номин. знач.	Допуск	Значение в мод.	Ключ	Экспорт параметра	Примечание
Параметры модели									
d0	Эскиз1	мм	d1 * 10 бр	180,000000	⊙ <По	180,000000	<input type="checkbox"/>	<input type="checkbox"/>	
d1	d22, d18, d26, d...	мм	18 мм	18,000000	⊙ <По	18,000000	<input type="checkbox"/>	<input type="checkbox"/>	
d2	Выдавливание1	град	0,00 град	0,000000	⊙ <По	0,000000	<input type="checkbox"/>	<input type="checkbox"/>	
d3	d12, d5, d4, Эск...	мм	60 мм	60,000000	⊙ <По	60,000000	<input type="checkbox"/>	<input type="checkbox"/>	
d4	Эскиз2	мм	d3 - 35 мм	25,000000	⊙ <По	25,000000	<input type="checkbox"/>	<input type="checkbox"/>	
d5	Эскиз2	мм	d3 - 25 мм	35,000000	⊙ <По	35,000000	<input type="checkbox"/>	<input type="checkbox"/>	
d7	Выдавливание2	мм	d1	18,000000	⊙ <По	18,000000	<input type="checkbox"/>	<input type="checkbox"/>	
d8	Выдавливание2	град	0,00 град	0,000000	⊙ <По	0,000000	<input type="checkbox"/>	<input type="checkbox"/>	
d9	d30, Круговой н...	бр	10 бр	10,000000	⊙ <По	10,000000	<input type="checkbox"/>	<input type="checkbox"/>	
d10	Круговой массив1	град	360 град	360,000000	⊙ <По	360,000000	<input type="checkbox"/>	<input type="checkbox"/>	
d12	d15, Эскиз3	мм	d3 - 15 мм	45,000000	⊙ <По	45,000000	<input type="checkbox"/>	<input type="checkbox"/>	
d13	d16, Выдавлива...	мм	150 мм	150,000000	⊙ <По	150,000000	<input type="checkbox"/>	<input type="checkbox"/>	
d14	Выдавливание3	град	0,00 град	0,000000	⊙ <По	0,000000	<input type="checkbox"/>	<input type="checkbox"/>	
d15	Эскиз4	мм	d12 - 15 мм	30,000000	⊙ <По	30,000000	<input type="checkbox"/>	<input type="checkbox"/>	
d16	Выдавливание4	мм	d1 + d13	168,000000	⊙ <По	168,000000	<input type="checkbox"/>	<input type="checkbox"/>	
d17	Выдавливание4	град	0,00 град	0,000000	⊙ <По	0,000000	<input type="checkbox"/>	<input type="checkbox"/>	
d18	ПодобПврх1	мм	d1 * 0,8 бр	14,400000	⊙ <По	14,400000	<input type="checkbox"/>	<input type="checkbox"/>	
d22	Эскиз5	мм	d1 * 0,5 бр	9,000000	⊙ <По	9,000000	<input type="checkbox"/>	<input type="checkbox"/>	
d26	Эскиз5	мм	d1 * 5 бр	90,000000	⊙ <По	90,000000	<input type="checkbox"/>	<input type="checkbox"/>	
d29	Выдавливание5	град	0,00 град	0,000000	⊙ <По	0,000000	<input type="checkbox"/>	<input type="checkbox"/>	
d30	Круговой массив2	бр	d9	10,000000	⊙ <По	10,000000	<input type="checkbox"/>	<input type="checkbox"/>	
d31	Круговой массив2	град	360 град	360,000000	⊙ <По	360,000000	<input type="checkbox"/>	<input type="checkbox"/>	
Ссылочные параметры									
d6		мм	12,500 мм	12,500000	⊙ <По	12,500000	<input type="checkbox"/>	<input type="checkbox"/>	
d25		мм	4,500 мм	4,500000	⊙ <По	4,500000	<input type="checkbox"/>	<input type="checkbox"/>	
Пользовательские									

Добавить числовой параметр | Обновить | Очистить неиспользуемые | Импорт из XML | Вид допуска для модели | << Меньше

Связь | Непрерывное обновление | Экспорт в XML | + ⊙ - | Готово

Здавати картинками або моделька