

**МІНІСТЕРСТВО ОСВІТИ І НАУКИ УКРАЇНИ  
ДЕРЖАВНИЙ УНІВЕРСИТЕТ «ЖИТОМИРСЬКА ПОЛІТЕХНІКА»**

**ОСВІТНЬО-ПРОФЕСІЙНА ПРОГРАМА  
«ПРАВООХОРОННА ДІЯЛЬНІСТЬ»**

першого (бакалаврського) рівня вищої освіти  
галузі знань К «Безпека та оборона»  
спеціальності К9 «Правоохоронна діяльність»  
Кваліфікація: бакалавр правоохоронної діяльності

**ЗАТВЕРДЖЕНО**

Вченою радою Державного університету  
«Житомирська політехніка»  
Голова Вченої ради

\_\_\_\_\_ Віктор ЄВДОКИМОВ  
(протокол від \_\_\_\_\_ )  
Освітня програма вводиться в дію  
з « » \_\_\_\_\_ 2025 р.  
Ректор

\_\_\_\_\_ Віктор ЄВДОКИМОВ  
(наказ від «\_» \_\_\_\_\_ 2025 р. № \_\_)

**ЛИСТ ПОГОДЖЕННЯ**  
**освітньо-професійна програми**  
**«Правоохоронна діяльність»**  
Першого (бакалаврського) рівня вищої освіти  
галузі знань К «Безпека та оборона»  
спеціальності К9 «Правоохоронна діяльність»

Гарант освітньо-професійної програми  
\_\_ . \_\_ . 20\_\_р

Олександр ПАВЛЮК

Кафедра права  
та правоохоронної діяльності  
Протокол від \_\_\_\_\_ 20\_\_р  
№ \_\_

Завідувач кафедри

Іван ДРАГАН

Вчена рада факультету  
національної безпеки,  
права та міжнародних відносин  
Протокол від \_\_\_\_\_ 20\_\_р  
№ \_\_

Декан факультету

Лариса СЕРГІЄНКО

Начальник  
навчально-методичного відділу  
ШАМРАЙ  
\_\_ . \_\_ . 20\_\_р

Вікторія МЕЛЬНИК-

Начальник відділу моніторингу та  
забезпечення якості  
\_\_ . \_\_ . 20\_\_р

Ігор СВІТЛИШИН

Науково-методична рада  
Державного університету  
«Житомирська політехніка»  
Протокол від \_\_\_\_\_ 20\_\_р  
№ \_\_

Проректор з науково-педагогічної роботи  
\_\_ . \_\_ . 20\_\_р

Андрій МОРОЗОВ

## ПЕРЕДМОВА

Освітньо-професійну програму розроблено робочою групою у складі:

1. ПАВЛЮК Олександр – гарант освітньо-професійної програми, к.ю.н., доцент, доцент кафедри права та правоохоронної діяльності.
2. ЛЕГАН Ірина – д.ю.н., доцент, професор кафедри права та правоохоронної діяльності.
3. БАРАНОВСЬКА Тетяна – д.ю.н., доцент, професор кафедри права та правоохоронної діяльності.
4. МОЛОТАЙ Валерій – к.псих.н., доцент, доцент кафедри права та правоохоронної діяльності.
5. ГРАБЧУК Олександр – к.н.держ.упр., доцент кафедри права та правоохоронної діяльності.
6. КОБЕРНИК Аліна – випускниця, помічник чергового чергової частини сектору моніторингу Житомирського районного управління поліції Головного управління поліції в Житомирській області.
7. БАШИНСЬКИЙ Андрій – здобувач вищої освіти.
8. БОБРИНЬОВ Анатолій – директор Філії Державної установи Центр Пробації у Житомирській області.

## ПРОФІЛЬ ОСВІТНЬО-ПРОФЕСІЙНОЇ ПРОГРАМИ

<b>1 – Загальна інформація</b>	
Повна назва закладу вищої освіти та структурного підрозділу	Державний університет «Житомирська політехніка» Факультет національної безпеки, права та міжнародних відносин Кафедра права та правоохоронної діяльності
Назва освітньої програми	Правоохоронна діяльність
Тип освітньої програми	освітньо-професійна
Рівень вищої освіти	Перший (бакалаврський) рівень вищої освіти
Ступінь вищої освіти	«бакалавр»
Галузь знань	К «Безпека та оборона»
Спеціальність	К9 «Правоохоронна діяльність»
Спеціалізація або предметна спеціальність (за наявності)	
Тип диплома	Диплом бакалавра, одиничний
Найменування партнера за узгодженою спільною освітньою програмою (за наявності)	–
Мова (мови) викладання	Українська
Кількість кредитів ЄКТС, необхідних для виконання програми	180 кредитів ЄКТС
Форми здобуття освіти за освітньою програмою та розрахункові строки виконання освітньої програми за кожною з них	Очна (денна, вечірня) 2 роки 10 місяців
Освітня кваліфікація	бакалавр правоохоронної діяльності
Кваліфікація в дипломі	бакалавр правоохоронної діяльності
Вимоги до освіти осіб, які можуть розпочати навчання за програмою	Наявність повної загальної середньої освіти або освітньо-кваліфікаційного рівня «Молодший спеціаліст», освітнього рівня «Молодший бакалавр», на основі ступеня «фаховий молодший бакалавр»
Наявність акредитації	Міністерство освіти і науки України Сертифікат про акредитацію ( № № 8604) термін дії до 01 липня 2029
Цикл/рівень	НРК України – 6 рівень FQ-EHEA – перший цикл EQF-LLL – 6 рівень
Інтернет адреса постійного розміщення опису освітньої програми	<a href="https://vstup.ztu.edu.ua/bakalavr/262-pravoohoronna-diyalnist/">https://vstup.ztu.edu.ua/bakalavr/262-pravoohoronna-diyalnist/</a>

### 2 Мета освітньої програми

Забезпечити підготовку висококваліфікованих фахівців з правоохоронної діяльності, які володіють системою глибоких теоретичних та практичних знань, умінь, навичок; формування здатності розв'язувати складні спеціалізовані задачі і практичні проблеми правоохоронної діяльності, що характеризуються комплексністю та невизначеністю умов

### 3 Характеристика освітньої програми

Опис предметної області	<i>Об'єкт вивчення:</i> законодавство України, що регламентує діяльність правоохоронних органів; міжнародні та національні стандарти забезпечення прав і свобод людини, правопорядку; принципи взаємодії з населенням на засадах партнерства; основи протидії корупції; порядок та підстави застосування спеціальної техніки, спеціальних, оперативних та оперативно-технічних засобів, інформаційно-пошукових систем та баз даних; здійснення оперативно-розшукової діяльності, протидія
-------------------------	---

	<p>діяльності незаконних воєнізованих або збройних формувань, організованих злочинних груп, протидія нелегальній міграції, боротьба з тероризмом, реалізація державної політики у сфері кіберзахисту державних інформаційних ресурсів та інформації.</p> <p><b>Цілі навчання:</b> підготовка висококваліфікованих фахівців з правоохоронної діяльності, здатних розв'язувати складні спеціалізовані задачі і практичні проблеми правоохоронної діяльності, що характеризуються комплексністю та невизначеністю умов.</p> <p><b>Теоретичний зміст предметної області:</b> поняття, концепції, принципи і методи, які використовуються для реалізації правоохоронної функції інституціями держави.</p> <p><b>Методи, методики та технології:</b> методи, методики та сучасні технології правоохоронної діяльності, системного підходу до вирішення завдань із забезпечення прав і свобод людини, публічної безпеки і порядку, застосування спеціальної техніки, спеціальних, оперативних та оперативно-технічних засобів, здійснення оперативно-розшукової діяльності.</p> <p><b>Інструменти та обладнання:</b> спеціалізоване програмне забезпечення; автоматизовані системи управління, електронні бази даних, сучасна спеціальна техніка, спеціальні оперативні та оперативно-технічні засоби.</p>
<b>Орієнтація освітньої програми</b>	Освітньо-професійна
<b>Основний фокус освітньої програми</b>	Формування інтегральних, загальних та спеціальних (фахових, предметних) компетентностей у галузі правоохоронної діяльності та підготовка фахівців, здатних на належному професійному рівні реалізовувати набуті знання; забезпечувати законність та правопорядок, формування високого рівня правової свідомості та моральних цінностей здобувачів, готових в подальшому до активної участі в розбудові правової держави. Ключові слова: право, правоохоронна діяльність, правові цінності, законність, правопорядок, права людини, правова держава, злочинність, оперативно-розшукова діяльність, міжнародні поліцейські організації
<b>Особливості програми</b>	Особливості підготовки бакалавра з правоохоронної діяльності за даною ОПП полягають у формуванні знань, розумінні та професійних навичок щодо практичної реалізації механізмів взаємодії національних правоохоронних органів з міжнародними поліцейськими організаціями у сфері запобігання та протидії злочинності
<b>4 – Працевлаштування за здобутою освітою</b>	
<b>Придатність до працевлаштування</b>	Професійна діяльність в у правоохоронних та інших державних органах, у сфері правосуддя, прокуратурі, Службі судової охорони, Національній поліції, Служби безпеки, Військової служби правопорядку у Збройних Силах України, охорони державного кордону, виконання покарань, державного фінансового контролю та недержавних охоронних (детективних) структурах й інших органах, які здійснюють правозастосовні або правоохоронні функції.
<b>Подальше навчання</b>	Можливість навчання за програмою другого (магістерського) рівня вищої освіти за будь-якою галуззю знань. Набуття додаткових кваліфікацій в системі післядипломної освіти.
<b>5 – Викладання та оцінювання</b>	
<b>Викладання та навчання</b>	Студентоцентроване, проблемно-орієнтоване навчання,

	ініціативне самонавчання. Проблемні, інтерактивні, проєктні, інформаційно-комп'ютерні, саморозвиваючі, колективні та інтегративні, контекстні технології навчання, навчання з допомогою електронного ресурсу (дистанційне), навчання на основі досліджень. Викладання проводиться у вигляді: лекцій, семінарів, практичних занять, лабораторних робіт, самостійного навчання, індивідуальних занять, при проходженні практики в управлінських установах та у виробничих умовах тощо. Акцент робиться на практичному навчанні, особистому саморозвитку, груповій роботі, умінні презентувати результати навчання.
<b>Оцінювання</b>	Оцінювання навчальних досягнень здобувачів вищої освіти здійснюється за взаємоузгодженою 4-х бальною («відмінно», «добре», «задовільно», «незадовільно») і вербальною («зараховано», «не зараховано») системами, шкалою навчального закладу (від 0 до 100 балів), національною шкалою ECTS (A, B, C, D, E, FX, F). Види контролю: поточне опитування, тестовий контроль, презентація індивідуальних завдань, звіти команд, звіти з практик, самоконтроль. Екзамени та заліки з урахуванням накопичених балів поточного контролю. Атестація – підготовка та публічний захист кваліфікаційної роботи
<b>6 – Програмні компетентності</b>	
<b>Інтегральна компетентність</b>	Здатність вирішувати складні спеціалізовані задачі та практичні проблеми у сфері правоохоронної діяльності або у процесі навчання, що передбачає застосування певних теорій та методів правоохоронної діяльності і характеризується комплексністю та невизначеністю умов
<b>Загальні компетентності (К)</b>	<p>ЗК1. Здатність застосовувати знання у практичних ситуаціях.</p> <p>ЗК2. Знання та розуміння предметної області та розуміння професійної діяльності.</p> <p>ЗК3. Здатність спілкуватися державною мовою як усно, так і письмово.</p> <p>ЗК4. Здатність використовувати інформаційні та комунікаційні технології.</p> <p>ЗК5. Здатність вчитися і оволодівати сучасними знаннями.</p> <p>ЗК6. Усвідомлення рівних можливостей та гендерних проблем.</p> <p>ЗК7. Здатність до адаптації та дії в новій ситуації.</p> <p>ЗК8. Здатність приймати обґрунтовані рішення.</p> <p>ЗК9. Здатність працювати в команді.</p> <p>ЗК10. Здатність реалізувати свої права і обов'язки як члена суспільства, усвідомлювати цінності громадянського (вільного демократичного) суспільства та необхідність його сталого розвитку, верховенства права, прав і свобод людини і громадянина в Україні.</p> <p>ЗК11. Здатність зберігати та примножувати моральні, культурні, наукові цінності і досягнення суспільства на основі розуміння історії та закономірностей розвитку предметної області, її місця у загальній системі знань про природу і суспільство та у розвитку суспільства, техніки і технологій, використовувати різні види та форми рухової активності для активного відпочинку та ведення здорового способу життя</p> <p>ЗК12. Здатність ухвалювати рішення та діяти, дотримуючись принципу неприпустимості корупції та будь-яких інших проявів недоброчесності</p>
<b>Спеціальні (фахові, предметні) компетентності</b>	СК1. Усвідомлення функцій держави, форм реалізації цих функцій, правових основ правоохоронної діяльності; дотримання основних принципів реалізації правоохоронної

функції держави.

СК2. Здатність організувати нагляд (контроль) за додержанням вимог законодавства у сфері правоохоронної діяльності.

СК3. Здатність професійно оперувати категоріально-понятійним апаратом права і правоохоронної діяльності.

СК4. Здатність до критичного та системного аналізу правових явищ і застосування набутих знань та навичок у професійній діяльності.

СК5. Здатність самостійно збирати та критично опрацьовувати, аналізувати та узагальнювати правову інформацію з різних джерел.

СК6. Здатність аналізувати та систематизувати одержані результати, формулювати аргументовані висновки та рекомендації.

СК7. Здатність забезпечувати законність та правопорядок, безпеку особистості та суспільства, протидіяти нелегальній (незаконній) міграції, тероризму та торгівлі людьми.

СК8. Здатність ефективно забезпечувати публічну безпеку та порядку.

СК9. Здатність ефективно застосовувати сучасні техніку і технології захисту людини, матеріальних цінностей і суспільних відносин від проявів криміногенної обстановки та обґрунтовувати вибір засобів та систем захисту людини і суспільних відносин.

СК10. Здатність визначати належні та придатні для юридичного аналізу факти.

СК11. Здатність до аналізу та оцінки ризиків що впливають на вчинення адміністративних правопорушень та кримінальних злочинів (проступків).

СК12. Здатність систематизувати закономірності злочинності, визначати особу злочинця, причини і умови злочинності та її окремих видів, реалізовувати напрями і заходи її запобігання.

СК13. Здатність забезпечувати охорону об'єктів державної власності, державну охорону органів державної влади України та безпеку взятих під захист осіб, охорону фізичних осіб та об'єктів приватної і комунальної власності.

СК14. Здатність до використання технічних приладів та спеціальних засобів, інформаційно-пошукових систем та баз даних.

СК15. Здатність до застосування спеціальної техніки, спеціальних, оперативних та оперативно-технічних засобів, здійснення оперативно-розшукової діяльності.

СК16. Здатність у передбачених законом випадках застосовувати засоби фізичного впливу, спеціальні засоби та вогнепальну зброю, тактичні прийоми під час службової діяльності в разі отримання інформації чи безпосереднього виявлення ознак правопорушення перебуваючи на місці події та в інших службових ситуаціях, а також здатність надавати домедичну допомогу

СК17. Здатність здійснювати контроль за дотриманням фізичними та юридичними особами спеціальних правил та порядку зберігання і використання зброї, спеціальних засобів індивідуального захисту та активної оборони, боєприпасів, вибухових речовин і матеріалів, інших предметів, матеріалів і речовин, на які поширюється дозвільна система.

СК18. Здатність забезпечувати кібербезпеку, економічну та інформаційну безпеку держави, об'єктів критичної інфраструктури.

	<p>СК19.Здатність забезпечувати охорону державної таємниці та працювати з носіями інформації з обмеженим доступом.</p> <p>СК20. Здатність вживати заходів з метою запобігання, виявлення та припинення адміністративних і кримінальних правопорушень, заходів, спрямованих на усунення загрози життю та здоров'ю фізичних осіб та публічній безпеці.</p> <p>СК21. Здатність ефективно застосовувати ресурсні можливості (інформаційні, організаційні, технічні та інші) взаємодії із міжнародними поліцейськими організаціями у професійній діяльності</p>
--	--

### 7 – Програмні результати навчання

<p>РН1. Розуміти історичний, економічний, технологічний і культурний контексти розвитку правоохоронної діяльності.</p> <p>РН2. Організувати культурний діалог на рівні, необхідному для ефективної професійної діяльності.</p> <p>РН3. Збирати необхідну інформацію з різних джерел, аналізувати і оцінювати її.</p> <p>РН4. Формулювати і перевіряти гіпотези, аргументувати висновки.</p> <p>РН5. Розробляти тексти та документи з питань професійної діяльності, вільно спілкуватися українською та іноземною мовами усно і письмово у соціальній і професійній сферах.</p> <p>РН6. Розуміти принципи і мати навички етичної поведінки, соціально відповідальної та свідомої діяльності у сфері правоохоронної діяльності.</p> <p>РН7. Здійснювати координацію діяльності суб'єктів забезпечення публічної безпеки і порядку, а також комунікацію з фізичними та юридичними особами з метою своєчасного реагування на кримінальні злочини, адміністративні правопорушення та події.</p> <p>РН8. Здійснювати пошук інформації у доступних джерелах для повного та всебічного встановлення необхідних обставин.</p> <p>РН9. Користуватись державною системою урядового зв'язку, Національною системою конфіденційного зв'язку, формування та реалізації державної політики у сферах кіберзахисту критичної інформаційної інфраструктури, державних інформаційних ресурсів та інформації, криптографічного та технічного захисту інформації, телекомунікацій, користування радіочастотним ресурсом України, поштового зв'язку спеціального призначення, урядового фельд'єгерського зв'язку.</p> <p>РН10. Виокремлювати юридично значущі факти і формувати обґрунтовані правові висновки.</p> <p>РН11. Знати і розуміти сучасні правові доктрини, цінності та принципи функціонування національної правової системи.</p> <p>РН12. Адаптуватися і ефективно діяти за звичних умов правоохоронної діяльності та за умов ускладнення оперативної обстановки.</p> <p>РН13. Знати і розуміти відповідні вимоги законодавства, грамотно оформлювати процесуальні документи, що використовуються під час провадження у справах про адміністративні правопорушення, здійснювати превентивні та примусові поліцейські заходи, а також кваліфікацію адміністративних та кримінальних правопорушень.</p> <p>РН14. Здійснювати пошук та аналіз новітньої інформації у сфері правоохоронної діяльності, мати навички саморозвитку та самоосвіти протягом життя, підвищення професійної майстерності, вивчення та використання передового досвіду у сфері правоохоронної діяльності.</p> <p>РН15. Працювати автономно та в команді виконуючи посадові обов'язки та під час розв'язання складних спеціалізованих задач правоохоронної діяльності.</p> <p>РН16. Застосовувати заходи, спрямовані на усунення загрози життю та здоров'ю фізичних осіб і публічній безпеці, що виникли внаслідок учинення кримінального злочину чи адміністративного правопорушення.</p> <p>РН17. Використовувати основні методи та засоби забезпечення правопорядку в державі, дотримуватись прав і свобод людини і громадянина, попередження та припинення нелегальної (незаконної) міграції та інших загроз національній безпеці держави (кібербезпеку, економічну та інформаційну безпеку, тощо).</p> <p>РН18. Застосовувати штатне озброєння підрозділу (вогнепальну зброю, спеціальні засоби, засоби фізичної сили); інформаційні системи, інформаційні технології, технології захисту даних, методи обробки, накопичення та оцінювання інформації, інформаційно-аналітичної роботи, бази даних (в тому числі міжвідомчі та міжнародні), оперативні та оперативно-технічні засоби, здійснення оперативно-розшукової діяльності.</p> <p>РН19. Вміти застосовувати процедури надання першої медичної допомоги.</p> <p>РН20. Підтримувати, встановлені на законодавчому рівні, умови дотримання дозвільної системи.</p> <p>РН21. Організувати заходи щодо режиму секретності та захисту інформації.</p>
---

РН22. Вміти оцінювати обстановку, рівень потенційних загроз та викликів, прогнозувати розвиток обстановки, дій правопорушників та противник, вживати заходів з метою запобігання, виявлення та припинення правопорушень.

РН23. Організовувати взаємодію з міжнародними поліцейськими організаціями та застосовувати їх можливості у сфері запобігання та протидії злочинності, якості життя населення і зниження соціальної напруженості.

РН24. . Вміти ідентифікувати та аналізувати проблеми, пов'язані з корупцією та недоброчесністю, формувати та оцінювати шляхи їх вирішення, як у професійній діяльності, так і у суспільному житті на рівні, необхідному для формування нетерпимості до будь-яких проявів недоброчесності задля утвердження цінностей доброчесного суспільства

### **8 – Ресурсне забезпечення реалізації програми**

<b>Кадрове забезпечення</b>	Робоча група складається: 2 докторів наук, з них 1 професор, 1 кандидат наук, з них 2 доценти, додатково залучений випускник, роботодавець та здобувач вищої освіти (другого та третього року навчання). Всі науково-педагогічні працівники, залучені до реалізації освітньої програми є співробітниками Державного університету «Житомирська політехніка», мають науковий ступінь і вчене звання та підтверджений рівень наукової і професійної активності.
<b>Матеріально-технічне забезпечення</b>	Матеріально-технічне забезпечення відповідає ліцензійним вимогам щодо надання освітніх послуг у сфері вищої освіти і є достатнім для забезпечення якості освітнього процесу.
<b>Інформаційне та навчально-методичне забезпечення</b>	Інформаційне та навчально-методичне забезпечення освітньої програми «Правоохоронна діяльність» з підготовки фахівців за відповідає ліцензійним вимогам, має актуальний змістовий контент, базується на сучасних інформаційно-комунікаційних технологіях. Офіційний веб-сайт <a href="https://ztu.edu.ua">https://ztu.edu.ua</a> містить інформацію про освітні програми, навчальну, наукову і виховну діяльність, структурні підрозділи, правила прийому, контакти. Всі зареєстровані в університеті користувачі мають необмежений доступ до мережі Інтернет. Матеріали навчально-методичного забезпечення освітньо-професійної програми викладені на освітньому порталі університету: <a href="http://learn.ztu.edu.ua">http://learn.ztu.edu.ua</a>

### **9 – Академічна мобільність**

<b>Національна кредитна мобільність</b>	Індивідуальна академічна мобільність уможливується в рамках міжуніверситетських договорів про встановлення науковоосвітніх відносин для задоволення потреб розвитку освіти і науки з такими закладами вищої освіти України: Національним університетом цивільного захисту України, Чорноморським національним університетом ім. П. Могили, Національним університетом водного господарства та природокористування, Національним університетом «Дніпровська політехніка», Івано-Франківським національним технічним університетом нафти і газу, Чернігівським інститутом інформації бізнесу і права, Державним науково-дослідним експертно-криміналістичним центром МВС України та ін. Допускаються індивідуальні угоди про академічну мобільність для навчання та проведення досліджень в університетах та наукових установах України.
---	---

<b>Міжнародна кредитна мобільність</b>	Забезпечується відповідно до підписаних міжнародних угод та меморандумів із наступними установами: Вища школа, Католицький університет м. Лілль (Франція), Університет ім. М. Коперника м. Торунь (Польща), Сілезька політехніка (Польща), Університет «Думлупинар» м. Кютаг'я, (Туреччина), Університет «Османгази» м. Ескішехір, (Туреччина), Технічний університет м. Конья (Туреччина), Університет м. Парма (Італія), Університет м. Кальярі (Італія) та Університет сталого розвитку Еберсвальде, м. Еберсвальде (Німеччина).
<b>Навчання іноземних здобувачів вищої освіти</b>	На навчання за результатами співбесіди приймаються іноземні громадяни на умовах контракту, які мають документ про здобутий рівень освіти та відповідний рівень успішності, що дають право для вступу на бакалаврат відповідно до законодавства країни, що видала документ про здобутий рівень освіти.
<b>10 – Форми атестації здобувачів вищої освіти</b>	
<b>Форми атестації здобувачів вищої освіти</b>	Атестація здійснюється у формі єдиного державного кваліфікаційного іспиту
<b>Вимоги до єдиного державного кваліфікаційного іспиту</b>	Визначаються законодавством
<b>11 – Система внутрішнього забезпечення якості вищої освіти</b>	
<p>Система внутрішнього забезпечення якості освітньої діяльності та якості вищої освіти відповідає вимогам чинного законодавства України та вимогам міжнародних стандартів якості ISO (ISO 9001 і ISO 21001).</p> <p>Організація внутрішнього забезпечення якості вищої освіти здійснюється на таких рівнях: університетський; факультетський; кафедральний; викладацький; студентський.</p> <p>Система внутрішнього забезпечення якості включає:</p> <ol style="list-style-type: none"> <li>1) визначення та періодичний перегляд принципів і процедур забезпечення якості вищої освіти, формування культури якості;</li> <li>2) здійснення моніторингу та щорічного перегляду освітньої програми;</li> <li>3) щорічне оцінювання здобувачів вищої освіти, науково-педагогічних і педагогічних працівників та регулярне оприлюднення результатів таких оцінювань на офіційному веб-сайті університету;</li> <li>4) забезпечення підвищення кваліфікації педагогічних, наукових і науково-педагогічних працівників;</li> <li>5) забезпечення наявності необхідних ресурсів для організації освітнього процесу, у тому числі самостійної роботи здобувачів вищої освіти;</li> <li>6) забезпечення функціонування внутрішніх інформаційних систем («Портал Житомирської політехніки» та «Освітній портал Житомирської політехніки») для ефективного управління освітнім процесом;</li> <li>7) забезпечення публічності інформації про освітню програму, ступінь вищої освіти та кваліфікацію;</li> <li>8) забезпечення дотримання академічної доброчесності працівниками та здобувачами вищої освіти, у тому числі шляхом запровадження функціонування ефективної системи запобігання та виявлення академічного плагіату;</li> <li>9) здійснення щорічного внутрішнього та зовнішнього аудитів процесів забезпечення якості вищої освіти;</li> <li>10) залучення до процесів забезпечення якості вищої освіти внутрішніх та зовнішніх стейкхолдерів, в тому числі через проведення круглих столів, долучення до проведення навчальних занять, анкетування тощо</li> </ol>	

### 1.1. Перелік компонент освітньо-професійної програми

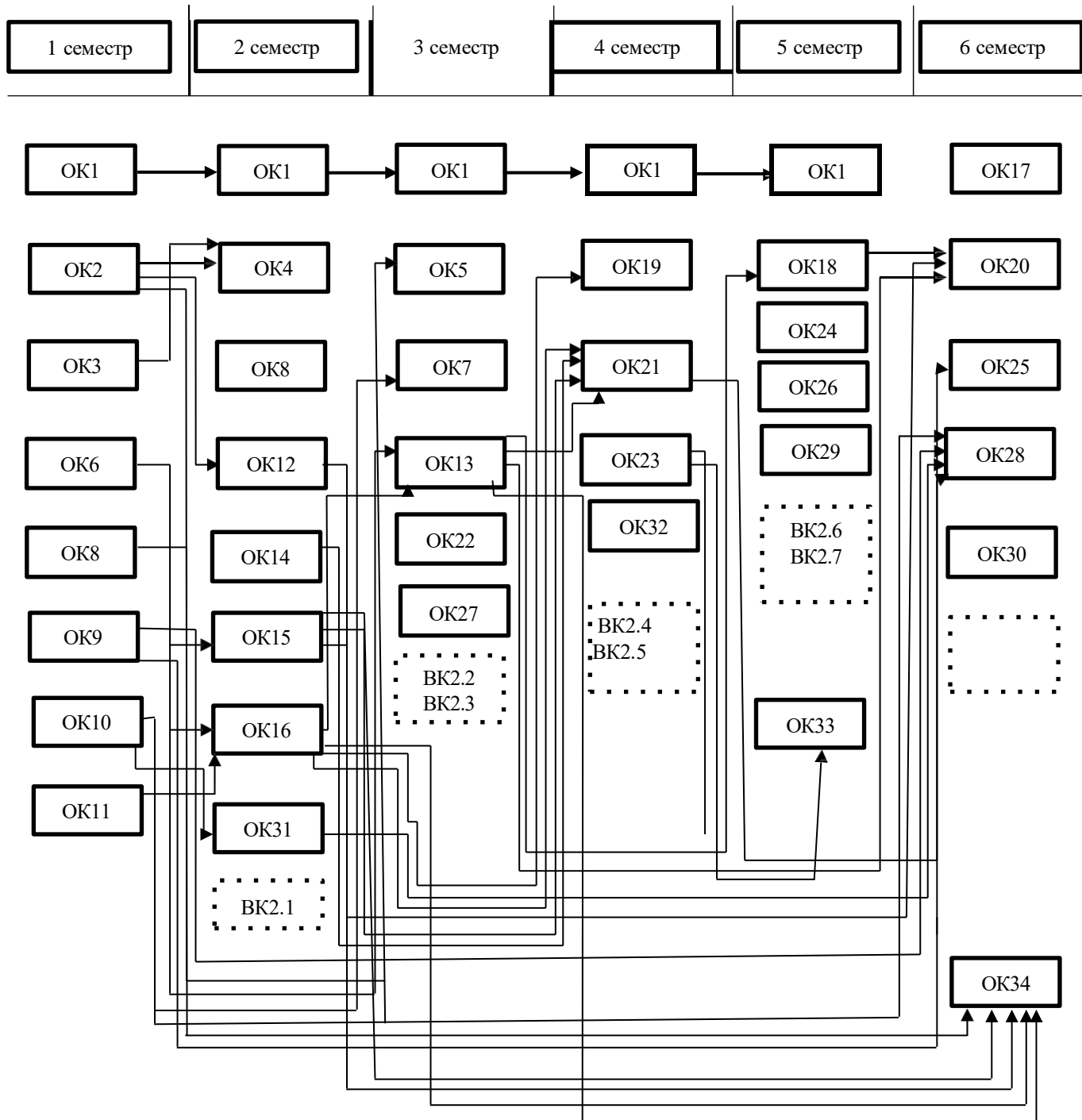
Код н/д	Компоненти освітньої програми (навчальні дисципліни, курсові проекти/ роботи, практики)	Кількість кредитів	Форма підсумкового контролю
<b>Обов'язкові компоненти ОП</b>			
OK1	Іноземна мова	8	екзамен, заліки
OK2	Теорія держави і права	4	екзамен
OK3	Історія держави і права	4	залік
OK4	Українська мова та академічне письмо	3	екзамен
OK5	Соціологія	3	екзамен
OK6	Антикорупція та доброчесність	3	залік
OK7	Логіка	3	залік
OK8	Загальна фізична підготовка	4	заліки
OK9	Особиста безпека	3	екзамен
OK10	Інформаційні технології та безпека у кіберпросторі	3	екзамен
OK11	Деонтологічні основи правоохоронної діяльності	5	екзамен
OK12	Конституційне право України	5	екзамен
OK13	Міжнародні поліцейські організації	5	екзамен
OK14	Судові та правоохоронні органи	5	екзамен
OK15	Адміністративне право та адміністративна відповідальність	5	екзамен
OK16	Інформаційна безпека професійної діяльності	5	залік
OK17	Криміналістика	5	екзамен
OK18	Державна політика в сфері забезпечення громадського порядку	5	екзамен
OK19	Юридичне документознавство	5	екзамен
OK20	Запобігання та протидія транснаціональній злочинності	5	екзамен
OK21	Домедична підготовка	3	залік
OK22	Кримінальне право	5	екзамен, диф.залік (курсова робота)
OK23	Кримінальний процес	5	екзамен
OK24	Робота з інформацією з обмеженим доступом	4	екзамен
OK25	Оперативно-розшукова діяльність	5	екзамен
OK26	Кримінологія	5	екзамен
OK27	Спеціальна фізична підготовка	5	екзамен
OK28	Оперативно-тактичні навчання	5	залік
OK29	Вогнева підготовка	4	залік
OK30	Судова медицина та психіатрія	5	залік
OK31	Ознайомча практика	3	диф. залік
OK32	Навчальна практика	9	диф. залік
OK33	Виробнича практика	6	диф. залік
	Атестаційний екзамен (Єдиний державний кваліфікаційний іспит)		екзамен
<b>Базова загальновійськова підготовка*</b>			
ОВК1	Теоретична підготовка БЗВП	3	Диф. залік
<b>Загальний обсяг обов'язкових компонент:</b>		<b>152</b>	
<b>Вибіркові компоненти ОП</b>			
ВК2.1	Дисципліна №1	4	залік
ВК2.2	Дисципліна №2	4	залік
ВК2.3	Дисципліна №3	4	залік
ВК2.4	Дисципліна №4	4	залік
ВК2.5	Дисципліна №5	4	залік
ВК2.6	Дисципліна №6	4	залік
ВК2.7	Дисципліна №7	4	залік
<b>Загальний обсяг вибірових компонент:</b>		<b>28</b>	
<b>ЗАГАЛЬНИЙ ОБСЯГ ОСВІТНЬОЇ ПРОГРАМИ</b>		<b>180</b>	

## 1.2. Структурно-логічна схема освітньо-професійної програми

Код н/д	Компоненти освітньої програми (навчальні дисципліни, курсові проекти/ роботи, практики кваліфікаційна робота)	Кількість кредитів	Загальний обсяг год.	Форма підсумкового контролю
<b>I курс, I семестр</b>				
ОК1	Іноземна мова	2	60	залік
ОК2	Теорія держави і права	4	120	екзамен
ОК3	Історія держави і права	4	120	залік
ОК6	Антикорупція та добросовісність	3	90	залік
ОК8	Загальна фізична підготовка	2	60	залік
ОК10	Інформаційні технології та безпека у кіберпросторі	3	90	екзамен
ОК11	Деонтологічні основи правоохоронної діяльності	5	150	екзамен
<b>I курс, II семестр</b>				
ОК1	Іноземна мова	2	60	залік
ОК4	Українська мова та академічне письмо	3	90	екзамен
ОК8	Загальна фізична підготовка	2	60	залік
ОК9	Особиста безпека	3	90	екзамен
ОК12	Конституційне право України	5	150	екзамен
ОК14	Судові та правоохоронні органи	5	150	екзамен
ОК15	Адміністративне право та адміністративна відповідальність	5	150	екзамен
ОК16	Інформаційна безпека професійної діяльності	5	150	залік
ОК31	Ознайомча практика	3	90	диф. залік
ВК1.1	Дисципліна №1	4	120	залік
<b>II курс, I семестр</b>				
ОК1	Іноземна мова	2	60	залік
ОК5	Соціологія	3	90	екзамен
ОК7	Логіка	3	90	залік
ОК13	Міжнародні поліцейські організації	5	150	екзамен
ОК22	Кримінальне право	5	150	екзамен, диф.залік (курсова)
ОК27	Спеціальна фізична підготовка	5	150	екзамен
ВК2.2	Дисципліна професійної підготовки №2	4	120	залік
ВК2.3	Дисципліна професійної підготовки №3	4	120	залік
ОВК1	Теоретична підготовка БЗВП	3	90	Диф. залік
<b>II курс, II семестр</b>				
ОК1	Іноземна мова	2	60	залік
ОК19	Юридичне документознавство	5	150	екзамен
ОК21	Домедична підготовка	3	90	залік
ОК23	Кримінальний процес	5	150	екзамен
ОК32	Навчальна практика	9	270	диф. залік
ВК2.4	Дисципліна №4	4	120	залік
ВК2.5	Дисципліна №5	4	120	залік
<b>III курс, I семестр</b>				
ОК18	Державна політика в сфері забезпечення громадського порядку	5	150	екзамен
ОК24	Робота з інформацією з обмеженим доступом	4	120	екзамен
ОК26	Криминологія	5	150	екзамен
ОК29	Вогнева підготовка	4	120	залік
ОК33	Виробнича практика	6	180	диф. залік
ВК2.6	Дисципліна №6	4	120	залік
ВК2.7	Дисципліна №7	4	120	залік

<b>III курс, II семестр</b>				
OK17	Криміналістика	3	90	екзамен
OK20	Запобігання та протидія транснаціональній злочинності	3	90	екзамен
OK25	Оперативно-розшукова діяльність	3	90	екзамен
OK28	Оперативно-тактичні навчання	3	90	залік
OK30	Судова медицина та психіатрія	3	90	залік
BK2.8	Дисципліна професійної підготовки №8	4	120	залік
BK2.9	Дисципліна професійної підготовки №9	4	120	залік
	Атестаційний екзамен / ЄДКІ			екзамен
<b>Загальний обсяг:</b>		<b>180</b>	<b>5400</b>	

### Структурно-логічна схема



## 2. ВІДПОВІДНІСТЬ ПРОГРАМНИХ КОМПЕТЕНТНОСТЕЙ КОМПОНЕНТАМ ОСВІТНЬО-ПРОФЕСІЙНОЇ ПРОГРАМИ

**Матриця відповідності програмних компетентностей обов'язковим компонентам освітньо-професійної програми**

	ЗК-1	ЗК-2	ЗК-3	ЗК-4	ЗК-5	ЗК-6	ЗК-7	ЗК-8	ЗК-9	ЗК-10	ЗК-11	ЗК-12	СК-1	СК-2	СК-3	СК-4	СК-5	СК-6	СК-7	СК-8	СК-9	СК-10	СК-11	СК-12	СК-13	СК-14	СК-15	СК-16	СК-17	СК-18	СК-19	СК-20	СК-21		
OK1	+																																		
OK2	+	+			+			+		+			+		+	+	+	+																	
OK3			+	+	+						+				+	+	+																		
OK4	+				+	+	+	+	+	+	+						+	+	+																
OK5					+		+				+					+	+																		
OK6	+				+		+		+	+	+	+		+		+	+	+						+	+										
OK7	+							+										+					+	+											
OK8	+					+	+	+	+		+					+			+				+												
OK9	+			+	+		+	+							+				+	+					+										
OK10				+	+												+									+				+					
OK11		+			+			+	+	+	+	+				+	+										+				+				
OK12		+			+					+			+		+		+	+	+																
OK13		+			+			+	+				+	+	+		+	+	+					+					+		+			+	
OK14	+	+			+			+	+		+		+	+	+		+	+	+		+				+				+		+			+	
OK15	+	+			+			+		+			+	+	+	+	+	+	+				+												+
OK16		+		+	+			+		+			+		+	+	+	+	+				+				+				+	+		+	
OK17	+	+			+			+	+							+	+	+	+			+					+				+	+		+	
OK18	+	+								+			+	+			+	+	+		+													+	
OK19	+	+	+	+	+										+	+	+	+												+					
OK20	+	+					+	+										+	+				+					+					+		
OK21	+				+			+	+					+			+	+	+		+							+				+			
OK22	+	+				+						+			+	+	+	+	+				+	+											
OK23	+	+			+			+						+	+	+	+	+	+												+				
OK24	+	+		+				+				+	+	+			+	+	+		+				+				+	+		+		+	
OK25	+	+		+										+	+	+	+	+	+			+			+	+						+		+	
OK26		+					+	+									+	+	+		+			+	+						+				
OK27	+					+	+	+	+		+							+	+	+				+					+		+				
OK28	+	+		+			+	+							+		+	+	+							+	+				+	+			
OK29	+	+			+		+	+											+	+				+	+	+	+				+	+			
OK30	+				+			+	+					+			+			+							+				+	+			
OK31	+						+	+	+						+	+								+				+			+				
OK32	+	+					+	+	+					+	+	+			+			+						+				+			
OK33	+	+					+	+	+					+	+	+		+	+			+	+	+	+			+							

### 3. ЗАБЕЗПЕЧЕНІСТЬ ПРОГРАМНИХ РЕЗУЛЬТАТІВ НАВЧАННЯ ВІДПОВІДНИМИ КОМПОНЕНТАМИ ОСВІТНЬО-ПРОФЕСІЙНОЇ ПРОГРАМИ

**Матриця забезпечення програмних результатів навчання відповідними обов'язковими компонентами  
освітньо-професійної програми**

	PH-1	PH-2	PH-3	PH-4	PH-5	PH-6	PH-7	PH-8	PH-9	PH-10	PH-11	PH-12	PH-13	PH-14	PH-15	PH-16	PH-17	PH-18	PH-19	PH-20	PH-21	PH-22	PH-23	PH-24	
OK1			+		+			+																	
OK2	+		+							+	+														
OK3	+	+	+																						
OK4	+	+	+			+																			
OK5	+		+	+																					+
OK6			+			+	+																+		
OK7		+	+					+																	
OK8			+			+						+													
OK9			+					+				+			+								+		
OK10			+					+									+								
OK11	+	+				+																		+	+
OK12			+							+	+			+											
OK13							+					+			+	+	+							+	
OK14	+						+				+						+							+	
OK15			+	+			+	+		+	+		+				+								
OK16								+	+					+			+	+				+		+	
OK17			+	+	+			+		+				+				+				+		+	
OK18							+	+									+						+	+	
OK19			+		+			+		+			+												
OK20							+									+	+						+	+	
OK21			+	+										+		+				+					
OK22			+	+				+		+			+												
OK23			+	+		+		+		+	+		+	+	+									+	
OK24							+			+				+						+	+			+	
OK25			+	+				+		+		+											+	+	
OK26				+			+					+		+									+	+	
OK27												+	+		+	+	+						+		
OK28			+				+					+			+		+						+	+	
OK29															+	+	+	+							
OK30			+	+										+		+				+					
OK31			+			+									+			+	+	+					
OK32		+	+	+	+	+	+	+	+						+								+		
OK33			+	+	+	+	+	+	+						+	+	+	+					+		