

МЕТОДИЧНІ РЕКОМЕНДАЦІЇ з дисципліни «Комп'ютерне проектування»

Заняття 9

МОДЕЛЮВАННЯ В AUTODESK INVENTOR

Освітня мета лекції

Навчити студентів створювати коректні, логічно побудовані та **повністю визначені ескізи**, які є основою для подальшого 3D-моделювання в Autodesk Inventor.

1. Теоретична частина

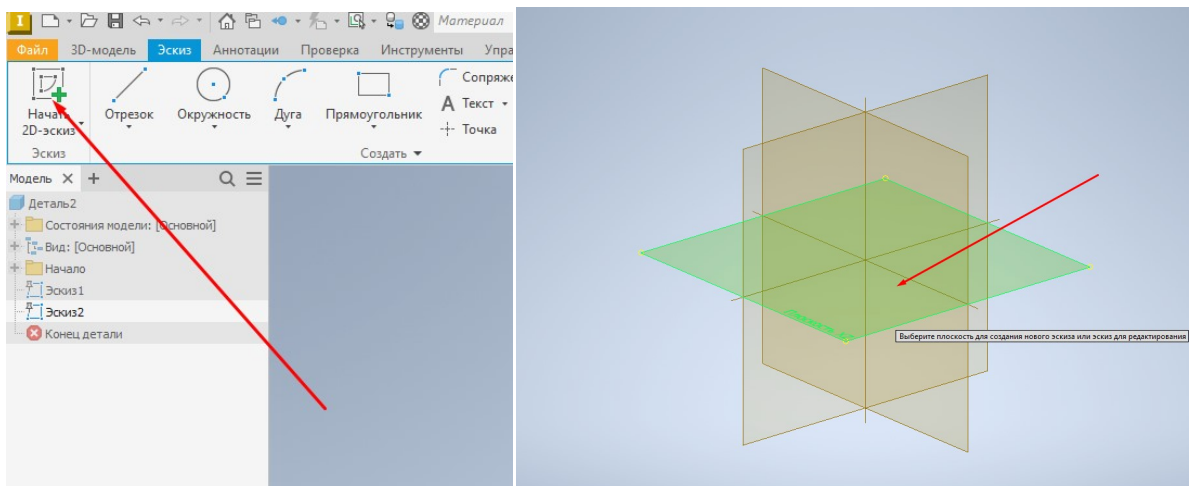
1.1. Робочі площини та система координат

Кожна 3D-модель в Autodesk Inventor створюється відносно **системи координат**, яка складається з трьох взаємно перпендикулярних осей:

- **X** — горизонтальна вісь;
- **Y** — вертикальна вісь;
- **Z** — вісь глибини.

Відповідно до осей існують три стандартні **робочі площини**:

- **XY** — фронтальна або базова площина;
- **XZ** — горизонтальна площина;
- **YZ** — бічна площина.



Ескіз завжди створюється **на площині або плоскій грані**. Правильний вибір площини:

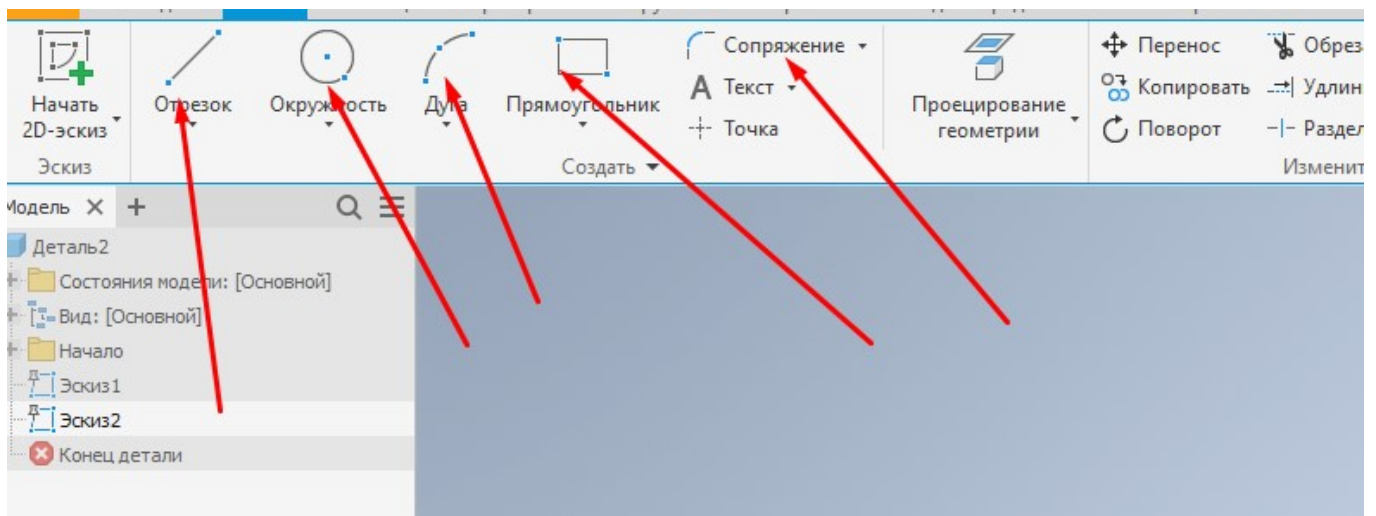
- спрощує подальше моделювання;
- забезпечує симетрію деталі;
- зменшує кількість помилок.

1.2. Геометричні примітиви

Геометричні примітиви — це базові елементи, з яких складається будь-який ескіз.

До основних примітивів належать:

- **лінія (Line)**;
- **прямокутник (Rectangle)**;
- **коло (Circle)**;
- **дуга (Arc)**;
- **точка (Point)**;
- **сплайн (Spline)**.



Примітиви можуть:

- з'єднуватися між собою;
- перетинатися;
- утворювати замкнені контури.

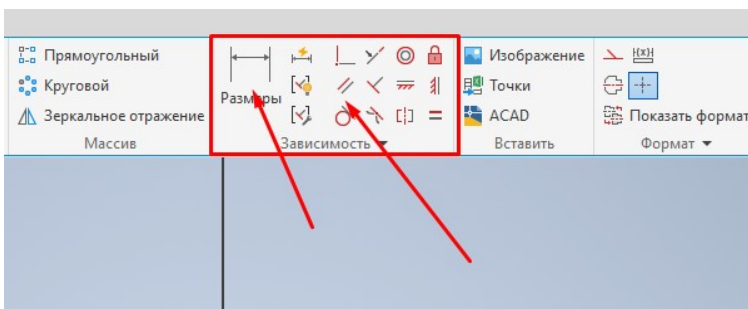
Для 3D-операцій зазвичай використовується замкнений контур, що визначає область видавлювання або обертання.

1.3. Геометричні обмеження та їх роль

Геометричні обмеження (constraints) — це правила, які визначають взаємне розташування елементів ескізу.

Основні типи обмежень:

- **Horizontal / Vertical** — горизонтальність та вертикальність;
- **Parallel** — паралельність;
- **Perpendicular** — перпендикулярність;
- **Coincident** — співпадіння точок;
- **Concentric** — спільний центр;
- **Tangent** — дотичність;
- **Symmetry** — симетрія.



Роль геометричних обмежень:

- забезпечують стабільність ескізу;
- запобігають небажаним зміщенням;
- спрощують параметричну зміну розмірів.

Геометричні обмеження мають вищий пріоритет, ніж розміри, і повинні застосовуватись першими.

1.4. Розмірні обмеження

Розмірні обмеження задають числові значення геометричних параметрів ескізу:

- довжина відрізка;
- відстань між елементами;
- діаметр або радіус;
- кут між лініями.

Особливості:

- розміри можуть бути змінені в будь-який момент;
- розміри можуть бути пов'язані формулами;
- кожен розмір є параметром моделі.

Надлишкові або конфліктні розміри можуть призвести до помилок у перебудові ескізу.

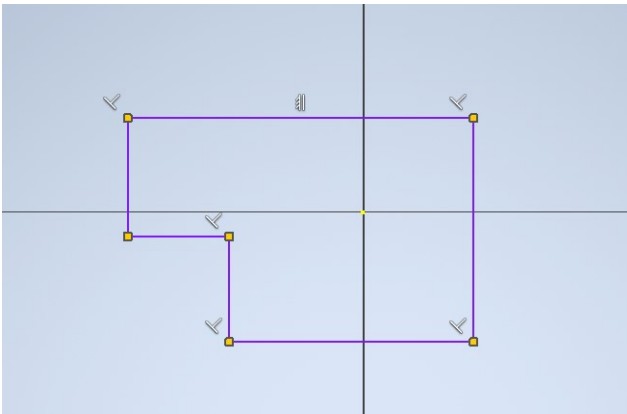
1.5. Поняття повної визначеності ескізу

Ескіз вважається **повністю визначеним**, якщо:

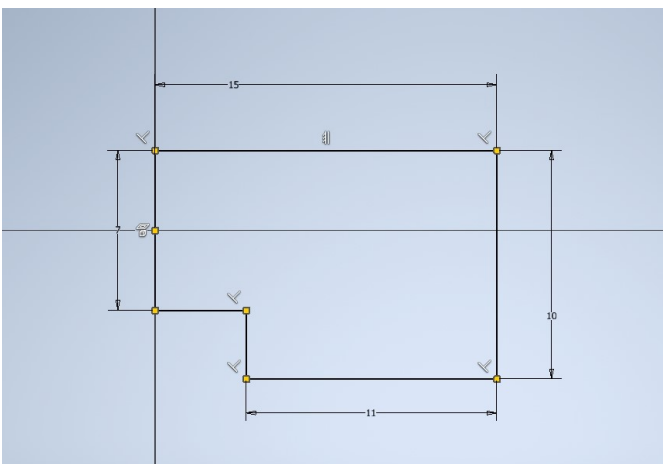
- всі елементи зафіксовані геометричними та розмірними обмеженнями;
- відсутня можливість вільного переміщення елементів;
- ескіз має стабільну геометрію.

У Autodesk Inventor стан ескізу визначається кольором:

- **синій** — ескіз недовизначений;



- **чорний** — ескіз повністю визначений.



Переваги повністю визначеного ескізу:

- коректна перебудова моделі;
- відсутність помилок при зміні параметрів;
- прогнозована поведінка моделі.