

ЛЕКЦІЯ 1

ПОНЯТТЯ, ЗАВДАННЯ ТА СУТНІСТЬ МИТНОГО КОНТРОЛЮ

Нормативно-правове регулювання
та механізми реалізації

Державна митна служба України: Основи системи



ПРАВОВИЙ ФУНДАМЕНТ МИТНОГО КОНТРОЛЮ



СУТНІСТЬ ТА ОБСЯГ КОНТРОЛЮ

Митний контроль – це сукупність заходів, що здійснюються з метою забезпечення додержання норм МКУ, законів та міжнародних договорів.

ОБ'ЄКТИ КОНТРОЛЮ



Митному контролю підлягають УСІ товари і транспортні засоби комерційного призначення.

ФІЛОСОФІЯ КІЮТСЬКОЇ КОНВЕНЦІЇ

Баланс між контролем та сприянням торгівлі



Сучасні принципи

- ✓ Мінімальне втручання (тільки необхідні заходи)
- ✓ Управління ризиками (аналіз замість суцільного огляду)
- ✓ Пост-аудит (контроль після випуску)
- ✓ Використання ІТ та партнерство з бізнесом

ПРИНЦИПИ МИТНОГО КОНТРОЛЮ (СТ. 318 МКУ)



ВИКЛЮЧНІСТЬ

Здійснюється виключно митними органами.



ВИБІРКОВІСТЬ

Базується на Системі управління ризиками (АСАУР).



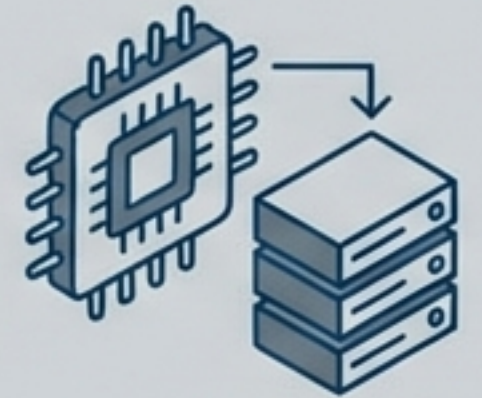
ВЗАЄМОДІЯ

Співпраця з бізнесом, асоціаціями та АЕО.



МІНІМУМ ФОРМАЛЬНОСТЕЙ

Тільки те, що необхідно для дотримання закону.



ЦИФРОВІЗАЦІЯ

Використання електронних інформаційних ресурсів.

СУБ'ЄКТИ ТА ОБ'ЄКТИ СИСТЕМИ

СУБ'ЄКТИ (ХТО ЗДІЙСНЮЄ)



- - Посадові особи Державної митної служби
- - Правоохоронні органи (в окремих випадках)
- - Органи фінансового контролю

ОБ'ЄКТИ (ЩО ПЕРЕВІРЯЮТЬ)



- Товари (будь-які рухомі речі, валюта, цінності, енергія)
- Транспортні засоби комерційного призначення (судна, літаки, авто, вагони)

Включаючи запасні частини та **паливо** в баках.

ЧАСОВІ МЕЖІ КОНТРОЛЮ



Документи подаються не пізніше 3 годин після прибуття в пункт пропуску.

СИСТЕМА УПРАВЛІННЯ РИЗИКАМИ (АСАУР)



Ризик =
Ймовірність
недотримання
законодавства.

Принцип:
Форми контролю
повинні бути
мінімально
необхідні та
виключно достатні.

«ЄДИНЕ ВІКНО» ТА ОФІЦІЙНИЙ КОНТРОЛЬ



Граничний термін для прийняття рішення митницею

ДОЗВІЛ НА ПРОПУСК

Умова: Документи в порядку,
товар безпечний

ЗУПИНКА ТА ВИКЛИК ЕКСПЕРТА

Тригери: Живі тварини, рослини,
загроза хвороби, відсутність документів

Митниця здійснює попередній документальний контроль для виявлення потреби у ветеринарному, фітосанітарному чи інших видах контролю.

АЛГОРИТМ ВЗАЄМОДІЇ У «ЄДИНОМУ ВІКНІ»

ВИКЛИК



Митниця залучає уповноважений орган.

12 ГОДИН



Час на проведення процедур (огляд, проби, інспекція) спеціалістом.

1 ГОДИНА



Час на внесення фінального рішення в веб-портал після завершення процедур.

Можливі рішення

- Дозвіл на пропуск
- Заборона ввезення
- Необхідність обробки/лікування

ПРИКЛАД: ТОВАРИ ПІД ФІТОСАНІТАРНИМ КОНТРОЛЕМ

КОД УКТЗЕД	ОПИС ТОВАРУ
0106 49 00	Комахи
0601	Цибулини, бульби, кореневища
0602	Інші живі рослини, саджанці, міцелій грибів
0603	Зрізані квітки та пуп'янки
0604	Листя, гілки, мохи, лишайники



Ці товари автоматично зупиняють попередній контроль для залучення інспектора.

ЗАСОБИ ІДЕНТИФІКАЦІЇ

МЕХАНІЧНІ

- Пломби (одноразові запірні пристрої)
- Печатки та штампи



ЦИФРОВІ / ВІЗУАЛЬНІ

- Фотографії та масштабні зображення
- Маркування та штрих-коди
- Опис товарів



БІОЛОГІЧНІ / ХІМІЧНІ

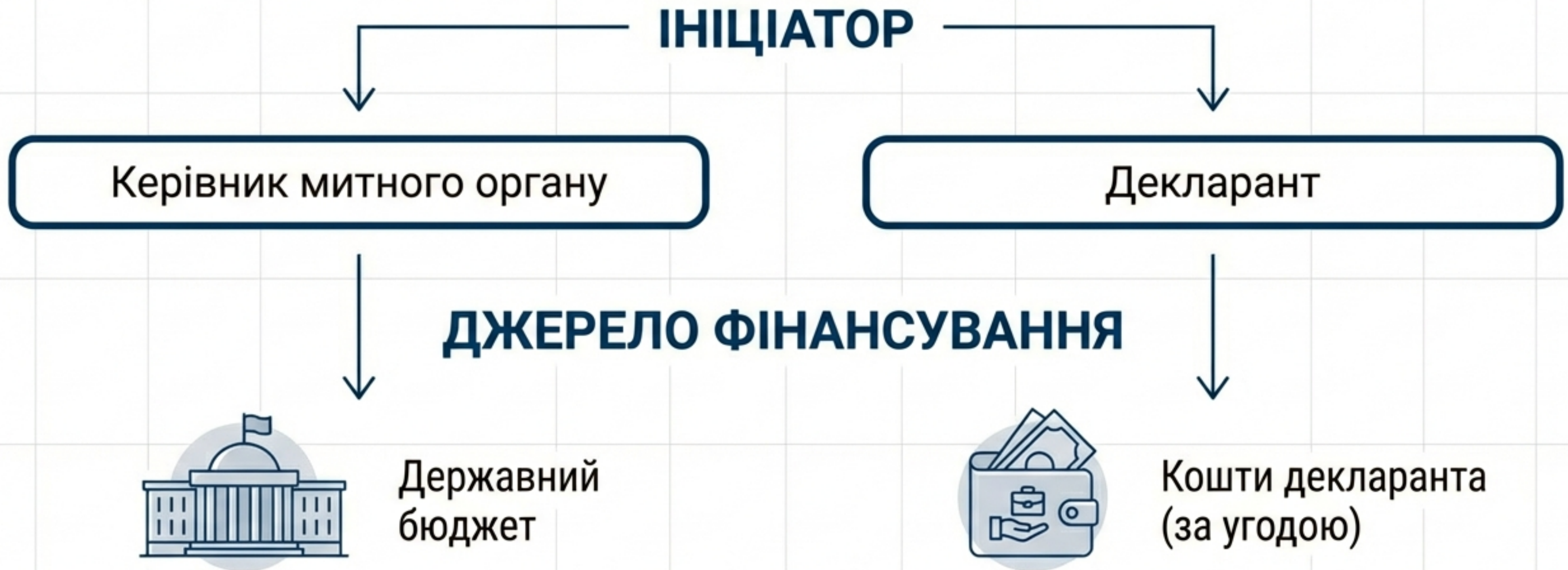
- Відбір проб та зразків



Спрощення для АЕО:

Самостійне накладення пломб спеціального типу без участі митника.

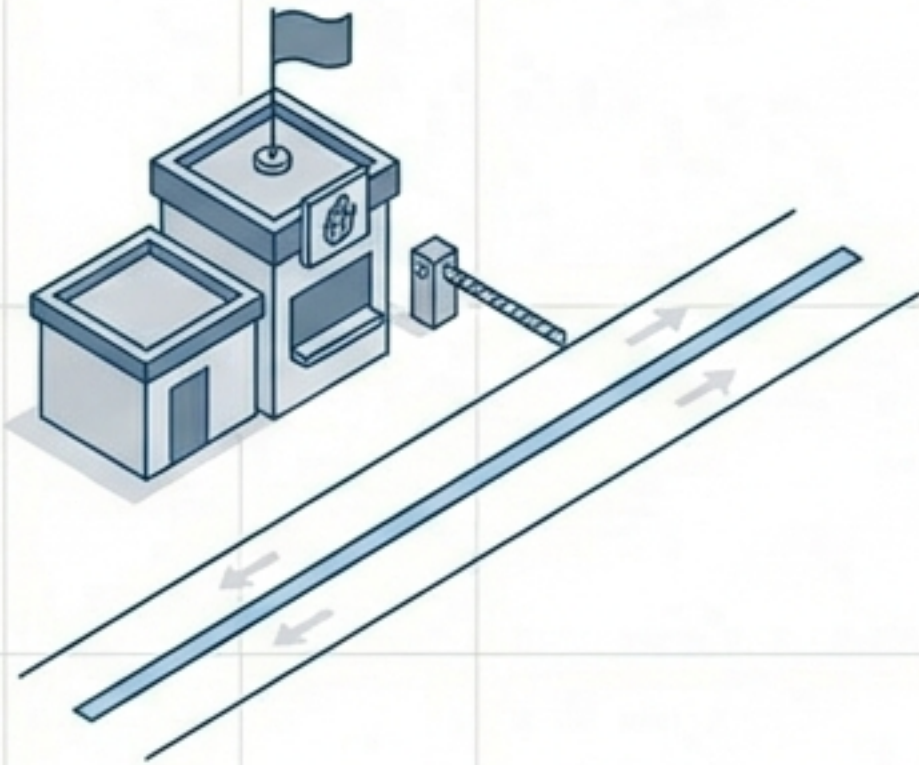
ЗАЛУЧЕННЯ СПЕЦІАЛІСТІВ ТА ЕКСПЕРТІВ



Гарантії: Експертам відшкодовуються витрати та зберігається середня зарплата за місцем основної роботи.

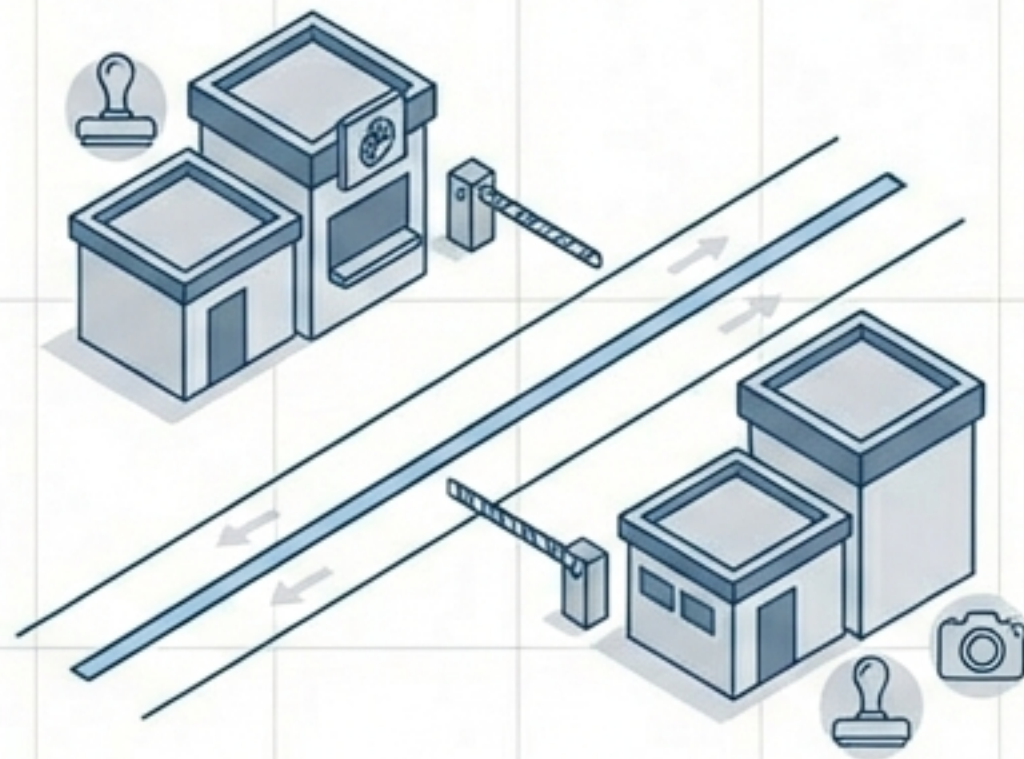
ФОРМИ СПІВПРАЦІ НА КОРДОНІ

ОДНОСТОРОННІЙ



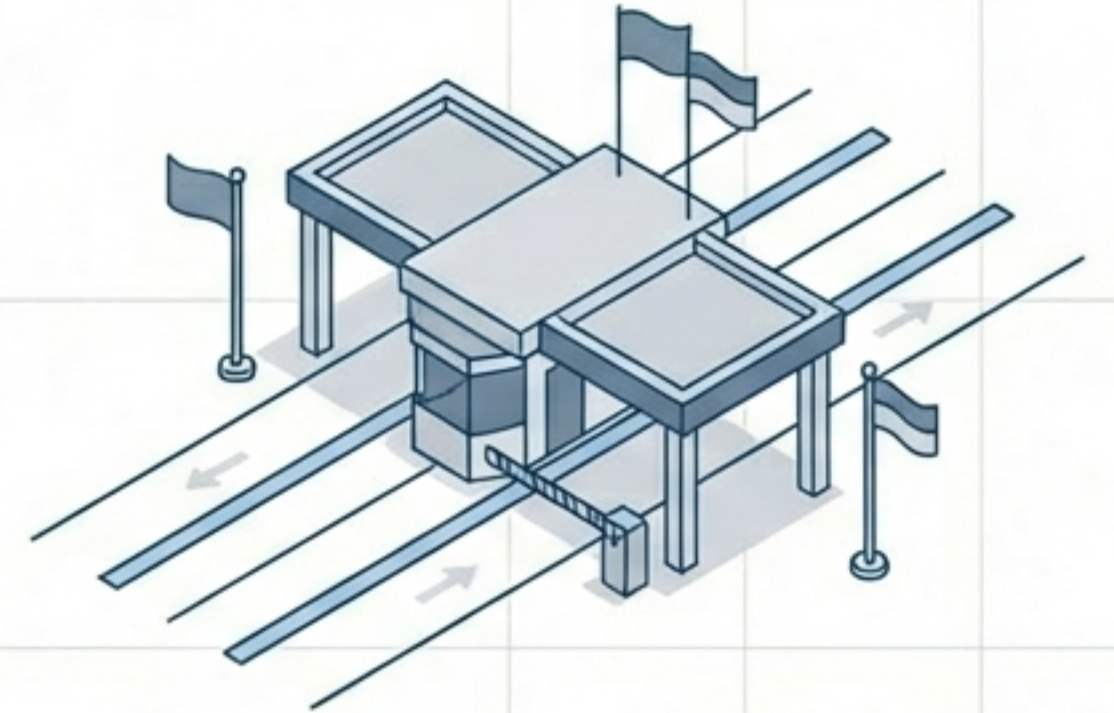
Огляд здійснює орган однієї країни.

ДВОСТОРОННІЙ



Окремий огляд кожною стороною.

СПІЛЬНИЙ (Joint Control)



Одночасний огляд посадовими особами обох держав
(Найвища ефективність).

ФУНКЦІЇ ТА ЗАВДАННЯ



ФІСКАЛЬНА

Стягнення мита та податків.

БЕЗПЕКОВА

Боротьба з контрабандою (наркотики, зброя, культурні цінності).



ЕКОНОМІЧНА

Захист внутрішнього ринку.

СЕРВІСНА

Сприяння прискоренню товарообігу.



САМОСТІЙНЕ ОПРАЦЮВАННЯ:

- 1. Ст. 319 МКУ (частини 7-12)
- 2. Ст. 243 МКУ (Розпорядження товарами)