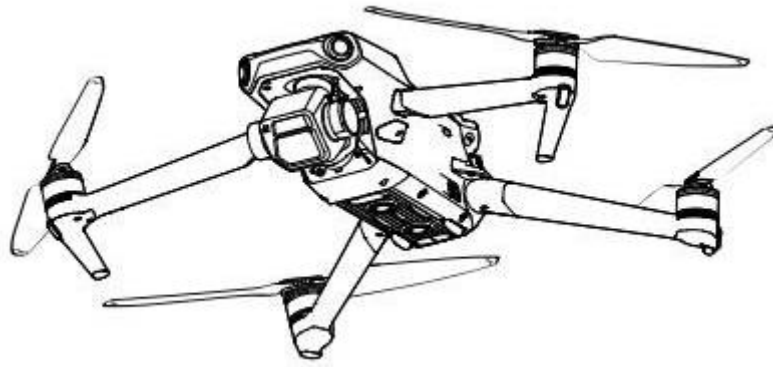


БУДОВА ТА ЗАСТОСУВАННЯ БПЛА DJI Mavic 3 ENTERPRISE



Лекція 3: Загальна характеристика та будова DJI Mavic 3 ENTERPRISE

1. Загальний огляд DJI Mavic 3 ENTERPRISE
2. Основні характеристики DJI Mavic 3 ENTERPRISE
3. Перше використання DJI Mavic 3 ENTERPRISE
4. Будова літального апарату DJI Mavic 3 ENTERPRISE

1. Загальний огляд DJI Mavic 3 ENTERPRISE

DJI Mavic 3 оснащений інфрачервоною сенсорною системою, а також системами огляду вперед, назад, вгору, вбік і вниз, що дозволяє йому зависати і літати як у приміщенні, так і на відкритому повітрі, а також автоматично повертатися додому, уникаючи перешкод у всіх напрямках. Максимальна швидкість польоту – 47 миль/год (75,6 км/год), а максимальний час польоту – 46 хвилин.

DJI Mavic 3 Cine поставляється з пультом дистанційного керування DJI RC Pro, який має вбудований 5,5-дюймовий модуль високої яскравості 1000 кд/м² з роздільною здатністю 1920×1080 пікселів. Користувачі можуть підключатися до інтернету через Wi-Fi а операційна система Android включає Bluetooth і GNSS. DJI RC Pro поставляється з широким різноманітними елементами керування літальним апаратом і стабілізованим підвісом, а також кнопками, що налаштовуються, і має максимальний час роботи – 3 години. DJI Mavic 3 поставляється з пультом дистанційного керування RC-N1, який відображає відео з літального апарату в DJI-Fly на мобільний пристрій.

Літальним апаратом і камерою легко керувати за допомогою кнопок на борту, а час роботи пульта дистанційного керування становить 6 годин.

2. Основні характеристики DJI Mavic 3 ENTERPRISE

Підвіс і камера: DJI Mavic 3 використовує 4/3-дюймову CMOS-матрицю Hasselblad L2D-20c, здатну знімати фотографії з роздільною здатністю 20 Мп та відео 5.1K 50 к/с/DCI 4K 120 к/с Apple ProRes 422 HQ* і H.264/H.265. Камера має регульовану діафрагму від f/2.8 до f/11, динамічний діапазон 12,8 ступенів і підтримує 10-бітне відео у форматі D-Log. Телекамера дозволяє знімати з 28- кратним зумом у режимі Explore.

Передача відео: Завдяки чотирьом вбудованим антенам і технології DJI для передачі відео на великі відстані O3+, DJI Mavic 3 забезпечує максимальну дальність передачі до 15 км і якість відео до 1080p 60 кадрів в секунду з дрона в додаток DJI Fly. Пульт дистанційного

керування працює на частотах 2,4 і 5,8 ГГц і здатний автоматично вибрати найкращий канал передачі.

Інтелектуальні режими польоту: Користувач може зосередитися на керуванні літальним апаратом, в той час як вдосконалена система допомоги пілота 5.0 (APAS 5.0) допомагає пристрою уникати перешкод у всіх напрямках.

ЗАСТЕРЕЖЕННЯ

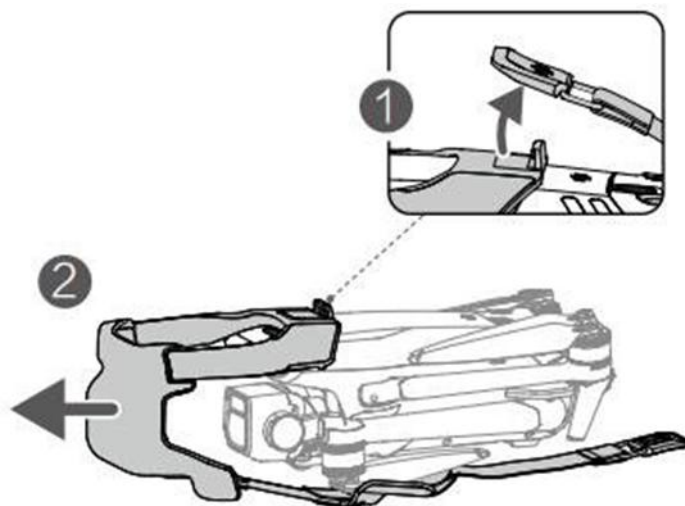
- Максимальний час польоту тестувався в умовах безвітряної погоди при постійній швидкості польоту 32,4 км/год. Максимальна швидкість польоту була протестована на висоті рівня моря без вітру. Зверніть увагу, що в Європейському Союзі (ЄС) максимальна швидкість польоту обмежена до 68,4 км/год.
- Пульт дистанційного керування досягає максимальної сили передачі сигналу (FCC) на відкритій місцевості без електромагнітних перешкод на висоті близько 120 м. Максимальна дальність передачі означає максимальну відстань, на яку дрон все ще може надсилати та приймати передачі. Вона не стосується максимальної відстані, на яку дрон може пролетіти за один політ. Максимальний час роботи було протестовано в лабораторних умовах і без заряджання мобільного пристрою. Це значення наведено лише для довідки.
- 5,8 ГГц не підтримується в деяких регіонах. Дотримуйтесь місцевих законів і правил.

3. Перше використання DJI Mavic 3 ENTERPRISE

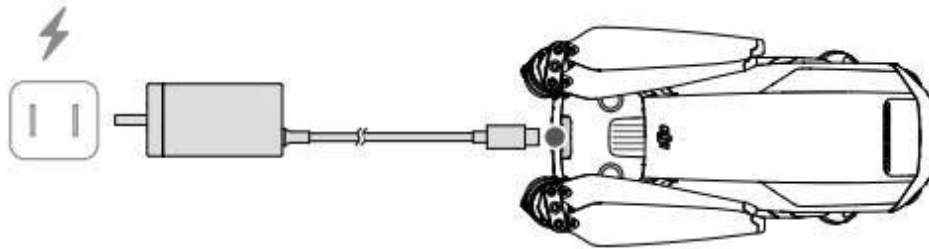
DJI Mavic 3 постачається і транспортується в складеному вигляді. Для підготовки до польоту потрібно виконати наведені нижче дії, щоб розкласти дрон і пульт дистанційного керування.

Підготовка літального апарату

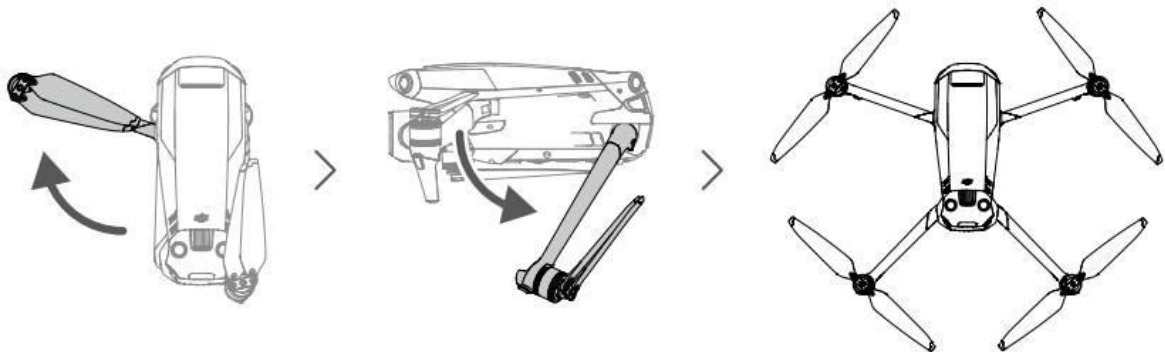
1. Зніміть кришку для зберігання.



2. Всі акумулятори Intelligent Flight Batteries перебувають у сплячому режимі перед доставкою для забезпечення безпеки. Щоб зарядити та активувати акумулятор, використовуйте зарядний пристрій, що входить до комплекту постачання, щоб зарядити та активувати його в перший раз. Повна зарядка акумулятора Intelligent Flight Battery займає приблизно 1 годину 36 хвилин.



3. Розкладіть передні лопаті, потім задні лопаті, а потім гвинтові лопаті.

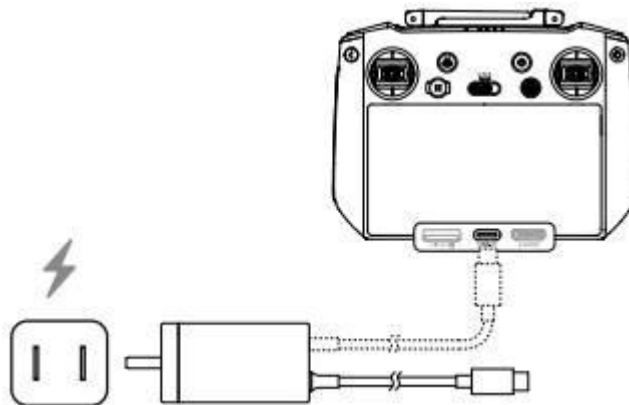


- Перед розкладанням задніх лопатей обов'язково розкладіть передні лопаті.
- Перед увімкненням літального апарата переконайтеся, що кришка для зберігання знята і всі кронштейни розкладені. В іншому випадку це може вплинути на самодіагностику дрона.
- Прикріпіть кришку для зберігання, коли дрон не використовується.

Підготовка пульта дистанційного керування

Виконайте наведені нижче дії, щоб підготуватися до використання пульта дистанційного керування DJI RC Pro з DJI Mavic 3 Cine.

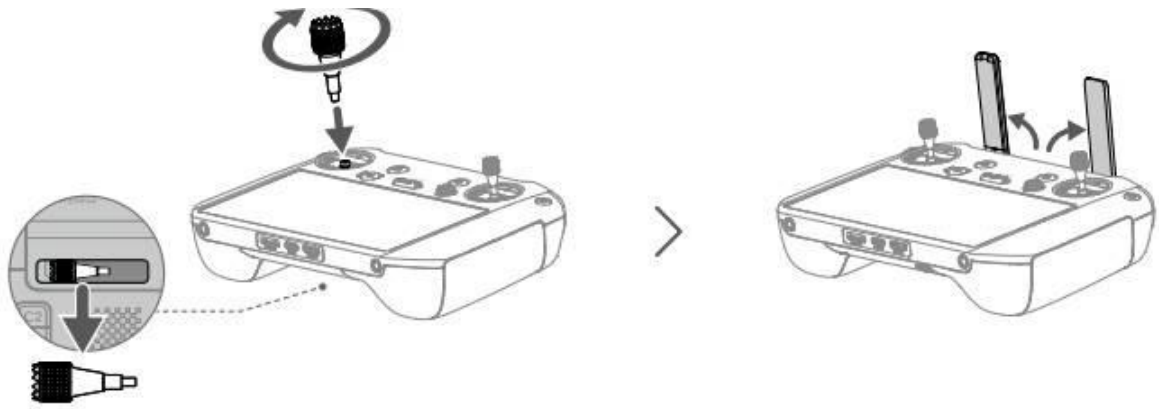
1. Зарядіть пульт дистанційного керування через порт USB-C за допомогою зарядного пристрою з комплекту постачання, щоб активувати акумулятор.



2. Вийміть стіки керування зі слотів для зберігання на пульті дистанційного керування та прикрутіть їх на місце.

3. Розгорніть антени.

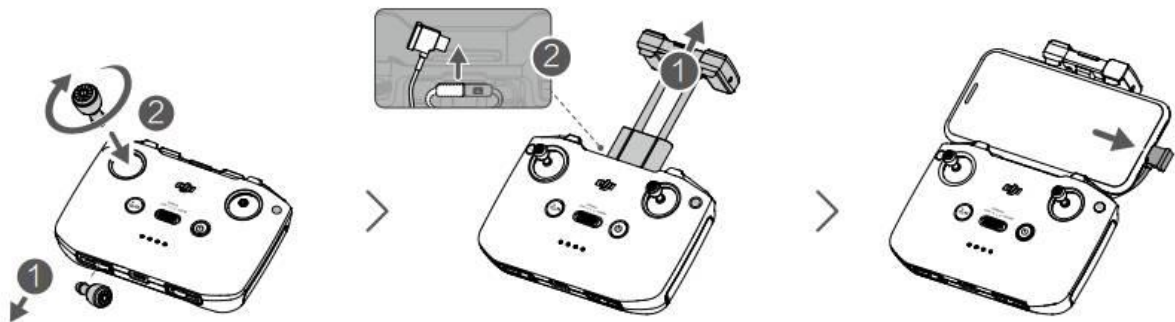
4. Перед першим використанням пульт дистанційного керування необхідно активувати, для цього потрібне підключення до Інтернету. Натисніть, а потім натисніть і утримуйте кнопку живлення, щоб увімкнути пульт дистанційного керування. Дотримуйтесь підказок на екрані, щоб активувати пульт дистанційного керування.



Виконайте наведені нижче дії, щоб підготувати пульт дистанційного керування DJI RC-N1 для DJI Mavic 3.

1. Вийміть стіки керування з гнізд для зберігання на пульті дистанційного керування та прикрутіть їх на місце.

2. Витягніть тримач для мобільного пристрою. Виберіть відповідний кабель пульта дистанційного керування залежно від типу мобільного пристрою. Кабель з роз'ємом Lightning, кабель Micro USB та кабель USB-C входять до комплекту поставки. Підключіть кінець кабелю зі значком телефону до вашого мобільного пристрою. Переконайтеся, що мобільний пристрій закріплено.



- Якщо під час використання мобільного пристрою Android з'являється запит на підключення USB, виберіть опцію тільки заряджання. В іншому випадку підключення може не відбутися.

Активація дрона DJI Mavic 3

Перед першим використанням DJI Mavic 3 потребує активації. Увімкнувши літальний апарат і пульт дистанційного керування, дотримуйтесь підказок на екрані, щоб активувати DJI Mavic 3 за допомогою DJI Fly. Для активації потрібне підключення до Інтернету.

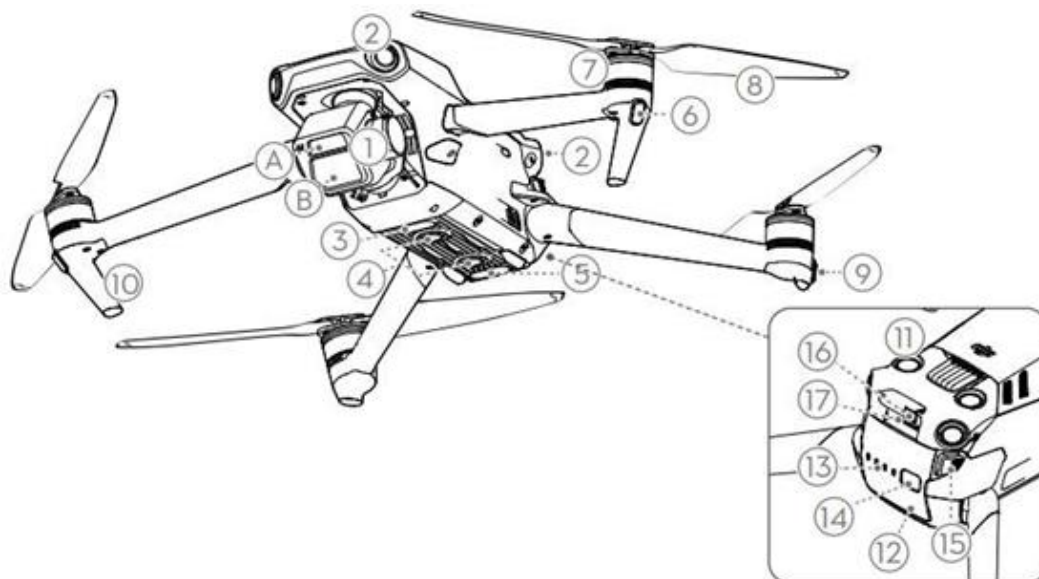
Прив'язка дрона та пульта дистанційного керування

Рекомендується прив'язати дрон і пульт дистанційного керування, щоб забезпечити найкраще післяпродажне обслуговування. Дотримуйтесь підказок на екрані після активації, щоб прив'язати дрон і пульт дистанційного керування.

Оновлення прошивки

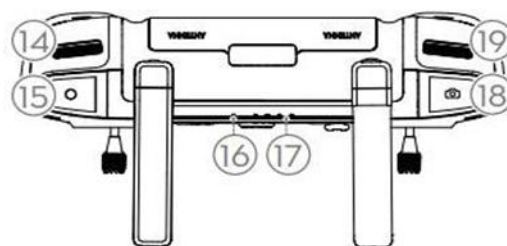
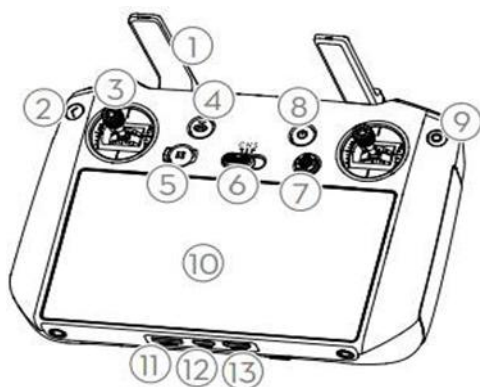
У DJI Fly з'явиться підказка, коли стане доступною нова прошивка. Рекомендується оновлювати прошивку щоразу, коли з'являється відповідний запит, щоб забезпечити найкращий користувацький досвід.

4. Будова літального апарату DJI Mavic 3 ENTERPRISE



- | | |
|---|--|
| 1. Підвіс і камера
а. Телекамера
б. Камера Hasselblad L2D-20c | 8. Пропелери |
| 2. Горизонтальна система направленою бачення | 9. Індикатори стану літального апарату |
| 3. Допоміжний нижній ліхтар | 10. Шасі (вбудовані антени) |
| 4. Система кругового огляду | 11. Система висхідного бачення |
| 5. Інфрачервона сенсорна система | 12. Розумна польотна батарея |
| 6. Передні світлодіоди | 13. Індикатори рівня заряду батареї |
| 7. Двигуни | 14. Кнопка живлення |
| | 15. Застібки для батареї |
| | 16. Порт USB-C |
| | 17. Слот для карт пам'яті microSD |

Пульт керування DJI RC Pro



1. Антени

Ретранслюють бездротові сигнали керування дроном та відео.

2. Кнопка «Назад»

Натисніть один раз, щоб повернутися на попередній екран. Натисніть двічі, щоб повернутися на головний екран.

3. Стички керування

Використовуйте стики керування для керування рухами літального апарату. Встановіть

режим керування польотом в DJI Fly. Стіки керування знімні, тому їх легко зберігати.

4. **Кнопка повернення додому (RTH)**

Натисніть і утримуйте, щоб ініціювати RTH. Натисніть ще раз, щоб скасувати RTH.

5. **Кнопка призупинення польоту**

Натисніть один раз, щоб змусити дрон загальмувати і зависнути на місці (тільки якщо доступні системи GNSS або Vision).

6. **Перемикач режиму польоту**

Перемикач між режимами Cine, Normal та Sport.

7. **Кнопка 5D**

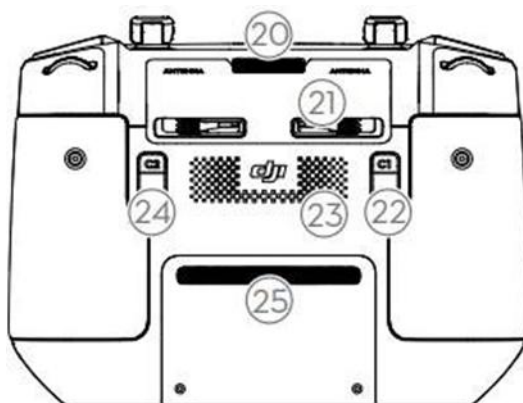
Перегляньте функції кнопки 5D в DJI Fly, увійшовши в меню «Вид камери», «Налаштування», а потім «Керування».

8. **Кнопка живлення**

Натисніть один раз, щоб перевірити поточний рівень заряду акумулятора. Натисніть, а потім натисніть і утримуйте, щоб увімкнути або вимкнути пульт керування. Коли пульт дистанційного керування увімкнено, натисніть один раз, щоб увімкнути або вимкнути щоб увімкнути або вимкнути сенсорний екран.

9. **Кнопка підтвердження**

Натисніть один раз, щоб підтвердити вибір. Кнопка не має функції під час використання DJI Fly.



10. **Сенсорний екран**

Доторкніться до екрана, щоб керувати пультом дистанційного керування. Зверніть увагу, що сенсорний екран не є водонепроникним. Працюйте з ним з обережністю.

11. **Гніздо для карти пам'яті microSD**

Використовуйте для вставлення карти пам'яті microSD.

12. **Порт USB-C**

Для заряджання.

13. **Міні-порт HDMI**

Для відеовиходу.

14. **Циферблат карданного важеля**

Керує нахилом камери.

15. **Кнопка запису**

Натисніть один раз, щоб почати або зупинити запис.

16. **Індикатор стану**

Показує стан пульта дистанційного керування.

17. **Індикатори рівня заряду батареї**

Відображають поточний рівень заряду батареї пульта дистанційного керування.

18. Кнопка фокусування/затвора

Натисніть кнопку наполовину, щоб увімкнути автофокус, і натисніть до кінця, щоб зробити фотографію.

19. Диск керування камерою

Для керування зумом.

20. Вентиляційний отвір

Служить для відводу тепла. Не перекривайте вентиляційний отвір під час використання.

21. Гніздо для зберігання стиків керування

Для зберігання стиків керування.

22. Налаштовувана кнопка C1

Перемикач між повторним центруванням стабілізатора та спрямуванням стабілізатора вниз. Функцію можна налаштувати в DJI Fly.

23. Динамік

Виводить звук.

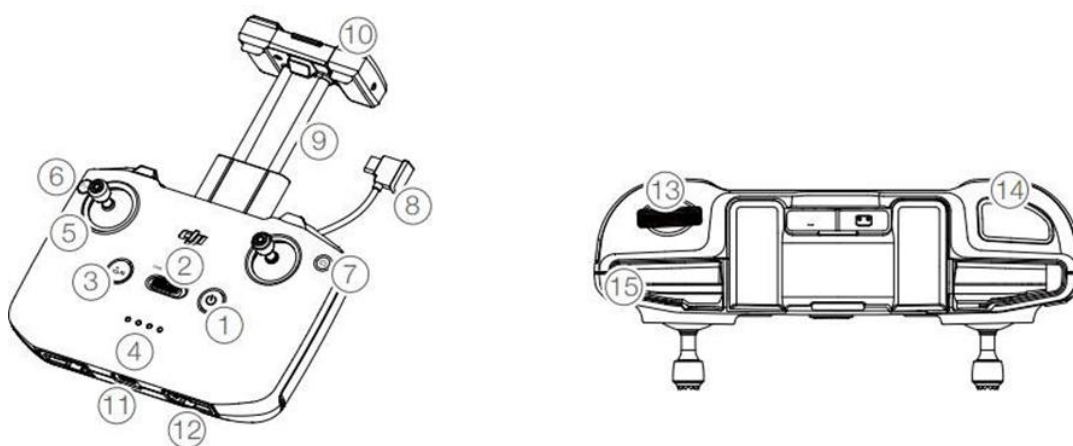
24. Налаштовувана кнопка C2

Натисніть один раз, щоб увімкнути або вимкнути допоміжне нижнє світло. Функцію можна налаштувати в DJI Fly.

25. Повітрязабірник

Використовується для відведення тепла. НЕ закривайте повітрязабірник під час використання.

Пульт керування RC-N1



1. Кнопка живлення

Натисніть один раз, щоб перевірити поточний рівень заряду акумулятора. Натисніть один раз, потім ще раз і утримуйте, щоб увімкнути або вимкнути пульт дистанційного керування.

2. Перемикач режиму польоту

Перемикач між спортивним, звичайним та кінорежимом.

3. Кнопка призупинення польоту/повернення додому (RTH)

Натисніть один раз, щоб змусити дрон загальмувати і зависнути на місці (тільки якщо доступні системи GNSS або Vision). Натисніть і утримуйте кнопку, щоб ініціювати RTH. Натисніть ще раз, щоб скасувати RTH.

4. Індикатори рівня заряду батареї

Показує поточний рівень заряду батареї пульта дистанційного керування.

5. Стіки керування

Використовуйте стіки керування для керування рухами літального апарату. Встановіть режим керування польотом в DJI Fly. Стіки керування знімні, їх легко зберігати.

6. Кнопка, що налаштовується

Натисніть один раз, щоб увімкнути або вимкнути допоміжний нижній ліхтар. Натисніть двічі, щоб відцентрувати стабілізатор або нахилити його вниз (налаштування за замовчуванням). Кнопку можна налаштувати в DJI Fly

7. Перемикання фото/відео

Натисніть один раз, щоб переключитися між режимом фото та відео.

8. Кабель пульта дистанційного керування

Підключіться до мобільного пристрою для відеозв'язку за допомогою кабелю пульта дистанційного керування. Виберіть кабель відповідно до мобільного пристрою.

9. Тримач мобільного пристрою

Використовується для надійного кріплення мобільного пристрою до пульта дистанційного керування.

10. Антени

Ретранслюють бездротові сигнали керування літальним апаратом та відеосигнали.

11. Порт USB-C

Для заряджання та підключення пульта до комп'ютера.

12. Слот для зберігання стіків керування

Для зберігання стіків керування.

13. Диск керування підвісом

Керує нахилом камери. Натисніть і утримуйте настроювану кнопку, щоб використовувати диск керування для регулювання зуму в режимі дослідження.

14. Кнопка спуску затвора/запису

Натисніть один раз, щоб зробити фото, почати або зупинити запис.

15. Гніздо для мобільного пристрою

Використовується для кріплення мобільного пристрою.