

ТЕСТОВІ ЗАВДАННЯ

ЕНЕРГОЗБЕРІГАЮЧІ ТЕХНОЛОГІЇ В БУДІВНИЦТВІ

1. Як називається будівля, котра побудована з використанням сучасних будівельних матеріалів, у яких питома витрата енергії на опалення становить від 50 до 80 кВт·год /м²?
2. Будівля з нульовою витратою енергії на опалення, що забезпечує власні енергетичні потреби називається:
3. Як називається будівля, в якій передбачено спеціальні заходи, щодо використання поновлюваних джерел енергії, які суттєво впливають на зниження споживання енергії у порівнянні з традиційними джерелами?
4. Як називається будівля, в якій пріоритет при виборі енергозберігаючих технологій мають технічні рішення, які одночасно сприяють поліпшенню мікроклімату приміщень та захисту навколишнього середовища, побудовані з використанням екологічно чистих матеріалів?
5. Як називається автоматизована будівля, організована для зручності проживання людей за допомогою високотехнологічних пристроїв?
6. Як називається будівля, в якій, з точки зору теплопостачання та кліматизації, на основі застосування комп'ютерних технологій, оптимізовані потоки тепла і маси в приміщеннях та огорожувальних конструкціях?
7. Як називається будівля, в котрій економія енергії, якість мікроклімату та екологічна безпека досягаються за рахунок використання технічних рішень, заснованих на ноу-хау?
8. Як називається будівля, в якій кількість і якість спожитої енергії не викликають суттєвих порушень стану навколишнього середовища?
9. Як називається будівля, що знаходиться в екологічній рівновазі з людиною і довкіллям?
10. Системи сонячного енергозабезпечення поділяються на:
11. Які системи опалення будинку засновані на застосуванні архітектурних та конструктивних рішень для підвищення ступеня використання сонячної радіації та зниження теплових витрат будівлі без застосування геліотехнічного обладнання, замість нього використовуються елементи будівлі як накопичувачі сонячної енергії?
12. В яких системах опалення будинку використовуються різні пристрої та прилади, котрі акумулюють в собі сонячну енергію і передають її споживачеві у вигляді тепла (опалення та підігрів води) або у вигляді електрики?
13. Яка система опалення характеризується тим, що сонячні промені, потрапляючи в будівлю через скління нагрівають приміщення, при цьому, скління має бути орієнтоване на південь (допустимо відхилення на 20 °)?
14. При проектуванні будинків з прямим сонячним обігрівом захист вікон від великої теплопровідності забезпечується:
15. При проектуванні будинків з прямим сонячним обігрівом захист від перегріву влітку забезпечується:
16. При проектуванні будинків з прямим сонячним обігрівом акумулювання

тепла в підлогах, стінах, камінах забезпечується:

17. Яка система опалення характеризується тим, що сонячними променями нагрівається нежитлове, неопалюване приміщення?
18. Яка система опалення характеризується тим, що тепло (або прохолода) передаються в житлові приміщення за рахунок огорожувальних конструкцій (стіну чи дах)?
19. Скільки існує систем з обігрівом термоакумулюючого елемента?
20. Яка система з обігрівом термоакумулюючого елемента зазвичай є товстою стіною (кам'яна, бетонна або цегляна) з темною поглинаючою поверхнею, зовні захищена одним або двома шарами скла?
21. Як називається система з обігрівом термоакумулюючого елемента, в якій стіни, що звернені на південь, складені з циліндричних ємностей по 200 л кожна, ємності наповнені водою та поставлені одна на одну, а зовнішнє огороження виконане у вигляді одношарового скління?
22. Як називається система з обігрівом термоакумулюючого елемента, в якій водяні радіатори пофарбовані в чорний колір і розташовані між склінням південного фасаду та внутрішнім приміщенням?
23. Як називається система з обігрівом термоакумулюючого елемента, в якій на південному фасаді будинку встановлено металеві панелі забарвлені в чорний колір?
24. Система, в якій необхідне скління другого поверху будинку, де на невеликій відстані від скління розташовується термоакумулююча стіна – це:
25. Яка система з обігрівом термоакумулюючого елемента заснована на принципі почергового нагрівання та випаровування?
26. Який тип сонячних колекторів залежно від їх розміщення на будівлях зображено на рисунку?



27. Який тип сонячних колекторів залежно від їх розміщення на будівлях зображено на рисунку?



28. Який тип сонячних колекторів залежно від їх розміщення на будівлях зображено на рисунку?



29. Який тип сонячних колекторів залежно від їх розміщення на будівлях зображено на рисунку?



30. Який тип сонячних колекторів залежно від їх розміщення на будівлях зображено на рисунку?



31. Який тип сонячних колекторів залежно від їх розміщення на будівлях зображено на рисунку?



32. Який тип сонячних колекторів залежно від їх розміщення на будівлях зображено на рисунку?



33. Який тип сонячних колекторів залежно від їх розміщення на будівлях зображено на рисунку?



34. Який показник енергоекономічності об'ємно-планувального рішення будівлі визначається як відношення загальної площі внутрішньої поверхні зовнішніх огорожувальних конструкцій будівлі до укладеного в них опалювального об'єму?

35. Який тип сонячних колекторів залежно від їх розміщення на будівлях зображено на рисунку?



36. Який показник енергоекономічності об'ємно-планувального рішення будівлі визначається як відношення площ світлових прорізів до сумарної площі зовнішніх огорожувальних конструкцій фасаду будівлі, включаючи світлові прорізи?

37. Який показник енергоекономічності об'ємно-планувального рішення будівлі полягає у кількісній оцінці співвідношення площі зовнішніх огорожень житлового будинку до площі зовнішніх огорожень окремої секції цього будинку, що має ту ж орієнтацію, що і сама будівля?

38. Який показник енергоекономічності об'ємно-планувального рішення будівлі виражений як відношення периметра розглянутої в плані будівлі до периметру рівновеликого квадрата?

39. Який показник енергоекономічності об'ємно-планувального рішення будівлі оцінює вплив об'ємно-планувального рішення будівлі у порівнянні з відносними витратами тепла?

40. Головним показником теплоізоляційних матеріалів є:
41. Однією з найважливіших характеристик теплоізоляційного матеріалу є:
42. Як називається теплоізоляційний матеріал, що отримується з розплавів гірських порід (зокрема базальту)?
43. Який теплоізоляційний матеріал виготовляють з розплавів металургійних шлаків та їх сумішей?
44. Який теплоізоляційний матеріал виготовляється з розплавів кварцових пісків?
45. Який теплоізоляційний матеріал виготовляється з макулатури?
46. Який теплоізоляційний матеріал виготовляється подрібненням та наступним випалюванням гірської породи з групи вулканічних стекел?
47. Як називається легкий ніздрюватий теплоізоляційний матеріал, що виготовляється шляхом спінення полімерів?
48. Який теплоізоляційний матеріал виготовляється з гранул полімерів шляхом нагрівання та екструзії?
49. Який теплоізоляційний матеріал виготовляється за допомогою гарячого пресування рівномірно розмеленої деревної маси змішаної з в'язучою речовиною?
50. Який теплоізоляційний матеріал виготовляється із суміші деревної стружки, портландцементу і хімічних добавок за допомогою пресування і подальшого твердіння?
51. Який теплоізоляційний матеріал отримують у вигляді полотен із суміші відходів шерстеобробної промисловості?
52. Який теплоізоляційний матеріал краще застосовувати для ізоляції вентиляційних каналів?
53. Яке мінімально допустиме значення опору теплопередачі зовнішніх стінових огорожувальних конструкцій житлових та громадських будівель для I температурної зони згідно ДБН В.2.6-31:2021 Теплова ізоляція та енергоефективність будівель?
54. Яке мінімально допустиме значення опору теплопередачі зовнішніх стінових огорожувальних конструкцій житлових та громадських будівель для II температурної зони згідно ДБН В.2.6-31:2021 Теплова ізоляція та енергоефективність будівель?
55. На скільки температурних зон згідно ДБН В.2.6-31:2021 Теплова ізоляція та енергоефективність будівель поділено територію України?
56. Яке мінімально допустиме значення опору теплопередачі суміщених покриттів, що межують із зовнішнім повітрям житлових та громадських будівель для I температурної зони згідно ДБН В.2.6-31:2021 Теплова ізоляція та енергоефективність будівель?
57. Яке мінімально допустиме значення опору теплопередачі покриттів опалюваних горищ (технічних поверхів), мансард, горищних перекриттів неопалюваних горищ житлових та громадських будівель для I температурної зони згідно ДБН В.2.6-31:2021 Теплова ізоляція та енергоефективність будівель?
58. Яке мінімально допустиме значення опору теплопередачі перекриттів, що

межують із зовнішнім повітрям, та над неопалюваними підвалами житлових та громадських будівель для I температурної зони згідно ДБН В.2.6-31:2021 Теплова ізоляція та енергоефективність будівель?

59. Яке мінімально допустиме значення опору теплопередачі світлопрозорих огорожувальних конструкцій житлових та громадських будівель для I температурної зони згідно ДБН В.2.6-31:2021 "Теплова ізоляція та енергоефективність будівель"?
60. Яке мінімально допустиме значення опору теплопередачі зовнішніх дверей житлових та громадських будівель для I температурної зони згідно ДБН В.2.6-31:2021 Теплова ізоляція та енергоефективність будівель?
61. Яке мінімально допустиме значення опору теплопередачі житлових та громадських будівель Zenітних вікон для I температурної зони згідно ДБН В.2.6-31:2021 Теплова ізоляція та енергоефективність будівель?
62. Який будівельний матеріал належить до волокнистих теплоізоляційних матеріалів згідно ДСТУ 9191:2022 Теплоізоляція будівель. Метод вибору теплоізоляційного матеріалу для утеплення будівель?
63. Який будівельний матеріал належить до полімерних теплоізоляційних матеріалів згідно ДСТУ 9191:2022 Теплоізоляція будівель. Метод вибору теплоізоляційного матеріалу для утеплення будівель?
64. Який будівельний матеріал належить до теплоізоляційних бетонів згідно ДСТУ 9191:2022 Теплоізоляція будівель. Метод вибору теплоізоляційного матеріалу для утеплення будівель?
65. Який будівельний матеріал належить до виробів з природної органічної та неорганічної сировини згідно ДСТУ 9191:2022 Теплоізоляція будівель. Метод вибору теплоізоляційного матеріалу для утеплення будівель?
66. Який будівельний матеріал належить до засипних теплоізоляційних матеріалів згідно ДСТУ 9191:2022 Теплоізоляція будівель. Метод вибору теплоізоляційного матеріалу для утеплення будівель?
67. Який будівельний матеріал належить до конструкційно-теплоізоляційних матеріалів згідно ДСТУ 9191:2022 Теплоізоляція будівель. Метод вибору теплоізоляційного матеріалу для утеплення будівель?
68. Який будівельний матеріал належить до конструкційних матеріалів згідно ДСТУ 9191:2022 Теплоізоляція будівель. Метод вибору теплоізоляційного матеріалу для утеплення будівель?
69. Який документ містить геометричні, енергетичні та теплотехнічні характеристики будівлі, яка спроектована або експлуатується, та встановлює їх відповідність до вимог нормативних документів?
70. Який документ підтверджує відповідності показників енергетичної ефективності конструкцій будинків та споруд вимогам ДБН В.2.6-31?
71. Який документ розробляється у складі проектної документації (під час нового будівництва) або на стадії експлуатації (на підставі результатів енергетичного аудиту будинку)?
72. Скільки класів енергетичної ефективності будинку встановлено відповідно до класифікації ДБН В.2.6-31?
73. Як називається система огорожувальних конструкцій будинку, що

забезпечує збереження теплоти для опалення приміщень?

74. Як називаються ділянки теплоізоляційної оболонки будинку (стіни, покриття, перекриття тощо), до складу яких входить один і більше шарів матеріалів, що не пропускають видиме світло?
75. Як називаються ділянки теплоізоляційної оболонки будинку (вікна, балконні та вхідні двері, вітражі, фасадні системи, вітрини, ліхтарі тощо), що пропускають видиме світло?
76. Як називається величина, що визначає здатність конструкції чинити опір тепловому потоку, що через неї проходить?
77. Яка величина є зворотною до коефіцієнту теплопередачі?
78. Як називається кількість теплоти, що передається через одиницю площі (m^2) шару матеріалу за одиницю часу (с) при стаціонарному градієнті температур $1K/m$?
79. Як називається коефіцієнт, що визначає кількість теплоти, що передається через одиницю площі (m^2) конструкції за одиницю часу при різниці температур середовищ, що їх розділяє конструкція, яка дорівнює $1 K$?
80. Яка фізична величина характеризує усереднену за площею густину теплового потоку через фрагмент огорожувальної конструкції будівлі за стаціонарних умов теплопередачі?
81. Яка фізична величина чисельно дорівнює відношенню перепаду температури по різні боки огорожувальної конструкції до усередненої за площею фрагмента густини теплового потоку через даний фрагмент конструкції за стаціонарних умов теплопередачі?
82. Як називається коефіцієнт, що визначає величину зміни температури у матеріалі при гармонійній зміні температури зовнішнього середовища з періодом 24 год?
83. Як називається коефіцієнт, що визначає кількість вологи, що передається у вигляді пари через одиницю площі (m^2) шару матеріалу за одиницю часу (год) при одиничному градієнті перепаду парціальних тисків водяної пари ($1 Pa/m$)?
84. Як називається коефіцієнт, що визначає кількість повітря, що передається через одиницю площі (m^2) шару матеріалу за одиницю часу (год) при одиничному градієнті перепаду тисків повітря ($1 Pa/m$)?
85. Як називається коефіцієнт, що визначає кількість теплоти, яка сприймається чи віддається одиницею площі (m^2) конструкції за одиницю часу при різниці температури середовища і температури поверхні конструкції, яка дорівнює $1 K$?
86. Як називається коефіцієнт, що визначає зміну температури матеріалу при його розташуванні в конструкції, при гармонійній зміні температури зовнішнього середовища з періодом 24 години?
87. Як називається масив огорожувальної конструкції, що визначає її опір теплопередачі і не має теплопровідних включень?
88. Як називається елемент огорожувальної конструкції, що розташований в її об'ємі паралельно напрямку теплового потоку, який має термічний опір менший від термічного опору основного поля більш ніж на 20 %?

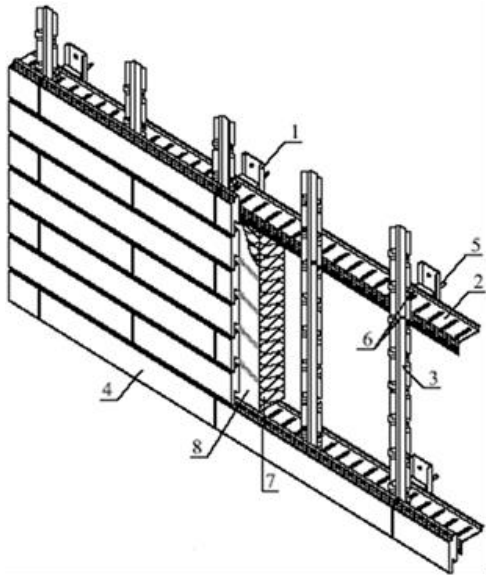
89. Наявність зон загальною площею більш ніж 2% від внутрішньої поверхні конструкції з температурами, відмінними від середньозваженої температури основного поля більше ніж на 2°C називається?
90. Як називається огорожувальна конструкція, що не має у своєму об'ємі теплопровідних включень?
91. Як називається огорожувальна конструкція окремого приміщення, що має у своєму об'ємі теплопровідні включення, які призводять до термічної неоднорідності?
92. Як називається огорожувальна конструкція, що складається по своєму перерізу з шарів матеріалу, теплофізичні характеристики яких відрізняються одне від одного не менше ніж на 20%?
93. Як називається коефіцієнт, що враховує кількість теплоти, яка передається через теплопровідне включення при різниці температур середовищ, що розділяє конструкція, в 1 К, яка приведена до 1 м довжини теплопровідного включення і визначається на підставі розрахунків чи результатів випробувань конструкцій?
94. Як називається середньозважений по площі опір теплопередачі термічно неоднорідної огорожувальної конструкції, в якому враховується двомірний перенос теплоти у перерізі конструкції?
95. Як називається середньозважений по площі опір теплопередачі термічно неоднорідної огорожувальної конструкції, котрий визначається на підставі розрахунків чи результатів випробувань конструкції?
96. Як називаються розрахункові температура і вологість матеріалу, які визначають перенесення тепла і вологи через матеріал при його експлуатації в огорожувальних конструкціях?
97. Як називається комплекс ремонтно-будівельних робіт, спрямованих на підвищення теплотехнічних показників огорожувальних конструкцій і забезпечення їхньої відповідності чинним нормам?
98. На скільки класів поділяють будівлі згідно їх технічного стану?
99. Як називається властивість конструкції будівлі зберігати відносну стабільність температури при коливаннях теплового потоку?
100. Як називається властивість конструкцій приміщення зберігати відносну стабільність температури приміщення при коливаннях температури оточуючого середовища та теплової енергії на опалення?
101. Як називається прошарок, що надійно огорожений від повітря приміщення чи вулиці конструктивними шарами зі спеціальною герметизацією притворів і швів?
102. Як називається властивість теплоізоляційної оболонки будинку та його інженерного обладнання забезпечувати оптимальні мікрокліматичні умови приміщень при фактичних або розрахункових витратах теплової енергії на опалення будинків?
103. Як називається показник енергетичної ефективності будинку, що визначає витрати теплової енергії на забезпечення оптимальних теплових умов мікроклімату в приміщеннях і відноситься до одиниці опалюваної площі або об'єму будинку?

104. Як називається рівень енергетичної ефективності будинку за інтервалом значень питомої витрати теплової енергії на опалення будинку за опалювальний період?
105. Як називається визначення ефективності використання паливно-енергетичних ресурсів на обігрів будинку під час його експлуатації?
106. Як називається обстеження будинку, що включає проведення аналізу архітектурно-планувальних рішень, інструментальне встановлення теплотехнічних показників теплоізоляційної оболонки будинку та енергетичних характеристик інженерного обладнання?
107. Як називається аналіз структури енерговитрат упродовж опалювального періоду?
108. Як називається визначення відповідності фактичних питомих тепловитрат нормативним значенням?
109. Як називається визначення потенціалу енергозбереження та надання обґрунтованих заходів із підвищення рівня енергетичної ефективності будинку?
110. Як називається відношення площі світлопрозорих конструкцій до загальної площі фасадної частини будинку?
111. Як називається експлуатаційний період, протягом якого вироби зберігають свої теплоізоляційні властивості на рівні проектних показників, що підтверджується результатами лабораторних випробувань і зазначено в умовних роках експлуатації?
112. Як називається комплекс конструктивних заходів, що знижують витрати теплової енергії на опалення будинку при обов'язковому забезпеченні оптимальних мікрокліматичних умов приміщень?
113. Як називається простір між утепленими конструкціями покриття, зовнішніми стіновими огорожувальними конструкціями та перекриттям верхнього поверху, обігрів якого здійснюється теплим повітрям, що надходить із витяжної вентиляції будинку?
114. Як називається простір між конструкціями покриття, що не утеплені, та утепленим перекриттям верхнього поверху, внутрішнє повітря якого вентилюється зовнішнім повітрям?
115. Як називається простір під перекриттям першого поверху, в якому розміщена нижня розводка труб системи опалення, гарячого та холодного водопостачання, а також труб системи каналізації?
116. Як називається підвал, в котрого відсутні джерела тепловиділення та простір якого вентилюється зовнішнім повітрям?
117. Як називається підвал, в котрому передбачені опалювальні пристрої для підтримання заданої температури?
118. Як називається теплова ізоляція системи, що складається з матеріалу, який має однакові теплофізичні властивості по всій його товщині?
119. Як називається теплова ізоляція системи, що складається з матеріалів, які мають різні теплофізичні властивості?
120. Як називаються елементи, що призначені для захисту системи від прямого

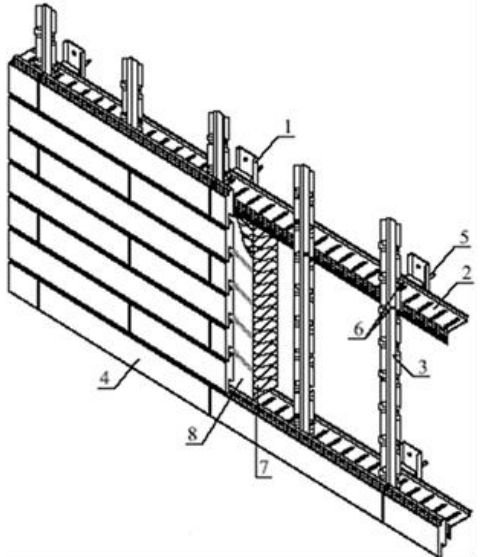
- проникнення вологи (водовідвідні віконні, карнизні,) і ударних впливів (кутові й спеціальні профілі)?
121. Для захисту системи від прямого проникнення вологи застосовують:
 122. Для захисту системи від ударних впливів застосовують:
 123. Яке розрахункове значення температури внутрішнього повітря приміщень житлових будівель (для теплотехнічних розрахунків згідно ДБН В.2.6-31:2021)?
 124. Яке розрахункове значення температури внутрішнього повітря приміщень закладів дошкільної освіти (для теплотехнічних розрахунків згідно ДБН В.2.6-31:2021)?
 125. Яке розрахункове значення температури внутрішнього повітря приміщень закладів охорони здоров'я (для теплотехнічних розрахунків згідно ДБН В.2.6-31:2021)?
 126. Яке розрахункове значення температури внутрішнього повітря приміщень спортивних закладів (для теплотехнічних розрахунків згідно ДБН В.2.6-31:2021)?
 127. Яке розрахункове значення вологості внутрішнього повітря приміщень житлових будівель (для теплотехнічних розрахунків згідно ДБН В.2.6-31:2021)?
 128. Яке розрахункове значення вологості внутрішнього повітря приміщень закладів дошкільної освіти (для теплотехнічних розрахунків згідно ДБН В.2.6-31:2021)?
 129. Яке розрахункове значення вологості внутрішнього повітря приміщень закладів охорони здоров'я (для теплотехнічних розрахунків згідно ДБН В.2.6-31:2021)?
 130. Яке розрахункове значення вологості внутрішнього повітря приміщень спортивних закладів (для теплотехнічних розрахунків згідно ДБН В.2.6-31:2021)?
 131. На скільки класів поділяють вологісний режим приміщень?
 132. На скільки класів поділяють вологісні умови експлуатації матеріалу в огорожувальних конструкціях?
 133. Яка основна мета енергоменеджменту?
 134. Як називається комплекс ремонтно-будівельних робіт, пов'язаних з відновленням або покращенням експлуатаційних показників, із заміною або відновленням несучих або огорожувальних конструкцій та інженерного обладнання без зміни будівельних габаритів об'єкту та його техніко-економічних показників?
 135. Як називається комплекс ремонтно-будівельних робіт з метою відновлення конструкцій будівлі та систем інженерного обладнання, а також підтримання експлуатаційних якостей, не пов'язаних зі зміною основних техніко-економічних показників?
 136. Як називається комплекс робіт з будівництва та монтажу, що спрямовані на зміну характеристик будівлі, комунікації або їх частин, відповідно до нового цільового призначення?
 137. Який комплекс робіт спрямований на оновлення будівлі та приведення

- всіх її систем у відповідність до сучасних технічних норм?
138. Яку роль у зменшенні енергоспоживання грає утеплення стін?
 139. Що таке термомодернізація?
 140. Який показник використовується для оцінки енергоефективності будівлі?
 141. Який з нижчезазначених показників свідчить про високий рівень енергоефективності будівлі?
 142. Який з цих факторів найбільше впливає на енергоспоживання системи опалення?
 143. Яка з наведених систем є найбільш енергоефективною для системи опалення?
 144. Які ознаки вказують на неефективну теплоізоляцію огорожувальних конструкцій будинку?
 145. Що покращує енергоефективність світлопрозорих огорожувальних конструкцій будинку?
 146. Що таке енергетичний аудит будівлі?
 147. Яка система вентиляції вважається найбільш енергоефективною?
 148. Яка з цих характеристик є найбільш важливою для якісного утеплення?
 149. Яка із наступних речей не є причиною деградації житлового фонду?
 150. Яка з цих систем є звичною для старих будівель, проте не є ефективною?
 151. Яка з цих характеристик враховується при оцінці енергоефективності будівлі?
 152. Як називається комплекс ремонтно-будівельних робіт, спрямованих на поліпшення теплотехнічних показників огорожувальних конструкцій будівель, показників енергоспоживання інженерних систем та забезпечення енергетичної ефективності будівлі не нижче від мінімальних вимог до їх енергетичної ефективності?
 153. Що може позитивно вплинути на зменшення енергоспоживання?
 154. Яка з цих характеристик не є вимогою до нового житлового будинку для досягнення високої енергоефективності?
 155. Яка з наведених систем є прикладом механічної вентиляції?
 156. Яка з цих технологій є найбільш енергоефективною в системах водопостачання?
 157. Що таке "паспортизація" енергетичних характеристик будівлі?
 158. Яка з наведених технологій є найбільш ефективною для моніторингу споживання енергії у житлових приміщеннях?
 159. Який стандарт енергетичної ефективності будинків прийнято в Україні?
 160. Яка із стратегій модернізації є найбільш стійкою з точки зору енергоефективності?
 161. Який захід є найефективнішим для зменшення споживання енергії у житлових будинках?
 162. Який документ є основним для проведення ремонту в житловому фонді?
 163. Через який елемент будинку відбувається найбільше втрат тепла?
 164. Яка з вказаних умов є необхідною для проведення ремонту в багатоповерховому будинку?
 165. Яка з технологій реновації найбільше вплине на зниження

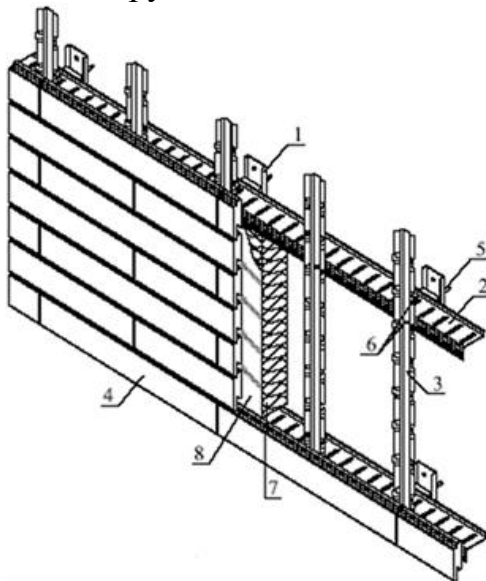
- енергоспоживання в старих житлових будинках?
166. Який показник характеризує теплоізоляційну здатність огорожувальної конструкції, тобто можливість зменшення кількості тепла, що проходить крізь неї?
 167. Здатність матеріалу проводити тепло характеризується:
 168. Яка з наступних стратегій може допомогти знизити температурні коливання в приміщеннях?
 169. Який з наведених методів є найкращим для зниження втрат тепла через підлогу?
 170. Який утеплювач найдоцільніше використовувати для утеплення горищ?
 171. Як називається температура, до якої повинно охолонути повітря, щоб пар досяг стану насичення і почав конденсуватися?
 172. В якого утеплювача основним недоліком є необхідність в обробці спеціальними сумішами, що мають водовідштовхувальні властивості?
 173. Який утеплювач руйнується під дією ультрафіолетового випромінювання та має низьку стійкість проти механічних пошкоджень?
 174. Який утеплювач має групу горючості Г4 та низьку звукоізоляцію?
 175. Як називається організаційний процес моніторингу, контролю та оптимізації постачання та використання енергії?
 176. Як називається обстеження будівлі з метою визначення її стану з погляду енергоспоживання та комфорту мешканців і підготовка рекомендацій щодо зниження енергоспоживання та покращення комфорту?
 177. Як називається раціональне споживання всіх ресурсів, які витрачаються на обслуговування будинку?
 178. Як називається діяльність, спрямована на раціональне використання й економне витрачання первинної та перетвореної енергії і природних енергетичних ресурсів у національному господарстві, яка реалізується з використанням технічних, економічних та правових методів?
 179. Який з наступних елементів є невід'ємною частиною системи вентиляції в термомодернізованих будинках?
 180. Що таке відновлювальні джерела енергії?
 181. Який з цих методів є найкращим для контролю енергоспоживання в будівлі?
 182. Що таке реновація в контексті енергоменеджменту?
 183. В конструктивній схемі вентильованого фасаду цифрою 1 позначено:



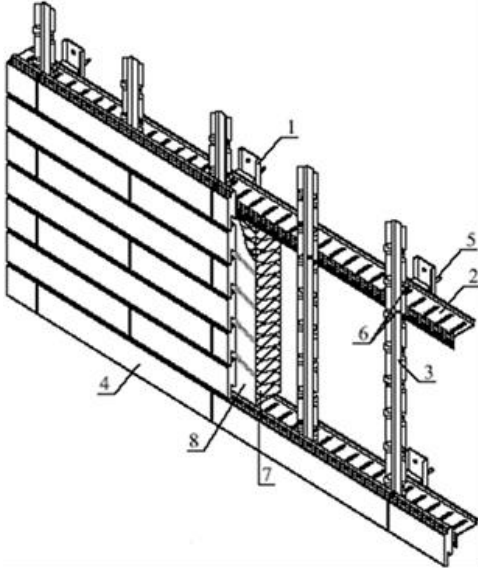
184. В конструктивній схемі вентиляованого фасаду цифрою 2 позначено:



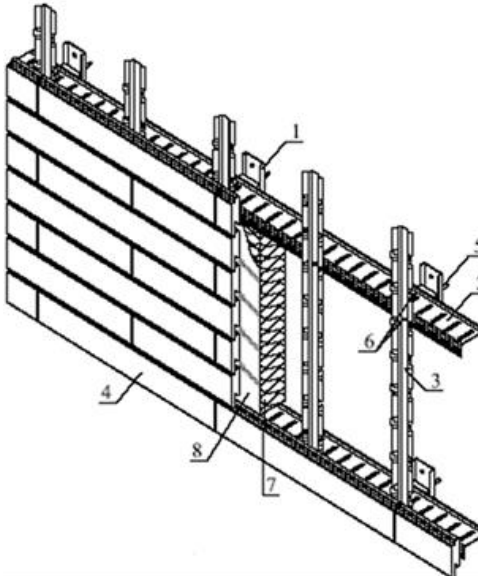
185. В конструктивній схемі вентиляованого фасаду цифрою 3 позначено:



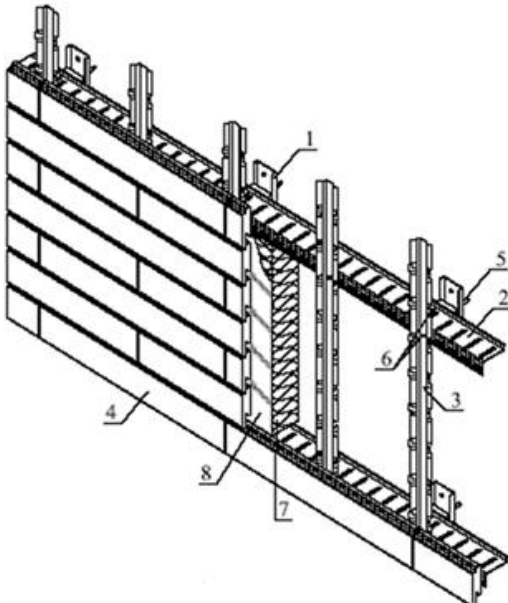
186. В конструктивній схемі вентиляваного фасаду цифрою 4 позначено:



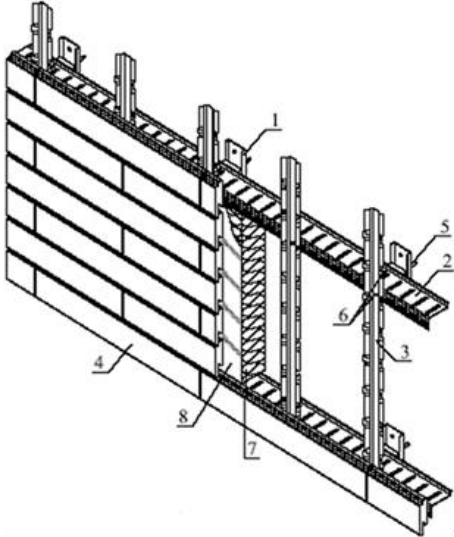
187. В конструктивній схемі вентиляваного фасаду цифрою 5 позначено:



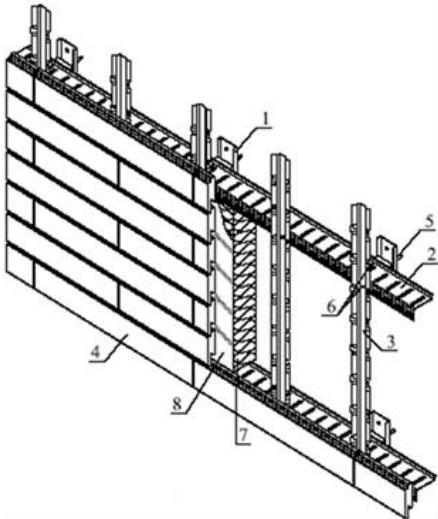
188. В конструктивній схемі вентиляваного фасаду цифрою 6 позначено:



189. В конструктивній схемі вентилязованого фасаду цифрою 7 позначено:



190. В конструктивній схемі вентилязованого фасаду цифрою 8 позначено:



191. Яка гідроізоляція не існує?

192. Які плити виготовляють з стружки або тирси м'яких порід деревини, мінеральних заповнювачів, карбамідної зв'язки і алюмохромофосфатного отверджувача?

193. Як називається легкий теплоізоляційний бетон на заповнювачах рослинного походження, що попередньо оброблені розчином мінералізатора?

194. Який матеріал виготовляється методом механічного змішування з подальшим формуванням бетонної суміші з подрібненого органічного целюлозовмісного заповнювача, в'язучої речовини, води та стабілізуючих цемент добавок?

195. Який матеріал виготовляють із суміші спеціально нарізаної деревної стружки (шерсті), в'язучої речовини, хімічних добавок і води?

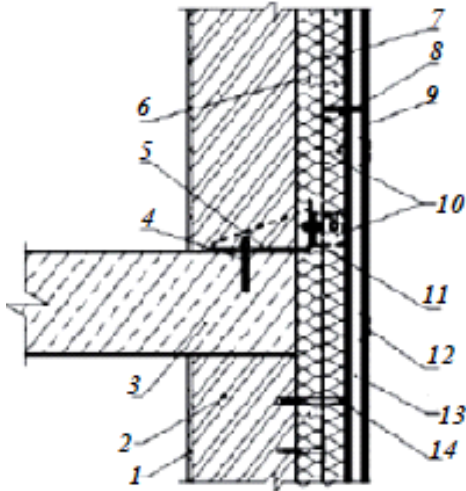
196. Як називається теплоізоляційний бетон, у якому як в'язучий елемент використовують цемент і вапно, а як заповнювач – пісок і деревну тирсу?

197. Як називається будівельний матеріал, що має вигляд монолітної плити товщиною 8-40 мм, з гладкою, твердою поверхнею, виготовленої з портландцементу (65 %), деревної стружки (24 %), води (8 %),

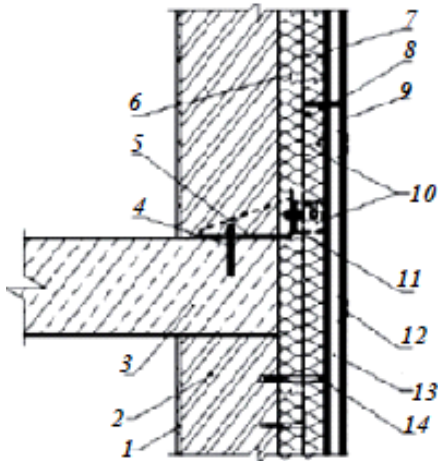
мінералізуючих і гідратаційних добавок – сульфату алюмінію, рідкого скла (3 %)?

198. Як називається сипкий теплоізоляційний матеріал, одержуваний змішуванням деревної тирси та глиносмоляної пасти?
199. Штучний будівельний матеріал, отриманий у результаті твердіння суміші, що складається з магнезійного в'язучого і деревної тирси, яка замішується розчином хлориду або сульфату магнію називають:
200. Який будівельний матеріал в основному застосовується для влаштування монолітних або збірних покриттів підлог?
201. Різновид легкого бетону, для якого як заповнювач використовують тирсу, а як в'язучу речовину – портландцемент, вапно або гіпс, називається:
202. Матеріал, отриманий гарячим пресуванням подрібненої деревини, змішаної зі сполучними речовинами – синтетичними полімерами називається:
203. Для виготовлення якого матеріалу основним видом сировини служить неділова деревина, до якої належать відходи лісопиляння та деревообробки, а також відходи луб'яних рослин – солома, очерет, костриця?
204. Для виготовлення якого матеріалу технологічний процес виробництва складається з наступних процесів: сортування деревини, ошкурення, зволоження та розрізання її на заготовки, переробка в стружку, сушіння, перемішування з в'язучою речовиною, укладання маси, формування килиму, пресування і обробка плит?
205. Матеріал, отриманий гарячим пресуванням подрібненої деревної волокнистої маси, наповнювачів синтетичної зв'язучої речовини та спеціальних добавок, називається:
206. Теплоізоляційний матеріал, що виготовляється у вигляді плит шляхом пресування соломи пшениці, рису, ячменю та жита з одночасним електропідігрівом та обклеюванням спресованої маси картоном або щільним папером називається:
207. Як називається багатошаровий (3-4 і більше шарів) лист, що складається з деревної стружки (тонких трісок), склеєної різними смолами з додаванням синтетичного воску і борної кислоти?
208. В яких плитах стружка в шарах має різну орієнтацію: у зовнішніх – поздовжню, у внутрішніх – поперечну?
209. З порошку скляного бою з добавками газоутворювачів шляхом спікання при 800-900 °С отримують:
210. Одним з найбільш ефективних теплоізоляційних матеріалів на основі порошку склобою є:
211. Який матеріал можна застосовувати як теплоізоляційний для теплових мереж при їх безканальному прокладенні?
212. Який матеріал перешкоджає проникненню вологи в теплоізоляційний матеріал, яка різко знижує його властивості?

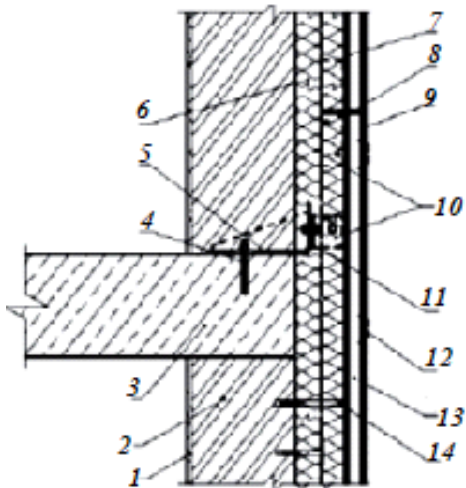
213. В конструктивній схемі зовнішніх стін з фасадною теплоізоляцією з вентиляльованим повітряним прошарком та опорядженням із непрозорих тонкостінних плитних елементів цифрою 1 позначено:



214. В конструктивній схемі зовнішніх стін з фасадною теплоізоляцією з вентиляльованим повітряним прошарком та опорядженням із непрозорих тонкостінних плитних елементів цифрою 2 позначено:

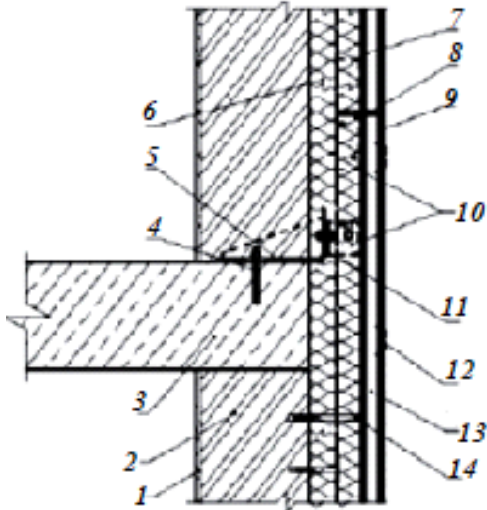


215. В конструктивній схемі зовнішніх стін з фасадною теплоізоляцією з вентиляльованим повітряним прошарком та опорядженням із непрозорих тонкостінних плитних елементів цифрою 3 позначено:

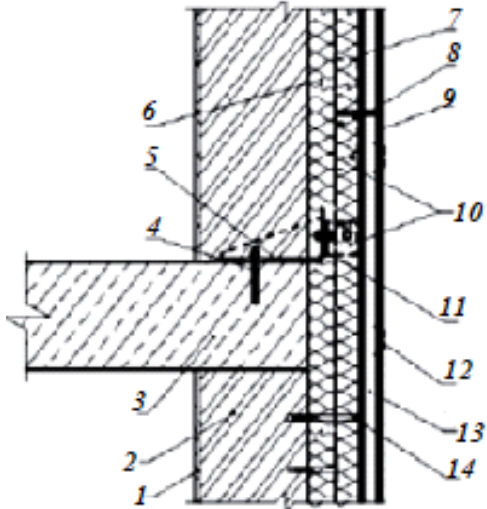


216. В конструктивній схемі зовнішніх стін з фасадною теплоізоляцією з вентиляльованим повітряним прошарком та опорядженням із непрозорих тонкостінних плитних елементів цифрою 4 позначено:

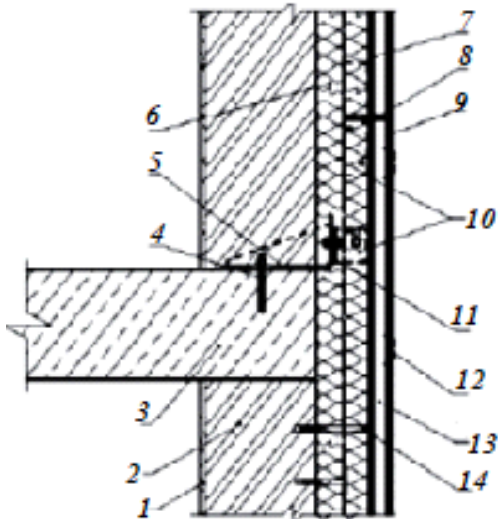
тонкостінних плитних елементів цифрою 4 позначено:



217. В конструктивній схемі зовнішніх стін з фасадною теплоізоляцією з вентиляльованим повітряним прошарком та опорядженням із непрозорих тонкостінних плитних елементів цифрою 5 позначено:

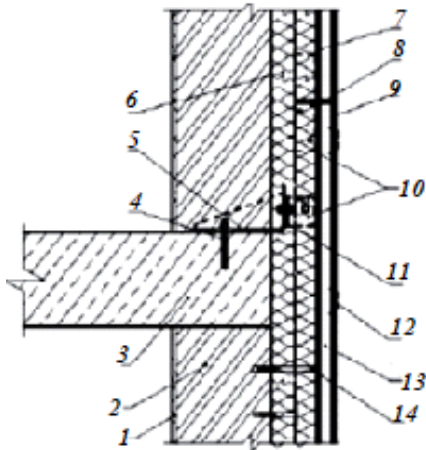


218. В конструктивній схемі зовнішніх стін з фасадною теплоізоляцією з вентиляльованим повітряним прошарком та опорядженням із непрозорих тонкостінних плитних елементів цифрою 6 позначено:

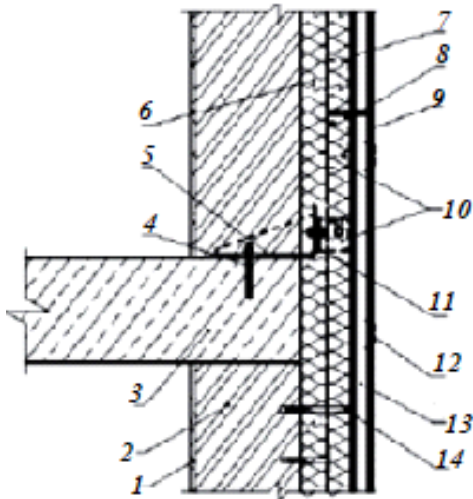


219. В конструктивній схемі зовнішніх стін з фасадною теплоізоляцією з

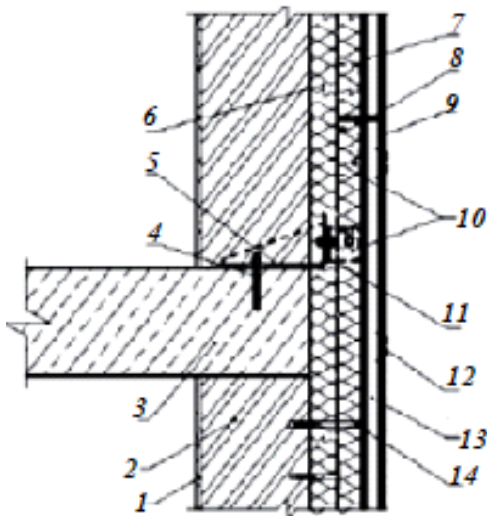
вентильованим повітряним прошарком та опорядженням із непрозорих тонкостінних плитних елементів цифрою 7 позначено:



220. В конструктивній схемі зовнішніх стін з фасадною теплоізоляцією з вентильованим повітряним прошарком та опорядженням із непрозорих тонкостінних плитних елементів цифрою 8 позначено:

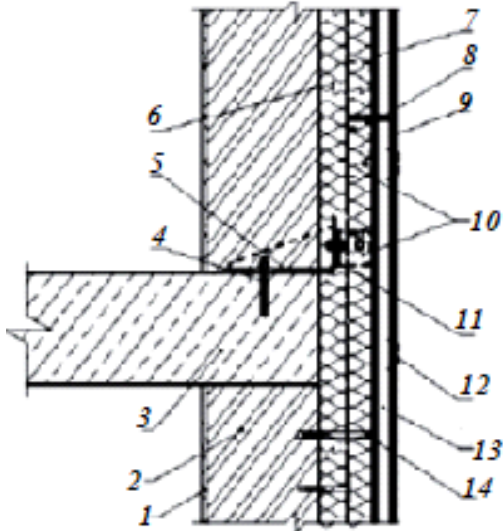


221. В конструктивній схемі зовнішніх стін з фасадною теплоізоляцією з вентильованим повітряним прошарком та опорядженням із непрозорих тонкостінних плитних елементів цифрою 9 позначено:

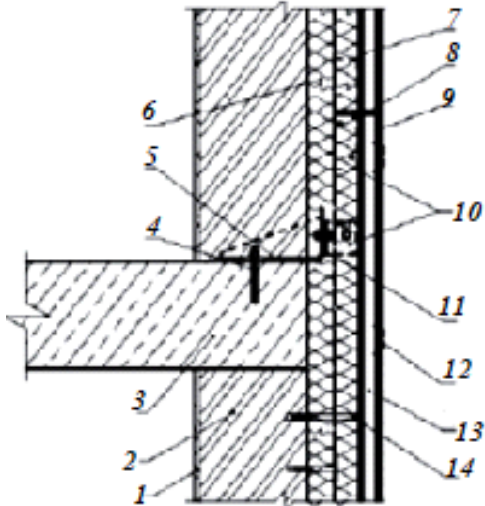


222. В конструктивній схемі зовнішніх стін з фасадною теплоізоляцією з вентильованим повітряним прошарком та опорядженням із непрозорих тонкостінних плитних елементів цифрою 7 позначено:

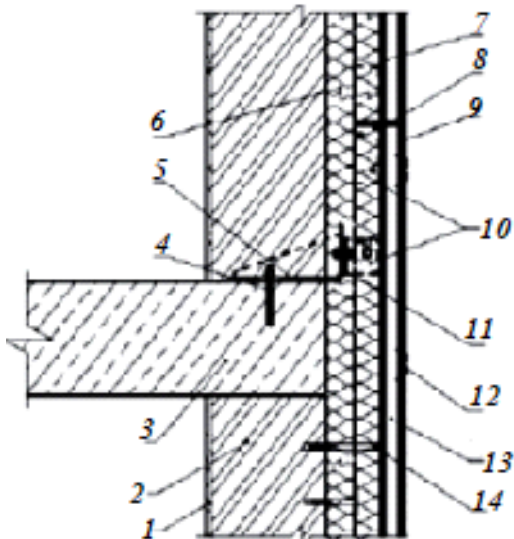
тонкостінних плитних елементів цифрою 10 позначено:



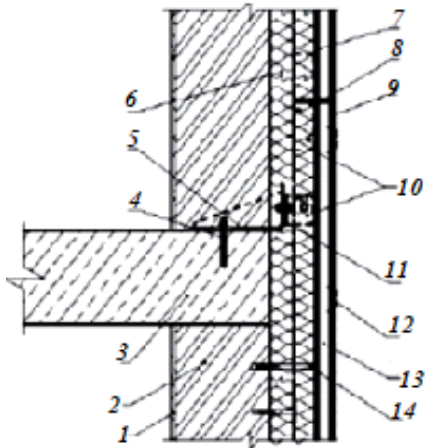
223. В конструктивній схемі зовнішніх стін з фасадною теплоізоляцією з вентиляльованим повітряним прошарком та опорядженням із непрозорих тонкостінних плитних елементів цифрою 11 позначено:



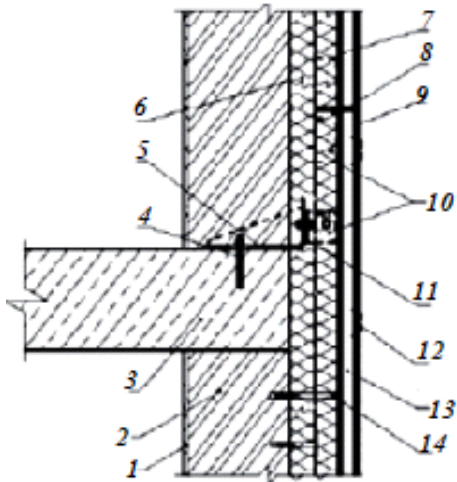
224. В конструктивній схемі зовнішніх стін з фасадною теплоізоляцією з вентиляльованим повітряним прошарком та опорядженням із непрозорих тонкостінних плитних елементів цифрою 12 позначено:



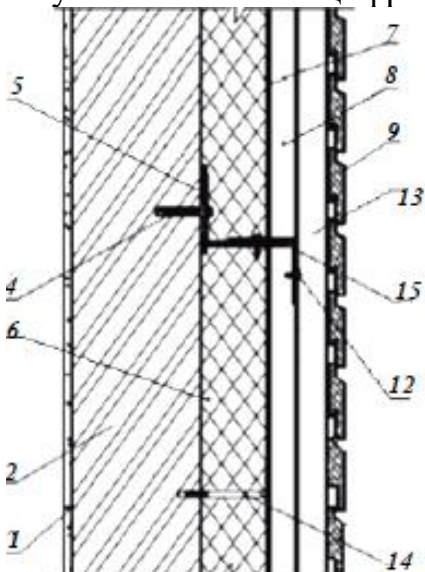
225. В конструктивній схемі зовнішніх стін з фасадною теплоізоляцією з вентиляльованим повітряним прошарком та опорядженням із непрозорих тонкостінних плитних елементів цифрою 13 позначено:



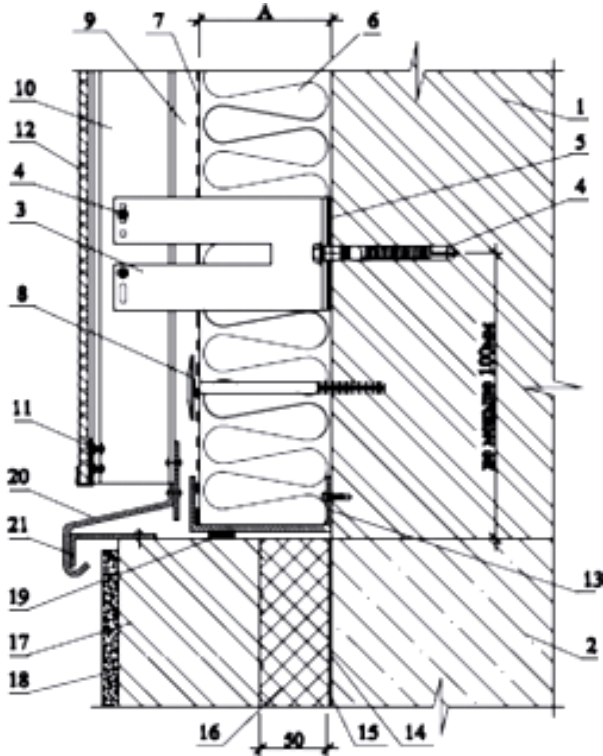
226. В конструктивній схемі зовнішніх стін з фасадною теплоізоляцією з вентиляльованим повітряним прошарком та опорядженням із непрозорих тонкостінних плитних елементів цифрою 14 позначено:



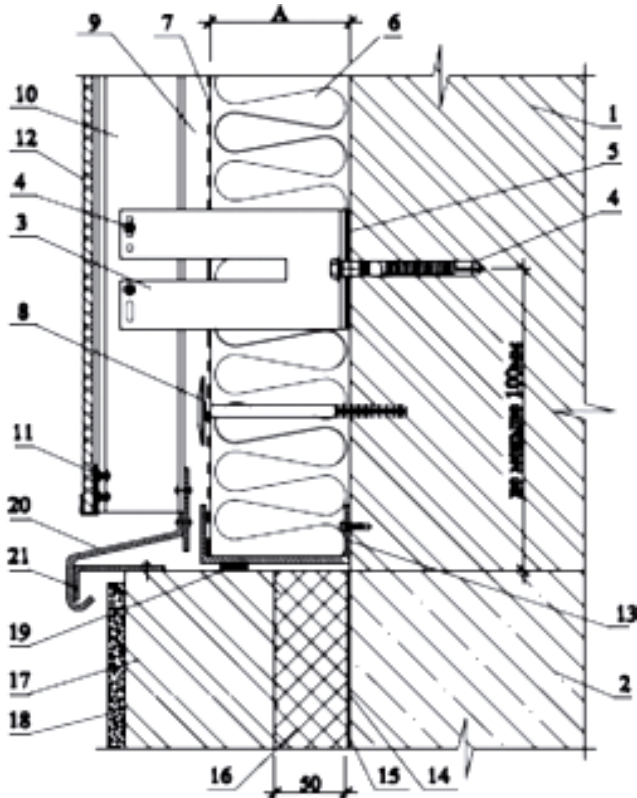
227. В конструктивній схемі зовнішніх стін з фасадною теплоізоляцією з вентиляльованим повітряним прошарком та опорядженням із штучних елементів цифрою 15 позначено:



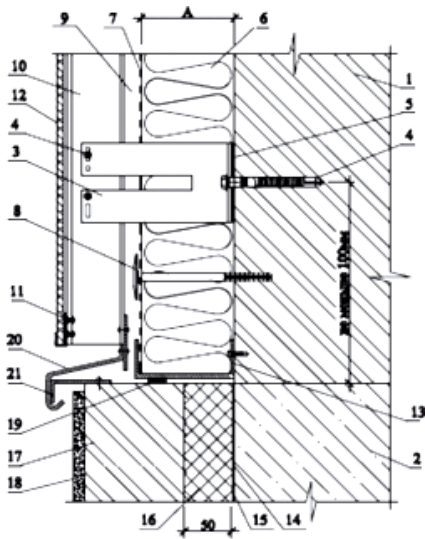
228. На скільки класів поділяють теплоізоляційні матеріали за значенням коефіцієнту теплопровідності λ ?
229. Як називається захист конструкцій будинків та споруд від проникнення та шкідливого впливу води, хімічно агресивних рідин, стічних вод?
230. В конструктивній схемі влаштування теплоізоляції цоколю цифрою 1 позначено:



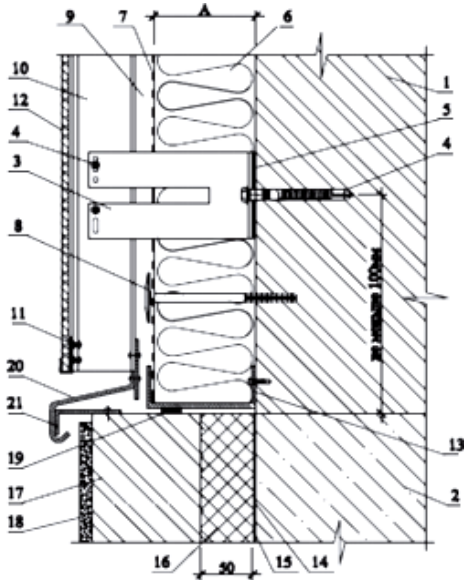
231. В конструктивній схемі влаштування теплоізоляції цоколю цифрою 2 позначено:



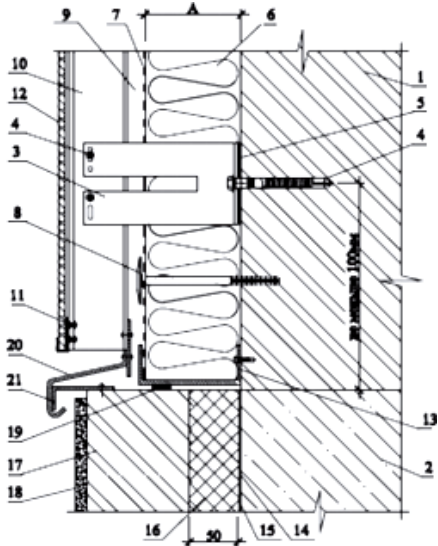
232. В конструктивній схемі влаштування теплоізоляції цоколю цифрою 3 позначено:



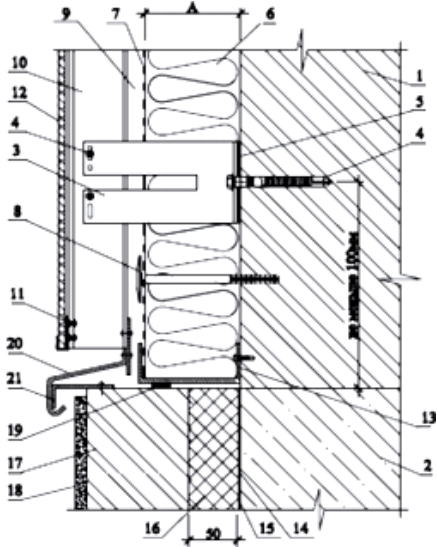
233. В конструктивній схемі влаштування теплоізоляції цоколю цифрою 4 позначено:



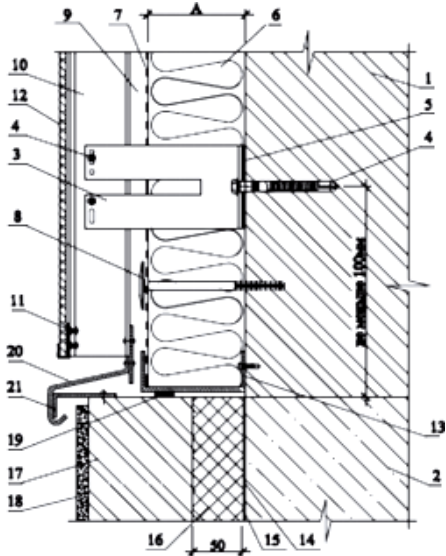
234. В конструктивній схемі влаштування теплоізоляції цоколю цифрою 5 позначено:



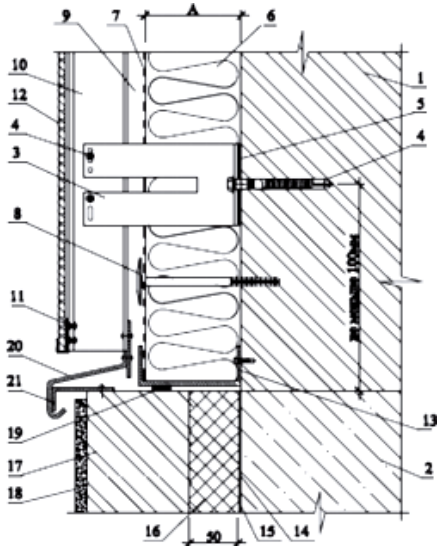
235. В конструктивній схемі влаштування теплоізоляції цоколю цифрою 6 позначено:



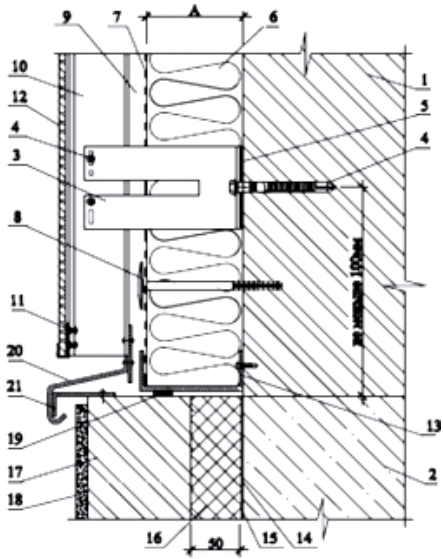
236. В конструктивній схемі влаштування теплоізоляції цоколю цифрою 7 позначено:



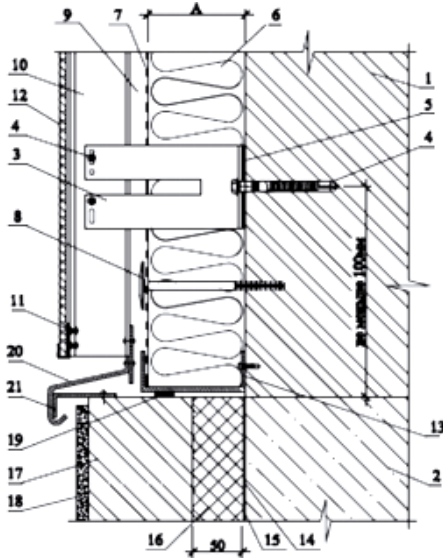
237. В конструктивній схемі влаштування теплоізоляції цоколю цифрою 8 позначено:



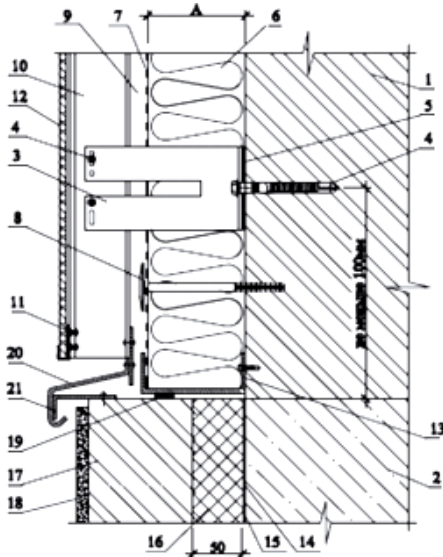
238. В конструктивній схемі влаштування теплоізоляції цоколю цифрою 9 позначено:



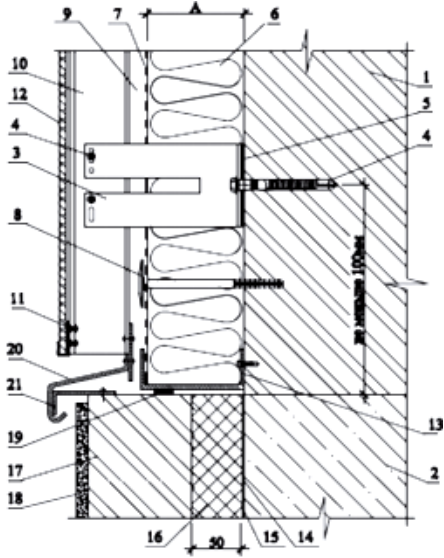
239. В конструктивній схемі влаштування теплоізоляції цоколю цифрою 10 позначено:



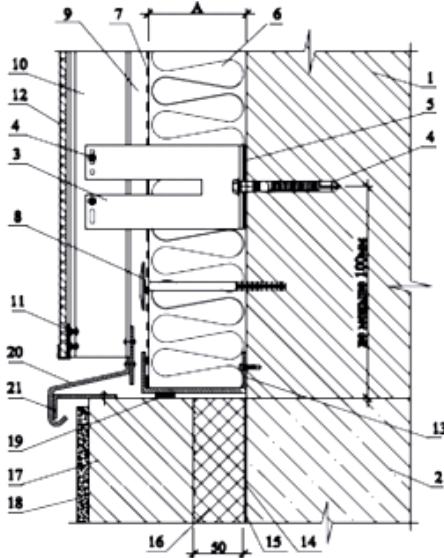
240. В конструктивній схемі влаштування теплоізоляції цоколю цифрою 11 позначено:



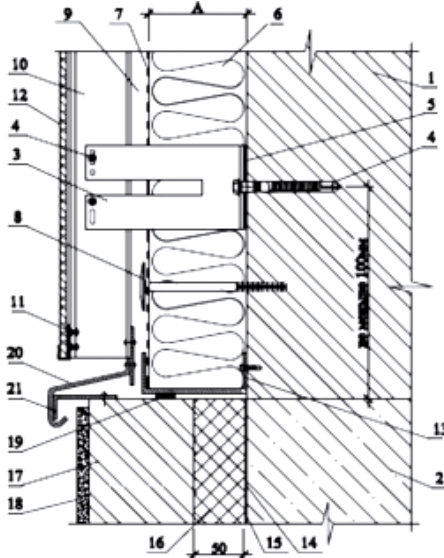
241. В конструктивній схемі влаштування теплоізоляції цоколю цифрою 12 позначено:



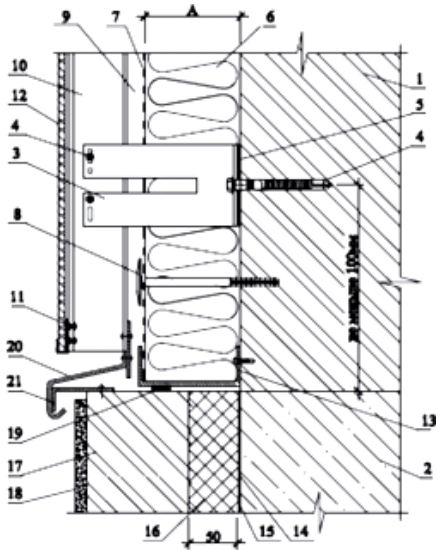
242. В конструктивній схемі влаштування теплоізоляції цоколю цифрою 13 позначено:



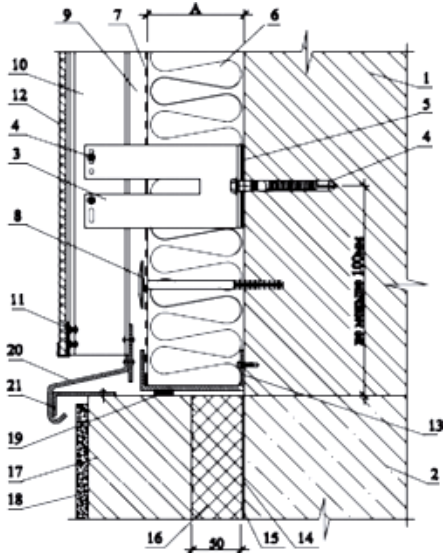
243. В конструктивній схемі влаштування теплоізоляції цоколю цифрою 14 позначено:



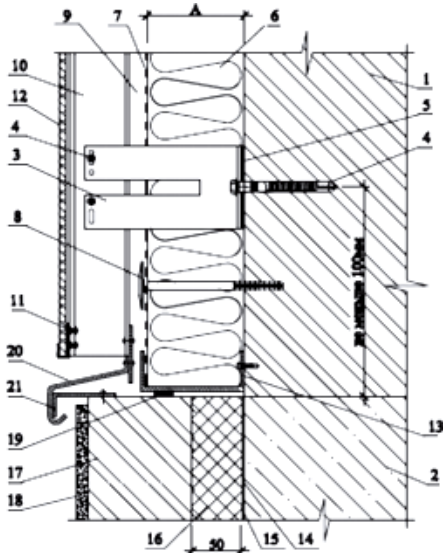
244. В конструктивній схемі влаштування теплоізоляції цоколю цифрою 15 позначено:



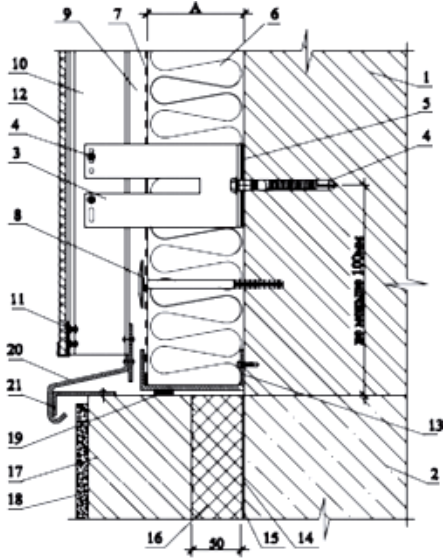
245. В конструктивній схемі влаштування теплоізоляції цоколю цифрою 16 позначено:



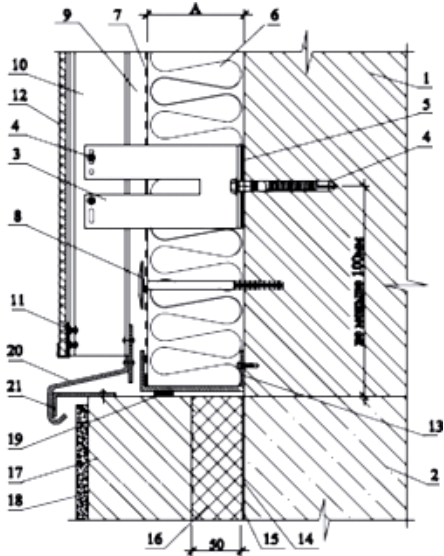
246. В конструктивній схемі влаштування теплоізоляції цоколю цифрою 17 позначено:



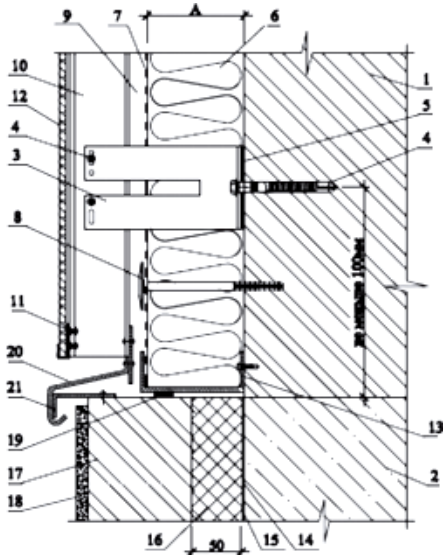
247. В конструктивній схемі влаштування теплоізоляції цоколю цифрою 18 позначено:



248. В конструктивній схемі влаштування теплоізоляції цоколю цифрою 19 позначено:



249. В конструктивній схемі влаштування теплоізоляції цоколю цифрою 20 позначено:



250. В конструктивній схемі влаштування теплоізоляції цоколю цифрою 21 позначено:

