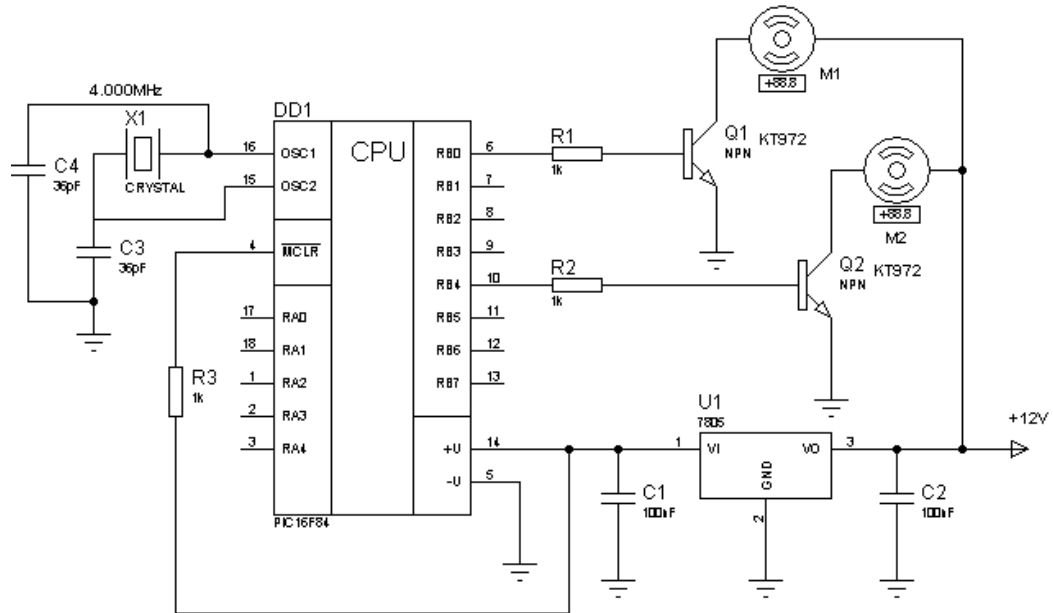


Контрольна робота 2

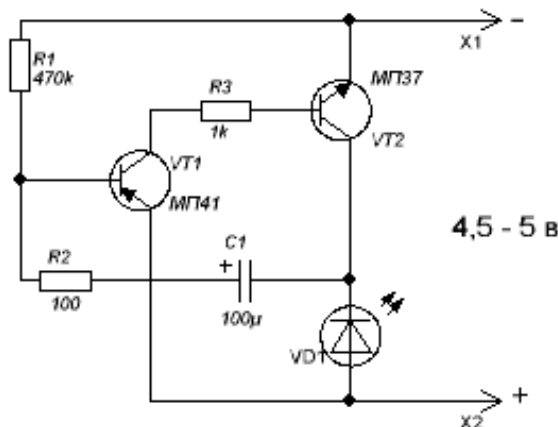
Варіант 1

1. Причини виникнення перешкод.
2. Розбиття схеми на ієрархічні рівні.
3. Складіть перелік елементів для наступної схеми.



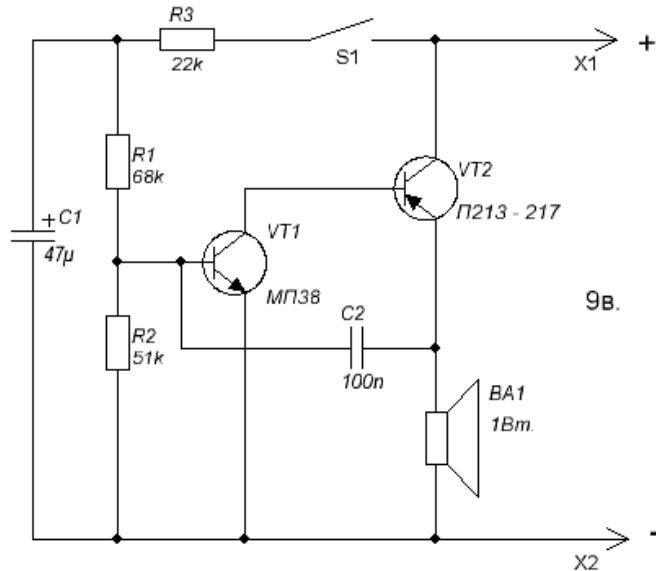
Варіант 2

1. Зв'язки між елементами в ЕА.
2. Алгоритми розміщення елементів.
3. Побудуйте дану схему використовуючи відповідні програми для креслень та оформіть її як конструкторській документ.



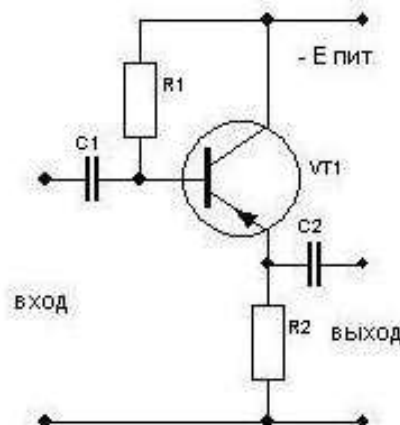
Варіант 3

1. Перешкоди при з'єднанні елементів ЕА «короткими» зв'язками.
2. Алгоритм перестановки елементів
3. Побудуйте дану схему використовуючи відповідні програми для креслень та оформіть її як конструкторській документ.



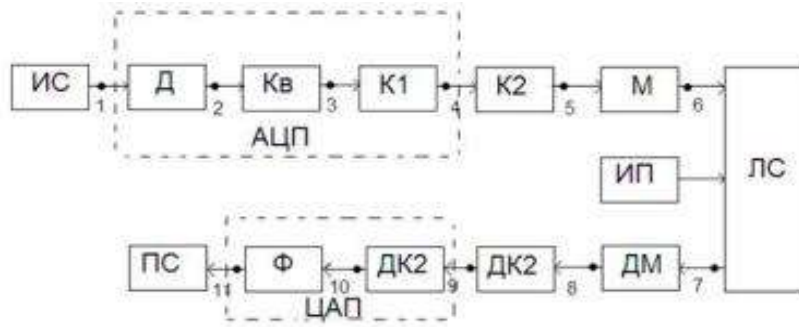
Варіант 4

1. Перешкоди при з'єднанні елементів «довгими» зв'язками.
2. Алгоритми послідовного розміщення модулів.
3. Побудуйте дану схему використовуючи відповідні програми для креслень та оформіть її як конструкторській документ.



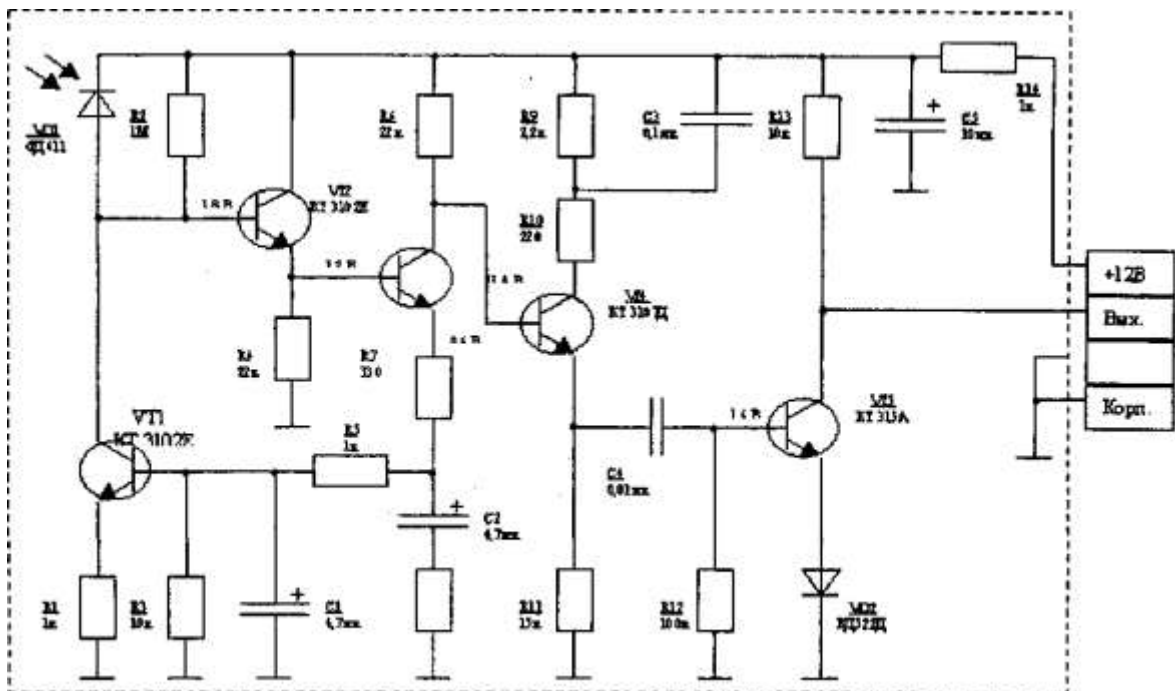
Варіант 7

1. Основні правила конструювання друкованих плат
2. Перерахуйте програми для розведення друкованих плат.
3. Побудуйте дану схему використовуючи відповідні програми для креслень та оформіть її як конструкторській документ.



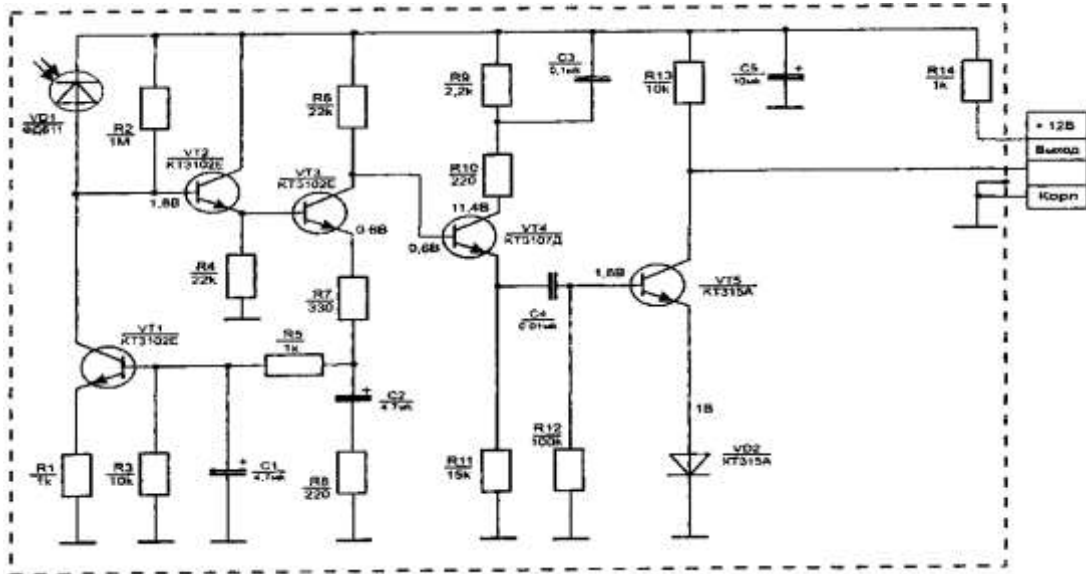
Варіант 8

1. Технологія виготовлення друкованих плат.
2. Перерахуйте програми для креслення принципів схем.
3. Складіть перелік елементів для наступної схеми.



Варіант 9

1. Основні види друкованих плат і особливості їх конструкції.
2. Перерахуйте програми для креслення функціональних схем.
3. Складіть перелік елементів для наступної схеми.



Варіант 10

1. Для чого використовуються друковані плати?
2. Перерахуйте програми для креслення структурних схем.
3. Складіть перелік елементів для наступної схеми.

