

Житомирська політехніка	МІНІСТЕРСТВО ОСВІТИ І НАУКИ УКРАЇНИ ДЕРЖАВНИЙ УНІВЕРСИТЕТ «ЖИТОМИРСЬКА ПОЛІТЕХНІКА» Система управління якістю відповідає ДСТУ ISO 9001:2015	Ф-20.05- 05.01/131.00.1/ М/ОК11-2024
------------------------------------	--	--

МІНІСТЕРСТВО ОСВІТИ І НАУКИ УКРАЇНИ
ДЕРЖАВНИЙ УНІВЕРСИТЕТ «ЖИТОМИРСЬКА ПОЛІТЕХНІКА»

Затверджено науково-методичною
радою Державного університету
«Житомирська політехніка»
протокол від 15 серпня 2024 р. №4

МЕТОДИЧНІ РЕКОМЕНДАЦІЇ
для виконання лабораторних робіт
з навчальної дисципліни
**«ТЕХНОЛОГІЧНІ МЕТОДИ ЗАБЕЗПЕЧЕННЯ
НАДІЙНОСТІ ОБЛАДНАННЯ ГАЛУЗІ»**

для студентів освітнього рівня «МАГІСТР»
денної та заочної форм навчання
спеціальності 131 «Прикладна механіка»,
освітньо-професійна програма «Прикладна механіка»
факультет комп'ютерно-інтегрованих технологій, мехатроніки і
робототехніки
кафедра механічної інженерії

Розглянуто і рекомендовано
на засіданні кафедри
механічної інженерії
протокол від « 01 » травня 2024 р.
№ 5

Розробники: к.т.н. Ночвай В.М., д.т.н., проф. Полонський Л.Г.

Житомир
2024

Житомирська політехніка	МІНІСТЕРСТВО ОСВІТИ І НАУКИ УКРАЇНИ ДЕРЖАВНИЙ УНІВЕРСИТЕТ «ЖИТОМИРСЬКА ПОЛІТЕХНІКА» Система управління якістю відповідає ДСТУ ISO 9001:2015	Ф-20.05- 05.01/131.00.1/ М/ОК11-2024
----------------------------	--	--

Методичні рекомендації для виконання лабораторних робіт з навчальної дисципліни «Технологічні методи забезпечення надійності обладнання галузі» для студентів освітнього рівня «Магістр» денної та заочної форм навчання за спеціальністю 131 «Прикладна механіка». – Житомир : ДУ «Житомирська політехніка», 2024. – 73 с.

Розробники: к.т.н. Ночвай В.М., д.т.н., проф. Полонський Л.Г.

Рецензенти: д.т.н., проф. Мельничук П.П.,
к.т.н., доц. Степчин Я.А.,
доц. Яновський В.А.

Методичні рекомендації призначені для виконання лабораторних робіт з навчальної дисципліни «Технологічні методи забезпечення надійності обладнання галузі» для студентів освітнього рівня «Магістр» за спеціальністю 131 «Прикладна механіка» факультету комп'ютерно-інтегрованих технологій, мехатроніки і робототехніки ДУ «Житомирська політехніка». Вони містять тему та мету лабораторних робіт, короткі теоретичні відомості, індивідуальні завдання для виконання роботи, зміст звіту та контрольні запитання для перевірки знань.

Розглянуто та рекомендовано на засіданні кафедри механічної інженерії.

Протокол № 5 від 01 травня 2024 р.

Житомирська політехніка	МІНІСТЕРСТВО ОСВІТИ І НАУКИ УКРАЇНИ ДЕРЖАВНИЙ УНІВЕРСИТЕТ «ЖИТОМИРСЬКА ПОЛІТЕХНІКА» Система управління якістю відповідає ДСТУ ISO 9001:2015	Ф-20.05- 05.01/131.00.1/ М/ОК11-2024
----------------------------	--	--

ЗМІСТ

1.	Лабораторна робота №1. Знос та довговічність машин	4
2.	Лабораторна робота №2. Дослідження впливу тертя на стійкість деталей машин проти спрацювання.....	18
3.	Лабораторна робота №3. Відновлення та зміцнення деталей верстатів та технологічного обладнання методом газотермічного напилення покриттів.....	26
4.	Лабораторна робота №4. Зміцнення деталей верстатів та технологічного обладнання електродуговим наплавленням	36
5.	Лабораторна робота №5. Гартування деталей ацетиленокисневим полум'ям	43
6.	Лабораторна робота №6. Зміцнення деталей верстатів та технологічного обладнання методами хіміко-термічної обробки	47
7.	Лабораторна робота №7. Антиерозійний захист технологічного обладнання з застосуванням неметалевих покриттів	53
8.	Лабораторна робота №8. Фосфатування поверхонь чорних металів	61
9.	Додаток А. Співвідношення чисел твердості, визначених різними методами.....	70

Житомирська політехніка	МІНІСТЕРСТВО ОСВІТИ І НАУКИ УКРАЇНИ ДЕРЖАВНИЙ УНІВЕРСИТЕТ «ЖИТОМИРСЬКА ПОЛІТЕХНІКА» Система управління якістю відповідає ДСТУ ISO 9001:2015	Ф-20.05-05.01/131.00.1/М/ОК11-2024
-------------------------	---	------------------------------------

1. Лабораторна робота №1

Знос та довговічність машин

1.1. Експлуатаційні характеристики машини

Умовні визначення надійності регламентуються стандартом ГОСТ 13377-75.

Працездатність – це характеристика об’єкту, при якому він здатний виконувати задані функції, зберігаючи значення заданих параметрів у межах встановлених нормативно-технічною документацією (рис. 1.1).

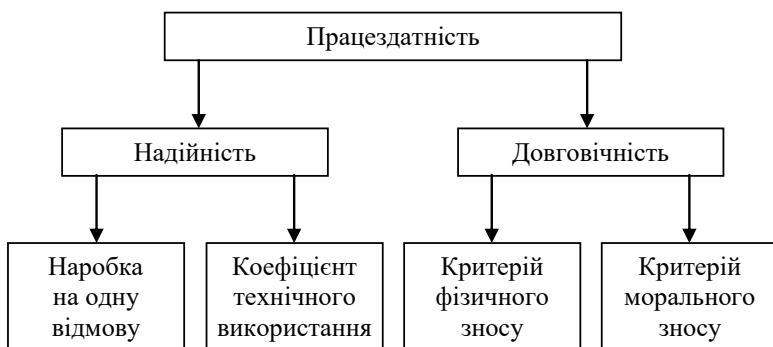


Рис. 1.1.

Надійність – це здатність об’єкту виконувати задані функції, зберігаючи у часі значення встановлених експлуатаційних показників у заданих межах, відповідних заданим режимам і умовам використання, технічного обслуговування, ремонту, зберігання і транспортування.

Довговічність – це здатність об’єкту зберігати працездатність до граничного стану при встановленій системі технічного обслуговування і ремонтів.

Наробка – тривалість або об’єм роботи об’єкта.

Коефіцієнт технічного використання визначають за виразом

Житомирська політехніка	МІНІСТЕРСТВО ОСВІТИ І НАУКИ УКРАЇНИ ДЕРЖАВНИЙ УНІВЕРСИТЕТ «ЖИТОМИРСЬКА ПОЛІТЕХНІКА» Система управління якістю відповідає ДСТУ ISO 9001:2015	Ф-20.05- 05.01/131.00.1/ М/ОК11-2024
-------------------------	--	--

$$K_{т.в.} = T_б / (T_б + T_о) = C_о / C_б, \quad (1.1)$$

де $T_б$ – час безвідмовної роботи на протязі року;

$T_о$ – час простою на ремонті і профілактичному огляді;

$C_б$ – норма виробки машини при безвідмовній роботі на протязі року;

$C_о$ – дійсна виробка при наявності відмов на протязі року.

Завдання 1. Дано: $T_б$; $T_о$ (табл. 1.1). Визначити коефіцієнт технічного використання машини.

Таблиця 1.1

Вихідні дані

Варіант	$T_б$, год	$T_о$, год	Варіант	$T_б$, год	$T_о$, год
1	1920	192	11	1950	162
2	2000	112	12	1922	190
3	1600	512	13	1990	122
4	1800	312	14	1992	120
5	1900	212	15	1822	290
6	1850	262	16	1980	132
7	1750	362	17	1820	292
8	1650	462	18	1805	297
9	1810	302	19	2000	300
10	1700	612	20	2100	290

1.2. Фізичний та моральний знос

Фізичний знос машини результат тимчасового або постійного руйнування її елементів.

Економічною оцінкою фізичного зносу є критерій:

$$a_{физ} = \frac{Q_p}{Q_n} \cdot 100 + \Delta, \quad (1.2)$$

де Q_p – собівартість ремонту деталі, вузла устаткування;

Q_n – собівартість виготовлення нової деталі;

Δ – залишковий фізичний знос, $\Delta = 5-8 \%$.

Якщо $a_{физ} = 100 \%$, то ремонтувати деталь недоцільно.

Житомирська політехніка	МІНІСТЕРСТВО ОСВІТИ І НАУКИ УКРАЇНИ ДЕРЖАВНИЙ УНІВЕРСИТЕТ «ЖИТОМИРСЬКА ПОЛІТЕХНІКА»	Ф-20.05- 05.01/131.00.1/ М/ОК11-2024
	Система управління якістю відповідає ДСТУ ISO 9001:2015	

Моральний знос устаткування це нерентабельність його експлуатації у порівнянні з новим виготовленим устаткуванням.

Економічний критерій морального зносу:

$$a_m = \frac{Q - Q_v}{Q} \cdot 100\%, \quad (1.3)$$

де Q – початкова вартість устаткування;

Q_n – знецінювання початкової вартості під впливом технічного прогресу.

$$a_{\text{заг}} = 1 - (1 - a_{\text{фіз}}) \cdot (1 - a_m), \quad (1.4)$$

де $a_{\text{заг}}$ – вимірювач загального зносу машини в частинах початкової вартості.

Завдання 2. Дано: Q_p ; Q_n ; $\Delta = 5\%$; Q ; Q_v (табл. 1.2). Визначити $a_{\text{заг}}$, обґрунтувати доцільність виконання ремонту деталі.

Таблиця 1.2

Вихідні дані

Варіант	Q_p , грн	Q_n , грн	Q , грн	Q_v , грн..	Варіант	Q_p , грн.	Q_n , грн	Q , грн	Q_v , грн
1	30	100	120	20	11	95	162	180	18
2	45	60	80	20	12	52	190	200	10
3	600	2000	2100	100	13	90	122	152	30
4	185	200	235	35	14	92	120	135	15
5	190	212	240	28	15	182	290	300	10
6	185	262	292	30	16	80	132	172	40
7	50	362	380	18	17	182	292	310	18
8	165	462	700	238	18	180	297	320	23
9	181	302	350	48	19	185	290	300	10
10	170	612	700	88	20	600	1800	2000	200

Житомирська політехніка	МІНІСТЕРСТВО ОСВІТИ І НАУКИ УКРАЇНИ ДЕРЖАВНИЙ УНІВЕРСИТЕТ «ЖИТОМИРСЬКА ПОЛІТЕХНІКА» Система управління якістю відповідає ДСТУ ISO 9001:2015	Ф-20.05- 05.01/131.00.1/ М/ОК11-2024
-------------------------	--	--

1.3. Аналітичний метод визначення оптимальних і граничних шпальті в для сполучення «вал-підшипник ковзання»

Розрахунок базується на гідродинамічній теорії змащування. При обертанні вала в умовах гідродинамічного тертя з'являється масляний клин і під його тиском виникає шпальт h , e – ексцентриситет (рис. 1.2).

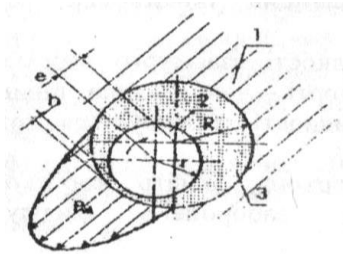


Рис. 1.2
1 – втулка; 2 – вал; 3 – мастило

Виходячи із гідродинамічній теорії змащування

$$h = \frac{d^2 n \mu}{18,36 P S c}, \text{ мм}, \quad (1.5)$$

- де d – діаметр вала, мм;
- n – число обертів у хвилину;
- μ – динамічна в'язкість мастила, Нс/м²;
- P – питомий тиск, Н/м²;
- c – коефіцієнт геометричної форми,

$$c = (d + l) / e, \quad (1.6)$$

де l – довжина підшипника.

У теорії тертя оперують відносним ексцентриситетом $\lambda = 2e / S$. Відомо, що безрозмірна сила тертя є функцією від λ .

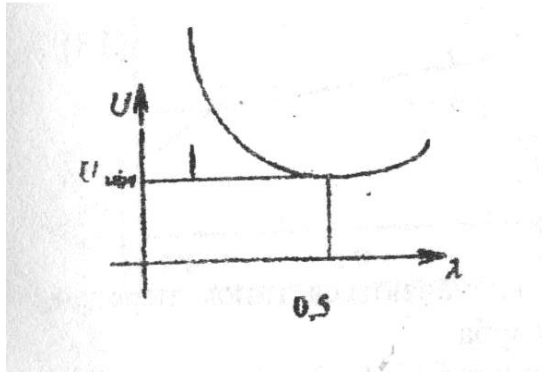


Рис. 1.3

$$\lambda_{\text{опт}} = \frac{2e_{\text{опт}}}{S}, \text{ звідки } l_{\text{опт}} = \frac{S_{\text{опт}}}{4}. \quad (1.7)$$

Визначаємо оптимальну товщину шару мастила h . Тоді

$$S_{\text{опт}} = 0,467d \frac{n\eta}{rc}, \quad (1.8)$$

Згідно розрахунковому значенню $S_{\text{опт}}$ знаходять посадку на вал. При роботі під тиском у масляному клині найбільший шпальт буде тоді, коли поверхня вала і підшипника будуть мати граничні зношування

$$h_{\text{гран}} = \delta_{\text{в}} + \delta_{\text{п}} = \delta, \quad (1.9)$$

де $\delta_{\text{в}}$, $\delta_{\text{п}}$ – середньоквадратична висота нерівностей при зношуванні вала і підшипника

$$\delta = \frac{d^2 n \mu}{18,36 P S_{\text{гран}} C}. \quad (1.10)$$

З другої сторони

Житомирська політехніка	МІНІСТЕРСТВО ОСВІТИ І НАУКИ УКРАЇНИ ДЕРЖАВНИЙ УНІВЕРСИТЕТ «ЖИТОМИРСЬКА ПОЛІТЕХНІКА»	Ф-20.05- 05.01/131.00.1/ М/ОК11-2024
	Система управління якістю відповідає ДСТУ ISO 9001:2015	

$$\frac{S_{opt}}{4} = \frac{d^2 n \mu}{18,36 P S_{opt} C}. \quad (1.11)$$

Зробимо ділення (1.11) на (1.10)

$$S_{гран} = \frac{S_{opt}^2}{4\delta}. \quad (1.12)$$

На практиці обирають $S_{гран} = (2 \dots 5) S_{opt}$.

Для тихохідних валів $S_{гран} = (5 \times 10^{-3} \dots 2 \times 10^{-2}) d$.

Завдання 3. Дано: d ; n ; l (табл. 1.3); $P = 0,1 \text{ Н/м}^2$; $\delta = 0,01 \text{ мм}$; кінематична в'язкість мастила $\nu = 20 \text{ мм}^2/\text{с}$; густина мастила $\rho = 885 \text{ кг/м}^3$; ($\nu = \mu/\rho$); Визначити оптимальний шпальт S_{opt} та граничний шпальт $S_{гран}$.

Таблиця 1.3

Вихідні дані

Варіант	d , мм	e , мм	n , об/хв	l , Мм	Варіант	d , мм	e , мм	n , об/хв	l , мм
1	30	0,1	100	40	11	160	0,2	162	180
2	40	0,1	60	50	12	180	0,2	190	200
3	50	0,1	2000	60	13	200	0,2	122	250
4	60	0,1	200	70	14	220	0,2	120	260
5	70	0,1	212	80	15	240	0,3	290	280
6	80	0,1	262	90	16	260	0,3	132	300
7	90	0,1	362	100	17	280	0,3	292	300
8	100	0,1	462	120	18	300	0,3	297	300
9	120	0,2	302	150	19	320	0,3	300	300
10	140	0,2	612	180	20	340	0,3	300	300

1.4. Граничні шпальти і зношування для з'єднання типу «поршень-циліндр», зубчастих передач, підшипників кочення

Граничне зношування з'єднань поршень-гільза визначають згідно з об'ємом речовини, яка витікає, під час нагнітання мастила, і по втраті тиску преса.

Аналітичний запис для визначення граничного шпальту.

Житомирська політехніка	МІНІСТЕРСТВО ОСВІТИ І НАУКИ УКРАЇНИ ДЕРЖАВНИЙ УНІВЕРСИТЕТ «ЖИТОМИРСЬКА ПОЛІТЕХНІКА»	Ф-20.05- 05.01/131.00.1/ М/ОК11-2024
	Система управління якістю відповідає ДСТУ ISO 9001:2015	

$$S_{\text{гран}} = 2l \frac{3\eta}{Pt},$$

де l – довжина поршня, см;

η – коефіцієнт динамічної в'язкості, Нс/м²;

P – питомий тиск, Н/м²;

t – час ходу поршня при підвищенні тиску, с.

Для зубчастих передач граничні зношування визначаються типом передач, окружною швидкістю і товщиною зміцненого зуба. Для циліндричної передачі при окружній швидкості 3 м/с граничне зношування зуба на хорді начального кола дорівнює 10...20 % від товщини зуба. Для шліцевих і шпоночних з'єднань граничний шпальт має бути не більший ніж 0,4 мм.

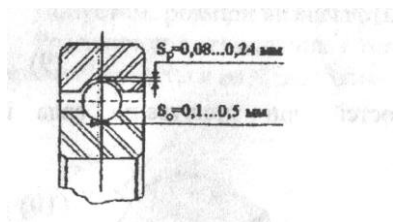


Рис. 1.4.

Завдання 4. Дано: t ; l (табл. 1.4); $P = 1 \text{ Н/м}^2$; кінематична в'язкість мастила $\nu = 20 \text{ мм}^2/\text{с}$; густина мастила $\rho = 885 \text{ кг/м}^3$. Визначити граничний шпальт $S_{\text{гран}}$.

Таблиця 1.4

Варіант	t , с	l , см	Варіант	t , с	l , см	Варіант	t , с	l , см
1	0,1	10	8	1	30	15	2	50
2	0,1	20	9	1	40	16	3	10
3	0,1	30	10	1	50	17	3	20
4	0,1	40	11	2	10	18	3	30
5	0,1	50	12	2	20	19	3	40
6	1	10	13	2	30	20	3	50
7	1	20	14	2	40			

Житомирська політехніка	МІНІСТЕРСТВО ОСВІТИ І НАУКИ УКРАЇНИ ДЕРЖАВНИЙ УНІВЕРСИТЕТ «ЖИТОМИРСЬКА ПОЛІТЕХНІКА» Система управління якістю відповідає ДСТУ ISO 9001:2015	Ф-20.05- 05.01/131.00.1/ М/OK11-2024
-------------------------	--	--

1.5. Техніко-економічна оцінка вибору технологічного процесу зміцнення (відновлення) деталі

Завдання проектування технологічного процесу зміцнення (відновлення) деталі полягає у виборі найбільш раціонального порядку виконання операцій, при якому досягається необхідна якість виробу при найменших матеріальних і трудових затратах.

Пропонується 2 критерії економічної оцінки технологічних засобів оптимального процесу зміцнення (відновлення).

1. Критерій економічності

$$C = C_{\text{п}} + C_{\text{н}} + C_{\text{м}} + M, \quad (1.13)$$

де C – собівартість зміцнення (відновлення) деталі;

$C_{\text{п}}$ – вартість підготовки деталі до нанесення покриття;

$C_{\text{н}}$ – собівартість операцій по нанесенню покриття;

$C_{\text{м}}$ – собівартість механічної обробки під номінальний розмір;

M – вартість матеріалу.

$C_{\text{п}} + C_{\text{н}} + C_{\text{м}}$ – являє собою вартість працевтрат з урахуванням загально цехових загально виробничих витрат.

По собівартості зміцнення (відновлення) робиться висновок, який з засобів відновлення оптимальний.

2. Техніко-економічний критерій

$$C / K_{\text{д}} < C_{\text{нов}}, \quad (1.14)$$

де $C_{\text{нов}}$ – собівартість виготовлення нової деталі;

$K_{\text{д}}$ – коефіцієнт довговічності, який визначають за виразом

$$K_{\text{д}} = D_{\text{з}} / D_{\text{н}}, \quad (1.15)$$

де $D_{\text{з}}$, $D_{\text{н}}$ – довговічність зміцненої та нової деталі.

Чим більший коефіцієнт довговічності, тим досконаліший засіб зміцнення (відновлення).

Але ці критерії не дозволяють обчислити кількість деталей, які підлягають зміцненню (відновленню). Тому часто відносять вартість зміцнення (відновлення) до партії деталей

Житомирська політехніка	МІНІСТЕРСТВО ОСВІТИ І НАУКИ УКРАЇНИ ДЕРЖАВНИЙ УНІВЕРСИТЕТ «ЖИТОМИРСЬКА ПОЛІТЕХНІКА»	Ф-20.05- 05.01/131.00.1/ М/ОК11-2024
	Система управління якістю відповідає ДСТУ ISO 9001:2015	

$$C = C_{зм} \times N + C_{пост}, \quad (1.16)$$

де C – вартість зміцнення (відновлення) партії деталей;

$C_{зм}$ – змінні витрати, тобто витрати по основній та додатковій заробітній платі, вартості матеріалу;

N – кількість деталей у партії;

$C_{пост}$ – постійні витрати, тобто загально цехові та загально виробничі витрати на утримання управлінського персоналу.

Собівартість деталі розраховують за формулою $C_{шт} = C_{зм} + C_{пост}/N$.

Таблиця 1.5

**Вихідні дані та економічні показники
відновлення осі методом газополум'яного напилювання**

Назва показників	Позначення	Одиниця виміру	Значення показника
Собівартість виготовлення по базовій технології	Z_1	грн.	50,2
Ресурс роботи виготовлених деталей по базовій технології	T_1	рік	1
Ресурс роботи відновлених деталей	T_2	рік	1,5
Собівартість відновлених деталей, у т.ч.:	C	грн.	64,84
а) вартість витратних матеріалів;		грн.	43,63
б) основна заробітна плата (ЗП);		грн.	5,56
в) нарахування на основну ЗП (38,5%);		грн.	2,14
г) амортизаційні відрахування;		грн.	1,0
д) накладні витрати (225%)		грн.	12,51
Річна програма відновлення	A_2	шт.	1000
Капітальні вкладення у виробничі фонди	K	грн.	9120
Питомі капітальні вкладення в виробничі фонди	$K_{п}$	грн	9,120
Приведені витрати на відновлення деталі по новій технології ($Z = C + E_n \cdot K_{п}$)	Z_2	грн	66,21

Житомирська політехніка	МІНІСТЕРСТВО ОСВІТИ І НАУКИ УКРАЇНИ ДЕРЖАВНИЙ УНІВЕРСИТЕТ «ЖИТОМИРСЬКА ПОЛІТЕХНІКА»	Ф-20.05- 05.01/131.00.1/ М/OK11-2024
	Система управління якістю відповідає ДСТУ ISO 9001:2015	

Таблиця 1.6

**Вихідні дані та економічні показники
відновлення штока пароводяного вентиля D_y 50 мм методом
газополум'яного напилювання**

Найменування показників	Позна- чення	Одиниця виміру	Значення показника
Оптова ціна покупних деталей	Z_1	грн.	216
Ресурс роботи покупних деталей	T_1	рік	1
Ресурс роботи відновлених деталей	T_2	рік	1
Собівартість відновлених деталей, у т.ч.:	C	грн.	67,11
а) вартість матеріалів;		грн.	31,12
б) основна заробітна плата (ЗП);		грн.	9,31
в) нарахування на основну ЗП (37,96%);		грн.	3,53
г) амортизаційні відрахування;		грн.	0,78
д) цехові накладні витрати (50%)		грн.	22,37
Річна програма відновлення	A_2	шт.	360
Капітальні вкладення у виробничі фонди	K	грн.	33240
Питомі капітальні вкладення у виробничі фонди	$K_{п}$	грн.	77,66
Приведені витрати на відновлення деталі по новій технології ($Z = C + E_{п} \cdot K_{п}$)	Z_2	грн.	78,76

Таблиця 1.7

**Вихідні дані та економічні показники відновлення вала редуктора
п/дозатора методом газополум'яного напилювання**

Найменування показників	Позна- чення	Одиниця виміру	Значення показника
1	2	3	4
Оптова ціна покупних деталей	Z_1	грн.	480
Ресурс роботи покупних деталей	T_1	рік	2
Ресурс роботи відновлених деталей	T_2	рік	2
Собівартість відновлених деталей, у т.ч.:	C	грн.	58,59
а) вартість матеріалів;		грн.	25,37
б) основна заробітна плата (ЗП);		грн.	9,31
в) нарахування на основну ЗП (37,96%);		грн.	3,53

Житомирська політехніка	МІНІСТЕРСТВО ОСВІТИ І НАУКИ УКРАЇНИ ДЕРЖАВНИЙ УНІВЕРСИТЕТ «ЖИТОМИРСЬКА ПОЛІТЕХНІКА»	Ф-20.05- 05.01/131.00.1/ М/ОК11-2024
	Система управління якістю відповідає ДСТУ ISO 9001:2015	

Продовж. табл. 1.7

1	2	3	4
г) амортизаційні відрахування;		грн.	0,85
д) цехові накладні витрати (50%)		грн.	19,53
Річна програма відновлення	A_2	шт.	40
Капітальні вкладення у виробничі фонди	K	грн.	33 240
Капітальні вкладення в виробничі фонди	K_n	грн.	77,66
Приведені витрати на відновлення деталі по новій технології ($3 = C + E_n \cdot K_n$)	3_2	грн.	70,24

Таблиця 1.8

**Вихідні дані та економічні показники відновлення вала насоса
4К6 методом газополум'яного напилювання**

Найменування показників	Позна-чення	Одиниця виміру	Значення показника
1	2	3	4
Оптова ціна покупних деталей	3_1	грн.	600
Ресурс роботи покупних деталей	T_1	рік	2
Ресурс роботи відновлених деталей	T_2	рік	2
Собівартість відновлених деталей:	C	грн.	37,48
а) вартість матеріалів;		грн.	18,37
б) основна заробітна плата (ЗП);		грн.	4,66
в) нарахування на основну ЗП (37,96%);		грн.	1,77
г) амортизаційні відрахування;		грн.	0,85
д) цехові накладні витрати (50%)		грн.	12,83
Річна програма відновлення	A_2	шт.	28
Капітальні вкладення у виробничі фонди	K	грн.	33 240
Питомі капітальні вкладення в виробничі фонди	K_n	грн.	77,66
Приведені витрати на відновлення деталі по новій технології ($3 = C + E_n K_n$)	3_2	грн.	49,13

Житомирська політехніка	МІНІСТЕРСТВО ОСВІТИ І НАУКИ УКРАЇНИ ДЕРЖАВНИЙ УНІВЕРСИТЕТ «ЖИТОМИРСЬКА ПОЛІТЕХНІКА» Система управління якістю відповідає ДСТУ ISO 9001:2015	Ф-20.05- 05.01/131.00.1/ М/OK11-2024
-------------------------	--	--

Таблиця 1.9

**Вихідні дані та економічні показники зміцнення (відновлення)
деталей методом електродугової металізації**

№№ п.п.	Найменування показників	Позна- чення	Одиниця виміру	Значення показника
1	2	3	4	5
1.	Оптова ціна покупних пластин: – СНС 152.04.01.009; – СНС 152.04.01.007		грн. грн.	27,80 18
2.	Собівартість операції шліфування покупних пластин по прямих статтях (заводська собівартість): – СНС 152.04.01.009; – СНС 152.04.01.007 а) вартість витраченої електроенергії: – СНС 152.04.01.009; – СНС 152.04.01.007 б) основна ЗП по розцінкам: – СНС 152.04.01.009; – СНС 152.04.01.007 в) нарахування на основну заробітну плату (38,74%): – СНС 152.04.01.009; – СНС 152.04.01.007 г) амортизаційні відрахування: – СНС 152.04.01.009; – СНС 152.04.01.007 д) накладні цехові витрати (218%): – СНС 152.04.01.009; – СНС 152.04.01.007 е) загальногосподарські витрати (200%): – СНС 152.04.01.009; – СНС 152.04.01.007		грн. грн. грн. грн. грн. грн. грн. грн. грн. грн. грн. грн. грн. грн.	18,79 9,04 2,84 1,04 2,85 1,43 1,10 0,55 0,09 0,045 6,21 3,12 5,70 2,86
3.	Собівартість покупних пластин (П1+П2): – СНС 152.04.01.009;	З ₁	грн.	46,59

Житомирська політехніка	МІНІСТЕРСТВО ОСВІТИ І НАУКИ УКРАЇНИ ДЕРЖАВНИЙ УНІВЕРСИТЕТ «ЖИТОМИРСЬКА ПОЛІТЕХНІКА»	Ф-20.05- 05.01/131.00.1/ М/ОК11-2024
	Система управління якістю відповідає ДСТУ ISO 9001:2015	

	– СНС 152.04.01.007		грн.	27,04
4.	Ціна 1 кг дроту: – ФМИ-2; – Нп-105Х, Г13А		грн. грн.	25 13
5.	Вартість спрацьованих пластин: – СНС 152.04.01.009; – СНС 152.04.01.007		грн. грн.	0,80 0,40
6.	Ціна електроенергії, кВт/год		грн.	0,156
7.	Ресурс роботи покупних пластин	T_1	діб	8
8.	Ресурс відновлених пластин	T_2	діб	18
9.	Собівартість відновлених пластин по прямих статтях: – СНС 152.04.01.009; – СНС 152.04.01.007 а) вартість матеріалів на відновлення: – СНС 152.04.01.009; – СНС 152.04.01.007 б) основна ЗП по розцінкам: – СНС 152.04.01.009; – СНС 152.04.01.007 в) нарахування на основну заробітну плату (38,74%): – СНС 152.04.01.009; – СНС 152.04.01.007 г) амортизаційні відрахування: – СНС 152.04.01.009; – СНС 152.04.01.007 д) накладні цехові витрати (218%): – СНС 152.04.01.009; – СНС 152.04.01.007 е) загальногосподар витрати(200%): – СНС 152.04.01.009; – СНС 152.04.01.007	3_2	грн. грн. грн. грн. грн. грн. грн. грн. грн. грн. грн. грн. грн. грн.	71,88 35,61 29,76 14,50 7,32 3,67 2,84 1,42 1,36 0,68 15,96 8,00 14,64 7,34
10.	Річна програма відновлення – СНС 152.04.01.009; – СНС 152.04.01.007	A_2 A_2	шт. шт.	2 500 2 500

Житомирська політехніка	МІНІСТЕРСТВО ОСВІТИ І НАУКИ УКРАЇНИ ДЕРЖАВНИЙ УНІВЕРСИТЕТ «ЖИТОМИРСЬКА ПОЛІТЕХНІКА» Система управління якістю відповідає ДСТУ ISO 9001:2015	Ф-20.05- 05.01/131.00.1/ М/ОК11-2024
-------------------------	--	--

1.6. Розрахунок економічного ефекту відновлення та застосування виробів із захисними покриттями

Річний економічний ефект виробництва та застосування виробів із зносостійкими покриттями зі строком служби 1 рік або менше визначається за формулою:

$$E = (Z_1 \cdot \frac{T_2}{T_1} - Z_2 + E_{\text{кв}} + E_{\text{доп}}) \cdot K_{\text{пр}} \cdot A_2, \quad (1.17)$$

де Z_1 та Z_2 – приведені витрати на виробництво та застосування виробу відповідно по базовій та новій технології, грн;

$\frac{T_2}{T_1}$ – коефіцієнт, що враховує зміну строку служби виробу,

виготовленого з застосуванням нової технології у порівнянні з базовою технологією;

T_1 і T_2 – строк служби відповідно базового виробу та виробу зі зносостійким покриттям до повного спрацювання, в натуральних одиницях;

$E_{\text{кв}}$ – економія приведених капітальних вкладень у виробничі фонди. Економія утворюється у результаті економії металу за рахунок збільшення довговічності деталі, грн;

$E_{\text{доп}}$ – додаткова економія, одержувана у галузі, що використовує виріб зі зносостійкими покриттям, у результаті зниження простоїв машин або обладнання, у вузол яких входить даний виріб, грн./р;

$K_{\text{пр}}$ – коефіцієнт врахування росту продуктивності машини зі зміцненими деталями у порівнянні з базовою

$$K_{\text{пр}} = \frac{B_2}{B_1},$$

де B_1 та B_2 – обсяги продукції, створювані при використанні відповідно базової та нової машини у натуральних одиницях, в одиницю часу;

A_2 – річний обсяг виробництва нових відновлених виробів у розрахунковому році, штук.

Житомирська політехніка	МІНІСТЕРСТВО ОСВІТИ І НАУКИ УКРАЇНИ ДЕРЖАВНИЙ УНІВЕРСИТЕТ «ЖИТОМИРСЬКА ПОЛІТЕХНІКА» Система управління якістю відповідає ДСТУ ISO 9001:2015	Ф-20.05- 05.01/131.00.1/ М/ОК11-2024
----------------------------	--	--

2. Лабораторна робота №2

Дослідження впливу тертя на стійкість деталей машин проти спрацювання

2.1. Мета роботи

Вивчити обладнання та методи визначення характеристик механічного спрацювання при терті матеріалів і виробів; розрахунковим шляхом визначити вагову інтенсивність спрацювання заданого матеріалу.

2.2. Стислі теоретичні відомості

Спрацювання деталей, вузлів і з'єднань – одне з основних причин вироблення ресурсу і зниження довговічності. Спрацювання поверхонь являє собою складний процес, який включає в себе, як механічні (пластичне різання і т. п) так і фізико-хімічні явища (окислення відкритих поверхонь і т. п.). На процес спрацювання, крім фізико-хімічних властивостей матеріалу, великий вплив виявляють стан поверхонь, тиск, відносні швидкості тіл, інші фактори. Механізми спрацювання залежать від наявності в області контакту додаткових складових, від температури і властивостей навколишнього середовища. Техніка спрацювання звичайно характеризується однієї з наступних характеристик: лінійною інтенсивністю спрацювання, ваговою інтенсивністю і енергетичною інтенсивністю.

Лінійна характеристика спрацювання являє собою товщину спрацьованого шару, що припадає на одиницю шляху тертя:

$$I_h = \frac{h}{L} \quad (2.1)$$

або

$$I_h = \frac{h}{V \cdot t}, \quad (2.2)$$

де L – шлях тертя;

V – швидкість відносного переміщення поверхонь;

t – час роботи .

Житомирська політехніка	МІНІСТЕРСТВО ОСВІТИ І НАУКИ УКРАЇНИ ДЕРЖАВНИЙ УНІВЕРСИТЕТ «ЖИТОМИРСЬКА ПОЛІТЕХНІКА» Система управління якістю відповідає ДСТУ ISO 9001:2015	Ф-20.05- 05.01/131.00.1/ М/ОК11-2024
----------------------------	--	--

Вагова характеристика спрацювання являє собою вагу речовини, що знімається з одиниці номінальної площі за одиницю шляху тертя:

$$I_g = \frac{g}{A \cdot L}, \quad (2.3)$$

де g – вага спрацьованої речовини;

A – номінальна площа контакту.

Енергетична характеристика спрацювання визначає об'єм спрацьованої, яка припадає на одиницю роботи сили тертя і виражається співвідношенням:

$$I_w = \frac{V}{W_f} = \frac{V}{F \cdot L}, \quad (2.4)$$

де W_f – робота сили тертя;

F – сила тертя.

Для оцінки зносостійкості гальмових пристроїв, муфт зчеплення та подібних механізмів доцільно користуватися енергетичною інтенсивністю спрацювання: для вузлів тертя, де важливо наявність мінімального тертя – лінійною інтенсивністю.

В загальному випадку інтенсивність спрацювання є функцією фізико-механічних властивостей матеріалів, мастила, швидкості відносного переміщення і тиску, хоча, як видно, наведені формули не зв'язують спрацювання зі всіма цими факторами. Розрахунки ресурсу виробів звичайно засновані на емпіричних залежностях, отриманих шляхом вивчення процесів спрацювання, що встановилися.

2.3. Метод оцінки зносостійких матеріалів

У лабораторній роботі визначається вагова інтенсивність спрацювання I_g пари тертя. Суть методу полягає у тому, що нерухомий зразок з матеріалу, що випробовується ввігнутою поверхнею прикладається до циліндричної поверхні зразка, що обертається (контрзразка) з заданим зусиллям. У процесі спрацювання нерухомого зразка при обертанні контрзразка відбувається припрацювання пари тертя, при якій зрівнюються контактні поверхні,

Житомирська політехніка	МІНІСТЕРСТВО ОСВІТИ І НАУКИ УКРАЇНИ ДЕРЖАВНИЙ УНІВЕРСИТЕТ «ЖИТОМИРСЬКА ПОЛІТЕХНІКА» Система управління якістю відповідає ДСТУ ISO 9001:2015	Ф-20.05- 05.01/131.00.1/ М/ОК11-2024
----------------------------	--	--

та досягається режим, що встановився тертям, що характеризується мінімальною і практично постійною швидкістю спрацювання. Вагова інтенсивність спрацювання визначається вагою спрацьованого матеріалу нерухомого зразка у процесі випробування за певний проміжок часу при постійній частоті обертання контрзразка.

2.4. Обладнання і оснащення

Робота проводиться на установці М-22П. Основними складовими її є вал 1, на якому закріплюється контрзразок 2 з допустимим биттям циліндричної робочої поверхні не більш 0,02 мм, притискач 3, де знаходиться нерухомий зразок 4 з матеріалу, що випробовується і прилад, що забезпечує регульоване навантаження у діапазоні 25-200 Н у радіальному напрямку по відношенню до циліндричної поверхні контрзразка (рис. 1).

Вимірювання сумарного лінійного спрацювання виконується за допомогою датчика переміщень 5, закріпленого на корпусі 6 та взаємодіючого з зразком 4 через стержень 7, виконаний з матеріалу з коефіцієнтом термічного розширення не більш $5 \cdot 10^{-6}$ (наприклад, з кварцового скла). Величина сумарного лінійного зносу фіксується приладом зі шкалою, градуйованої в мкм: водночас ведеться запис процесу спрацювання на папері самописного приладу НЗ38-1П.

Вимірювання ваги спрацьованого матеріалу виконується за допомогою лабораторних ваг ВЛР-200.

Навантажувальний прилад (рис. 2) має рівноплечий важіль 1 центральна частина якого взаємодіє з притискач 2 непорушного зразка. Один з кінців важеля зв'язаний з шарніром 3, а на другому є тяга 4, що утримує вантаж, що створює радикальне зусилля на зразок.

Привід установки здійснюється електродвигуном постійного струму, що забезпечує плавне регулювання частоти обертання вала з контрзразком у межах 50 – 3000 об/хв. Обертання на вал передається за допомогою клинопасової передачі. З метою визначення шляху тертя під час випробувань фіксується напрацювання зразка за допомогою лічильника циклів Ф5007 або тахометра 7ТЗ.

Зразки для випробувань виготовляють у відповідності з рис. 3 (непорушний) і з рис. 4 – контрзразок (що обертається).

Непорушний зразок виготовляють з матеріалу, що випробовується, контрзразок – з загартованої сталі 45 твердістю *HRC* 45-50. Робочу поверхню нерухомого зразка обробляють циліндричною фрезою з окружним кроком не більш 3 мм або алмазним колом на металевій основі, діаметр якого відповідає діаметру контрзразка з допуском не більш 0,01 мм. Для знежирювання та промивання зразків використовують бензин або ацетон

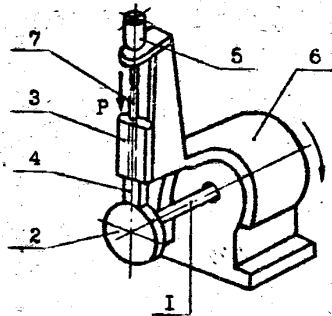


Рис. 1

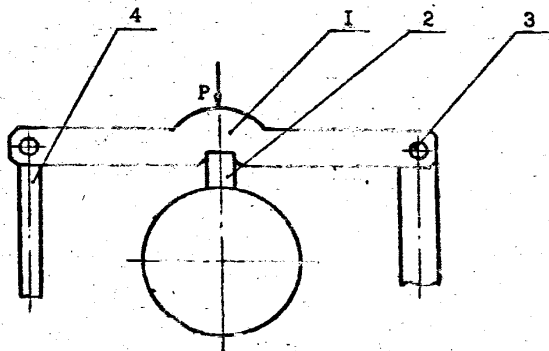


Рис. 2.

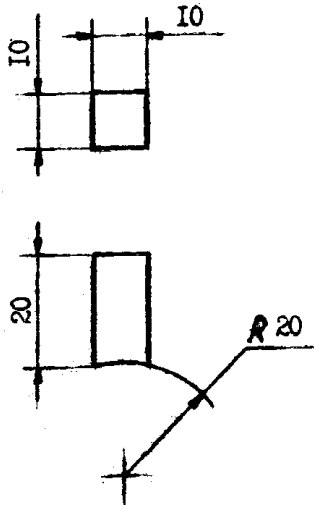


Рис. 3

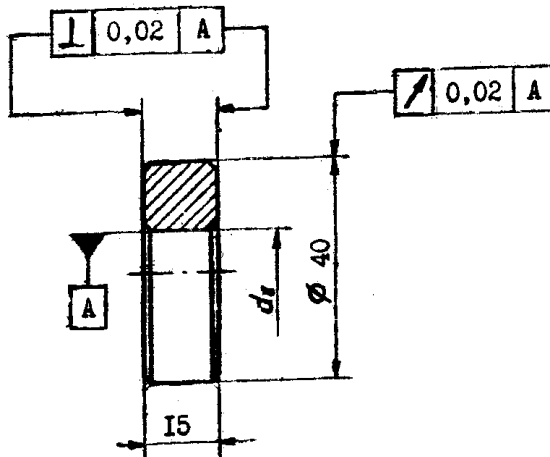


Рис. 4

Житомирська політехніка	МІНІСТЕРСТВО ОСВІТИ І НАУКИ УКРАЇНИ ДЕРЖАВНИЙ УНІВЕРСИТЕТ «ЖИТОМИРСЬКА ПОЛІТЕХНІКА» Система управління якістю відповідає ДСТУ ISO 9001:2015	Ф-20.05-05.01/131.00.1/ М/ОК11-2024
-------------------------	---	--

2.5. Підготовка до роботи

2.5.1. Обробку зразків проводять на металорізальних верстатах з глибиною різання на останньому проході не більше 0,3 мм.

2.5.2. Нерухомих зразок закріплюють у затискачі установки і обробляють абразивним колом. Обробку проводять при температурі зразка не вище 50°C.

2.5.3. Знімають притир і на його місце встановлюють контрзразок.

2.5.4. Промивають робочі поверхні зразків послідовно рідинами, зазначеними вище. При цьому на поверхнях не повинно бути залишків абразивного матеріалу.

2.5.5. Визначають розрахункове навантаження $P(H)$ при випробуваннях за формулою:

$$P = A_a \cdot P_a, \quad (2.5)$$

де A_a – номінальна площа робочої поверхні зразка, м²;

P_a – розрахунковий номінальний тиск, при якому оцінюють зносостійкість.

2.6. Проведення роботи

2.6.1. В якості матеріалу, що випробовується, вибрана бронза марки БрАЖ9-4. Випробування проводяться у відсутності мастила.

2.6.2. Ввімкнути тахометр 7ТЗ. При цьому на табло приладу висвічується цифра 0 у п'ятих розрядах.

2.6.3. Провести зважування зразка до початку випробувань.

2.6.4. До нерухомого зразка прикласти навантаження рівне 50Н.

2.6.5. Ввімкнути привідний електродвигун і ручкою плавного настроювання встановити задану частоту обертання валу з контрзразком.

2.6.6. Розпочати відлік часу випробування, число циклів по лічильнику Ф5007.

2.6.7. Час проведення випробувань залежить від матеріалу, що випробовується і у кожному окремому випадку визначається

Житомирська політехніка	МІНІСТЕРСТВО ОСВІТИ І НАУКИ УКРАЇНИ ДЕРЖАВНИЙ УНІВЕРСИТЕТ «ЖИТОМИРСЬКА ПОЛІТЕХНІКА»	Ф-20.05- 05.01/131.00.1/ М/ОК11-2024
	Система управління якістю відповідає ДСТУ ISO 9001:2015	

викладачем 5...10 хв. По закінченні цього часу провести зважування зразка після випробувань.

2.6.8. Випробування повторюють, кожний раз послідовно підвищуючи навантаження, призначаючи його з ряду 75, 100, 125, 150, 175, 200 Н, з повторенням дій по п. 2.6.9.

2.7. Обробка результатів

2.7.1. Визначають вагову інтенсивність спрацювання за формулою (2.3) для кожного зі значень навантаження. При цьому враховується діаметр контрзразка і частота його обертання.

2.7.2. Визначають середню величину вагової інтенсивності спрацювання даного матеріалу для кожного значення навантаження. Результати вимірювань та розрахунків записують в таблицю 2.1.

2.7.3. По результатах випробувань будують графік залежності середньої величини вагової інтенсивності спрацювання від навантаження $J_g = f(F)$.

Таблиця 2.1

Результати експерименту дослідження впливу тертя на стійкість проти спрацювання

№ дос-ліду	Час дос-ліду, хв.	Наван-таження F , кН	Частота обертан-ня вала n , об/хв	Кіль-кість циклів, N	Вага зразка, г		Вага спра-цьованого матеріалу, $g = g_1 - g_2$, г	Вагова характе-ристика спрацю-вання, J_g , г/мм ³
					до випробу-вання, g_1	після випробу-вання, g_2		

Житомирська політехніка	МІНІСТЕРСТВО ОСВІТИ І НАУКИ УКРАЇНИ ДЕРЖАВНИЙ УНІВЕРСИТЕТ «ЖИТОМИРСЬКА ПОЛІТЕХНІКА» Система управління якістю відповідає ДСТУ ISO 9001:2015	Ф-20.05- 05.01/131.00.1/ М/ОК11-2024
----------------------------	--	--

2.8. Зміст звіту

1. Тема роботи.
2. Мета роботи.
3. Короткі теоретичні відомості.
4. Порядок виконання роботи.
5. Результати дослідів проведеного експерименту.
6. Побудовані криві залежності вагової характеристики від навантаження.
7. Висновки по роботі.

2.9. Контрольні запитання

1. Якими характеристиками характеризується техніка спрацювання?
2. Визначення лінійної характеристики спрацювання.
3. Визначення вагової характеристики спрацювання.
4. Визначення енергетичної характеристики спрацювання.
5. Як впливає величина навантаження на вагову характеристику спрацювання матеріалу?
6. Як впливає час та шлях тертя на вагову характеристику спрацювання матеріалу?
7. Як впливає частота обертання деталі на вагову характеристику спрацювання матеріалу?
8. Порівняння результатів дослідження спрацювання різних матеріалів. Вибір марки матеріалу для виготовлення деталі.

Житомирська політехніка	МІНІСТЕРСТВО ОСВІТИ І НАУКИ УКРАЇНИ ДЕРЖАВНИЙ УНІВЕРСИТЕТ «ЖИТОМИРСЬКА ПОЛІТЕХНІКА» Система управління якістю відповідає ДСТУ ISO 9001:2015	Ф-20.05- 05.01/131.00.1/ М/ОК11-2024
-------------------------	--	--

3. Лабораторна робота №3

Відновлення та зміцнення деталей верстатів та технологічного обладнання методом газотермічного напилення покриттів

3.1. Мета роботи

Ознайомитися з технологічним процесом відновлення і зміцнення деталей верстатів та технологічного обладнання методом газотермічного напилення покриттів.

3.2. Основні методи нанесення газотермічних покриттів

Підвищення надійності та довговічності сучасних машин та обладнання є важливою задачею машинобудування. Одним із шляхів вирішення цієї задачі є застосування газотермічних покриттів, які дають можливість підвищити зносо-, жаро-, та корозійну стійкість і тим самим збільшити термін служби деталей, механізмів та конструкцій, скоротити витрати нових запасних частин, металу, паливно-енергетичних і трудових ресурсів, зниження затрат на ремонт та технічне обслуговування машин та обладнання. Ресурс роботи зміцнених деталей, які працюють в абразивному середовищі, збільшується в 1,5...2 та більше разів.

Процес газотермічного нанесення покриттів полягає у нагріванні і пластифікації матеріалу покриття у плазмі, газовому полум'ї, або електричній дузі з наступним його розпиленням на поверхню деталі.

При газотермічному напилюванні застосовуються апарати двох видів: газополуменеві і електричні. Електричні апарати використовують тепло електричної дуги, газополуменеві використовують тепло, яке виділяється при горінні суміші горючий газ-кисень.

1. У апаратів плазмового типу для плавлення і розпилювання матеріалу покриття використовується струмінь дугової плазми, температура якої 10000...15000 К і швидкість, більшу за швидкість звуку. Висока температура плазмового струменя дає можливість використовувати для одержання покриттів різні метали і сплави, у тому числі-тугоплавкі (рис. 3.1).

2. Процес одержання покриття методом електродугової металізації полягає у формуванні рідкого металу після дії електричної дуги на матеріал електродів, розпилення цього металу на дрібні частинки струменем стиснутого повітря, яке виходить з сопла і нанесенні їх на поверхню виробу (рис. 3.2.).

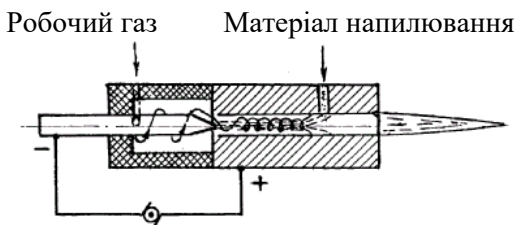


Рис. 3.1. Плазмове напилювання порошкових матеріалів.

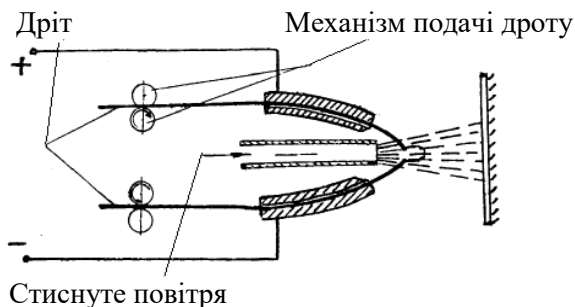


Рис. 3.2. Електродугова металізація

3. При газополуменовому напилюванні (ГПН) джерелом теплової енергії є полум'я, створене у результаті горіння суміші горючий газ-кисень. Температура горіння сумішей горючого газу з киснем приведена у табл. 3.1.

Таблиця 3.1

Горючий газ	Ацетилен	метан	Пропан-бутан
Температура, °С	3100-3200	2400-2700	2700-2900

Житомирська політехніка	МІНІСТЕРСТВО ОСВІТИ І НАУКИ УКРАЇНИ ДЕРЖАВНИЙ УНІВЕРСИТЕТ «ЖИТОМИРСЬКА ПОЛІТЕХНІКА» Система управління якістю відповідас ДСТУ ISO 9001:2015	Ф-20.05- 05.01/131.00.1/ М/ОК11-2024
-------------------------	--	--

Застосовується ГПН трьох видів: порошкове, дротове і пруткове. Для реалізації ГПН потрібно нескладне обладнання і невелике приміщення для його розміщення. Схема порошкового газополуменевого напилювання показана на рис. 3.3.

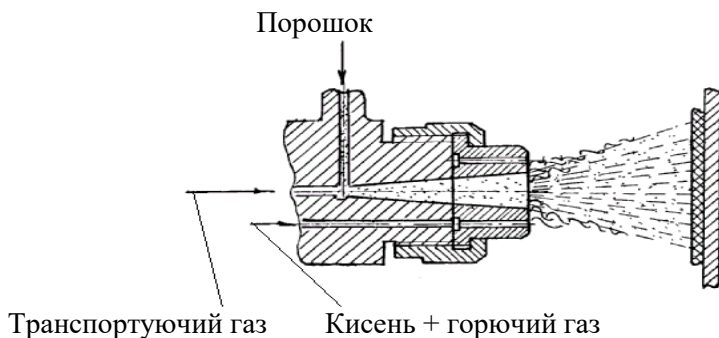


Рис. 3.3. Газополуменеве напилювання порошкових матеріалів

4. Газопорошкове наплавлення реалізується з подачею порошку на оброблювану поверхню (рис. 3.4). Для ведення процесу застосовуються спеціальні газополуменеві апарати із внутрішньою подачею порошку, які працюють по схемі двохступеневої інжекції – ГАЛ-6, ГН-2 та інші. Спосіб наплавлення забезпечує нанесення тонких покриттів товщиною 0,05 мм і більше з рівною поверхнею.

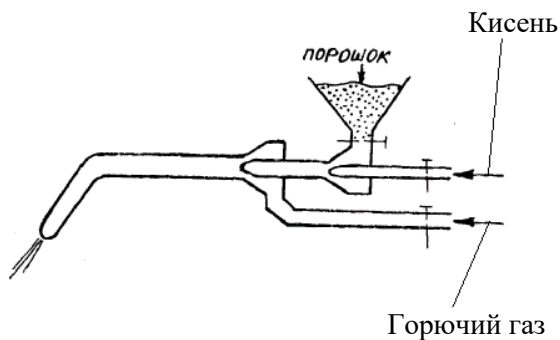


Рис. 3.4. Газопорошковий пальник

Житомирська політехніка	МІНІСТЕРСТВО ОСВІТИ І НАУКИ УКРАЇНИ ДЕРЖАВНИЙ УНІВЕРСИТЕТ «ЖИТОМИРСЬКА ПОЛІТЕХНІКА» Система управління якістю відповідає ДСТУ ISO 9001:2015	Ф-20.05-05.01/131.00.1/ М/ОК11-2024
-------------------------	---	--

3.3. Обладнання і апаратура для газотермічних покриттів

1. Для плазмового напилювання застосовують установки Київ-7, УМП-6, УПУ-3Д, УПУ-8.
2. Газові металізатори МГИ-4 і МГИ-5.
3. Електродугові металізатори ЕМ-12, ЕМ-14, ЕМ-15.
4. Установки ГПН Термо-1, Термо-3, Л-5405, УГПТ.
5. Апаратура для ГПН і наплавлення – ГАЛ-6, ГН-2.

3.4. Матеріали покриттів

Газотермічні покриття можна наносити практично з усіх твердих матеріалів, які у процесі нагрівання до температури плавлення суттєво не випаровуються, не розкладаються і не змінюють свої властивості. Найбільш широко застосовуються порошкові матеріали: ПГ-10Н01, ПГ-12Н01, ПГ-12Н02, ПГ-СР2, ПГ-СР3, ПГ-СР4, ИПФ-1 – для покриттів деталей вузлів тертя машин, механізмів і арматури, які працюють в агресивному середовищі; Бра10, БроФ-8-0,3 – корозійностійкі і антифрикційні покриття для деталей машин, які працюють в умовах тертя.

Таблиця 3.2

Хімічний склад деяких марок порошоків для газотермічних покриттів

Марки порошоків	Вміст компонентів, % по масі							
	хром	Бор	Кремній	Залізо	вуглець	нікель	кобальт	вольфрам
ПГ-10Н01	14,0-20,0	2,8-4,2	4,0-4,5	3,0-7,0	0,6-1,0	залишок	–	–
ПГ-10К01	21,0-25,0	1,2-1,8	0,8-1,3	До 2,0	1,3-1,7	28,0-32,0	залишок	3,5-4,5
ПГ-12Н01	8,0-14,0	1,7-2,8	1,2-3,2	2,0-5,0	0,3-0,6	залишок	–	–
ПГ-12Н02	10,0-16,0	2,0-4,0	3,0-5,0	3,0-6,0	0,4-0,8	залишок	–	–

Житомирська політехніка	МІНІСТЕРСТВО ОСВІТИ І НАУКИ УКРАЇНИ ДЕРЖАВНИЙ УНІВЕРСИТЕТ «ЖИТОМИРСЬКА ПОЛІТЕХНІКА» Система управління якістю відповідає ДСТУ ISO 9001:2015	Ф-20.05- 05.01/131.00.1/ М/ОК11-2024
-------------------------	--	--

Таблиця 3.3

**Твердість шарів, нанесених методами газотермічного
наплавлення і напилення**

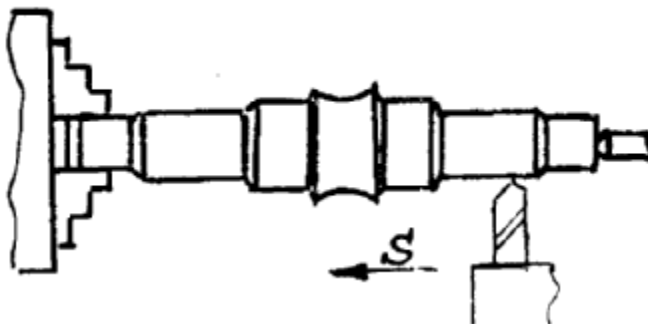
Марка порошку	Твердість покриття HRC
ПГ-10Н-01	від 55 до 62
ПГ-10К-01	від 45 до 50
ПГ-12Н-01	від 35 до 44
ПГ-12Н-02	від 45 до 54

3.5. Технологія газотермічного напилювання і металізації

Процес напилювання і металізації складається з наступних основних операцій: підготовка матеріалів (просушування, просіювання порошку на установці мод. 029); підготовка поверхні деталі (проточування з метою зняття шару спрацьованого матеріалу); нанесення шару покриття; оплавлення одержаного шару; контроль якості.

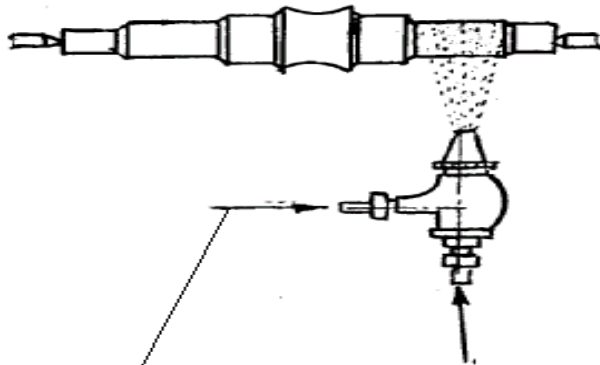
Послідовність виконання технологічних операцій при відновленні спрацьованих деталей типу “вал”.

О п е р а ц і я 1. Зняття нерівномірно спрацьованого шару поверхні деталі.



Житомирська політехніка	МІНІСТЕРСТВО ОСВІТИ І НАУКИ УКРАЇНИ ДЕРЖАВНИЙ УНІВЕРСИТЕТ «ЖИТОМИРСЬКА ПОЛІТЕХНІКА» Система управління якістю відповідає ДСТУ ISO 9001:2015	Ф-20.05- 05.01/131.00.1/ М/ОК11-2024
----------------------------	--	--

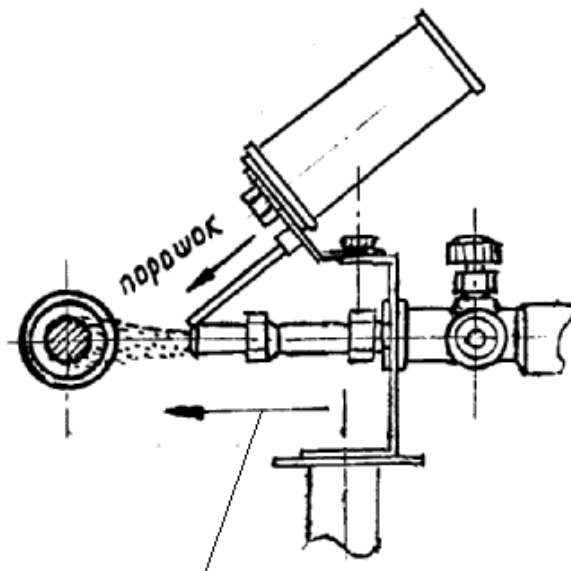
Операція 2. Абразивна обробка поверхні деталі.



Абразивний матеріал.

Стиснуте повітря.

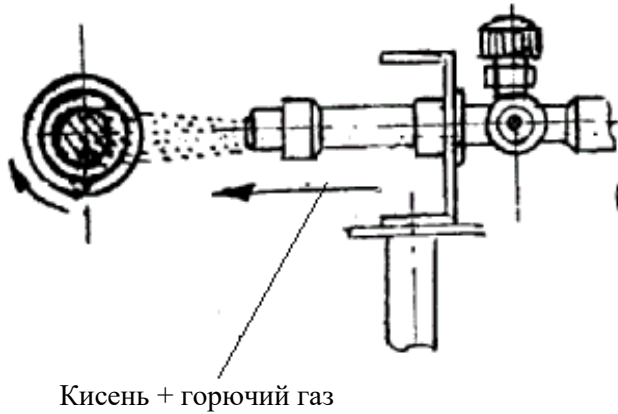
Операція 3. Газополуменеве напилювання.



Кисень + горючий газ

Житомирська політехніка	МІНІСТЕРСТВО ОСВІТИ І НАУКИ УКРАЇНИ ДЕРЖАВНИЙ УНІВЕРСИТЕТ «ЖИТОМИРСЬКА ПОЛІТЕХНІКА» Система управління якістю відповідас ДСТУ ISO 9001:2015	Ф-20.05- 05.01/131.00.1/ М/ОК11-2024
-------------------------	--	--

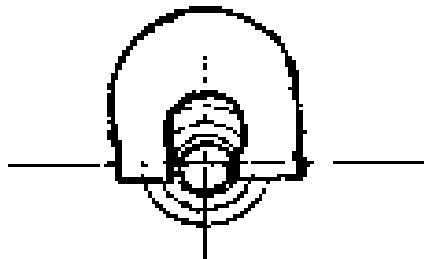
Операція 4. Оплавлення шару покриття.



Операція 5. Механічна обробка (шліфування) покриття.



Операція 6. Контроль діаметрів



Житомирська політехніка	МІНІСТЕРСТВО ОСВІТИ І НАУКИ УКРАЇНИ ДЕРЖАВНИЙ УНІВЕРСИТЕТ «ЖИТОМИРСЬКА ПОЛІТЕХНІКА» Система управління якістю відповідає ДСТУ ISO 9001:2015	Ф-20.05-05.01/131.00.1/М/ОК11-2024
-------------------------	---	------------------------------------

3.6. Порядок виконання роботи

1. Обладнання і прилади.

Лабораторна робота має за мету відновлення спрацьованої деталі типу “вал” від підготовки деталі до розмірного контролю готової деталі. Відповідно технологічному процесу застосовують наступне обладнання:

1.1. Для попередньої підготовки спрацьованої поверхні деталі і її кінцевої обробки після напилювання – верстат моделі ПТ-10М. Вимірювання діаметра спрацьованої поверхні деталі виконують штангенциркулем (мікрометром).

1.2. Для просушування порошку застосовують електричну піч типу СНОЛ.

1.3. Розділення порошоків на фракції виконують на лабораторній установці моделі 029.

1.4. Для виконання операцій нагрівання деталі, нанесення покриття і оплавлення напиленого шару покриття застосовують:

- маніпулятор обертання деталі моделі КНПА-1,2М;
- газополуменевий пальник моделі ГАЛ-6;
- балон кисневий з редуктором ДКП-1-65;
- балон пропановий з редуктором ДПП-1-65;
- газові рукави.

1.5. Для контролю розміру і твердості відновлюваної поверхні після механічної обробки застосовують мікрометр і прибор Роквелла моделі ТК-14-250.

2. Послідовність операцій.

2.1. Провести огляд деталі з спрацьованою поверхнею, виміряти діаметр цієї поверхні і порівняти отримані дані з розміром по кресленню, оцінити ступінь спрацювання.

2.2. В залежності від марки металу деталі і необхідної твердості відновлюваної поверхні вибрати марку порошку для напилювання. Просушити порошок у печі СНОЛ.

2.3. Порошок розділити на фракції на установці моделі 029.

2.4. Проточити відновлювану поверхню з метою зняття залишків спрацювання і нарізати різь з кроком 0,3...0,5 мм.

2.5. Підготувати пальник ГАЛ-6 до роботи, закріпити його на вузлі переміщення установки КНПА-1,2М, засипати порошок.

Житомирська політехніка	МІНІСТЕРСТВО ОСВІТИ І НАУКИ УКРАЇНИ ДЕРЖАВНИЙ УНІВЕРСИТЕТ «ЖИТОМИРСЬКА ПОЛІТЕХНІКА» Система управління якістю відповідає ДСТУ ISO 9001:2015	Ф-20.05- 05.01/131.00.1/ М/ОК11-2024
-------------------------	--	--

2.6. Встановити і закріпити підготовлену деталь у центрах установки КНПА-1,2М.

2.7. Ввімкнути механізми обертання деталі і переміщення пальника паралельно осі обертання деталі установки КНПА-1,2М.

2.8. Подати робочі гази до пальника і запалити його. Схема поста газополуменевого порошкового напилювання покриттів показана на рис. 3.5.

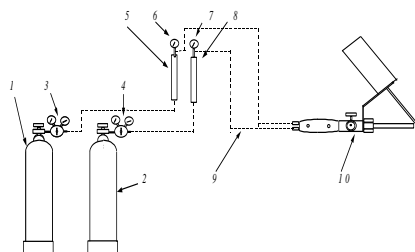


Рис. 3.5. Схема поста газополуменевого напилювання покриттів:
1, 2 – балони кисневий і ацетиленовий; 3, 4 – редуктори кисневий і ацетиленовий; 5, 8 – ротаметри кисневий і ацетиленовий;
6, 7 – манометри кисневий і ацетиленовий; 9 – газові рукави;
10 – апарат порошкового напилювання ГАЛ-6

2.9. Нагріти поверхню деталі, ввімкнути подачу порошку, напилити шар покриття (табл. 3.4), періодично контролюючи діаметр деталі штангенциркулем.

Таблиця 3.4

Технологічні режими нанесення покриття пальником ГАЛ-6

Найменування параметра	Значення
Тиск пропан-бутану, кгс/см ²	0,8
Тиск кисню, кгс/см ²	2,1...4
Витрати пропан-бутану, л/год.	400...1700
Витрати кисню, л/год.	440...1900
Витрати порошку, кг/год.	2...5
Дистанція напилювання, мм.	100

2.10. Виконати оплавлення покриття пальником ГАЛ-6.

2.11. Зняти деталь з установки КНПА-1,2М.

2.12. Виконати механічну обробку деталі (табл. 3.5).

Житомирська політехніка	МІНІСТЕРСТВО ОСВІТИ І НАУКИ УКРАЇНИ ДЕРЖАВНИЙ УНІВЕРСИТЕТ «ЖИТОМИРСЬКА ПОЛІТЕХНІКА» Система управління якістю відповідає ДСТУ ISO 9001:2015	Ф-20.05- 05.01/131.00.1/ М/ОК11-2024
-------------------------	--	--

Таблиця 3.5

Режими токарної обробки зносостійких покриттів

Матеріал інструменту	Вид обробки	Швидкість різання V , м/хв	Подача S , мм/об	Глибина різання t , мм
Тверді сплави, ВК3, ВК4, ВК6, гексаніт	Чорнова	20...25	0,15...0,2	0,3...0,4
Тверді сплави, гексаніт, ельбор-Р	Фінішна	25...30	0,1...0,15	0,15...0,2

2.13. Виконати вихідний контроль якості зміцненої деталі (візуальний огляд, контроль розмірів та форми поверхонь, контроль твердості покриття та інші).

3.7. Зміст звіту

1. Тема роботи.
2. Мета роботи.
3. Теоретичні дані методів нанесення газотермічних покриттів.
4. Технологічний процес відновлення спрацьованої деталі методом газополуменевого напилювання.
5. Ескізи деталі до нанесення покриття, після напилювання покриття, після механічної обробки покриття.
6. Технологічні режими нанесення покриття.
7. Технологічні режими механічної обробки покриття.
8. Висновки по роботі.

3.8. Контрольні запитання

1. Методи газотермічного напилення покриттів і їх сутність?
2. Сутність методу газополуменевого напилення покриттів.
3. Матеріали для напилення покриттів і їх хімічний склад.
4. Технологічні режими підготовки деталі для напилення.
5. Технологічні операції підготовки порошкових матеріалів.
6. Технологічні операції і режими нанесення покриття.
7. Технологічні режими механічної обробки покриттів.
8. Контроль якості зміцненої поверхні деталі.
9. Фізико-механічні властивості отриманих покриттів.

Житомирська політехніка	МІНІСТЕРСТВО ОСВІТИ І НАУКИ УКРАЇНИ ДЕРЖАВНИЙ УНІВЕРСИТЕТ «ЖИТОМИРСЬКА ПОЛІТЕХНІКА» Система управління якістю відповідає ДСТУ ISO 9001:2015	Ф-20.05- 05.01/131.00.1/ М/ОК11-2024
-------------------------	--	--

4. Лабораторна робота №4

Зміцнення деталей верстатів та технологічного обладнання електродуговим наплавленням

4.1. Мета роботи

Вивчити технологічний процес відновлення і зміцнення деталей верстатів та технологічного обладнання методом електродугового наплавлення зносостійких покриттів.

4.2. Теоретичні дані

Наплавлення – нанесення за допомогою зварювання шару металу на поверхню виробу. При відновленні, ремонті наплавлення виконують приблизно тим же металом, з якого виготовлений виріб, проте таке рішення не завжди доцільно. Інколи при виготовленні нових деталей (і навіть при ремонті) доцільніше на поверхні отримати метал, що відрізняється від металу деталі. Дійсно, у ряді випадків умови експлуатації поверхневих шарів значно відрізняються від умов експлуатації всього останнього матеріалу виробу. Так, наприклад, якщо деталь повинна визначати загальну міцність, яка залежить від властивостей металу і його перетину, то поверхневі шари часто додатково повинні працювати на абразивний або абразивно-ударний знос (направляючі станин, зуби ковшів землерийних знарядь, жолоби валків канатно-підіймальних пристроїв і ін.).

Умови роботи можуть ускладнюватися підвищеною температурою, ерозійно-корозійною дією доквілля (морської води, різних реагентів в хімічних виробництвах і ін.). Як приклад можна вказати поверхні ущільнювачів засувок, поверхні валків гарячого плющення і тому подібне. Інколи такі деталі і вироби цілком виготовляють з металу, який забезпечує і вимоги до експлуатаційної надійності роботи його поверхонь. Проте це не завжди найкраще і, як правило, не економічне рішення. Часто виявляється доцільнішим весь виріб виготовляти з дешевшого і досить працездатного металу для конкретних умов експлуатації і лише на поверхнях, що працюють в особливих умовах, мати необхідний по товщині шар іншого матеріалу. Інколи це досягається вживанням біметалів (маловуглецева сталь +

Житомирська політехніка	МІНІСТЕРСТВО ОСВІТИ І НАУКИ УКРАЇНИ ДЕРЖАВНИЙ УНІВЕРСИТЕТ «ЖИТОМИРСЬКА ПОЛІТЕХНІКА» Система управління якістю відповідає ДСТУ ISO 9001:2015	Ф-20.05- 05.01/131.00.1/ М/OK11-2024
-------------------------	--	--

корозійностійка сталь; сталь + титан і ін.) або наплавленням шарів значної товщини на поверхню. У виготовленні нових виробів в цілях забезпечення належних властивостей конкретних поверхонь зазвичай застосовують відносно прості сталі (наприклад, низько вуглецеві), а на робочі поверхні наплавляють, наприклад, бронзу, замінюючи тим самим цілком бронзову деталь, кислотостійку сталь (для роботи в умовах дії відповідного хімічно агресивного середовища) або матеріал, що добре працює на стирання (за наявності тертя із зносом). Такі шари можна наносити на зовнішні поверхні деталей (наприклад, вали, валки прокатного устаткування, рейкові хрестовини і ін.) або внутрішні поверхні - зазвичай циліндрових виробів (корпуси хімічних і енергетичних реакторів, устаткування хімічних виробництв і ін.).

Наплавлення здійснюють нанесенням розплавленого металу на поверхню виробу, нагріту до оплавлення або до температури надійного змочування рідким наплавленим металом. Наплавлений шар утворює одне ціле з основним металом (металевий зв'язок). При цьому, як правило (окрім деяких випадків ремонтного наплавлення, вживаного для відновлення вихідних розмірів деталей), хімічний склад наплавленого шару може значно відрізнятись від складу основного металу. Товщина наплавленого металу, утвореного одним або декількома шарами, може бути різною: 0,5...10 мм і більше. Необхідні властивості металу наплавленого шару залежать від його хімічного складу, який, у свою чергу, визначається складом основного і додаткового металів і долями їх участі в утворенні шва. При багатошаровому наплавленні склад кожного шару різний, оскільки різна доля участі основного металу (на який наплавляють) в утворенні наплавленого шару. Якщо при наплавленні 1-го шару основний метал безпосередньо бере участь у формуванні шва, то при наплавленні 2-го і подальших шарів він бере участь побічно, визначаючи склад попередніх шарів. При наплавленні великого числа шарів за деяких умов наплавлення склад металу поверхневого шару може бути ідентичний додатковому металу, що наплавляється.

Доля участі основного металу у формуванні наплавленого металу залежить як від прийнятого способу, так і від режиму наплавлення. Різні дугові методи наплавлення відрізняються один від одного тепловою підготовкою основних металів, що наплавляються. Проплавлення основного металу у цьому випадку може бути помітно

Житомирська політехніка	МІНІСТЕРСТВО ОСВІТИ І НАУКИ УКРАЇНИ ДЕРЖАВНИЙ УНІВЕРСИТЕТ «ЖИТОМИРСЬКА ПОЛІТЕХНІКА» Система управління якістю відповідає ДСТУ ISO 9001:2015	Ф-20.05- 05.01/131.00.1/ М/ОК11-2024
----------------------------	--	--

зменшене. Навпаки, при дузі прямої дії, коли на основному металі розташовується катодна або анодна пляма дуги, обмежити розплавлення основного металу значно важче, особливо при значному зосередженні дугового розряду (зменшенні діаметру плавкого електроду, збільшенні щільності струму в електроді). Розосередження тепла в основний метал, наприклад при стрічковому електроді, коли дуга переміщається по торцю стрічки від одного кінця до іншого і інколи виникає одночасно в декількох місцях, може помітно понизити долю основного металу, що розплавляється. При ручному дуговому наплавленні покритими електродами, а особливо при механізованому наплавленні плавким електродним дротом в середовищі захисних газів або під флюсом, доля основного металу у наплавленому шарі, як правило, не може бути, без небезпеки здобуття непровару, понижена менш ніж до 0,2 мм.

У промисловості використовують наступні методи наплавлення: ручну дугову плавким електродом; дугову під флюсом; електрошлакову; газопорошкову; дугову у захисних газах плавким і неплавкими електродами; вібродуговий метод; плазмовий; струмом високої частоти.

Наплавлення тіл обертання вручну покритими електродами виконується окремими валиками вздовж осі деталі або круговими валиками при вертикальному положенні осі деталі.

4.3. Матеріали

Для наплавлення деталей застосовують як електроди для зварювання різних сталей і сплавів, так і спеціальні електроди. Для ручного електродугового зварювання застосовують два типи електродів: неплавкі, плавкі. Неплавкі електроди виготовляють у вигляді стрижнів з вольфраму, електротехнічного вугілля або синтетичного графіту. Переважно використовують плавкі електроди. Плавкий електрод для зварювання – це дротяний електропровідний стрижень з нанесеним на нього покриттям завтовшки 0,5...3 мм. Через електродотримач до електрода підводять струм. Речовини покриття, а також стрижня, підсилюють іонізацію дугового проміжку, захищають рідкий метал від шкідливої дії середовища, дезоксидують і обмежено легують рідкий метал. Стрижні електродів діаметром 1,6...12 мм і

Житомирська політехніка	МІНІСТЕРСТВО ОСВІТИ І НАУКИ УКРАЇНИ ДЕРЖАВНИЙ УНІВЕРСИТЕТ «ЖИТОМИРСЬКА ПОЛІТЕХНІКА» Система управління якістю відповідає ДСТУ ISO 9001:2015	Ф-20.05- 05.01/131.00.1/ М/ОК11-2024
-------------------------	--	--

довжиною 150...450 мм виготовляють зі спеціального зварювального дроту, який поділяють за хімічним складом на три групи:

- низьковуглецевий дріт марок Св-08, Св-05ГА, Св-10Г2 та ін.;
- легований дріт марок Св-08ГС, Св-08Г2С, Св-12ГС та ін.;
- високолегований дріт марок Св-12Х13, Св-10Х20Н15 та ін.

Встановлено 25 типів електродів призначених для наплавлювальних робіт. Ці електроди розділені на чотири групи: для наплавлення різального інструменту (НР); для наплавлення деталей і інструментів, які працюють при підвищених температурах (НГ); для наплавлення деталей, які працюють при нормальних температурах (НХ); для наплавлення ерозійностійких поверхонь, які працюють при високих температурах і в агресивних середовищах (НЕ) (табл. 4.1 та 4.2).

Таблиця 4.1

Характеристика електродів для наплавлення

Тип електродів (марка електродів)	Тип металу наплавки	Твердість покриття	Марка електродного стрижня	Призначення
ЕНХ-25 (ОЗН-250, ЦН-250)	15Г2 20Г2	220-280 НВ 220-280 НВ	Св-08 Св-08А	Для наплавлення тракторних деталей
ЕНХ-40 (ЦН-5)	2Х13	40 НRC	Св-08 Св-08А	Для наплавлення ножів для різання металу
ЕНР-62 (Т-216)	Р18	60-64 НRC	Св-08	Для наплавлення різців, фрез, вирубних штампів
ЕНГ-35 (ЦШ-2)	4ХГ2	37-41 НRC	Сталь 45	Для наплавлення штампів для сталей 5ХНМ, 5ХГМ
ЕНГ-50 (Т-540)	У15Х9Т	35-45 НRC	Св-08	Для наплавлення ковальсько-пресового інструменту
ЕНЕ-50 (ЦН-1)	Кобальтовий стеліт (Со 59-60 %)	40-50 НRC	Кобальтовий стеліт	Для наплавлення деталей з температурою до 600 °С

Житомирська політехніка	МІНІСТЕРСТВО ОСВІТИ І НАУКИ УКРАЇНИ ДЕРЖАВНИЙ УНІВЕРСИТЕТ «ЖИТОМИРСЬКА ПОЛІТЕХНІКА» Система управління якістю відповідає ДСТУ ISO 9001:2015	Ф-20.05-05.01/131.00.1/ М/ОК11-2024
-------------------------	---	--

Таблиця 4.2

Найбільш розповсюджені типи і марка електродів і основні області їх застосування

Тип	Марка	Область застосування
Е-30Х28Н4С4 Е-225Х10Г10С Е-110Х14В13Ф2 Е-175Б8Х6СТ	ЦС-1 ЦН-11 ВСН-6 ЦН-16	Наплавлення деталей, які працюють в умовах інтенсивного абразивного спрацювання з ударними навантаженнями
Е-08Х17Н8С6Г Е-15Х15Н10С5М3Г Е-15Х28Н10С3ГТ Е-200Х29Н6Г2 Е-190К62Х29В5С2	ЦН-6М ЦН-18 ЦН-19 ЦН-3 ЦН-2	Наплавлення ущільнювальних поверхонь арматури для котлів, трубопроводів, нафто апаратури
Е-65Х11Н3 Е-65Х25Г13Н3	ОМГ-Н ЦНИИН-4	Наплавлення спрацьованих деталей з високомарганцевих сталей типів 110Г13 і 110Г13Л
Е-95Х7Г5С Е-30Х5В2Г2СМ	12АН/ЛИВТ ТК3-Н	Наплавлення деталей, які працюють в умовах інтенсивних ударних навантажень з абразивним спрацюванням
Е-80Х4С Е-320Х23С2ГТР Е-320Х25С2ГР	13КН/ЛИВТ Т-620 Т-590	Наплавлення деталей, які працюють переважно в умовах абразивного спрацювання

4.4. Обладнання дільниці наплавлення деталей

Для створення дільниці електродугового наплавлення деталей необхідне наступне обладнання і оснащення:

- а) стіл зварювальника з системою вентиляції;
- б) джерело живлення дуги (зварювальний випрямляч, трансформатор або зварювальний перетворювач);
- в) струмоведачі кабелі та електродотримач.

4.5. Вибір режиму наплавлення

Основними параметрами режиму ручної дугової зварювання є діаметр електроду і сила зварювального струму. Швидкість

Житомирська політехніка	МІНІСТЕРСТВО ОСВІТИ І НАУКИ УКРАЇНИ ДЕРЖАВНИЙ УНІВЕРСИТЕТ «ЖИТОМИРСЬКА ПОЛІТЕХНІКА» Система управління якістю відповідає ДСТУ ISO 9001:2015	Ф-20.05- 05.01/131.00.1/ М/ОК11-2024
-------------------------	--	--

зварювання і напругу дуги підбирає зварювальник залежно від марки електроду і положення шва в просторі.

Діаметр електроду вибирають залежно від товщини зварюваного металу, шару (першого або подальших) шва і положення швів в просторі.

Сила зварювального струму в основному залежить від діаметра електроду. Для діаметрів 3...6 мм її визначають за формулою $I = kd$, де I – сила зварювального струму, А;

d – діаметр електроду, мм;

k – коефіцієнт, А/мм, рівний 40...60 для електродів із стрижнем з маловуглецевої сталі і 35...40 – для електродів із стрижнем з високолегованої сталі.

4.6. Порядок виконання роботи

1. Обладнання та інструменти.

1.1. Для попередньої підготовки поверхні деталі і вихідного контролю якості наплавлення використовуються слюсарний верстат, металева щітка, молоток, зубило, штангенциркуль, збільшувальне скло, твердомір ТК-14-250.

1.2. Для виконання наплавлення деталей використовують джерело живлення постійного струму ВД-306, стіл зварювальника мод. 026, зварювальні кабелі, електродотримач, щиток зварника, систему вентиляції.

2. Послідовність операцій.

2.1. Провести огляд деталі, виявити дефекти.

2.2. Виміряти розмір цих поверхонь і порівняти отримані дані з розмірами по кресленню, оцінити ступінь спрацювання.

2.3. У залежності від марки металу, умов експлуатації деталі і товщини деталі вибрати марку електроду для наплавлення.

2.4. Ввімкнути джерело живлення ВД-306.

2.5. Ввімкнути систему вентиляції.

2.6. Наплавити валики на спрацьовану поверхню у номінальний розмір і з врахуванням припуску на механічну обробку.

2.7. Вимкнути джерело живлення ВД-306 і систему вентиляції.

2.8. Виконати механічну обробку деталі.

2.9. Виконати вихідний контроль якості зміцненої деталі:

Житомирська політехніка	МІНІСТЕРСТВО ОСВІТИ І НАУКИ УКРАЇНИ ДЕРЖАВНИЙ УНІВЕРСИТЕТ «ЖИТОМИРСЬКА ПОЛІТЕХНІКА» Система управління якістю відповідає ДСТУ ISO 9001:2015	Ф-20.05- 05.01/131.00.1/ М/ОК11-2024
-------------------------	--	--

- а) візуальний огляд деталі;
- б) контроль розмірів та форми поверхонь;
- в) виміряти твердість зміцненої поверхні деталі.

4.7. Зміст звіту

1. Мета роботи.
2. Короткі теоретичні дані про метод електродугового наплавлення.
3. Технологічні режими наплавлення (у залежності від марки металу, умов експлуатації деталі і товщини деталі вибрати марку і діаметр електрода для наплавлення, визначити силу зварювального струму).
4. Технологічні режими механічної обробки покриття.
5. Технологічний процес відновлення спрацьованої деталі методом електродугового наплавлення.
6. Ескізи деталі до наплавлення покриття, після наплавлення покриття, після механічної обробки покриття.
7. Висновки.

4.8. Контрольні запитання

1. Сутність методу електродугового наплавлення.
2. Обладнання для електродугового наплавлення деталей.
4. Матеріали для електродугового наплавлення деталей.
5. Вибір матеріалів для електродугового наплавлення деталей.
6. Визначення режимів ручного дугового наплавлення (діаметра електрода, сили зварювального струму, швидкості наплавлення, напруги дуги).
7. Технологічні режими та ріжучі інструменти механічної обробки покриттів.
8. Контроль якості зміцненої поверхні деталі.
9. Фізико-механічні властивості отриманих покриттів.
10. За рахунок чого збільшується термін служби деталей з наплавленими покриттями?

Житомирська політехніка	МІНІСТЕРСТВО ОСВІТИ І НАУКИ УКРАЇНИ ДЕРЖАВНИЙ УНІВЕРСИТЕТ «ЖИТОМИРСЬКА ПОЛІТЕХНІКА» Система управління якістю відповідає ДСТУ ISO 9001:2015	Ф-20.05- 05.01/131.00.1/ М/ОК11-2024
-------------------------	--	--

5. Лабораторна робота №5

Гартування деталей ацетилено-кисневим полум'ям

5.1. Мета роботи

Вивчити технологічний процес гартування ацетилено-кисневим полум'ям деталей верстатів та технологічного обладнання.

5.2. Основні типи операцій термічної обробки деталей

Одним із ефективних способів, які дають можливість змінювати структуру металів і сплавів є термічна обробка. Термічна обробка полягає в нагріванні деталі до певної температури, витримки з наступним охолодженням з різною швидкістю.

Основні види термічної обробки сталі: відпалювання, гартування, відпуск.

Відпалювання – нагрівання сталі до заданої температури, витримка при ній і наступне повільне охолодження. Розрізняють декілька видів відпалювання:

повне – з нагріванням вище (на 30-40°) точки A_3 (рис. 5.1) з метою покращення механічних властивостей сталі;

неповне – з нагріванням вище критичної точки A_1 з метою зняття внутрішніх напруг і покращення обробки;

низьке – з нагріванням нижче критичної точки A_1 для зменшення залишкових напруг і повернення властивостей.

Відпуск – нагрівання сталі нижче критичної точки A_1 , витримка при цій температурі і наступне повільне охолодження.

Гартування – нагрівання сталі до температури, яка знаходиться у критичному інтервалі ($A_1 - A_3$) або вище, витримка при заданій температурі і швидке охолодження. Гартування застосовують для отримання однорідної структури і заданих властивостей (механічних і фізичних) і в першу чергу твердості після відповідного відпуску.

По способу нагрівання розрізняють гартування: після об'ємного нагрівання; після поверхневого нагрівання струмами високої частоти, контактного нагрівання, нагрівання в електролітах, газовим полум'ям або іншими способами з наступним швидким охолодженням.

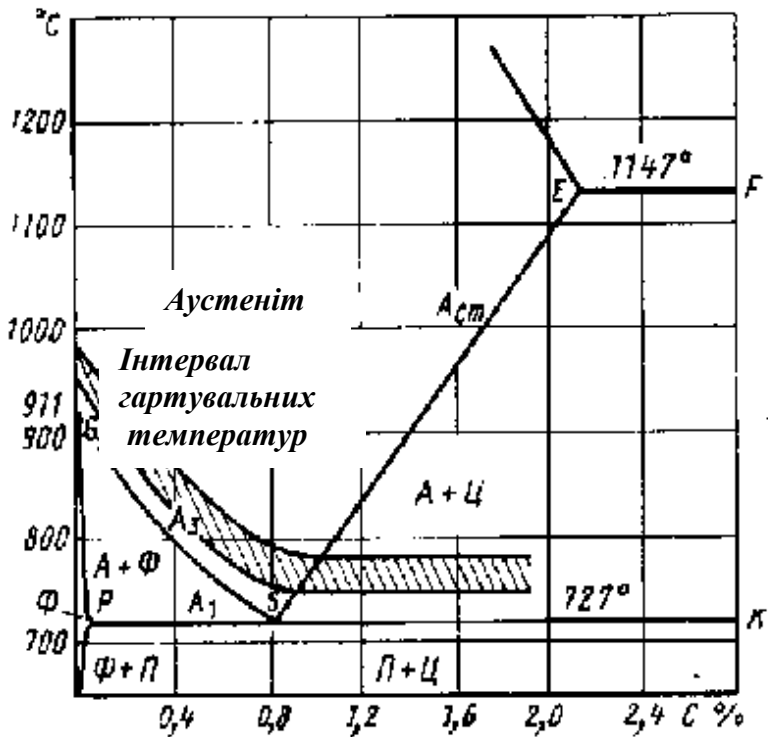


Рис. 5.1. Оптимальний інтервал температур гартування вуглецевих сталей

При гартуванні газовим полум'ям джерелом теплової енергії є полум'я, створене у результаті горіння суміші горючий газ-кисень. Температура горіння сумішей горючого газу з киснем приведена у табл. 5.1.

Таблиця 5.1

Температура горіння сумішей горючого газу з киснем

Горючий газ	Ацетилен	метан	пропан-бутан
Температура, °C	3100...3200	2400...2700	2700...2900

Житомирська політехніка	МІНІСТЕРСТВО ОСВІТИ І НАУКИ УКРАЇНИ ДЕРЖАВНИЙ УНІВЕРСИТЕТ «ЖИТОМИРСЬКА ПОЛІТЕХНІКА» Система управління якістю відповідає ДСТУ ISO 9001:2015	Ф-20.05- 05.01/131.00.1/ М/ОК11-2024
-------------------------	--	--

5.3. Обладнання ділянки ацетилено-кисневого гартування деталей

Для створення ділянки ацетилено-кисневого гартування деталей необхідне наступне обладнання:

- стіл зварювальника;
- балони кисневий з редуктором ДКП-1-65;
- балон ацетиленовий з редуктором ДАП-1-65;
- газові рукави;
- газовий пальник типу ГЗУ;
- пірометр «Промінь»;
- ванна з охолоджувальною рідиною.

Для виконання операції гартування необхідні наступні витратні матеріали:

- кисень;
- ацетилен;
- охолоджувальна рідина.

Нагрівання деталі виконувати відновлювальним або нейтральним полум'ям з використанням поста газополуменевої обробки металів (рис. 5.2).

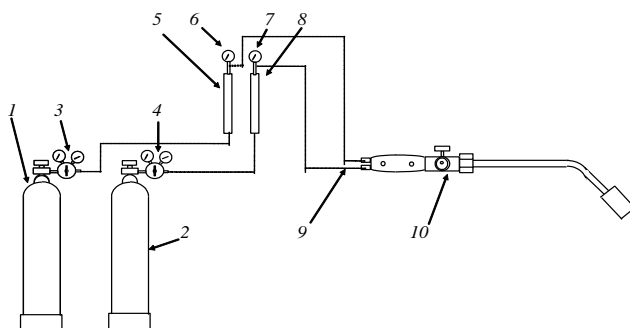


Рис. 5.2. Схема поста газополуменевої обробки металів:

- 1, 2 – балони кисневий і ацетиленовий; 3, 4 – редуктори кисневий і ацетиленовий; 5, 8 – ротаметри кисневий і ацетиленовий; 6, 7 – манометри кисневий і ацетиленовий; 9 – газові рукави; 10 – пальник типу ГЗУ

Житомирська політехніка	МІНІСТЕРСТВО ОСВІТИ І НАУКИ УКРАЇНИ ДЕРЖАВНИЙ УНІВЕРСИТЕТ «ЖИТОМИРСЬКА ПОЛІТЕХНІКА» Система управління якістю відповідає ДСТУ ISO 9001:2015	Ф-20.05- 05.01/131.00.1/ М/ОК11-2024
-------------------------	--	--

5.4. Порядок виконання роботи

Послідовність операцій:

1. Виміряти твердість поверхні деталі.
2. В залежності від марки металу визначити режими гартування.
3. Підготувати пальник ГЗУ до роботи.
4. Подати робочі гази до пальника і запалити його.
5. Нагріти поверхню деталі, періодично контролюючи температуру деталі за допомогою пірометра.
6. Виконати охолодження деталі у ванні з рідиною.
7. Виміряти твердість поверхні деталі з використанням приладу ТК-14-250 за методом Роквелла (табл. 5.2).

Таблиця 5.2

Вибір навантаження і наконечника при випробуваннях

Позначення шкали	Тип наконечника	Навантаження в кГ	Позначення твердості по Роквеллу	Допустимі межі шкали
В	Стальна куля	100	HRB	25...100
С	Алмазний конус	150	HRC	20...67
А	Теж саме	60	HRA	70...85

5.5. Зміст звіту

1. Тема роботи.
2. Мета роботи.
3. Короткі теоретичні дані про види термічної обробки деталей.
4. Технологічні режими гартування деталі.
5. Результати вимірювань твердості гартованої деталі.
6. Висновки по роботі.

5.6. Контрольні запитання

1. Основні типи операцій термічної обробки сталі.
2. Способи нагрівання деталей при гартуванні.
3. Обладнання та матеріали дільниці гартування деталей.
4. Визначення режимів ацетилено-кисневого гартування.
5. Фізико-механічні властивості гартованих деталей.

Житомирська політехніка	МІНІСТЕРСТВО ОСВІТИ І НАУКИ УКРАЇНИ ДЕРЖАВНИЙ УНІВЕРСИТЕТ «ЖИТОМИРСЬКА ПОЛІТЕХНІКА» Система управління якістю відповідає ДСТУ ISO 9001:2015	Ф-20.05- 05.01/131.00.1/ М/ОК11-2024
-------------------------	--	--

6. Лабораторна робота №6

Зміцнення деталей верстатів та технологічного обладнання методами хіміко-термічної обробки

6.1. Мета роботи

Вивчити методи хіміко-термічної обробки деталей верстатів та технологічного обладнання.

6.2. Стислі теоретичні відомості

Хіміко-термічна обробка полягає в насиченні поверхневих шарів сталених виробів яким-небудь хімічним елементом при підвищеній температурі у відповідному середовищі. Види хіміко-термічної обробки:

- *цементация*, коли поверхня деталі насичується вуглецем;
- *азотування*, коли поверхня деталі насичується азотом;
- *ціанування*, коли поверхня деталі насичується азотом і вуглецем;
- *силіціювання*, коли поверхня деталі насичується кремнієм;
- *хромовання*, коли поверхня деталі насичується хромом;
- *алітування*, коли поверхня деталі насичується алюмінієм;
- *борування*, коли поверхня деталі насичується бором.

Цементация – процес хіміко-термічної обробки, який забезпечує насичення сталі вуглецем на глибину 0,8...0,2 мм.

Деталі у сталюму ящику засипають (покривають) карбюризатором (табл. 6.2 та 6.3), ящик закривають кришкою, покривають кришку вогнетривкою глиною, ставлять у термпіч, нагрівають вище точки A_3 (табл. 6.4), витримують при цій температурі (табл. 6.5). При цьому деталі загартовуються і піддаються відпуску. Місця, які не підлягають цементации, покривають замазками (табл. 6.6).

Житомирська політехніка	МІНІСТЕРСТВО ОСВІТИ І НАУКИ УКРАЇНИ ДЕРЖАВНИЙ УНІВЕРСИТЕТ «ЖИТОМИРСЬКА ПОЛІТЕХНІКА»	Ф-20.05- 05.01/131.00.1/ М/ОК11-2024
	Система управління якістю відповідає ДСТУ ISO 9001:2015	

Таблиця 6.1

Характеристика видів хіміко-термічної обробки

Вид обробки	Середовище	Час обробки, год.	Товщина зміцнення шару, мм	Твердість
Азотування	Аміак (NH ₃), 500...700 °С	До 90	0,3...0,6	До HV 1200
	Ціаністі ванни (40 % KСNO і 60 % NaCN), 560...580 °С	1...3	0,15...0,5	HV 300 (вуглецеві сталі), HV 1100 (леговані)
Ціанування	Розплав солей (20...25 % NaCN, 25...60 % NaCl, 25...50 % Na ₂ CO ₃), 820...860 °С	0,5...1,5	0,15...0,35	HRC 58...62
	Розплав солей (8 % NaCN, 10 % NaCl, 82 % BaCl), 930...960 °С	1,5...6	0,5...2,0	HRC 58...62
Силіціювання	Пари SiCl ₄ , 950...960 °С	2...5	0,6...1,4	HV 200...300
Хромування	CrCl ₂ , 900...1100 °С	5...20	0,1...0,3	HV 200...250 (маловуглецеві), HV 1200...1300 (середньо- і високовуглецеві сталі)
Алітування	49 % AlO, 2 % NH ₄ Cl, 49 % порошку алюмінію, 950...1050 °С	3...12	0,3...0,5	Жаростійкість
Борування	Розплав бури, 950 °С	0,25...5	0,04...0,2	До HV 2000

Житомирська політехніка	МІНІСТЕРСТВО ОСВІТИ І НАУКИ УКРАЇНИ ДЕРЖАВНИЙ УНІВЕРСИТЕТ «ЖИТОМИРСЬКА ПОЛІТЕХНІКА»	Ф-20.05- 05.01/131.00.1/ М/ОК11-2024
	Система управління якістю відповідає ДСТУ ISO 9001:2015	

Таблиця 6.2

Склад твердих карбюраторів

Склад карбюратора, %	Номер складу	
	1	2
Дерев'яне (березове) вугілля	80	60
Вуглекислий барій	20	40

Таблиця 6.3

Склад паст для цементації

Номер паст	Хімічний склад в масових частинах, %					
	сажа	BaCO ₃	Na ₂ CO ₃	K ₃ Fe(CN) ₆	KCN	Щавлево-кислий калій
1	30...60	10...15	20...40	5...10	5...10	—
2	30...60	—	30...60	—	—	5...15

Примітка. Пасту наносять на поверхню деталі шаром 2...4 мм і просушують при температурі 150...200 °С на протязі 20...30 хв.

Таблиця 6.4

Значення критичних точок термооброблених сталей

Марка Сталі	Критичні точки, °С		Марка сталі	Критичні точки, °С	
	A ₁	A ₃		A ₁	A ₃
10	732	874	65Г	724	750
20	735	854	15Х	735	870
35	730	802	20Х	766	838
40	730	790	30Х і 35Х	740	815
45	725	770	40Х	782	693
50	725	760	45Х і 50Х	721	771
60	727	766	40ХФА	754	790
15 Г	735	863	50ХФА	788	688
20Г	735	854	38ХСА	760	860
30Г	734	812	40ХСА	755	855
40Г	726	790	12ХН3А	715	830
50Г	720	760	18ХНВА	700	810
60Г	726	765	12Х2Н4А	710	660

Житомирська політехніка	МІНІСТЕРСТВО ОСВІТИ І НАУКИ УКРАЇНИ ДЕРЖАВНИЙ УНІВЕРСИТЕТ «ЖИТОМИРСЬКА ПОЛІТЕХНІКА»	Ф-20.05- 05.01/131.00.1/ М/ОК11-2024
	Система управління якістю відповідає ДСТУ ISO 9001:2015	

Таблиця 6.5

Час цементації сталі твердим карбюризатором

Глибина цементації, мм	Склад №1		Склад №2	
	Температура цементації, °С			
	900	925	900	925
	Час витримки, годин			
0,8	8,5	7,2	8,0	6,5
1,2	12,0	11,0	11,0	10,0
1,6	15,0	13,0	14,0	12,0
2,0	20,0	18,0	19,0	17,0

Таблиця 6.6

Склад обмазок для захисту поверхонь від цементації

Компоненти обмазки	Склад, %	Спосіб нанесення
№1. Рідке скло. Глина вогнетривка.	50 50	Наносять шар товщиною 1...1,5 мм, просушують при 100...150 °С
№2. Пісок. Глина вогнетривка	33 67	Розводять рідким склом, наносять шар товщиною 1...1,5 мм і просушують при 20...30 °С
№3. Окис міді. Тальк технічний. Рідке скло	30 5 65	Розводять водою, перемішують, наносять шар товщиною 1...2 мм і просушують при 30...40 °С

Найбільш часто цементовані деталі гартують з температурою вище точки A_1 , але нижче точки A_3 і піддають низькому відпуску при температурі 160...180 °С. Твердість поверхневого шару деталі HRC 58...63, серцевини – HRC 20...40.

Завдання 1. Дано: деталь (рис. 6.1); марка сталі деталі; склад твердого карбюризатора; глибина цементації; компоненти обмазки (табл. 6.7). Розробити технологічний процес зміцнення поверхні S деталі методом хіміко-термічної обробки (цементації).

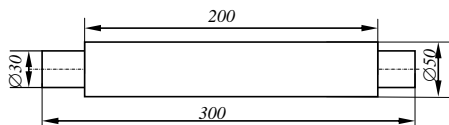


Рис. 6.1

Житомирська політехніка	МІНІСТЕРСТВО ОСВІТИ І НАУКИ УКРАЇНИ ДЕРЖАВНИЙ УНІВЕРСИТЕТ «ЖИТОМИРСЬКА ПОЛІТЕХНІКА»	Ф-20.05- 05.01/131.00.1/ М/ОК11-2024
	Система управління якістю відповідає ДСТУ ISO 9001:2015	

Таблиця 6.7

Вихідні дані

Варіант	Марка сталі	Глибина цементації, мм	№ складу карбюратора	Компоненти обмазки
1	10	0,8	1	1
2	20	1,2	2	2
3	35	1,6	1	3
4	40	2,0	2	1
5	45	0,8	1	2
6	50	1,2	2	3
7	60	0,8	1	1
8	15Г	1,2	2	2
9	20Г	1,6	1	3
10	30Г	2,0	2	1
11	40Г	0,8	1	2
12	50Г	1,2	2	3
13	60Г	1,6	1	1
14	65Г	0,8	2	2
15	15X	1,2	1	3
16	20X	1,6	2	1
17	30X і 35X	2,0	1	2
18	40X	0,8	2	3
19	45X і 50X	1,2	1	1
20	40XФА	1,6	2	2
21	50XФА	0,8	1	3
22	38ХСА	1,2	2	1
23	40ХСА	1,6	1	2
24	12ХН3А	2,0	2	3
25	18ХНВА	0,8	1	1
26	12Х2Н4А	1,2	2	2
27	12Х2Н4А	1,6	1	3
28	20	1,6	2	1
29	35	2,0	1	2
30	40	0,8	2	3
31	45	1,2	1	1
32	50	1,6	2	2

Житомирська політехніка	МІНІСТЕРСТВО ОСВІТИ І НАУКИ УКРАЇНИ ДЕРЖАВНИЙ УНІВЕРСИТЕТ «ЖИТОМИРСЬКА ПОЛІТЕХНІКА» Система управління якістю відповідає ДСТУ ISO 9001:2015	Ф-20.05- 05.01/131.00.1/ М/ОК11-2024
----------------------------	--	--

6.3. Зміст звіту

1. Тема роботи.
2. Мета роботи.
3. Короткі теоретичні відомості.
4. Порядок виконання роботи.
5. Технологічний процес зміцнення поверхні деталі методом хіміко-термічної обробки (цементації).
6. Висновки по роботі.

6.4. Контрольні запитання

1. В чому полягає хіміко-термічна обробка деталей?
2. Які види хіміко-термічної обробки Ви знаєте?
3. Які матеріали і технологічне обладнання використовують при цементації деталей?
4. Які матеріали і технологічне обладнання використовують при азотуванні деталей?
5. Які матеріали і технологічне обладнання використовують при ціануванні деталей?
6. Які матеріали і технологічне обладнання використовують при силіціюванні деталей?
7. Які матеріали і технологічне обладнання використовують при хромуванні деталей?
8. Які матеріали і технологічне обладнання використовують при алітуванні деталей?
9. Які матеріали і технологічне обладнання використовують при силіціюванні деталей?
10. Які матеріали і технологічне обладнання використовують при боруванні деталей?
11. Як визначають температуру нагрівання деталей у термопечі?
12. Як визначають час витримки деталей у термопечі?
13. Властивості деталей після хіміко-термічної обробки.

Житомирська політехніка	МІНІСТЕРСТВО ОСВІТИ І НАУКИ УКРАЇНИ ДЕРЖАВНИЙ УНІВЕРСИТЕТ «ЖИТОМИРСЬКА ПОЛІТЕХНІКА» Система управління якістю відповідає ДСТУ ISO 9001:2015	Ф-20.05- 05.01/131.00.1/ М/ОК11-2024
----------------------------	--	--

7. Лабораторна робота №7

Антиерозійний захист технологічного обладнання з застосуванням неметалевих покриттів

7.1. Мета роботи

Ознайомитися з обладнанням, матеріалами і технологією отримання антиерозійних неметалевих покриттів.

7.2. Короткі теоретичні дані

7.2.1. Покриття на основі лакофарбових матеріалів

Лакофарбові покриття застосовують для захисту від корозії технологічного обладнання, устаткування, будівельних конструкцій, наземних ділянок трубопроводів та інші. Вони отримали широке розповсюдження завдяки цінним властивостям: здатністю формувати на поверхні металу тонкі плівки з хорошою адгезією і високими захисними властивостями, простою технологією нанесення і можливість її повної механізації і автоматизації.

В залежності від вимог, які висуваються до захисних покриттів, можна вибрати необхідний лакофарбовий матеріал: водостійкий, маслобензостійкий, лужностійкий, кислотостійкий, термостійкий, морозостійкий. Застосування того чи іншого лакофарбового матеріалу визначається умовами експлуатації і спеціальними вимогами.

Вимоги до лакофарбових покриттів:

- стійкість в атмосфері з підвищеною температурою (40...60 %) і вологістю (80...100 %);
- достатня механічна міцність;
- невисока вартість покриття.

Матеріали, наведені у таблиці 7.1, задовольняють приведеним вище вимогам і мають хороші технологічні властивості.

До хімічностійких лакофарбових матеріалів, які витримують вплив розчинів кислот, лугів, солей, газів різної концентрації, відносяться матеріали на основі епоксидних, фурилових, перхлорвінілових та інших смол.

Житомирська політехніка	МІНІСТЕРСТВО ОСВІТИ І НАУКИ УКРАЇНИ ДЕРЖАВНИЙ УНІВЕРСИТЕТ «ЖИТОМИРСЬКА ПОЛІТЕХНІКА»	Ф-20.05- 05.01/131.00.1/ М/ОК11-2024
	Система управління якістю відповідає ДСТУ ISO 9001:2015	

Таблиця 7.1

Корозійностійкі лакофарбові матеріали і рекомендовані технологічні режими

Лакофарбовий матеріал	Розчинник	Режим сушіння		Максимальна продуктивність на сопло не більше, г/хв	Товщина одношарового покриття, мкм
		Температура, °С	час, год		
Лак бітумний № 177	Сольвент, ксилол	18...20 100	24 0,5	<600	15...20
Пентафталевий лак № 170	РС-2	18...20 150	49 1,0	<500	10...15
Емаль сіра ПФ-133	Сольвент, ксилол	18...20 80	24...36 1,5	<400	18...30
Перхлорвінілова емаль ХВ-124	Р-4, Р-5	18...20 60	2,0	<350	15...20
Гліфталевий ґрунт ГФ-020	Сольвент, ксилол	18...20 100...100	24 0,5	<400	18...25
Фенол-формальдегідний ґрунт ФЛ-03к	Сольвент, ксилол	18...20 60...70 100...110	16 3,0 1,0	<400	18...30

Жорсткі умови експлуатації обладнання визначають підвищені вимоги до цієї групи лакофарбових покриттів: покриття повинні бути стійкими і довгий час не руйнуватися під впливом агресивного середовища; покриття повинні бути суцільними і мати хорошу адгезію до металу. Ці вимоги задовольняють лакофарбові матеріали, приведені у таблиці 7.2.

Таблиця 7.2

Хімічностійкі лакофарбові матеріали і рекомендовані технологічні режими їх нанесення

Лакофарбовий матеріал	Розчинник	Режим сушіння		Продуктивність на сопло не більше, г/хв	Товщина одношарового покриття, мкм
		температура, °С	час, год		
1	2	3	4	5	6
Епоксидна смола ЕД-5, ЕД-6	Толуол, ацетон	18...20	24	до 200	20..25

Житомирська політехніка	МІНІСТЕРСТВО ОСВІТИ І НАУКИ УКРАЇНИ ДЕРЖАВНИЙ УНІВЕРСИТЕТ «ЖИТОМИРСЬКА ПОЛІТЕХНІКА»	Ф-20.05- 05.01/131.00.1/ М/ОК11-2024
	Система управління якістю відповідає ДСТУ ISO 9001:2015	

Продовж. табл. 7.2

1	2	3	4	5	6
Грунт ЕП-0010, червоний	Ацетон, або Р-4	18...20 60...70	24 7	до 400	18...30
Епоксидна емаль ОЕП-4171, зелена	646	120	<2	до 400	20...40
Епоксидна емаль ЕП-531, захисна	Толуол, ацетон	18...20 140	48 0,5	до 500	20...30
Грунт ХС-010	Р-4	18...20	3	до 400	15...20
Емаль ХС-77, чорна	Р-4	60...65	2	до 200	18...20
Перхлорвінілова емаль ПХВ-26, червонокоричнева	Р-4 або Р-5	18...20 60	2...3 0,5	до 500	15...20

*Тиск повітря при розпилюванні дорівнює 3-3,5 кгс/мм².

До числа маслобензостійких лакофарбових матеріалів для захисту внутрішніх поверхонь трубопроводів, які транспортують бензин, бензол, масла і інші рідини, відносяться матеріали на основі мелаїно-формальдегідної, фенол-формальдегідної алкаїдної і інших смол (табл. 7.3).

Таблиця 7.3

Маслобензостійкі лакофарбові матеріали і рекомендовані режими їх нанесення

Лакофарбовий матеріал	Розчинник	Температура сушіння, °С (час висихання 1 год)	Максимальна продуктивність на сопло не більше, г/хв	Товщина одношарового покриття, мкм
Грунт МЛ-029	РКБ-1	20	400	25...30
Емаль МЛ-729	РКБ-1	140	400	25...30
Емаль ВЛ-515	Р-60	18...23, 110...120	500	15...25

*Тиск повітря при розпилюванні дорівнює 3-5 кгс/мм².

Вимоги до цієї групи лакофарбових покриттів наступні:

- 1) стійкість до ароматичних вуглеводнів, які є в транспортуючих продуктах;
- 2) еластичність і хороша адгезія до металу труби.

Житомирська політехніка	МІНІСТЕРСТВО ОСВІТИ І НАУКИ УКРАЇНИ ДЕРЖАВНИЙ УНІВЕРСИТЕТ «ЖИТОМИРСЬКА ПОЛІТЕХНІКА» Система управління якістю відповідає ДСТУ ISO 9001:2015	Ф-20.05- 05.01/131.00.1/ М/OK11-2024
-------------------------	--	--

7.2.2. Обладнання для нанесення лакофарбувального матеріалу

Технологічний процес при виконанні фарбувальних робіт складається з наступних операцій: підготовка поверхні; підготовка лакофарбового матеріалу; нанесення лакофарбового матеріалу; сушіння; контроль якості нанесеного покриття.

Лакофарбове покриття формується при нанесенні рідких лакофарбових матеріалів на підготовлену поверхню металу з наступним сушінням нанесеного шару до повного висихання. При цьому на поверхні металу формується тонка плівка, властивості якої визначаються якістю лакофарбувального матеріалу і якістю виконання операцій технологічного процесу.

Для забезпечення надійного захисту на поверхню металу наносять декілька шарів лакофарбувального матеріалу з врахуванням ґрунтувальних шарів. Ґрунтувальний шар повинен надійно зчіплюватися з металом і наступними шарами, а також зберігати ці властивості в умовах експлуатації.

Покривальні шари наносять поверх ґрунтувального шару.

При нанесенні лакофарбувального матеріалу повинна забезпечуватись рівномірність покриття по товщині, суцільність, адгезія та інші показники. Лакофарбувальні матеріали наносять різними способами. Спосіб нанесення лакофарбувального матеріалу впливає на геометричні розміри покриття – товщину і рівномірність, а також на якісну сторону – наявність нефарбованих місць.

Способи нанесення класифікують по виду енергії, яка діє на лакофарбувальний матеріал. Розрізняють способи пневматичного і безповітряного розпилення, фарбування в електростатичному полі, обливанням і зануренням. Перші три способи забезпечують подачу дозованої кількості лакофарбувального матеріалу на поверхню виробу, останні два подають фарбувальний матеріал з надлишком, надлишок якого вільно стікає або примусово видаляється з поверхні. Найбільш прийнятним способом нанесення лакофарбових матеріалів є фарбування розпиленням. Для нанесення лакофарбувального матеріалу застосовують агрегати СО-4, СО-5, СО-74 та інші. Агрегати комплектуються компресором, фарбонагнітальним баком, фарборозпилювачем та рукавами для подачі матеріалу та повітря.

Житомирська політехніка	МІНІСТЕРСТВО ОСВІТИ І НАУКИ УКРАЇНИ ДЕРЖАВНИЙ УНІВЕРСИТЕТ «ЖИТОМИРСЬКА ПОЛІТЕХНІКА» Система управління якістю відповідає ДСТУ ISO 9001:2015	Ф-20.05- 05.01/131.00.1/ М/ОК11-2024
-------------------------	--	--

7.2.3. Покриття на основі високов'язких композицій

Покриття на основі цих композицій застосовують для захисту зовнішньої поверхні трубопроводів. В залежності від ступеня агресивності застосовують той чи інший спосіб захисту трубопроводу від ґрунтової корозії. Найбільш широко застосовують для захисту трубопроводів багатошарові бітумні покриття. Середній термін служби складає – 7...10 років, а в солончакових ґрунтах – 2...4 роки. Покращення якості покриттів на основі бітумів і кам'яновугільних смол, суттєвого зменшення витрат матеріалів можна добитися модифікацією їх полімерними матеріалами. До таких полімерних матеріалів належать епоксидна смола ЕД-5, ЕД-6, Е-40 і деякі інші.

7.2.4. Нанесення бітумних, кам'яновугільно-пекових і епоксидно-кам'яновугільних покриттів

Захисні покриття із бітумних і кам'яновугільно-пекових мастик наносять на труби в гарячому стані спеціальними ізоляційними машинами. Ізоляційна машина працює на принципі поливу поверхні труби гарячою мастикою з наступним формуванням ізоляційного шару об'ємною обичайкою. Багато з них оснащені пристосуванням для обмотування нанесеного покриття обгортковим матеріалом.

Епоксидно-кам'яновугільні композиції наносять на труби фарборозпилювачами.

7.2.5. Покриття на основі порошкових полімерних матеріалів

Композиції, які застосовують з метою порошкового напilenня, можуть бути сформовані на основі термопластичних і термореактивних смол. До термопластичних смол відносяться поліетилен, поліпропілен, співполімери етилену з пропіленом, полівінілхлорид, хлорований поліефір. До термореактивних – епоксидні, фенольні і алкідні смоли.

До складу порошкових композицій можуть входити світло- і термостабілізатори, наповнювачі, затверджувачі, пігменти і структурні добавки. Полімер знаходиться у формі порошку, розмір

Житомирська політехніка	МІНІСТЕРСТВО ОСВІТИ І НАУКИ УКРАЇНИ ДЕРЖАВНИЙ УНІВЕРСИТЕТ «ЖИТОМИРСЬКА ПОЛІТЕХНІКА» Система управління якістю відповідає ДСТУ ISO 9001:2015	Ф-20.05-05.01/131.00.1/ М/ОК11-2024
-------------------------	---	--

частинок якого залежить від методу його нанесення (газополум'яний метод – 0,10...0,15, пневматичний – 0,20...0,35, струменевий – 0,20...0,40, електростатичний – 0,20...0,25 мкм). По способу осадження матеріалу розділяють:

- а) нанесення холодного порошку на деталь, нагріту до температури плавлення полімеру,
- б) нанесення електрично заряджених частинок порошку на протилежно заряджену деталь.

7.2.6. Покриття на основі полімерних стрічок

Полімерні стрічки отримують з різних термопластичних матеріалів – поліетилену, полівінілхлориду, поліпропілену та інші.

Формування покриття отримують механічним шляхом – накладенням вже готової стрічки. Якість покриття залежить від дотримання режимів накладення стрічки, які забезпечують необхідне перекриття швів, відсутність повітряних міхурів і збереження цілісності полімерної стрічки. Полімерні стрічки мають достатню хімічну стійкість, високий питомий об'ємний електричний опір, низьке водопоглинення і тривалий термін служби (табл. 7.4).

Таблиця 7.4

Основні фізико-механічні властивості вітчизняних липких стрічок з полімерних матеріалів

Показники	ПІЛ	ПВХ-СЛ	ПВХ-ЛМЛ	ЛТЛ
Клей	*	*	*	**
Товщина стрічки, мкм	300	350	300	300
Ширина стрічки, мм	400, 450, 500	400, 450, 500	450, 500	450, 500
Товщина клею, мкм	100	100	80	100
Міцність на розрив, кгс/см ²	1,0	1,0	1,2	2,0
Електричний опір, Ом·м	1,0·10 ¹¹	1,0·10 ¹¹	1,0·10 ¹¹	1,0·10 ¹¹
Відносне подовження, %	80	80	100	100
Липучість стрічки, с	20	10	50	20
Морозостійкість, °С	-30	-20	-60	-30
Температура нанесення, °С	+5	-12	-40	+5

Примітки: * – перхлорвініловий; ** – спеціальний каучуковий морозостійкий.

Житомирська політехніка	МІНІСТЕРСТВО ОСВІТИ І НАУКИ УКРАЇНИ ДЕРЖАВНИЙ УНІВЕРСИТЕТ «ЖИТОМИРСЬКА ПОЛІТЕХНІКА»	Ф-20.05- 05.01/131.00.1/ М/ОК11-2024
	Система управління якістю відповідає ДСТУ ISO 9001:2015	

Завдання 1. Дано: об'єкт захисту від корозії; температура повітря при проведенні ремонту T_p ; температура повітря при експлуатації об'єкта T_e (табл. 7.5). Вибрати матеріал покриття, обладнання та технологію його нанесення.

Таблиця 7.5

Вихідні дані

Варіант	Об'єкт	T_p , °C	T_e , °C
1.	Обладнання компресорної станції	25	+8...+35
2.	Резервуар для зберігання бензину	+20	-25...+35
3.	Трубопровід (в ґрунті)	+23	-20...+30
4.	Трубопровід (в ґрунті)	+5	-30...+30
5.	Трубопровід (в ґрунті)	-10	-20...+30
6.	Трубопровід (в ґрунті)	-10	-50...+28
7.	Трубопровід (в ґрунті)	-20	-40...+25
8.	Технологічне обладнання цегельного цеху	+20	0...+35
9.	Вентиляційна установка під відкритим небом	+25	-25...+35
10.	Трубопровід (під відкритим небом)	+25	-25...+35
11.	Трубопровід (під відкритим небом)	+5	-25...+35
12.	Трубопровід (під відкритим небом)	-10	-20...+35
13.	Трубопровід (під відкритим небом)	-10	-30...+35
14.	Мостовий кран (в цеху)	+20	0...+35
15.	Мостовий кран (під відкритим небом)	+20	-30...+35
16.	Резервуар для зберігання мазуту	+20	-25...+35
17.	Трубопровід (в ґрунті)	+23	-20...+30
18.	Резервуар для зберігання мазуту	+5	-30...+30
19.	Резервуар для зберігання мазуту	-10	-20...+30
20.	Резервуар для зберігання мазуту	-10	-50...+28
21.	Резервуар для зберігання мазуту	-20	-40...+25
22.	Трубопровід в цеху	+20	0...+35
23.	Водяний насос	+20	0...+35
24.	Змішувач технологічної маси	+20	0...+35
25.	Цегельний прес	+20	0...+35
26.	Повітряпровід вентиляційної системи	+20	-20...+35
27.	Обладнання в цеху без системи опалювання	+18	-20...+35

Житомирська політехніка	МІНІСТЕРСТВО ОСВІТИ І НАУКИ УКРАЇНИ ДЕРЖАВНИЙ УНІВЕРСИТЕТ «ЖИТОМИРСЬКА ПОЛІТЕХНІКА» Система управління якістю відповідає ДСТУ ISO 9001:2015	Ф-20.05- 05.01/131.00.1/ М/ОК11-2024
----------------------------	--	--

7.3. Зміст звіту

1. Тема роботи.
2. Мета роботи.
3. Короткі теоретичні відомості.
4. Порядок виконання роботи.
5. Технологічний процес захисту деталі з застосуванням неметалевих покриттів.
6. Висновки по роботі.

7.4. Контрольні запитання

1. Властивості покриттів на основі лакофарбових матеріалів.
2. Вимоги до лакофарбових матеріалів.
3. Обладнання та технологічні операції нанесення лакофарбового матеріалу.
4. Властивості покриттів на основі високов'язких композицій.
5. Обладнання та технологія нанесення бітумних, кам'яновугільно-пекових і епоксидно-кам'яновугільних покриттів.
6. Технологія отримання покриттів на основі порошкових полімерних матеріалів.
7. Технологія отримання покриттів на основі полімерних стрічок.
8. Основні фізико-механічні властивості липких стрічок з полімерних матеріалів.

Житомирська політехніка	МІНІСТЕРСТВО ОСВІТИ І НАУКИ УКРАЇНИ ДЕРЖАВНИЙ УНІВЕРСИТЕТ «ЖИТОМИРСЬКА ПОЛІТЕХНІКА» Система управління якістю відповідає ДСТУ ISO 9001:2015	Ф-20.05- 05.01/131.00.1/ М/ОК11-2024
----------------------------	--	--

8. Лабораторна робота №8

Фосфатування поверхонь чорних металів

Мета роботи: Вивчити технологію одержання фосфатного покриття на поверхнях чорних металів при нормальному і прискореному режимах фосфатування та порівняльне дослідження захисних властивостей цього покриття. Розробити технологічний процес захисту від корозії деталей з чорних металів шляхом нанесення фосфатного покриття.

Стислі теоретичні відомості

Фосфатування – процес обробки металу, в результаті якого на його поверхні утворюється шар важкорозчинних солей фосфорної кислоти – фосфатів. Застосовують фосфатування як метод захисту від корозії різноманітних металічних поверхонь (сталевих, залізних та ін.). Фосфатна плівка – чорного кольору, володіє високим омичним опором. Широке застосування методу фосфатування пояснюється його перевагами: простотою здійснення та нескладністю апаратного оформлення, високою економічністю.

Антикорозійний захист є ефективним, коли захисний шар є щільно зв'язаний з чистим металом. Тому, підготовка металічної поверхні перед нанесенням покриття є важливою стадією процесу фосфатування, від якої значною мірою залежить якість та довговічність останнього. Метал, безпосередньо перед нанесенням захисного покриття, очищають, застосовуючи механічну, термічну, хімічну, електрохімічну, ультразвукову обробку поверхонь, а також знежирюють для видалення жирових забруднень. Вибір способів підготовки поверхні перед покриттям залежить від характеру та кількості забруднення, природи металу, простоти організації виробництва, забезпечення необхідної чистоти поверхні. Дефекти, допущені під час підготовки поверхні, уже не можна виправити в процесі нанесення покриття, а лише "сховати" під ним, тому вони стануть основною причиною появи передчасної корозії металу.

Житомирська політехніка	МІНІСТЕРСТВО ОСВІТИ І НАУКИ УКРАЇНИ ДЕРЖАВНИЙ УНІВЕРСИТЕТ «ЖИТОМИРСЬКА ПОЛІТЕХНІКА» Система управління якістю відповідає ДСТУ ISO 9001:2015	Ф-20.05- 05.01/131.00.1/ М/ОК11-2024
-------------------------	--	--

Фосфатування можна проводити занурюючи вироби в гарячі (98...100 °С) та холодні розчини солей, інколи його проводять при застосуванні електричного струму (постійного та змінного).

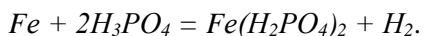
Для фосфатування, в більшості випадків, застосовують гарячі розчини марганцевих та залізних фосфатів. Склад розчинів є наступним: 30 г/л препарату для фосфатування, 60 г/л азотнокислого цинку, 4...5 г/л азотнокислого натрію, 0,1–1,0 г/л фосфорної кислоти. Робоча температура процесу складає 92...94 °С, час обробки 8...10 хв.

Гаряче фосфатування можна проводити в цинк-фосфатних ваннах, в яких процес проводять при нижчих температурах у порівнянні з попереднім режимом. Склад розчину для гарячого фосфатування: 38 г/л монофосфату цинку, 76 г/л азотнокислого натрію, 2,7 г/л фтористого натрію, 5 г/л залізної стружки. Робоча температура 80...84 °С, час обробки у ванні скорочується до 2...3 хв. Витрата розчину складає 0,3 л на 1 м² поверхні металу.

Холодне фосфатування проводять в більш концентрованих розчинах: 100 г/л монофосфату цинку, 2 г/л азотнокислого натрію, 6 г/л фтористого натрію. Можна також використовувати й інший склад розчину: 50 г/л препарату для фосфатування, 92 г/л азотнокислого цинку, 3 г/л фтористого натрію. Холодне фосфатування проводять в ваннах з незначним підігріванням, при фосфатуванні великих поверхонь пензлем на них наносять (рекомендується три рази) цей розчин. Витрати розчину складають 0,3 л/м².

Електрофосфатування. Виріб піддають катодній поляризації. Склад розчину: 65 г/л препарату для фосфатування, нітрат цинку 50 г/л, фторид натрію 3 г/л. Фосфатування проводять при густині струму 0,5 А/дм², час обробки становить 10 хв.

Механізм фосфатування. Умовою фосфатування є стадія розчинення заліза з утворенням дигідроортофосфату заліза, що відбувається згідно реакції:

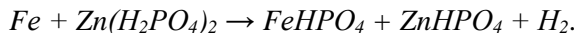


Подальша взаємодія заліза з дигідроортофосфатом приводить до утворення важкорозчинних фосфатів на поверхні заліза:

Житомирська політехніка	МІНІСТЕРСТВО ОСВІТИ І НАУКИ УКРАЇНИ ДЕРЖАВНИЙ УНІВЕРСИТЕТ «ЖИТОМИРСЬКА ПОЛІТЕХНІКА» Система управління якістю відповідає ДСТУ ISO 9001:2015	Ф-20.05- 05.01/131.00.1/ М/ОК11-2024
-------------------------	--	--



Під час взаємодії марганцевих та цинкових фосфатів утворюються важкорозчинні поверхневі сполуки згідно реакції:



Реакції показують, що, у всіх випадках, процес фосфатування супроводжується виділенням водню з поверхні металу, виходячи з чого розраховують час проведення процесу. Коли виділення водню припиняється, поверхню металу ще 5...10 хв. витримують в розчині для фосфатування, після чого промивають холодною та гарячою водою.

Перевірка розчину для фосфатування на загальну та вільну кислотності. Для одержання покриття високої якості необхідно розчин для фосфатування перевірити на загальну $K_{\text{заг}}$ та вільну $K_{\text{вільн}}$ кислотності. Вміст препарату для фосфатування характеризується загальною кислотністю ($K_{\text{заг}}$) і визначається кількістю мілілітрів 0,1-н¹ розчину KOH , використаних на титрування 10 мл розчину для фосфатування з індикатором фенолфталеїном. Нормальна величина $K_{\text{заг}}$ повинна бути в межах 30...33 мл, що приблизно відповідає 30...33 г препарату для фосфатування в 1 л води. У разі зменшення загальної кислотності, проводять коректування вмісту препарату в розчині. Зовнішніми ознаками недостатньої кількості препарату для фосфатування у розчині є збільшення тривалості процесу.

Вміст вільної фосфорної кислоти, що утворюється під час гідролізу багато основних фосфатів, також повинен бути в певних межах. Надлишок вільної кислоти збільшує тривалість процесу фосфатування і приводить до надлишкового протравлювання поверхонь. Визначення вільної кислотності ($K_{\text{вільн}}$) проводиться також титруванням 0,1-н розчином KOH 10 мл розчину для фосфатування з індикатором метилоранжем до зміни забарвлення від рожевого до світложовтого (значення $K_{\text{вільн}}$ повинно становити близько 4,5 мл). Під час проведення фосфатування в одному розчині, вільна кислотність його поступово зростає, тому для її зменшення рекомендується додавання CaO чи вуглекислого марганцю.

Співвідношення $K_{\text{заг}}$ до $K_{\text{вільн}}$ повинне становити:

Житомирська політехніка	МІНІСТЕРСТВО ОСВІТИ І НАУКИ УКРАЇНИ ДЕРЖАВНИЙ УНІВЕРСИТЕТ «ЖИТОМИРСЬКА ПОЛІТЕХНІКА» Система управління якістю відповідає ДСТУ ISO 9001:2015	Ф-20.05- 05.01/131.00.1/ М/ОК11-2024
-------------------------	--	--

$$K_{заг} / K_{вільн} = 7 - 1; 8 - 1.$$

Примітка: 1. Якщо розчинена речовина, що міститься в 1 літрі розчину виражена числом молів цієї речовини, то такий розчин називається молярним. Ці розчини позначаються буквою М, перед якою стоїть цифра, що показує число молей розчиненої речовини. Якщо розчинена речовина, що міститься в 1 літрі розчину, виражена числом грам-еквівалентів цієї речовини, то такий розчин називається нормальним. Ці розчини позначаються буквою н., перед якою стоїть цифра, що показує число грам-еквівалентів.

Інтенсифікація процесу фосфатування. Тривалість процесу фосфатування залежить від вибраного методу фосфатування, вмісту вуглецю в металі (чим більше вуглецю, тим швидше відбувається процес), стану ванни для фосфатування, температури (зниження температури збільшує тривалість процесу, погіршує якість покриття).

Одержання фосфатного покриття на поверхні зразка можна інтенсифікувати, додаючи в розчин для фосфатування речовини, які виявляють окисні (нітрити, нітрати, хлорати) та відновні (іони міді) властивості. Отже, прискорення процесу досягається завдяки інтенсифікації катодних та анодних реакцій, тобто важкорозчинні сполуки утворюються під час перенасичення електроліту іонами металу біля аноду та підлугування останнього біля катоду корозійного елементу. Окислювач, наприклад, нітрит натрію, доданий у невеликих кількостях, виступає в ролі деполяризатора, прискорюючи анодний процес. Це призводить до перенасичення розчину фосфатами з наступною їхньою кристалізацією на поверхні металу. Іони благородних металів, наприклад міді, осаджуючись контактено, збільшують катодну поверхню, що підвищує швидкість катодного процесу і прискорює утворення покриття. Однак, утворена фосфатна плівка є крупнокристалічною, сильно пористою, володіє низькими захисними властивостями і придатна лише як основа під лакофарбове покриття.

Існує багато модифікацій класичного методу фосфатування, які прискорюють процес. Одним із методів інтенсифікації процесу фосфатування є бондеризація. В склад розчину для проведення бондеризації входять інтенсифікатори процесу (здебільшого, сполуки міді). Розчином для бондеризації обробляють поверхні при температурі 96...98 °С протягом 8...10 хв.

Житомирська політехніка	МІНІСТЕРСТВО ОСВІТИ І НАУКИ УКРАЇНИ ДЕРЖАВНИЙ УНІВЕРСИТЕТ «ЖИТОМИРСЬКА ПОЛІТЕХНІКА» Система управління якістю відповідає ДСТУ ISO 9001:2015	Ф-20.05- 05.01/131.00.1/ М/ОК11-2024
-------------------------	--	--

Хімічний склад розчину для бондеризації: препарат для фосфатування – 30...32 г; окис міді – 0,3...0,5 г; вода – 1 л.

Підвищення захисних властивостей фосфатної плівки. Для підвищення захисних властивостей фосфатних покриттів їх змащують, лакують, фарбують. Однак, перед змащуванням та лакуванням рекомендується обробити деталі розчином хромпіка. Така обробка пасивує залізо в порах покриття, заповнюючи їх хроматом, тому підвищує його захисні властивості. Обробка фосфатного покриття проводиться при температурі 60–80 °С протягом 8–10 хв. в 5–8 %-ному водяному розчині $K_2Cr_2O_7$. Після обробки деталі промива-ють теплою (50...60 °С) водою і висушують.

Рекомендується наступна схема додаткового технологічного процесу після фосфатування: промивання в холодній воді; промивання в гарячій воді; обробка в розчині хромпіку; промивання в теплій воді; сушіння; фарбування, лакування або змащування.

Вплив фосфатування на властивості поверхні металу. В результаті фосфатування дещо збільшуються початкові розміри деталі, підвищується крихкість інструментальних марок сталі, тому фосфатування, на відміну від оксидування, не придатне для захисту від корозії строго каліброваних тонкостінних деталей – стрічкових і спіральних пружин. Фосфатування застосовується для покриття великих (рами автомобілів, станини машин тощо.) і дрібних деталей. Фосфатування дозволяє зменшити зусилля, яке необхідне для штампування виробів, завдяки особливим антифрикційним властивостям фосфатних покриттів.

Опис установки для проведення фосфатування. Лабораторна установка (рис. 1) складається з двох порцелянових склянок для фосфатування 3, розміщених на асбестованих залізних решітках 8 прикріплених до штативу 5. Для проведення фосфатування зразки 1 поміщають на склянці палички 4, які закріплюють на склянки за допомогою гачків 2. Каучуковим шлангом 7 газ подається до пальників 6, за допомогою яких підігрівається розчин для фосфатування в склянках.

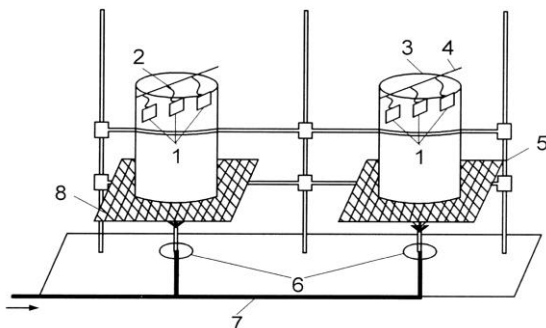


Рис. 8.1. Схема установки для фосфатування:

- 1 – зразки; 2 – скляний гачок; 3 – порцелянова склянка;
 4 – скляна паличка; 5 – штатив; 6 – газові пальники;
 7 – каучуковий шланг; 8 – асбестована залізна сітка

Методика проведення роботи

1. Приготування розчину для фосфатування. Для нормального фосфатування готують розчин, що містить 30 г препарату для фосфатування в 1 л води (табл. 8.1).

Таблиця 8.1

Хімічний склад (%) препарату для фосфатування

<i>Fe</i>	<i>Mn</i>	<i>PO₄</i>	<i>SO₄</i>	<i>Ca</i>	<i>Cl</i>	Воло-га	<i>Fe</i> закисне	Нерозчинні речовини
1,5...2,0	18...20	67...70	до 1	сліди	0,1...0,2	11...13	0,3...0,4	22...25

Для прискороного фосфатування застосовують аналогічний розчин, додаючи до нього 0,3 г *SuO*. Розчини, для проведення нормального та прискороного фосфатування, наливають у порцелянові склянки і нагрівають до температури 86...98 °С.

2. Підготовка зразків. Готують зразки: зачищають їх наждаковим папером, ретельно знежирюють, протираючи спочатку вату, змоченою органічним розчинником, а потім за допомогою

Житомирська політехніка	МІНІСТЕРСТВО ОСВІТИ І НАУКИ УКРАЇНИ ДЕРЖАВНИЙ УНІВЕРСИТЕТ «ЖИТОМИРСЬКА ПОЛІТЕХНІКА» Система управління якістю відповідає ДСТУ ISO 9001:2015	Ф-20.05- 05.01/131.00.1/ М/ОК11-2024
-------------------------	--	--

щітки – кашкою із суміші $Ca(OH)_2$ і $CaCO_3$. Після цього кожен зразок 1 навішують на скляний гачок 2, промивають холодною водою, протираючи волосяною щіткою до повного видалення залишків суміші вапна, і залишають у склянці з холодною водою доти, поки розчини для фосфатування не нагріються до зазначеної вище температури. Потім зразки легко протравлюють, витримуючи їх до 0,5 хв. у холодному 15 %-му розчині HCl , промивають холодною протічною водою. Далі підвишують зразки на скляну паличку 4 і поміщають у склянки 3 для фосфатування, фіксують час.

3. Перевірка розчину для фосфатування на загальну та вільну кислотності. Відбирають у дві колби по 10 мл розчину і титрують його 0,1-н розчином KOH , відповідно, з індикаторами фенолфталеїном та метилоранжем до зміни його забарвлення. За кількістю 0,1-н розчину KOH , використаних на титрування, визначають загальну $K_{заг}$ та вільну $K_{вільн}$ кислотності, після чого встановлюють співвідношення $K_{заг} / K_{вільн}$.

4. Процес одержання фосфатних плівок. Триває 30 хв., після чого припиняють обігрівання склянок, виймають зразки, ретельно промивають їх холодною протічною водою, а потім гарячою (90 °C). Чотири зразки (по два з кожної склянки) залишають у гарячій воді, а інші чотири сушать спочатку фільтрувальним папером, а потім у сушильній шафі при 100...120 °C.

5. Обробка зразків. Чотири зразки (тимчасово залишені в гарячій воді) занурюють на 10 хв. у гарячий (80...90 °C) розчин для обробки, який містить 90 г $K_2Cr_2O_7$ на 1 л. Оброблені зразки промивають холодною протічною, а потім гарячою водою і висушують. З висушеними та доведеними до кімнатної температури зразками проводять наступні порівняльні досліді.

6. Визначення електродного потенціалу. Електродний потенціал вимірюють у п'яти зразків: нефосфатованого, фосфатованих нормальним методом необробленого та обробленого розчином $K_2Cr_2O_7$, фосфатованих прискореними методами необробленого та обробленого розчином $K_2Cr_2O_7$. Як корозійне середовище беруть 3 %-ий розчин $NaCl$. Зразки по чергово навішують у склянку з водяним розчином хлориду натрію і за допомогою потенціометра визначають потенціал досліджуваного зразка по відношенню до каломельного електроду (електрод

Житомирська політехніка	МІНІСТЕРСТВО ОСВІТИ І НАУКИ УКРАЇНИ ДЕРЖАВНИЙ УНІВЕРСИТЕТ «ЖИТОМИРСЬКА ПОЛІТЕХНІКА» Система управління якістю відповідає ДСТУ ISO 9001:2015	Ф-20.05-05.01/131.00.1/ М/ОК11-2024
-------------------------	---	--

порівняння). Потенціал дослідного зразка за водневою шкалою розраховують згідно формули:

$$V = V_{\text{калом}} + U, \quad (8.1)$$

де V – потенціал металу по відношенню до водневого електроду;

$V_{\text{калом}}$ – потенціал каломельного електроду при температурі досліді;

U – вимірюваний потенціал металу по відношенню до каломельного електроду.

7. Визначення захисних властивостей покриття. Беруть другий зразок з покриттям, отриманим при нормальному фосфатуванні і на його поверхню по діагоналі накладають просочену парафіном смужку паперу з трьома круглими отворами діаметром 5 мм, розташованими на відстані 15 мм один від іншого. Злегка натискаючи теплим кінчиком ножа на папір навколо отворів, приклеюють його до поверхні зразка для того, щоб не розтікалася крапля реагенту. Потім із крапельниці наносять в отвір одну краплю реагенту, що складається з 40 см³ 0,4-м розчину $\text{CuSO}_4 \cdot 5\text{H}_2\text{O}$, 20 см³ 10 %-ного розчину NaCl і 1,5 см³ 0,1-н розчину HCl . Одночасно включають секундомір і спостерігають через лупу за зміною кольору краплі. Поява міді під краплею згідно реакції:



несупроводжувана зміною кольору краплі, не враховується.

Момент зміни кольору краплі відзначають за допомогою секундоміра. Проміжок часу (хв.) між нанесенням краплі і моментом зміни її кольору служить характеристикою захисних властивостей фосфатної плівки наведених у табл. 2.

Аналогічне визначення моменту зміни кольору краплі проводять і на обробленому взірці, а потім на зразках прискореного фосфатування і за допомогою табл. 8.2 отримують характеристику захисних властивостей фосфатного покриття.

Житомирська політехніка	МІНІСТЕРСТВО ОСВІТИ І НАУКИ УКРАЇНИ ДЕРЖАВНИЙ УНІВЕРСИТЕТ «ЖИТОМИРСЬКА ПОЛІТЕХНІКА» Система управління якістю відповідає ДСТУ ISO 9001:2015	Ф-20.05- 05.01/131.00.1/ М/ОК11-2024
-------------------------	--	--

Таблиця 8.2

Характеристика захисних властивостей фосфатної плівки

Захисні властивості фосфатної плівки	Час зміни кольору краплі, хв.
Підвищені	> 5
Нормальні (стандартні)	≥ 5
Середні	2...5
Понижені	1...2
Низькі	≤ 1

Обробка дослідних даних

1. Виміряні значення електродних потенціалів п'ятьох зразків: нефосфатованого, фосфатованих нормальним методом не обробленого та обробленого розчином $K_2Cr_2O_7$, фосфатованих прискореним методом не обробленого та обробленого розчином $K_2Cr_2O_7$ заносять в табл. 8.3.

2. В табл. 8.3 заносять час зміни кольору краплі та характеристики захисних властивостей фосфатних плівок, визначених за допомогою табл. 2.

3. Проводять аналіз отриманих результатів, на основі якого формулюють висновки щодо механізму захисту чорних металів фосфатним покриттям, захисних властивостей покриття залежно від методу фосфатування та подальшої його обробки, беручи до уваги отримані значення електродних потенціалів.

Таблиця 8.3

Характеристика захисних властивостей фосфатної плівки

Захисні властивості фосфатної плівки	Час зміни кольору краплі, хв.

Житомирська політехніка	МІНІСТЕРСТВО ОСВІТИ І НАУКИ УКРАЇНИ ДЕРЖАВНИЙ УНІВЕРСИТЕТ «ЖИТОМИРСЬКА ПОЛІТЕХНІКА» Система управління якістю відповідає ДСТУ ISO 9001:2015	Ф-20.05- 05.01/131.00.1/ М/ОК11-2024
-------------------------	--	--

Додаток А

Таблиця А.1

Співвідношення чисел твердості, визначених різними методами

Діаметр відбитку d в мм	При випробуванні втисненням				
	сталюї кулі 10/3000 (на приладі типу Бринеля) HB	алмазного конуса або сталюї кулі (на приладі типу Роквелла), при різних навантаженнях			алмазної піраміди (на приладі типу Віккерса) HV
		150 кГ (конус) HRC	60 кГ (конус) HRA	100 кГ (конус) HRB	
1	2	3	4	5	6
2,20	780	72	84	–	1124
2,25	745	70	83	–	1116
2,30	712	68	82	–	1022
2,35	682	66	81	–	941
2,40	653	64	80	–	868
2,45	627	62	79	–	804
2,50	601	60	78	–	746
2,55	578	58	78	–	694
2,60	555	56	77	–	650
2,65	534	54	76	–	606
2,70	514	52	75	–	587
2,75	495	50	74	–	551
2,80	477	49	74	–	534
2,85	461	48	73	–	502
2,90	444	46	73	–	474
2,95	429	45	72	–	460
3,00	415	43	72	–	435
3,05	401	42	71	–	423
3,10	388	41	71	–	401
3,15	375	40	70	–	390
3,20	363	39	70	–	380

Житомирська політехніка	МІНІСТЕРСТВО ОСВІТИ І НАУКИ УКРАЇНИ	Ф-20.05- 05.01/131.00.1/ М/ОК11-2024
	ДЕРЖАВНИЙ УНІВЕРСИТЕТ «ЖИТОМИРСЬКА ПОЛІТЕХНІКА» Система управління якістю відповідає ДСТУ ISO 9001:2015	

Продовж. табл. А.1

1	2	3	4	5	6
3,25	352	38	69	–	361
3,30	341	36	68	–	344
3,35	331	35	67	–	334
3,40	321	33	67	–	320
3,45	311	32	66	–	311
3,50	302	31	66	–	303
3,55	293	30	65	–	292
3,60	285	29	65	–	285
3,65	277	28	64	–	278
3,70	269	27	64	–	270
3,75	262	26	63	–	261
3,80	255	25	63	–	255
3,85	248	24	62	–	249
3,90	241	23	62	102	240
3,95	235	21	61	101	235
4,00	229	20	61	100	228
4,05	223	19	60	99	222
4,10	217	17	60	98	217
4,15	212	15	59	97	213
4,20	207	14	59	95	208
4,25	201	13	58	94	201
4,30	197	12	58	93	197
4,35	192	11	57	92	192
4,40	187	9	57	91	186
4,45	183	8	56	90	183
4,50	179	7	56	90	178
4,55	174	6	55	89	174
4,60	170	4	55	88	171
4,65	167	3	54	87	166
4,70	163	2	53	86	162
4,75	159	1	53	85	159
4,80	156	0	52	84	155

Житомирська політехніка	МІНІСТЕРСТВО ОСВІТИ І НАУКИ УКРАЇНИ ДЕРЖАВНИЙ УНІВЕРСИТЕТ «ЖИТОМИРСЬКА ПОЛІТЕХНІКА» Система управління якістю відповідає ДСТУ ISO 9001:2015	Ф-20.05- 05.01/131.00.1/ М/ОК11-2024
----------------------------	--	--

Продовж. табл. А.1

1	2	3	4	5	6
4,85	152	–	–	83	152
4,90	149	–	–	82	149
4,95	146	–	–	81	148
5,00	143	–	–	80	143
5,05	140	–	–	79	140
5,10	137	–	–	78	138
5,15	134	–	–	77	134
5,20	131	–	–	76	131
5,25	128	–	–	75	129
5,30	126	–	–	74	127
5,35	123	–	–	73	123
5,40	121	–	–	72	121
5,45	118	–	–	71	118
5,50	116	–	–	70	116
5,55	114	–	–	68	115
5,60	111	–	–	67	113
5,65	109	–	–	66	110
5,70	107	–	–	65	109
5,75	105	–	–	64	108

Житомирська політехніка	МІНІСТЕРСТВО ОСВІТИ І НАУКИ УКРАЇНИ ДЕРЖАВНИЙ УНІВЕРСИТЕТ «ЖИТОМИРСЬКА ПОЛІТЕХНІКА» Система управління якістю відповідає ДСТУ ISO 9001:2015	Ф-20.05- 05.01/131.00.1/ М/ОК11-2024
----------------------------	--	--

Методичні рекомендації для виконання лабораторних робіт з навчальної дисципліни «Технологічні методи забезпечення надійності обладнання галузі» для студентів освітнього рівня «Магістр» за спеціальністю 131 «Прикладна механіка».

Розробники: к.т.н. Ночвай В.М., д.т.н., проф. Полонський Л.Г.

Редакційно-видавничий відділ
Державного університету «Житомирська політехніка»

Підписано до друку _____ 2024 р. Формат 60×84 1/16. Папір офсетний.
Гарнітура Таймс New Roman. Друк офсетний. Ум. друк. арк. 4,24.
Наклад 25 прим. Зам. № _____

Державного університету «Житомирська політехніка»
Адреса: 10005, м. Житомир, вул. Чуднівська, 103