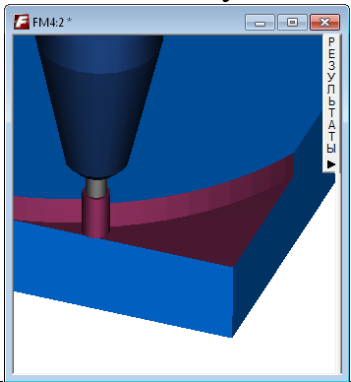
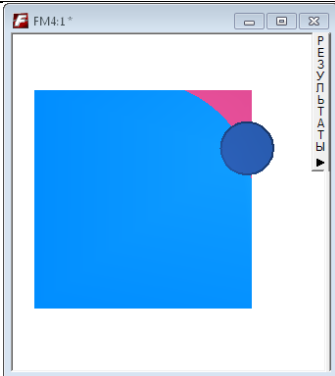


Перелік питань
на тестові завдання для складання заліку
з навчальної дисципліни САПР технологічних процесів
за спеціальністю: 131 «Прикладна механіка»
освітнього рівня «магістр»

№ п/п	Зміст питання
1.	Autodesk Inventor – це система:
2.	Autodesk Delcam PowerMill – це система:
3.	ANSYS – це система:
4.	Autodesk Fusion 360 – це система:
5.	Autodesk Delcam ArtCAM – це система:
6.	Autodesk AutoCAD – це система:
7.	SprutCAM – це система:
8.	T-Flex – це система:
9.	АСКОН Лоцман – це система:
10.	Windchill – це система:
11.	Mathcad – це система:
12.	MathLAB – це система:
13.	Які з перерахованих пунктів не відносяться до принципів САПР: 1) надійність; 2) уніфікація; 3) сумісність; 4) типізація; 5) системна єдність; 6) розвиток; 7) економічність.
14.	Які види забезпечення не відносяться до САПР ТП: 1) інформаційне; 2) математичне; 3) лінгвістичне; 4) програмне; 5) технічне; 6) організаційно-методичне;
15.	Які з перерахованих функцій не відносяться до технологічної підготовки виробництва на підприємстві: 1) забезпечення технологічності конструкції виробу; 2) вибір і підготовка заготовок; 3) розробка технологічного процесу; 4) проектування засобів технологічного оснащення; 5) контроль та керування технологічним процесом.
16.	Час у якому відбуваються реальні процеси на пристрої називається ...

17.	Абстрактний час на протязі якого відбуваються процеси моделювання виробу на ЕОМ називається ...
18.	Реальним часом моделювання виробу на ЕОМ називається ...
19.	Абстрактний час, що зазвичай виражений цілими числами 0, 1, 2 ... та реєструє лише порядок послідовності дій не залежно від їх тривалості називається ...
20.	По якому принципу будується САПР?
21.	Для забезпечення правильної роботи програмних та технічних модулів САПР використовується ...
22.	САПР бувають:
23.	Що не входить до складу САПР?
24.	Мови програмування необхідні для...
25.	Мови керування необхідні для...
26.	Мови проектування необхідні для...
27.	Вхідні дані необхідні для...
28.	ADEM – це система:
29.	Які види обробки не можна змоделювати в САМ-системі?
30.	Програма PhotoView 360 дозволяє
31.	Основним стандартним блоком програмного забезпечення механічного проектування SolidWorks являється
32.	Пакети САПР обробляють моделі наступними способами:
33.	Для моделювання руху компонента або збірки доступні наступні елементи:
34.	У FeatureCAM можна створити такі типи проектів:
35.	У FeatureCAM можна створити такі типи проектів:
36.	У FeatureCAM можна створити такі типи проектів:
37.	У FeatureCAM можна створити такі типи проектів:
38.	У FeatureCAM можна створити такі типи проектів:
39.	У FeatureCAM не можна створити такі типи проектів:
40.	У FeatureCAM не можна створити такі типи проектів:
41.	У FeatureCAM не можна створити такі типи проектів:
42.	Для розробки керуючої програми виготовлення деталі типу «Вал» у FeatureCAM потрібно створити тип проекту ...
43.	Для розробки керуючої програми виготовлення деталі типу «Вал-шестерня» у FeatureCAM потрібно створити тип проекту ...
44.	Для розробки керуючої програми виготовлення деталі типу «Фланець» у FeatureCAM потрібно створити тип проекту ...
45.	Для розробки керуючої програми виготовлення деталі типу «Корпус» у FeatureCAM потрібно створити тип проекту ...
46.	У процесі створення проекту обробки в FeatureCAM яку форму заготовки не можна обрати?
47.	Які операції можуть використовувати модель заготовки в FeatureCAM?
48.	Які операції можуть використовувати модель заготовки в

	FeatureCAM?
49.	Які операції можуть використовувати модель заготовки в FeatureCAM?
50.	Які операції можуть використовувати модель заготовки в FeatureCAM?
51.	У FeatureCAM геометрія – це набір базових інструментів побудови, які використовуються для створення фігур. Що не входить до їх переліку?
52.	У FeatureCAM геометрія – це набір базових інструментів побудови, які використовуються для створення фігур. Що не входить до їх переліку?
53.	У FeatureCAM геометрія – це набір базових інструментів побудови, які використовуються для створення фігур. Що не входить до їх переліку?
54.	У FeatureCAM геометрія – це набір базових інструментів побудови, які використовуються для створення фігур. Що не входить до їх переліку?
55.	Які існують методи створення кривих у FeatureCAM?
56.	Які існують методи створення поверхонь у FeatureCAM?
57.	Які існують методи створення тіл у FeatureCAM?
58.	Які типи елементів можна створити у FeatureCAM?
59.	Яку симуляцію обробки у FeatureCAM можна проглядати динамічно?
60.	Яка симуляція обробки у FeatureCAM симулює осьову лінію траєкторії в графічному вікні, використовуючи поточний вид?
61.	У якій симуляції обробки у FeatureCAM відкривається вид деталі зверху, а траєкторії симулюються різними кольорами?
62.	У якій симуляції обробки у FeatureCAM можна динамічно змінювати вид в будь-якій точці під час або після симуляції?
63.	У якій симуляції обробки у FeatureCAM симуляція деталі та верстата відображається в поточному вигляді?
64.	Який вид симуляції зображено на рисунку? 
65.	Який вид симуляції зображено на рисунку?



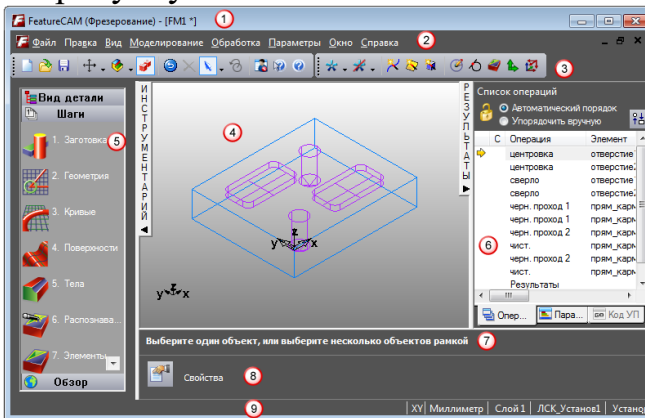
66. Що зображено на рисунку?

```

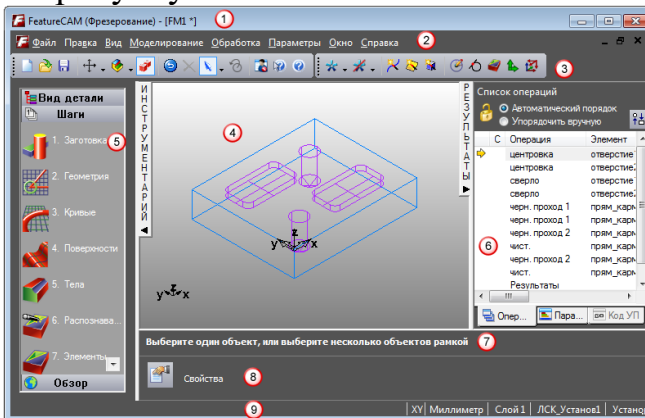
Код УП
N35 ( SPOTDRILL ОТВЕРСТИЕ1 )
N40 T1 M6
N45 G00 G54 G90 X0. Y0. S0 M03
N50 G43 H1 Z1.0 M08
N55 G81 G98 Z-0.2503 R0.1 F0.
N60 G80
N65 M5
N70 G91 G28 Z0 M09
N75 G49 G90 X0. Y0.
N80 M01

N85 ( DRILL ОТВЕРСТИЕ1 )
N90 T2 M06
  
```

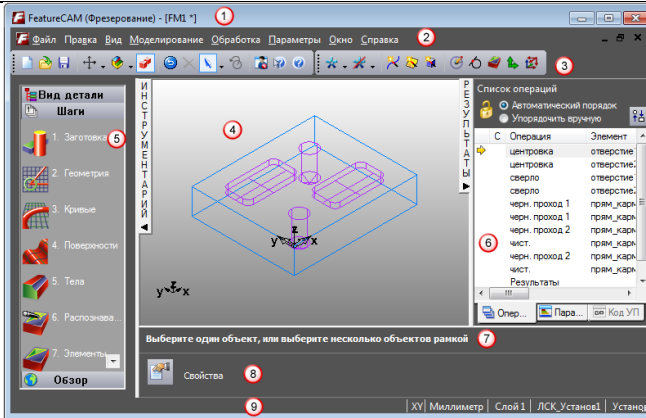
67. На рисунку п.1 називається ...



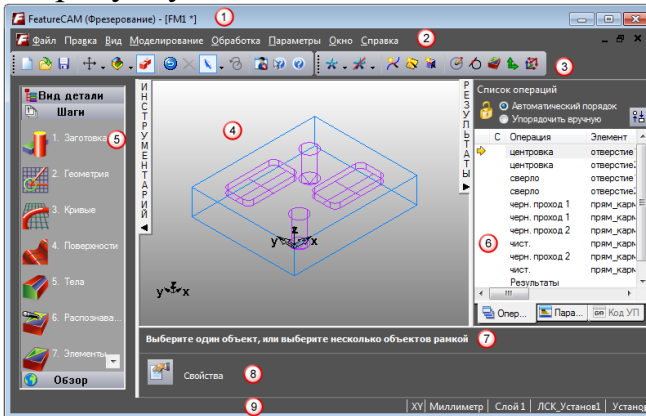
68. На рисунку п.2 називається ...



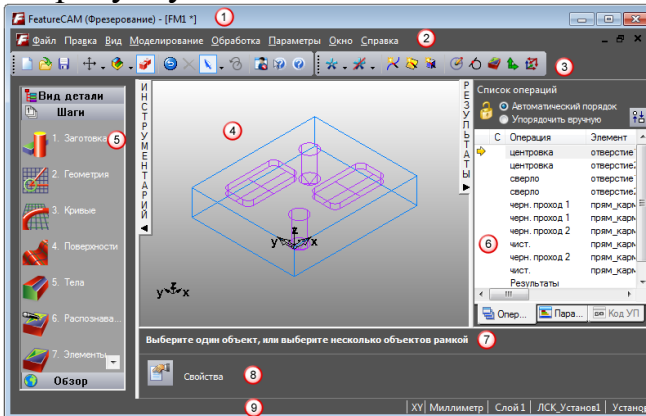
69. На рисунку п.3 називається ...



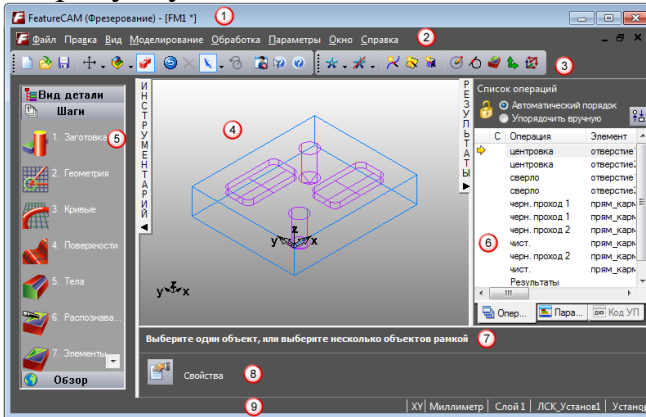
70. На рисунку п.4 называется ...



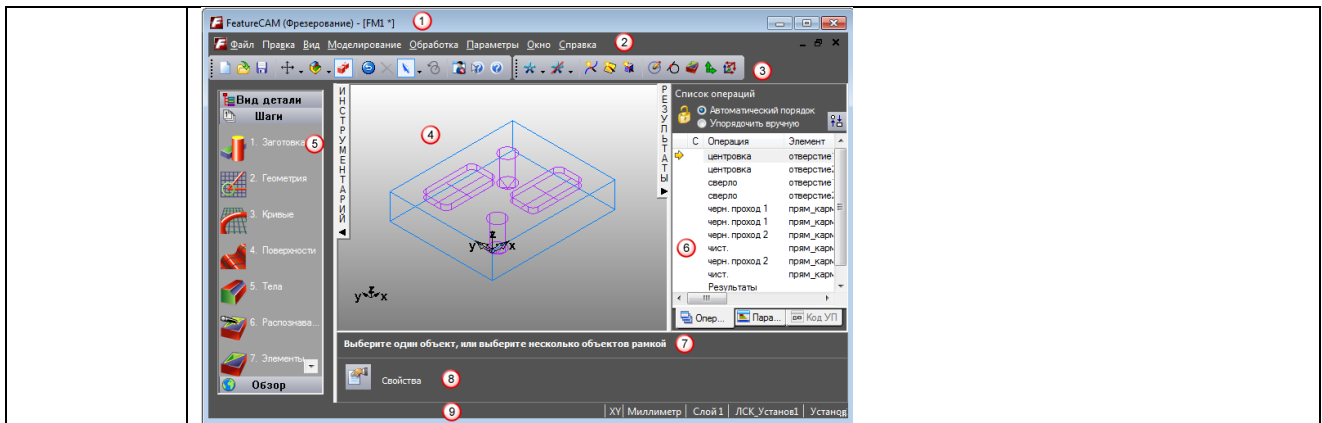
71. На рисунку п.5 называется ...



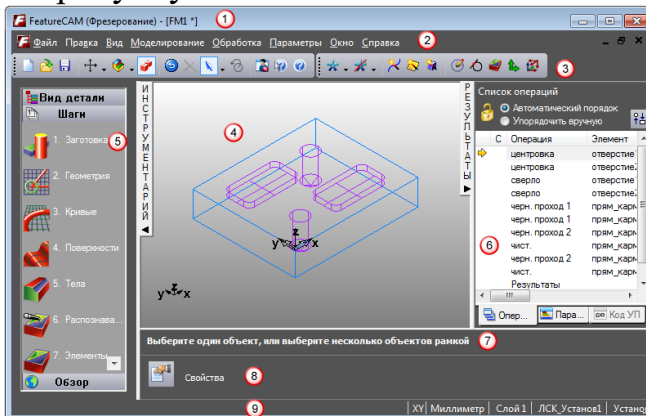
72. На рисунку п.6 называется ...



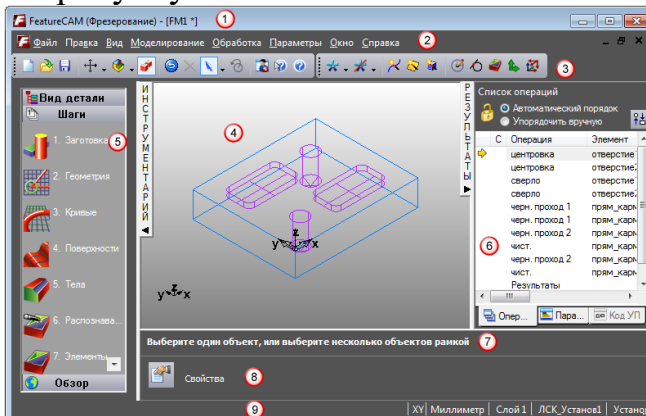
73. На рисунку п.7 называется ...



74. На рисунку п.8 называется ...



75. На рисунку п.9 называется ...



76. Дополнения FeatureCAM to Vericut дає змогу ...

77. Дополнения до FeatureCAM NCSIMUL дає змогу ...

78. Дополнения до FeatureCAM CAMplete TruePath дає змогу ...

79. Дополнения до FeatureCAM Import Vise дає змогу ...

80. Дополнения до FeatureCAM Nesting дає змогу ...

81. Дополнения до FeatureCAM Remove Post Comments дає змогу ...

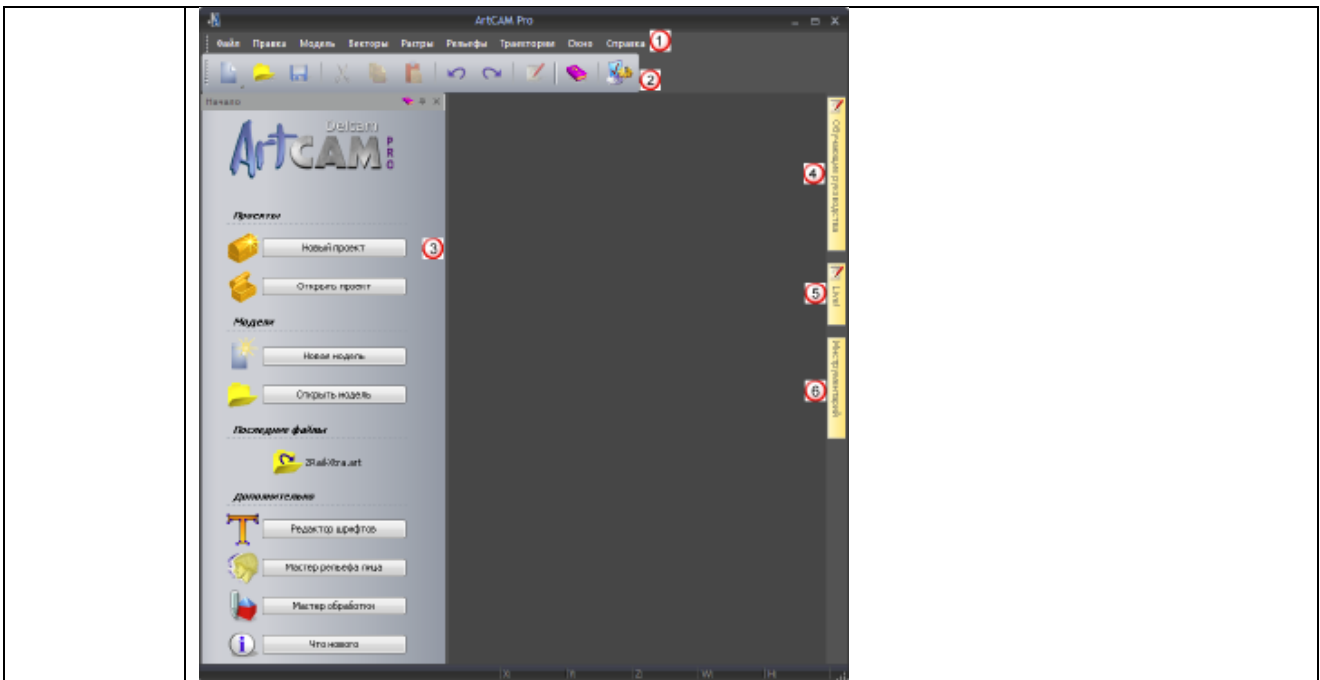
82. Дополнения до FeatureCAM Setup Activate дає змогу ...

83. Дополнения до FeatureCAM Spiral Face дає змогу ...

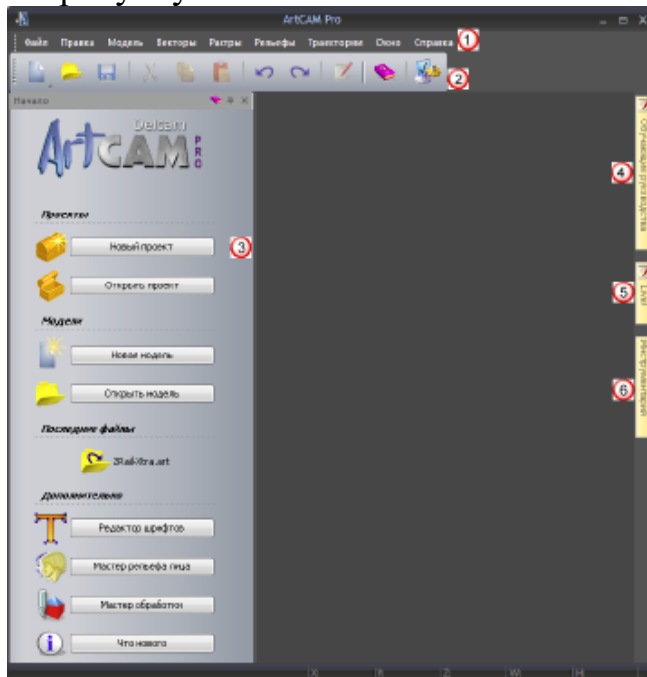
84. Дополнения до FeatureCAM Turn-curve tolerance дає змогу ...

85. Дополнения до FeatureCAM Turn-curve tolerance дає змогу ...

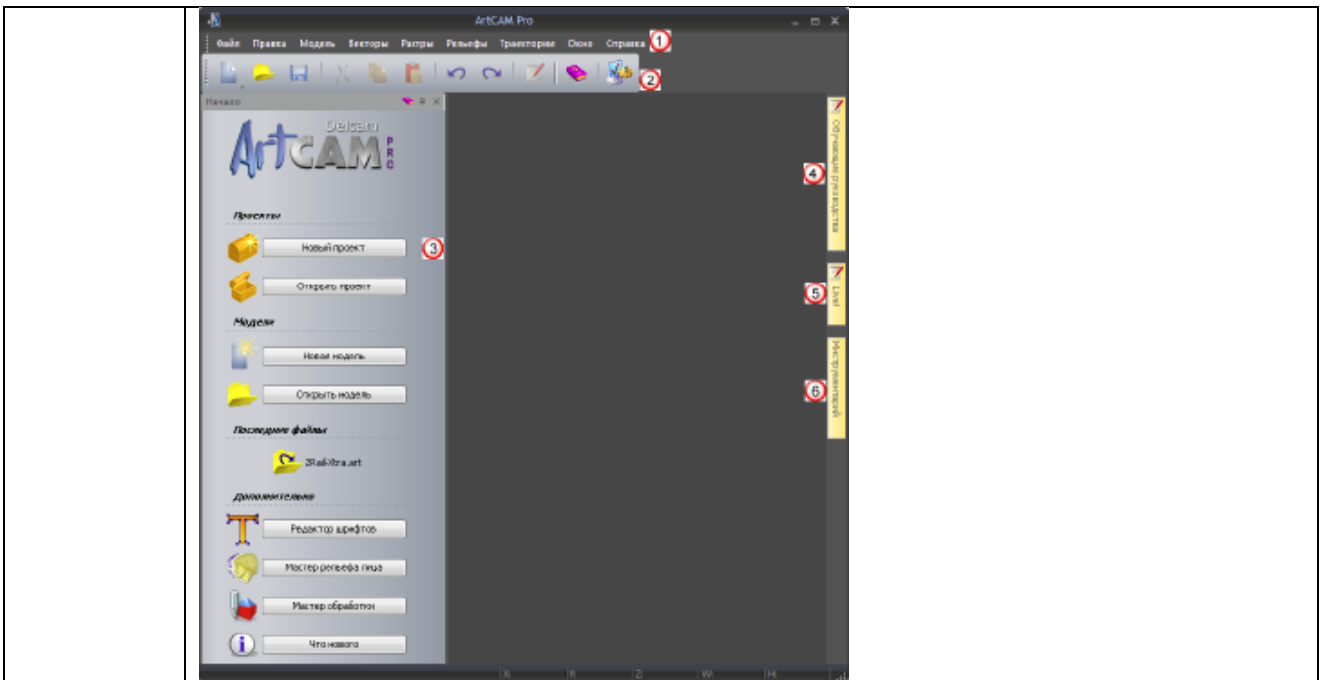
86. На рисунку область 1 называется ...



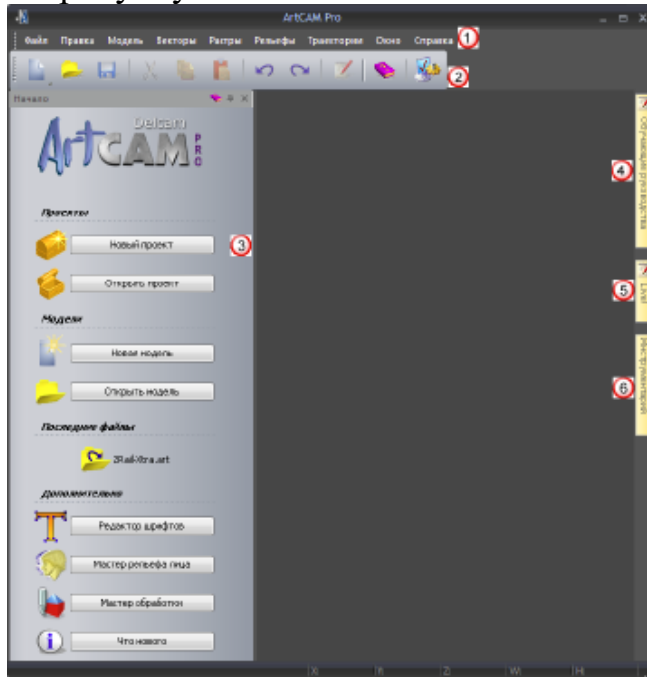
87. На рисунке область 2 называется ...



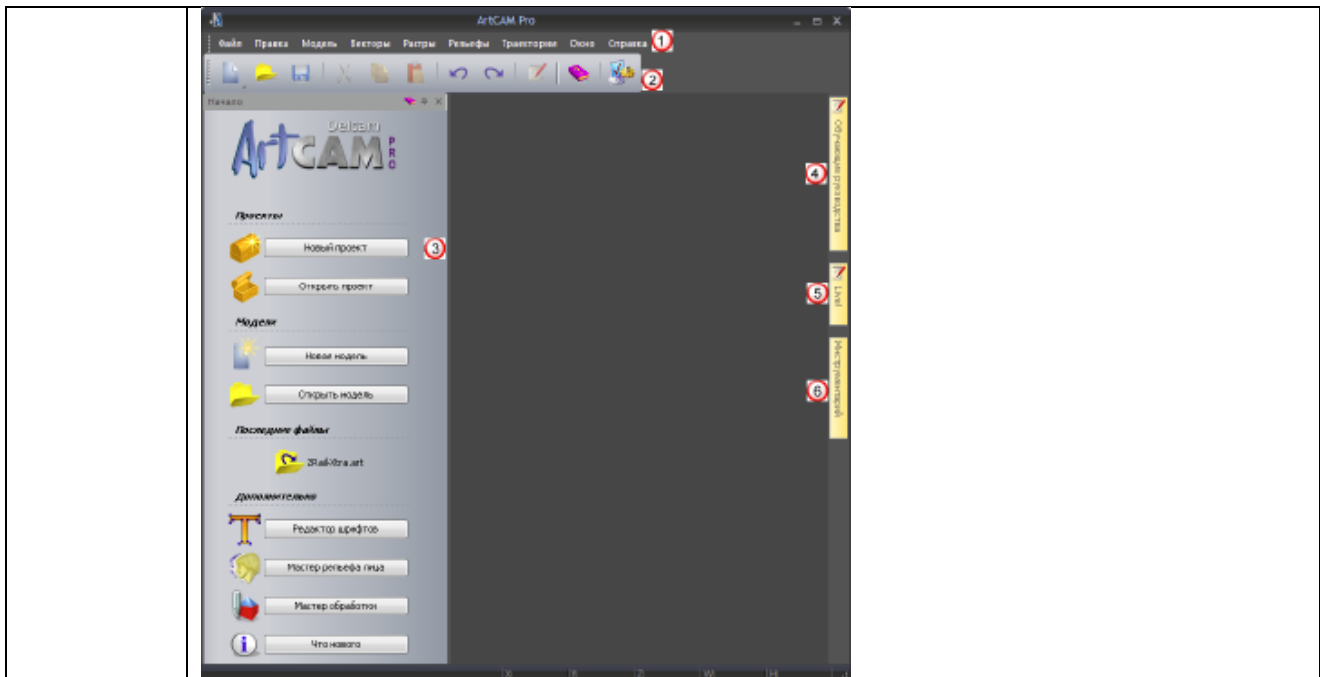
88. На рисунке область 3 называется ...



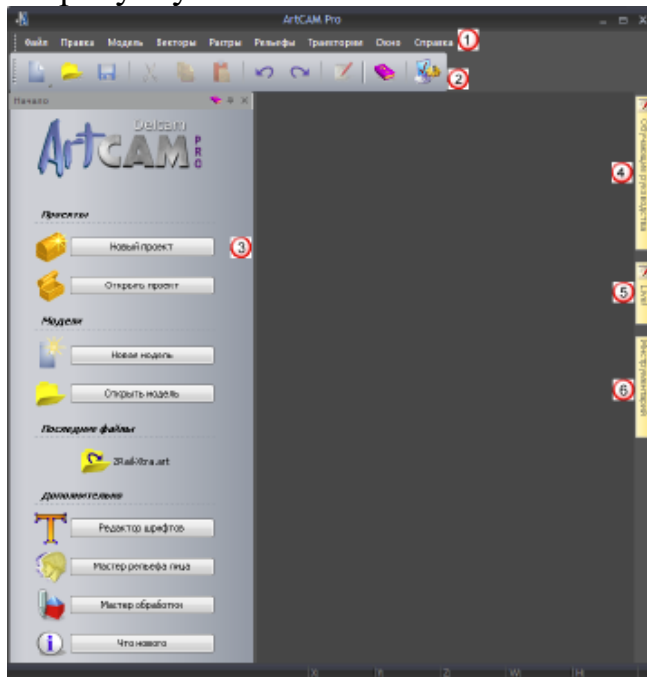
89. На рисунке область 4 называется ...



90. На рисунке область 5 называется ...



91. На рисунку область 6 називається ...



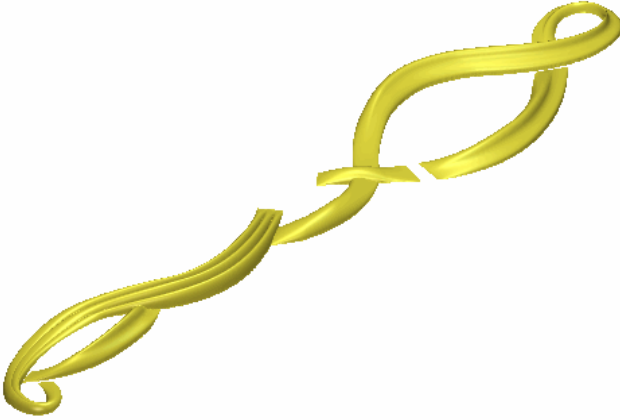
92. ArtCAM дозволяє створювати

93. У ArtCAM можна завантажити ескіз, який було збережено в одному з наступних форматів:

94. У ArtCAM можна завантажити ескіз, який було збережено в одному з наступних форматів:

95. У ArtCAM можна завантажити ескіз, який було збережено в одному з наступних форматів:

96. На рисинку зображено ...

	
97.	Створення рельєфу в ArtCAM виконується з використанням ...
98.	Які види траекторій можна створювати допомогою PowerMill?
99.	Симуляція в PowerMill ...
100.	Симуляція ViewMill в PowerMill ...
101.	Проектування за допомогою САПР виконується ...:
102.	Які пакети програм САПР формують робочу програму з готових програмних модулів? складної структури:
103.	Відповідно до структури організації САПР пакети програм поділяються на:
104.	Які з перерахованих функції САПР технологічних процесів не виконують: 1) вибір матеріалу заготовки; 2) проектування технологічного процесу виготовлення деталі; 3) підготовку конструкторської документації; 4) підготовку керуючих програм для верстатів з ЧПУ; 5) проектування технологічного процесу складання виробу.
105.	Технічні засоби архіву проектних рішень призначені для:
106.	Проектування, при якому проектні рішення отримують без участі людини на проміжних етапах виконання проекту називається....
107.	Наука, що вивчає процеси самоорганізації системи це:
108.	Що таке банк даних САПР?
109.	Розділення цілого на частини це:
110.	Інформаційне забезпечення САПР – це:
111.	Розкладання складної операція на прості задачі, що вирішуються паралельно та послідовно це:
112.	Процес проектування, що розвивається у часі характеризують ...
113.	Типовий алгоритм проектної процедури носить ...
114.	Задача структурного синтеза це
115.	Основною структурною частиною САПР є:
116.	Задача параметричного синтезу ...
117.	Виберіть правильне визначення терміну «процес проектування»:
118.	Мета аналізу ...
119.	PDM/PLM/TDM-системи слугують для ...
120.	... це комплекс засобів автоматизації проектування, взаємозв'язаних

	з необхідними підрозділами проектної організації або колективом фахівців, що виконують проектування.
121.	Що лежить в основі розробки технологічних процесів?
122.	Для САПР ТП зазвичай характерний ...
123.	Мейнфрейм це ...
124.	Визначення форми деталі шляхом завдання геометричних обмежень і деяких розмірних параметрів називається ...
125.	До САПР технологічних процесів відносять автоматизовані системи, які призначені для...
126.	Дані про геометрію деталі, побудованої засобами поверхневого моделювання можна використовувати ...
127.	Яка з операцій над масивами точок не підтримується більшістю систем твердотільного моделювання?
128.	Функції створення примітивів в системах геометричного моделювання дозволяють ...
129.	CL-файл
130.	Процес створення варіанту проекта це
131.	Створення моделі деякого об'єкта це
132.	Основною операцією при аналізі систем є ...
133.	Об'єкт проектування – це:
134.	Основний принцип будови САПР?
135.	По яким критеріям групується інструмент САМ системах
136.	Основним стандартним блоком програмного забезпечення механічного проектування SolidWorks є
137.	Для чого необхідні мови проектування?
138.	У ArtCAM можна завантажити ескіз, який було збережено в одному з наступних форматів:
139.	Якщо можна визначити будь-які координати на моделі – це моделювання на рівні ...
140.	До САПР технологічних процесів не відносять системи: 1) CAD; 2) CAM; 3) CAAP; 4) CAPP; 5) PLM.
141.	Віртуальна інженерія це ...
142.	Яку симуляцію обробки у FeatureCAM можна проглядати динамічно?
143.	Які з перерахованих пунктів відносяться до принципів САПР: 1) надійність; 2) уніфікація; 3) сумісність; 4) типізація; 5) системна єдність;

	6) розвиток; 7) економічність.
144.	Які види обробки не можна змоделювати в САМ-системі?
145.	Що є результатом проектування створюються:
146.	У процесі створення проекту обробки в FeatureCAM яку форму заготовки не можна обрати?
147.	На якому з етапів технологічного процесу забезпечується точність розмірів, форми і взаємного розташування поверхонь?
148.	Сукупність взаємопов'язаних процесів послідовної зміни стану технічної системи це...
149.	Які з перерахованих функцій відносяться до технологічної підготовки виробництва на підприємстві: 1) забезпечення технологічності конструкції виробу; 2) вибір і підготовка заготовок; 3) розробка технологічного процесу; 4) проектування засобів технологічного оснащення; 5) контроль та керування технологічним процесом.
150.	Мови програмування у САПР служать для: