

Лабораторна робота № 3

НАЛАГОДЖЕННЯ ТА ДОСЛІДЖЕННЯ РОБОТИ ВІРТУАЛЬНИХ ЛОКАЛЬНИХ МЕРЕЖ НА ОСНОВІ ГРУПУВАННЯ ПОРТІВ ТА ТРАНКОВИХ ПРОТОКОЛІВ У МЕРЕЖІ НА БАЗІ КОМУТАТОРІВ CISCO

Мета заняття: ознайомитися з особливостями функціонування та налагодження роботи технології VLAN на основі групування портів та транкових протоколів на обладнанні Cisco; отримати практичні навички налагодження, моніторингу та діагностування роботи VLAN, побудованих з використанням групування портів та транкових протоколів у мережі, побудованій на базі обладнання Cisco; дослідити процес роботи технологій VLAN на основі групування портів та транкових протоколів та процеси передачі даних у побудованій мережі.

Теоретичні відомості

Рекомендації стосовно підвищення рівня захищеності мереж, побудованих з використанням технологій VLAN

Багатьма виробниками обладнання розроблені базові рекомендації, що стосуються підвищення рівня захищеності комутуваних мереж, які побудовані з використанням технологій VLAN. Часто ці рекомендації є комплексними і враховують використання і інших технологій та протоколів. Рекомендації щодо застосування VLAN, розроблені фірмою Cisco, є наступними:

1. Відключити всі незадіяні порти/інтерфейси комутатора та помстити їх у VLAN, що не використовується.
2. Використовувати як VLAN керування пристроєм нестандартну VLAN (будь-яку VLAN, окрім Default VLAN – VLAN 1, що створюється за замовчуванням).
3. Не використовувати VLAN 1 для будь-яких операцій.
4. Налаштувати всі порти/інтерфейси комутатора, до яких підключені кінцеві користувачі, як порти/інтерфейси доступу (вимкнути функціонування протоколу DTP на цих портах).
5. Точно (недвозначно) налаштувати параметри транкових інфраструктурних портів/інтерфейсів.

6. Завжди використовувати призначені ідентифікатори (номери) VLAN для всіх транкових портів/інтерфейсів.

7. Налогодити тегування для Native VLAN на транкових каналах та налагодити відкидання нетегованих кадрів.

8. Встановити стан порта/інтерфеса за замовчуванням як відключений.

Порядок налагодження VLAN на основі групування портів та транкових протоколів на комутаторі Cisco

Порядок налагодження віртуальної локальної мережі на базі комутатора Cisco при використанні групування портів та транкового протоколу 802.1Q згідно з рекомендаціями виробника є таким:

1. Створити віртуальну локальну комп'ютерну мережу (обов'язково).

2. Вказати назву для створеної віртуальної локальної комп'ютерної мережі (необов'язково).

3. Для обраного інтерфейсу/порту доступу (або групи інтерфейсів/портів) вказати тип – інтерфейс/порт доступу (необов'язково).

4. Для обраного інтерфейсу/порту доступу (або групи інтерфейсів/портів) вказати належність до створеної віртуальної локальної комп'ютерної мережі (обов'язково).

5. Для обраного транкового інтерфейсу/порту (або групи інтерфейсів/портів) вказати тип – транковий інтерфейс/порт (обов'язково).

6. Для обраного транкового інтерфейсу/порту налагодити додаткові параметри транкового каналу (необов'язково).

7. Для обраного транкового інтерфейсу/порту налагодити додаткові параметри передачі кадрів (заборонені і дозволені VLAN, native VLAN тощо) (необов'язково).

Команди налагодження VLAN на основі групування портів та транкових протоколів на комутаторах Cisco

Налогодження VLAN на основі групування портів та транкових протоколів на комутаторах Cisco є досить складним процесом, який передбачає використання досить великої кількості операцій адміністрування. Водночас цей процес вимагає від адміністратора чіткого розуміння фізичної і логічної структури мережі та акуратного виконання команд налагодження. Дуже важливим є питання правильно-

го налагодження ліній доступу та транкових (магістральних) каналів. Особливістю налагодження транкових каналів на комутаторах Cisco є використання на транкових портах/інтерфейсах фірмового протоколу каналного рівня DTP (Dynamic Trunking Protocol). Основне призначення цього протоколу – проведення переговорів про налагодження транкового каналу та транкового протоколу, що буде використовуватися (ISL чи 802.1Q). На більшості сучасних комутаторів Cisco протокол ISL не застосовується, а за замовчуванням встановлюється протокол 802.1Q.

Для створення VLAN на комутаторі Cisco застосовується команда **vlan**. Значення імені VLAN здійснюється за допомогою команди **name**. Встановлення відповідних режимів, налагодження належності портів до відповідних VLAN та налагодження параметрів транкових каналів здійснюється командами, що похідні від команди **switchport**.

Налагодження інтерфейса/порта комутатора як інтерфейсу/порту доступу здійснюється за допомогою команди **switchport mode access**, відповідно налагодження інтерфейса/порта комутатора як транкового інтерфейсу /порту – за допомогою команди **switchport mode trunk**. Розширеним аналогом команди **switchport mode access** є команда **switchport host**, яка також дає можливість вказати тип інтерфейсу/порту доступу, але окрім цього активує використання на інтерфейсі/порті функції Spanning-tree Portfast та деактивує використання даного інтерфейсу/порту як складової агрегованого каналу.

Команда **switchport access vlan** застосовується для зазначення номера VLAN, до якої належить інтерфейс/порт. Ця команда також дає змогу автоматично створити нову VLAN і включити до цієї VLAN інтерфейс/порт, на якому вона виконана.

Налагодження режиму для транкового каналу здійснюється за допомогою команди **switchport mode dynamic**. Комбінації режимів інтерфейсів, за яких увімкнеться транковий протокол і транковий канал стане активним, наведені у табл. 1.

Таблиця 1

Комбінації режимів для активації транкового каналу

Режим на поточному інтерфейсі	Режим на віддаленому інтерфейсі		
	on (trunk)	dynamic auto	dynamic desirable

on (trunk)	+	+	+
dynamic auto	+	-	+
dynamic desirable	+	+	+

Якщо виникає потреба налагодити транковий канал без використання протоколу DTP (наприклад, якщо один із пристроїв, що входять до складу каналу не є пристроєм Cisco), у парі з командою **switchport mode trunk** застосовується команда **switchport nonegotiate**. Результатом роботи цих команд є те, що канал активується, а повідомлення протоколу DTP не пересилаються. Команда **switchport trunk** дає змогу здійснювати специфічне налагодження транкового каналу, наприклад, дозволити передачу кадрів одних VLAN і заборонити передачу кадрів інших. Команда **switchport priority** дає змогу встановлювати пріоритети для кадрів, що належать різним VLAN. Команда **switchport native vlan** застосовується для встановлення певної VLAN, як Native VLAN – VLAN, кадри якої не тегуються при передачі через транковий канал.

Відміна дії вищезгаданих команд – використання форми **no**. Синтаксис розглянутих команд та режими їх застосування наведено нижче.

Синтаксис команди **vlan** (режим глобального конфігурування):
vlan *vlan-id*,

де ***vlan-id*** – ідентифікатор (номер) VLAN, може зазначатися в межах від 1 до 4094, для мереж Ethernet типове використання у діапазоні від 2 до 1001.

Синтаксис команди **name** (режим конфігурування VLAN):
name *text-string*,

де ***text-string*** – текстова назва VLAN; якщо текстова назва VLAN явно не зазначається, то система автоматично встановлює назву вигляду VLANDDDD, де DDDD – чотирицифровий десятковий номер VLAN.

Синтаксис команди **switchport access vlan** (режим конфігурування інтерфейсу/групи інтерфейсів):

switchport access vlan {*vlan-id* | dynamic},

де ***vlan-id*** – ідентифікатор VLAN;

dynamic – параметр, який зазначає, що належність інтерфейсу/порту до VLAN визначається динамічно (за MAC-адресою), шляхом запиту до сервера VMPS (VLAN Membership Policy Server).

Синтаксис команди **switchport host** (режим конфігурування інтерфейсу/групи інтерфейсів):

switchport host.

Команда не має параметрів.

Синтаксис команди **switchport mode** (режим конфігурування інтерфейсу/групи інтерфейсів):

switchport mode {access | dynamic {auto | desirable} | trunk},

де **access** – зазначає тип інтерфейсу/порту – інтерфейс/порт доступу;

trunk – зазначає тип інтерфейсу/порту – транковий інтерфейс/порт та активує стан trunk (відповідає значенню **on**);

dynamic – встановлення переговорного режиму для транкового інтерфейсу, може доповнюватися значенням **auto** або **desirable**; за замовчуванням встановлюється **dynamic auto**;

auto – інтерфейс/порт знаходиться в автоматичному режимі і буде переведений у стан trunk, як тільки інтерфейс на іншому кінці знаходиться у режимі **on** або **desirable**;

desirable – інтерфейс/порт готовий перейти у стан trunk залежно від стану інтерфейсу на іншому кінці каналу.

Синтаксис команди **switchport nonegotiate** (режим конфігурування інтерфейсу/групи інтерфейсів):

switchport nonegotiate.

Команда не має параметрів.

Синтаксис команди **switchport trunk** (режим конфігурування інтерфейсу/групи інтерфейсів):

switchport trunk {allowed vlan *vlan-list* | native vlan *vlan-id* | pruning vlan *vlan-list*},

де **allowed vlan** – службова конструкція, за допомогою якої створюється список дозволених VLAN, для яких транковий інтерфейс може пересилати та отримувати трафік у тегованій формі; за замовчуванням **vlan-list** для цієї конструкції дорівнює **all**; **vlan-list** у цьому випадку не може дорівнювати **none**;

native vlan – службова конструкція, за допомогою якої створюється список VLAN, для яких транковий інтерфейс може пересилати і отримувати трафік у нетегованій формі;

pruning vlan – службова конструкція, за допомогою якої створюється список VLAN, для яких транковий інтерфейс активований для підтримки режиму VTP-pruning; **vlan-list** у цьому випадку не може дорівнювати **all**;

vlan-list – може набувати значень, що наведені нижче; деякі з цих значень доповнюються параметрами ідентифікаторів VLAN IDs:

vlan-atom – список ідентифікаторів VLAN (наприклад, 10-20; 10-30,35-40);

add – додати окрему VLAN або групу VLAN за списком;

all – додати всі VLAN;

except – виключити окрему VLAN або групу VLAN за списком;

none – пустий список;

remove – виключити VLAN зі списку

Синтаксис команди **switchport native** (режим конфігурування інтерфейсу/групи інтерфейсів):

switchport native vlan *vlan-id*,

де ***vlan-id*** – ідентифікатор VLAN.

Для роботи з Voice VLAN (голосовими VLAN, які забезпечують передачу голосового трафіка від IP-телефонів чи інших пристроїв через комутатор) використовуються команди **switchport voice** та **switchport priority**. Команда **switchport voice** призначена для встановлення типу для певної VLAN, команда **switchport priority** призначена для зміни пріоритету трафіка для певного порту.

Синтаксис команди **switchport voice** (режим конфігурування інтерфейсу/групи інтерфейсів):

switchport voice vlan *vlan-id*,

де ***vlan-id*** – ідентифікатор VLAN.

Синтаксис команди **switchport priority** (режим конфігурування інтерфейсу/групи інтерфейсів):

switchport priority extend { *cos cos-value* | *trust* },

де ***cos*** – службова конструкція, яка вказує порту змінити пріоритет в отриманому від підключеної робочої станції чи іншого пристрою кадрі на значення ***cos-value***; як правило, використовується, якщо до порту підключений IP-телефон;

cos-value – значення пріоритету трафіка, яке може змінюватися у межах від 0 до 7; значення за замовчуванням дорівнює 0;

trust – залишати значення отриманого пріоритету без змін.

Команди моніторингу та діагностики роботи VLAN на комутаторах Cisco

Для перегляду параметрів налагоджень VLAN на комутаторах Cisco застосовуються як команди загального призначення, так і спеціалізовані команди. Серед команд загального призначення можна виділити такі команди: **show interfaces**, **show mac-address-table**, **show running-config**, **show startup-config**. Перелік спеціалізованих команд **show**, необхідних для моніторингу та діагностики роботи VLAN на основі групування портів та транкових протоколів, є відносно невеликим і включає в себе команди **show vlan**, **show interfaces switchport**, **show interfaces trunk**, **show dtp** та їх модифікації. Повний перелік спеціалізованих команд моніторингу та діагностики роботи VLAN наведений у табл. 2.

Таблиця 2

Перелік команд *show* діагностики роботи VLAN на комутаторах Cisco

Команда	Призначення
show vlan	Виведення всієї інформації про VLAN та їх параметри
show vlan brief	Виведення інформації про VLAN у скороченому вигляді
show vlan id <i>vlan-id</i>	Виведення інформації про VLAN за її ідентифікатором (номером)
show vlan name <i>vlan-name</i>	Вивести інформацію про VLAN за її назвою
show vlan summary	Виведення сумарної інформації про кількість створених VLAN, кількість VLAN із розширеного діапазону, кількість VTP VLAN.
show interfaces switchport	Виведення інформації про налагодження параметрів VLAN для всіх інтерфейсів/портів
show interfaces <i>interface-type interface-id</i> switchport	Виведення інформації про налагодження параметрів VLAN для певного інтерфейсу/порту
show interfaces trunk	Виведення інформації про транкові канали та їх параметри
show interfaces vlan <i>vlan-id</i>	Виведення інформації про параметри інтерфейсу певної VLAN. Інтерфейс повинен бути попередньо створений
show dtp	Виведення інформації про параметри інформаційного обміну за протоколом DTP для комутатора
show dtp interface <i>interface-type interface-id</i>	Виведення інформації про параметри інформаційного обміну за протоколом DTP для певного транкового інтерфейсу

Модельний приклад налагодження VLAN на основі групування портів та транкового протоколу 802.1Q на комутаторах Cisco

Розглянемо специфіку налагодження VLAN на основі групування портів та транкового протоколу 802.1Q для мережі, схема якої наведена на рис. 1. Для побудови мережі використані комутатори моделі WS-C2960-24TT-L. Особливістю цього прикладу налагодження є те, що з метою демонстрації доступності/недоступності вузлів, які належать різними VLAN, застосовуються IP-адреси, що належать одній IP-мережі. На практиці застосовується інший підхід: одна VLAN – одна IP-мережа.

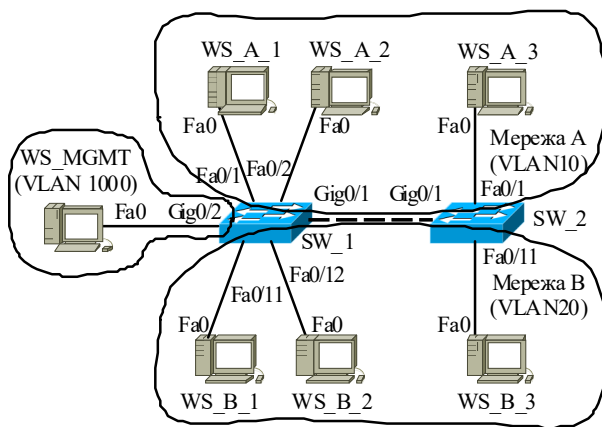


Рис. 1. Приклад мережі

Під час побудови даної мережі для з'єднання пристроїв використано дані табл. 3. Для налагодження параметрів адресації пристроїв використано дані табл. 4. Для створення та налагодження VLAN використано дані табл. 5. Для зазначення належності робочих станцій до відповідних VLAN та для формування транкових каналів використано дані табл. 3.

Таблиця 3

Параметри з'єднань пристроїв та каналів для прикладу

Пристрій	Канал	Інтерфейси	Підключення до пристрою	Підключення до інтерфейсів	№ VLAN
Комутатор SW_1	Канал підключення PC	Fa0/1	WS_A_1	Fa0	10
	Канал підключення PC	Fa0/2	WS_A_2	Fa0	10
	Канал підключення PC	Fa0/3	Не використовується		1001

	Канал підключення PC	Fa0/10	Не використовується		1001
	Канал підключення PC	Fa0/11	WS_B_1	Fa0	20
	Канал підключення PC	Fa0/12	WS_B_2	Fa0	20
	Канал підключення PC	Fa0/13	Не використовується		1001

	Канал підключення PC	Fa0/24	Не використовується		1001
	Транковий канал зв'язку між комутаторами для VLAN 10 та VLAN 20	Gig0/1	Комутатор SW_2	Gig0/1	-
Канал підключення PC	Gig0/2	WS_MGMT	Fa0	1000	
Комутатор SW_2	Канал підключення PC	Fa0/1	WS_A_3	Fa0	10
	Канал підключення PC	Fa0/2	Не використовується		1001

	Канал підключення PC	Fa0/10	Не використовується		1001
	Канал підключення PC	Fa0/11	WS_B_3	Fa0	20
	Канал підключення PC	Fa0/12	Не використовується		1001

	Канал підключення PC	Fa0/24	Не використовується		1001
	Транковий канал зв'язку між комутаторами для VLAN 10 та VLAN 20	Gig0/1	Комутатор SW_1	Gig0/1	-
	Канал підключення PC	Gig0/2			
WS_A_1	Канал підключення PC	Fa0	Комутатор SW_1	Fa0/1	10
WS_A_2	Канал підключення PC	Fa0		Fa0/2	10
WS_B_1	Канал підключення PC	Fa0		Fa0/11	20
WS_B_2	Канал підключення PC	Fa0		Fa0/12	20
WS_MGMT	Канал підключення PC	Fa0		Gig0/2	1000
WS_A_3	Канал підключення PC	Fa0	Комутатор SW_2	Fa0/1	10
WS_B_3	Канал підключення PC	Fa0		Fa0/11	20

Таблиця 4

Параметри IP-адресації мережі

Мережа/ Пристрій	Інтерфейс/Мережний адаптер/Шлюз	MAC-адреса	IP-адреса	Маска	Пре фікс
Мережа	–	–	195.10.1.0	255.255.255.0	/24
Комутатор SW_1	Інтерфейс Vlan 1000	00-D0-58-46-26-01	195.10.1.252	255.255.255.0	/24
	Шлюз за замовчуванням	–	195.10.1.254	–	–
Комутатор SW_2	Інтерфейс Vlan 1000	00-0C-CF-1D-BD-01	195.10.1.253	255.255.255.0	/24
	Шлюз за замовчуванням	–	195.10.1.254	–	–
Робоча станція WS_A_1	Мережний адаптер	00-07-EC-8C-41-A8	195.10.1.11	255.255.255.0	/24
	Шлюз за замовчуванням	–	195.10.1.254	–	–
Робоча станція WS_A_2	Мережний адаптер	00-04-9A-34-91-69	195.10.1.12	255.255.255.0	/24
	Шлюз за замовчуванням	–	195.10.1.254	–	–
Робоча станція WS_A_3	Мережний адаптер	00-0C-CF-07-C1-E7	195.10.1.13	255.255.255.0	/24
	Шлюз за замовчуванням	–	195.10.1.254	–	–
Робоча станція WS_B_1	Мережний адаптер	00-0A-F3-60-0A-3E	195.10.1.21	255.255.255.0	/24
	Шлюз за замовчуванням	–	195.10.1.254	–	–
Робоча станція WS_B_2	Мережний адаптер	00-D0-FF-55-DC-66	195.10.1.22	255.255.255.0	/24
	Шлюз за замовчуванням	–	195.10.1.254	–	–
Робоча станція WS_B_3	Мережний адаптер	00-E0-B0-D8-D2-4A	195.10.1.23	255.255.255.0	/24
	Шлюз за замовчуванням	–	195.10.1.254	–	–
Робоча станція WS_MGMT	Мережний адаптер	00-D0-97-42-2B-84	195.10.1.250	255.255.255.0	/24
	Шлюз за замовчуванням	–	195.10.1.254	–	–

Таблиця 5

Параметри налагодження VLAN комутаторів для прикладу

Призначення VLAN	Назва	Номер
VLAN за замовчуванням ¹	Default	1
Мережа А	LAN-A-VLAN10	10
Мережа В	LAN-B-VLAN20	20
Мережа керування пристроями ²	MGMT-VLAN1000	1000
Невикористані порти/інтерфейси	UNUSED-VLAN1001	1001

Примітка: 1 – з метою підвищення рівня захищеності мережі дану VLAN не рекомендується застосовувати, 2 – у даному прикладі VLAN створюється та до неї вводиться робоча станція керування.

Сценарії створення VLAN, налагодження належності портів до певних VLAN, створення транкового каналу для комутаторів мережі наведені нижче. У даному прикладі по транковому каналу дозволяється передавати дані VLAN 10, 20, 1000. Для перевірки можливості підключення по VLAN керування на комутаторах налагоджено від-

далений доступ на базі протоколу Telnet з використанням механізму користувачів.

...

```
SW_1>enable
SW_1#configure terminal
SW_1(config)#no cdp run
SW_1(config)#vlan 1000
SW_1(config-vlan)#name MGMT-VLAN1000
SW_1(config-vlan)#exit
SW_1(config)#vlan 1001
SW_1(config-vlan)#name UNUSED-VLAN1001
SW_1(config-vlan)#exit
SW_1(config)#vlan 10
SW_1(config-vlan)#name LAN-A-VLAN10
SW_1(config-vlan)#exit
SW_1(config)#vlan 20
SW_1(config-vlan)#name LAN-B-VLAN20
SW_1(config-vlan)#exit
SW_1(config)#interface GigabitEthernet0/2
SW_1(config-if)#description MGMT-PORT-VLAN1000
SW_1(config-if)#switchport mode access
SW_1(config-if)#switchport access vlan 1000
SW_1(config-if)#exit
SW_1(config)#interface range FastEthernet 0/1-2
SW_1(config-if-range)#description LAN-A-PORT-VLAN10
SW_1(config-if-range)#switchport mode access
SW_1(config-if-range)#switchport access vlan 10
SW_1(config-if-range)#exit
SW_1(config)#interface range FastEthernet 0/11-12
SW_1(config-if-range)#description LAN-B-PORT-VLAN-20
SW_1(config-if-range)#switchport mode access
SW_1(config-if-range)#switchport access vlan 20
SW_1(config-if-range)#exit
SW_1(config)#interface range FastEthernet 0/3-10, FastEthernet 0/13-24
SW_1(config-if-range)#description UNUSED-PORT-VLAN1001
SW_1(config-if-range)#switchport mode access
SW_1(config-if-range)#switchport access vlan 1001
SW_1(config-if-range)#shutdown
```

```
SW_1(config-if-range)#exit
SW_1(config)#interface GigabitEthernet0/1
SW_1(config-if)#switchport mode trunk
SW_1(config-if)#switchport nonegotiate
SW_1(config-if)#switchport trunk allowed vlan add 10
SW_1(config-if)#switchport trunk allowed vlan add 20
SW_1(config-if)#switchport trunk allowed vlan add 1000
SW_1(config-if)#exit
SW_1(config)#interface vlan 1000
SW_1(config-if)#description MGMT-INTERFACE-VLAN1000
SW_1(config-if)#ip address 195.10.1.252 255.255.255.0
SW_1(config-if)#no shutdown
SW_1(config-if)#exit
SW_1(config)#username adminer privilege 15 secret adminerpass
SW_1(config)#username technic privilege 1 secret technicpass
SW_1(config)#enable secret adminerpass2
SW_1(config)#line vty 0 4
SW_1(config-line)#login local
SW_1(config-line)#transport input telnet
SW_1(config-line)#exit
SW_1(config)#exit
SW_1#
...

...
SW_2>enable
SW_2#configure terminal
SW_2(config)#no cdp run
SW_2(config)#vlan 1000
SW_2(config-vlan)#name MGMT-VLAN1000
SW_2(config-vlan)#exit
SW_2(config)#vlan 1001
SW_2(config-vlan)#name UNUSED-VLAN1001
SW_2(config-vlan)#exit
SW_2(config)#vlan 10
SW_2(config-vlan)#name LAN-A-VLAN10
```

```
SW_2(config-vlan)#exit
SW_2(config)#vlan 20
SW_2(config-vlan)#name LAN-B-VLAN20
SW_2(config-vlan)#exit
SW_2(config)#interface FastEthernet 0/1
SW_2(config-if-range)#description LAN-A-PORT-VLAN10
SW_2(config-if-range)#switchport mode access
SW_2(config-if-range)#switchport access vlan 10
SW_2(config-if-range)#exit
SW_2(config)#interface FastEthernet 0/11
SW_2(config-if)#description LAN-B-PORT-VLAN-20
SW_2(config-if)#switchport mode access
SW_2(config-if)#switchport access vlan 20
SW_2(config-if)#exit
SW_2(config)#interface range FastEthernet 0/2-10, FastEthernet 0/12-24,
GigabitEthernet0/2
SW_2(config-if-range)#description UNUSED-PORT-VLAN1001
SW_2(config-if-range)#switchport mode access
SW_2(config-if-range)#switchport access vlan 1001
SW_2(config-if-range)#shutdown
SW_2(config-if-range)#exit
SW_2(config)#interface GigabitEthernet0/1
SW_2(config-if)#switchport mode trunk
SW_2(config-if)#switchport nonegotiate
SW_2(config-if)#switchport trunk allowed vlan add 10
SW_2(config-if)#switchport trunk allowed vlan add 20
SW_2(config-if)#switchport trunk allowed vlan add 1000
SW_2(config-if)#exit
SW_2(config)#interface vlan 1000
SW_2(config-if)#description MGMT-INTERFACE-VLAN1000
SW_2(config-if)#ip address 195.10.1.253 255.255.255.0
SW_2(config-if)#no shutdown
SW_2(config-if)#exit
SW_2(config)#username adminer privilege 15 secret adminerpass
SW_2(config)#username technic privilege 1 secret technicpass
SW_2(config)#enable secret adminerpass2
```

```
SW_2(config)#line vty 0 4
SW_2(config-line)#login local
SW_2(config-line)#transport input telnet
SW_2(config-line)#exit
SW_2(config)#exit
SW_2#
...
```


Результати виконання команд моніторингу та діагностики роботи комутатора для розглянутого модельного прикладу

З метою перевірки досяжності кінцевих вузлів мережі з робочої станції **WS_A_1** застосовано команду **ping**. Аналогічно перевірено досяжність комутаторів мережі з робочої станції керування **WS_MGMT**. Для перевірки віддаленого доступу використано термінальний додаток **Telnet**. З метою перегляду інформації про налагодження **VLAN** для розглянутого прикладу застосовано команди **show vlan, show interface switchport, show interfaces trunk**. Для перегляду таблиць комутації комутаторів застосовано команду **show mac-address-table**. Результати роботи зазначених команд наведено відповідно на рис. 2 – 7.

```
C:\>ping 195.10.1.12
Обмен пакетами с 195.10.1.12 по 32 байт:
Ответ от 195.10.1.12: число байт=32 время 21мс TTL=255
Ответ от 195.10.1.12: число байт=32 время 4мс TTL=255
Ответ от 195.10.1.12: число байт=32 время 2мс TTL=255
Ответ от 195.10.1.12: число байт=32 время 6мс TTL=255
Статистика Ping для 195.10.1.12:
    Пакетов: отправлено = 4, получено = 4, потеряно = 0 <0% потерь>,
Приблизительное время приема-передачи в мс:
    Минимальное = 2 мсек, Максимальное 21 мсек, Среднее = 8 мсек
C:\>
C:\>ping 195.10.1.13
Обмен пакетами с 195.10.1.13 по 32 байт:
Ответ от 195.10.1.13: число байт=32 время 23мс TTL=255
Ответ от 195.10.1.13: число байт=32 время 4мс TTL=255
Ответ от 195.10.1.13: число байт=32 время 2мс TTL=255
Ответ от 195.10.1.13: число байт=32 время 5мс TTL=255
Статистика Ping для 195.10.1.13:
    Пакетов: отправлено = 4, получено = 4, потеряно = 0 <0% потерь>,
Приблизительное время приема-передачи в мс:
    Минимальное = 2 мсек, Максимальное 23 мсек, Среднее = 8 мсек
C:\>
C:\>ping 195.10.1.21
Обмен пакетами с 195.10.1.21 по 32 байт:
Превышен интервал ожидания для запроса
...
Превышен интервал ожидания для запроса
Статистика Ping для 195.10.1.21:
    Пакетов: отправлено = 4, получено = 0, потеряно = 4 <100% потерь>,
C:\>
C:\>ping 195.10.1.22
Обмен пакетами с 195.10.1.22 по 32 байт:
Превышен интервал ожидания для запроса
...
Превышен интервал ожидания для запроса
Статистика Ping для 195.10.1.22:
    Пакетов: отправлено = 4, получено = 0, потеряно = 4 <100% потерь>,
C:\>
C:\>ping 195.10.1.23
Обмен пакетами с 195.10.1.23 по 32 байт:
Превышен интервал ожидания для запроса
...
Превышен интервал ожидания для запроса
Статистика Ping для 195.10.1.23:
    Пакетов: отправлено = 4, получено = 0, потеряно = 4 <100% потерь>,
C:\>
```

Рис. 2. Результат виконання команди **ping** на робочій станції **WS_A_1**

```
C:\>ping 195.10.1.252
Обмен пакетами с 195.10.1.252 по 32 байт:
Ответ от 195.10.1.252: число байт=32 время 20мс TTL=255
Ответ от 195.10.1.252: число байт=32 время 4мс TTL=255
Ответ от 195.10.1.252: число байт=32 время 2мс TTL=255
Ответ от 195.10.1.252: число байт=32 время 5мс TTL=255
Статистика Ping для 195.10.1.252:
    Пакетов: отправлено = 4, получено = 4, потеряно = 0 <0% потерь>,
Приблизительное время приема-передачи в мс:
    Минимальное = 2 мсек, Максимальное 21 мсек, Среднее = 8 мсек
C:\>
C:\>ping 195.10.1.253
Обмен пакетами с 195.10.1.253 по 32 байт:
Ответ от 195.10.1.253: число байт=32 время 22мс TTL=255
Ответ от 195.10.1.253: число байт=32 время 4мс TTL=255
Ответ от 195.10.1.253: число байт=32 время 2мс TTL=255
Ответ от 195.10.1.253: число байт=32 время 6мс TTL=255
Статистика Ping для 195.10.1.253:
    Пакетов: отправлено = 4, получено = 4, потеряно = 0 <0% потерь>,
Приблизительное время приема-передачи в мс:
    Минимальное = 2 мсек, Максимальное 21 мсек, Среднее = 8 мсек
C:\>
```

Рис. 3. Результат виконання команди **ping** на робочій станції **WS_MGMT**

```
...
C:>telnet 195.10.1.252
User Access Verificaton
Username: adminer
Password:
SW_1#...
...
SW_1#exit
Подключение к узлу утеряно.
C:>
...
```

Рис. 4. Результат виконання додатку **Telnet** на робочій станції **WS_MGMT** при віддаленому підключенні користувача **adminer** до комутатора **SW_1**

```
...
C:>telnet 195.10.1.253
User Access Verificaton
Username: technic
Password:
SW_2>enable
Password:
SW_2#...
...
SW_2#exit
Подключение к узлу утеряно.
C:>
...
```

Рис. 5. Результат виконання додатку **Telnet** на робочій станції WS_MGMT при віддаленому підключенні користувача **technic** до комутатора SW_2

```

SW_1#show vlan
VLAN Name                                     Status      Ports
-----
1    default                                     active
10   LAN-A-VLAN10                                active      Fa0/1, Fa0/2
20   LAN-B-VLAN20                                active      Fa0/11, Fa0/12
1000 MGMT-VLAN1000                            active      Gig0/2
1001 UNUSED-VLAN1001                          active      Fa0/3, Fa0/4, Fa0/5, Fa0/6
                                           Fa0/7, Fa0/8, Fa0/9, Fa0/10
                                           Fa0/13, Fa0/14, Fa0/15, Fa0/16
                                           Fa0/17, Fa0/18, Fa0/19, Fa0/20
                                           Fa0/21, Fa0/22, Fa0/23, Fa0/24

1002 fddi-default                             active
1003 token-ring-default                       active
1004 fddinet-default                         active
1005 trnet-default                           active
VLAN Type  SAID      MTU    Parent RingNo BridgeNo  Stp  BrdgMode  Trans1  Trans2
-----
1    enet  100001   1500   -     -     -     -     -     0     0
10   enet  100010   1500   -     -     -     -     -     0     0
20   enet  100020   1500   -     -     -     -     -     0     0
1000 enet  101000   1500   -     -     -     -     -     0     0
1001 enet  101001   1500   -     -     -     -     -     0     0
1002 fddi  101002   1500   -     -     -     -     -     0     0
1003 tr   101003   1500   -     -     -     -     -     0     0
1004 fdnet 101004   1500   -     -     -     ieee -     0     0
1005 trnet 101005   1500   -     -     -     ibm  -     0     0
Remote SPAN VLANs
-----
Primary Secondary Type Ports
-----
SW_1#

```

Рис. 6. Результати виконання команди **show vlan** для комутатора SW_1

```

SW_2#show vlan
VLAN Name                                     Status      Ports
-----
1    default                                     active
10   LAN-A-VLAN10                                active      Fa0/1
20   LAN-B-VLAN20                                active      Fa0/11
1000 MGMT-VLAN1000                            active
1001 UNUSED-VLAN1001                          active      Fa0/2, Fa0/3, Fa0/4, Fa0/5,
                                           Fa0/6, Fa0/7, Fa0/8, Fa0/9,
                                           Fa0/10, Fa0/12, Fa0/13, Fa0/14
                                           Fa0/15, Fa0/16, Fa0/17, Fa0/18
                                           Fa0/19, Fa0/20, Fa0/21, Fa0/22
                                           Fa0/23, Fa0/24, Gig0/2

1002 fddi-default                             active
1003 token-ring-default                       active
1004 fddinet-default                         active
1005 trnet-default                           active
VLAN Type  SAID      MTU    Parent RingNo BridgeNo  Stp  BrdgMode  Trans1  Trans2
-----
1    enet  100001   1500   -     -     -     -     -     0     0
10   enet  100010   1500   -     -     -     -     -     0     0
20   enet  100020   1500   -     -     -     -     -     0     0
1000 enet  101000   1500   -     -     -     -     -     0     0
1001 enet  101001   1500   -     -     -     -     -     0     0
1002 fddi  101002   1500   -     -     -     -     -     0     0
1003 tr   101003   1500   -     -     -     -     -     0     0
1004 fdnet 101004   1500   -     -     -     ieee -     0     0
1005 trnet 101005   1500   -     -     -     ibm  -     0     0
Remote SPAN VLANs
-----
Primary Secondary Type Ports
-----
SW_2#

```

Рис. 7. Результати виконання команди **show vlan** для комутатора SW_2

```
SW_1#show interfaces GigabitEthernet 0/1 switchport
Name: Gig0/1
Switchport: Enabled
Administrative Mode: trunk
Operational Mode: trunk
Administrative Trunking Encapsulation: dot1q
Operational Trunking Encapsulation: dot1q
Negotiation of Trunking: Off
Access Mode VLAN: 10 (LAN-A-VLAN10)
Trunking Native Mode VLAN: 1 (default)
Voice VLAN: none
Administrative private-vlan host-association: none
Administrative private-vlan mapping: none
Administrative private-vlan trunk native VLAN: none
Administrative private-vlan trunk encapsulation: dot1q
Administrative private-vlan trunk normal VLANs: none
Administrative private-vlan trunk private VLANs: none
Operational private-vlan: none
Trunking VLANs Enabled: ALL
Pruning VLANs Enabled: 2-1001
Capture Mode Disabled
Capture VLANs Allowed: ALL
Protected: false
Appliance trust: none
SW_1#
```

Рис. 8. Результати виконання команди **show interfaces GigabitEthernet 0/1 switchport** для комутатора SW_1

```
SW_2#show interfaces gigabitEthernet 0/1 switchport
Name: Gig0/1
Switchport: Enabled
Administrative Mode: trunk
Operational Mode: trunk
Administrative Trunking Encapsulation: dot1q
Operational Trunking Encapsulation: dot1q
Negotiation of Trunking: Off
Access Mode VLAN: 10 (LAN-A-VLAN10)
Trunking Native Mode VLAN: 1 (default)
Voice VLAN: none
Administrative private-vlan host-association: none
Administrative private-vlan mapping: none
Administrative private-vlan trunk native VLAN: none
Administrative private-vlan trunk encapsulation: dot1q
Administrative private-vlan trunk normal VLANs: none
Administrative private-vlan trunk private VLANs: none
Operational private-vlan: none
Trunking VLANs Enabled: ALL
Pruning VLANs Enabled: 2-1001
Capture Mode Disabled
Capture VLANs Allowed: ALL
Protected: false
Appliance trust: none
SW_2#
```

Рис. 9. Результати виконання команди **show interfaces GigabitEthernet 0/1 switchport** для комутатора SW_2

```
SW_1#show interfaces trunk
Port      Mode          Encapsulation  Status      Native vlan
Gig0/1    on            802.1q         trunking    1
Port      Vlans allowed on trunk
Gig0/1    10,20,1000
Port      Vlans allowed and active in management domain
Gig0/1    10,20,1000
```

```
Port      Vlans in spanning tree forwarding state and not pruned
Gig0/1    10,20,1000
SW_1#
```

Рис. 10. Результати виконання команди **show interfaces trunk** для комутатора SW_1

```
SW_2#show interfaces trunk
Port      Mode          Encapsulation  Status      Native vlan
Gig0/1    on            802.1q         trunking    1
Port      Vlans allowed on trunk
Gig0/1    10,20,1000
Port      Vlans allowed and active in management domain
Gig0/1    10,20,1000
Port      Vlans in spanning tree forwarding state and not pruned
Gig0/1    10,20,1000
SW_2#
```

Рис. 11. Результати виконання команди **show interfaces trunk** для комутатора SW_2

```
SW_1#show mac-address-table
Mac Address Table
-----
Vlan      Mac Address      Type           Ports
----      -
10        0002.4a29.d119   DYNAMIC        Gig0/1
10        0004.9a34.9169   DYNAMIC        Fa0/2
10        0007.ec8c.41a8   DYNAMIC        Fa0/1
10        000c.cf07.c1e7   DYNAMIC        Gig0/1
20        0002.4a29.d119   DYNAMIC        Gig0/1
20        000a.f360.0a3e   DYNAMIC        Fa0/11
20        00d0.ff55.dc66   DYNAMIC        Fa0/12
20        00e0.b0d8.d24a   DYNAMIC        Gig0/1
1000     0002.4a29.d119   DYNAMIC        Gig0/1
1000     000c.cfd1.bd01   DYNAMIC        Gig0/1
1000     00d0.9742.2b84   DYNAMIC        Gig0/2
SW_1#
```

Рис. 12. Результати виконання команди **show mac-address-table** для комутатора SW_1

```
SW_1#show mac-address-table
Mac Address Table
-----
Vlan      Mac Address      Type           Ports
----      -
10        0004.9a34.9169   DYNAMIC        Gig0/1
10        0007.ec8c.41a8   DYNAMIC        Gig0/1
10        000c.cf07.c1e7   DYNAMIC        Fa0/1
20        000a.f360.0a3e   DYNAMIC        Gig0/1
20        00d0.ff55.dc66   DYNAMIC        Gig0/1
20        00e0.b0d8.d24a   DYNAMIC        Fa0/11
1000     00d0.5846.2601   DYNAMIC        Gig0/1
1000     00d0.9742.2b84   DYNAMIC        Gig0/1
SW_2#
```

Рис. 13. Результати виконання команди **show mac-address-table** для комутатора SW_1

```
SW_1#show dtp
Global DTP information
  Sending DTP Hello packets every 30 seconds
  Dynamic Trunk timeout is 300 seconds
  0 interfaces using DTP
SW_1#
```

Рис. 14. Результати виконання команди **show dtp** для комутатора SW_1

```
SW_2#show dtp
Global DTP information
  Sending DTP Hello packets every 30 seconds
  Dynamic Trunk timeout is 300 seconds
  0 interfaces using DTP
SW_2#
```

Рис. 15. Результати виконання команди **show dtp** для комутатора SW_2

Завдання на лабораторну роботу

1. У середовищі програмного симулятора/емулятора створити проект мережі, яка складається із трьох комутаторів (рис. 16) та не менше ніж 12 робочих станцій, які будуть входити до трьох різних VLAN. Звернути увагу на те, що один із каналів (А чи В залежно від варіанту), які з'єднують комутатори між собою, є агрегованим каналом. Кількість його фізичних каналів наведена у табл. 6. До одного з комутаторів підключити робочу станцію керування адміністратора мережі. Для цієї станції передбачити окрему VLAN керування. При побудові звернути увагу на вибір моделей комутаторів, мережних модулів та адаптерів, а також мережних з'єднань. Для побудованої мережі заповнити описову таблицю, яка аналогічна табл. 3. У описовій таблиці зазначити належність робочих станцій до відповідних VLAN.

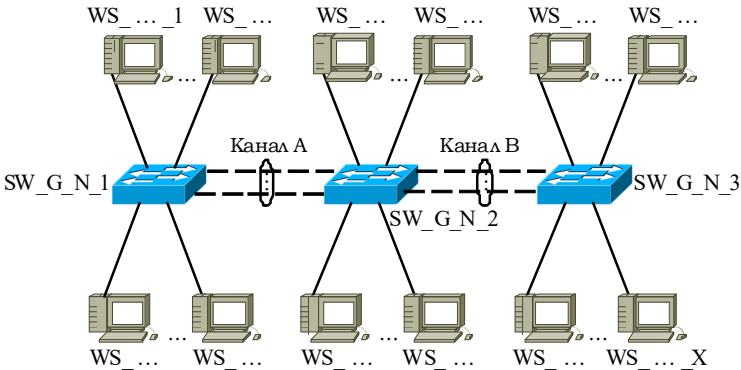


Рис. 16. Проект мережі

2. Розробити схему адресації пристроїв мережі Для цього скористатися даними табл. 7. Результати навести у вигляді таблиці, яка аналогічна табл. 4.

3. Налаштувати та перевірити функціонування агрегованого каналу між відповідними комутаторами. Вибір методу/протоколу агрегування виконати довільно.

4. У побудованій мережі налагодити функціонування трьох VLAN користувачів та VLAN керування на основі групування портів та транкового протоколу 802.1q (номери та назви VLAN корис-

тувачів зазначені у табл. 8, параметри для налагодження транкових каналів зазначені у табл. 9). Налагодження транкового протоколу для агрегованого каналу проводиться аналогічно налагодженню для фізичного каналу (вибір каналу здійснюється командою **interface portchannel**).

5. Провести налагодження параметрів IP-адресації пристроїв мережі відповідно до даних, які отримані у п. 2. Перевірити можливість інформаційного обміну між пристроями мережі, що належать як до однієї, так і до різних VLAN.

6. Налагодити можливість віддаленого доступу на базі протоколу Telnet/SSH до комутаторів мережі з робочої станції керування. Перевірити можливість здійснення віддаленого доступу.

7. Дослідити особливості передачі трафіка та отримання службової та діагностичної інформації про налагоджені VLAN за допомогою відповідних команд.

8. Налагодити використання Native VLAN при передачі даних через транкові канали (табл. 9).

9. Дослідити особливості передачі трафіка та отримання службової та діагностичної інформації після змін п. 8 за допомогою відповідних команд.

Таблиця 6

Дані для налагодження каналів

№ варіанта	Кількість фізичних каналів		№ варіанта	Кількість фізичних каналів		№ варіанта	Кількість фізичних каналів	
	канал А	канал В		канал А	канал В		канал А	канал В
1	1	2	11	3	1	21	1	4
2	1	3	12	4	1	22	2	1
3	1	4	13	1	2	23	3	1
4	2	1	14	1	3	24	4	1
5	3	1	15	1	4	25	1	2
6	4	1	16	2	1	26	1	3
7	1	2	17	3	1	27	1	4
8	1	3	18	4	1	28	2	1
9	1	4	19	1	2	29	3	1
10	2	1	20	1	3	30	4	1

Таблиця 7

Параметри IP-адресації мережі

№ варіанта	IP-адреса мережі	Префікс	№ варіанта	IP-адреса мережі	Префікс
1	191.G.N.0	/24	16	206.G.N.0	/27
2	192.G.N.0	/25	17	207.G.N.0	/24
3	193.G.N.0	/26	18	208.G.N.0	/25
4	194.G.N.0	/27	19	209.G.N.0	/26
5	195.G.N.0	/24	20	210.G.N.0	/27
6	196.G.N.0	/25	21	211.G.N.0	/24
7	197.G.N.0	/26	22	212.G.N.0	/25
8	198.G.N.0	/27	23	213.G.N.0	/26
9	199.G.N.0	/24	24	214.G.N.0	/27
10	200.G.N.0	/25	25	215.G.N.0	/24
11	201.G.N.0	/26	26	216.G.N.0	/25
12	202.G.N.0	/27	27	217.G.N.0	/26
13	203.G.N.0	/24	28	218.G.N.0	/27
14	204.G.N.0	/25	29	219.G.N.0	/24
15	205.G.N.0	/26	30	220.G.N.0	/25

Таблиця 8

Дані для створення VLAN

№ варіанта	Номер VLAN			№ варіанта	Номер VLAN		
	LAN-A	LAN-B	LAN-C		LAN-A	LAN-B	LAN-C
1	11	12	13	16	161	162	163
2	21	22	23	17	171	172	173
3	31	32	33	18	181	182	183
4	41	42	43	19	191	192	193
5	51	52	53	20	201	202	203
6	61	62	63	21	211	212	213
7	71	72	73	22	221	222	223
8	81	82	83	23	231	232	233
9	91	92	93	24	241	242	243
10	101	102	103	25	251	252	253
11	111	112	113	26	261	262	263
12	121	122	123	27	271	272	273
13	131	132	133	28	281	282	283
14	141	142	143	29	291	292	293
15	151	152	153	30	301	302	303

Таблиця 9

Дані для налагодження транкових каналів, Native VLAN

№ варіанта	Налагодження режимів інтерфейсів транкового каналу				Native VLAN
	Канал А		Канал В		
1.	on	on	desirable	auto	LAN-A
2.	on	auto	desirable	desirable	LAN-B
3.	on	desirable	desirable	on	LAN-C
4.	auto	on	auto	desirable	LAN-A
5.	auto	desirable	auto	on	LAN-B
6.	desirable	on	on	desirable	LAN-C
7.	desirable	desirable	on	auto	LAN-A
8.	desirable	auto	on	on	LAN-B
9.	desirable	auto	on	on	LAN-C
10.	desirable	desirable	on	auto	LAN-A
11.	desirable	on	on	desirable	LAN-B
12.	auto	desirable	auto	on	LAN-C
13.	auto	on	auto	desirable	LAN-A
14.	on	desirable	desirable	on	LAN-B
15.	on	auto	desirable	desirable	LAN-C
16.	on	on	desirable	auto	LAN-A
17.	auto	desirable	auto	on	LAN-B
18.	desirable	on	on	desirable	LAN-C
19.	desirable	desirable	on	auto	LAN-A
20.	desirable	auto	on	on	LAN-B
21.	on	on	desirable	auto	LAN-C
22.	on	auto	desirable	desirable	LAN-A
23.	on	desirable	desirable	on	LAN-B
24.	auto	on	auto	desirable	LAN-C
25.	desirable	auto	on	on	LAN-A
26.	desirable	desirable	on	auto	LAN-B
27.	desirable	on	on	desirable	LAN-C
28.	auto	desirable	auto	on	LAN-A
29.	desirable	on	on	desirable	LAN-B
30.	auto	desirable	auto	on	LAN-C

Контрольні питання

1. Поняття лінії доступу (порту доступу) у VLAN.
2. Поняття транкового каналу (транкового порту) у VLAN.
3. Поняття транкового протоколу. Приклади транкових протоколів.
4. Особливості побудови VLAN на основі групування портів та транкових протоколів.
 5. Стандарт Cisco ISL. Переваги та недоліки.
 6. Стандарт IEEE 802.1Q. Переваги та недоліки.
 7. Структура теґованого кадру IEEE 802.1Q. Призначення полів теґу.
 8. Поняття Native VLAN.
 9. Особливості застосування Native VLAN на комутаторах Cisco.
 10. Протокол DTP. Призначення та особливості застосування.
 11. Рекомендації з підвищення рівня захищеності VLAN.
 12. Основні команди налагодження роботи VLAN на основі групування портів та транкових протоколів на базі комутатора Cisco.
 13. Основні команди діагностики роботи VLAN на основі групування портів та транкових протоколів на базі комутатора Cisco.
 14. Основні команди налагодження роботи протоколу DTP на комутаторі Cisco.
 15. Основні команди діагностики роботи DTP на комутаторі Cisco.