

Лекція 1. ГКІС ТА ГВС: поняття, зміст, визначення

План

- 1.1. Поняття та види гнучкості.**
- 1.2. Загальні положення щодо ГКІС та ГВС.**
- 1.3. Сутність процесу упорядкування виробничого середовища.**
- 1.4. Коротка характеристика підсистеми орієнтування об'єктів виробництва як складової системи засобів упорядкування середовища.**
- 1.5. Стисла характеристика підсистеми транспортування як складової системи засобів упорядкування середовища.**
- 1.6. Підсистема подавання як складова системи засобів упорядкування середовища.**
- 1.7. Підсистема нагромадження (накопичення) як складова системи засобів упорядкування середовища.**
- 1.8. Взаємодія складових системи упорядкування середовища в автоматичній транспортно-складській системі.**
- 1.9. Промислові роботи у гнучких виробничих системах.**
- 1.10. Основні технічні показники промислових роботів.**

1.1. Поняття та види гнучкості

Гнучкість є здатністю виробничої системи оперативно адаптуватися до зміни умов функціонування з мінімальними витратами або взагалі без втрат. Гнучкість є одним з ефективних засобів забезпечення стійкості виробничого процесу.

Гнучкість може забезпечуватися різними способами, що приведені нижче.

Гнучкість верстатної системи (гнучкість обладнання). Вона відображає тривалість і вартість переходу на виготовлення чергового найменування деталей (напівфабрикатів) в межах закріпленого за ГВС асортименту. Показником цієї гнучкості прийнято вважати кількість найменувань деталей, що виготовляються в проміжках між налагодженнями.

Асортиментна гнучкість. Вона відображає здатність виробничої системи до оновлення продукції. Її основними характеристиками є терміни і вартість підготовки до виробництва нового найменування деталей (напівфабрикатів) або нового комплексу логістичних операцій.

Показником асортиментної гнучкості є максимальний коефіцієнт оновлення продукції або комплексу логістичних операцій, при якому функціонування виробничої системи залишається економічно ефективним.

Технологічна гнучкість. Це структурна і організаційна гнучкість, яка відображає здатність виробничої системи використовувати різні варіанти технологічного процесу для згладжування можливих відхилень від попереднього розробленого графіку виробництва.

Гнучкість обсягів виробництва. Вона проявляється у здатності виробничої системи раціонально виготовляти деталі (напівфабрикати) в умовах динамічності розмірів партій запуску.

Основним показником гнучкості обсягів виробництва є мінімальний розмір партії (матеріальних потоків), при якому функціонування даної системи залишається економічно ефективним.

Гнучкість розширення системи. Інакше її називають **конструктивною гнучкістю** виробничої системи. Вона відображає можливості модулювання даної системи, її подальшого розвитку (розширення). За допомогою конструктивної гнучкості реалізуються можливості об'єднання декількох підсистем в єдиний комплекс.

Показником конструктивної гнучкості є максимальна кількість одиниць обладнання, яке може бути задіяне в ГВС при збереженні основних проектних рішень з транспортно-складської системи і системи управління.

Універсальність системи. Даний вид гнучкості характеризується безліччю деталей (напівфабрикатів), які потенційно можуть бути оброблені в ГВС.

Оцінкою універсальності системи є прогнозна кількість модифікацій деталей (напівфабрикатів), які будуть оброблені в ГВС за весь період її функціонування.

Кожна ГВС розробляється для задоволення потреб і стратегії конкретного підприємства. Тому вона є спеціалізованою не тільки за своїм технологічним призначенням, але і за всім спектром виробничо-господарських завдань.

Найважливішою інтегруючою системою в сфері основного виробництва є автоматизована транспортно-складська система (АТСС). По суті, завдяки їй забезпечується функціонування ГВС.

1.2. Загальні положення ГКІС та ГВС

Сучасний етап розвитку промисловості та економіки України значною мірою визначається технологічним рівнем автоматизації процесів наукових досліджень, проектування, технологічної та економічної організації, а також підготовки виробництва. Значна роль у цьому належить гнучким комп'ютерно-інтегрованим системам (ГКІС), центральною частиною яких є гнучкі виробничі системи (ГВС), побудовані на базі гнучких виробничих модулів (ГВМ) та гнучких виробничих комірок (ГВК), необхідним та обов'язковим компонентом яких є промислові роботи (ПР).



ГКІС – складна система, у якій інтегроване технологічне обладнання, різне пристосування, засоби автоматизації та обчислювальної техніки. Інформаційна інтеграція у ГКІС досягається шляхом створення та використання загальних баз даних (БД) або баз знань (БЗ), які дозволяють більш ефективно вирішувати питання розробки і проектування виробів, підготовки виробництва, планування та управління виробництвом, вирішення задач матеріально-технічного забезпечення, охоплюючи всі процеси підприємства.

ГКІС включає функціональні взаємопов'язані системи, послідовність розташування яких в організаційно-функціональній структурі ГКІС (див. рис. 1.1) відображає етапи функціонування циклу „дослідження – проектування – технологічна підготовка – виробництво” при розробці нових конструкцій, вузлів, систем, коли необхідно проаналізувати не тільки їх втілення в металі, але і саму ідею створення виробу. Складові ГКІС наступні :

- **АСНД – автоматизована система наукових досліджень.** Залучається на етапі дослідження при розробці нових виробів і дозволяє різко підвищити ефективність та якісні показники створюваних конструкцій і систем. Метою роботи цієї системи є аналіз можливості втілення ідеї нового виробу та вироблення концепції його створення. Результатом роботи АСНД є формування технічного завдання (ТЗ) та ескізного проекту (ЕП);
- **САПР – система автоматизованого проектування (CAD).** Система, що застосовується на етапі проектування виробництва і забезпечує автоматизацію процесу конструювання нових виробів з формуванням конструкторської документації (КД) технічних і робочих проектів виробів. Процес конструювання полягає у проведенні різних розрахунків об'єктів і систем, дослідженні їх динамічних, геометричних та інших властивостей, моделюванні роботи виробу в умовах зміни зовнішнього середовища (імітаційне моделювання), виготовлення креслень, специфікацій, розмноження технічної документації. При роботі з САПР використовується БЗ, яку складають методика, випробувані раніше на підприємствах, довідково-нормативні матеріали, різні алгоритми. Використання БЗ в металообробці дає можливість здійснювати автоматизовану розробку ТП, автоматизований вибір і проектування інструментів та оснащення, складання послідовності обробки виробів на технологічному обладнанні (ТО), розробку управляючих програм обробки виробів на ТО з числовим програмним управлінням (ЧПУ);
- **АСТПВ – автоматизована система технологічної підготовки виробництва.** Система, що застосовується на етапі проектування і безпосередньо зв'язана з виготовленням продукції. Цю систему використовують для відпрацювання конструкції виробу на технологічність, розробки ТП виготовлення і контролю складання виробу. Застосування системи дозволяє визначити необхідні технологічні операції та відповідне устаткування, на якому вони будуть здійснюватись, з метою пошуку раціональних технологічних маршрутів виконання технологічних операцій. Крім цього проводиться нормування витрат ресурсів і режимів роботи устаткування;
- **ГВС – гнучка виробнича система (FMS).** Використовується на етапі виробництва і є центральною частиною ГКІС. ГВС побудована на базі гнучких виробничих модулів (ГВМ), основою яких є

промислові роботи (ПР), містить різне технологічне обладнання, АСТПВ та системи забезпечення функціонування, управляється засобами обчислювальної техніки та має властивість автоматизованого перенастроювання при зміні програми виробництва виробів, різновиди яких обмежені технологічними можливостями обладнання;

– **АСУВ** – **автоматизована система управління виробництвом**. Це багаторівнева автоматизована система управління організаційно-економічного класу, мета якої координувати і синхронізувати роботу всіх функціональних елементів ГКС в інтегрованому виробництві для реалізації найбільш ефективного управління технологічними режимами виробничих ланок, диспетчеризації матеріальних потоків і планування процесу виробництва.

ГВС – це сукупність у різних поєднаннях устаткування з числовим програмним управлінням, ГВК, виробничих модулів (ГВМ), окремих одиниць ТО і систем забезпечення їх функціонування в автоматичному режимі протягом заданого інтервалу часу, що має властивість автоматизованого перенастроювання при виробництві виробів довільної номенклатури у встановлених межах значень їх характеристик.



Під ГВС розуміють виробничу структуру (лінію, дільницю, цех, завод), що функціонує на основі безлюдної/малолюдної технології, робота усіх виробничих компонентів якої координується як єдине ціле з багаторівневою системою управління, яка забезпечує швидку зміну програм функціонування компонентів ГВС при переході на випуск нової продукції.

ГВС містить взаємопов'язані функціональні підсистеми (рис. 1.2):

- **технологічну підсистему**, що складається з комплексів:
 - ❖ **основного технологічного обладнання** (ОТО), на якому виконуються основні технологічні операції, наприклад, свердлування, точіння, пресування, слюсарно-складальні операції, операції клепаання, склеювання тощо;
 - ❖ **допоміжного технологічного обладнання** (ДТО), на якому виконуються допоміжні технологічні операції, що направлені на упорядкування виробничого середовища. До складу допоміжних технологічних операцій, що виконуються на ДТО і забезпечують виконання основних технологічних операцій, що виконуються на ОТО відносять операції транспортування об'єктів виробництва (ОВ) до місця їх обробки, відсікання ОВ від загального потоку, орієнтування, позиціонування, встановлення/зняття ОВ на/з ТО;
 - ❖ **промислових робіт** (ПР), що використовуються у виробничому процесі для виконання рушійних функцій, аналогічних функціям людини, при переміщенні предметів виробництва та/або технологічного оснащення;
- ❖ **підсистему управління**, що складається з організаційно-технічних АСУ та автоматизованої системи управління технологічними процесами (АСУТП);
- ❖ **сервісну підсистему**, що призначена для діагностики і ремонту ТО;

- ❖ підсистему підготовки виробництва, що призначена для підготовки ТП, управляючих програм (УП) до ТО з ЧПУ, інструментів та пристроїв.

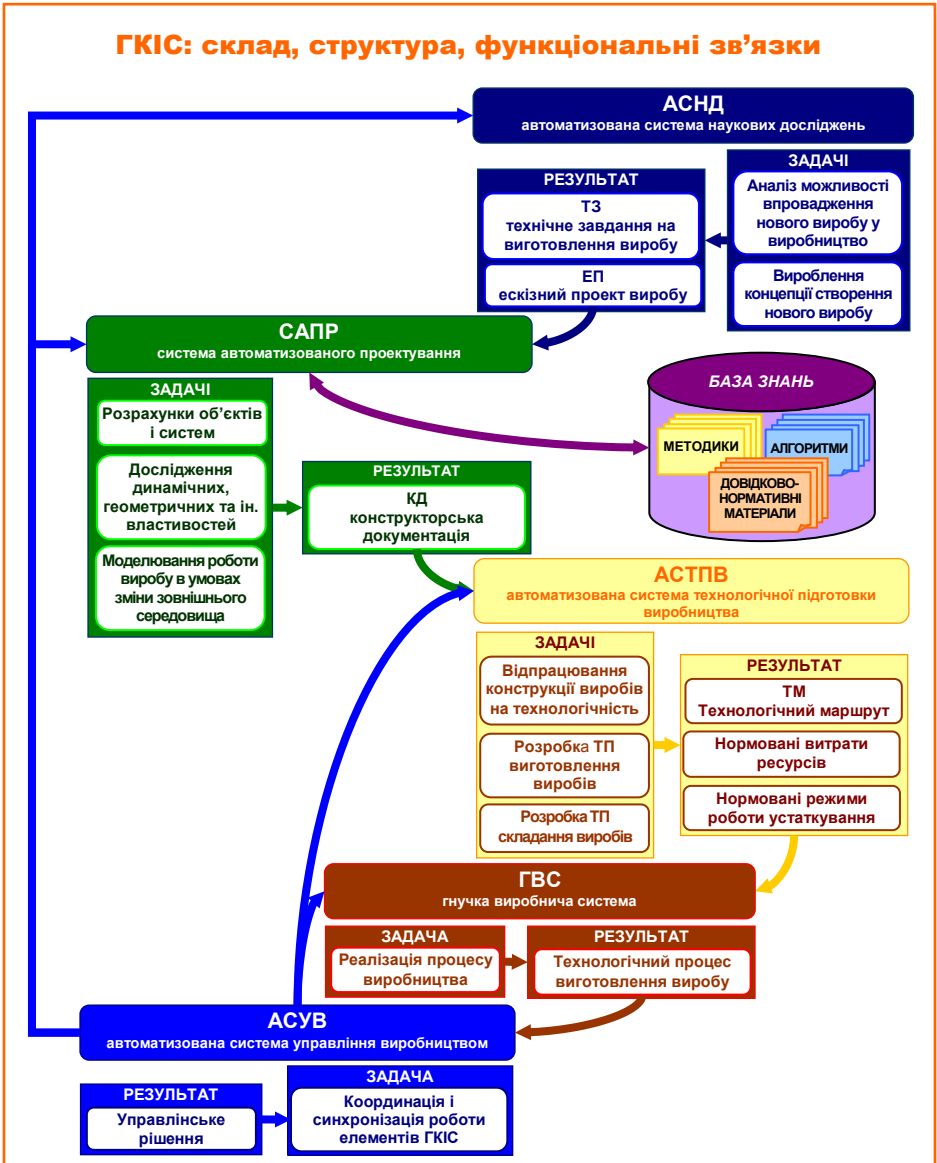


Рис. 1.1. Організаційно-функціональна структура ГКІС



Об'єкти виробництва (ОВ) – деталі, складальні одиниці, комплектуючі вироби, з якими взаємодіють ПР та інше технологічне обладнання.

Загалом аналіз діючих ТП, зокрема ТП механічної обробки різанням, показав, що від 20 до 70% допоміжного часу для дрібних і середніх деталей і від 50 до 70% для великих деталей займають допоміжні технологічні операції, автоматизація яких дозволяє скоротити цей час. Тому у сучасних умовах розвитку промисловості та економіки України значною мірою розширюються сфери використання ПР як гнучких засобів автоматизації ТП.

Автоматизація ТП в цілому можлива при функціональній взаємодії ПР, ОТО та ДТО, що упорядковує виробниче роботизоване середовище (див. рис. 1.3).

Виробниче роботизоване середовище утворюють ОВ, технологічне оснащення, тара, комплектуючі тощо. Під **упорядкуванням виробничого роботизованого середовища** розуміють деяке оптимальне та раціональне розміщення ОВ, що дозволяє досягти максимальної продуктивності праці, зменшення витрат часу при виробництві і, як результат, підвищення якості виготовленої продукції та ефективності роботи підприємства в цілому.

Упорядкування роботизованого середовища дозволяє зменшити степінь невизначеності по відношенню до ОВ за рахунок забезпечення інформації про їх параметри (тип, положення, орієнтацію). Упорядкування роботизованого середовища забезпечується:

або оснащенням ПР системами відчуття (при цьому підвищується універсальність ПР;

або застосуванням ЗУС – спеціальних автоматичних пристроїв, які виконують певні функції процесу упорядкування ОВ, з якими взаємодіє ПР (при цьому підвищується спеціалізація виробничої системи).

При проектуванні автоматизованого виробництва на базі ПР та технологій, що реалізуються на них, на сьогодні виділились два основних напрямки, що відрізняються принципом упорядкування ОВ, а також ступенем універсальності та автоматизації ПР (рис. 1.4).

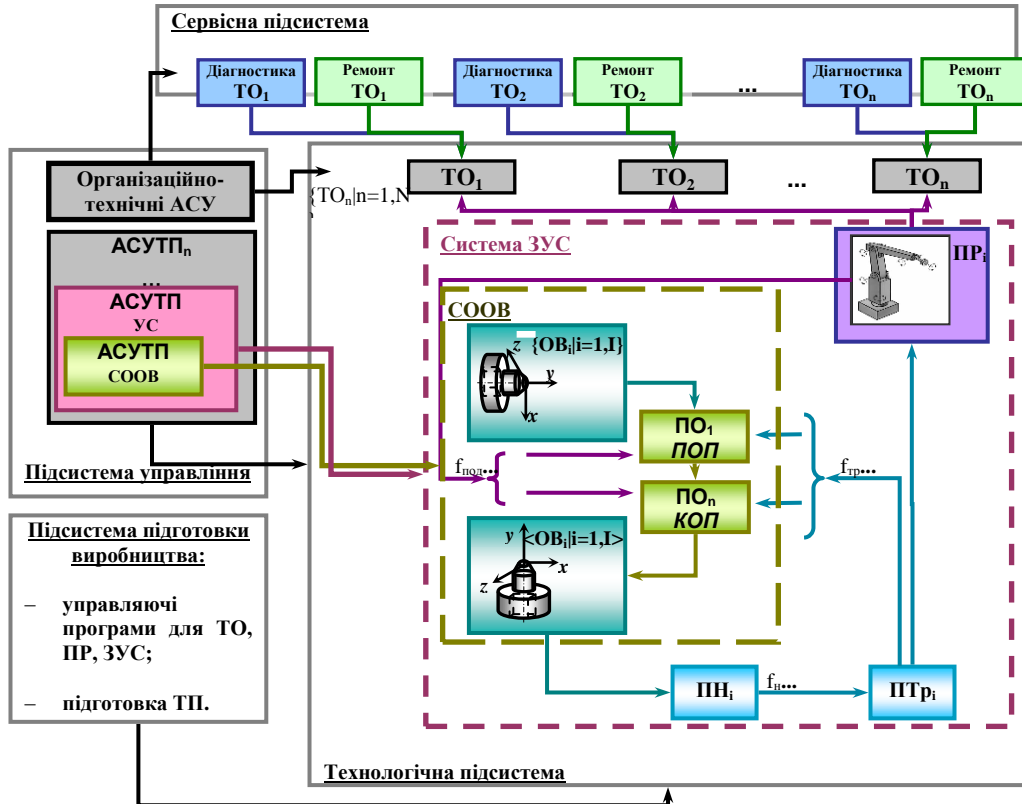


Рис. 1.2. Організаційно-функціональна структура ГВС:

*ЗУС – система засобів упорядкування середовища;
СООВ – система упорядкування об'єктів виробництва;
ОВ – об'єкти виробництва; ПН – пристрої накопичення;
ПТр – пристрої транспортування;
ПО – пристрої орієнтування;
ПР – промислові роботи;
ТО – технологічне обладнання;
ПОП та КОП – початкове та кінцеве орієнтоване положення відповідно*

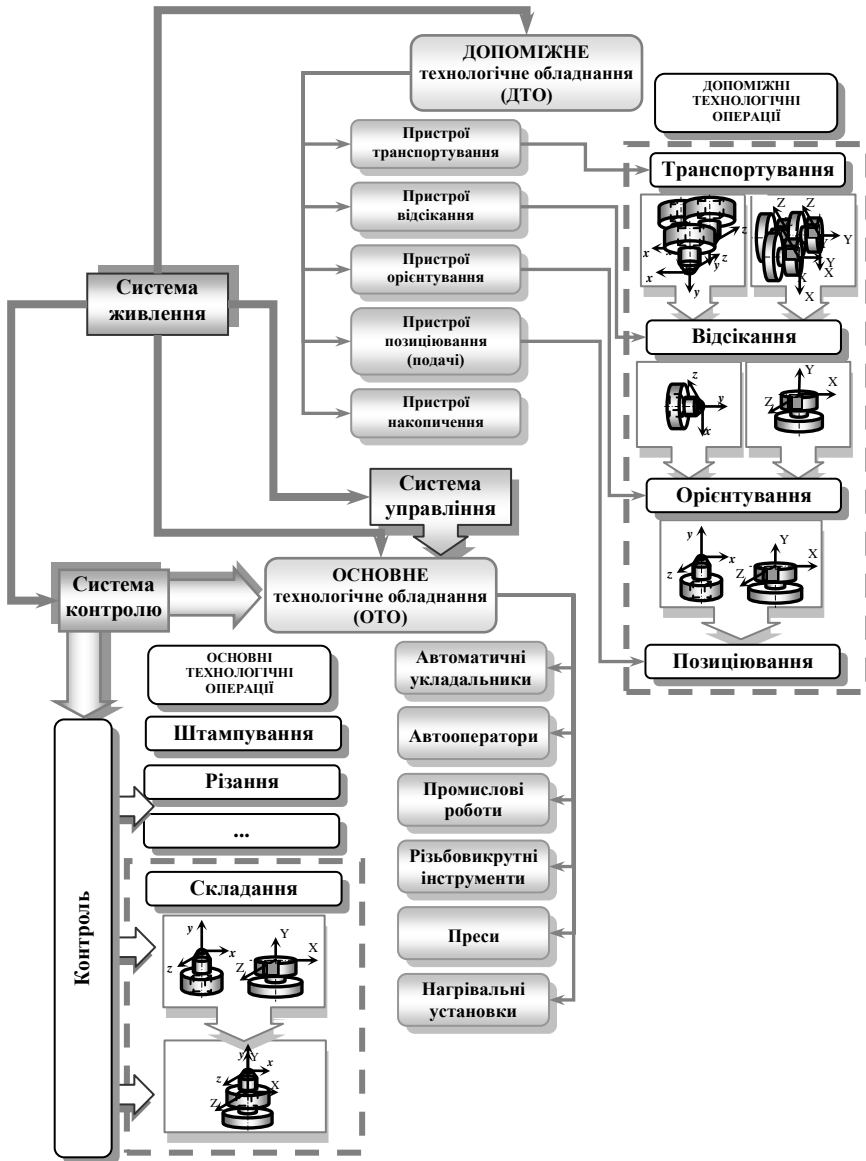


Рис. 1.3. Структура та склад автоматизованого ТПП

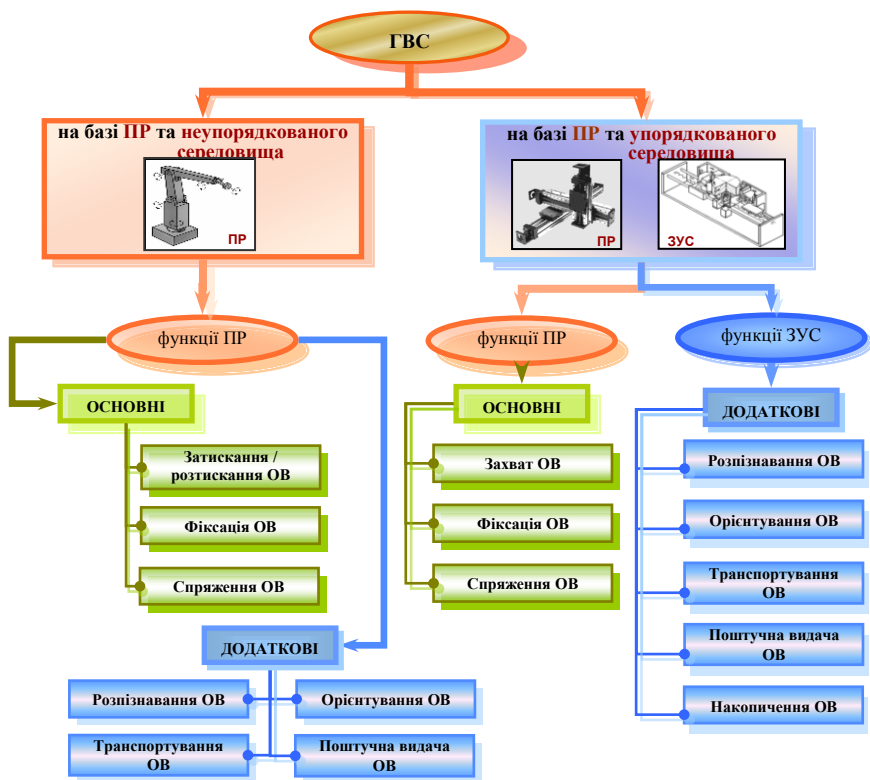


Рис. 1.4. Основні напрямки створення ГВС

1.3. Сутність процесу упорядкування виробничого середовища

Процес упорядкування виробничого середовища, тобто ОВ, полягає в перетворенні $f_e: C \rightarrow (b_j; h_j)$ кінцевої множини положень ОВ, що упорядковується, у просторі C в кінцеве наперед задане положення у зоні захоплення їх ПР або іншого ТО.

Відповідно процес упорядкування ОВ реалізується множиною засобів упорядкування середовища (ЗУС), що виконують окремі операції, які у свою чергу описуються відповідними функціями:

- **орієнтування**, що описується **функцією орієнтування Φ_o** ;
- **транспортування**, що описується **функцією транспортування $\Phi_{тр}$** ;
- **подавання**, що описується **функцією подавання Φ_n** ;
- **нагромадження**, що описується **функцією нагромадження $\Phi_{н.}$**

Сукупність цих функцій утворюють **функцію упорядкування** :

$$\Phi_e \rightarrow \{\Phi_o, \Phi_{тр}, \Phi_n, \Phi_{н.}\}. \quad (1.1)$$

Кожна з виділених функцій упорядкування реалізується відповідною функціональною підсистемою G :

$\Phi_{\sigma} \rightarrow G^0$ – підсистемою орієнтування, яка відома як система орієнтації об'єктів виробництва (СООВ);

$\Phi_{mp} \rightarrow G^{mp}$ – підсистемою транспортування;

$\Phi_n \rightarrow G^n$ – підсистемою подавання;

$\Phi_n \rightarrow G^n$ – підсистемою нагромадження (накопичення).

Множина цих підсистем, що утворюються взаємопов'язаними у процесі упорядкування ЗУС, утворюють систему підготовки середовища (СПС), або систему ЗУС, яка може містити різні комбінації вказаних підсистем в залежності від умов виробництва.

1.4. Коротка характеристика підсистеми орієнтування об'єктів виробництва як складової системи засобів упорядкування середовища

При автоматизації процесів виробництва серед допоміжних технологічних операцій особливу увагу приділяють автоматичному орієнтуванню тому, що форма готових ОВ складніша за форми заготовок, які призначенні для обробки на ОТО, а у більшості випадків ОВ необхідно подати на робочу позицію у орієнтованому положенні. Для забезпечення орієнтованого положення застосовують **пристрої орієнтування** (ПО).



Пристрої орієнтування – функціонально-технологічні одиниці ГВК, які здійснюють автоматичне орієнтування, тобто переведення ОВ з довільного в задане положення відносно базових поверхонь.



Під **автоматичним орієнтуванням** розуміють процес, під час якого ОВ без участі людини приводяться з довільного у задане положення відносно деяких базових поверхонь. Базовими є поверхні, які призначені для захвату, транспортування чи встановлення ОВ на робочі позиції.

Процес автоматичного орієнтування складається з двох етапів.

На першому етапі, який називають **первинним** орієнтуванням, ОВ переводиться із довільного положення, наприклад, з навалу, у перше будь-яке стійке визначене помітне положення, тобто в таке, при якому проекції ОВ на визначальні поверхні є неповторюваними при інших орієнтованих положеннях. Причому, довільне положення ОВ при первинному орієнтуванні називають первинним неорієнтованим положенням (ПНП).

На другому етапі автоматичного орієнтування, який називають **вторинним** орієнтуванням, ОВ поступово переводиться від одного стійкого визначеного положення на визначальних поверхнях до другого до тих пір, доки він (ОВ) не буде приведений в одне наперед визначене положення. Причому початкове положення ОВ при вторинному орієнтуванні називають початковим

орієнтованим положенням (ПНП), а кінцеве – кінцевим орієнтованим положенням (КОП). Приклад процесу переведення ОВ із ПНП у ПОП та КОП, що ілюструє процес орієнтування, приведено на рис. 1.5.

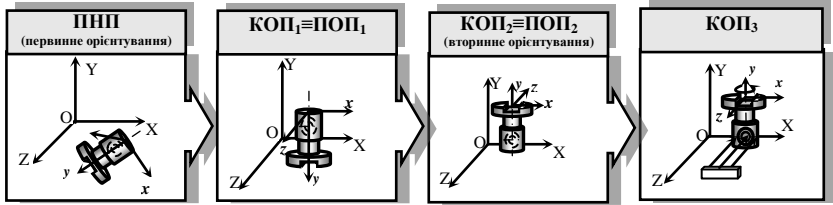


Рис. 1.5. Приклад процесу переведення ОВ із ПНП через КОП₁ ≡ ПОП₁, КОП₂ (КОП₂ ≡ ПОП₂) у КОП₃

Для забезпечення необхідного орієнтованого положення ОВ використовують лінійні переміщення та кутові повороти. Необхідні за технологією орієнтуючі рухи ОВ при їх функціональній та технологічній взаємодії з ПО утворюють так званий склад орієнтуючих рухів (СОР). СОР при автоматичному орієнтуванні може містити два типи орієнтуючих рухів: лінійні орієнтуючі рухи (ЛОР) та кутові орієнтуючі рухи (КОР), що реалізуються різними конструкціями ПО.

Множину ЛОР, необхідних для переведення системи координат x, y, z , зв'язаної з ОВ, із початкового неорієнтованого положення (ПНП) у початкове орієнтоване положення (ПОП) при первинному орієнтуванні, або із ПОП у кінцеве орієнтоване положення при вторинному орієнтуванні відносно абсолютної системи координат X, Y, Z з базисом i, j, k , доцільно розглядати як окрему загальну функцію лінійних орієнтуючих рухів (ЛОР), яка представляється як перетворення $\Psi(l;n):C \rightarrow (l;n)$ кінцевої множини лінійних переміщень ОВ при орієнтуванні у тривимірному просторі C в кінцеве наперед задане положення $(l;n)$, де l – величина лінійних переміщень; n – лінійні координати, що задають напрямок переміщень та визначають положення ОВ відносно абсолютної системи координат, $n \in (a, b, c)$.

При вторинному орієнтуванні **множина КОР**, необхідних для переведення системи координат x, y, z , зв'язаної з ОВ, з початкового орієнтованого положення у кінцеве відносно абсолютної системи координат X, Y, Z з базисом i, j, k , розглядається як окрема загальна функція КОР, яку можна представити як перетворення $\Omega(v;\omega):C \rightarrow (v;\omega)$ кінцевої множини переміщень ОВ, що упорядковуються у просторі C , в кінцеве наперед задане положення $(v;\omega)$, де v, ω – відповідно вектор відносних поворотів та кутові координати ОВ, що орієнтуються.

З врахуванням того, що при автоматичному орієнтуванні ОВ здійснюються два типи орієнтуючих рухів – лінійні та кутові, їх формалізовані описи дозволяють синтезувати та формалізовано описати процес переміщення (рухи) ОВ при автоматичному орієнтуванні. Очевидно, що між орієнтуючими рухами існує відповідність $E_i : D_{\Omega\Psi} \rightarrow [\Omega(v;\omega); \Psi(l;n)]$.

Таким чином, формалізований опис орієнтуючих рухів ОВ має вид:

$$D_{\Omega\Psi} \rightarrow \left[\sum_{i=1}^m \Omega(v; \omega) \wedge \sum_{j=1}^p \Psi(l; n) \right] \nabla \left[\sum_{i=1}^m \Omega(v; \omega) \right] \nabla \left[\sum_{j=1}^p \Psi(l; n) \right], \quad (1.2)$$

де $D_{\Omega\Psi}$ – функція переміщення ОВ при автоматичному орієнтуванні;

$\Omega(v; \omega)$ – функція КОР ОВ;

$\Psi(l; n)$ – функція ЛОР ОВ;

m, p – кількість необхідних КОР та ЛОР відповідно.

Крім того, при автоматичному орієнтуванні на ОВ відповідно до їх фізико-механічних властивостей для забезпечення виконання необхідного СОР можуть діяти різні за своєю фізичною природою сили, за рахунок чого здійснюється взаємодія ПО та ОВ.

При цьому ПО, що використовують при орієнтуванні різні за фізичною природою типи силових впливів (ТСВ), взаємодіють з ОВ з різних конструкційних матеріалів. Вивести ОВ із певного стійкого положення можна шляхом автоматичного орієнтування, приклавши до нього додаткову активну силу або момент. Активними силами можуть бути сили тяжіння, сили взаємодії дотичних тіл, сили інерції, сили впливу орієнтуючих органів тощо. Перехід із одного стійкого положення у друге відбувається шляхом зміни характеру діючих активних сил, що реалізується різними за конструкцією та фізичними основами функціонування ПО, тобто при орієнтуванні на ОВ діють різні ТСВ.

Реалізація зазначених процесів можлива при функціональній взаємодії ПО та ОВ щодо автоматичного орієнтування останніх. Множини ПО та ОВ в сукупності складають систему орієнтації об'єктів виробництва (СООВ), яка є складовою частиною системи ЗУС або СПС.

1.5. Стисла характеристия підсистеми транспортування як складової системи засобів упорядкування середовища.



Підсистема транспортування або транспортна система ГВС утворюється множиною функціонально пов'язаного між собою внутрішньосистемного транспорту, і містить велику різноманітність пристроїв транспортування (ПТр), які виконують міжцехове та внутрішньо цехове переміщення ОВ.

Відповідно до вказаного вище підсистема транспортування G^{mp} виконує функцію транспортування Φ_{mp} у ГВС.

ПТр класифікуються за такими ознаками.

1. **Галузь застосування:**

- внутрішньоопераційні;
- міжопераційні.

2. **Призначення:**

- транспортування насипних вантажів;
- транспортування рідин;

- транспортування поштучних виробів.
3. **Рушійна сила:**
- сила тяжіння. ОВ в зону обслуговування ПР переміщуються здійснюючи самоплинний рух під дією сили тяжіння. Таке транспортування найбільш поширене, бо не потребує додаткових витрат енергії;
 - зовнішня сила. ОВ в зону обслуговування ПР переміщуються примусово. Примусові ПТр забезпечують переміщення ОВ у будь-якому напрямку з будь-якими швидкостями. При цьому змушуючою силою може бути механічна, пневматична, електромагнітна, електростатична, комбінована взаємодія між джерелом та ОВ;
 - інерційна сила. ОВ в зону обслуговування ПР переміщуються під дією інерційної сили. Це вібраційне транспортування, що є проміжним між самоплинним і примусовим. При цьому параметри руху можуть бути змінені, і забезпечується можливість переміщення ОВ по похилих поверхнях вгору та вниз.
4. **Характер руху:**
- кочення. Можливе тільки для ОВ круглої форми.
 - ковзання. Можливе як для тіл кочення, так і для плоских і коробчастих ОВ.
5. **Вид переміщення:**
- безперервний.
 - дискретний. Такі ПТр забезпечують сталий та змінний тактовий режим роботи, що відповідно задається ПР, що обслуговується.
6. **Положення несучого органу:**
- горизонтальне;
 - вертикальне;
 - похиле;
 - змішане.
7. **Зв'язок об'єкта з несучим органом:**
- жорсткий. ПТр, що мають жорсткий зв'язок з ОВ виключають можливість втрати орієнтації ОВ завдяки механічним елементам, що обмежують зміщення виробів відносно несучого органу;
 - гнучкий. Гнучкий зв'язок між ОВ та ПТр визначається силами тертя між дотичними поверхнями ОВ та несучого органу. Часто гнучкий зв'язок визначається силами електромагнітної взаємодії виробу та несучого органу;
 - замкнена транспортна система. Застосовується в ГВС зі стійкою номенклатурою оброблюваних виробів;

- розімкнена транспортна система. Забезпечує більшу гнучкість РТС при обслуговуванні багатомономенклатурного виробництва.

8. Виконання:

- лотки (схили, сковзали);
- конвеєри (підвісні, стрічкові, візкові, пневматичні, електромагнітні, вібраційні);
- ротори;
- штабелери;
- ПР.

1.6. Підсистема подавання як складова системи засобів упорядкування середовища

Підсистема подавання G^n виконує функцію Φ_n у СПС та створена множиною пристроїв подавання (ПП).

ПП – це різного роду функціональні механізми, що здійснюють живлення ТО ОВ.

Функції ПП полягають у захваті, утримуванні та встановленні виробів на роботу позицію ТО. ПП подібні до захватних пристроїв (ЗП), але мають більш широкі функціональні можливості.

Групи ПП, що застосовуються у ГВС наступні:

1. **Живильники.** Це різновид ПП, що здійснюють поштучне подавання ОВ на позицію їх обробки / складання. Функції живильників полягають у відокремленні одного ОВ з потоку попередньо орієнтованих або завантажених навалом ОВ і встановленні їх на базувальні елементи робочої позиції або на позицію поштучного видавання, звідки вони можуть бути забрані ПР або автооператором. Живильники класифікують за наявністю тягового елемента, тобто за здатністю здійснювати окрім завантаження ще і транспортування заготовок на *стрічкові, пластинчасті, скребкові, живильники з переміщенням робочого органу або ОВ на повітряній подушці.*
2. **Дозатори.** Це – ПП, що здійснюють переважно порційне подавання ОВ або матеріалів на позиції їх обробки. Крім виконання основної функції – відокремлення ОВ від загальної маси, дозатори, зокрема гвинтові чи шнекові можуть здійснювати міжопераційне транспортування заготовок.
3. **Автооператори.** Це – найбільш поширений клас ПП, що об'єднують виконавчі механізми, які мають 1 чи 2 ступені рухомості, і на відміну від живильників, здійснюють не тільки завантаження ТО але й його розвантаження.

Автооператори по суті містять в якості виконавчого механізму маніпулятори, але з обмеженим ступенем рухомості та спеціалізованим призначенням.

1.7. Підсистема нагромадження (накопичення) як складова системи засобів упорядкування середовища



Нагромаджувачі або пристрої нагромадження (накопичення) (ПН)— це пристрої, призначені для зосередження в певному порядку деякої кількості ОВ з метою їх рівномірного подавання на робочу позицію. При упорядкуванні середовища множина ПН утворює підсистему нагромадження (накопичення) G^n , яка відповідно реалізує функцію Φ_n системи підготовки середовища для ПР.

Область застосування ПН практично не обмежена: для РТС будь-якого рівня – від ГВМ до ділянки властива наявність у складі допоміжного обладнання ПН. Крім того, ці пристрої використовуються також як міжопераційні пристрої для тимчасового збереження і видачі ОВ у міжопераційний період. У цьому випадку їх розміщують як правило на вході між одиницями ОТО і на виході РТК. При розміщенні ПН на виході РТС вони використовуються для приймання деякої кількості ОВ з подальшим їх міжопераційним або міжцеховим транспортуванням.

Міжопераційні нагромаджувальні пристрої, відомі також під назвою транзитних автонагромаджувачів, встановлюються між двома суміжними РСТ, які суттєво відрізняються продуктивністю своєї роботи. Застосування транзитних автонагромаджувачів дає змогу компенсувати асинхронність роботи обладнання РТС і таким чином підвищити коефіцієнт завантаження кожної з одиниць ТО. Використання транзитних автонагромаджувачів, які створюють міжопераційні запаси ОВ, дає змогу у випадку переналагодження деякого ТО або відмови в роботі деякого ТО компенсувати позациклові втрати робочого часу решти ТО, що зв'язано єдиною транспортною системою.

Головним фактором у виборі типу ПН є геометричні параметри ОВ, зокрема співвідношення їх розмірів та форми. Причому різним класам обкатів відповідають різні види ПН, які поділяють на три основні групи:

1. магазинні;
2. бункерні;
3. конвеєрні.

1.8. Взаємодія складових системи упорядкування середовища в автоматичній транспортно-складській системі

Основну роль у динаміці функціонування ГВС відіграють автоматичні транспортно-складські системи (АТСС) та ПТр, що забезпечують зберігання елементів матеріального потоку (ОВ, оснащення, інструменту, відходів виробництва тощо), їх ритмічне постачання на робочі місця та видалення відходів виробництва. При упорядкуванні роботизованого середовища АТСС

виконують такі функції упорядкування як транспортування Φ_{np} , подавання Φ_n , нагромадження (накопичення) Φ_n . Відповідно АТСС у своєму складі містить елементи, що утворюють відповідні підсистеми для реалізації вказаних функцій, зокрема підсистему транспортування G^{mp} , підсистему подавання G^n та підсистему нагромадження (накопичення) G^n . Причому загалом АТСС складаються з таких модулів та елементів:

- **транспортно-складської тари, касет та супутників;**
- **завантажувальної ділянки**, через яку у ГВС надходять усі ОВ, інструмент, спеціальні пристрої, ін. вантажі та матеріали, необхідні для ефективного автономного функціонування гнучкого виробництва;
- **модуля комплектації вантажів у тару, касети та супутники**, які застосовуються при надходженні ОВ або інструментів навалом в універсальній тарі, при цьому потребується їх орієнтоване укладання в касети та супутники, або коли в процесі обробки ОВ після деяких операцій потрібна їх перевстановлення для подавання на модулі обробки;
- **ділянки зберігання**, що слугують для тимчасового зберігання запасів ОВ, н/фабрикатів, інструментів, пристроїв, порожньої тари, касет, супутників;
- **перевантажувальної ділянки**, призначені для передавання піддонів, касет, супутників із вантажами зі складу на внутрішньосистемний транспорт;
- **внутрішньосистемного транспорту**, тобто **транспортної системи ГВС**, що слугує для подавання (диспетчеризації) піддонів, касет, супутників із ОВ, н/фабрикатами, інструментом із модуля складування до місця наступної технологічної операції і у зворотному напрямку;
- **приймально-відправних ділянок**, які розташовуються біля ТО і призначені для передавання ОВ у тарі з внутрішньосистемного транспорту до ТО і у зворотному напрямку. Ці ділянки служать також буферними міжопераційними нагромаджувачами, що забезпечують вирівнювання вантажних потоків;
- **розвантажувальної ділянки**, служать для видачі готових деталей, виробів та інших вантажів у тарі із ГВС на зовнішній транспорт (внутрішньозаводській чи внутрішньо-цеховий).

1.9. Промислові роботи у гнучких виробничих системах



Промисловий робот (ПР) – автономна машина, що являє собою сукупність виконавчого пристрою у вигляді маніпулятора, який має декілька ступенів рухомості, та перепрограмованої системи керування, і застосовується для переміщення об'єктів у просторі та для виконання різних виробничих процесів.



Маніпулятор – виконавчий механізм призначений для імітації рухових та робочих функцій руки людини і керований оператором або діючий автоматично. Може бути складовою ПР, зокрема виконавчим механізмом ПР (наприклад, рука робота), або складовою автооператора, (наприклад, пристрій автоматичної зміни ріжучих інструментів).



Об'єкти маніпулювання (ОМ) – ОВ, що переміщуються у просторі маніпулятором (ланками маніпуляційної системи) ПР.

ПР є основним засобом автоматизації ГВС. Як зазначалось вище до складу останніх відповідно входять ГВК побудовані на основі ПР. ГВК застосовуються практично у всіх галузях господарства, але найбільшого поширення вони набули у промисловості. Застосування ПР дозволяє:

1. підвищити продуктивність праці за рахунок скорочення допоміжного часу і забезпечення постійного режиму функціонування;
2. покращити умови праці шляхом звільнення робітників від некваліфікованої монотонної, важкої, шкідливої праці, покращення умов безпеки;
3. отримати економічний ефект та підвищити якість продукції, що виготовляється. Економічний ефект відображає різні вартісні показники, що характеризують проміжні і кінцеві результати виробництва на підприємстві (в об'єднанні підприємств). До таких показників відносяться обсяг товарної, чистої або реалізованої продукції, величина одержаного прибутку, економія тих чи інших видів виробничих ресурсів або загальна економія від зниження собівартості продукції.

Із відомої на сьогодні множини роботів за призначенням окремо виділяють клас ПР – роботів, що призначені для автоматизації процесів та операцій у виробництві, наприклад машинобудуванні.

Класифікація ПР наступна.

1. За характером виконуваних операцій

- технологічні (виробничі);

- допоміжні (підйомно-транспортні);
 - універсальні.
- 2. За ступенем спеціалізації:**
- спеціальні;
 - спеціалізовані (цільові);
 - універсальні.
- 3. За вантажопідйомністю:**
- надлегкі (до 1 кг);
 - легкі (до 10 кг);
 - середні (до 100 кг);
 - важкі (до 1000 кг);
 - надважкі (понад 1000 кг).
- 4. За системою основних координатних переміщень:**
- ПР, що працюють в декартовій (плоскій або просторовій) системі координат (СК) (рис. 1.6, а);
 - ПР, що працюють у циліндричній СК (рис. 1.6., б);
 - ПР, що працюють в сферичній СК (рис. 1.6, в);
 - ПР, що працюють у кутовій (ангулярній) СК (рис. 1.6, г);
 - ПР, що працюють у складній циліндричній СК, або СК "SCARA" (рис. 1.6, д).
- 5. За числом ступенів рухомості:**
- з одним ступенем;
 - з двома ступенями;
 - з n ступенями.
- 6. За точністю (позиціонування чи точністю відтворення траєкторії рухів):**
- високоточні;
 - точні;
 - підвищеної точності;
 - нормальної точності.
- 7. За можливістю переміщення (мобільність):**
- стаціонарні;
 - мобільні.
- 8. За способом встановлення на робочому місці:**
- напільні (встановлені на підлозі);
 - підвісні (портальні);
 - вбудовані (вмонтовані).
- 9. За типом привода:**
- ПР із гідравлічним приводом;
 - ПР з пневматичним приводом;
 - ПР з електромеханічним приводом;
 - ПР з комбінованим приводом.
- 10. За типом керування:**
- ПР з програмним керуванням;
 - ПР з адаптивним керуванням.
- 11. За конструктивними ознаками:**

- за кількістю рук:
 - однорукі;
 - дворукі;
 - роботи, що мають більше 2-х рук
- за кількістю захватів:
 - однозахватні;
 - двозахватні;
 - роботи, що мають більше 2-х захватів.

6.10. Основні технічні показники промислових роботів

Основні технічні показники ПР визначають можливу область застосування та умовами виробництва, для яких призначений ПР.

Технологічні можливості і конструкцію ПР визначають такі основні параметри:

1. **Вантажопідйомність.** Визначається як сумарна вантажопідйомність рук ПР і характеризує найбільшу масу ОМ (включаючи масу ЗП), які можуть переміщуватись рукою в заданих умовах (при максимальній або мінімальній швидкості, максимальному вильоті руки тощо). При використанні ПР з кількома руками поряд із сумарною вантажопідйомністю необхідно зазначити вантажопідйомність його однієї руки (одного ЗП).

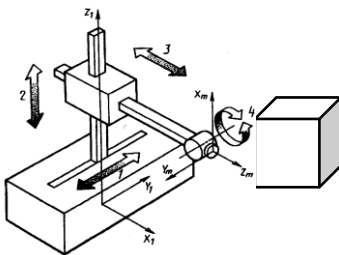
Для деяких типів ПР важливим показником є зусилля затискання ОМ, робоче зусилля руки ПР вздовж її повздовжньої осі, крутний момент при ротації ЗП.

2. **Число ступенів рухомості** – сума можливих координатних рухів ОМ відносно опорної системи (стійки, основи) ПР. Визначається числом ступенів свободи кінематичного ланцюга відносно ланки, прийнятої за нерухому.

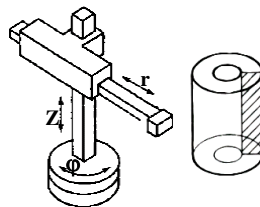
3. **Форма і розміри робочої зони.** Робоча зона – це фігура, що описується захватом ПР при проходженні ним гранично досяжних положень.

Для загальної характеристики робота важливо визначити вид робочих зон: робоча зона на площині, на поверхні, у формі паралелепіпеда, циліндрична, сферична або комбінована.

Видам робочих зон відповідають різні системи координат, в якій здійснюються рухи ЗП робота (рис. 1.6).



а



б

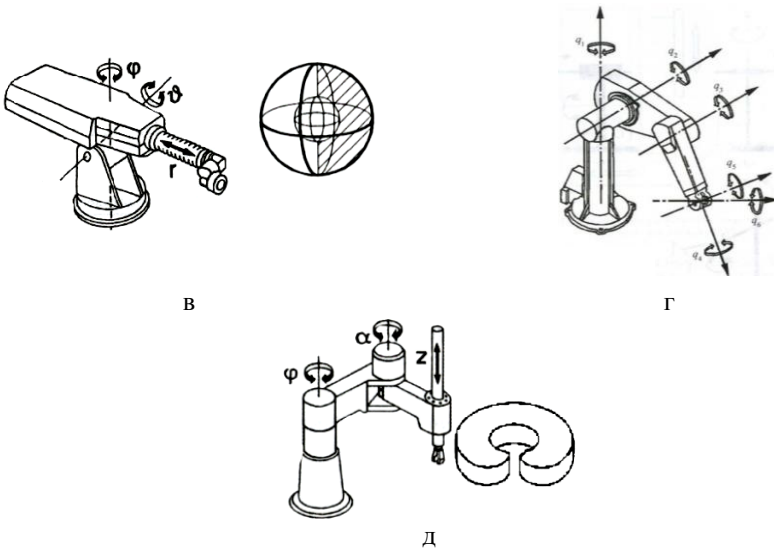


Рис. 1.6. ПР, що працюють у різних системах координат:

- а - декартовій,
- б - циліндричній,
- в - сферичній,
- г - складній сферичній або ангулярній,
- д - складній циліндричній або СК "SCARA"

ПР, що працюють у декартовій СК, здійснюють переміщення робочого органу (РО) по трьом осям X , Y , Z (рис. 1.6, а), а робоча зона при цьому має форму паралелепіпеда. Такі робочі зони мають ПР, які повинні забезпечувати високу точність рухів (ПР для складання та контролю деталей), наприклад, ПР "Elektrohend" фірми Fudgi Elektrik (Японія) і "Uorkmeit AST-1" фірми Mirirta (Японія).

ПР, що працюють у циліндричній СК, забезпечують переміщення РО по координатах r , φ та Z (рис. 1.6, б), а робоча зона при цьому має форму циліндра. Такі робочі зони мають ПР, що призначені для виконання завантажувально-розвантажувальних операцій на різному ТО, наприклад, "Бриг-10", "ЦИКЛОН-3Б", "МП-9", "IRB-10", фірми Tokio Seiko (Zgjysz) "Versatran" фірми AMF (США) та ін.

ПР, що працюють у сферичній СК, забезпечують переміщення РО по координатах r , φ та θ (рис. 1.6, в), а робоча зона при цьому має форму частини кулі. Такі робочі зони мають ПР, що призначені для виконання зварювальних, фарбувальних робіт, тощо. ПР, що працюють у цій СК, є досить поширеними, наприклад, "Універсал-50М", "ПР - 35", "Unimate" (США) та інші, окремим випадком ПР, працюючих в сферичній СК, є ПР антропоморфної структури, наприклад, ПР виробництва компаній: Fanuc (Японія), наприклад, модель ARC Mate 100iC/10S, KUKA (Німеччина), наприклад, модель KR 30-3, ABB

(Швейцарія, Швеція), наприклад, модель IRB 4600, Mitsubishi (Японія), наприклад модель RV- 2F.

ПР, що працюють у кутовій (ангулярній) СК та у складній циліндричній СК, або СК "SCARA" (рис. 1.6., г, д) є універсальними роботами, до них належать, наприклад, KR 10 SCARA R600 виробництва компанії Fanuc (Японія) та інші.

4. **Мобільність** ПР визначається його можливістю виконувати рухи. За цим технічним показником ПР поділяються на 2 групи: стаціонарні (забезпечують локальні та регіональні переміщення РО) і пересувні (мобільні) (забезпечують глобальні переміщення маніпуляційної системи (МС)).

5. **Похибка позиціонування** – відхилення заданої позиції виконавчого органу від фактичної при багаторазовому позиціонуванні (повторенні руху). Похибка позиціонування може оцінюватись у лінійних і кутових одиницях.

6. **Тип керуючої системи** визначає адаптивність ПР щодо неупорядкованого робочого середовища і визначає необхідність використання ЗУС.