

ЗАТВЕРДЖЕНО

Науково-методичною радою
Державного університету
«Житомирська політехніка»
протокол від «__» _____ 2023 р. № __

МЕТОДИЧНІ РЕКОМЕНДАЦІЇ
до лабораторних робіт
навчальної дисципліни
«ГЕОДЕЗІЯ»

для студентів спеціальності 193 «Геодезія та землеустрій»
освітнього ступеня «БАКАЛАВР»

Розглянуто і рекомендовано
на засіданні кафедри маркшейдерії
протокол від «28» серпня 2023 р. № 6

Розробники: к.т.н., доц. кафедри маркшейдерії
к.с.-г.н., доц. кафедри екології

Панасюк А.В.
Давидова І.В.

Житомир

2023

Методичні рекомендації до лабораторних робіт навчальної дисципліни «Геодезія» для студентів спеціальності 193 «Геодезія та землеустрій» освітнього ступеня «бакалавр» / **А.В. Панасюк, І.В. Давидова.** – Житомир: Житомирська політехніка, 2023. – 34 с.

Упорядники:

Панасюк Андрій Вікторович, кандидат технічних наук, доцент кафедри маркшейдерії, Житомирська політехніка

Давидова Ірина Володимирівна, кандидат сільсько-господарських наук, доцент кафедри екології, Житомирська політехніка

Відповідальний за випуск:

Панасюк Андрій Вікторович, кандидат технічних наук, доцент кафедри маркшейдерії, Житомирська політехніка.

Рецензенти:

Зав. кафедри, кандидат технічних наук **С.І. Башинський** (кафедра розробки родовищ корисних копалин ім. проф. М.Т. Бакка, Житомирська політехніка);

Доцент, кандидат технічних наук **І.С. Іськов** (кафедра маркшейдерії, Житомирська політехніка)

© Панасюк А.В., 2023

© Давидова І.В., 2023

ВСТУП

Геодезія має широке застосування в галузях науки, виробництва та у військовій справі. Топографічні карти використовуються при плануванні та розміщенні промислових сил держави, при розвідці та експлуатації природних ресурсів, при меліорації земель, землевпорядкуванні, земельному та міському кадастрі. Тому виникає необхідність у кваліфікованих кадрах, які здатні грамотно розв'язувати поставлені перед ними геодезичні задачі.

Метою даних методичних вказівок є закріплення та поглиблення теоретичних знань, набутих при вивченні курсу геодезії та отримання навичок при розв'язуванні геодезичних задач та формування професійно значущих якостей спеціаліста.

Задачі вивчення дисципліни полягають у освоєнні методик виконання наступних польових і камеральних геодезичних видів робіт:

- вимірювання похилих відстаней на місцевості та обчислення горизонтальних прокладань;
- вимірювання горизонтальних кутів та заповнення журналу вимірювання горизонтальних кутів;
- вимірювання перевищень та заповнення журналу технічного нівелювання;
- прив'язка пунктів до місцевих предметів та заповнення карточок;
- визначення координат закладених пунктів на місцевості в ході власних польових і камеральних геодезичних робіт.

Лабораторна робота № 1.

ВИМІРЮВАННЯ ЛІНІЙ НА МІСЦЕВОСТІ

В інженерно-геодезичних роботах лінійні вимірювання виконують мірними стрічками, рулетками, нитковим та оптичним віддалемірами, електронними тахеометрами. Для топографо-геодезичних та вишукувальних робіт часто застосовується землемірна стрічка і рулетка, а також лазерні рулетки (рис. 1 - 3).



Рис. 1. Землемірна стрічка



Рис. 2. Рулетка РК-50



Рис. 3. Leica DISTO™ A5

Перед початком лінійних вимірювань проводять компарування стрічок та рулеток. За еталон або компаратор приймають відрізки ліній на місцевості або в лабораторії, довжини яких відомі з високою точністю, близько 1 : 100 000. Знаючи точну довжину компаратора L_0 і вимірявши його довжину L за допомогою стрічки (рулетки), що перевіряється, визначають поправку за компарування Δl_k та дійсну довжину l стрічки (рулетки):

$$\Delta l_k = \frac{L_0 - L}{n}, \quad (1)$$

$$l = l_0 + \Delta l_k, \quad (2)$$

де n – кількість укладень стрічки, l_0 – номінальна довжина сталюї стрічки.

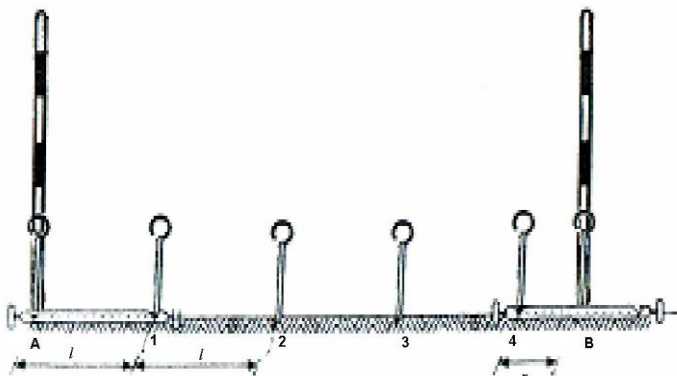


Рис.4. Вимірювання ліній стрічкою

Якщо вимірювання лінії не буде виконуватись в створі (тобто не по прямій, а по ламаній лінії), тоді виміряна довжина лінії буде більша за дійсну, оскільки ламана лінія завжди довша за пряму.

Лінію між точками

місцевості вимірюють в прямому та зворотньому напрямках. Довжина лінії, що виміряна стрічкою, обчислюється за формулою

$$S = n \cdot l_0 + r, \quad (3)$$

де n - кількість укладень стрічки; l_0 - номінальна довжина сталюї стрічки; r - довжина доміру (залишок).

Якщо довжина стрічки відрізняється від номіналу l_0 , то вводять поправку за компарування стрічки Δl_k . В такому випадку довжина лінії обчислиться за формулою

$$S = n(l_0 + \Delta l_k) + \frac{\Delta l_k}{l_0} \cdot r + r + \Delta S_t, \quad (4)$$

де ΔS_t - поправка у виміряну довжину лінії за різницю температур при компаруванні і вимірюванні лінії, яка обчислюється за формулою

$$\Delta S_t = \alpha(t_{\text{середн.}} - t_k)S, \quad (5)$$

де $\alpha = 0,0000125$ - коефіцієнт лінійного розширення сталі; $t_{\text{середн.}}$ - середня температура, при якій проводились виміри; t_k - температура при компаруванні стрічки; S - довжина лінії без введення поправок за компарування. ΔS_t вводиться тільки тоді, коли різниця $t_{\text{середн.}} - t_k \geq 8^\circ \text{C}$.

Як відомо, на місцевості вимірюють похилу лінію S . Для побудови плану використовують її горизонтальне прокладення d , тобто її проекцію на горизонтальну площину. Щоб визначити горизонтальну проекцію лінії місцевості, необхідно виміряти кут нахилу ν . Тоді

$$d = S \cdot \cos \nu. \quad (6)$$

Лабораторна робота № 2.

БУДОВА ТА ПЕРЕВІРКИ НІВЕЛІРІВ. НІВЕЛІРНІ РЕЙКИ

Геодезичний прилад, який застосовують для визначення перевищень між точками поверхні землі горизонтальним візирним променем називається **нівеліром**.

Під час нівелювання визначають перевищення між точками земної поверхні, а далі за відомою висотою початкової точки обчислюють висоти всіх інших точок над прийнятою рівневою поверхнею.

В геометричному нівелюванні для визначення перевищень та відстаней використовується шашкові, двосторонні рейки.

Рейки виготовляють з дерев хвойних порід у вигляді брусків шириною до 10см, завтовшки 2-3см, висотою 3-4м. На двох сторонах рейок поділки нанесені через 1см, з однієї - чорні, з другої - червоні. Від нижньої частини рейки (п'ятки) починається відлік поділок. Поділки чорної сторони рейки оцифровані з 0, а червоної - з деякого числа, наприклад 4785. Під час нівелювання різниця відліків червоної та чорної шкали рейки має розходитися на величину п'ятки рейки. Для нашого прикладу п'ятка рейки

складає 4785, отже різниця відліків червоної та чорної шкали повинна бути в межах точності нівелювання, тобто 4785 ± 5 мм.



Рис. 5. Нівелірні рейки



Рис. 6 Нівелір Н-3

Лабораторна робота № 3.

РОБОТА НА СТАНЦІІ ТЕХНІЧНОГО НІВЕЛЮВАННЯ

Розглянемо один із способів геометричного нівелювання “із середини”.

Нехай в точках **A** і **B** прямовисно встановлені рейки **P₁** і **P₂**, а між ними посередині - нівелір, труба якого приведена в горизонтальне положення. Наводять візирну вісь труби нівеліра на рейку **P₁** і беруть по ній відлік **a**, тобто відраховують число поділок від основи рейки до горизонтальної нитки сітки ниток. Потім наводять трубу на рейку **P₂** і беруть відлік **b**.

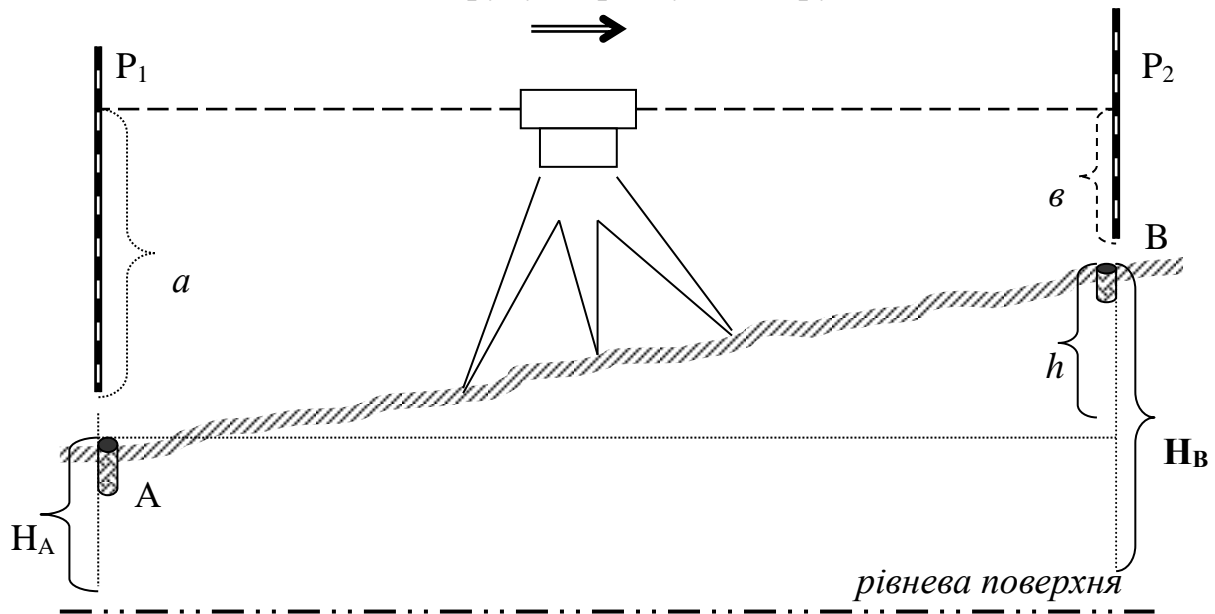


Рис. 7. Геометричне нівелювання зі середини

Згідно з рис.7

$$h = a - b.$$

Якщо нівелювання виконують в напрямку від **A** до **B**, то рейка **P₁** буде задньою, а **P₂** - передньою. Відповідно, перевищення **h** дорівнює різниці відліків задньої та передньої рейок. При $a > b$, перевищення **h** додатне, при $a < b$ – від’ємне.

Послідовність роботи на станції:

- нівелір встановлюють посередині між рейками, приводять його в робоче положення;
- наводять середню нитку нівеліра на **задню** рейку, діоптрійним кільцем та фокусувальним гвинтом досягають чіткого зображення сітки ниток та рейки, приводять бульбашку циліндричного рівня в нуль-пункт (в

- полі зору нівеліра видно суміщені кінці половинок рівня у вигляді параболи) і відраховують **чорну** сторону рейки (в таблиці 1 відлік (1));
- переводять трубу на **передню** рейку, досягають чіткого зображення сітки ниток та рейки, приводять бульбашку циліндричного рівня в нуль-пункт і беруть відлік **чорної** сторони (2);
 - не змінюючи положення нівеліра, повертають **передню** рейку **червоною** стороною до спостерігача і беруть відлік рейки (3);
 - закінчують спостереження на станції відліком (4) **червоної** сторони **задньої** рейки.

Результати спостереження записують в журнал (табл. 1)

- обчислюють „п’ятки” рейок (5), (6) як різниці відліків червоної і чорної сторони задньої та передньої рейок, тобто (4) - (1) та (3) - (2);
- обчислені перевищення (7), (8) отримують як різниці відліків (1) - (2) та (4) - (3);
- обчислюють середнє значення перевищення на станції $h_{сер}$ (9).

Контролі на станції:

- розбіжність у значеннях п’яток рейок повинна бути в межах 5мм;
- розбіжність у перевищеннях по чорній і червоній стороні рейок повинна бути в межах 5мм;
- обчислені перевищення мають збігатися з різницями п’яток рейок;

ЖУРНАЛ обчислення перевищень на станції

Таблиця 1

№№ станцій	№№ пікетів	Відліки рейок			Перевищення h_m						Висота H_m	
		Задня	Передня	Проміжн а	Обчислене		Середнє		Ув’язан е			
					+	-	+	-	+	-		
1	2	3	4	5	6	7	8	9	10	11	12	
I	A	1974(1) <u>6754(4)</u> 4780(5)			0837(7)		0836(9)					
	B		1137(2) <u>5919(3)</u> 4782(6)		0835(8)							
II												

Лабораторна робота № 4.

БУДОВА ТЕХНІЧНИХ ТЕОДОЛІТІВ

Прилад для вимірювання кутів між точками на земній поверхні називається *теодолітом*. Теодоліти поділяють на класи відповідно до середньої квадратичної похибки виміру кута одним прийомом. Теодоліт **2Т30** дозволяє виміряти кут одним прийомом з похибкою 30".



Рис. 8. Теодоліт 2Т30

Крім основної функції кутимірних робіт цей інструмент робить можливим:

- визначення дистанцій із застосуванням нитяного далекоміра;
- нівелювання за допомогою розташованого на зоровій трубці рівня;
- визначення на місцевості магнітних азимутів з підключенням зовнішньої бусолі.

Простота конструкції, зручність експлуатації і відмінна швидкість зняття відліків роблять можливим використання теодоліта УОМЗ 2Т30П в різних областях:

- в будівництві виробничих будівель і об'єктів житлової інфраструктури;
- в сільському господарстві і лісовому господарстві при роботі з земельними ділянками і виконанні теодолітних і тахеометричних ходів;
- в інженерних і геологічних дослідженнях для робіт в складних польових умовах експедицій;

- в інших роботах, що не вимагають особливої точності вимірювань.

Маркування теодоліта «2Т30П» розшифровується так:

«2» - інструмент другого покоління, яке має деякі удосконалення в порівнянні з попереднім;

«Т» - теодоліт;

«30» - клас точності, що визначає похибка в хвилинах, відносить даний теодоліт до технічних інструментів, що володіє малою точністю;

«П» - спеціальний електронний пристрій зорової труби теодоліта дає зображення прямого бачення.

Зорова труба має середнє значення збільшення - 20-кратне, зображення прямого типу формується чітко і контрастно, що забезпечує більшу зручність виконання робіт і максимальний комфорт для зору обслуговуючого фахівця. Розташований на зоровій трубі рівень дозволяє виконувати за допомогою інструменту найпростіше нівелювання.

Конструкція обладнана шкаловим мікроскопом, відлік в якому ведеться по розміченій шкалі. Система вертикальної осі - повторювальна.

Виконаний з надміцного композитного матеріалу корпус забезпечує максимальний захист механізмам теодоліта від пилових забруднень, вологи, конденсату та інших неприємних факторів. Для приєднання бусолі з метою визначення магнітних азимутів є посадковий паз.

Основні технічні характеристики теодолітів серії Т30

Таблиця 2

Технічні характеристики	Назва теодоліта		
	Т30	2Т30П	2Т30М
Середня квадратична похибка вимірювання одним прийомом, сек			
горизонтального кута	30	30	30
вертикального кута	45	30	45
Збільшення зорової труби, крат	20	20	21
Світловий діаметр об'єктива, мм	29	25	25
Найменша віддаль візування, м	1.2	1.0	1.0
Діаметр горизонтального / вертикального круга, мм	72/72	72/72	72/72
Ціна поділки лімба	1010	1/1	1/1
Ціна поділки шкал мікроскопа	-	5	1
Ціна поділки рівня, сек			
на алідаді горизонтального круга	45	45	60
на зоровій трубі	20	20	20
Висота теодоліта, мм			
загальна	240	235	275
від горизонтальної вісі	175	180	200

Лабораторна робота № 5.

ВИМІРЮВАННЯ ГОРИЗОНТАЛЬНИХ КУТІВ ТЕОДОЛІТАМИ

Для вимірювання горизонтального кута теодоліт центрують над його вершиною **A** нитковим виском або зоровою трубою (рис. 8). На точках **B** і **C** встановлюють візирні цілі: віхи, шпильки, марки тощо.

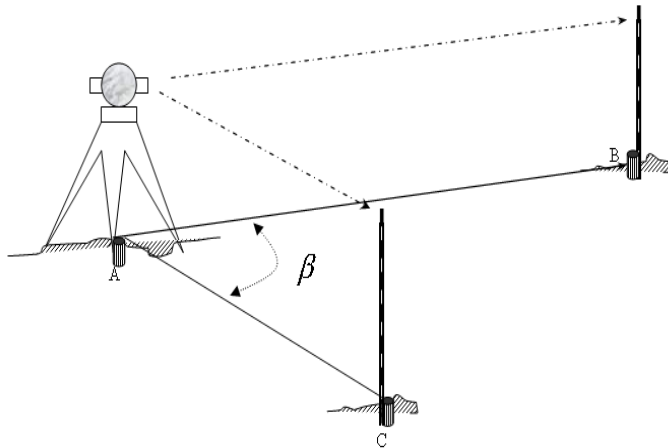


Рис. 9. Схема вимірювання горизонтального кута

Прилад приводять у робоче положення.

Вимірювання кута β починають з наведення зорової труби на точку **B** при положенні вертикального круга **КЛ**.

Перед спостереженнями необхідно домогтися чіткого зображення сітки ниток, обертаючи окулярне діоптрійне кільце, і чіткого зображення візирної цілі обертанням фокусувального гвинта.

При закріпленому горизонтальному крузі (лімбі) відкріплюють закріпний гвинт алідади і наводять зорову трубу на т. **B** за допомогою коліматорного прицілу. Для точного наведення сітки ниток на точку (візирну ціль) користуються навідними гвинтами алідади і зорової труби. Відлічують горизонтальний круг і записують відлік у польовий журнал (табл. 3, відлік 1).

Відкріпивши алідаду наводять зорову трубу на т. **C**. При цьому горизонтальний круг (лімб) залишається закріпленим. Знову відлічують відліковий пристрій і записують результат в табл. 3, відлік 2.

Описані дії складають перший півприйм вимірювання горизонтального кута.

Після цього зорову трубу переводять через зеніт.

При закріпленій алідаді відкріплюють закріпний гвинт лімба і, повертаючи верхню (алідадну) частину приладу, змінюють положення лімба, приблизно, на декілька градусів. Закріплюють лімб, відкріплюють алідаду і при іншому положенні вертикального круга **КП** знову наводять зорову трубу на т. **B**. Відлік записують в журнал (табл.3, відлік 4).

Відкріпивши алідаду візують на т. **C** і знову беруть відлік (табл.3, відлік 5). Таким чином, закінчують другий півприйм вимірювання кута.

Обидва півприйоми складають повний прийом.

Обчислення в журналі виконують в наступній послідовності:

- Обчислюють значення кута β в півприйомах (табл.3, значення кута 3 і 6), тобто $\beta = C - B$.
- Якщо різниця значень β і β' не перевищує допуск $1'$, обчислюють середнє значення кута $\beta_{сер.}$ (табл.3, значення 7), яке приймають за остаточне.

Значення кута β і β' повинно збігатися між собою в межах подвійної точності відлікового пристрою. Різниця виміряних значень горизонтального кута, одержаних з двох півприймів для теодоліта 2Т30, не повинна перевищувати допуск $1'$.

ЖУРНАЛ вимірювання горизонтальних кутів

Таблиця 3

Назва станцій	Назва точок наведення	Відліки горизонтального круга	Значення кута β	Середнє значення кута $\beta_{сер.}$
		кЛ		
	С	175°47',5 (2)		
			44°27',0 (3)	
	В	131°20',5 (1)		
А		кП		44°26',5 (7)
	С	264°02',0 (5)		
			44°26',0 (6)	
	В	219°36',0 (4)		

Лабораторна робота № 6.

ВИМІРЮВАННЯ ВЕРТИКАЛЬНИХ КУТІВ, ВІДДАЛЕЙ ТА ПЕРЕВИЩЕНЬ

Вимірювання кутів нахилу ν

Для зручності обчислення вертикальних кутів існує умова: коли візирна вісь зорової труби і вісь рівня при алідаді вертикального круга горизонтальні, нульові поділки алідади повинні збігатися з нульовими поділками вертикального круга. В дійсності ця умова порушується і візирна вісь труби може займати горизонтальне положення, і бульбашка рівня знаходитиметься в нуль-пункті, а відлік вертикального круга не дорівнює нулю.

Для тахеометрів без циліндричного рівня при алідаді вертикального круга (**Т-30, 2Т30**) відлік вертикального круга, коли візирна вісь труби горизонтальна, а вертикальна вісь обертання приладу – прямовисна, називається *місцем нуля вертикального круга*.

Якщо місце нуля невідомо, то кут нахилу вимірюють двічі - візуючи на точку при КЛ і КП. За результатами цих двох відліків обчислюють і кут нахилу ν , і місце нуля $МО$.

Основні формули для обчислень кутів нахилу та місця нуля.

Для **Т-30**

$$МО = \frac{КЛ + КП + 180^0}{2} \quad (7)$$

$$\nu = МО - КП - 180^0;$$

$$\nu = КЛ - МО; \quad (8)$$

$$\nu = \frac{КЛ - КП - 180^0}{2}.$$

Для **2Т30**

$$МО = \frac{КЛ + КП}{2} \quad (9)$$

$$\nu = МО - КП;$$

$$\nu = КЛ - МО; \quad (10)$$

$$\nu = \frac{КЛ - КП}{2}$$

Приклад. Відлік вертикального круга (2Т30) $КЛ = 3^0 29.0'$ а $КП = -3^0 23.0'$.

$$МО = \frac{3^0 29' + (-3^0 23')}{2} = +0^0 03'; \quad \nu = 3^0 29' - 0^0 03' = +3^0 26'.$$

Контроль: $\nu = 0^0 03' - (-3^0 23') = +3^0 26';$ або $\nu = \frac{3^0 29' - (-3^0 23')}{2} = +3^0 26'.$

Одним з контролів якості вимірювання кутів нахилу є сталість $МО$. Коливання його величини під час вимірювань на одній станції не має перевищувати подвійної точності відлікового пристрою теодоліта. Величина $МО$ не впливає на результати вимірювань, але зручніше, коли воно близьке до 0° .

Вимірювання віддалей нитковим віддалеміром

Ниткові віддалеміри є в зорових трубах, що мають в полі зору віддалемірні нитки (рис. 9). Вони дозволяють виміряти віддаль від теодоліта (тахеометра) до рейки. Коефіцієнт ниткового віддалеміра K є величина стала і близька до 100.

Під час вимірювань одну з віддалемірних ниток для зручності відлічування спрямовують на початок дециметра. Далі обчислюють віддаль n між віддалемірними штрихами на рейці. Виміряну відстань D обчислюють за формулою

$$D = K \cdot n$$

На рис. 7.1. віддаль виміряна нитковим віддалеміром складає

$$D = 100 \cdot 19.5 \text{ см} = 19.5 \text{ м}$$

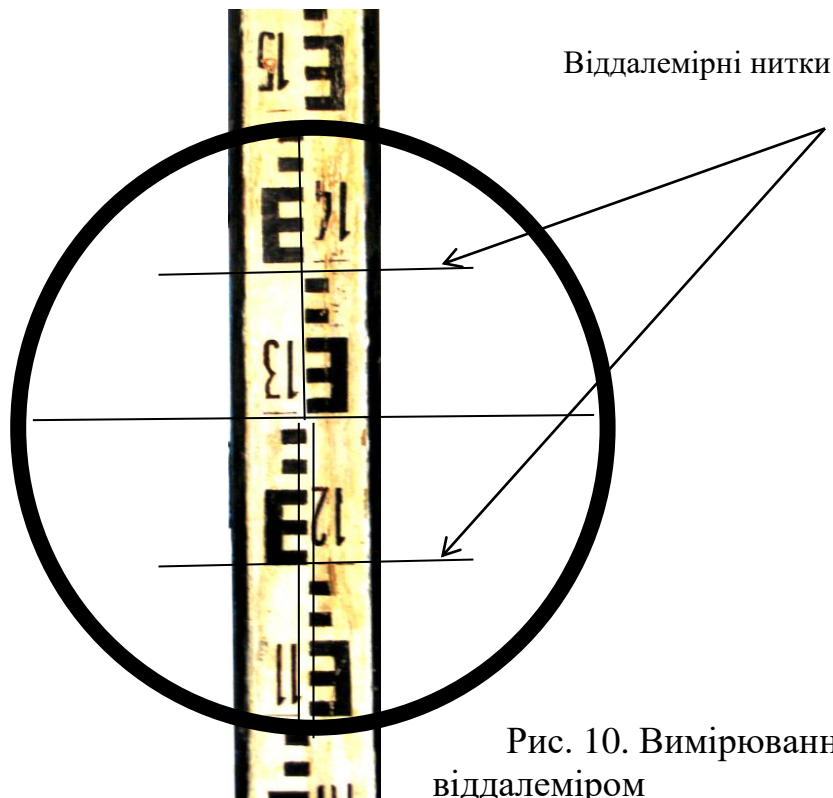


Рис. 10. Вимірювання лінії нитковим віддалеміром

Обчислення перевищень

Знаючи похилу віддаль (або її горизонтальну проекцію) від теодоліта до рейки та кут нахилу цієї лінії за формулами тригонометричного нівелювання можна обчислити перевищення h між точкою, над якою центровано теодоліт і точкою, в якій встановлено рейку

$$h = \frac{1}{2} D \cdot \sin 2\nu + i - l \quad \text{або} \quad h = d \cdot \operatorname{tg} \nu + i - l,$$

- де i – висота приладу (тахеометра);
 l – висота наведення зорової труби на рейку;
 ν – кут нахилу;
 D – похилу віддаль, виміряну нитковим віддалеміром;
 d – горизонтальну проекцію похилої віддалі.

Лабораторна робота № 7-8.**ВИМІРЮВАННЯ ТРИКУТНИКА НА МІСЦЕВОСТІ****ПОРЯДОК ВИКОНАННЯ ЛАБОРАТОРНОЇ РОБОТИ**

Мета роботи: закладення пунктів на місцевості у вигляді трикутника і визначення їх координат в ході польових та камеральних робіт.

До геометричних елементів трикутника висуваються наступні вимоги:

- 1) довжини сторін мають бути не коротше 25 м;
- 2) внутрішні кути в трикутнику мають бути не менше 30°;
- 3) між закладеними пунктами має бути видимість;
- 4) пункти мають бути закладені у зручних місцях для проведення геодезичних вимірювань.

По закінченню виконання польових та камеральних робіт у звіті мають бути наведені:

- 1) журнал технічного нівелювання;
- 2) карточки прив'язки пунктів;
- 3) журнал визначення похилих довжин ліній;
- 4) журнал визначення горизонтальних прокладань;
- 5) журнал вимірювання горизонтальних кутів;
- б) розрахунки визначення координат закладених пунктів.

Загалом робота складається з польових і камеральних робіт. В даному випадку до польових робіт відносять закладення пунктів, вимірювання похилих відстаней, прив'язка пунктів до місцевих предметів, вимірювання перевищень і горизонтальних кутів. До камеральних робіт відносять обчислювальні і графічні роботи з даними, які були отримані у ході виконання польових робіт.

Для розв'язання поставленої задачі матимемо наступні дані:

α_{1-2} - дирекційний кут сторони s_{1-2} (згідно варіанту, табл. 7);

x_1, y_1 - планові координати пункту 1 (згідно варіанту, табл. 7);

H_1 - відмітка пункту 1 (згідно варіанту, табл. 7).

$\beta_{1вим}, \beta_{2вим}, \beta_{3вим}$ - виміряні на місцевості горизонтальні кути (Рис. 11, а);

$S_{1-2}, S_{2-3}, S_{3-1}$ - виміряні на місцевості довжини похилих сторін між пунктами (Рис. 11, а);

$\Delta h_{1-2}, \Delta h_{2-3}, \Delta h_{3-1}$ - виміряні на місцевості перевищення між пунктами (Рис. 11, б).

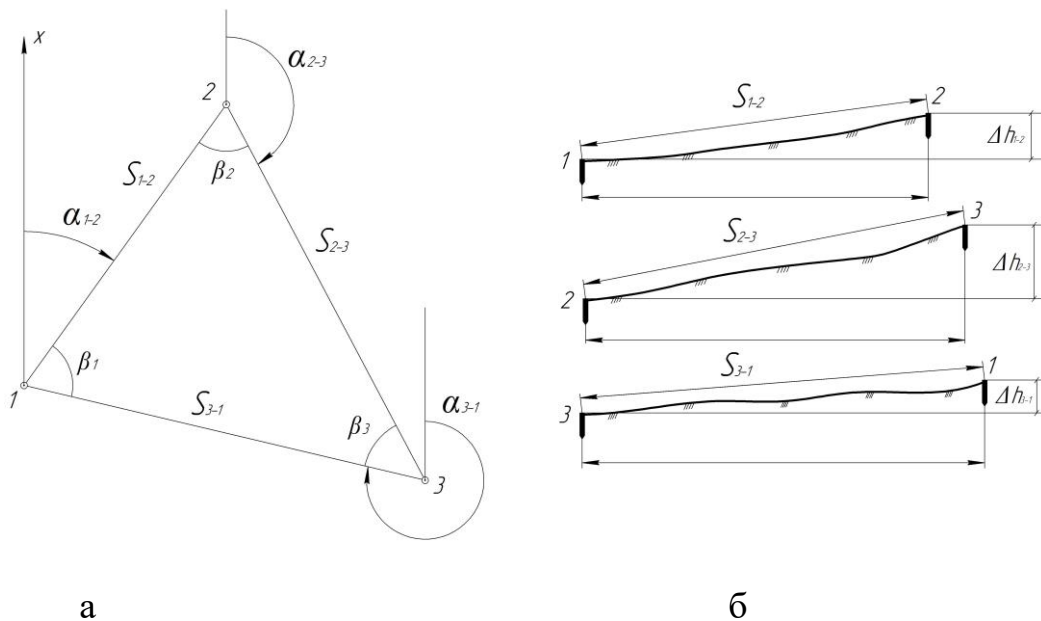


Рис. 11 Графічне зображення вихідних і вимірних даних: а - планове зображення трикутника, б - профілі сторін трикутника

Порядок вимірювання довжин ліній

Вимір лінії роблять два мірники: задній і передній. Вимірювання довжин ліній використовується під час топографічних знімків місцевості, виконання вишукувальних робіт для проектування та у ході зведення інженерних споруд. Кінцеві точки ліній надійно закріплюють постійними та тимчасовими ґрунтовими, а на забудованій території і постійними, знаками. Вимірювання ліній виконується практично при виконанні всіх видів геодезичних робіт. Перед початком вимірювань стрічку або рулетку розмотують і натягують в напрямі вимірюваної лінії. Задній вимірювач прикладає нульовий штрих мірної стрічки до центра початкової точки, а передній вимірювач кінець стрічки укладає на другий пункт. Стрічку потрібно старанно укладати по створу лінії і не допускати провисання, перекручення і вигинів. Для контролю лінія обов'язково вимірюється у зворотному напрямку. Результати вимірювання заносяться до журналу вимірювання довжин ліній. За кінцевий результат беруть середнє значення $D_{сер}$, якщо розходження між двома результатами вимірювань $D_{пр}$ та $D_{зв}$ не перевищує заданої відносної похибки 1/1000. Тобто

$$\frac{D_{пр} - D_{зв}}{D_{сер}} \leq \frac{1}{1000}, \quad (11)$$

де $D_{пр}$ - виміряна довжина лінії у прямому напрямі;

$D_{зв}$ - виміряна довжина лінії у зворотному напрямі;

$D_{сер}$ - середнє значення прямого і зворотного вимірювання довжини лінії.

Приклад визначення значень похилих довжин лінії наведено у таблиці 4.

Визначення похилих довжин лінії

Таблиця 4

Лінія	Значення довжини лінії прямого вимірювання	Значення довжини лінії зворотного вимірювання	Значення відносної похибки	Середнє значення довжини лінії
1-2	34,13	34,14	1/3414	34,14

Якщо розходження між двома вимірюваннями довжини лінії більше встановленої відносної похибки вимірювання потрібно повторити.

Порядок виконання технічного нівелювання

Для виконання технічного нівелювання потрібні такі геодезичні інструменти, як нівелір, штатив нівелірний, дві нівелірні рейки. Для виконання технічного нівелювання застосовуються нівеліри із збільшенням зорової труби не менше $20\times$ та ціною поділки рівня не більше $45''$ на 2 мм, нівеліри із самовстановлювальною лінією візування, а також теодоліти з компенсатором або з рівнем на трубі. Нівелірні рейки повинні мати шашковий малюнок із сантиметровими або двосантиметровими поділками.

Технічне нівелювання виконують в одному напрямку геометричним нівелюванням «з середини». При нівелюванні «з середини» штатив встановлюють по середині між пунктами, на яких вертикально встановлені нівелірні рейки. Нівелір приводять в робоче положення і відліки по рейці, що встановлена на нівелірний башмак, костиль чи вбитий в землю кілок, беруть по середній нитці. Порядок спостережень на станції такий:

- відліки по чорній та червоній сторонах задньої рейки;
- відліки по чорній та червоній сторонах передньої рейки.

Розходження значень перевищення на станції, що визначені по чорній та червоній сторонах рейок, допускається 5 мм.

Віддалі від приладу до рейок визначають по крайніх віддалемірних нитках труби. Нормальна довжина променя візування 120 м. За добрих умов видимості та спокійних зображеннях довжину променя можна збільшити до 200 м.

Нев'язки нівелірних ходів або замкнутих полігонів не повинні перевищувати величин, що обчислені за формулою $f_{h_{\text{доп}}} = \pm 50 \text{ мм} \sqrt{L}$ (мм), де L - довжина ходу (полігону) в кілометрах.

Правильність обчислення у журналі нівелювання обов'язково перевіряють посторінковим контролем. Для цього знаходять суму задніх відліків Σ_z , суму передніх відліків Σ_n і обчислюють сумарне значення перевищення:

$$\Sigma_{h_{\text{ch, контроль}}} = \frac{\Sigma_z - \Sigma_n}{2} \quad (12)$$

Журнал технічного нівелювання

Таблиця 5

№ стан.	Пункт спост.	Відліки по рейках, мм		Перевищення, мм			Відмітка пункту, м
		Задня	Передня	Обч.	Сер.	Випр.	
1	т.1	1273		+835	-3		247,344
		6057		+837	+836	+833	
	т.2		0438				248,177
			5220				
2	т.2	0742		-1342	-4		248,177
		5520		-1346	-1344	-1348	
	т.3		2084				246,829
			6866				
3	т.3	1342		+517	-3		246,829
		6125		+519	+518	+515	
	т.1		0825				247,344
			5606				

$$\Sigma_z=21059 \quad \Sigma_{\Pi}=21039$$

$$\Sigma_{hc}=+10 \quad \Sigma_{B}=0$$

Контроль: $\Sigma_c = \frac{\Sigma_z - \Sigma_{\Pi}}{2} = \frac{21059 - 21039}{2} = 10$.

Теоретичне перевищення в замкнутому нівелірному ході становить: $\Sigma_{h_t} = 0$.

Допустима похибка: $f_{h_{доп}} = \pm 50_{мм} \sqrt{L} = \pm 50_{мм} \sqrt{0,116} = \pm 17$ (мм).

Практична похибка: $f_{h_{пр}} = \Sigma_{hc} - \Sigma_{h_t} = +10 - 0 = +10$ (мм).

Теоретична сума перевищень у замкнутом нівелірному ході становить $\Sigma_{h_t} = 0$.

Якщо $f_{h_{пр}} \leq f_{h_{доп}}$ слід зробити висновок, що проведене нівелювання відповідає технічним допускам, а це дає нам право ввести поправки в середні значення перевищень. Поправки вводяться з оберненим знаком похибки пропорційно кількості станцій. Абсолютна величина поправки повинна бути такою, щоб виправлені перевищення не мали половини міліметра.

З урахуванням знака поправки обчислюють виправлені перевищення. Сума виправлених перевищень повинна дорівнювати теоретичній сумі перевищень.

Відмітки пікетів обчислюють за формулою

$$H_n = H_{n-1} + h_{n(n-1)}, \quad (13)$$

де H_{n-1} – висота попереднього пікету;

$h_{n(n-1)}$ – виправлене перевищення між пікетами n та $n-1$.

Для контролю правильності обчислення висот пунктів ходу обчислюють висоту кінцевої точки. Приклад заповнення і обчислення журналу технічного нівелювання наведено в таблиці 5

Порядок вимірювання горизонтальних кутів

Для вимірювання горизонтальних кутів потрібні такі геодезичні прилади, як теодоліт, штатив теодолітний, відвіс, дві віхи.

Перед тим як приступити до вимірювання горизонтальних кутів необхідно теодоліт привести в робоче положення. Робочим положенням вважають таке, коли теодоліт центрований над точкою вершини кута і вісь обертання теодоліта займає прямовисне положення. Ніжки штатива встановлюють навколо точки, якою може бути звичайний кілочок. Центрування виконується за допомогою ниткового виска. Приводять бульбашку циліндричного рівня в нуль-пункт. Ця операція виконується декілька разів для того, щоб бульбашка рівня при обертанні алідадного круга не відхилялась від середини більше ніж на одну поділку.

Точка, в якій встановлений теодоліт для виконання вимірювань, називається станцією. Зображення сітки ниток повинно відповідати зору спостерігача. Для цього дивляться в зорову трубу і обертають окулярну трубочку в ту чи іншу сторону до появи в полі зору досить чіткого зображення сітки ниток.

Зорову трубу наводять приблизно на ліву точку. При допомозі мікрометричного гвинта алідади горизонтального круга і мікрометричного гвинта зорової труби наводять хрест сітки точно на точку. Якщо точка закріплена кілочком або стовпом і видно в зоровій трубі її верх, то хрест сітки ниток наводять на верх цієї точки.

Коли в точці встановлюють віху для спостережень, то хрест сітки ниток наводять на нижню її частину, тому що вона буде найближчою до центру самої точки.

Вимірювання пропонується виконувати способом прийомів. Знаходячись з теодолітом над вершиною кута, що вимірюється (цю точку називають станцією), зорову трубу наводять на точки спостереження, якими визначають напрями кута. Перед початком спостережень зображення сітки ниток повинно відповідати окові спостерігача. Для цього, дивлячись в окуляр обертають діоптрійне кільце до появи в полі зору чіткого зображення сітки ниток. Труба вважається наведеною, коли ясне зображення потрібної точки спостерігають точно в центрі чітко окресленої сітки ниток.

Один прийом складається з двох пів прийомів: круг право (КП) і круг ліво (КЛ). Навівши трубу на ліву точку при крузі ліво (КЛ) знімають і записують відлік по горизонтальному кругу до журналу вимірювання горизонтальних кутів (табл. 6). Потім, відкріпивши закріпні гвинти алідади і зорової труби, наводять трубу на праву точку, застосовуючи дії, аналогічні

описаним. Після наведення знімають відлік і теж записують його до журналу. Описані дії складають першу половину прийому. Переходячи до другої, трубу переводять через Zenit. Корисно також для уникнення впливу деяких помилок обернути лімб відносно початкової позиції. При крузі право (КП) спостереження виконують аналогічно. Спочатку наводять перехрестя сітки ниток на праву точку, відліки записують до журналу, далі наводять зорову трубу на ліву точку, відліки записують до журналу. Отримуємо чотири відліки (1), (2), (3) і (4). Щоб порахувати значення кута в пів прийомі при КЛ потрібно (2) відняти (1): $(2)-(1)=(5)$. Аналогічно для КП: $(3)-(4)=(6)$. Якщо (5) або (6) при обчисленні мають від'ємний знак, то потрібно додати до нього 360° . При умові, що значення (5) і (6) не відрізняються більше ніж на подвійну точність відлікового пристрою приладу (для теодоліта Т30 і його модефікацій це значення дорівнює $1'$), обчислюють остаточне середнє значення кута (7), як середнє арифметичне значень (5) і (6). Приклад заповнення журналу вимірювання горизонтальних кутів наведено в таблиці 6.

Журнал вимірювання горизонтальних кутів

Таблиця 6

Точка стояння теодоліта	Точка візування	КЛ / КП	Відлік по горизонтальному колу	Значення кута в пів прийомі	Середнє значення кута
т.1	т.2	КЛ	(1) $43^\circ 24' 00''$	(5) $67^\circ 23' 30''$	(7) $67^\circ 24' 00''$
	т.3		(2) $110^\circ 47' 30''$		
	т.3	КП	(3) $290^\circ 48' 30''$	(6) $67^\circ 24' 30''$	
	т.2		(4) $223^\circ 24' 00''$		

Прив'язка пунктів до об'єктів на місцевості

Зйомку місцевості часто проводять через великий проміжок часу після побудови геодезичної мережі і за цей час можуть зникнути зовнішні знаки пунктів і змінитися покрив землі над їх центрами.

Щоб легше було знайти місце розташування цих пунктів, при закладці центрів їх прив'язують до місцевих предметів, якими можуть служити пункт інших мереж, самотнє дерево, гостра вершина гори, люк, шпиль будівлі і т.д.. До трьох таких обраних об'єктів вимірюють відстані і заповнюють карточки. Зазвичай результати прив'язки пунктів дозволяють досить легко знайти на місцевості закладені пункти.

ПРИКЛАД ВИКОНАННЯ ЛАБОРАТОРНОЇ РОБОТИ

Визначити координати закладених пунктів за наступними даними:

Вихідні дані:

$$\alpha_{1-2} = 50^{\circ}12'32'';$$

$$x_1 = -1753,43 \text{ м};$$

$$y_1 = -1852,41 \text{ м};$$

$$H_1 = 215,348 \text{ м}.$$

Згідно завдання було закладено пункти у формі трикутника з дотриманням вимог до даної роботи. У якості закладених пунктів виступають дерев'яні кілочки, які були забиті в рівень з землею у зручних місцях для проведення геодезичних вимірювань. В першу чергу була виконана прив'язка пунктів до місцевих предметів.

Після прив'язки пунктів було виміряно похилі довжини ліній між закладеними пунктами з одночасною перевіркою щодо їх відповідності до заданої відносної похибки, яка становить 1/1000.

Визначення похилих довжин ліній

Лінія	Значення довжини лінії прямого вимірювання	Значення довжини лінії зворотного вимірювання	Значення відносної похибки	Середнє значення довжини лінії
1-2	34,13	34,14	1/3414	34,14
2-3	41,89	41,91	1/2095	41,90
3-1	40,74	40,76	1/2038	40,75

Для визначення перевищень між пунктами було виконано технічне нівелювання. Технічне нівелювання було проведено за допомогою нівеліра Н-3 і триметрових двосторонніх шашкових рейок з сантиметровими поділками по закладених пунктах. Визначення перевищень виконувалось геометричним нівелюванням способом «з середини» в одному напрямку. У якості камеральної обробки технічного нівелювання складено і заповнено журнал технічного нівелювання

Після визначення перевищень між пунктами потрібно обчислити горизонтальні прокладання. Суть обрахунку горизонтального прокладання полягає у визначенні величини d , знаючи похилу відстань S і перевищення Δh за теоремою Піфагора (рис.12).

Журнал технічного нівелювання

№ стан.	Пункт спост.	Відліки по рейках, мм		Перевищення, мм			Відмітка пункту, м
		Задня	Передня	Обч.	Сер.	Випр.	
1	т.1	1273		+835	-3		247,344
		6057		+837	+836	+833	
	т.2		0438				248,177
			5220				
2	т.2	0742		-1342	-4		248,177
		5520		-1346	-1344	-1348	
	т.3		2084				246,829
			6866				
3	т.3	1342		+517	-3		246,829
		6125		+519	+518	+515	
	т.1		0825				247,344
			5606				

$$\Sigma_3=21059 \quad \Sigma_{\Pi}=21039$$

$$\Sigma_{hc}=+10 \quad \Sigma_{B}=0$$

Контроль: $\Sigma_c = \frac{\Sigma_3 - \Sigma_{\Pi}}{2} = \frac{21059 - 21039}{2} = 10$.

Теоретичне перевищення в замкнутому нівелірному ході становить: $\Sigma_{h_t} = 0$.

Допустима похибка: $f_{h_{\text{доп}}} = \pm 50_{\text{мм}} \sqrt{L} = \pm 50_{\text{мм}} \sqrt{0,116} = \pm 17$ (мм).

Практична похибка: $f_{h_{\text{пр}}} = \Sigma_{h_c} - \Sigma_{h_t} = +10 - 0 = +10$ (мм).

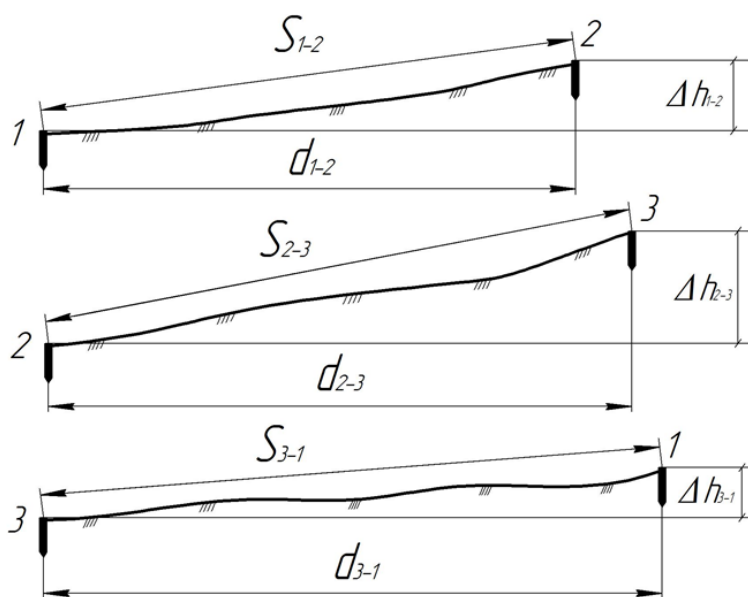


Рис. 12. Схема визначення горизонтальних прокладань Δh

Журнал обчислення горизонтальних прокладань довжин ліній

Пункт	Похила відстань між пунктами S , м	Перевищення між пунктами Δh , м	Горизонтальне прокладання між пунктами d , м
1	34,140	+0,833	34,130
2			
3	41,900	-1,348	41,880
	40,750	+0,515	40,750
1			

Після визначення горизонтальних прокладань між пунктами було виміряно горизонтальні кути в трикутнику. Вимірювання горизонтальних кутів у трикутнику виконувалось за допомогою теодоліта Т30. Результати вимірювань горизонтальних кутів наведено у таблиці 8.

Журнал вимірювання горизонтальних кутів

Точка стояння теодоліта	Точка візування	КЛ / КП	Відлік по горизонтальному колу	Значення кута в пів прийомі	Середнє значення кута
т.1	т.2	КЛ	43°24'00''	67°23'30''	67°24'00''
	т.3		110°47'30''		
	т.3	КП	290°48'30''	67°24'30''	
	т.2		223°24'00''		
т.2	т.3	КЛ	257°02'30''	63°51'30''	63°51'30''
	т.1		320°54'00''		
	т.1	КП	140°53'30''	63°51'30''	
	т.3		77°02'00''		
т.3	т.1	КЛ	357°43'00''	48°44'00''	48°44'00''
	т.2		46°27'00''		
	т.2	КП	226°26'30''	48°44'00''	
	т.1		177°42'30''		

Для контролю вимірних кутів в трикутнику визначимо практичну суму вимірних кутів $\Sigma \beta_{\text{вим}}$ і порівняємо її з теоретичною сумою кутів $\Sigma \beta_{\text{теор}}$.

$$\Sigma \beta_{\text{вим}} = \beta_{1_{\text{вим}}} + \beta_{2_{\text{вим}}} + \beta_{3_{\text{вим}}} = 48^{\circ}44'00'' + 63^{\circ}51'30'' + 67^{\circ}24'00'' = 179^{\circ}59'30''$$

Теоретична сума внутрішніх кутів у замкнутій фігурі визначається за формулою:

$$\Sigma \beta_{\text{теор}} = 180^{\circ} \cdot (n - 2) = 180^{\circ} \cdot (3 - 2) = 180^{\circ},$$

де n – кількість пунктів.

Визначимо кутову нев'язку за формулою:

$$f_{\beta} = \Sigma \beta_{\text{вим}} - \Sigma \beta_{\text{теор}} = 179^{\circ}59'30'' - 180^{\circ}00'00'' = -0^{\circ}00'30''.$$

Допустима кутова похибка $f_{\beta_{\text{дон}}}$ становить:

$$f_{\beta_{\text{дон}}} = \pm 1' \sqrt{n} = \pm 1' \sqrt{3} = \pm 1'44''$$

Розподілимо кутову нев'язку з оберненим знаком у виміряні кути порівну і отримаємо виправлені горизонтальні кути, які і будемо використовувати у подальших обрахунках.

$$\beta_{1_{\text{випр}}} = 67^{\circ}24'00'' + 0^{\circ}00'10'' = 67^{\circ}24'10'';$$

$$\beta_{2_{\text{випр}}} = 63^{\circ}51'30'' + 0^{\circ}00'10'' = 63^{\circ}51'40'';$$

$$\beta_{3_{\text{випр}}} = 48^{\circ}44'00'' + 0^{\circ}00'10'' = 48^{\circ}44'10''.$$

Визначимо дирекційні кути сторін S_{2-3} і S_{3-1} :

$$\alpha_{2-3} = \alpha_{1-2} - \beta_{2_{\text{випр}}} + 180^{\circ} = 50^{\circ}12'32'' - 63^{\circ}51'40'' + 180^{\circ} = 166^{\circ}20'52'';$$

$$\alpha_{3-1} = \alpha_{2-3} - \beta_{3_{\text{випр}}} + 180^{\circ} = 166^{\circ}20'52'' - 48^{\circ}44'10'' + 180^{\circ} = 297^{\circ}36'42''.$$

Для контролю визначення дирекційних кутів обрахуємо вихідний дирекційний кут α_{1-2} :

$$\alpha_{1-2} = \alpha_{3-1} - \beta_{3_{\text{випр}}} + 180^{\circ} = 297^{\circ}36'42'' - 67^{\circ}24'10'' + 180^{\circ} = 50^{\circ}12'32''$$

За формулами прямої геодезичної задачі визначимо координати пунктів 2 і 3:

$$x_{2_{\text{практ}}} = x_1 + \cos \alpha_{1-2} \cdot d_{1-2}, \text{ (М)}$$

$$y_{2_{\text{практ}}} = y_1 + \sin \alpha_{1-2} \cdot d_{1-2}, \text{ (М)}$$

$$x_{2_{\text{практ}}} = -1753,43 + \cos 50^{\circ}12'32'' \cdot 34,13 = -1731,59, \text{ (М)}$$

$$y_{2_{\text{практ}}} = -1852,41 + \sin 50^{\circ}12'32'' \cdot 34,13 = -1826,18, \text{ (М)}$$

$$x_{3\text{практ}} = x_2 + \cos \alpha_{2-3} \cdot d_{2-3}, \text{ (М)}$$

$$y_{3\text{практ}} = y_2 + \sin \alpha_{2-3} \cdot d_{2-3}, \text{ (М)}$$

$$x_{3\text{практ}} = -1731,59 + \cos 166^\circ 20' 52'' \cdot 41,88 = -1772,29, \text{ (М)}$$

$$y_{3\text{практ}} = -1826,18 + \sin 166^\circ 20' 52'' \cdot 41,88 = -1816,29, \text{ (М)}$$

Для обчислення похибки визначення координат обрахуємо координати вихідної точки 1:

$$x_1 = x_3 + \cos \alpha_{3-1} \cdot d_{3-1}, \text{ (М)}$$

$$y_1 = y_3 + \sin \alpha_{3-1} \cdot d_{3-1}, \text{ (М)}$$

$$x_{1\text{практ}} = -1772,29 + \cos 297^\circ 36' 42'' \cdot 40,75 = -1753,40, \text{ (М)}$$

$$y_{1\text{практ}} = -1816,29 + \sin 297^\circ 36' 42'' \cdot 40,75 = -1852,40, \text{ (М)}$$

Видно, що вихідні координати точки 1 відрізняються від обрахованих. Лінійну нев'язку координат пункту 1 можна обрахувати за формулами:

$$f_x = x_{1\text{практ}} - x_{1\text{вих}}, \text{ (М)}$$

$$f_y = y_{1\text{практ}} - y_{1\text{вих}}, \text{ (М)}$$

$$f_x = -1753,40 - (-1753,43) = +0,03, \text{ (М)}$$

$$f_y = -1852,40 - (-1852,41) = +0,01, \text{ (М)}$$

Визначимо абсолютну похибку $f_{\text{абс}}$ приростів координат закладених пунктів:

$$f_{\text{абс}} = \sqrt{f_x^2 + f_y^2} = \sqrt{0,03^2 + 0,01^2} = 0,03 \text{ (М)}$$

Визначимо відносну похибку $f_{\text{відн}}$ приростів координат закладених пунктів:

$$f_{\text{відн}} = \frac{f_{\text{абс}}}{\Sigma d} = \frac{f_{\text{абс}}}{d_{1-2} + d_{2-3} + d_{3-1}};$$

$$f_{\text{відн}} = \frac{0,03}{34,13 + 41,88 + 40,75} = \frac{0,03}{116,76} = \frac{1}{116,76 : 0,03} = \frac{1}{3896}$$

Визначивши відносну похибку потрібно порівняти її значення з допустимим, яке становить 1/1000:

$$\frac{1}{3896} < \frac{1}{1000}$$

Якщо значення визначеної $f_{\text{вiдн}}$ менше за допустиме значення $f_{\text{вiдн.доп}}$, то визначені лінійні нев'язки f_x і f_y через поправки v_x і v_y потрібно розподілити у визначені координати пунктів 2 і 3. Поправки v_x і v_y потрібно розподіляти з протилежним знаком лінійній нев'язці.

Поправку v_x і v_y потрібно розподілити пропорційно довжинам сторін. Поправки обчислюються з точністю до сантиметрів. Сума поправок має дорівнювати лінійній нев'язці з протилежним знаком. Отже, так як сторона 2-3 довша за сторону 1-2, то поправки v_{x2}, v_{x3} і v_{y2}, v_{y3} розподіляться відповідно в координати пунктів 2 і 3 наступним чином:

$$f_x = +0,03 \text{ м, то } v_{x2} = -0,01 \text{ (м), а } v_{x3} = -0,02 \text{ (м);}$$

$$f_y = +0,01 \text{ м, то } v_{y2} = -0,00 \text{ (м), а } v_{y3} = -0,01 \text{ (м).}$$

Отже, виправлені кінцеві значення планових координат закладених пунктів 2 і 3 можна обчислити за формулами:

$$x_{2\text{випр}} = x_{2\text{практ}} + v_{x2} = -1731,59 + (-0,01) = -1731,60 \text{ (м);}$$

$$y_{2\text{випр}} = y_{2\text{практ}} + v_{y2} = -1826,18 + 0,00 = -1826,18 \text{ (м);}$$

$$x_{3\text{випр}} = x_{3\text{практ}} + v_{x3} = -1772,29 + (-0,02) = -1772,31 \text{ (м);}$$

$$y_{3\text{випр}} = y_{3\text{практ}} + v_{y3} = -1816,29 + (-0,01) = -1816,30 \text{ (м).}$$

Висоти пунктів $H_2 = 248,177 \text{ м}$ і $H_3 = 246,829 \text{ м}$ були виписані із журналу технічного нівелювання.

ВИХІДНІ ДАНІ ДО ВАРІАНТІВ ЗАВДАНЬ

Таблиця 7

№ варіанту	Дирекційний кут α_{1-2}			Координати пункту 1		
	°	′	″	x_1	y_1	H_1
				м	м	м
01	30	5	10	-1775,45	1800,74	184,351
02	34	10	15	-1772,35	1804,18	186,722
03	38	15	14	-1769,25	1807,62	189,093
04	42	20	23	-1766,15	1811,06	191,464
05	46	25	59	-1763,05	1814,50	193,835
06	50	30	56	-1759,95	1817,94	196,206
07	54	35	14	-1756,85	1821,38	198,577
08	58	40	45	-1753,75	1824,82	200,948
09	62	45	23	-1750,65	1828,26	203,319
10	66	50	56	-1747,55	1831,70	205,681
11	70	55	54	-1744,45	1835,14	208,052
12	74	5	21	-1741,35	1838,58	210,423
13	78	10	32	-1738,25	1842,02	212,794
14	82	15	47	-1735,15	1845,46	215,167
15	86	20	41	-1732,05	1848,90	217,538
16	90	25	45	-1728,95	1852,34	219,905
17	94	30	45	-1725,85	1855,78	222,276
18	98	35	25	-1722,75	1859,22	224,644
19	102	40	24	-1719,65	1862,66	227,015
20	106	45	21	-1716,55	1866,10	229,382
21	110	50	23	-1713,45	1869,54	231,753
22	114	55	28	-1710,35	1872,98	234,123
23	118	5	29	-1707,25	1876,42	236,492
24	122	10	45	-1704,15	1879,86	238,865
25	126	15	47	-1701,05	1883,30	241,235
26	130	20	46	-1697,95	1886,74	243,606
27	134	25	48	-1694,85	1890,18	245,975
28	138	30	49	-1691,75	1893,62	248,345
29	142	35	41	-1688,65	1897,06	250,715
30	146	40	42	-1685,55	1900,50	253,085
31	150	45	43	-1682,45	1903,94	255,455
32	154	50	32	-1679,35	1907,38	257,821
33	158	55	31	-1676,25	1910,82	260,191
34	162	5	36	-1673,15	1914,26	262,562
35	166	10	33	-1670,05	1917,70	264,933

36	170	15	35	-1666,95	1921,14	267,322
37	174	20	34	-1663,85	1924,58	269,671
38	178	25	37	-1660,75	1928,02	272,042
39	182	30	38	-1657,65	1931,46	274,415
40	186	35	39	-1654,55	1934,90	276,786
41	190	40	40	-1651,45	1938,34	279,154
42	194	45	41	-1648,35	1941,78	281,528
43	198	50	42	-1645,25	1945,22	283,897
44	202	55	48	-1642,15	1948,66	286,269
45	206	5	49	-1639,05	1952,10	288,635
46	210	10	46	-1635,95	1955,54	291,002
47	214	15	47	-1632,85	1958,98	293,372
48	218	20	42	-1629,75	1962,42	295,745
49	222	25	54	-1626,65	1965,86	298,112
50	226	30	51	-1623,55	1969,30	300,485
51	230	35	52	-1620,45	1972,74	302,852
52	234	40	53	-1617,35	1976,18	305,225
53	238	45	56	-1614,25	1979,62	307,592
54	242	50	59	-1611,15	1983,06	309,965
55	246	55	58	-1608,05	1986,50	312,338
56	250	5	57	-1604,95	1989,94	314,707
57	254	10	55	-1601,85	1993,38	317,075
58	258	15	12	-1598,75	1996,82	319,446
59	262	20	13	-1595,65	2000,26	321,812
60	266	25	14	-1592,55	2003,70	324,182
61	270	30	15	-1589,45	2007,14	326,553
62	274	35	18	-1586,35	2010,58	328,922
63	278	40	16	-1583,25	2014,02	331,292
64	282	45	19	-1580,15	2017,46	333,662
65	286	50	17	-1577,05	2020,90	336,030
66	290	55	11	-1573,95	2024,34	338,403
67	294	5	31	-1570,85	2027,78	340,772
68	298	10	32	-1567,75	2031,22	343,144
69	302	15	33	-1564,65	2034,66	345,515
70	306	20	36	-1561,55	2038,10	347,886
71	310	25	35	-1558,45	2041,54	350,258
72	314	30	34	-1555,35	2044,98	352,622
73	318	35	37	-1552,25	2048,42	354,995
74	322	40	39	-1549,15	2051,86	357,368
75	326	45	38	-1546,05	2055,30	359,734
76	330	50	41	-1542,95	2058,74	362,107
77	334	55	42	-1539,85	2062,18	364,471
78	338	5	49	-1536,75	2065,62	366,843

79	342	10	46	-1533,65	2069,06	369,211
80	346	15	48	-1530,55	2072,50	371,585
81	350	20	04	-1527,45	2075,94	373,952
82	354	25	02	-1524,35	2079,38	376,325
83	358	30	03	-1521,25	2082,82	378,694
84	178	35	50	-1518,15	2086,26	381,0656
85	185	40	05	-1515,05	2089,70	383,438
86	192	45	04	-1511,95	2093,14	385,807
87	199	50	06	-1508,85	2096,58	388,171
88	206	55	01	-1505,75	2100,02	390,545
89	213	5	19	-1502,65	2103,46	392,915
90	220	10	16	-1499,55	2106,90	395,285
91	227	15	13	-1496,45	2110,34	397,654
92	234	20	15	-1493,35	2113,78	400,025
93	241	25	21	-1490,25	2117,22	402,394
94	248	30	27	-1487,15	2120,66	404,765
95	255	35	28	-1484,05	2124,10	407,132
96	262	40	23	-1480,95	2127,54	409,502
97	269	45	22	-1477,85	2130,98	411,872
98	276	50	23	-1474,75	2134,42	414,242
99	283	55	22	-1471,65	2137,86	416,612
100	290	34	28	-1468,55	2141,30	418,985

ВИМОГИ ДО ВИКОНАННЯ ТА ОФОРМЛЕННЯ ЛАБОРАТОРНОЇ РОБОТИ

Лабораторні роботи виконуються кожним студентом згідно номера індивідуального варіанту. Номер індивідуального варіанту визначають дві останні цифри номера залікової книжки студента. Вихідні дані для виконання лабораторної роботи наведено в таблиці 7.

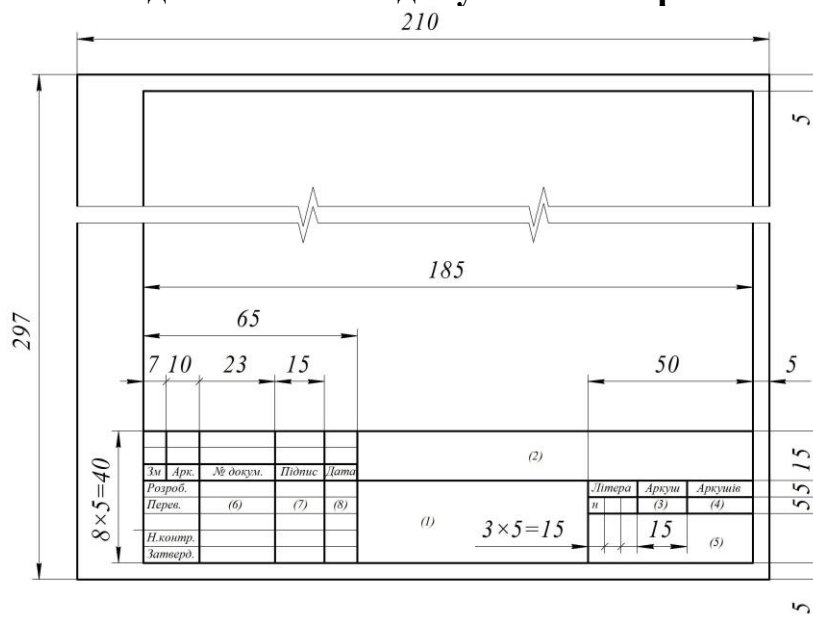
Лабораторна робота оформлюється на папері формату А4.

Основний напис для текстових документів на першому аркуші повинен виконуватись згідно форми 2, на подальших аркушах – згідно форми 2а (основні написи для текстових документів (форма 2 та форма 2а наведено в ДОДАТКУ 2)).

Відстань від рамки аркуша до межі тексту на початку і в кінці рядків повинна дорівнювати 3÷5 мм. Відстань від верхнього і нижнього рядка тексту до верхньої чи нижньої рамки – 10÷15 мм. Відступ абзацу від лівої обрамляючої лінії – 15÷17 мм.

ДОДАТОК 2

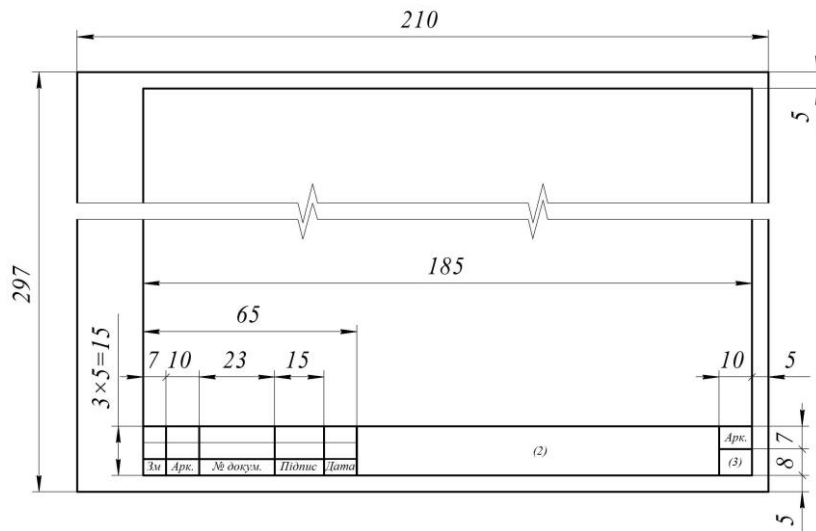
Основні написи для текстових документів. Форма 2 та форма 2а



Основний напис для текстових документів. Форма 2

В графах основних написів зазначають наступні дані (номера граф наводяться в дужках):

- графа 1 – назва розділу;
- графа 2 – позначення документа;
- графа 3 – порядковий номер аркуша;
- графа 4 – загальна кількість аркушів в розділі;
- графа 5 – назва університету, шифр спеціальності та академічної групи;
- графа 6 – прізвища осіб, що підписують проект;
- графа 7 – підписи осіб, прізвища яких зазначено в графі 6;
- графа 8 – дата підписання курсового проекту.



Основний напис для текстових документів. Форма 2а

СПИСОК РЕКОМЕНДОВАНОЇ ЛІТЕРАТУРИ

1. Могильний С.Г., Войтенко С.П./Геодезія. Частина перша./Донецьк, 2003. - 451 с.
2. В.М. Грабовий / Геодезія. Навчальний посібник / Житомир, ЖДТУ, 2004. – 455 с.
3. Бакка М.Т.. Аналіз точності маркшейдерських мереж / Бакка М.Т., Назаренко В.О.: Навчальний посібник. – Житомир: ЖДТУ, 2006. – 166 с.
4. Бузук Р.В. Маркшейдерские опорные геодезические сети: Учебн. пособие / Р.В. Бузук; М-во образования Рос. Федерации, Кузбас. гос. техн. ун-т. – Кемерово: КузГТУ, 2000. – 286.
5. Борщ-Компаниец В.И. Геодезія. Маркшейдерское дело / Борщ-Компаниец В.И.. М: Недра, 1989. –512 с.
6. Оглоблин Д.Н. / Бастан П.П. Герасименко Г.Н., Никольський С.И. Папазов М.Г., Травник С.Ф., Фисенко Л.Г. Маркшейдерское дело. Учебник – М.: Недра, 1972. – 584 с.
7. Маркшейдерские работы на карьерах: Справочник. В.Н. Попов, К.В. Ворновастов., В.Г. Столчнев и др. – М.: Недра, 1983. 424 с.
8. Казаковский Д.А., Белоликов А.Н., Кротов Г.А., Лавров В.Н., Пятлин М.П., Стенин Н.И. Маркшейдерское дело. Часть II. Специальный курс. Учебник. – М.: Недра, 1970. – 560 с.
9. Папазов М.Г. Могильний С.Г. Теория ошибок и способ наименьших квадратов. Учебник. – М.: Недра, 1968. – 304 с.
10. Маркшейдерское дело. Учебник. Часть 1. Под редакцией И.Н. Ушакова. – М.: Недра, 1989. – 312 с.
11. Маркшейдерское дело. Учебник. Часть 2. Под редакцией И.Н. Ушакова. – М.: Недра, 1989. – 438 с.
12. Большаков В.Д. Справочник геодезиста. В 2-х книгах. Книга 1/Под ред. Большакова В.Д., Левчука Г.П. - Издательство: НедраГод: 1985. -455 с..
13. В.Н.Шишкин../ Руководство по постройке геодезических знаков/Издание 4-е, исправленное и дополненное, Недра: Москва 1965. -310 с.
14. П.И. Измайлов / Практикум по геодезии / Недра, Москва, 1970 р.- 376 с.
15. Фельдман В.Д., Михелев Д.Ш../ Основы инженерной геодезии / 2-е издание., перераб. и доп.- М.: 1988. – 263 с.

ЗМІСТ

ВСТУП	3
ЛАБОРАТОРНА РОБОТА № 1. ВИМІРЮВАННЯ ЛІНІЙ НА МІСЦЕВОСТІ	4
ЛАБОРАТОРНА РОБОТА № 2. БУДОВА ТА ПЕРЕВІРКИ НІВЕЛІРІВ. НІВЕЛІРНІ РЕЙКИ.....	5
ЛАБОРАТОРНА РОБОТА № 3. РОБОТА НА СТАНЦІЇ ТЕХНІЧНОГО НІВЕЛЮВАННЯ	7
ЛАБОРАТОРНА РОБОТА № 4. БУДОВА ТЕХНІЧНИХ ТЕОДОЛІТІВ	9
ЛАБОРАТОРНА РОБОТА № 5. ВИМІРЮВАННЯ ГОРИЗОНТАЛЬНИХ КУТІВ ТЕОДОЛІТАМИ.....	11
ЛАБОРАТОРНА РОБОТА № 6. ВИМІРЮВАННЯ ВЕРТИКАЛЬНИХ КУТІВ, ВІДДАЛЕЙ ТА ПЕРЕВИЩЕНЬ.....	12
ЛАБОРАТОРНА РОБОТА № 7-8. ВИМІРЮВАННЯ ТРИКУТНИКА НА МІСЦЕВОСТІ.....	15
ВИХІДНІ ДАНІ ДО ВАРІАНТІВ ЗАВДАНЬ.....	27
ВИМОГИ ДО ВИКОНАННЯ ТА ОФОРМЛЕННЯ ЛАБОРАТОРНОЇ РОБОТИ.....	30
СПИСОК РЕКОМЕНДОВАНОЇ ЛІТЕРАТУРИ	32

Панасюк Андрій Вікторович
Давидова Ірина Володимирівна

МЕТОДИЧНІ РЕКОМЕНДАЦІЇ
до лабораторних робіт
навчальної дисципліни
«ГЕОДЕЗІЯ»

для студентів спеціальності 184 «Гірництво»
освітнього ступеня «МОЛОДШИЙ БАКАЛАВР»

Підписано до друку . . . 2020 р. Формат 30×42 / 4.
Гарнітура Times New Roman. Ум. друк. арк. 2,4. Обл.-вид. арк. 2,15.

Електронне видання
Державний університет «Житомирська політехніка»
10005, Житомир, вул. Чуднівська, 103
<https://ztu.edu.ua>