

МІНІСТЕРСТВО ОСВІТИ І НАУКИ УКРАЇНИ
ДЕРЖАВНИЙ УНІВЕРСИТЕТ «ЖИТОМИРСЬКА ПОЛІТЕХНІКА»

ОСВІТНЬО-ПРОФЕСІЙНА ПРОГРАМА
«Міжнародні економічні відносини»

першого (бакалаврського) рівня вищої освіти
галузі знань 29 «Міжнародні відносини»
спеціальності 292 «Міжнародні економічні відносини»
Кваліфікація: бакалавр міжнародних економічних відносин

ЗАТВЕРДЖЕНО

Вченою радою Державного
університету «Житомирська
політехніка»

Голова Вченої ради

Віктор ЄВДОКИМОВ
(протокол від 11 серпня 2023 р.
№ 11)

Освітня програма вводиться в дію з
01 вересня 2023 р.

Ректор

Віктор ЄВДОКИМОВ
(наказ від 14 серпня 2023 р.
№ 395/од)

ПЕРЕДМОВА

Освітньо-професійна програма «Міжнародні економічні відносини» першого рівня вищої освіти за спеціальністю 292 «Міжнародні економічні відносини» галузі знань 29 «Міжнародні відносини», кваліфікація «бакалавр міжнародних економічних відносин» розроблена робочою групою у складі:

1. ВЛАСЮК Тарас Олександрович – доктор економічних наук, професор кафедри міжнародних відносин і політичного менеджменту Державного університету «Житомирська політехніка» (голова проектної групи, гарант освітньо-професійної програми).
2. КСЕНДЗУК Валентина Віталіївна – доцент, кандидат економічних наук, доктор наук з державного управління, професор кафедри міжнародних відносин і політичного менеджменту Державного університету «Житомирська політехніка».
3. ЮРКІВСЬКИЙ Олександр Йосипович – доцент, кандидат економічних наук, доцент кафедри міжнародних відносин і політичного менеджменту Державного університету «Житомирська політехніка».
4. ПАВЛОВСЬКА Поліна – керівник відділу зовнішньоекономічної діяльності ТОВ «Пак-Трейд».
5. ЛІСОВА Ілона Валентинівна – здобувач вищої освіти 2 року навчання ступеня «бакалавр» спеціальності 292 «Міжнародні економічні відносини» Державного університету «Житомирська політехніка».
6. ДУДАРЄВА Іванна – випускник, здобувач вищої освіти ступеня «бакалавр» спеціальності 292 «Міжнародні економічні відносини».

1. Профіль освітньо-професійної програми зі спеціальності 292 «Міжнародні економічні відносини»

1 – Загальна інформація	
Повна назва вищого навчального закладу та структура підрозділу	Державний університет «Житомирська політехніка», факультет національної безпеки, права та міжнародних відносин
Рівень вищої освіти	Перший (бакалаврський) рівень вищої освіти
Ступінь вищої освіти	Бакалавр
Галузь знань	29 Міжнародні відносини
Спеціальність	292 Міжнародні економічні відносини
Офіційна назва освітньої програми	Міжнародні економічні відносини
Освітня кваліфікація	Бакалавр міжнародних економічних відносин
Кваліфікація в дипломі	Ступінь вищої освіти: Бакалавр Спеціальність: 292 Міжнародні економічні відносини Освітня програма: Міжнародні економічні відносини
Обсяг освітньої програми	Диплом бакалавра, одиничний, 240 кредитів, термін навчання 3 роки 10 місяців
Наявність акредитації	Міністерство освіти і науки України, Сертифікат про акредитацію спеціальності (серія УД 06008991), термін дії до 01 липня 2024 року
Цикл /рівень	НРК України – 6 рівень, FQ-EHEA – перший цикл, EQF-LLL – 6 рівень
Передумови	Повна загальна середня освіта
Мова(и) викладання	Українська
Термін дії освітньої програми	Постійно
Інтернет-адреса постійного розміщення опису освітньої програми	https://ztu.edu.ua/
2 – Мета освітньої програми	
Підготовка висококваліфікованих, конкурентоспроможних фахівців з міжнародних економічних відносин, які володіють поглибленими знаннями і розвиненими навичками в сфері реалізації різних форм міжнародних економічних відносин з орієнтацією на забезпечення національної безпеки України у глобальному просторі; здобули цифрові і комунікативні навички; здатні розв'язувати складні спеціалізовані задачі та практичні завдання в сфері співробітництва суб'єктів міжнародних економічних відносин різних рівнів, організаційно-правових форм та власності, що передбачає застосування новітніх теорій та методів при здійсненні комплексних досліджень світогосподарських зв'язків.	
3 – Характеристика освітньої програми	
Предметна область (галузь знань, спеціальність, спеціалізація)	29 – Міжнародні відносини 292 – Міжнародні економічні відносини
Орієнтація освітньої програми	Освітньо-професійна

<p>Опис предметної області</p>	<p>Об'єкт вивчення – функціонування та розвиток світового господарства, форм міжнародних економічних відносин і механізмів їх реалізації, мотивації й поведінки суб'єктів міжнародних економічних відносин на мікро-, мезо-, макро- та мегарівнях, у процесі еволюції міжнародних відносин та міжнародного співробітництва.</p> <p>Теоретичний зміст предметної області – економіка світогосподарських зв'язків з її закономірностями формування та розвитку суспільних відтворювальних процесів у їх взаємозв'язку і взаємозалежності на основі міжнародної економічної діяльності, міжнародного поділу праці та інституціонального механізму регулювання в процесі трансформації міжнародних економічних відносин та міжнародного економічного співробітництва.</p> <p>Цілі навчання – підготовка фахівців, здатних розв'язувати спеціалізовані складні задачі і практичні проблеми, що характеризуються комплексністю та невизначеністю умов у сфері міжнародних економічних відносин.</p> <p>Методи, методики та технології: методи теоретичного та емпіричного дослідження, економіко-математичного аналізу та прогнозування, методики аналізу даних, технології пошуку й обробки інформації, експертного оцінювання результатів реалізації міжнародних економічних відносин.</p> <p>Інструменти: сучасні інформаційно-аналітичні системи, стандартні та спеціальні програмні продукти</p>
<p>Основний фокус освітньої програми</p>	<p>Основний фокус освітньої програми «Міжнародні економічні відносини» полягає в підготовці висококваліфікованих, конкурентоспроможних фахівців з міжнародних економічних відносин, які володіють поглибленими знаннями і розвиненими навичками в сфері реалізації різних форм міжнародних економічних відносин. Акцент робиться на вивченні функціонування та розвитку світового господарства, форм міжнародних економічних відносин і механізмів їх реалізації, мотивації й поведінки суб'єктів міжнародних економічних відносин на мікро-, мезо-, макро- та мегарівнях, у процесі еволюції міжнародних відносин та міжнародного співробітництва в умовах забезпечення національної безпеки України у глобальному просторі, у тому числі з орієнтацією на перспективи та пріоритети розвитку зовнішньоторговельної діяльності країни. Ключові слова: міжнародні економічні відносини, світове господарство, зовнішньоекономічна діяльність, міжнародна торгівля, міжнародні фінанси, міжнародна міграція, міжнародний маркетинг, зовнішньоторговельна політика, зовнішньоторговельна безпека</p>
<p>Особливості програми</p>	<p>Програма передбачає надання фундаментальних теоретико-методичних знань та практичних навиків для розв'язання спеціалізованих складних задач і практичних проблем, що характеризуються комплексністю та невизначеністю умов у сфері міжнародних економічних відносин, в контексті захисту національних економічних інтересів держави в цілому та суб'єктів міжнародних економічних відносин.</p> <p>Унікальність програми полягає в отриманні здобувачами освіти комплексу знань, умінь та навичок щодо формування та реалізації зовнішньоторговельної політики задля забезпечення зовнішньоторговельної безпеки України у глобальному просторі. Застосування на практиці отриманих знань, умінь та навичок дозволить</p>

	<p>забезпечити економічну безпеку країни в цілому та суб'єктів міжнародних економічних відносин, зокрема. Програма формує фахівців з новим прогресивним мисленням, які мають глибокі знання з різних аспектів міжнародних економічних відносин, готових до викликів та використання сучасних підходів для розбудови України.</p> <p>Організація самостійної роботи здобувача освіти за допомогою дистанційних засобів навчання. Практична підготовка (виробничі та переддипломна практики) на другому, третьому та четвертому роках навчання. Наявність варіативної компоненти професійно орієнтованих дисциплін впродовж другого, третього та четвертого років навчання. Поглиблене вивчення двох іноземних мов. Формування у здобувачів вищої освіти <i>hardskills</i> та <i>softskills</i> на базі Наукового гуртка «International relation and diplomatic lab», Центру суспільних досліджень та Дебатного клубу.</p> <p>Студенти мають змогу вчитися підприємницькому мисленню, тренувати свої соціальні та комунікаційні навички, обмінюватись знаннями для розвитку комерційних, громадських та наукових ініціатив на базі: мережі академічних бізнес-інкубаторів YEP INCUBATORS (https://yep.ztu.edu.ua/) – інфраструктури для підтримки проєктів на ранніх стадіях розвитку; Інноваційного хабу Житомирської політехніки – екосистеми для розвитку інноваційних проєктів, комерціалізації наукових досліджень, втілення підприємницької ініціативи викладачів та здобувачів освіти Житомирської політехніки.</p>
4 – Придатність випускників до працевлаштування та подальшого навчання	
Придатність до працевлаштування	<p>Працевлаштування спеціалістом та керівником:</p> <ul style="list-style-type: none"> – спеціалізованих фінансово-кредитних установ (банків, інвестиційних фондів, бірж); – підприємств будь-якої організаційно-правової форми (які здійснюють експортно-імпорتنу діяльність, залучають іноземні інвестиції, мають іноземних бізнес-партнерів); – представництв та філій іноземних компаній; – органів публічного управління; – структур, в яких випускники є підприємцями, що створюють та розвивають власну справу
Подальше навчання	<p>Випускник бакалаврського рівня вищої освіти може продовжувати навчання на освітньому рівні магістр, а також підвищувати кваліфікацію й отримувати додаткову освіту за сертифікованими програмами та програмами післядипломного навчання.</p>
5 – Викладання та оцінювання	
Викладання та навчання	<p>Студентоцентроване навчання, проблемно-орієнтоване навчання, самоосвіта, навчання на основі досліджень.</p> <p>Викладання проводиться у вигляді: лекції (мультимедійні, інтерактивні, дискусії, проблемні, конференції), семінари, практичні заняття, самостійна робота, індивідуальні завдання, консультації, проходження практик.</p> <p>Методи та способи навчання: вербальні, наочні, практичні, пояснювально-ілюстративний метод, метод активного навчання, інтегровані методи навчання, інтерактивні методи навчання, нові форми роботи з інформацією, дослідницький метод, ситуаційний метод, рішення кейсових завдань, ділова гра.</p>

Оцінювання	Оцінювання навчальних досягнень здійснюється за 100-бальною (рейтинговою) шкалою ЄКТС Види контролю: поточний, модульний, підсумковий, самоконтроль. Форми контролю: усне та письмове опитування, проекти з презентацією результатів, тестування, модульні контрольні роботи за вивченими темами, захист індивідуального завдання, екзамен та заліки (усні, письмові, в формі тестів, в тому числі комп'ютерне тестування), проекти з презентацією результатів (Power Point), захист звітів (за результатами практики). Атестація здобувачів вищої освіти здійснюється у формі публічного захисту кваліфікаційної роботи.
6 – Програмні обов'язкові компетентності	
Інтегральна компетентність	Здатність розв'язувати складні спеціалізовані задачі та практичні проблеми у сфері міжнародних відносин у цілому та міжнародних економічних, зокрема, а також у процесі навчання, що передбачає застосування новітніх теорій та методів при здійсненні комплексних досліджень світогосподарських зв'язків, характеризується комплексністю та невизначеністю умов
Загальні компетентності (ЗК)	<p>ЗК1. Здатність реалізувати свої права і обов'язки як члена суспільства, усвідомлювати цінності громадянського (вільного демократичного) суспільства та необхідність його сталого розвитку, верховенства права, прав і свобод людини і громадянина в Україні.</p> <p>ЗК2. Здатність зберігати та примножувати моральні, культурні, наукові цінності і досягнення суспільства на основі розуміння історії та закономірностей розвитку предметної області, її місця у загальній системі знань про природу і суспільство та у розвитку суспільства, техніки і технологій, використовувати різні види та форми рухової активності для активного відпочинку та ведення здорового способу життя.</p> <p>ЗК3. Здатність вчитися та бути сучасно навченим.</p> <p>ЗК4. Здатність планувати та управляти часом.</p> <p>ЗК5. Здатність спілкуватися державною мовою як усно, так і письмово.</p> <p>ЗК6. Здатність спілкуватися іноземними мовами.</p> <p>ЗК7. Навички використання інформаційних та комунікаційних технологій.</p> <p>ЗК8. Здатність до абстрактного мислення, аналізу та синтезу.</p> <p>ЗК9. Уміння бути критичним та самокритичним.</p> <p>ЗК10. Здатність спілкуватися з представниками інших професійних груп різного рівня (з експертами з інших галузей знань/видів економічної діяльності).</p> <p>ЗК11. Здатність працювати в команді.</p> <p>ЗК12. Знання та розуміння предметної області та розуміння професійної діяльності.</p>
Спеціальні (фахові, предметні) компетентності (СК)	<p>СК1. Здатність виокремлювати характерні ознаки та тенденції розвитку світового господарства, особливості реалізації економічної політики та світових інтеграційних/дезінтеграційних процесів, у тому числі та євроатлантичної інтеграції</p> <p>СК2. Здатність використовувати базові категорії та новітні теорії, концепції, технології і методи у сфері міжнародних економічних відносин з урахуванням їх основних форм, застосовувати теоретичні знання щодо функціонування та розвитку міжнародних економічних відносин.</p>

	<p>СК3. Здатність виявляти особливості функціонування середовища міжнародних економічних відносин та моделей економічного розвитку</p> <p>СК4. Здатність обґрунтовувати особливості реалізації форм міжнародних економічних відносин на мега-, макро-, мезо- і мікрорівнях.</p> <p>СК5. Здатність здійснювати комплексний аналіз та моніторинг кон'юнктури світових ринків, оцінювати зміни міжнародного середовища та вміти адаптуватися до них.</p> <p>СК6. Здатність аналізувати міжнародні ринки товарів і послуг, інструменти та принципи регулювання міжнародної торгівлі.</p> <p>СК7. Здатність аналізувати теорії та механізми реалізації міжнародних валютно-фінансових і кредитних відносин.</p> <p>СК8. Здатність визначати функціональні особливості, характер, рівень та ступінь взаємозв'язків між суб'єктами міжнародних економічних відносин різного рівня та налагоджувати комунікації між ними.</p> <p>СК9. Здатність до діагностики стану досліджень міжнародних економічних відносин та світового господарства у міждисциплінарному поєднанні із політичними, юридичними, природничими науками.</p> <p>СК10. Здатність обґрунтовувати доцільність застосування правових, економічних та дипломатичних методів (засобів) вирішення конфліктних ситуацій на міжнародному рівні.</p> <p>СК11. Здатність проводити дослідження економічних явищ та процесів у міжнародній сфері з урахуванням причинно-наслідкових та просторово-часових зв'язків.</p> <p>СК12. Здатність використовувати нормативно-розпорядчі документи та довідкові матеріали при здійсненні професійної діяльності у сфері міжнародних економічних відносин.</p> <p>СК13. Здатність проводити оцінку та аналіз безпекової компоненти у міжнародних економічних відносинах.</p> <p>СК14. Здатність спілкуватися на професійному та соціальному рівнях з використанням фахової термінології, включаючи усну і письмову комунікацію державною та іноземними мовами.</p> <p>СК15. Здатність застосувати методи, правила і принципи функціонування міжнародних економічних відносин для розвитку зовнішньоекономічної діяльності України.</p> <p>СК16. Здатність постійно підвищувати теоретичний рівень знань, генерувати й ефективно використовувати їх в практичній діяльності.</p> <p><i>СК17. Здатність ідентифікувати, аналізувати та впроваджувати сучасні підходи до формування та реалізації зовнішньоторговельної політики в умовах забезпечення національної безпеки України</i></p>
7 - Програмні результати навчання	
<p>РН1. Відповідально ставитися до професійного самовдосконалення, усвідомлюючи необхідність навчання впродовж усього життя, проявляти толерантність та готовність до інноваційних змін.</p> <p>РН2. Вільно спілкуватися з професійних питань державною та іноземними мовами усно і письмово, фахово використовувати економічну термінологію.</p> <p>РН3. Використовувати сучасні інформаційні та комунікаційні технології, програмні пакети загального і спеціального призначення.</p> <p>РН4. Систематизувати й упорядковувати отриману інформацію щодо процесів і явищ у</p>	

світовому господарстві; оцінювати та пояснювати вплив ендогенних і екзогенних факторів на них; формулювати висновки і розробляти рекомендації з урахуванням особливостей національного і міжнародного середовища.

РН5. Володіти навичками самоаналізу (самоконтролю), бути зрозумілим для представників інших бізнес-культур та професійних груп різного рівня (з фахівцями з інших галузей знань/видів діяльності) на засадах цінування різноманітності, мультикультурності, толерантності та поваги до них.

РН6. Планувати, організовувати, мотивувати, оцінювати та підвищувати результативність колективної праці, здійснювати дослідження в групі під керівництвом лідера, з урахуванням вимог та особливостей сьогодення в умовах обмеженості часу.

РН7. Застосовувати набуті теоретичні знання для розв'язання практичних завдань та змістовно інтерпретувати отримані результати.

РН8. Розуміти, виділяти й описувати нові явища, процеси й тенденції глобального розвитку, механізми й інструменти реалізації економічної політики та світових інтеграційних / дезінтеграційних процесів, у тому числі та євроатлантичної інтеграції.

РН9. Розуміти і вміти застосовувати, відповідно до інших вимог освітньої програми, сучасні теорії та методи розв'язання спеціалізованих складних задач і практичних проблем у сфері міжнародної торгівлі товарами та послугами, міжнародного руху капіталу, міжнародних валютно - фінансових та кредитних відносин, мобільності людських ресурсів, міжнародного трансферу технологій.

РН10. Ідентифікувати та виокремлювати особливості функціонування суб'єктів міжнародних відносин та моделей їх економічного розвитку.

РН11. Обґрунтовувати власну думку щодо конкретних умов реалізації форм міжнародних економічних відносин на мега -, макро -, мезо - і макрорівнях.

РН12. Здійснювати комплексний аналіз складних економічних систем, зіставляти та порівнювати їх складові, оцінювати й аргументувати оцінки результативності їх функціонування.

РН13. Підбирати і вміло застосовувати аналітичний інструментарій дослідження стану та перспектив розвитку окремих сегментів міжнародних ринків товарів і послуг з використанням сучасних знань про методи, форми й інструменти регулювання міжнародної торгівлі.

РН14. Розуміти і застосовувати теорії, принципи, засоби й інструменти реалізації міжнародних валютно - фінансових та кредитних відносин.

РН15. Визначати функціональні особливості, характер, рівень та ступінь взаємозв'язків між суб'єктами міжнародних економічних відносин різного рівня та налагоджувати комунікації між ними.

РН16. Демонструвати знання про стан досліджень міжнародних економічних відносин та світового господарства у міждисциплінарному поєднанні із політичними, юридичними, природничими науками.

РН17. Визначати причини, типи та характер міжнародних конфліктів і суперечок, обґрунтовувати і застосовувати економічні, юридичні та дипломатичні методи і засоби їх вирішення на міжнародному рівні, відстоюючи національні інтереси України.

РН18. Досліджувати економічні явища та процеси у міжнародній сфері на основі розуміння категорій, законів; виділяючи й узагальнюючи тенденції, закономірності функціонування та розвитку світового господарства з урахуванням причинно - наслідкових та просторово - часових зв'язків.

РН19. Розуміти та застосовувати чинне законодавство, міжнародні нормативні документи і угоди, довідкові матеріали, чинні стандарти і технічні умови тощо у сфері міжнародних економічних відносин.

РН20. Відстоювати національні інтереси України з урахуванням безпекової компоненти міжнародних економічних відносин.

РН21. Розуміти і мати навички з ведення ділового протоколу та ділового етикету у сфері міжнародних економічних відносин, враховуючи особливості міжкультурного спілкування на

<p>професійному та соціальному рівнях, як державною так і іноземними мовами.</p> <p>PH22. Застосовувати відповідні методи, правила і принципи функціонування міжнародних економічних відносин для розвитку зовнішньоекономічної діяльності України.</p> <p>PH23. Усвідомлювати необхідність навчання впродовж життя для здобування знань, з метою підтримки професійної компетентності на високому рівні.</p> <p>PH24. Обґрунтовувати вибір і застосовувати інформаційно -аналітичний інструментарій, економіко - статистичні методи обчислення, складні техніки аналізу та методи моніторингу кон'юнктури світових ринків.</p> <p>PH25. Презентувати результати дослідження на базі яких, розробляються рекомендації та заходи з адаптації до змін міжнародного середовища.</p> <p><i>PH26. Ідентифікувати, аналізувати та впроваджувати сучасні підходи до формування та реалізації зовнішньоторговельної політики задля забезпечення національної економічної безпеки України та підвищення конкурентоспроможності вітчизняних суб'єктів господарювання на міжнародних ринках товарів і послуг</i></p>	
8 – Ресурсне забезпечення реалізації програми	
Кадрове забезпечення	У реалізації даної освітньої програми задіяні доктори наук та доктори філософії (кандидати наук), які мають вчені звання професора та доцента. Кадрове забезпечення освітньої програми відповідає ліцензійним вимогам щодо надання освітніх послуг у сфері вищої освіти і є достатнім для забезпечення якості освітнього процесу
Матеріально-технічне забезпечення	Забезпеченість навчальними приміщеннями, комп'ютерними робочими місцями, мультимедійним обладнанням відповідає потребі. Наявна вся необхідна соціально-побутова інфраструктура, кількість місць в гуртожитках відповідає вимогам. Для проведення досліджень наявні спеціалізовані науково-дослідні і навчально-наукові лабораторії кафедри міжнародних відносин і політичного менеджменту. В Державному університеті «Житомирська політехніка» є 4 локальні комп'ютерні мережі і 12 точок бездротового доступу мережі Інтернет. Користування Інтернет-мережею безлімітне. Матеріально-технічне забезпечення відповідає ліцензійним вимогам щодо надання освітніх послуг у сфері вищої освіти і є достатнім для забезпечення якості освітнього процесу
Інформаційне та навчально-методичне забезпечення	Інформаційне та навчально-методичне забезпечення освітньої програми з підготовки фахівців зі спеціальності 292 «Міжнародні економічні відносини» відповідає ліцензійним вимогам, має актуальний змістовий контент, базується на сучасних інформаційно-комунікаційних технологіях. Офіційний веб-сайт https://ztu.edu.ua . містить інформацію про освітні програми, навчальну, наукову і виховну діяльність, структурні підрозділи, правила прийому, контакти. Всі зареєстровані в університеті користувачі мають необмежений доступ до мережі Інтернет. Матеріали навчально-методичного забезпечення освітньо-наукової програми викладені на освітньому порталі університету: http://learn.ztu.edu.ua .
9 – Академічна мобільність	
Національна кредитна мобільність	Реалізується в межах діяльності Національна кредитна мобільність в рамках договорів про встановлення науково-освітнянських відносин для задоволення потреб розвитку освіти і науки, укладених з: Чернівецьким національним університетом ім. Ю. Федьковича,

	<p>Національним технічним університетом «Дніпровська політехніка», Національним університетом водного господарства та природокористування, Університетом митної справи. Допускаються індивідуальні угоди про академічну мобільність для навчання та проведення досліджень в університетах та наукових установах України</p>
<p>Міжнародна кредитна мобільність</p>	<p>На основі двосторонніх договорів між Державним університетом «Житомирська політехніка» та закордонними закладами вищої освіти. Державний університет «Житомирська політехніка» має договори про наукову і академічну співпрацю з: Університетом ім. Миколи Коперника (м. Торунь, Польща). Неапольський університетом імені Федеріко II (м. Неаполь, Італія), Римським університетом Тор Вергата (м. Рим, Італія). Бізнес-школою (м. Загреб, Хорватія), Університетом ім. Яна Длугоша в Ченстохові (м. Ченстохова, Польща).</p> <p>Державний університет «Житомирська політехніка» є учасником програм університетської співпраці Європейського Союзу.</p> <p>Підготовка та виконання міжнародних проектів по цілому ряду напрямів: обмін студентами та викладачами, покращення існуючих та розробка нових навчальних курсів, розвиток і вдосконалення структури ЗВО, наукове співробітництво тощо.</p> <p>Кафедра міжнародних відносин і політичного менеджменту впродовж 2023-2026 рр. є учасником проекту за програмою Еразмус+ 101126808 – UAMigrEU – ERASMUS-JMO-2023-HEI-TCH-RSCH (Грантова Угода № 101126808 – UAMigrEU) напряму Жан Моне Модуль «Гармонізація міграційної політики України: досвід країн ЄС» (UAMigrEU)</p>
<p>Навчання іноземних здобувачів вищої освіти</p>	<p>Прийом на навчання іноземців та осіб без громадянства до вищих навчальних закладів здійснюється згідно із Законами України «Про вищу освіту», «Про правовий статус іноземців та осіб без громадянства», «Про закордонних українців», «Про біженців та осіб, які потребують додаткового або тимчасового захисту», постановами Кабінету Міністрів України від 26.02.1993 р. № 136 «Про навчання іноземних громадян в Україні», від 11.09.2013 р. № 684 «Деякі питання набору для навчання іноземців та осіб без громадянства», наказом Міністерства освіти і науки України від 01.11.2013 р. № 1541 «Деякі питання організації набору та навчання (стажування) іноземців та осіб без громадянства», зареєстрованим у Міністерстві юстиції України 25.11.2013 р. за № 2004/24536 (у редакції наказу Міністерства освіти і науки України від 11.12. 2015 р. № 1272).</p> <p>Іноземці та особи без громадянства можуть здобувати вищу освіту за кошти фізичних (юридичних) осіб, якщо інше не передбачено міжнародними договорами України, згода на обов'язковість яких надана Верховною Радою України, законодавством або угодами між закладами вищої освіти про міжнародну академічну мобільність.</p> <p>До Державного університету «Житомирська політехніка» приймаються громадяни України, іноземці, а також особи без громадянства, які проживають на території України на законних підставах, мають відповідний освітній (повна середня освіта) або (освітньо-кваліфікаційний) рівень та виявили бажання здобути вищу освіту.</p>

10 – Атестація здобувачів вищої освіти	
Форми атестації здобувачів вищої освіти	Атестація здобувачів кваліфікації бакалавра з міжнародних економічних відносин здійснюється у формі публічного захисту кваліфікаційної роботи.
Вимоги до кваліфікаційної роботи	Кваліфікаційна робота передбачає самостійне розв'язання складної задачі або комплексної проблеми у сфері міжнародних економічних відносин, що супроводжується проведенням досліджень та/або застосуванням інноваційних підходів та характеризується невизначеністю умов і вимог. У кваліфікаційній роботі не повинно бути академічного плагіату, фальсифікації, фабрикації та списування. Кваліфікаційна робота має бути розміщена на порталі Державного університету «Житомирська політехніка»

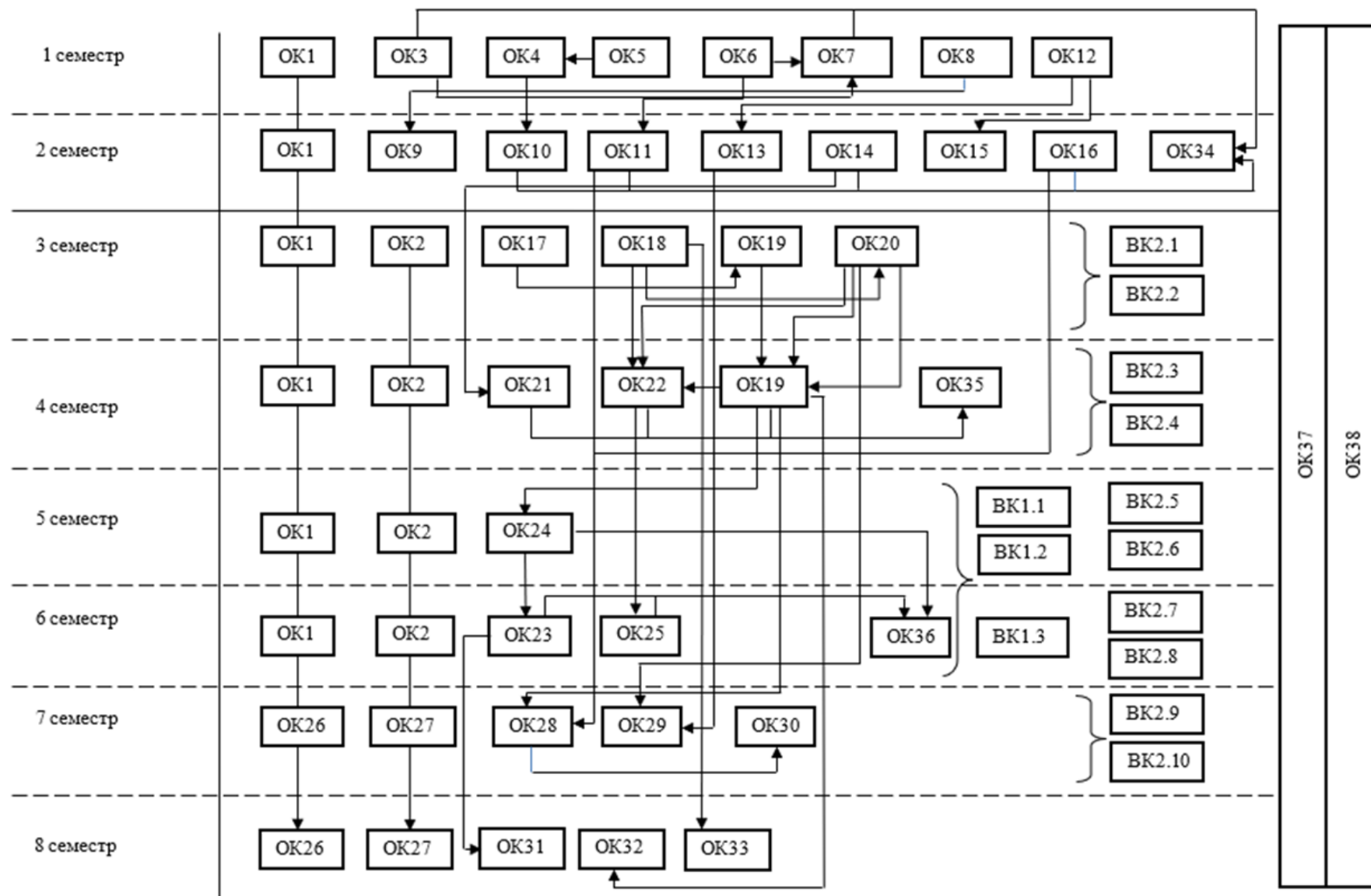
2. Перелік компонентів освітньо-професійної програми

2.1. Перелік компонентів освітньо-професійної програми

Код н/д	Компоненти освітньо-професійної програми (навчальні дисципліни, курсові проекти/ роботи, практики, кваліфікаційна робота)	Кількість кредитів	Форма підсумк. контролю
1	2	3	4
Обов'язкові компоненти			
OK1	Іноземна мова (англійська)	18	Залік, Екзамен
OK2	Іноземна мова (друга)	12	Залік, Екзамен
OK3	Українська мова та академічне письмо	4	Екзамен
OK4	Історія України та українська культура	4	Залік
OK5	Філософія	4	Екзамен
OK6	Інформаційне суспільство та електронна держава	4	Екзамен
OK7	Антикорупція та доброчесність	3	Залік
OK8	Фізичне виховання	3	Залік
OK9	Особиста безпека	3	Залік
OK10	Країнознавство	4	Залік
OK11	Інформаційні технології та безпека в кіберпросторі	3	Залік
OK12	Історія економічних вчень	3	Екзамен
OK13	Міжнародне право	4	Екзамен
OK14	Організація та ведення бізнесу	4	Екзамен
OK15	Мікроекономіка	4	Екзамен
OK16	Статистика	4	Екзамен
OK17	Макроекономіка	3	Екзамен
OK18	Дипломатія та дипломатична робота	3	Екзамен
OK19	Міжнародні економічні відносини	8	Залік, Екзамен
OK20	Міжнародні організації	3	Екзамен
OK21	Зовнішньоекономічна діяльність підприємства	5	Екзамен
OK22	Національна та геополітична безпека	3	Екзамен
OK23	Світова економіка	4	Екзамен
OK24	Міжнародна торгівля	4	Екзамен
OK25	Зовнішня політика України	4	Екзамен

OK26	Іноземна мова професійного спрямування (англійська)	6	Залік, Екзамен
OK27	Іноземна мова професійного спрямування (друга)	6	Залік, Екзамен
OK28	Інформаційно-аналітична діяльність у міжнародних відносинах	5	Екзамен
OK29	Політико-правові студії Європейського Союзу	4	Екзамен
OK30	Основи наукових досліджень	4	Екзамен
OK31	Міжнародний маркетинг та дослідження зарубіжних ринків	5	Екзамен
OK32	Міжнародні фінанси	4	Залік
OK33	Конфліктологія та переговорний процес	4	Залік
OK34	Навчальна практика	3	Залік
OK35	Виробнича практика	3	Залік
OK36	Виробнича практика	6	Залік
OK37	Переддипломна практика	6	Залік
OK38	Кваліфікаційна робота	6	Екзамен
Загальний обсяг обов'язкових компонент:		180	
Вибіркові компоненти			
ВК2.1	Дисципліни професійної підготовки № 1	5	Залік
ВК2.2	Дисципліни професійної підготовки № 2	5	Залік
ВК2.3	Дисципліни професійної підготовки № 3	5	Залік
ВК2.4	Дисципліни професійної підготовки № 4	5	Залік
ВК2.5	Дисципліни професійної підготовки № 5	5	Залік
ВК2.6	Дисципліни професійної підготовки № 6	5	Залік
ВК2.7	Дисципліни професійної підготовки № 7	5	Залік
ВК2.8	Дисципліни професійної підготовки № 8	5	Залік
ВК2.9	Дисципліни професійної підготовки № 8	5	Залік
ВК2.10	Дисципліни професійної підготовки № 10	5	Залік
ВК1.1	Дисципліна №1	3	Залік
ВК1.2	Дисципліна №2	4	Залік
ВК1.3	Дисципліна №3	3	Залік
Загальний обсяг вибірових компонент:		60	
ЗАГАЛЬНИЙ ОБСЯГ ОСВІТНЬОЇ ПРОГРАМИ		240	

2.2 Структурно-логічна схема освітньо-професійної програми



Код н/д	Компоненти освітньої програми (навчальні дисципліни, курсові проекти/ роботи, практики кваліфікаційна робота)	Кількіст ь кредитів	Заг. обсяг годин	Форма підсумк. контрол ю
1	2	3		4
I курс, I семестр				
OK1	Іноземна мова (англійська)	3	90	Залік
OK3	Українська мова та академічне письмо	4	120	Екзамен
OK4	Історія України та українська культура	4	120	Залік
OK5	Філософія	4	120	Екзамен
OK6	Інформаційне суспільство та електронна держава	4	120	Екзамен
OK7	Антикорупція та добросесність	3	90	Залік
OK8	Фізичне виховання	3	90	Залік
OK12	Історія економічних вчень	3	90	Екзамен
I курс, II семестр				
OK1	Іноземна мова (англійська)	3	90	Залік
OK9	Особиста безпека	3	90	Залік
OK10	Країнознавство	4	120	Залік
OK11	Інформаційні технології та безпека в кіберпросторі	3	90	Залік
OK13	Міжнародне право	4	120	Екзамен
OK14	Організація та ведення бізнесу	4	120	Екзамен
OK15	Мікроекономіка	4	120	Екзамен
OK16	Статистика	4	120	Екзамен
OK34	Навчальна практика	3	90	Диф.залі к
II курс, I семестр				
OK1	Іноземна мова (англійська)	3	90	Залік
OK2	Іноземна мова (друга)	3	90	Залік
OK17	Макроекономіка	3	90	Екзамен
OK18	Дипломатія та дипломатична робота	3	90	Екзамен
OK19	Міжнародні економічні відносини	4	120	Залік
OK20	Міжнародні організації	3	90	Екзамен
BK2.1	Дисципліни професійної підготовки № 1	5	150	Залік
BK2.2	Дисципліни професійної підготовки № 2	5	150	Залік
II курс, II семестр				
OK1	Іноземна мова (англійська)	3	90	Залік
OK2	Іноземна мова (друга)	3	90	Залік
OK19	Міжнародні економічні відносини	4	120	Екзамен
OK21	Зовнішньоекономічна діяльність підприємства	5	150	Екзамен
OK22	Національна та геополітична безпека	3	90	Екзамен
OK35	Виробнича практика	3	90	Диф.залі к
BK2.3	Дисципліни професійної підготовки № 3	5	150	Залік
BK2.4	Дисципліни професійної підготовки № 4	5	150	Залік
III курс, I семестр				
BK1.1	Дисципліна №1	3	90	Залік
BK1.2	Дисципліна №2	4	120	Залік
OK1	Іноземна мова (англійська)	3	90	Залік
OK2	Іноземна мова (друга)	3	90	Залік

OK24	Міжнародна торгівля	4	120	Екзамен
BK2.5	Дисципліни професійної підготовки № 5	5	150	Залік
BK2.6	Дисципліни професійної підготовки № 6	5	150	Залік
III курс, II семестр				
BK1.3	Дисципліна №3	3	90	Залік
OK1	Іноземна мова (англійська)	3	90	Екзамен
OK2	Іноземна мова (друга)	3	90	Екзамен
OK23	Світова економіка	4	120	Екзамен
OK25	Зовнішня політика України	4	120	Екзамен
OK36	Виробнича практика	6	180	Диф.залік
BK2.7	Дисципліни професійної підготовки № 7	5	150	Залік
BK2.8	Дисципліни професійної підготовки № 8	5	150	Залік
IV курс, I семестр				
OK26	Іноземна мова професійного спрямування (англійська)	3	90	Залік
OK27	Іноземна мова професійного спрямування (друга)	3	90	Залік
OK28	Інформаційно-аналітична діяльність у міжнародних відносинах	5	150	Екзамен
OK29	Політико-правові студії Європейського Союзу	4	120	Екзамен
OK30	Основи наукових досліджень	4	120	Екзамен
OK37	Переддипломна практика	6	180	Диф.залік
BK2.9	Дисципліни професійної підготовки № 9	5	150	Залік
BK2.10	Дисципліни професійної підготовки № 10	5	150	Залік
IV курс, II семестр				
OK26	Іноземна мова професійного спрямування (англійська)	3	90	Екзамен
OK27	Іноземна мова професійного спрямування (друга)	3	90	Екзамен
OK31	Міжнародний маркетинг та дослідження зарубіжних ринків	5	150	Екзамен
OK32	Міжнародні фінанси	4	120	Залік
OK33	Конфліктологія та переговорний процес	4	120	Залік
OK38	Кваліфікаційна робота	6	180	Екзамен
Загальний обсяг:		240	7200	

3. Форма атестації здобувачів вищої освіти

Атестація здобувачів кваліфікації бакалавра з міжнародних економічних відносин здійснюється у формі: публічного захисту (демонстрації) кваліфікаційної роботи.

Кваліфікаційна робота передбачає самостійне розв'язання складної задачі або комплексної проблеми у сфері міжнародних економічних відносин, що супроводжується проведенням досліджень та застосуванням інноваційних підходів та характеризується невизначеністю умов і вимог. У кваліфікаційній роботі не повинно бути академічного плагіату, фальсифікації, фабрикації та списування. Кваліфікована робота розміщується у репозитарії Державного університету “Житомирська політехніка”.

7. Матриця відповідності програмних компетентностей компонентам освітньої програми

	OK1	OK2	OK3	OK4	OK5	OK6	OK7	OK8	OK9	OK10	OK11	OK12	OK13	OK14	OK15	OK16	OK17	OK18	OK19	OK20	OK21	OK22	OK23	OK24	OK25	OK26	OK27	OK28	OK29	OK30	OK31	OK32	OK33	OK34	OK35	OK36	OK37	OK38		
Загальні																																								
ЗК1			+	+		+	+		+	+				+								+							+						+	+	+	+	+	
ЗК2				+	+	+	+	+	+	+		+							+				+												+	+	+	+	+	
ЗК3					+	+	+		+	+	+	+	+	+					+	+										+						+	+	+	+	+
ЗК4														+																			+	+	+	+	+	+		
ЗК5			+																									+		+				+	+	+	+	+	+	
ЗК6	+	+																									+	+								+	+	+	+	
ЗК7	+	+	+			+					+					+											+	+			+				+	+	+	+	+	
ЗК8					+						+	+			+	+	+		+		+	+	+	+	+			+		+	+			+	+	+	+	+		
ЗК9					+																									+					+	+	+	+	+	
ЗК10	+	+	+							+			+		+		+	+	+	+	+	+	+		+	+	+		+		+	+	+			+	+	+		
ЗК11	+	+					+												+		+			+	+	+	+								+	+	+	+		
ЗК12												+	+	+	+	+	+	+	+	+	+	+	+	+	+	+			+	+		+	+	+	+	+	+	+	+	
Спеціальні																																								
СК1				+						+		+			+		+		+	+	+	+							+						+	+	+	+	+	
СК2													+					+	+		+		+	+						+		+			+	+	+	+	+	
СК3												+		+		+			+				+												+	+	+	+	+	
СК4														+				+	+		+		+	+	+							+			+	+	+	+	+	
СК5															+	+	+		+																+	+	+	+	+	
СК6										+				+		+		+	+	+				+										+	+	+	+	+	+	
СК7													+		+				+	+			+											+	+	+	+	+	+	
СК8	+	+	+	+			+			+								+		+						+	+	+					+	+	+	+	+	+	+	
СК9				+	+				+				+						+								+		+						+	+	+	+	+	
СК10												+									+	+						+	+					+	+	+	+	+	+	
СК11					+						+	+			+		+		+					+				+		+	+	+			+	+	+	+	+	
СК12			+			+							+															+	+							+	+	+	+	+
СК13				+			+		+							+						+			+											+	+	+	+	+
СК14	+	+	+			+				+																	+	+	+						+	+	+	+	+	+
СК15														+					+		+					+									+	+	+	+	+	
СК16					+						+	+	+	+	+	+	+	+	+	+	+	+	+	+	+	+		+	+	+	+	+	+	+	+	+	+	+	+	+
СК17									+					+							+	+		+	+				+						+	+	+	+	+	

5. Матриця забезпечення програмних результатів навчання (РН) відповідними компонентами освітньої програми

	OK1	OK2	OK3	OK4	OK5	OK6	OK7	OK8	OK9	OK10	OK11	OK12	OK13	OK14	OK15	OK16	OK17	OK18	OK19	OK20	OK21	OK22	OK23	OK24	OK25	OK26	OK27	OK28	OK29	OK30	OK31	OK32	OK33	OK34	OK35	OK36	OK37	OK38		
PH1													+					+	+	+	+	+	+	+	+	+		+		+	+		+	+	+	+	+			
PH 2	+	+	+																								+	+							+	+	+	+	+	
PH 3	+	+	+			+					+																+	+								+	+	+	+	+
PH 4										+		+					+			+			+	+								+				+	+	+	+	+
PH 5	+	+	+	+	+		+			+																				+						+	+	+	+	+
PH 6					+		+	+	+					+																						+	+	+	+	+
PH 7																				+				+								+				+	+	+	+	+
PH 8												+			+						+										+					+	+	+	+	+
PH 9																				+	+				+									+		+	+	+	+	+
PH 10																			+		+													+		+	+	+	+	+
PH 11																		+		+					+	+							+		+	+	+	+	+	+
PH 12											+					+	+	+						+		+							+		+	+	+	+	+	+
PH 13																+									+				+			+		+		+	+	+	+	+
PH 14																				+												+			+	+	+	+	+	+
PH 15	+	+	+	+						+							+	+									+	+						+	+	+	+	+	+	+
PH 16				+	+								+																+		+				+	+	+	+	+	+
PH 17													+						+				+											+				+	+	+
PH 18					+							+			+		+						+								+		+		+	+	+	+	+	+
PH 19						+	+						+	+					+											+	+					+	+	+	+	+
PH 20				+			+		+														+				+									+	+	+	+	+
PH 21	+	+	+							+									+									+	+						+	+	+	+	+	+
PH 22															+					+							+									+	+	+	+	+
PH 23						+							+	+					+	+		+		+	+	+			+		+	+	+	+	+	+	+	+	+	
PH 24					+						+					+													+			+		+		+	+	+	+	+
PH 25																					+										+	+			+	+	+	+	+	+
PH 26									+				+									+	+			+												+	+	+