

Лекція 3.

Типові механічні передачі в технологічному обладнанні

План

3.1. Загальні відомості про типові механічні передачі.

3.2. Приклади типових механічних передач та їх характеристики.

3.1. Згальні відомості про типові механічні передачі

Механічною передачею (МП) називають механізм, що передає рух від одного елемента, що називається *ведучим* (початковим, джерелом руху, іноді позначається цифрою 1, літерними символами *вч.* тощо) до іншого елемента, що називається *веденим* (кінцевим, споживачем руху, іноді позначається цифрою 2 та більшою, літерними символами *вн.* тощо) або перетворює один вид руху в інший, наприклад, обертальний рух в поступальний тощо.

Загалом **механічними передачами** називаються механізми, що передають енергію від двигуна до виконавчого органу машини, як правило, з перетворенням швидкостей, сил і моментів, а іноді характеру і закону руху. Вони призначені для узгодження виду, параметрів руху і розташування двигуна і виконавчого органу, коли швидкості руху робочих органів машини відрізняються від швидкостей стандартних двигунів, тобто робочий орган вимагає крутний момент більший або менший, ніж на валу двигуна. В окремих випадках потрібно також змінити просторову орієнтацію елементів передачі.

За способом передачі руху від провідної ланки до веденої розрізняють передачі:

- **тертям** : з безпосереднім контактом - фрикційні, з гнучкою зв'язком - ремінні;
- **зачіпленням** : з безпосереднім контактом - зубчасті, черв'ячні, з гнучким зв'язком - ланцюгові.

Кожна МП характеризується так званим *передатним відношенням* i , тобто числом, що показує в скільки разів частота обертання веденого елемента $n_{2(вн)}$ більша або менша частоти обертання ведучого елемента $n_{1(вч)}$:

$$i = n_{2(вн)} / n_{1(вч)} = n_{вих} / n_{вх}.$$

Тут i – передатне відношення МП;

$n_{2(вн)}$ – частота обертання веденого вала, $хв^{-1}$, $с^{-1}$, об/хв, об/с;

$n_{1(вч)}$ – частота обертання ведучого вала, $хв^{-1}$, $с^{-1}$, об/хв., об/с.

Величина, обернена передатному відношенню, називається *передатним числом* u :

$$u = 1/i = n_{1(вч)} / n_{2(вн)} = n_{вх} / n_{вих}.$$

Для передач: - понижувальних $i < 1, u > 1$;

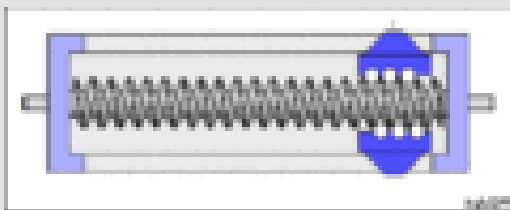
- підвищувальних $i > 1, u < 1$.

При цьому *типовими МП* в металорізальних верстатах в іншому основному та допоміжному технологічному обладнанні машино та приладобудівних виробництв є наступні:

1. пасові (ремінні - РП) передачі (ПП);
2. ланцюгові передачі (ЛП);
3. зубчасті передачі (ЗП);
4. черв'ячні передачі (ЧП);
5. рейкові передачі (РП);
6. гвинтові передачі (ГП).

Доречно наголосити, що загалом до ЗП входять також ЧП, РП та ГП (передачі поз. 3-6 розглядаються на наступній лекції).

На рис. 3.1. представлені приклади типових механічних передач, що широко використовуються в машино- та приладобудуванні.



Кульковогвинтова передача



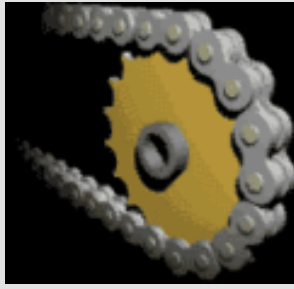
Клинопасова передача



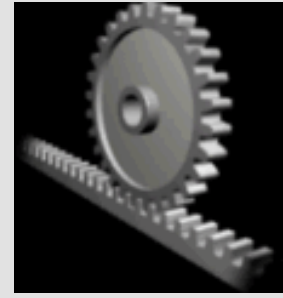
Черв'ячна передача



Гіпоїдна передача



Ланцюгова передача



Зубчасто-рейкова передача



Зубчаста конічна передача



Зубчаста циліндрична передача

Рис. 3.1. Основні види типових механічних передач

3.2. Приклади типових механічних передач та їх характеристики.

Нижче представлені основні схеми та характеристики перерахованих вище типових МП, що є далеко не повних їх переліком за конструкцією та характеристиками.

3.2.1. Пасові (ПП) (ремінні - РП) передачі

3.2.1.1. Загальна характеристика ПП

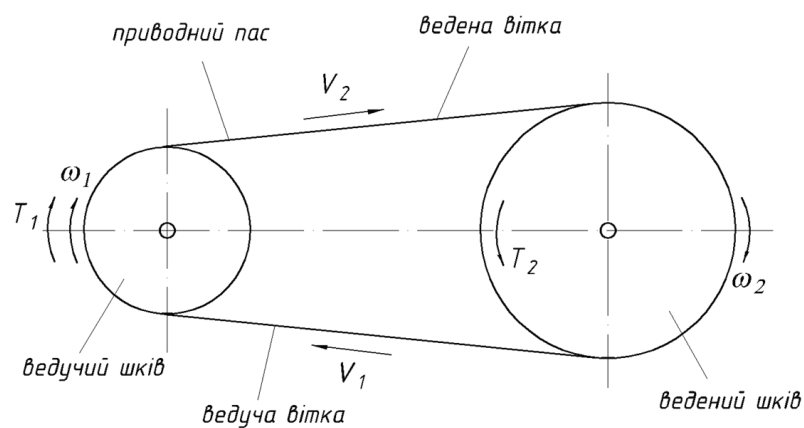


Рис. 3.2. Загальний вигляд ПП

Передача енергії в ПП виконується за рахунок сил тертя між пасом і шківом. Пас попередньо натягується. Попередній натяг – за рахунок пружного розтягу паса під час одягання на шків, або за допомогою застосування спеціальних натяжних пристроїв.

Параметри передачі: $P \leq 50$ кВт; $i \leq 5 \dots 6$; $V \leq 30$ м/с. Найвигідніше $i \leq 4$. В спеціальних швидкохідних передачах $V = 50 \dots 100$ м/с.

К.К.Д. $\eta = 0.90 \dots 0.97$, враховує проковзування пасів відносно поверхні шківів.

Передатне відношення ПП

$$i = (n_2/n_1) \eta_{\text{пп}} = (d_1/d_2) \eta_{\text{пп}}$$

Переваги:

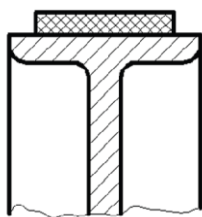
1. Простота конструкції і обслуговування.
2. Можливість передачі руху на значні відстані (до 10 метрів).
3. Плавність, безшумність роботи.
4. Запобігання різкому перевантаженню внаслідок пружності паса і можливості проковзування паса на шківом.

Недоліки:

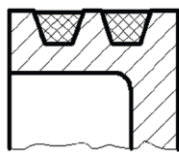
1. Великі габарити.
2. Несталість передатного відношення.
3. Підвищене навантаження валів та опор через великий попередній натяг паса.
4. Низька довговічність пасів (1000-5000 годин)

Класифікація пасових передач за:

- формою поперечного перерізу паса (рис. 3.3);
- розміщенням валів (рис. 3.4).



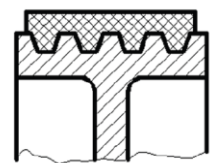
Плоскопасова



Клинопасова



Круглопасова



З поліклиновим пасом



Із зубчастим пасом (відноситься не до фрикційних передач)

Рис.3.3. Класифікація ПП за формою поперечного перерізу паса

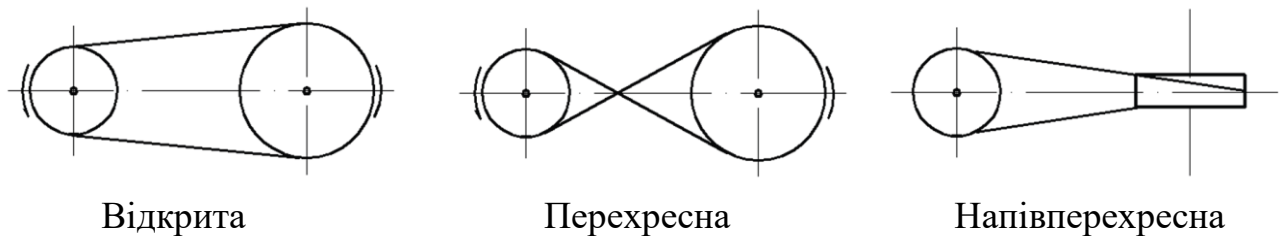


Рис. 3.4. Класифікація ПП за розміщенням валів

3.2.1.2. Конструкція елементів пасових передач

3.2.1.2.1. Приводні паси

Вимоги до матеріалу пасів: - висока тягова здатність (достатнє зчеплення зі шківом);
 - міцність;
 - стійкість проти спрацювання;
 - довговічність;
 - низька вартість.

Плоскі паси: гумотканинні, бавовняні суцільно тканні, шкіряні, синтетичні:

- а) *гумо тканинні* відзначаються високою міцністю і довговічністю. Найбільш поширені типу А;
- б) *бавовняні суцільноткані* - виготовляються з бавовняної пряжі у кілька шарів, просочені розчином з озокериту або бітуму. Дешеві, але поступаються міцністю і довговічністю гумо тканинним;
- в) *шкіряні* – із нарізних смуг шкіри, склеюються спеціальним клеєм або зшиваються. Висока тягова здатність, міцність, висока вартість, використовуються рідко;
- г) *синтетичні* – перспективні. Клинові паси виготовляються за стандартом з різними розмірами перерізів: О, А, Б, В, Г, Д, Е.

Круглі паси: гумотканинні, бавовняні, шкіряні, капронові. Низька несівна (несуча) здатність, використовуються в приладах.

3.2.1.2.2. Шків

Матеріали шківів: - чавун (лиття) при $V \leq 35$ м/с;

- сталь (штампівка, прокат, литво, зварні) при $V \leq 40$ м/с;
- алюмінієві сплави (литво) – для швидкохідних передач;
- пластмаса (текстоліт) – для швидкохідних передач.

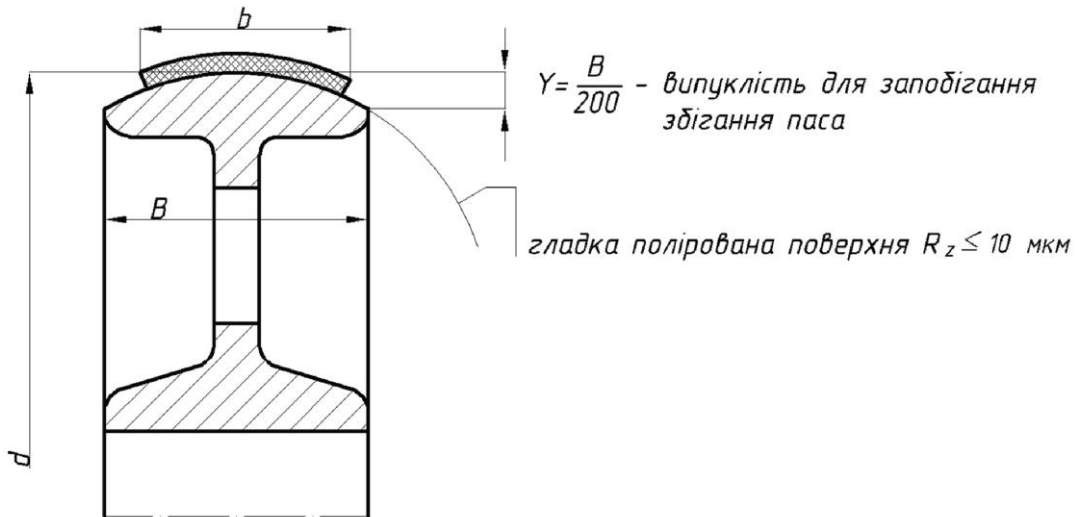


Рис. 3.5. Шків для плоскостасових передач

$B = 1.1b + (5...8)$ мм

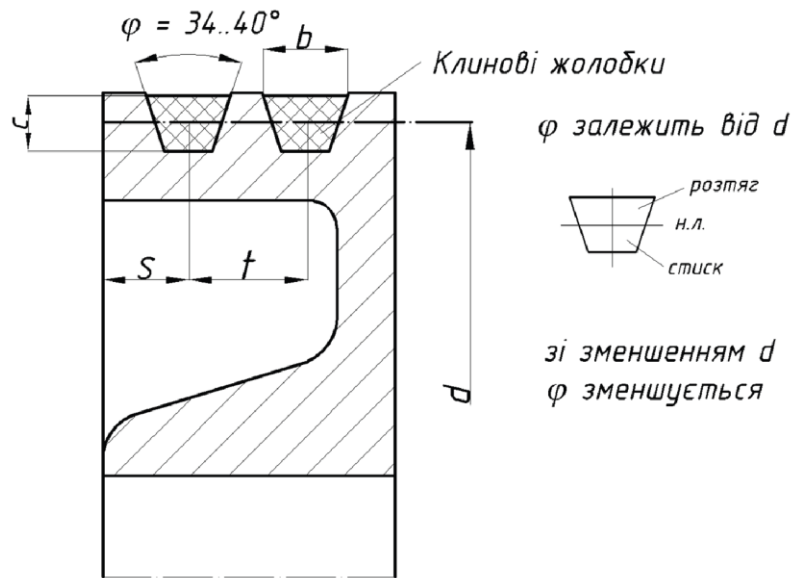


Рис. 3.6. Шків для клинових пасів (профіль стандартизований)

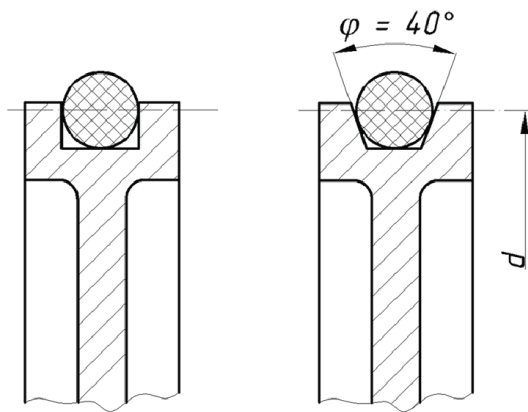


Рис. 3.7. Шків для круглих пасів

3.2.1.2.2. Натяжні пристрої ПП

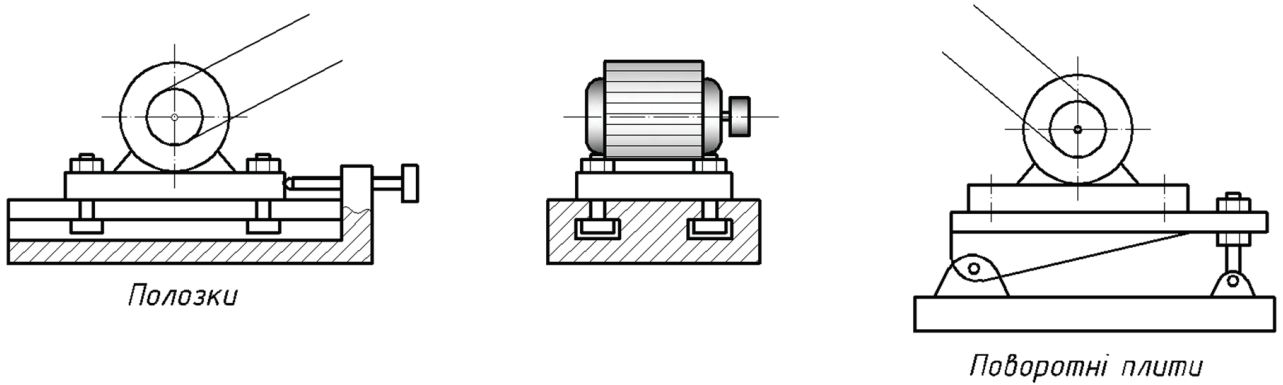


Рис. 3.8. Види натяжних пристроїв в ПП

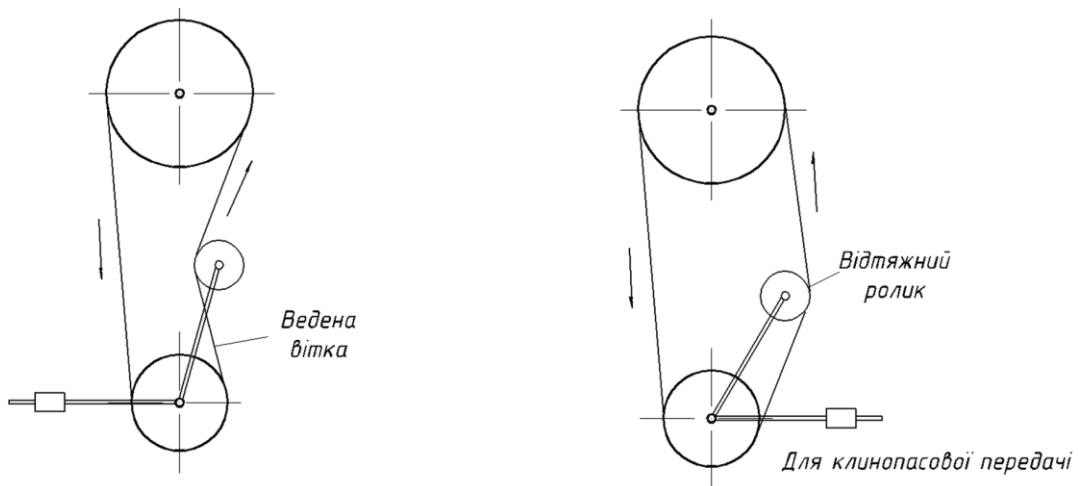


Рис. 3.9. Натягування паси за допомогою натяжних і відтяжних роликів

3.2.1.2.3. Пружне ковзання паси

Позначимо: α_1, α_2 – кути обхвату;

F_1, F_2 – сили натягу ведучої і веденої віток.

Коли передача не працює, натяг в обох вітках однаковий. Під час роботи передачі сила натягу у ведучій вітці зростає, у веденій - зменшується, $F_1 > F_2$. В результаті видовження ведучої вітки стає більшим, чим видовження веденої. Тому в напрямку руху паси на ведучому шківі пас скорочується, а на веденому шківі видовжується, проковзуючи на шківях. Але ковзання паси відбувається не на всій дузі обхвату α_1 і α_2 , а тільки на деякій частині цих дуг – β_1 і β_2 , які називаються дугами ковзання.

Дуга ковзання завжди розміщена з боку збігання паси зі шківя, а дуга спокою – з боку набігання паси. На дузі спокою швидкість точок паси і шківя збігаються, тобто ковзання не відбувається.

У ненавантаженій передачі ($F_1 = F_2 = 0$) ковзання відсутнє і дуги ковзання дорівнюють нулю. З ростом навантаження дуги ковзання збільшуються. Коли дуга ковзання досягає всієї дузі обхвату, починається буксування паси. Буксування починається на шківі з меншим кутом обхвату.

Відносне пружне ковзання $\varepsilon = \varepsilon_1 - \varepsilon_2$, де $\varepsilon_1, \varepsilon_2$ – відносне видовження ведучої і веденої віток:

$$\varepsilon_1 = \sigma_1 / E = F_1 / EA; \quad \varepsilon_2 = \sigma_2 / E = F_2 / EA,$$

A – площа поперечного перерізу паса; E – модуль пружності паса. Звідси $\varepsilon = (F_1 - F_2) / EA$.

3.2.1.2.4. Кінематика ПП

Оскільки $F_1 > F_2$, видовження ведучої вітки більше, чим веденої. В напрямку руху паса на ведучому шківі пас скорочується, а на веденому – видовжується, проковзуючи на шківках. В результаті колова швидкість точок на ободі шківів $V_1 > V_2$.

Коефіцієнт пружного ковзання можна виразити через швидкості V_1 та V_2 :

$$\varepsilon = (V_1 - V_2) / V_1.$$

Звідси зв'язок між коловими швидкостями шківів запишеться так

$$V_2 = V_1 (1 - \varepsilon).$$

Передатне число ПП $u = (\omega_1 / \omega_2)$.

Оскільки кутові швидкості шківів 1 та 2 тобто $\omega_1 = 2V_1 / d_1, \omega_2 = 2V_2 / d_2$.

Отримаємо $u = V_1 d_2 / V_2 d_1$. Остаточню $u = d_2 / (d_1 (1 - \varepsilon))$.

3.2.2. Ланцюгові передачі (ЛП)

3.2.2.1. Загальна характеристика

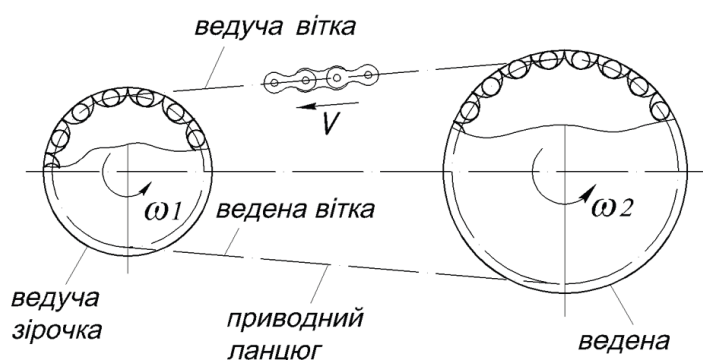


Рис. 3.10. Ланцюгова передача

Обертний рух передається за рахунок зачеплення ланцюга із зубцями зірочок. ЛП відноситься до передач з гнучким зв'язком.

Параметри передачі:

- звичайної $V \leq 15$ м/с при $P \leq 100$ кВт, $i \leq 10; \eta = 0.96 - 0.97$;
- у спеціальних приводах $V \leq 35$ м/с при $P \leq 2000$ кВт.

Переваги:

- дозволяє передавати рух на значні відстані;
- габаритні розміри менші, ніж у пасової передачі;
- сталість середнього за один оберт передатного відношення;
- можливість передачі руху одним ланцюгом кільком валам.

Недоліки:

- витягування ланцюга через спрацювання шарнірів;
- ослаблення натягу; необхідність застосування механізмів для регулювання натягу;
- нерівномірність руху ланцюг і пов'язані з цим динамічні явища;
- підвищений шум;
- низька кінематична точність при реверсуванні;
- необхідність безперервного догляду, змащування.

Класифікація: за типом ланцюга: із роликів ланцюгом.;

із втулковим ланцюгом;

із зубчастим ланцюгом.

3.2.2.2. Деталі ланцюгових передач

3.2.2.2.1. Ланцюги

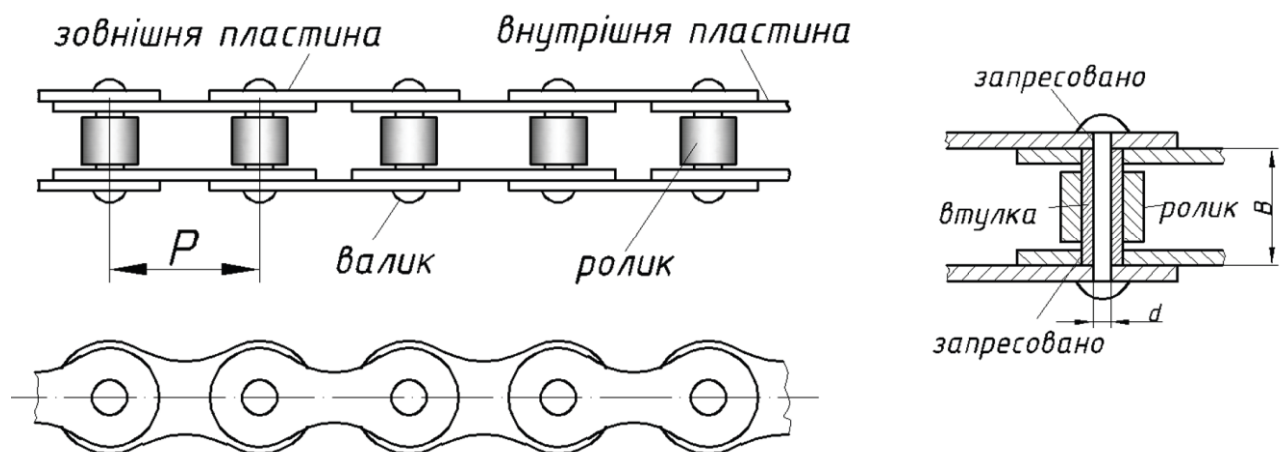


Рис. 3.11. Ланцюг

Основні параметри ланцюга: P – крок;

$A = Bd$ – опорна поверхня шарніра.

Роликові ланцюги: - однорядні (1ПР) ;

- чотирирядні (4ПР).

Втулкові ланцюги: - без роликів;

- легкі;

- дешеві;

- але менш стійкі проти спрацювання.

Зубчасті ланцюги - допускають більш високі швидкості порівняно з роликівими;

- більш плавно передають рух;

- безшумні;

- мають підвищену надійність;

- однак мають більшу масу,

- складніші у виготовленні;

- дорожчі.

Застосовуються обмежено.

Матеріали: - пластини: сталь 40, 45, 50, 30ХН3А, загартування HRC 32...44;

- влики, втулки, ролики: цементовані сталі 10, 15, 20, 12ХН3А, 20ХН3А, загартування HRC 45...65.

3.2.2.2.2. Зірочки

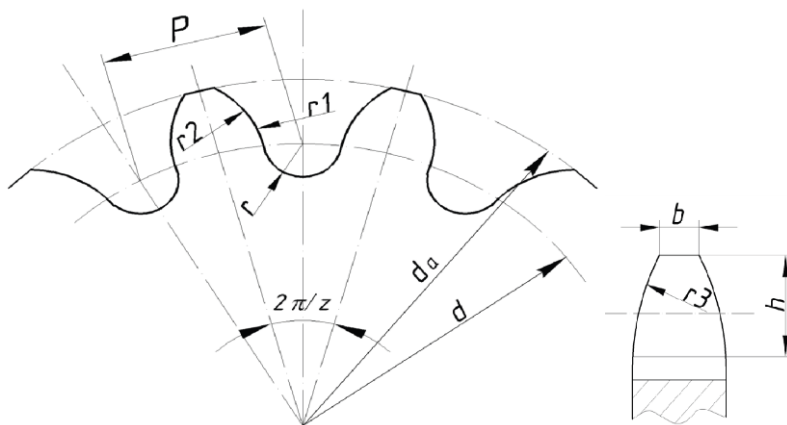


Рис. 3.12. Креслення профіля зірочки

Параметри зірочок: - **P**- крок;

- **z** – кількість зубців (для подальших розрахунків **z₁** та **z₂** – відповідно кількість зубів на ведучій та веденій зірочках);
- **d** – діаметра ділильного кола **d=P/sin(π/z)**;
- **d_a** – зовнішній діаметр (діаметр вершин зубців)

Профілюють зірочки за стандартом.

Матеріали: сталь 45, 40X, 50Г2, 35ХГСА, (HRC 45...55) або сталь 15, 20X, 12ХН3А (цементация, HRC 55...60).

3.2.2.2.3. Кінематика передачі

Оскільки коливання швидкості ланцюга невеликі (1...2%), то розрахунок передач проводять по середній швидкості ланцюга. За 1 оберт зірочки ланцюг переміщається на величину, рівну периметру багатогранника **Pz₁**. Звідси

$$V_1 = n_1 z_1 P = (\omega_1 / 2 \pi) z_1 P \text{ – на ведучій зірочці;}$$

$$V_2 = n_2 z_2 P = (\omega_2 / 2 \pi) z_2 P \text{ – на веденій зірочці.}$$

Швидкість ланцюга на обох зірочках однакова

$$(\omega_1 / 2 \pi) z_1 P = (\omega_2 / 2 \pi) z_2 P.$$

Звідси

$$i = \omega_2 / \omega_1 = z_1 / z_2; u = z_1 / z_2.$$