

МІНІСТЕРСТВО ОСВІТИ І НАУКИ УКРАЇНИ
ДЕРЖАВНИЙ УНІВЕРСИТЕТ «ЖИТОМИРСЬКА ПОЛІТЕХНІКА»

ПРОЄКТ

ОСВІТНЬО-НАУКОВА ПРОГРАМА
«Екологія»

третього (освітньо-наукового) рівня вищої освіти
галузі знань Е «Природничі науки, математика та статистика»
спеціальності Е2 «Екологія»
кваліфікація: доктор філософії з екології

ЗАТВЕРДЖЕНО

Вченою радою Державного
університету «Житомирська
політехніка»

Голова Вченої ради

_____ Віктор ЄВДОКИМОВ
(протокол №__ від «__» _____ 2024 р.)

Освітня програма вводиться в дію з
1 вересня 2025 р.

Ректор

_____ Віктор ЄВДОКИМОВ
(наказ від «__» _____ 2024 р. № __)

ПЕРЕДМОВА

Освітньо-наукова програма розроблено робочою групою у складі:

ПАЦЕВА Ірина – гарант освітньої програми, керівник робочої групи, завідувач кафедри екології та природоохоронних технологій, доктор технічних наук, професор;

ВІНІЧУК Михайло – член робочої групи, професор кафедри екології та природоохоронних технологій, доктор біологічних наук, професор;

ВАЛЕРКО Руслана – член робочої групи, доцент кафедри екології та природоохоронних технологій, кандидат сільськогосподарських наук, доцент;

МЕЛЬНИК-ШАМРАЙ Вікторія – член робочої групи, доцент кафедри екології та природоохоронних технологій, кандидат сільськогосподарських наук, доцент;

ВАЛЕРКО Руслана – член робочої групи, доцент кафедри екології та природоохоронних технологій, кандидат сільськогосподарських наук, доцент;

ВНУКОВА Наталія – завідувач кафедри екології Харківського національного автомобільно-дорожнього університету, доктор технічних наук, професор;

ДОБРОВОЛЬСЬКИЙ Станіслав – заступник начальника відділу режиму Чорнобильського радіаційно-екологічного біосферного заповідника, роботодавець;

КАГУКІНА Анастасія – здобувач вищої освіти;

ХОМЕНКО Світлана – здобувач вищої освіти;

ШОМКО Ольга – науковий співробітник кафедри хімії, наук про життя та екологічної стійкості, університет міста Парми, Італія, випускниця.

Освітньо-наукова програма (ОНП) для підготовки здобувачів вищої освіти третього освітньо-наукового рівня за спеціальністю 101 «Екологія» містить обсяг кредитів ЄКТС, необхідних для здобуття відповідного ступеня вищої освіти: перелік компетентностей; нормативний зміст підготовки здобувачів, сформульований у термінах результатів навчання; форми атестації здобувачів третього рівня вищої освіти; вимоги до наявності системи внутрішнього забезпечення якості вищої освіти. ОНП підготовки фахівців третього освітньо-наукового рівня вищої освіти розроблена відповідно до Закону України «Про вищу освіту» від 01.07.2014 р. № 1556-VII, Постанови Кабінету Міністрів України «Про затвердження Ліцензійних умов провадження освітньої діяльності закладів освіти» від 30.12.2015 р. № 1187 (зі змінами в редакції постанови Кабінету Міністрів України від 10.05.2018 р. № 347, постанови Кабінету Міністрів України від 03 березня 2020 р. № 180 та постанови Кабінету Міністрів України від 24 березня 2021 р. № 365), Положенням про акредитацію освітніх програм, за якими здійснюється підготовка здобувачів вищої освіти, затвердженого Наказом МОН України від 11.07.2019 р. № 977 та Стандарту вищої освіти України зі спеціальності 101 – Екологія галузі знань 10 Природничі науки для третього (освітньо-наукового) рівня вищої освіти затвердженого і введено в дію наказом Міністерства освіти і науки України від 23.12.2021 р. № 1421.

1. ПРОФІЛЬ ОСВІТНЬО-НАУКОВОЇ ПРОГРАМИ

1 – Загальна інформація	
Повна назва закладу вищої освіти та структурного підрозділу	Державний університет «Житомирська політехніка» Факультет гірничої справи, природокористування та будівництва Кафедра екології та природоохоронних технологій
Ступінь вищої освіти та назва кваліфікації мовою оригіналу	Доктор філософії Освітня кваліфікація: доктор філософії з екології
Офіційна назва освітньої програми	Освітньо-наукова програма «Екологія»
Офіційна назва освітньої програми (англійською мовою)	Education and science program «Ecology»
Кваліфікація в дипломі	Ступінь вищої освіти – доктор філософії Галузь знань – 10 Природничі науки Спеціальність – 101 «Екологія»
Кваліфікація в дипломі (англійською мовою)	Degree of higher education – Doctor of Philosophy Field of knowledge – 10 Natural sciences Field of study – 101 Ecology
Обсяг освітньої програми	240 кредитів ЄКТС (обсяг освітньої складової – 53 кредитів). Наукова складова освітньо-наукової програми передбачає проведення власного наукового дослідження та оформлення його результатів у вигляді дисертації відповідно до законодавства; термін навчання – 4 роки
Наявність акредитації	Сертифікат про акредитацію освітньої програми № 8932 від 25.06.2024р., термін дії – 01.07.2029
Цикл /рівень	НРК України – 8 рівень FQ-EHEA – третій цикл EQF-LLL – 8 рівень
Передумови	Наявність освітнього ступеня «магістр» або ОКР «спеціаліст» за спеціальністю «Екологія» або спорідненими спеціальностями
Мова(и) викладання	Українська
Термін дії освітньої програми	До наступного планового оновлення
Інтернет-адреса постійного розміщення опису освітньої програми	https://ztu.edu.ua/
2 – Мета освітньої програми	
підготовка висококваліфікованого, конкурентоспроможного, інтегрованого у європейський та світовий науково-освітній простір фахівця ступеня доктора філософії в галузі природничих наук за спеціальністю 101 «Екологія», який здатний до самостійної науково-дослідницької, науково-організаційної, педагогічно-організаційної та практичної діяльності у сфері екології, охорони довкілля і збалансованого природокористування та викладацької роботи у закладах вищої освіти.	
3 – Характеристика освітньої програми	
Предметна область (галузь знань, спеціальність,	Програма є міждисциплінарною. Обов'язкові компоненти ОНП складають 71,15 % (загальна,

<p>спеціалізація)</p>	<p>професійна підготовка – 58,50 %; практика – 11,32 %); вибіркові компоненти – 30,18 % від загального обсягу. Галузь знань – 10 – Природничі науки Спеціальність – 101 – Екологія <i>Об’єкт діяльності:</i> структура та функціональні компоненти екосистем різного рівня та походження; антропогенний вплив на довкілля та оптимізація природокористування. <i>Цілі навчання:</i> набуття здатності продукувати нові ідеї, розв’язувати комплексні проблеми та здійснювати власні наукові дослідження у сфері екології, охорони довкілля та природокористування. <i>Теоретичний зміст предметної області.</i> Поняття, концепції, принципи сучасної екології та їх використання для охорони навколишнього середовища, збалансованого природокористування та сталого розвитку. <i>Методи, методика та технології.</i> Загально-наукові, філософсько-онтологічні та природничо-наукові методи дослідження будови та властивостей екологічних систем різного рівня та походження, методи збирання, обробки та інтерпретації результатів екологічних досліджень, зокрема, методи комп’ютерного моделювання. <i>Інструменти та обладнання:</i> обладнання, устаткування та програмне забезпечення, необхідне для натурних, лабораторних та дистанційних досліджень будови та властивостей екологічних систем різного рівня та походження</p>
<p>Орієнтація освітньої програми</p>	<p>Освітньо-наукова академічна. Глибоке переосмислення наявних та створення нових цілісних знань, концепцій, теорій та наукових методів природничих наук для розв’язання комплексних екологічних проблем. ОНП має академічно-прикладну орієнтацію. Академічна орієнтація обґрунтована сформованими у випускників компетентностями виконувати фундаментальні теоретичні дослідження, демонструвати глибоке знання передових концептуальних та методологічних основ природничих наук, що дає можливість переосмислювати та поглиблювати науку про навколишнє середовище тощо, з можливістю працевлаштування у закладах вищої освіти, установах АН тощо. Прикладна орієнтація обґрунтовується набутими компетентностями виконувати прикладні дослідження стану довкілля та його окремих компонентів, а також розробляти, науково обґрунтовувати, досліджувати практичні заходи щодо його поліпшення у рамках концепції сталого розвитку та «зеленого» будівництва з подальшим працевлаштуванням у контролюючих органах,</p>

	науково-дослідних лабораторіях, приватних фірмах та екологічно безпечних виробництвах
Основний фокус освітньої програми та спеціалізації	Наукові дослідження в області екології, охорони навколишнього середовища та збалансованого природокористування Ключові слова: екологія; радіоекологія, радіаційна безпека, збалансоване природокористування; екологічна безпека; сталий розвиток; природоохоронна діяльність; екологічне нормування
Особливості програми	Наукова складова освітньо-наукової програми передбачає здійснення власних досліджень під керівництвом наукового керівника з відповідним оформленням результатів у наукових статтях, тезах виступів на професійних конференціях та дисертаційній роботі за відповідними напрямками. Програма акцентована на проведенні екологічних досліджень в регіонах, що зазнали радіоактивного забруднення, оцінці наслідків негативного впливу на навколишнє середовище, розв'язанні проблем збереження біологічного різноманіття в умовах техногенного тиску, збалансованого природокористування при видобуванні корисних копалин, радіоекологічний контроль.
Академічні права випускників	Здобуття наукового ступеня доктора наук та додаткових кваліфікацій у системі освіти дорослих
4 – Придатність випускників до працевлаштування та подальшого навчання	
Придатність до працевлаштування	Працевлаштування у науково-дослідних установах, закладах вищої освіти, інших установах та організаціях, що здійснюють дослідження та/або підготовку фахівців у сфері екології, охорони довкілля та раціонального природокористування, а також розробляють екологічну політику та здійснюють екологічне управління. Фахівець може займати первинні посади (за ДК 003:2010): 2310.1 Доцент; 2359.1 Науковий співробітник, науковий співробітник-консультант 1238 – Керівники проєктів та програм
Подальше навчання	Виконання наукової програми четвертого (наукового) рівня вищої освіти для здобуття ступеня вищої освіти доктор наук
5 – Викладання та оцінювання	
Викладання та навчання	Проблемно-орієнтоване навчання з набуттям загальних та професійних компетентностей, достатніх для продукування нових ідей, розв'язання комплексних проблем у професійній галузі. Оволодіння методологією наукової роботи, навичками презентації її результатів рідною і іноземною мовами. Отримання навичок науково-педагогічної роботи у вищій школі. Проведення самостійного наукового дослідження з використанням ресурсної бази

	університету та партнерів. Опрацювання літератури з використанням наукометричних баз Scopus, Web of Science, у видавничих та інформаційних платформах (SSRN, Wiley Online Library, JSTOR, Researchgate). Індивідуальне наукове керівництво, підтримка і консультування науковим керівником.
Оцінювання	Кваліфікаційні іспити з загальної підготовки. Наукові звіти із оцінюванням досягнутого. Апробація результатів досліджень на міжнародних наукових та науково-практичних конференціях. Захист звітів з науково-педагогічної практики. Публікація результатів досліджень у фахових наукових виданнях. Мультимедійна презентація результатів дисертаційного дослідження на науковому семінарі. Публічний захист дисертації у спеціалізованій вченій раді.
6 – Програмні компетентності	
Інтегральна компетентність	Здатність розв'язувати складні комплексні проблеми у сфері екології, охорони довкілля та збалансованого природокористування при здійсненні дослідницько-інноваційної діяльності, що передбачає глибоке переосмислення наявних та створення нових цілісних знань, оволодіння методологією наукової та науково-педагогічної діяльності, проведення самостійного наукового дослідження, результати якого мають наукову новизну, теоретичне та практичне значення.
Загальні компетентності	ЗК01. Здатність працювати у міжнародному контексті. ЗК02. Здатність розв'язувати комплексні проблеми на основі системного наукового та загальнокультурного світогляду із дотриманням принципів професійної етики та академічної доброчесності. ЗК07. Здатність планувати, організовувати і проводити навчальні заняття, розробляти відповідне забезпечення освітніх компонентів, виконувати оцінювання результатів навчання.
Спеціальні (фахові) компетентності	СК03. Здатність виконувати оригінальні дослідження, досягати наукових результатів, які створюють нові знання у сфері екології та дотичних до неї міждисциплінарних напрямів, оцінювати та забезпечувати якість виконуваних досліджень. СК04. Здатність ініціювати, розробляти і реалізовувати комплексні інноваційні проекти у сфері екології та дотичні до неї міждисциплінарні проекти, лідерство під час їх реалізації. СК05. Здатність застосовувати сучасні інструменти, електронні інформаційні ресурси, спеціалізоване програмне забезпечення у науковій та навчальній діяльності, зокрема для моделювання процесів та прийняття оптимальних рішень у сфері екології, охорони природи та раціонального природокористування.

	<p>СК06. Здатність здійснювати науково-педагогічну діяльність у вищій освіті.</p> <p>СК08. Здатність оцінювати еколого-економічні наслідки господарської діяльності та впроваджувати інноваційні технології щодо зменшення її негативного впливу на довкілля</p> <p>СК09. Здатність володіти методами визначення джерел і шляхів надходження у довкілля шкідливих компонентів та здатність оцінити їх вплив на стан здоров'я людини та якість довкілля</p> <p>СК10. Здатність застосовувати принципи збалансованого природокористування для забезпечення реалізації превентивних заходів з охорони довкілля та збереження природних ресурсів.</p>
--	---

7 – Програмні результати навчання

РН01. Глибоко розуміти концептуальні принципи та методологію природничих наук, формулювати і перевіряти гіпотези, використовувати для обґрунтування висновків належні докази, зокрема, результати теоретичного аналізу, експериментальних досліджень і математичного та/або комп'ютерного моделювання з метою розв'язання значущих наукових та науково-прикладних проблем екології.

РН02. Планувати і виконувати експериментальні та/або теоретичні дослідження з екології, охорони довкілля та оптимізації природокористування з використанням сучасних інструментів, критично аналізувати результати власних досліджень і результати інших дослідників у контексті усього комплексу сучасних знань щодо досліджуваної проблеми.

РН03. Вільно презентувати та обговорювати державною та іноземною мовами з дотриманням норм академічної етики результати досліджень, наукові та прикладні проблеми з екології, охорони довкілля та оптимізації природокористування, кваліфіковано відображати результати досліджень у наукових публікаціях у провідних вітчизняних та міжнародних наукових виданнях.

РН04. Розробляти і викладати спеціальні навчальні дисципліни, дотичні до предметної області екології у закладах вищої освіти.

РН05. Розробляти та реалізовувати наукові та/або інноваційні інженерні проекти, які дають можливість переосмислити наявне та створити нове цілісне знання та/або професійну практику з врахуванням соціальних, етичних, економічних, екологічних та правових аспектів.

РН06. Застосовувати сучасні інструменти та технології пошуку оброблення й аналізу інформації з проблем екології та дотичних питань, зокрема, статистичні методи аналізу даних великого обсягу та/або складної структури, спеціалізовані бази даних та інформаційні системи.

РН07. Мати сучасні концептуальні знання та високий методологічний рівень у сфері екології та на межі предметних галузей, а також дослідницькі навички, достатні для проведення наукових і прикладних досліджень на рівні останніх світових досягнень.

РН08. Уміти працювати у науковому колективі, професійно розвиватись, діяти толерантно і соціально відповідально. Забезпечувати якість освітнього процесу, об'єктивно оцінювати здобувачів, розроблення та оновлювати інформаційне забезпечення освітніх компонентів.

РН09. Уміти оцінювати еколого-економічні збитки від погіршення стану водних об'єктів, ґрунтів та атмосферного повітря, а також діяльності промислових підприємств.

РН10. Знати інноваційні технології захисту довкілля, які забезпечують мінімальне накопичення відходів, повторне використання води, ресурсоенергозбереження.

РН11. Знати екологічні закономірності, умови стійкості екосистем, умови, що забезпечують сталий розвиток, основні види антропогенного навантаження на довкілля.

PH12. Знати характеристики екологічної небезпеки забруднювальних речовин, класифікацію джерел забруднення, вплив промислових викидів і скидів на здоров'я людей, рослинний і тваринний світ, ґрунт та водойми.

8 – Ресурсне забезпечення реалізації програми

Кадрове забезпечення	<p>Робоча група: 3 доктори наук, 3 професор, 2 кандидати наук, 2 доцента, роботодавець та 2 здобувачі вищої освіти за даним освітнім ступенем.</p> <p>Гарант освітньої програми (керівник робочої групи): доцент, доктор технічних наук, має стаж науково-педагогічної (понад 10 років) роботи, є визнаним професіоналом з досвідом управлінської діяльності в області екологічних досліджень.</p> <p>Всі науково-педагогічні працівники, залучені до реалізації освітньої складової освітньо-наукової програми є штатними співробітниками Державного університету «Житомирська політехніка», мають науковий ступінь і вчене звання та підтверджений рівень наукової і професійної активності. З метою підвищення фахового рівня всі науково-педагогічні працівники один раз на п'ять років проходять стажування.</p>
Матеріально-технічне забезпечення	<p>Забезпеченість навчальними приміщеннями, комп'ютерними робочими місцями, мультимедійним обладнанням відповідає встановленим вимогам. У головному навчальному корпусі експлуатуються локальні мережі, підключені до провайдера Internet. Користування Інтернет-мережею безлімітне. Для проведення досліджень наявні спеціалізовані лабораторії, зокрема науково-дослідна лабораторія, навчальна наукова лабораторія хімії та біогеохімії, лабораторія радіоекології та радіобіології, лабораторія біології та гідробіології та спеціалізовані аудиторії, які обладнані технічними засобами демонстрації, зокрема мультимедійними системами, а також методичний кабінет зі спеціальною науковою та навчально-методичною літературою, фонди якої постійно поповнюються, викладацькі; кабінети завідувачів кафедр. Лабораторії, кабінети та аудиторії кафедр Державного університету «Житомирська політехніка» відповідають вимогам навчальних планів ОНП, обладнані усіма необхідними приладами. Наявна вся необхідна соціально-побутова інфраструктура, кількість місць в гуртожитках відповідає вимогам.</p>
Інформаційне та навчально-методичне забезпечення	<p>Офіційний веб-сайт https://ztu.edu.ua/ містить інформацію про освітні програми, навчальну, наукову і виховну діяльність, структурні підрозділи, правила прийому, контакти. Матеріали навчально-методичного забезпечення освітньо-професійної програми викладені на освітньому порталі https://learn.ztu.edu.ua/ Вільний доступ через сайт Державного університету «Житомирська політехніка» до баз даних періодичних фахових наукових видань (в тому числі, англійською</p>

	мовою). Інформаційне та навчально-методичне забезпечення ОНП з підготовки здобувачів зі спеціальності 101 «Екологія» відповідає ліцензійним вимогам, має актуальний змістовий контент, базується на сучасних інформаційно-комунікаційних технологіях
9 – Академічна мобільність	
Національна кредитна мобільність	Індивідуальна академічна мобільність уможливується в рамках університетських договорів про встановлення науково-освітніх відносин для задоволення потреб розвитку освіти і науки з Національним транспортним університетом, Національним університетом «Львівська політехніка», Національним технічним університетом «Дніпровська політехніка», Одеським державним екологічним університетом, Вінницьким національним технічним університетом, Національним університетом біоресурсів і природокористування України, Національним університетом водного господарства та природокористування, Національним технічним університетом «КПІ». Допускаються індивідуальні угоди про академічну мобільність для навчання та проведення досліджень в університетах та наукових установах України. До керівництва науковою роботою здобувачів можуть бути залучені провідні фахівці університетів України на умовах індивідуальних договорів.
Міжнародна кредитна мобільність	Забезпечується відповідно до підписаних міжнародних угод та меморандумів із наступними установами: Вища школа, Католицький університет м. Лілль (Франція), Університет ім. М.Коперника м. Торунь (Польща), Сілезька політехніка (Польща), Університет «Думлупинар» м. Кютаг'я, (Туреччина), Університет «Османгази» м. Ескішехір, (Туреччина), Технічний університет м. Конья (Туреччина), Університет м. Парма (Італія), Університет м. Кальярі (Італія) та Університет сталого розвитку Еберсвальде, м. Еберсвальде (Німеччина).
Навчання іноземних здобувачів вищої освіти	На навчання за результатами вступних випробувань приймаються іноземні громадяни на умовах контракту, які мають документ про здобутий рівень освіти та відповідний рівень успішності, що дають право для вступу відповідно до законодавства країни, що видала документ про здобутий рівень освіти, а також відповідно до законодавства України. Можливе, після вивчення курсу української мови.

2. ПЕРЕЛІК КОМПОНЕНТ ОСВІТНЬО-НАУКОВОЇ ПРОГРАМИ ТА ЇХ ЛОГІЧНА ПОСЛІДОВНІСТЬ

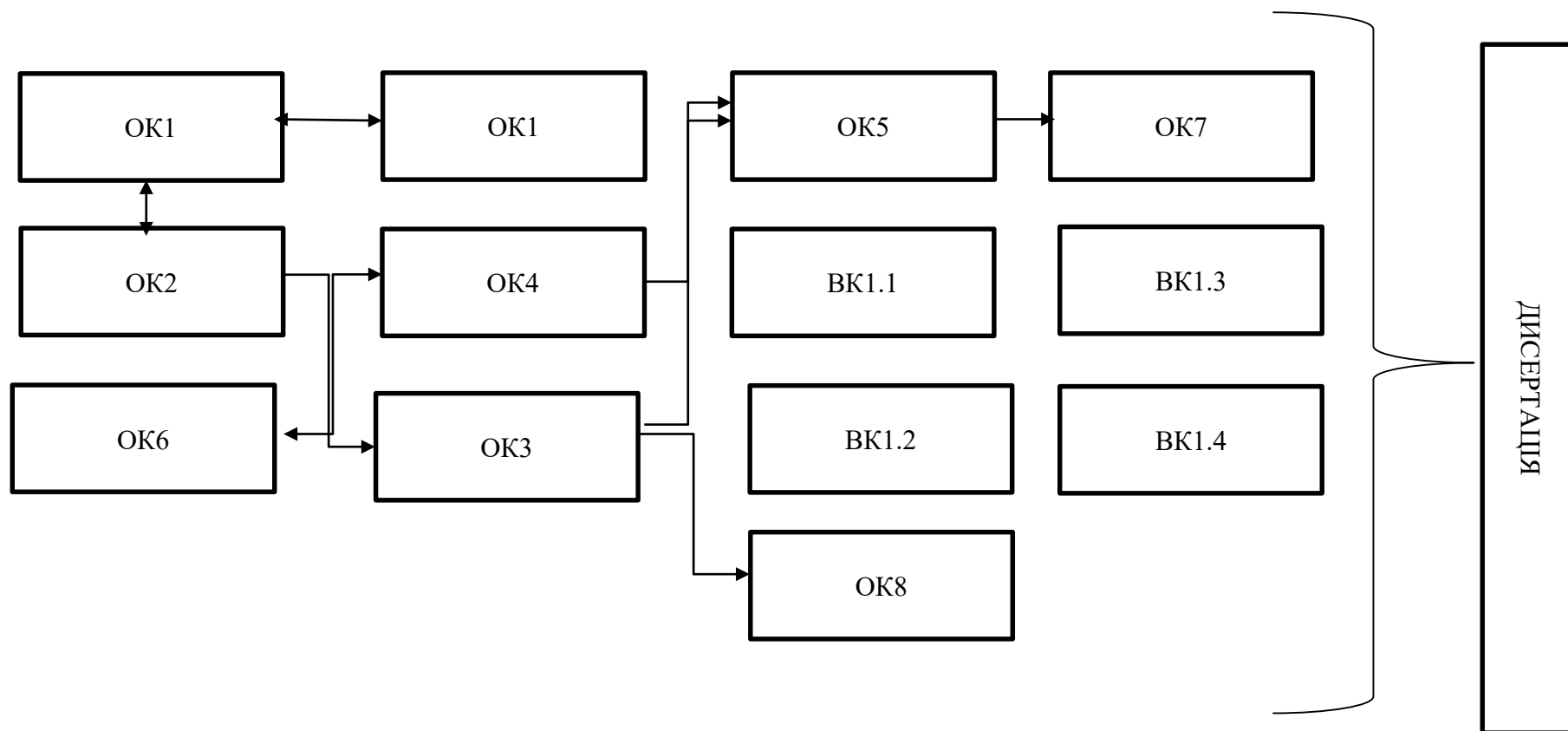
2.1. Перелік компонентів освітньо-наукової програми

Код н/д	Компоненти освітньо-наукової програми (навчальні дисципліни, практики, дисертаційна робота)	Кількість кредитів	Форма підсумкового контролю
1	2	3	4
Обов'язкові компоненти ОНП			
ОК1	Англійська мова наукового спрямування	8	Залік, Екзамен
ОК2	Філософія науки	5	Екзамен
ОК3	Сучасні освітні технології у вищій школі	3	Екзамен
ОК4	Методологія та організація наукових досліджень	3	Залік
ОК5	Менеджмент і презентація наукових та освітніх проєктів	3	Залік
ОК6	Екосистеми та їх забруднення	6	Екзамен
ОК7	Розробка природоохоронних та ресурсозберігаючих систем та технологій	3	Екзамен
ОК8	Науково-педагогічна практика	6	Диф. залік
Загальний обсяг обов'язкових компонент:		37	
Вибіркові компоненти ОНП			
ВК1.1	Дисципліна вільного вибору №1*	4	Залік
ВК1.2	Дисципліна вільного вибору №2*	4	Залік
ВК1.3	Дисципліна вільного вибору №3*	4	Залік
ВК1.4	Дисципліна вільного вибору №4*	4	Залік
Загальний обсяг вибіркового компонент:		16	
ЗАГАЛЬНИЙ ОБСЯГ ОСВІТНЬОЇ ПРОГРАМИ		53	

*Здобувачі мають право вільно обирати освітні компоненти із професійно орієнтованого каталогу (4 дисципліни * 4 кредити = 16 кредитів), а також освітні компоненти, що пропонуються для інших рівнів вищої освіти та інших спеціальностей, якщо вони пов'язані з тематикою дисертаційного дослідження, за погодженням із своїм науковим керівником та керівником аспірантури.

Засвоєння освітніх компонентів може відбуватися як на базі ЗВО, де навчається здобувач, так і на базі інших ЗВО (наукових установ) в рамках права на академічну мобільність.

2.2. Структурно-логічна схема послідовності вивчення освітніх компонент освітньо-наукової програми



3. ФОРМА АТЕСТАЦІЇ ЗДОБУВАЧІВ ВИЩОЇ ОСВІТИ

Атестація здобувача ступеня доктора філософії здійснюється разовою спеціалізованою вченою радою у результаті успішного виконання здобувачем освітньо-наукової програми, акредитованої Національним агентством із забезпечення якості вищої освіти.

Кваліфікаційною науковою роботою є дисертація, яка виконана здобувачем ступеня доктора філософії особисто, містить наукові результати проведених ним досліджень. Дисертація виконується державною або англійською мовою. Дисертація подається до захисту у вигляді спеціально підготовленого рукопису та повинна мати обсяг основного тексту 4,5–7,0 авторських аркушів, оформлених відповідно до вимог, установлених МОН. Дисертація проходить перевірку дотримання здобувачем академічної доброчесності. На офіційному веб-сайті університету розміщується електронна копія дисертації, електронні копії рецензій та відгуків (рецензентів та офіційних опонентів відповідно), а також відеозапис трансляції захисту дисертації.

Дисертація на здобуття наукового ступеню доктора філософії є самостійним розгорнутим дослідженням, що пропонує розв'язання теоретичних та/або практичних актуальних екологічних проблем, результати якого становлять оригінальний внесок у суму знань у сфері сучасної екології, охорони довкілля та збалансованого природокористування і характеризується науковою новизною, теоретичним та практичним значенням.

4. НАПРЯМИ НАУКОВИХ ДОСЛІДЖЕНЬ

1. Екологічні наслідки аварії на Чорнобильській АЕС;
2. Міграція радіонуклідів по трофічних ланцюгах «грунт – рослини – копитні тварин»;
3. Пошук шляхів зниження переходу ^{137}Cs з ґрунту в рослини лісових екосистем;
4. Пошук шляхів зниження надходження радіонуклідів у продукцію рослинництва і тваринництва;
5. Екологічна безпека гірничопромислових комплексів;
6. Природні та антропогенні лісові екосистеми Житомирського Полісся в умовах техногенезу
7. Підвищення рівня екологічної безпеки видобування корисних копалин відкритим способом;
8. Прогнозування та контроль забруднення атмосферного повітря гірничо-видобувними підприємствами;
9. Обґрунтування теоретичних основ оцінок техногенного ризику для гідроекосистем;
10. Розробка наукових методів дослідження комплексної оцінки та прогнозування впливу техногенного забруднення на навколишнє середовище;
11. Оцінка впливу техногенних об'єктів на навколишнє середовище.
12. Підвищення рівня екологічної безпеки регіону інтегрованою системою управління відходами гірничо-видобувної галузі.
13. Розроблення наукових методів дослідження комплексної оцінки та прогнозування порушення екологічної рівноваги водних екосистем регіону.
14. Дослідження соціоекологічних показників і розроблення стратегій сталого розвитку управління відходами регіону.
15. Підвищення рівня екологічної безпеки у будівництві шляхом використання методів зеленого будівництва.
16. Лісорослинний потенціал ґрунту після рекультивації території видобутку ільменіту в Житомирському Полісся.
17. Наукове обґрунтування наслідків зміни клімату для довкілля та суспільства.
18. Оцінка впливу бойових дій на гідроекосистеми за показниками їхнього гомеостазу та енантіостазу.
19. Оцінка ризику погіршення якості підземних вод.
20. Науково-практичні засади підвищення екологічної безпеки природоохоронних територій.
21. Екологічна оцінка стану питної води сільських населених пунктів України.
22. Особливості використання ягідних рослин на територіях забруднених радіонуклідами.
23. Созологічна оцінка біотопів екомережі на прикладі Карпатського національного природного парку.
24. Моніторинг процесів евтрофікації малих річок Українського Полісся за умов впливу урбанізації.

5. ВІДПОВІДНІСТЬ ПРОГРАМНИХ КОМПЕТЕНТНОСТЕЙ КОМПОНЕНТАМ ОСВІТНЬО-НАУКОВОЇ ПРОГРАМИ

Таблиця 5.1. Матриця відповідності програмних компетентностей компонентам ОНП

	ОК1	ОК2	ОК3	ОК4	ОК5	ОК6	ОК7	ОК8
ЗК01	*						*	*
ЗК02	*	*	*			*		*
СК03		*		*		*		*
СК04					*		*	*
СК05				*		*		
СК06			*					*
ЗК07			*					*
СК08					*			*
СК09				*		*		*
СК10				*		*	*	

6. ЗАБЕЗПЕЧЕНІСТЬ ПРОГРАМНИХ РЕЗУЛЬТАТІВ НАВЧАННЯ ВІДПОВІДНИМИ КОМПОНЕНТАМИ ОСВІТНЬО-НАУКОВОЇ ПРОГРАМИ

Таблиця 6.1. Матриця забезпечення програмних результатів навчання відповідними компонентами ОНП

	ОК1	ОК2	ОК3	ОК4	ОК5	ОК6	ОК7	ОК8
PH01		*	*		*	*		
PH02				*				*
PH03	*		*			*		*
PH04			*	*				*
PH05					*		*	
PH06				*	*	*	*	
PH07		*	*			*		*
PH08	*		*					*
PH09				*		*		
PH10				*		*	*	
PH11						*	*	
PH12				*		*		