

Лабораторна робота 5

НАЛАГОДЖЕННЯ ТА ДОСЛІДЖЕННЯ МЕРЕЖНИХ З'ЄДНАНЬ ETHERNET, ПОБУДОВАНИХ НА БАЗІ ОБЛАДНАННЯ CISCO

Мета заняття: розглянути засоби організації мережних з'єднань між кінцевими та проміжними пристроями мережі Ethernet; ознайомитися з можливостями керованих комутаторів Cisco та мережної операційної системи Cisco IOS щодо налагодження мережних інтерфейсів та мережних з'єднань Ethernet; отримати практичні навички налагодження, моніторингу та діагностування роботи мережних інтерфейсів та мережних з'єднань Ethernet кінцевих вузлів, керованих комутаторів та маршрутизаторів Cisco.

Теоретичні відомості

Мережні інтерфейси та кабельні з'єднання Ethernet

Мережний інтерфейс (Network Interface) – фізичний (або віртуальний) пристрій, призначений для передавання даних у мережу та приймання даних із мережі. Мережний інтерфейс Ethernet – це фізичний пристрій, який є складовою кінцевого або проміжного вузла мережі. Цей інтерфейс забезпечує фізичне підключення вузла до середовища передачі даних та проводить інформаційний обмін з іншими вузлами мережі. Мережний інтерфейс Ethernet є пристроєм, що виконує функції фізичного і каналного (MAC-підрівень) рівнів моделі OSI. Стосовно стеку TCP/IP мережний інтерфейс Ethernet є пристроєм, що виконує функції рівня мережних інтерфейсів. Прикладами мережних інтерфейсів Ethernet є мережні адаптери/плати робочих станцій та серверів, порти комутаторів або точок доступу, мережні інтерфейси, плати та модулі маршрутизаторів тощо.

Відповідно до функцій рівнів моделі OSI мережний інтерфейс Ethernet фактично розглядається як сукупність фізичного і логічного інтерфейсів. Фізичний інтерфейс забезпечує фізичне підключення до середовища передачі даних та вирішує питання передавання/приймання сигналів. Логічний інтерфейс забезпечує опрацювання сукупності сигналів як повідомлень певного формату.

Згідно зі стандартом (ISO/IEC/IEEE 8802-3:2014 „Standard for Ethernet”) для побудови кабельних з’єднань мереж Ethernet можуть застосовуватися такі фізичні середовища передачі даних, як коаксіальний кабель, вита пара, волоконно-оптичний кабель. У сучасній практиці побудови мереж коаксіальний кабель є застарілим середовищем і майже не застосовується. Вита пара є основним середовищем, що застосовується для підключень пристроїв, які знаходяться на невеликих відстанях (до 100 м) один від одного. У сучасних мережах застосовується вита пара категорії 5e і вище. Волоконно-оптичний кабель є основним середовищем, що застосовується для підключень на великі відстані (сотні метрів і більше). У сучасних мережах застосовується як одномодовий, так і багатомодовий волоконно-оптичний кабель.

Для технологій Ethernet, які як середовище передачі даних застосовують 8-провідникову виту пару (Ethernet 10Base-T, Fast Ethernet 100Base-TX, Gigabit Ethernet 1000Base-T тощо) основним фізичним рознімом є 8-контактний рознім, відомий під назвою RJ-45 (Registered Jack). У деяких джерелах замість позначення RJ-45 рекомендується застосовувати більш коректне позначення 8P8C (8 Position 8 Contact). Зовнішній вигляд 8-позиційних модульної вилки та гнізда розніму RJ-45 наведено на рис. 1.

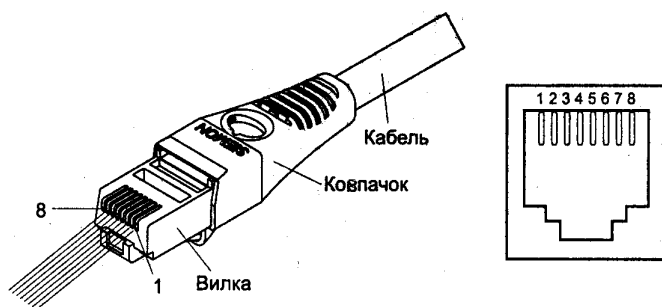


Рис. 1. Модульна вилка та гніздо розніму RJ-45

Слід зазначити, що гнізда розніму RJ-45 мережних адаптерів та комунікаційних пристроїв для забезпечення коректного використання полярності сигналів поділяються на два види:

- гнізда RJ-45 MDI (Media Dependent Interface);

– гнізда RJ-45 MDIX (Media Dependent Interface Xover= Crossover).

Призначення контактів та сигналів розніму RJ-45 технологій Ethernet 10Base-T, Fast Ethernet 100Base-TX та Gigabit Ethernet 1000Base-T для гнізд MDI/MDIX наведено у табл. 1. Типові гнізда розніму RJ-45 найпоширеніших мережних пристроїв Ethernet наведені у табл. 2.

Таблиця 1

Контакти та сигнали розніму RJ-45

Контакт	Технології 10Base-T/100Base-TX		Технологія 1000Base-T	
	MDI	MDIX	MDI	MDIX
1	Tx+ (Передавання+)	Rx+ (Приймання+)	BI_DA+	BI_DB+
2	Tx- (Передавання-)	Rx- (Приймання-)	BI_DA-	BI_DB-
3	Rx+ (Приймання+)	Tx+ (Передавання+)	BI_DB+	BI_DA+
4	Не задіяний	Не задіяний	BI_DC+	BI_DD+
5	Не задіяний	Не задіяний	BI_DC-	BI_DD-
6	Rx- (Приймання-)	Tx- (Передавання-)	BI_DB-	BI_DA-
7	Не задіяний	Не задіяний	BI_DD+	BI_DC+
8	Не задіяний	Не задіяний	BI_DD-	BI_DC-

Таблиця 2

Типові гнізда пристроїв технологій Ethernet для розніму RJ-45

Пристрій	Гніздо	Пристрій	Гніздо
Мережний адаптер (NIC)	MDI	Повторювач (Repeater)	MDIX
Маршрутизатор (Router)	MDI	Концентратор (Hub)	MDIX
Точка доступу (Access Point)	MDI	Міст (Bridge)	MDIX
IP-Телефон (IP-Phone)	MDI	Комутатор (Switch)	MDIX
VoIP шлюз (VoIP Gateway)	MDI	DSL-модем (DSL-Modem)	MDIX
Мережний принтер (Network Printer)	MDI	Кабельний модем (TV Cable Modem)	MDIX

У багатьох моделях концентраторів та комутаторів наявні додаткові порти RJ-45 „Up-Link”, що призначені для з’єднання пристроїв між собою, підключення концентратора чи комутатора до маршрутизатора тощо. Порти „Up-Link” типово є портами MDI. У деяких старих моделях концентраторів та комутаторів один із звичайних портів RJ-45 (зазвичай перший або останній) також може бути пор-

том „Up-Link”, у цьому разі переключення між MDI/MDIX для порту здійснюється фізично за допомогою перемикача.

У варіантах технології Ethernet 10Base-T та Fast Ethernet 100Base-TX для забезпечення передачі даних застосовуються дві наявних чотирьох пар провідників. Кожна з пар є окремим симплексним каналом передачі. По одній із пар передача здійснюється в одному напрямку, по іншій – у протилежному. Разом вони формують дуплексний канал передачі. У технології Gigabit Ethernet 1000Base-T застосовуються всі чотири пари провідників. По кожній парі передача здійснюється у двох напрямках одночасно.

З метою з'єднання порту MDI одного пристрою з портом MDIX іншого пристрою застосовується прямий кабель Ethernet (Ethernet Straight-Through Cable). З метою з'єднання двох пристроїв, які мають однакові порти (MDI–MDI чи MDIX–MDIX), застосовується перехресний кабель Ethernet (Ethernet Crossover Cable). Схеми з'єднання контактів різніми RJ-45 прямого та перехресного кабелів для технологій Ethernet 10Base-T та Fast Ethernet 100Base-TX наведені на рис. 2, а та рис. 2, б відповідно. Мінімальна рекомендована стандартом довжина кабелю Ethernet – 0,5 м. Максимальна можлива довжина – 100 м. Допускається використання кабелів більшої довжини (на 10–15%), при цьому необхідно контролювати якість та втрати сигналу. Для зручності підключення до пристроїв із метою адміністрування розроблено модульний адаптер-перехідник (Ethernet Crossover Adapter), який дає змогу „перетворити” прямий кабель Ethernet у перехресний.

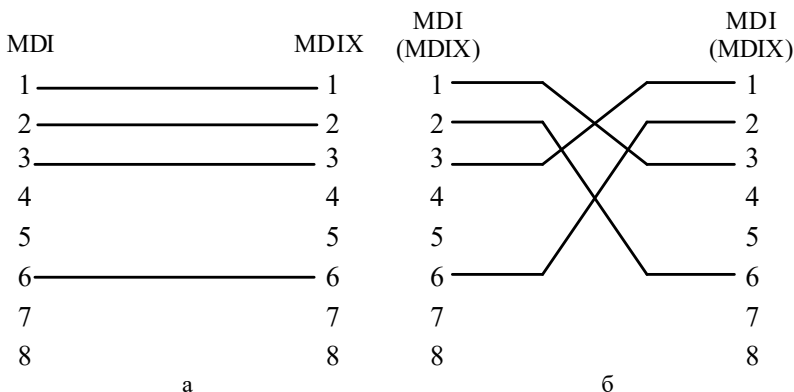


Рис. 2. Схеми кабелів Ethernet 10BaseT/ Fast Ethernet 100Base-TX:
а – прямий кабель; б – перехресний кабель

Вибір провідника витої пари за кольором для відповідного контакту вилки RJ-45 прямого чи перехресного кабелю Ethernet визначається вимогами стандарту побудови структурованих кабельних мереж у комерційних будівлях TIA-568 „Commercial Building Telecommunications Cabling Standard Set”. У цьому стандарті описано два варіанти використання кольорів – так звані монтажні схеми (таблиці, „розкладки”) T568A та T568B. Параметри цих схем наведені у табл. 3. Найпоширенішою сьогодні є монтажна схема T568B.

Таблиця 3

Параметри монтажних схем T568A та T568B

Контакт	Монтажна схема T568A		Монтажна схема T568B	
	Колір: основний/смужки	Номер пари	Колір: основний/смужки	Номер пари
1	Білий/зелений	3 (Tip – прямий)	Білий/помаранчевий	2 (Tip – прямий)
2	Зелений	3 (Ring – зворотний)	Помаранчевий	2 (Ring – зворотний)
3	Білий/помаранчевий	2 (Tip)	Білий/зелений	3 (Tip)
4	Помаранчевий	1 (Ring)	Синій	1 (Ring)
5	Білий/синій	1 (Tip)	Білий/синій	1 (Tip)
6	Синій	2 (Ring)	Зелений	3 (Ring)
7	Білий/коричневий	4 (Tip)	Білий/коричневий	4 (Tip)
8	Коричневий	4 (Ring)	Коричневий	4 (Ring)

У багатьох сучасних мережних адаптерах, комутаторах та маршрутизаторах Ethernet на інтерфейсах RJ-45 підтримується функція

автоматичного визначення полярності сигналів, що передаються по витій парі, відома як Auto-MDI. Функція Auto-MDI, залежно від того, прямий чи перехресний кабель Ethernet використано для підключення пристрою до комутатора, забезпечує автоматичне переведення інтерфейсу з MDI у MDIX і навпаки. У деяких моделях комутаторів реалізація функції Auto-MDI є ще більш інтелектуальною – дає змогу коректно передавати дані через кабелі, які мають некоректне з'єднання контактів.

Необхідно зазначити, що мережні інтерфейси технологій Ethernet 10Base-T, Fast Ethernet 100Base-TX, Gigabit Ethernet 1000Base-T, окрім підтримки автоматичного визначення полярності сигналів за допомогою функції Auto-MDI, також забезпечують автоматичне узгодження швидкостей і режимів передачі за допомогою функції Auto-Negotiation.

Для технологій Ethernet, які як середовище передачі даних використовують волоконно-оптичний кабель (Fast Ethernet 100Base-FX, Gigabit Ethernet 1000Base-SX, 1000Base-LX тощо), застосовуються фізичні розніми SC (Subscriber Connector), LC (Lucent Connector), ST (Straight Tip), FC (Ferrule Connector), MTRJ (Mechanical Transfer Registered Jack). Найбільш уживаними у практиці є розніми SC та LC. Розніми ST та FC застосовуються рідше. Рознім MTRJ є застарілим, застосовується лише у тих випадках, коли йому немає сучасної альтернативи. Загальна інформація та зовнішній вигляд модульних вилок основних оптичних рознімів наведені у табл. 4.

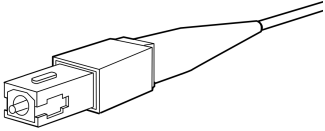
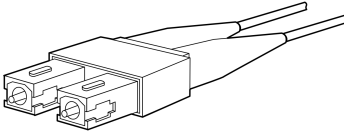
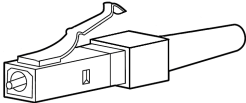
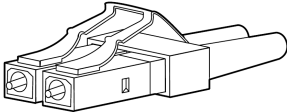
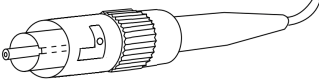
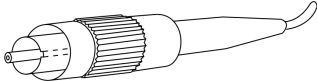
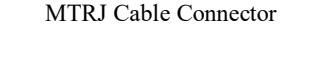
Для передачі даних у волоконно-оптичному каналі може застосовуватися як два, так і одне волокно. У випадку застосування двох волокон кожне оптичне волокно є окремим симплексним каналом передачі. Два волокна, по яких дані передаються у протилежних напрямках, разом формують дуплексний канал. Нині набули поширення варіанти технології, які дають змогу організувати дуплексну передачу по одному оптичному волокну.

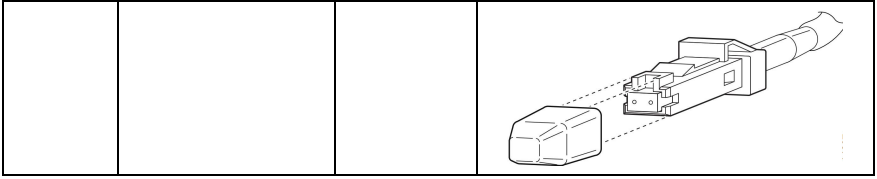
У сучасних пристроях Ethernet (мережних адаптерах, портах комутаторів тощо) фіксовані розніми для підключення пристроїв за допомогою волоконно-оптичного кабелю застосовуються досить рідко. У більшості пристроїв замість фіксованих оптичних інтерфейсів застосовуються інтерфейсні слоти для змінних мережних

інтерфейсних модулів (трансиверів), які дають змогу здійснювати підключення пристроїв різних технологій Ethernet. Іноді ці модулі називають „медіаконверторами” (MediaConvertors). Деякі моделі модулів дають змогу підключати і пристрої інших технологій, зокрема, Fibre Channel, SONET/SDH.

Стандартизацією змінних інтерфейсних модулів займається комітет SFF (Small Form Factor Committee). Першим стандартом, який описував вимоги до модулів GBIC, є стандарт INF-8053i „Specification for GBIC (Gigabit Interface Converter)”, що з’явився у 2000 році. Через рік було розроблено стандарт для модулів SPF INF-8074i „Specification for SFP (Small Form Factor Pluggable) Transceiver”. Пізніше були розроблені стандарти для модулів SFP+, XFP, CFP, QSFP, QSFP+, XENPAK, XPAK, X2. Зовнішній вигляд найпоширеніших мережних інтерфейсних модулів наведено на рис. 3 – 9.

Модульні вилки оптичних розмірів

Скорочена назва	Повна назва	Стандарт	Зображення розміру
SC	Subscriber Connector / Square Connector / Standard Connector	IEC 61754-4	<p>Simplex SC Cable Connector</p>  <p>Duplex SC Cable Connector</p> 
LC	Lucent Connector / Little Connector / Local Connector	IEC 61754-20	<p>Simplex LC Connector</p>  <p>Duplex LC Connector</p> 
ST/BFOC	Straight Tip / Bayonet Fiber Optic Connector	IEC 61754-2	<p>Simplex ST Cable Connector</p> 
FC	Ferrule Connector / Fiber Channel	IEC 61754-13	<p>Simplex FC Cable Connector</p> 
MTRJ	Mechanical Transfer Registered Jack / Media Termination - Recommended Jack	IEC 61754-18	<p>MTRJ Cable Connector</p> 



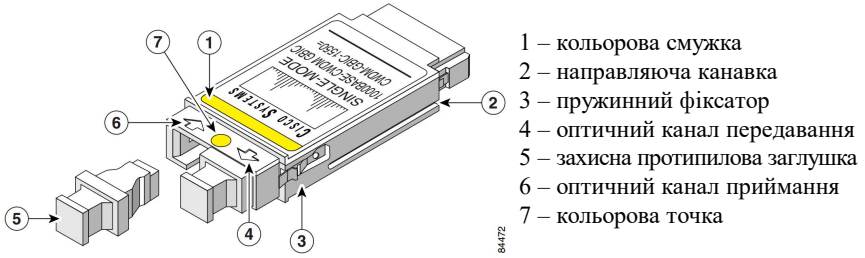


Рис. 3. Мережний інтерфейсний модуль GBIC (рознім SC)

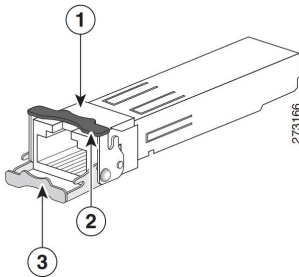


Рис. 4. Мережний інтерфейсний модуль SFP (рознім RJ-45)

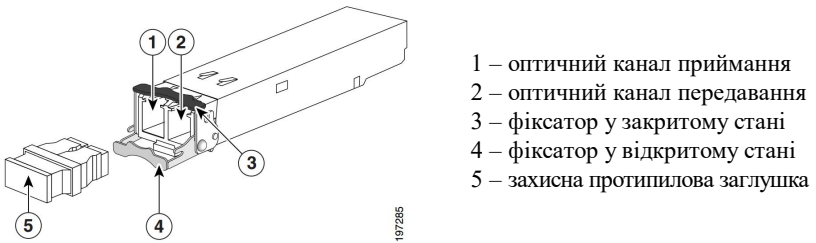


Рис. 5. Мережний інтерфейсний модуль SFP+ (рознім LC)

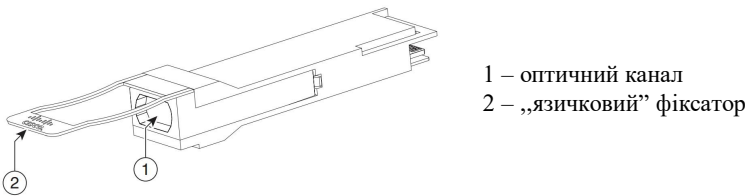
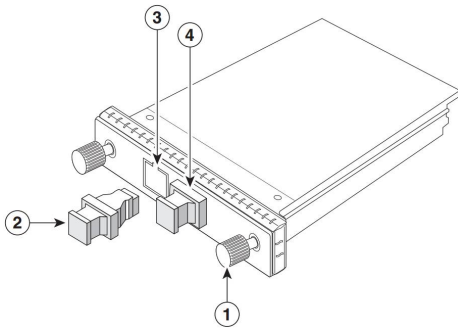
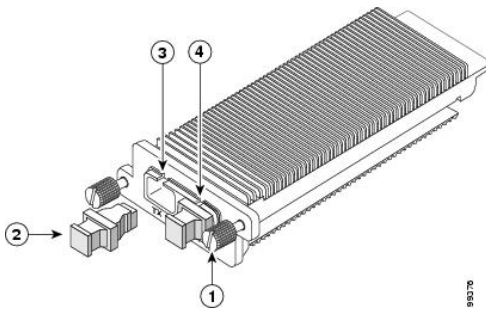


Рис. 6. Мережний інтерфейсний модуль QSFP+



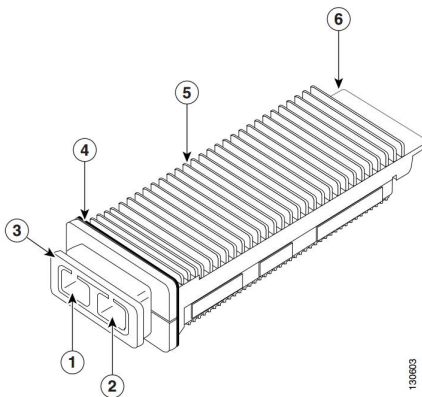
- 1 – кріпильний гвинт
- 2 – захисна протипилова заглибка
- 3 – оптичний канал передавання
- 4 – оптичний канал приймання

Рис. 7. Мережний інтерфейсний модуль CFP



- 1 – кріпильний гвинт
- 2 – захисна протипилова заглибка
- 3 – оптичний канал передавання
- 4 – оптичний канал приймання

Рис. 8. Мережний інтерфейсний модуль XENPAK



- 1 – оптичний канал передавання
- 2 – оптичний канал приймання
- 3 – механізм фіксації
- 4 – прокладка ЕМІ
- 5 – тепловідвідний радіатор
- 6 – рознім

Рис. 9. Мережний інтерфейсний модуль X2

Мережні інтерфейсні модулі реалізуються як для підключення пристроїв за допомогою витої пари, так і за допомогою волоконно-оптичного кабелю. У першому випадку застосовується рознім RJ-45. У другому випадку, як правило, розніми SC, LC. Варіанти використання рознімів для найуживаніших нині інтерфейсних модулів наведено у табл. 5.

Таблиця 5

Мережні інтерфейсні модулі та їх параметри

Скорочена назва	Повна назва	Основний стандарт	Рознім		
			RJ-45	SC	LC
GBIC	GigaBit Interface Converter	INF-8053i	+	+	
SFP	Small Form-factor Pluggable	INF-8074i	+	+	+
SFP+	Enhanced Small Form-factor Pluggable	SFF-8431	+	+	+
XFP	10 GE Small Form-factor Pluggable	INF-8077i		+	+
CFP	C (Centrum, 100 GE) Form-factor Pluggable			+	+
QSFP, QSFP+	Quad (4-Channel) Small Form-factor Pluggable	INF-8438i		+	+
XENPAK	XENPAK	INF-8474i		+	+
XPAK	XPAK	INF-8475i		+	+
X2	X2	INF-8476i		+	+

* застосовується рідко

Мережні адаптери Ethernet

Мережний адаптер (Network Adapter), мережна плата/контролер Ethernet (NIC, Network Interface Card/Controller) – є різновидом мережних інтерфейсів Ethernet, що орієнтовані на застосування у робочих станціях та серверах. Відповідно він забезпечує основні функції мережного інтерфейсу – передавання даних у середовище і приймання даних з середовища.

Типову структурну схему мережного адаптера Ethernet наведено на рис. 10. Основними його складовими є:

- фізичний рознім (MDI, Media Dependent Interface);
- блок фізичного рівня, трансивер Ethernet (Ethernet PHY, Ethernet Physical Layer Device, Ethernet PHY Transceiver/Receiver);
- блок MAC (MAC ASIC);
- блок керування автопереговорами (Auto-Negotiation Control);
- блок керування світлодіодними індикаторами (LED Control);
- мікросхема завантаження з мережі (Boot ROM);
- блок перезаписуваної пам'яті (EEPROM);

– інтерфейс підключення до комп'ютера (PCI, PCI-x, PCI Express тощо).

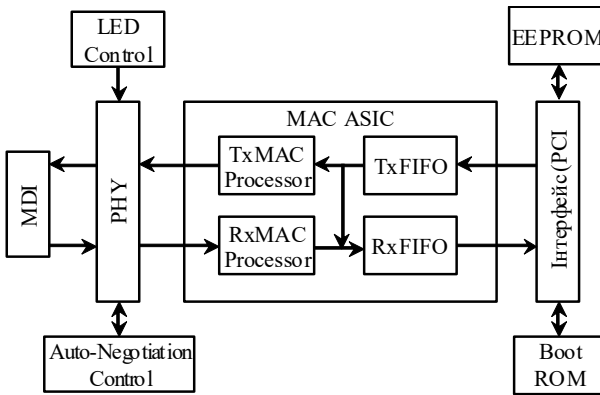


Рис. 10. Типова структурна схема мережного адаптера Ethernet

Для загального позначення рознімів мережних адаптерів Ethernet застосовується скорочення MDI, Media Dependent Interface, яке перекладається як „залежний від середовища інтерфейс”. MDI забезпечує безпосереднє підключення адаптера до фізичного середовища передачі даних. Блок фізичного рівня PHY забезпечує приймання фізичних сигналів із середовища, перетворення їх у бітові послідовності та передачу цих послідовностей для подальшого опрацювання MAC ACIS. Блок PHY також виконує зворотні дії: отримує дані від MAC ACIS, формує бітові послідовності і забезпечує передачу цих послідовностей у вигляді фізичних сигналів у середовище. До блока PHY зазвичай підключаються блоки Auto-Negotiation Control та LED Control. Блок Auto-Negotiation Control забезпечує автоматичне виконання процесу переговорів про швидкість і режим передачі між пристроями. Блок LED Control керує свіченням світлодіодних індикаторів, які показують наявність фізичного з'єднання, швидкість та режим передачі.

Основним блоком мережного адаптера є блок MAC ASIC. Як правило, він реалізовується у вигляді однієї мікросхеми. Ця мікросхема вирішує всі основні питання, пов'язані з опрацюванням кадрів Ethernet. До її складу входить кілька функціональних блоків, основними з яких є блоки передавання та приймання даних TxMAC Processor і RxMAC Processor та блоки вихідних і вхідних буферів

TxFIFO та RxFIFO. Блок TxMAC Processor забезпечує опрацювання та передачу попередньо розміщених у буфері TxFIFO даних до пристрою PHY. Блок RxMAC Processor забезпечує приймання даних від пристрою PHY, їх опрацювання і подальше розміщення у буфері RxFIFO. Підключення мережного адаптера до комп'ютера здійснюється через відповідний інтерфейс. Це може бути як внутрішній інтерфейс (PCI, PCI-x, PCI Express тощо) так і зовнішній інтерфейс (USB тощо). До складу мережного адаптера входить блок енергонезалежної перезаписуваної пам'яті EEPROM, який містить вбудоване програмне забезпечення („Firmware”) мережного адаптера. Також до складу мережного адаптера може входити блок Boot ROM, який забезпечує завантаження ОС комп'ютера з спеціального сервера мережі.

Слід зазначити, що мережний адаптер Ethernet є пристроєм, який забезпечує функції фізичного і канального рівнів моделі OSI. Функції фізичного рівня і MAC-підрівня реалізуються апаратно, функції LLC-підрівня – програмно, за рахунок драйвера. Досить часто на драйвер покладається виконання частини функцій MAC-підрівня.

Зовнішній вигляд звичайного мережного адаптера Ethernet наведено на рис. 11.

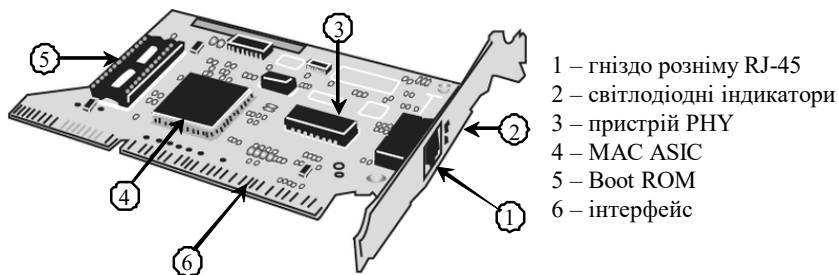


Рис. 11. Зовнішній вигляд мережного адаптера Ethernet

Залежно від призначення мережні адаптери Ethernet поділяють на адаптери робочих станцій/клієнтів та серверні адаптери. Сучасні адаптери робочих станцій є адаптерами або технології Fast Ethernet 100Base-TX, або технології Gigabit Ethernet 1000Base-T. Такі адаптери типово мають один фізичний рознім RJ-45. Серверні адаптери реалізуються для різних як за швидкостями передачі (1 Гбіт і вище), так і за середовищами передачі (вита пара, волоконно-

оптичний кабель) технологій Ethernet. Сучасні серверні адаптери можуть мати кілька фізичних рознімів або інтерфейсних слотів (2, 4, 8) для формування агрегованих каналів. Вбудовані оптичні розніми у сучасних адаптерах застосовуються досить рідко, замість них застосовуються змінні інтерфейсні модулі.

Інтерфейси/порти комутаторів Cisco

Переважна більшість сучасних комутаторів Cisco є комутаторами, які орієнтовані на побудову мереж Ethernet різного масштабу, починаючи від локальних мереж невеликого розміру і закінчуючи регіональними і глобальними мережами. Лише деякі моделі комутаторів Cisco орієнтовані на використання інших технологій. Як правило, це комутатори технології Fibre Channel, яка застосовується для побудови мереж збереження даних.

Комутатори Cisco забезпечують можливість підключення до мережі кінцевих та проміжних вузлів із використанням різних середовищ передачі даних та різних швидкостей. Найбільш поширеними на сьогодні є підключення на основі витой пари та волоконно-оптичного кабелю. Для підключень на основі витой пари типово забезпечуються швидкості 100 Мбіт/с та 1 Гбіт/с. Підключення на швидкості 10 Гбіт/с для витой пари зустрічаються досить рідко. Для підключень на основі волоконно-оптичного кабелю типово забезпечуються швидкості 1 Гбіт/с, 10 Гбіт/с, 40 Гбіт/с та 100 Гбіт/с. Підключення на основі витой пари 10 Мбіт/с та оптичні підключення на швидкості 100 Мбіт/с є застарілими і нині зустрічаються досить рідко. Ведуться розробки підключень на швидкостях вище 100 Гбіт/с.

З появою високошвидкісних мереж Wi-Fi (стандарти IEEE 802.11ac та IEEE 802.11ad), які функціонують зі швидкостями вище 1 Гбіт/с, з метою підключення точок доступу Wi-Fi до проводової мережі фірмою Cisco були розроблені власні технології, що отримали загальну назву mGig (MultiGigabit Ethernet). Найбільш відомими варіантами mGig є варіанти, що функціонують на швидкостях 2,5 та 5 Гбіт/с. Особливістю цих технологій є можливість використання наявної кабельної інфраструктури технологій 100Base-TX та 1000Base-T.

Підключення за допомогою витой пари частіше застосовується для побудови мереж доступу, рідше – мереж розподілу і дуже рідко – мережі ядра. Таке застосування витой пари зумовлене граничними обмеженнями на відстань передачі даних і, певною мірою, швидкостями передачі по витій парі. Підключення за допомогою волоконно-оптичного кабелю частіше застосовується для побудови мереж розподілу та мережі ядра, де необхідно забезпечити більші

відстані та вищі швидкості передачі. Описаний підхід стосується як локальних, так і кампусних, регіональних та глобальних мереж.

Перелік технологій Ethernet, які підтримуються комутаторами Cisco, та їх основні параметри наведені у табл. 6.

Таблиця 6

Параметри технологій Ethernet

Назва технології	Швидкість	Середовище	Кількість провідників	Максимальна відстань передачі
Технології Ethernet на основі звитої пари				
10Base-T	10 Мбіт/с	Звита пара кат. 3 і вище	2 пари	100 м
100Base-TX	100 Мбіт/с	Звита пара кат. 5 і вище	2 пари	100 м
1000Base-T	1 Гбіт/с	Звита пара кат. 5e і вище	4 пари	100 м
mGig	2,5/5 Гбіт/с	Звита пара кат. 5e і вище	4 пари	50-70 м
10G Base-T	10 Гбіт/с	Звита пара кат. 6 і вище	4 пари	100 м
Технології Ethernet на основі волоконно-оптичного кабелю				
100Base-BX	100 Мбіт/с	SMF	1 волокно	10 км
100Base-FX	100 Мбіт/с	MMF	2 волокна	2 км
100Base-LX	100 Мбіт/с	SMF	2 волокна	10 км
100Base-SX	100 Мбіт/с	MMF	2 волокна	300 м
100Base-LX10	100 Мбіт/с	SMF	2 волокна	10 км
100Base-BX10	100 Мбіт/с	SMF	1 волокно	10 км
1000Base-BX	1 Гбіт/с	SMF	1 волокно	10 км
1000Base-SX	1 Гбіт/с	MMF	2 волокна	220, 275, 500, 550 м
1000Base-LX	1 Гбіт/с	MMF, SMF	2 волокна	550 м, 10 км
1000Base-LH	1 Гбіт/с	MMF, SMF	2 волокна	550 м, 10 км
1000Base-ZX	1 Гбіт/с	SMF	2 волокна	70–100 км
1000Base-EX	1 Гбіт/с	SMF	2 волокна	120 км
1000Base-BX10	1 Гбіт/с	SMF	1 волокно	10 км
1000Base-LX10	1 Гбіт/с	MMF, SMF	2 волокна	550 м, 10 км
10G Base-LR	10 Гбіт/с	SMF	2 волокна	10 км
10G Base-ER	10 Гбіт/с	SMF	2 волокна	40 км
10G Base-SR	10 Гбіт/с	MMF	2 волокна	26 м, 300 м
10G Base-ZR	10 Гбіт/с	SMF	2 волокна	80 км
10G Base-LRM	10 Гбіт/с	MMF	2 волокна	100, 220 м

Якщо вести мову про сучасні комутатори Cisco, то слід зазначити, що застосування фіксованих оптичних інтерфейсів у них не передбачено. Замість фіксованих оптичних інтерфейсів застосовуються інтерфейсні слоти для змінних мережних інтерфейсних модулів.

Це забезпечує можливість гнучко змінювати конфігурацію комутатора з метою підключення сегментів мереж Ethernet різних середовищ і різних швидкостей передачі.

Загальний опис комутатора Cisco

Фірмою Cisco розроблено велику кількість моделей комутаторів Ethernet, які відрізняються своїм функціоналом та можливостями. Частина моделей орієнтовані на використання у невеликих локальних мережах із неінтенсивним інформаційним обміном – домашніх мережах або мережах малих офісів. Частина моделей орієнтована на використання у високошвидкісних локальних, кампусних або глобальних мережах. Як правило, моделі комутаторів, що застосовуються для побудови невеликих локальних мереж та мереж доступу, забезпечують підключення пристроїв технологій Ethernet/Fast Ethernet. Моделі комутаторів, що застосовуються для побудови великих локальних мереж, мереж розподілу та магістральних мереж, забезпечують підключення пристроїв електричних або оптичних варіантів технологій Gigabit Ethernet, 10 Gigabit Ethernet і вище.

Найвідомішими серіями комутаторів фірми Cisco є сучасні серії Catalyst 2950, 2960, 3560, 3650, 3750, 3850. Однією з найбільш вживаних нині серій є серія 2960.

Типово комутатор Cisco має фіксований набір з 8, 16, 24, 48 інтерфейсів/портів Ethernet 10/100/1000 Мбіт/с для підключення кінцевих вузлів за допомогою витої пари. Іноді такі порти називають лінійними портами, або „Down-Link Ports”. Зовнішній вигляд передньої панелі 24-портового комутатора Catalyst 2960 наведений на рис. 12, а. У багатьох моделях комутаторів Cisco наявні додаткові один, два або чотири порти 1000 Мбіт/с. Ці високошвидкісні порти призначені для: підключення серверів, з'єднання комутаторів між собою, підключення комутатора до маршрутизатора тощо. Часто ці порти називають магістральними портами, або „Up-Link Ports”. Порти „Up-Link” можуть бути фіксованими (рис. 12, б), як правило, вони орієнтовані на підключення за допомогою звітої пари, та змінними (рис. 12, в) – у цьому разі вони орієнтовані на підключення або за допомогою витої пари, або за допомогою волоконно-оптичного кабелю. Для підключення використовуються спеціальні змінні модулі (SFP, SFP+ тощо), які встановлюються у відповідні слоти комутатора. Існують серії комутаторів Cisco, орієнтовані на використання виключно портів 1000 Мбіт/с або комбінацій портів 1000 Мбіт/с та 10 Гбіт/с.

Для позначення кількості інтерфейсів/портів як комутаторів Cisco, так і комутаторів інших виробників, уведено поняття щільно-

сті портів (Port Density). У більшості випадків щільність портів комутатора можна дізнатися з назви його моделі. Наприклад, комутатор Cisco Catalyst 2960-24-S має 24 порти Ethernet 10/100 Мбіт/с для підключення пристроїв за допомогою витой пари. Наявність портів „Up-Link”, їх кількість та тип можна визначити з символічного позначення, що записується після кількості основних портів у назві моделі пристрою. Більш детальна інформація стосовно цих портів міститься у технічній документації.

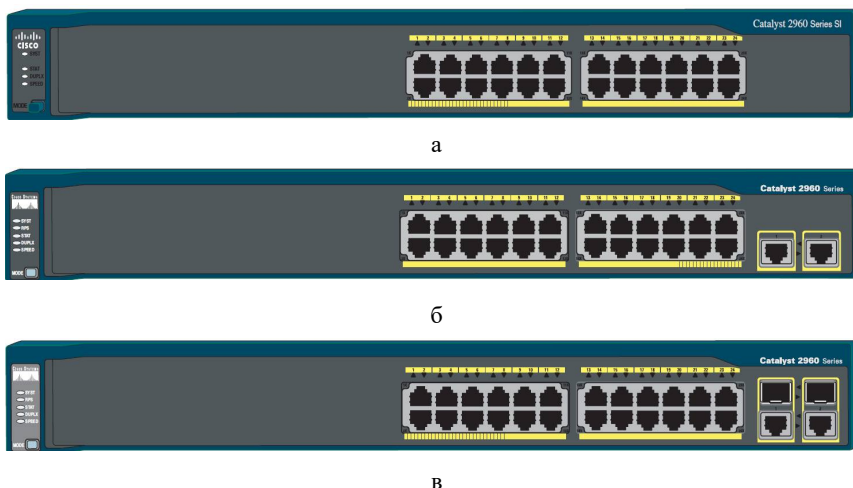


Рис. 12. Передня панель комутатора Cisco серії Catalyst 2960:
а – модель 2960-24-S; б – модель 2960-24TT-L; в – модель 2960-Plus 24PC-S

На передній панелі комутатора Cisco також розміщуються кнопка переключення режимів світлодіодних індикаторів (Mode) та світлодіодні індикатори (LEDs), що призначені для відображення стану комутатора в цілому (рис. 13). Кожен порт Ethernet також має власний індикатор, який відображає його стан.

У деяких моделях комутаторів на передній панелі також розміщуються консольний порт (порти), спеціалізований порт Ethernet мережного керування, інтерфейс(и) USB для підключення зовнішніх носіїв. Більшість із них також мають власні світлодіодні індикатори.

Загальні правила розуміння свічення індикаторів є такими. Якщо індикатор не світиться (Off) – це свідчить про відключення або непра-

цездатність пристрою в цілому, певного його блока, підсистеми або каналу зв'язку. Якщо індикатор світиться зеленим кольором (Green) або мерехтить зеленим кольором (Blinking Green) – це свідчить про нормальний режим роботи, якщо ж індикатор світиться жовтим кольором (Amber) або мерехтить жовтим кольором (Blinking Amber) – це свідчить про те, що виникла певна проблема.

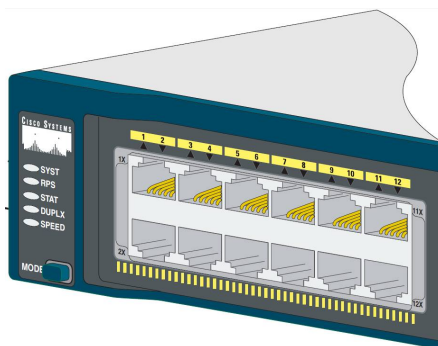


Рис. 13. Індикатори та лінійні порти комутатора Cisco серії Catalyst 2960

Позначення та короткий опис основних і додаткових світлодіодних індикаторів та світлодіодних індикаторів окремих портів комутаторів Cisco серії Catalyst 2960 наведені у табл. 7.

Таблиця 7

Світлодіодні індикатори комутатора Cisco

№	Позначення	Повна назва	Опис
Основні світлодіодні індикатори			
1	SYST	System LED	Індикатор загального стану системи
2	RPS (XPS)	Redundant Power Supply (eXpandable Power System) LED	Індикатор стану системи резервного живлення
3	STAT	Status LED	Індикатор стану портів (режим за замовчуванням)
4	DUPLX	Duplex LED	Індикатор напівдуплексної/дуплексної передачі портів
5	SPEED	Speed LED	Індикатор швидкості передачі портів
Додаткові світлодіодні індикатори			
6	PoE	Power over Ethernet LED	Індикатор живлення підключених вузлів через з'єднання Ethernet.
7	MSTR	Master Switch LED	Індикатор головного комутатора стеку
8	STCK	Stack Switch LED	Індикатор комутатора – члена стеку

9	S-PWR	Stack Power LED	Індикатор живлення стеку
10	ACTV	Active LED	Індикатор активності комутатора
Світлодіодні індикатори звичайних портів та портів (інтерфейсів) керування			
11	NX^1	Port LED	Індикатори окремих портів Ethernet 10/100/1000 Мбіт/с
12	Console	Console LED	Індикатор консольного порту
13	MGMT	Managment LED	Індикатор спеціалізованого порту керування 10/100 Мбіт/с

Примітка: 1 – N це номер відповідного порту Ethernet.

Опис станів основних світлодіодних індикаторів та індикаторів звичайних портів Ethernet і портів керування комутатора Cisco наведено у табл. 2. Необхідно зазначити, що порт Ethernet комутатора Cisco має лише один індикатор, який може працювати або у режимі відображення стану порту STAT (активований за замовчуванням), або у режимі відображення напівдуплексної/дуплексної передачі DUPLX, або у режимі відображення швидкості SPEED. Переключення між цими трьома режимами здійснюється циклічно кнопкою MODE. Режим встановлюється для всіх портів одночасно. Для відображення обраного режиму призначені індикатори режимів STAT, DUPLX, SPEED. Опис станів додаткових індикаторів міститься у технічній документації.

Таблиця 8

Стани основних світлодіодних індикаторів комутатора Cisco

№	Свічення індикатора	Опис
Системний індикатор SYST		
1	Off	Живлення комутатора не ввімкнено
2	Green	Живлення ввімкнене, ОС завантажилася і комутатор функціонує коректно
3	Amber	Живлення ввімкнене, але ОС функціонує некоректно
Індикатор системи резервного живлення RPS		
1	Off	Система вимкнена або некоректно підключена
2	Green	Система підключена і готова подати живлення за потреби
3	Blinking Green	Система підключена, але не може подати живлення, бо забезпечує роботу іншого пристрою
4	Amber	Система знаходиться у режимі резервування або несправна
5	Blinking Amber	Внутрішній блок живлення комутатора вийшов з ладу і система забезпечує живлення пристрою
Індикатор STAT		
1	Off	Канал зв'язку не функціонує або відключений
2	Green	Канал зв'язку функціонує нормально, але через інтерфейс дані не передаються

3	Blinking Green	Канал зв'язку функціонує і через нього передаються дані
4	Blinking Amber	Порт адміністративно вимкнений (або заблокований)
Індикатор DUPLEX		
1	Off	Порт функціонує у напівдуплексному режимі передачі
2	Green	Порт функціонує у дуплексному режимі передачі
Індикатор SPEED		
1	Off	Порт функціонує на швидкості 10 Мбіт/с
2	Green	Порт функціонує на швидкості 100 Мбіт/с
3	Blinking Green	Порт функціонує на швидкості 1000 Мбіт/с
Індикатор Console		
1	Off	Консольний кабель не підключено або функціонує некоректно
2	Green	Консольний кабель підключено і порт функціонує коректно
Індикатор MGMT		
1	Off	Порт функціонує на швидкості 10 Мбіт/с
2	Green	Порт функціонує на швидкості 100 Мбіт/с

На задній панелі комутатора Cisco типово розміщуються гніздо для підключення кабелю основного живлення, спеціальний слот для підключення системи резервного живлення та консольний порт. У деяких спеціалізованих моделях на задній панелі також містяться слоти для об'єднання комутаторів у стек.

Налагодження параметрів мережних адаптерів Ethernet вузлів ОС Windows та ОС Linux

Мережні адаптери Ethernet, що застосовуються у сучасних серверах та робочих станціях мають набір параметрів, зміна значень яких дає змогу підвищити продуктивність та ефективність інформаційного обміну. До цього набору входять такі параметри як:

- швидкість і режим передачі адаптера (Speed&Duplex);
- функція „Пробудження через локальну мережу” (WoL, Wake-on-LAN);
- функція забезпечення якості обслуговування (IEEE 802.1p QoS, QoS, Quality of Service);
- розмір буфера передавання даних (Transmit Buffer);
- розмір буфера приймання даних (Receive Buffer);
- розмір оброблюваних кадрів великих розмірів (Large Frames);
- MAC-адреса адаптера (Network Address, Locally Administrated Address);
- ідентифікатор віртуальної локальної мережі (VLAN Identifier);
- пріоритет трафіку (IEEE 802.1p Tagging, Traffic Priority);
- режим енергозбереження адаптера (Energy Efficient Ethernet) тощо.

Перелік параметрів може відрізнятися для мережних адаптерів різних технологій та різних моделей мережних адаптерів однієї технології. Деякі параметри, наприклад, швидкість і режим передачі, можуть налагоджуватися лише для адаптерів, що як середовище застосовують звиту пару, інші, наприклад, MAC-адреса можуть налагоджуватися для будь-яких технологій Ethernet.

Значення параметрів встановлюються за замовчуванням на етапі встановлення ОС і зберігаються або у реєстрі для вузлів ОС Windows, або у конфігураційних файлах для вузлів ОС Linux/Unix. У більшості клієнтських та серверних мережних ОС наявні як вбудовані, так і додаткові засоби перегляду та налагодження параметрів функціонування мережних адаптерів.

Зміна параметрів мережного адаптера Ethernet в ОС Windows здійснюється шляхом налагодження параметрів його драйвера. Для зміни параметрів необхідно за допомогою додатку „Система” запустити додаток „Диспетчер устроїв”, надалі з переліку мережних адаптерів обрати необхідний адаптер. У вікні властивостей адаптера

перейти на вкладку „Додатково”, обрати відповідний параметр і встановити необхідне значення цього параметра. Приклади вибору швидкості і режиму роботи мережного адаптера технології Gigabit Ethernet моделі Intel (R) PRO/1000 MT для ОС Windows 7 та для мережного адаптера технології Fast Ethernet моделі AMD PCNET Family Ethernet Adapter (PCI) для ОС Windows XP наведено на рис. 14, а, б відповідно.

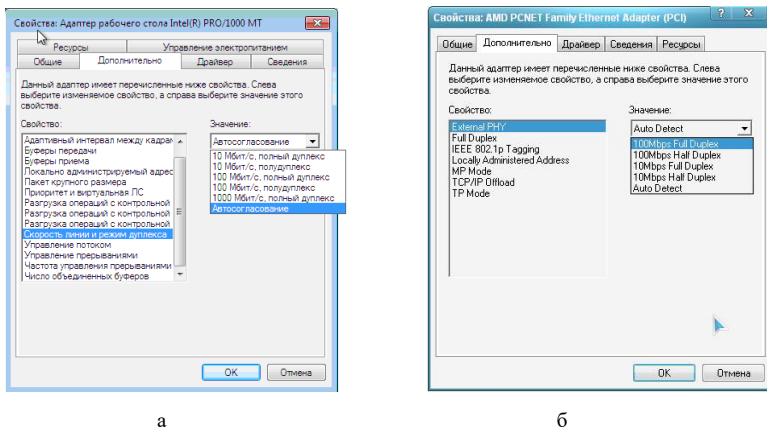


Рис. 14. Приклад вибору швидкості і режиму роботи мережного адаптера:
 а – моделі Intel (R) PRO/1000 MT (ОС Windows 7);
 б – моделі AMD PCNET Family Ethernet Adapter (PCI) (ОС Windows XP)

Для перегляду або зміни параметрів мережного адаптера Ethernet в ОС Linux розроблено команду (утиліту) **ethtool**. За її допомогою можна і діагностувати, і змінювати певні параметри функціонування адаптера. Зокрема, ця утиліта надає можливість ідентифікувати адаптер, отримати статистичну інформацію щодо певних параметрів його роботи, змінювати параметри швидкості чи режиму передачі, активувати/деактивувати функцію автопереговорів, виконувати оновлення „прошивки” пристрою.

Утиліта **ethtool** у більшості систем Linux не встановлюється автоматично, її необхідно встановити з відповідного репозиторію у ручному режимі командою **apt-get install ethtool**. Перелік можливих варіантів застосування утиліти можна отримати виконавши **ethtool -h**. Приклади отримання інформації про драйвер та діагностики параметрів мережного адаптера технології Gigabit Ethernet мо-

делі Intel PRO/1000 MT за допомогою утиліти **ethtool** для ОС Linux Debian наведено на рис. 15 та 16 відповідно.

```
root@debian8-3:~# ethtool -i eth0
driver: e1000
version: 7.3.21-k8-NAPI
firmware-version:
bus-info: 0000:00:03.
supports-statistics: yes
supports-test: yes
supports-eprom-access: yes
supports-register-dump: yes
supports-priv-flags: no
root@debian8-3:~#
```

Рис. 15. Приклад виконання утиліти **ethtool** з метою отримання інформації про драйвер для ОС Linux Debian

```
root@debian8-3:~# ethtool eth0
Settings for eth0:
    Supported ports: [ TP ]
    Supported link modes:   10baseT/Half 10baseT/Full
                           100baseT/Half 100baseT/Full
                           1000baseT/Full
    Supported pause frame use: No
    Supports auto-negotiation: Yes
    Advertised link modes:  10baseT/Half 10baseT/Full
                           100baseT/Half 100baseT/Full
                           1000baseT/Full
    Advertised pause frame use: No
    Advertised auto-negotiation: Yes
    Speed: 1000Mb/s
    Duplex: Full
    Port: Twisted Pair
    PHYAD: 0
    Transceiver: internal
    Auto-negotiation: on
    MDI-X: off (auto)
    Supports Wake-on: umbg
    Wake-on: d
    Current message level: 0x00000007 (7)
                           drv probe link
    Link detected: yes
root@debian8-3:~#
```

Рис. 16. Приклад виконання утиліти **ethtool** з метою діагностики параметрів мережного адаптера для ОС Linux Debian

Зміна параметрів мережного адаптера за допомогою команди **ethtool** можлива як тимчасово, так і на постійній основі. Для тимчасової зміни достатньо виконати команду з відповідними ключами. Наприклад, для встановлення швидкості 100 Мбіт/с, дуплексного ре-

жиму роботи та відключення автопереговорів необхідно виконати таку команду:

```
ethtool -s eth0 speed 100 duplex full autoneg off
```

Для постійної зміни параметрів адаптера необхідно внести зміни у відповідні конфігураційні файли. Для ОС Linux Debian/Ubuntu необхідно внести зміни у файл `/etc/network/interfaces`, для ОС Linux CentOS/Red Hat/Oracle/Fedora – у файл `/etc/sysconfig/network-scripts/ifcfg-<if-name>`, де *if-name* – назва мережного інтерфейсу (наприклад, `eth0`).

Приклади структури конфігураційних файлів `/etc/network/interfaces` та `/etc/sysconfig/network-scripts/ifcfg-enp0s3` за умови встановлення постійних параметрів швидкості 100 Мбіт/с, дуплексного режиму роботи та відключення автопереговорів наведено на рис. 17 та 18 відповідно.

```
# This file describes the network interfaces available on your system
# and how to activate them. For more information, see interfaces(5).
Source /etc/network/interfaces.d/*
# The loopback network interface
auto lo
iface lo inet loopback
# The primary network interface
allow-hotplug eth0
iface eth0 inet static
    address 195.10.1.1
    netmask 255.255.255.128
    broadcast 195.10.1.127
    gateway 195.10.1.126
    dns-domain example.com
    dns-nameservers 195.10.1.126 8.8.8.8
post-up ethtool -s eth0 speed 100 duplex full autoneg off
...
```

Рис. 17. Структура файла `/etc/network/interfaces` ОС Linux Debian

```
DEVICE=enp0s3
ETHTOOL_OPTS="speed 100 duplex full autoneg off"
HWADDR=00:21:70:10:7E:CD
NM_CONTROLLED=no
ONBOOT=yes
BOOTPROTO=static
IPADDR=195.10.1.1
NETMASK=255.255.255.128
#the GATEWAY is sometimes in: /etc/sysconfig/network
GATEWAY=195.10.1.126
```

Рис. 18. Структура файла `/etc/sysconfig/network-scripts/ifcfg-enp0s3` ОС Linux CentOS

Слід зазначити, що змінені параметри конфігураційних файлів активуються або після перезавантаження адаптера, або після повного перезавантаження системи.

Основні команди налагодження параметрів інтерфейсів/портів комутатора Cisco

Інтерфейси комутатора Cisco з погляду адміністрування можна розділити на дві групи: фізичні інтерфейси та логічні (віртуальні) інтерфейси. Фізичні інтерфейси – це інтерфейси/порти відповідних технологій Ethernet. Логічні інтерфейси – це інтерфейси, які автоматично створені операційною системою Cisco IOS для виконання певних функцій, або інтерфейси, які створюються адміністратором із певною метою. Позначення і, в багатьох аспектах, налагодження фізичних інтерфейсів не залежить від того, чи є вони електричними, чи оптичними. Слід зазначити, що фізичні інтерфейси комутатора Cisco за замовчуванням є активними. Позначення інтерфейсів комутатора Cisco наведені у табл. 9.

Таблиця 9

Інтерфейси (порти) комутаторів Cisco

Назва інтерфейсу	Опис інтерфейсу
Фізичні інтерфейси	
Ethernet	Класичний Ethernet, 10 Мбіт/с
FastEthernet	Fast Ethernet, 100 Мбіт/с
GigabitEthernet	Gigabit Ethernet, 1 Гбіт/с
TenGigabitEthernet	10 Gigabit Ethernet, 10 Гбіт/с
Логічні інтерфейси	
Vlan, SVI (Switched Virtual Interface)	Інтерфейс VLAN (Virtual LAN), на комутаторах автоматично створено vlan 1. До цієї VLAN за замовчуванням входять усі фізичні інтерфейси.
PortChannel	Інтерфейс агрегованого каналу зв'язку EtherChannel

Вибір інтерфейсу для налагодження здійснюється командою **interface**. Налagodження інтерфейсу комутатора передбачає зміну як фізичних параметрів роботи інтерфейсу (середовища, типу кабелю, швидкості, режиму), так і зміну параметрів функціонування певних мережних протоколів. Основними командами налагодження параметрів інтерфейсу є **description**, **media-type**, **mdix auto**, **duplex**, **speed**, **mac-address**, **shutdown** та деякі інші.

Команда **description** застосовується для зазначення текстового опису інтерфейсу. Цей опис полегшує аналіз конфігураційного файлу пристрою та аналіз результатів виведення діагностичної інформації певного інтерфейсу. За допомогою команди **media-type**

здійснюється вибір типу середовища передачі. Команда **mdix auto** активує режим автоматичного визначення типу (прямий чи перехресний) Ethernet-кабелю, що застосовується для підключення пристрою, та переключення у відповідний режим. За замовчуванням ця команда активована. Для того, щоб команда **mdix auto** працювала коректно, необхідно також, щоб швидкість і режим інтерфейсу визначалися автоматично. За допомогою команд **duplex** та **speed** можна змінити режим та швидкість передачі даних інтерфейсу. За замовчуванням встановлено автоматичне визначення цих параметрів. Команда **mac-address** застосовується для примусового призначення MAC-адреси інтерфейсу комутатора. Відключення інтерфейсу здійснюється за допомогою команди **shutdown**. Відміна дії вищезгаданих команд – використання форми **no**. Синтаксис розглянутих команд та режими їх застосування наведено нижче.

Можливе одночасне налагодження групи інтерфейсів. Для цього застосовується команда **interface range**. Для зручності роботи із групами інтерфейсів можливе застосування макросів. Створення макросу виконується командою **define interface-range**. Видалення – командою **no define interface-range**.

Синтаксис команди **interface** (режим глобального конфігурування):

interface interface_type interface_id,

де **interface_type** – тип інтерфейсу (порту), може набувати значень **Ethernet**, **FastEthernet**, **GigabitEthernet**, **Port-channel**, **Vlan** та ін.;

interface_id – ідентифікатор інтерфейсу (порту), може мати односторове позначення **number** (номер порту), або двочислове позначення **module/number** (номер модуля/номер порту).

Синтаксис команди **interface range** (режим глобального конфігурування):

interface range { port_range | macro macro_name },

де **port_range** – діапазон ідентифікаторів інтерфейсів (портів), що може формуватися як і з неперервної послідовності ідентифікаторів інтерфейсів, так і з окремих ідентифікаторів. Наприклад, **FastEthernet 0/1 – 0/10**, **FastEthernet 1/1**, **FastEthernet 2/1**;

macro – службова конструкція, за допомогою якої зазначається необхідність використання макросу;

macro_name – текстова назва макросу.

Синтаксис команди **define interface-range** (режим глобального конфігурування):

define interface-range macro_name port_range,

де **macro_name** – текстова назва макросу;

port_range – діапазон ідентифікаторів інтерфейсів (портів).

Синтаксис команди **description** (режим конфігурування інтерфейсу):

description text_line,

де **text_line** – тестовий рядок опису інтерфейсу (до 240 символів).

Синтаксис команди **duplex** (режим конфігурування інтерфейсу):

duplex { auto | full | half },

де **auto** – службова конструкція, за допомогою якої встановлюється автоматичний вибір режиму передачі;

full – службова конструкція, за допомогою якої встановлюється повнодуплексний режим передачі;

half – службова конструкція, за допомогою якої встановлюється напівдуплексний режим передачі.

Синтаксис команди **speed** (режим конфігурування інтерфейсу):

speed { 10 | 100 | 1000 | auto [10 | 100 | 1000] | nonegotiate },

де **10, 100, 1000** – фіксовані значення швидкості (Мбіт/с);

auto – службова конструкція, за допомогою якої встановлюється автоматичний вибір швидкості; якщо використовується форма **auto 10 (auto 100, auto 1000)**, порт веде переговори лише на цій швидкості;

nonegotiate – службова конструкція, за допомогою якої відключається режим автопереговорів про швидкість передачі.

Синтаксис команди **media-type** (режим конфігурування інтерфейсу):

media-type { auto-select | rj45 | sfp },

де **auto-select** – службова конструкція, за допомогою якої активується вибір середовища передачі (змінного інтерфейсного модуля); автоматичний вибір встановлений за замовчуванням;

rj45 – службова конструкція, за допомогою якої зазначається застосування змінного інтерфейсного модуля RJ-45;

sfp – службова конструкція, за допомогою якої зазначається застосування змінного інтерфейсного модуля SFP.

Синтаксис команди **mdix** (режим конфігурування інтерфейсу):

mdix auto.

Команда не має параметрів.

Синтаксис команди **mac-address** (режим конфігурування інтерфейсу):

mac-address *hw_address*,
де ***hw_address*** – MAC-адреса інтерфейсу у вигляді
NNNN.NNNN.NNNN; кожне число NNNN має довжину 2 байти
і записується у шістнадцятковій формі.

Основні команди діагностики параметрів інтерфейсів, параметрів адресації та процесу роботи комутатора Cisco

Для виведення діагностичної інформації про параметри фізичних та логічних інтерфейсів, результати налагоджень, уміст службових таблиць, процес роботи комутатора використовуються різні варіанти команд **show**. Перелік команд та їх призначення наведено у табл. 10.

Таблиця 10

Перелік команд show, необхідних для діагностики процесу роботи комутатора Cisco

Команда	Призначення
show interfaces	Виведення деталізованої інформації про всі фізичні і логічні інтерфейси комутатора
show interface <i>interface-type interface-id</i>	Виведення деталізованої інформації про конкретний інтерфейс комутатора
show controllers ethernet-controller <i>interface-type interface-id</i>	Виведення деталізованої інформації про стан контролера конкретного інтерфейсу Ethernet
show controllers utilization	Виведення інформації про завантаження комутатора в цілому або окремого його порту
show version	Виведення інформації про фізичні параметри пристрою та параметри IOS

Модельний приклад налагодження функціонування мережних з'єднань локальної комп'ютерної мережі, побудованої на базі керованого комутатора Cisco

Розглянемо специфіку налагодження роботи комутатора Cisco моделі WS-C2960-24TT-L для локальної комп'ютерної мережі, схему якої наведено на рис. 19.

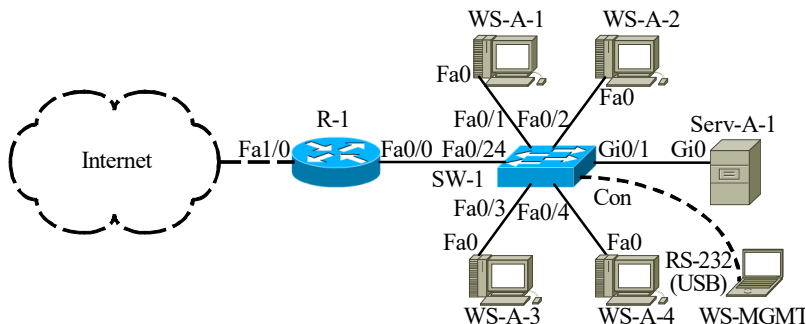


Рис. 19. Приклад мережі

Під час побудови даної мережі для з'єднання пристроїв використано дані табл. 11. Для налагодження параметрів окремих Ethernet-каналів зв'язку між пристроями використано дані табл. 12. Для налагодження параметрів адресації пристроїв використано дані табл. 13.

Таблиця 11

Параметри інтерфейсів пристроїв для прикладу

Пристрій	Інтерфейс	Підключення до пристрою	Підключення до інтерфейсу
Маршрутизатор R_1 (Cisco 1841)	Fa0/1	Internet	Internet Interface
	Fa0/0	Комутатор SW-1	Fa0/24
Комутатор SW-1 (Cisco 2960-24TT-L)	Con	Робоча станція WS-MGMT	RS-232 (USB)
	Gi0/1	Сервер Serv-A-1	Gi0
	Fa0/1	Робоча станція WS-A-1	Fa0
	Fa0/2	Робоча станція WS-A-2	Fa0
	Fa0/3	Робоча станція WS-A-3	Fa0
	Fa0/4	Робоча станція WS-A-4	Fa0

Fa0/24	Маршрутизатор R_1	Fa0/0	
Internet	Internet Interface	Маршрутизатор R_1	Fa1/0

Продовження табл. 11

Пристрій	Інтерфейс	Підключення до пристрою	Підключення до інтерфейсу
Робоча станція WS-MGMT	RS-232 (USB)	Комутатор SW-1	Con
Сервер Serv-A-1	Gi0		Gi0/1
Робоча станція WS-A-1	Fa0		Fa0/1
Робоча станція WS-A-2	Fa0		Fa0/2
Робоча станція WS-A-3	Fa0		Fa0/3
Робоча станція WS-A-4	Fa0		Fa0/4

Таблиця 12

Параметри Ethernet-каналів зв'язку між пристроями для прикладу

Канал між пристроями	Технологія	Тип кабелю	Режим	Швидкість, Мбіт/с
R-1 – SW-1	100Base-TX	Прямий	Автовибір	Автовибір
Serv-A-1 – SW-1	1000Base-T	Прямий	Дуплексний	1000
WS-A-1 – SW-1	100Base-TX	Прямий	Дуплексний	100
WS-A-2 – SW-1	100Base-TX	Прямий	Дуплексний	100
WS-A-3 – SW-1	100Base-TX	Прямий	Дуплексний	100
WS-A-4 – SW-1	100Base-TX	Прямий	Дуплексний	100

Таблиця 13

Параметри адресації мережі для прикладу

Мережа/ Пристрій	Інтерфейс/Мережний адаптер/Шлюз	MAC-адреса	IP-адреса	Маска	Префікс
Мережа А	–	–	195.10.1.0	255.255.255.0	/24
Маршрутизатор R_1	Інтерфейс Fa0/0	CA-01-07-FE-00-08	195.10.1.254	255.255.255.0	/24
	Інтерфейс Fa1/0	*	*	*	*
Комутатор SW-1	Інтерфейс Vlan 1	00-D0-BA-E4-0D-9B	195.10.1.252	255.255.255.0	/24
	Шлюз за замовчуванням				
	Основний DNS-сервер	–	195.10.1.254	–	–
Сервер Serv-A-1	Мережний адаптер	00-05-5E-26-8A-1C	195.10.1.250	255.255.255.0	/24
	Шлюз за замовчуванням	–	195.10.1.254	–	–
	Основний DNS-сервер	–	195.10.1.254	–	–
Робоча станція WS-A-1 (Linux)	Мережний адаптер	00-60-5C-16-8B-30	195.10.1.1	255.255.255.0	/24
	Шлюз за замовчуванням	–	195.10.1.254	–	–
	Основний DNS-сервер	–	195.10.1.254	–	–
Робоча станція WS-A-2 (Windows)	Мережний адаптер	00-10-43-2C-BD-BB	195.10.1.2	255.255.255.0	/24
	Шлюз за замовчуванням	–	195.10.1.254	–	–
	Основний DNS-сервер	–	195.10.1.254	–	–
Робоча станція WS-A-3 (Windows)	Мережний адаптер	00-10-11-49-ED-09	195.10.1.3	255.255.255.0	/24
	Шлюз за замовчуванням	–	195.10.1.254	–	–
	Основний DNS-сервер	–	195.10.1.254	–	–
Робоча станція WS-A-4	Мережний адаптер	00-E0-8F-00-51-96	195.10.1.4	255.255.255.0	/24
	Шлюз за замовчуванням	–	195.10.1.254	–	–

(Windows)	Основний DNS-сервер	–	195.10.1.254	–	–
-----------	---------------------	---	--------------	---	---

Примітка: * – параметри адресації не зазначені.

Сценарій налагодження параметрів іменування наведено нижче.

...

```
Switch>enable
Switch#configure terminal
Switch(config)#hostname SW-1
SW-1(config)#no ip domain-lookup
SW-1(config)#exit
SW-1#
```

...

Сценарій налагодження параметрів інтерфейсів комутатора мережі SW-1 наведено нижче. Їх особливостями є налагодження Ethernet-каналів зв'язку з такими параметрами: швидкість передачі – максимальна, режим передачі – дуплексний. Варто зазначити, що автоматичний вибір Ethernet-кабелю для портів комутатора Cisco 2960-24TT-L встановлено за замовчуванням.

Сценарій налагодження Ethernet каналу між комутатором SW-1 і сервером SERV-A-1.

...

```
SW-1#configure terminal
SW-1(config)#interface GigabitEthernet 0/1
SW-1(config-if)#description LINK_TO_SERV-A-1
SW-1(config-if)#duplex full
SW-1(config-if)#speed 1000
SW-1(config-if)#exit
SW-1(config)#
```

...

Сценарій налагодження каналу між комутатором SW-1 і робочими станціями WS-A-1 – WS-A-4. У сценарії наведено команди налагодження каналі до робочих станцій WS-A-1 та WS-A-4, до станцій WS-A-2 та WS-A-3 дії аналогічні.

...

```
SW-1(config)#
```

```
SW-1(config)#interface FastEthernet 0/1
SW-1(config-if)#description LINK_TO_WS-A-1
SW-1(config-if)#duplex full
SW-1(config-if)#speed 100
SW-1(config-if)#exit
...
SW-1(config)#interface FastEthernet 0/4
SW-1(config-if)#description LINK_TO_WS-A-4
SW-1(config-if)#duplex full
SW-1(config-if)#speed 100
SW-1(config-if)#exit
SW-1(config)#
...
```

Сценарій налагодження налагодження групи інтерфейсів комутатора SW-1 наведено нижче. У цьому сценарії зазначається однаковий опис для всіх інтерфейсів та здійснюється їх відключення/деактивація.

```
...
SW-1(config)#interface range FastEthernet 0/5-23, GigabitEthernet 0/2
SW-1(config-if-range)#description UNUSED-PORT
SW-1(config-if-range)#shutdown
SW-1(config-if-range)#exit
SW-1(config)#exit
SW-1#
...
```

Сценарій параметрів іменування пристрою, активації та налагодження інтерфейсу FastEthernet 0/0 для маршрутизатора R-1 наведено нижче. Для виконання цього сценарію необхідно відключити консольний кабель від комутатора SW-1 та підключити до маршрутизатора R-1.

```
...
Router>enable
Router#configure terminal
Router(config)#hostname R-1
R-1(config)#no ip domain-lookup
```

```
R-1(config)#interface FastEthernet 0/0
R-1(config-if)#description LINK-TO-LAN-A
R-1(config-if)#ip address 195.10.1.254 255.255.255.0
R-1(config-if)#no shutdown
R-1(config-if)#exit
R-1(config)#ip domain-name MY.NET
R-1(config)#exit
R-1#
...
```

Налаштування параметрів мережних адаптерів робочих станцій та серверів здійснюється засобами відповідних операційних систем.

Результати виконання команд моніторингу та діагностики роботи інтерфейсів комутатора для розглянутого модельного прикладу

З метою перегляду інформації про налагодження інтерфейсів комутатора для розглянутого прикладу застосовано команду **show interface**. Результати роботи зазначених команд наведено відповідно на рис. 20 та 21.

З метою перевірки досяжності сервера та решти робочих станцій мережі з робочих станцій WS-A-1 та WS-A-2 застосовано команду **ping**. За допомогою цієї ж команди виконано перевірку досяжності всіх вузлів мережі з комутатора SW-1. Частина результатів цих перевірок наведено на рис. 22 та 23.

Файл конфігурації, що створений за сценарієм модельного прикладу, наведено на рис. 24 (частину несуттєвої інформації вилучено).

```
SW-1#show interfaces FastEthernet 0/1
FastEthernet0/1 is up, line protocol is up (connected)
Hardware is Lance, address is 0060.5c23.b801 (bia 0060.5c23.b801)
Description: LINK TO WS-A-1
BW 100000 Kbit, DLY 1000 usec,
    reliability 255/255, txload 1/255, rxload 1/255
Encapsulation ARPA, loopback not set
Keepalive set (10 sec)
Full-duplex, 100Mb/s
input flow-control is off, output flow-control is off
ARP type: ARPA, ARP Timeout 04:00:00
Last input 00:00:08, output 00:00:05, output hang never
Last clearing of "show interface" counters never
Input queue: 0/75/0/0 (size/max/drops/flushes); Total output drops: 0
Queueing strategy: fifo
Output queue :0/40 (size/max)
 5 minute input rate 0 bits/sec, 0 packets/sec
 5 minute output rate 0 bits/sec, 0 packets/sec
 956 packets input, 193351 bytes, 0 no buffer
Received 956 broadcasts, 0 runts, 0 giants, 0 throttles
 0 input errors, 0 CRC, 0 frame, 0 overrun, 0 ignored, 0 abort
 0 watchdog, 0 multicast, 0 pause input
 0 input packets with dribble condition detected
2357 packets output, 263570 bytes, 0 underruns
 0 output errors, 0 collisions, 10 interface resets
 0 babbles, 0 late collision, 0 deferred
 0 lost carrier, 0 no carrier
 0 output buffer failures, 0 output buffers swapped out
SW-1#
```

Рис. 20. Результати виконання команди **show interfaces FastEthernet 0/1** на комутаторі SW-1

```

SW-1#show interfaces GigabitEthernet 0/1
GigabitEthernet0/1 is up, line protocol is up (connected)
Hardware is Lance, address is 0060.5c23.b819 (bia 0060.5c23.b819)
  Description: LINK_TO_SERV-A-1
BW 1000000 Kbit, DLY 1000 usec,
    reliability 255/255, txload 1/255, rxload 1/255
Encapsulation ARPA, loopback not set
Keepalive set (10 sec)
Full-duplex, 1000Mb/s
input flow-control is off, output flow-control is off
ARP type: ARPA, ARP Timeout 04:00:00
Last input 00:00:08, output 00:00:05, output hang never
Last clearing of "show interface" counters never
Input queue: 0/75/0/0 (size/max/drops/flushes); Total output drops: 0
Queueing strategy: fifo
Output queue :0/40 (size/max)
 5 minute input rate 0 bits/sec, 0 packets/sec
 5 minute output rate 0 bits/sec, 0 packets/sec
    956 packets input, 193351 bytes, 0 no buffer
    Received 956 broadcasts, 0 runts, 0 giants, 0 throttles
    0 input errors, 0 CRC, 0 frame, 0 overrun, 0 ignored, 0 abort
    0 watchdog, 0 multicast, 0 pause input
    0 input packets with dribble condition detected
 2357 packets output, 263570 bytes, 0 underruns
    0 output errors, 0 collisions, 10 interface resets
    0 babbles, 0 late collision, 0 deferred
    0 lost carrier, 0 no carrier
    0 output buffer failures, 0 output buffers swapped out
SW-1#

```

Рис. 21. Результати виконання команди **show interfaces GigabitEthernet 0/1** на комутаторі SW-1

```

root@WS-A-1~#ping 195.10.1.2
PING 195.10.1.2 (195.10.1.2): 56 data bytes
64 bytes from 195.10.1.2: seq=0 ttl=255 time=12.064 ms
64 bytes from 195.10.1.2: seq=1 ttl=255 time=5.239 ms
64 bytes from 195.10.1.2: seq=2 ttl=255 time=13.561 ms
64 bytes from 195.10.1.2: seq=3 ttl=255 time=10.502 ms
^C
--- 195.10.1.2 ping statistics ---
4 packets transmitted, 4 packets received, 0% packet loss
round-trip min/avg/max = 5.239/10.341/13.561 ms
root@WS-A-1~#

```

Рис. 22. Результат виконання команди **ping** на робочій станції WS-A-1

```

C:\>ping 195.10.1.250
Обмен пакетами с 195.10.1.250 по 32 байт:
Ответ от 195.10.1.250: число байт=32 время 21мс TTL=255
Ответ от 195.10.1.250: число байт=32 время 4мс TTL=255
Ответ от 195.10.1.250: число байт=32 время 2мс TTL=255
Ответ от 195.10.1.250: число байт=32 время 6мс TTL=255
Статистика Ping для 195.10.1.250:
    Пакетов: отправлено = 4, получено = 4, потеряно = 0 <0% потерь>,
Приблизительное время приема-передачи в мс:
    Минимальное = 2 мсек, Максимальное 21 мсек, Среднее = 8 мсек
C:\>

```

Рис. 23. Результат виконання команди **ping** на робочій станції WS-A-2


```

Building configuration...
Current configuration : 1771 bytes
!
version 12.2
no service timestamps log datetime msec
no service timestamps debug datetime msec
no service password-encryption
!
hostname SW-1
!
no ip domain-lookup
ip domain-name MY.NET

ip name-server 195.10.1.254
!
spanning-tree mode pvst
!
interface FastEthernet0/1
description LINK_TO_WS-A-1
duplex full
speed 100
!
interface FastEthernet0/2
description LINK_TO_WS-A-2
duplex full
speed 100
!
interface FastEthernet0/3
description LINK_TO_WS-A-3
duplex full
speed 100
!
interface FastEthernet0/4
description LINK_TO_WS-A-4
duplex full
speed 100
!
interface FastEthernet0/5
description UNUSED-PORT
shutdown
!
...
!
interface FastEthernet0/24
!
interface GigabitEthernet0/1
description LINK_TO_SERV-A-1
duplex full
speed 1000
!
interface GigabitEthernet0/2
description UNUSED-PORT
shutdown
!
interface Vlan1
no ip address
shutdown

!
!
...
!
end

```

Рис. 24. Файл конфігурації комутатора SW-1 для модельного прикладу

Завдання на лабораторну роботу

1. Навести схеми прямих кабелів для технологій Ethernet 10Base-T/FastEthernet 100Base-TX та Gigabit Ethernet 1000Base-T. Побудувати схеми перехресних кабелів для цих же технологій. Для побудови скористатися інформацією, наведеною у теоретичних відомостях.

2. Визначити, який тип кабелю (прямий чи перехресний) застосовуються для з'єднання мережних адаптерів/інтерфейсів пристроїв Ethernet. Для побудови скористатися інформацією щодо типів інтерфейсів пристроїв (MDI/MDIX), наведеною у теоретичних відомостях. Результати подати у вигляді табл. 14.

Таблиця 14

З'єднання основних Ethernet-пристроїв

Пристрій	Комп'ютер	Концентратор	Комутатор	Маршрутизатор	Точка доступу
Комп'ютер					
Концентратор					
Комутатор					
Маршрутизатор					
Точка доступу					

3. У середовищі програмного симулятора/емулятора створити проект локальної мережі (рис. 25). Під час побудови звернути увагу на вибір моделей комутаторів, мережних модулів та адаптерів, а також мережних з'єднань. Для цього використовувати дані табл. 15. Для побудованої мережі заповнити описову таблицю, яка аналогічна табл. 9.

4. Розробити схему адресації пристроїв мережі. Для цього скористатися даними табл. 17. Результати навести у вигляді таблиці, яка аналогічна табл. 13.

5. Провести налагодження параметрів мережних адаптерів/інтерфейсів маршрутизатора, комутаторів, робочих станцій та серверів відповідно до даних, які наведені у табл. 16. Під час налагодження звернути увагу на те, що для оптичних інтерфейсів значення режиму передачі і швидкості змінити не можна.

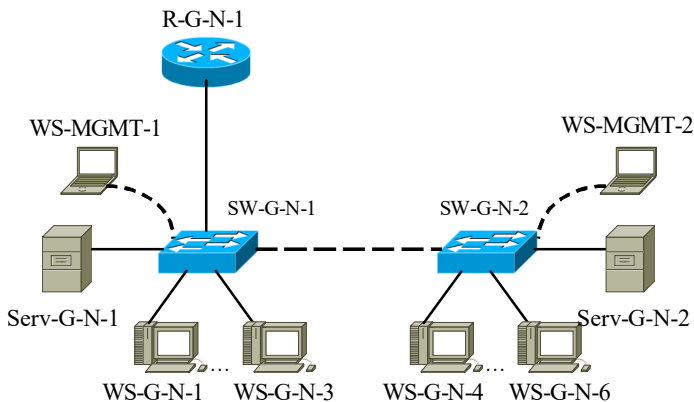


Рис. 25. Проект мережі

6. Для одного із з'єднань FastEthernet 100Base-TX або Gigabit Ethernet 1000Base-T дослідити застосування функції Auto-MDI шляхом заміни прямого Ethernet-кабелю на перехресний (чи навпаки) та виконанням відповідного налагодження інтерфейсу/порту комутатора.

7. Провести налагодження параметрів IP-адресації пристроїв мережі згідно з даними п. 4.

8. Провести обмін даними між однією з робочих станцій та рештою вузлів мережі (комутаторами, серверами, робочими станціями). У випадку виявлення проблем – визначити та усунути їх джерела.

Вихідні дані для побудови мережі

№ варіанта	Канал R-G-N-1 – SW-G-N-1	Канал Serv-G-N-1 – SW-G-N-1	Канал Serv-G-N-2 – SW-G-N-2	Канал SW-G-N-1 та SW-G-N-2	Канали підключення робочих станцій
1	1000Base-T	1000Base-T	1000Base-T	1000Base-T	100Base-TX
2	1000Base-T	1000Base-T	1000Base-T	100Base-TX	100Base-TX
3	1000Base-T	1000Base-T	100Base-TX	1000Base-T	100Base-TX
4	100Base-TX	100Base-TX	1000Base-T	1000Base-T	100Base-TX
5	1000Base-T	1000Base-T	100Base-TX	100Base-TX	100Base-TX
6	100Base-TX	100Base-TX	1000Base-T	100Base-TX	100Base-TX
7	100Base-TX	100Base-TX	100Base-TX	1000Base-T	100Base-TX
8	100Base-TX	100Base-TX	100Base-TX	100Base-TX	100Base-TX
9	1000Base-FX	1000Base-FX	1000Base-T	1000Base-T	100Base-TX
10	1000Base-T	1000Base-T	1000Base-FX	1000Base-T	100Base-TX
11	1000Base-FX	1000Base-FX	1000Base-T	100Base-TX	100Base-TX
12	1000Base-FX	1000Base-FX	100Base-TX	1000Base-T	100Base-TX
13	1000Base-FX	1000Base-FX	100Base-TX	100Base-TX	100Base-TX
14	100Base-TX	100Base-TX	1000Base-FX	100Base-TX	100Base-TX
15	100Base-FX	100Base-FX	1000Base-T	1000Base-T	100Base-TX
16	1000Base-T	1000Base-T	100Base-FX	1000Base-T	100Base-TX
17	100Base-FX	100Base-FX	1000Base-T	100Base-TX	100Base-TX
18	100Base-FX	100Base-FX	100Base-TX	1000Base-T	100Base-TX
19	100Base-FX	100Base-FX	100Base-TX	100Base-TX	100Base-TX
20	100Base-TX	100Base-TX	100Base-FX	100Base-TX	100Base-TX
21	1000Base-T	1000Base-T	1000Base-T	1000Base-T	100Base-TX
22	1000Base-T	1000Base-T	1000Base-T	100Base-TX	100Base-TX
23	1000Base-T	1000Base-T	100Base-TX	1000Base-T	100Base-TX
24	100Base-TX	100Base-TX	1000Base-T	1000Base-T	100Base-TX
25	1000Base-T	1000Base-T	100Base-TX	100Base-TX	100Base-TX
26	100Base-TX	100Base-TX	1000Base-T	100Base-TX	100Base-TX
27	100Base-TX	100Base-TX	100Base-TX	1000Base-T	100Base-TX
28	100Base-TX	100Base-TX	100Base-TX	100Base-TX	100Base-TX
29	1000Base-FX	1000Base-FX	1000Base-T	1000Base-T	100Base-TX
30	1000Base-T	1000Base-T	1000Base-FX	1000Base-T	100Base-TX

Примітка: Технології 10BaseT, 100BaseTX та 1000Base-T як середовище передавання даних використовують мідну звиту пару (Cooper Twisted Pair), а технології 100Base-FX та 1000Base-FX – волоконно-оптичний кабель (Fiber Cable). Для волоконно-оптичного кабелю існують і інші варіанти позначення – 1000Base-SX, 1000Base-LH, 10G Base-LR тощо.

Таблиця 16

Вихідні дані для налагодження параметрів інтерфейсів пристроїв

№ варіанта	Канал Serv-G-N-1 – SW-G-N-1		Канал Serv-G-N-2 – Serv-G-N-2		Канал SW-G-N-1 – SW-G-N-2		Канали підключення робочих станцій	
	Швидкість, Мбіт/с	Режим	Швидкість, Мбіт/с	Режим	Швидкість, Мбіт/с	Режим	Швидкість, Мбіт/с	Режим
1	1000	Full	1000	Full	1000	Full	100	Full
2	1000	Full	1000	Full	100	Full	100	Full
3	1000	Full	100	Full	100	Full	100	Half
4	100	Full	100	Full	100	Full	100	Half
5	100	Full	100	Full	100	Full	100	Full
6	100	Full	1000	Full	100	Full	100	Half
7	100	Full	100	Full	100	Full	100	Half
8	100	Full	100	Full	100	Full	100	Half
9	1000	Full	1000	Full	1000	Full	100	Full
10	1000	Full	1000	Full	1000	Full	100	Half
11	1000	Full	1000	Full	100	Full	100	Half
12	1000	Full	100	Full	100	Full	100	Half
13	1000	Full	100	Full	100	Full	100	Full
14	100	Full	1000	Full	100	Full	100	Full
15	100	Full	1000	Full	1000	Full	100	Full
16	1000	Full	100	Full	1000	Full	100	Half
17	100	Full	1000	Full	100	Full	100	Half
18	100	Full	100	Full	1000	Full	100	Half
19	100	Full	100	Full	100	Full	100	Half
20	100	Full	100	Full	100	Full	100	Full
21	1000	Full	1000	Full	1000	Full	100	Half
22	1000	Full	1000	Full	100	Full	100	Full
23	1000	Full	100	Full	1000	Full	100	Half
24	100	Full	1000	Full	1000	Full	100	Half
25	1000	Full	100	Full	100	Full	100	Half
26	100	Full	1000	Full	100	Full	100	Full
27	100	Full	100	Full	1000	Full	100	Full
28	100	Full	100	Full	100	Full	100	Half
29	1000	Full	1000	Full	1000	Full	100	Half
30	1000	Full	1000	Full	1000	Full	100	Half

Параметри IP-адресації мережі

№ варіанта	IP-адреса мережі А	Префікс	IP-адреса шлюзу за замовчуванням/ IP-адреса DNS-сервера
1	191.G.N.0	/24	Перша IP-адреса діапазону
2	192.G.N.0	/25	Остання IP-адреса діапазону
3	193.G.N.0	/26	Перша IP-адреса діапазону
4	194.G.N.0	/27	Остання IP-адреса діапазону
5	195.G.N.0	/28	Перша IP-адреса діапазону
6	196.G.N.0	/24	Остання IP-адреса діапазону
7	197.G.N.0	/25	Перша IP-адреса діапазону
8	198.G.N.0	/26	Остання IP-адреса діапазону
9	199.G.N.0	/27	Перша IP-адреса діапазону
10	200.G.N.0	/28	Остання IP-адреса діапазону
11	201.G.N.0	/24	Перша IP-адреса діапазону
12	202.G.N.0	/25	Остання IP-адреса діапазону
13	203.G.N.0	/26	Перша IP-адреса діапазону
14	204.G.N.0	/27	Остання IP-адреса діапазону
15	205.G.N.0	/28	Перша IP-адреса діапазону
16	206.G.N.0	/24	Остання IP-адреса діапазону
17	207.G.N.0	/25	Перша IP-адреса діапазону
18	208.G.N.0	/26	Остання IP-адреса діапазону
19	209.G.N.0	/27	Перша IP-адреса діапазону
20	210.G.N.0	/28	Остання IP-адреса діапазону
21	211.G.N.0	/24	Перша IP-адреса діапазону
22	212.G.N.0	/25	Остання IP-адреса діапазону
23	213.G.N.0	/26	Перша IP-адреса діапазону
24	214.G.N.0	/27	Остання IP-адреса діапазону
25	215.G.N.0	/28	Перша IP-адреса діапазону
26	216.G.N.0	/24	Остання IP-адреса діапазону
27	217.G.N.0	/25	Перша IP-адреса діапазону
28	218.G.N.0	/26	Остання IP-адреса діапазону
29	219.G.N.0	/27	Перша IP-адреса діапазону
30	220.G.N.0	/28	Остання IP-адреса діапазону

Контрольні питання

1. Середовища передачі даних мереж Ethernet.
2. Рознім для звитої пари.
3. Розніми для волоконно-оптичного кабеля.
4. Мережні адаптери Ethernet.
5. Інтерфейси комутаторів Ethernet.
6. Змінні інтерфейсні модулі для мережних адаптерів, маршрутизаторів та комутаторів Ethernet.
 7. Наведіть пояснення понять MDI/MDIX та призначення функції Auto-MDI.
 8. Схеми прямих Ethernet-кабелів для технологій Ethernet 10 Base-T/Fast Ethernet 100Base-TX та технології Gigabit Ethernet 1000 BaseT.
 9. Схеми перехресних Ethernet-кабелів для технологій Ethernet 10 Base-T/Fast Ethernet 100Base-TX та технології Gigabit Ethernet 1000 BaseT.
 10. Наведіть таблицю з'єднань основних Ethernet-пристроїв. Зазначте, який кабель використовується.
 11. Основні параметри фізичних інтерфейсів комутатора Cisco.
 12. Фізичні і логічні інтерфейси комутаторів Cisco.
 13. Наведіть перелік та поясніть призначення команд для операцій з інтерфейсом, групою інтерфейсів комутатора Cisco.
 14. Наведіть перелік та поясніть призначення команд для налагодження параметрів фізичних інтерфейсів комутатора Cisco.
 15. Наведіть перелік та поясніть призначення основних команд моніторингу роботи інтерфейсів комутатора Cisco.