

Лабораторна робота №5

ЦИФРО-БУКВЕНІ ІНДИКАТОРИ

Мета роботи:

1. Практичне ознайомлення з цифро-буквеними індикаторами.
2. Підключення індикаторів.
3. Вивід числових даних на 7-ми сегментні індикатори.

1 Короткі теоретичні відомості

1.1 Основні поняття

Цифро-буквені індикатори на основі світлодіодних являють собою інтегральну мікросхему з діодних структур (у вигляді сегментів або точечних елементів) та необхідних електричних з'єднань.

Світлодіоди являють собою напівпровідникові діоди, призначені для перетворення електричної енергії в енергію некогерентного світлового випромінювання. При протіканні через діод прямого струму відбувається інжекція неосновних носіїв заряду (електронів або дірок) у базову область діодної структури. Процес мимовільної рекомбінації інжекттованих неосновних носіїв заряду, що відбувається як у базовій області, так і в самому р – n переході, супроводжується їхнім переходом з більш високого енергетичного рівня на більш низький. При цьому надлишкова енергія виділяється шляхом випромінювання кванта світла.

Для виготовлення світлодіодів використовуються наступні напівпровідникові матеріали:

- фосфід галію;
- карбід кремнію;

- тверді розчини галій-миш'як-фосфор та галій-миш'як-алюміній.

Шляхом додавання в напівпровідникові матеріали атомів речовин-активаторів можна змінювати колір випромінювання діодів. Наприклад, на основі фосфіду галію з домішкою цинку, кисню або азоту одержують прилади зеленого, жовтого і червоного кольорів перетину.

Готові сегменти (смужки) з зазначених матеріалів розташовують на одній підкладці таким чином, щоб при відповідній комбінації збуджених сегментів досягалося чітке зображення однієї цифри або букви.

Однорозрядні цифро-буквені індикатори дозволяють відтворювати будь-яку цифру від 0 до 9, а також ряд букв та символів. По числу сегментів, що приходяться на один розряд, індикатори поділяються на 7-, 9-, та 35- елементні. Деякі індикатори мають децимальну крапку.

Для відображення цифрової інформації найчастіше застосовують семи сегментні індикатори, в яких цифра складається з семи лінійних світлодіодних сегментів розташованих у вигляді цифри 8. (рис. 1) На основі світлодіодів та семисегментних індикаторів будуються підсистеми відображення інформації.

Семисегментні індикатори являють собою збірки світлодіодів. Існують два варіанти збірок. Схема с загальним анодом, та схема с загальним катодом. Якщо використано схему с загальним катодом, то світлодіоди сегментів цифр з'єднано катодами. Для того, щоб отримати зображення на такому індикаторі, необхідно на загальний катод цифри подати рівень напруги логічного нуля, а на ті сегменти, які беруть участь у формуванні цифри – подати високий рівень напруги (логічна „1”). Наприклад, для формування цифри “2” на виводи А, В, G, Е, D потрібно подати логічну одиницю.



Рисунок 1 – Різновиди 7-ми сегментних індикаторів

При побудові підсистем відображення інформації розрізняють два підходи – динамічна і статична схема побудови підсистеми індикації. Статична індикація полягає в постійному підсвічуванні індикаторів від одного джерела інформації. Сутність динамічної індикації полягає в почерговому циклічному підключенні кожного індикатора до джерела інформації через загальну шину даних. При такому включенні значно зменшуються апаратні витрати. Але необхідно забезпечити достатній час світіння одного індикатора, для того щоб не зменшувалась яскравість. Також необхідно забезпечити таку частоту перебору індикаторів, щоб не було помітно мерехтіння.

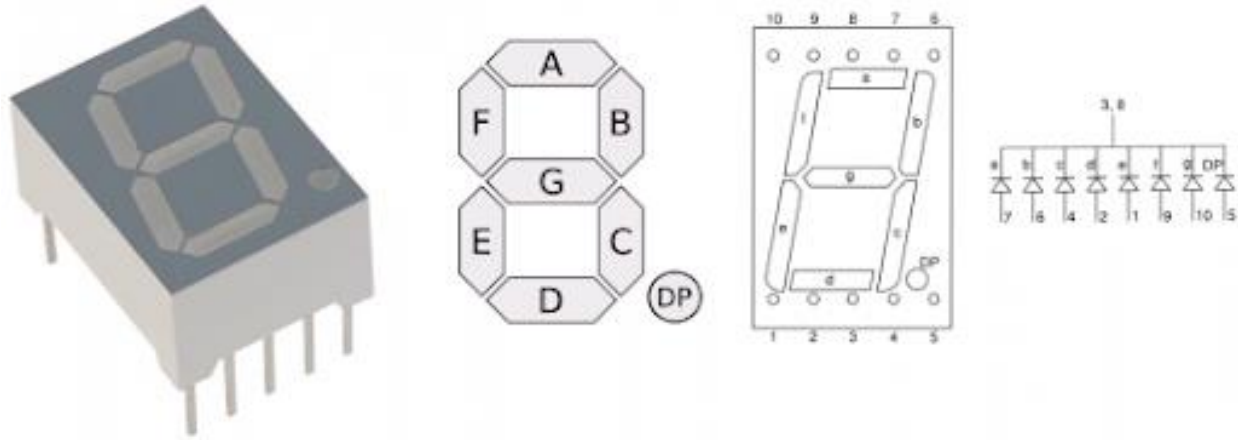


Рисунок 2 – Положення сегментів та схема 7-ми сегментного індикатора

2 Лабораторна установка

Лабораторна установка складеться з плати Arduino (в разі відсутності, емулятор плати), семисегментного індикатора, струмообмежуючих резисторів, транзисторів та персонального комп'ютера з програмним забезпеченням Arduino IDE.

3 Хід виконання роботи

- 3.1 Ознайомтесь з лабораторною установкою та додатковими вказівками по роботі з приладами.
- 3.2 Підключіть плату Arduino до комп'ютера та запустіть Arduino IDE .
- 3.3 Складіть таблицю істинності виводу для виводу цифр 0-9 та символів A,b,C,d,E,F, занесіть дані до таблиці.

Сегмент	A	B	C	D	E	F	G
Символ							
0							
1							

2							
3							
4							
5							
6							
7							
8							
9							
A							
b							
C							
d							
E							
F							

3.4 Складіть схему зображену на рис.3.

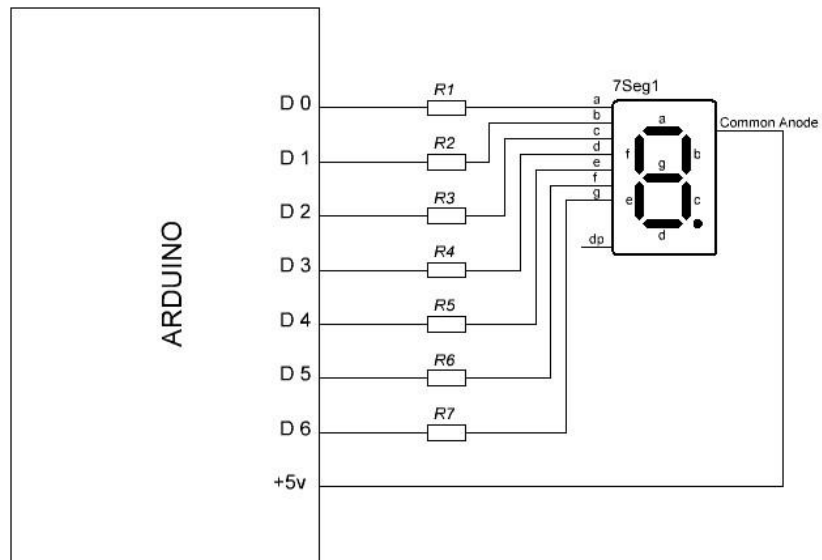


Рисунок 3 – Схема лабораторної установки

- 3.5 Розрахуйте опір струмообмежуючих резисторів для червоного кольору світлодіодів сегментів, напруга живлення 5 В.
- 3.6 Напишіть програму яка буде виводити на індикатор Ваш порядковий номер в журналі, якщо він більший за 9, тоді останній знак (наприклад якщо номер 13, тоді виводите знак 3).
- 3.7 Зробіть фото або скрін виведеного знаку.

4 Розрахункове завдання

Розрахункове завдання – див. п. 3.3, п. 3.5.

5 Вимоги до звіту

Звіт з лабораторної роботи повинен містити:

1. Коротке описання мети і методики проведення роботи.
2. Перелік використаних приладів та матеріалів.
3. Таблиці результатів вимірювань, графічне оформлення.
4. Програмний код із середовища Arduino IDE з коментарями.
5. Розрахункове завдання.
6. Висновки.

6 Контрольні питання

1. Що є основними електричними параметрами індикаторів?
2. За допомогою чого змінюють колір випромінювання світлодіодних індикаторів?
3. Як зменшити кількість використовуваних пінів МК для роботи з індикаторами?

4. Що таке динамічна індикація?
5. Де застосовуються індикатори?