

Зрушення гірських порід і земної поверхні при розробці родовищ підземним способом

*Методичні вказівки і завдання
для виконання лабораторних робіт*

для студентів напрямку:
184 “Гірництво”

Житомир

МІНІСТЕРСТВО ОСВІТИ І НАУКИ УКРАЇНИ
ЖИТОМИРСЬКИЙ ДЕРЖАВНИЙ ТЕХНОЛОГІЧНИЙ
УНІВЕРСИТЕТ

**Зрушення гірських порід і земної поверхні
при розробці родовищ підземним способом**

*Методичні вказівки і завдання
для виконання лабораторних робіт*

для студентів напряму:
184 “Гірництво”

Житомир

Методичні вказівки і завдання для виконання курсової роботи з курсу “Зрушення гірських порід і земної поверхні при розробці родовищ підземним способом” призначені для студентів напряму 184 “Гірництво”.

Наведені завдання для виконання лабораторних робіт, а також методичні вказівки щодо їх виконання, зразки виконання завдань та вимоги щодо оформлення.

Дані методичні вказівки допоможуть студентам сформувати практичні професійні уміння та навички, які необхідні для виконання виробничих завдань, що пов’язані із охороною підроблюваних споруд, об’єктів і довкілля та захисту їх від шкідливого впливу підземних гірничих розробок, а також допоможуть сформувати навички щодо вибору оптимальних та надійних мір охорони.

Упорядники:

д.т.н., проф. Назаренко Валентин Олексійович,
асист. Ковалевич Людмила Анатоліївна.

Рецензент: к.т.н., доц. Криворучко Андрій Олексійович.

Відповідальний за випуск:

к.т.н., доц. Соболевський Руслан Вадимович.

ЗМІСТ

1. ЗАВДАННЯ ДЛЯ ВИКОНАННЯ ЛАБОРАТОРНИХ РОБІТ.....	4
Робота 1. Побудова цілика для охорони окремої будівлі.....	4
Робота 2. Побудова ціликів для охорони групи будівель.....	8
Робота 3. Побудова ціликів для охорони вертикальних шахтних стволів та будівель підймальних машин.....	12
Робота 4. Побудова цілика для охорони залізниці.....	16
2. СПИСОК РЕКОМЕНДОВАНОЇ ЛІТЕРАТУРИ.....	22

1. ЗАВДАННЯ ДЛЯ ВИКОНАННЯ ЛАБОРАТОРНИХ РОБІТ

Робота №1

ПОБУДОВА ЦЛИКА ДЛЯ ОХОРОНИ ЦИВІЛЬНОЇ БУДІВЛІ

Постановка задачі: Побудувати охоронний цілик під житловим 5-поверховим будинком в умовах однієї із шахт Центрального Донбасу.

Вихідні данні:

- під будинком залягає вугільний пласт l_7 ;
- потужність пласта m ;
- об'ємна маса вугілля d ;
- кут падіння пласта α ;
- потужність наносів h ;
- глибина залягання пласта під центром будинку H ;
- кут між великою віссю будинку і лінією падіння пласта ω ;
- довжина будинку l ;
- ширина будинку b ;
- допустимі горизонтальні деформації для будинку $[\varepsilon_0] = (4,2 \dots 6,0) \times 10^{-3}$;
- безпечна глибина розробки H_δ ;

Масштаб креслення 1: 2000.

Чисельні значення названих параметрів наведено за варіантами у табл. 1.

Порядок виконання роботи

1. Визначити кути зрушення β , γ , δ і φ для умов розробки пласта l_7 за розділом 5, табл. 5.2 [6].
2. Визначити ширину берми відповідно до табл. 10.1 [6] і побудувати на плані контур охоронної площі.
3. Побудувати розрізи за простяганням та в хрест простягання пласта і спроектувати на них з плану будинок та захисну ділянку.
4. Через отримані точки провести в наносах лінії під кутом зрушення φ до лінії контакту наносів з корінними породами.
5. В корінних породах провести лінії під кутами зрушення γ і β на розрізі вхрест простягання пласта, та під кутом зрушення δ на розрізі за простяганням до перетину з подошвою вугільного пласта в масиві.

6. Визначити контури охоронного цілика в площині пласта на розрізі за простяганням з урахуванням безпечної глибини H_0 відповідно до розділу 10 п. 10.12 та п. 10.13 [6] і особливостей побудови ціликів нижче горизонту H , використовуючи формулу (10.4) [6] та табл. 10.3. [6].
7. Перенести границі охоронного цілика з вертикальних розрізів на план.
8. Визначити площу цілика і підрахувати запаси вугілля в цілику за формулою:

$$Q = \frac{S \cdot d \cdot m}{\cos \alpha},$$

де Q – запаси вугілля в цілику, т;

S – площа цілика, м²;

d – об'ємна маса вугілля, т/м³;

m – потужність пласта, м;

α – кут падіння пласта, град.

9. Отримані результати занести в таблицю підрахунку запасів (рис. 1).

Таблиця 1

**Індивідуальні завдання для побудови охоронного цілика
для окремої будівлі**

№ вар.	l , м	b , м	H , м	h , м	α , град.	m , м	d , т/м ³	H_0 , м	ω , град
1	20	18	130	16	15	1,04	1,25	180	22
2	22	15	135	18	17	1,07	1,27	185	27
3	24	20	140	20	19	1,10	1,32	190	39
4	26	21	145	22	21	1,16	1,37	200	26
5	28	20	150	24	23	1,35	1,40	210	31
6	30	12	155	26	25	1,38	1,25	215	47
7	32	17	160	28	27	1,41	1,27	220	21
8	34	16	165	30	29	1,67	1,32	230	36
9	36	24	170	32	31	1,74	1,37	240	31
10	38	18	175	34	35	1,81	1,40	250	35
11	21	12	130	35	33	1,60	1,25	220	42
12	23	14	135	18	31	1,45	1,27	200	29
13	25	15	140	15	29	1,49	1,32	205	23
14	27	15	145	28	27	1,34	1,37	210	43
15	29	16	150	32	15	1,22	1,40	210	33
16	31	20	155	15	17	1,25	1,25	215	24
17	33	22	160	20	19	1,22	1,27	210	39

Продовження табл.1

№ вар.	l , м	b , м	H , м	h , м	α , град.	m , м	d , т/м ³	H_b , м	ω , град
18	35	15	165	17	21	1,33	1,32	230	31
19	20	10	170	18	23	1,41	1,37	220	34
20	22	10	175	20	25	1,47	1,40	230	25
21	24	12	180	24	17	1,39	1,25	240	40
22	26	10	185	26	15	1,36	1,27	235	32
23	28	13	190	32	21	1,31	1,32	225	35
24	30	15	130	25	23	1,25	1,37	195	26
25	32	12	135	29	25	1,28	1,40	200	41
26	35	15	150	20	23	1,41	1,25	220	33
27	27	20	180	30	30	1,34	1,27	250	36
28	23	12	170	40	15	0,97	1,32	210	27
29	24	16	160	25	32	1,32	1,37	240	42
30	30	18	135	32	20	1,15	1,40	200	34
31	35	15	152	25	32	1,10	1,29	195	37
32	27	17	172	40	34	1,17	1,31	205	28
33	29	12	132	25	32	1,12	1,29	195	21
34	31	20	142	30	34	1,18	1,31	205	40
35	33	21	152	25	12	0,85	1,35	180	32
36	35	20	162	30	14	0,90	1,29	190	28
37	37	25	172	20	16	0,92	1,31	200	18
38	39	22	182	15	18	0,97	1,35	210	37
39	25	20	135	10	20	0,91	1,29	185	22
40	27	12	145	15	22	0,94	1,31	200	41
41	29	15	155	25	24	1,07	1,35	210	33
42	31	24	165	27	26	1,13	1,29	220	29
43	33	12	175	15	28	1,35	1,31	230	19
44	35	20	185	18	30	1,50	1,35	260	38
45	37	21	137	20	10	0,80	1,29	165	23
46	39	18	147	30	12	1,01	1,31	180	42
47	25	12	157	31	14	0,95	1,35	185	34
48	37	14	165	17	24	1,07	1,29	210	30
49	29	16	145	21	12	0,94	1,31	190	20
50	31	20	150	28	28	1,23	1,35	225	39

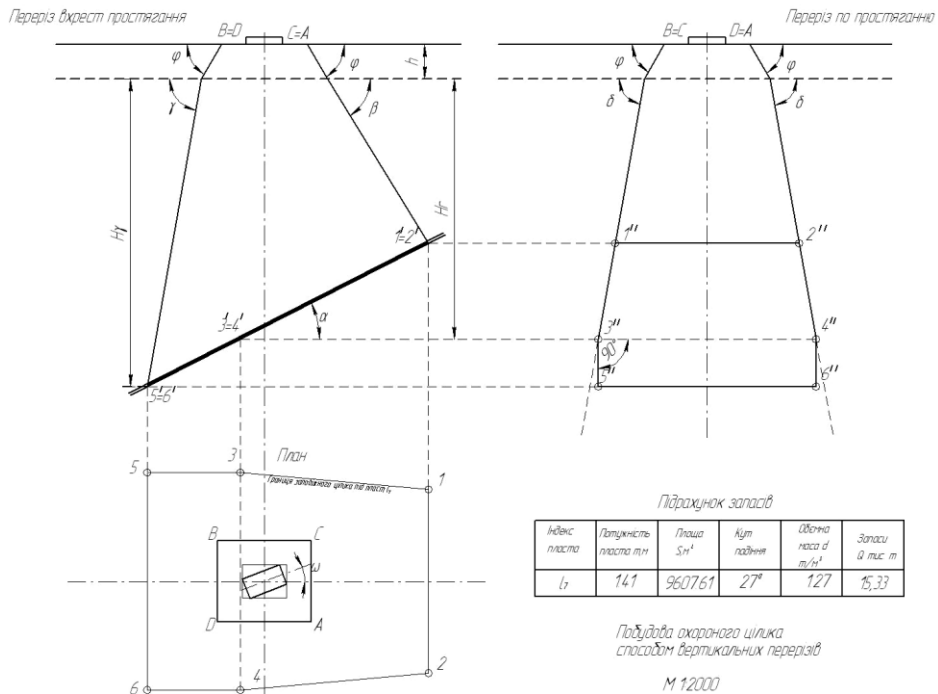


Рис. 1.1. Приклад побудови охоронного цілика для охорони окремої будівлі

Робота №2

ПОБУДОВА ЦІЛИКІВ ДЛЯ ОХОРОНИ ГРУПИ БУДІВЕЛЬ

Постановка задачі: Побудувати охоронні цілики у двох пластах для охорони групи житлових будівель в умовах однієї з шахт Центрального Донбасу.

Вихідні данні:

- об'єкти що охороняються – 3 п'ятиповерхові житлові будинки;
 - розміри будинків у плані 48×12 , 32×12 , 32×12 м;
 - будинки стоять один від одного на відстані 15 м;
 - під будинком залягають два вугільних пласти: l_3 і l_5 ;
 - характеристика пластів і умови їх залягання :
 - потужності пластів l_3 і l_5 відповідно m_3 і m_5 ;
 - об'ємна маса вугілля d_{l_3} і d_{l_5} ;
 - кут падіння пластів α ;
 - потужність наносів h ;
 - глибини залягання пластів l_3 і l_5 під центром будинку №1 відповідно H_3 і H_5 ;
 - допустимі горизонтальні деформації для будинку $[\varepsilon_0] = 4,3 \cdot 10^{-3}$;
- Масштаб креслення 1:2000.
Чисельні значення наведених параметрів приведені за варіантами у табл. 5.2.

Порядок виконання роботи

1. Визначити кути зрушення β , γ , δ і φ для умов розробки пласта l_3 і l_5 за розділом 5, табл. 5.2 [6].
2. Визначити безпечну глибину розробки для кожного з пластів за розділом 10 п. 10.12 та п. 10.13 [6].
3. Визначити ширину берми відповідно до табл. 10.1 [6] і побудувати на плані розташування будинків контур охоронної площі.
4. Побудувати розрізи за простяганням та вхрест простягання пластів і спроектувати на них з плану будинки та охорону площу.
5. Через отримані точки провести лінії в наносах під кутом зрушення φ до лінії контакту наносів з корінними породами.
6. В корінних породах провести лінії під кутами зрушення γ і β на розрізі в хрест простягання пласта, та під кутом зрушення δ на

розрізі за простяганням до перетину з підшовою вугільного пласта l_5 в масиві.

7. Визначити на розрізах контури охоронних ціликів в площині пластів з урахуванням безпечної глибини $H_{БЗ}$ та $H_{Б5}$ і особливостей побудови ціликів нижче горизонту H_r , використовуючи формулу (10.4) та табл. 10.3 [6].
8. Перенести границі охоронних ціликів з вертикальних розрізів на план.
9. Визначити площі ціликів і підрахувати запаси вугілля в ціликах за формулою:

$$Q = \frac{S \cdot d \cdot m}{\cos \alpha},$$

де Q – запаси вугілля в цілику, т;

S – площа цілика, м²;

d – об'ємна маса вугілля, т/м³;

m – потужність пласта, м;

α – кут падіння пласта, град.

10. Отримані результати занести в таблицю підрахунку запасів.

Таблиця 2

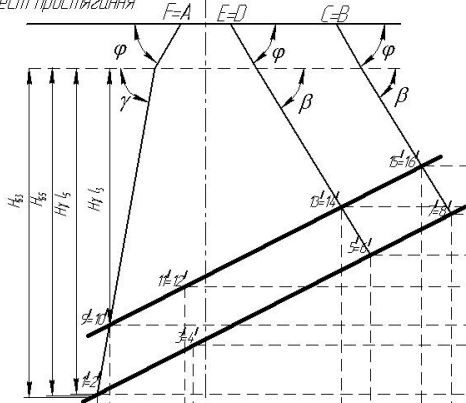
**Індивідуальні завдання для побудови охоронного цілика
для охорони групи будівель**

№ вар.	h , м	α , град.	H_{l_5} , м	H_{l_5} , м	m_{l_5} , м	m_{l_5} , м	d_{l_5} , т/м ³	d_{l_5} , т/м ³	$[\varepsilon_0]$ 10 ⁻³
1	16	15	130	170	0,80	1,77	1,25	1,40	4,3
2	18	17	135	175	0,85	1,78	1,27	1,25	4,3
3	20	19	140	180	0,82	1,82	1,32	1,27	4,3
4	22	21	145	185	0,90	1,86	1,37	1,32	4,3
5	24	23	150	190	0,97	1,92	1,40	1,37	4,3
6	26	25	155	195	1,04	2,00	1,25	1,40	4,3
7	28	27	160	200	1,10	2,05	1,27	1,25	4,3
8	30	29	165	200	1,21	2,10	1,32	1,27	4,3
9	32	31	170	200	1,31	2,14	1,37	1,32	4,3
10	34	35	175	200	1,44	2,20	1,40	1,37	4,3
11	35	33	130	170	1,35	2,16	1,25	1,40	4,7
12	18	31	135	175	1,19	2,13	1,27	1,25	4,7
13	15	29	140	170	1,18	2,06	1,32	1,27	4,7
14	28	27	145	185	1,15	2,09	1,37	1,32	4,7
15	32	15	150	190	1,99	2,92	1,40	1,37	4,7
16	15	17	155	195	1,02	2,96	1,25	1,25	4,7

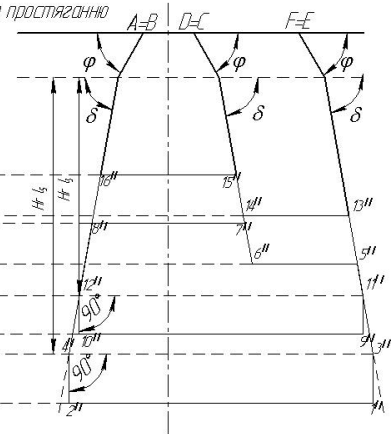
Продовження табл. 2

№ вар.	h , м	α , град.	H_{l_3} , м	H_{l_5} , м	m_{l_3} , м	m_{l_5} , м	d_{l_3} , т/м ³	d_{l_5} , т/м ³	$[\varepsilon_0]$ 10 ⁻³
17	20	19	160	200	1,00	2,97	1,27	1,27	4,7
18	17	21	165	200	1,11	2,01	1,32	1,32	4,7
19	18	23	170	205	1,12	2,08	1,37	1,37	4,7
20	20	25	175	200	1,21	2,10	1,40	1,25	4,7
21	24	17	180	195	1,06	2,88	1,25	1,27	4,7
22	26	15	185	210	1,04	2,95	1,27	1,32	4,7
23	32	21	190	210	1,01	2,99	1,32	1,37	4,7
24	25	23	130	180	0,92	2,87	1,37	1,25	4,7
25	29	25	135	165	0,98	2,86	1,40	1,32	4,7
26	20	23	150	180	1,03	2,91	1,25	1,40	4,4
27	30	30	180	210	1,38	1,21	1,32	1,25	4,4
28	40	15	170	215	0,97	2,95	1,34	1,27	4,4
29	25	32	160	200	1,30	2,18	1,36	1,25	4,4
30	32	20	135	190	1,05	1,88	1,38	1,27	4,4
31	25	32	152	187	1,54	2,30	1,32	1,25	5,2
32	40	34	172	195	1,64	2,33	1,34	1,27	5,2
33	25	32	132	170	1,30	1,40	1,29	1,35	5,2
34	30	34	142	180	1,40	1,54	1,31	1,29	5,2
35	25	12	152	190	0,95	1,01	1,35	1,31	5,2
36	30	14	162	200	0,99	1,07	1,29	1,35	5,2
37	20	16	172	190	1,04	2,01	1,31	1,29	5,2
38	15	18	182	205	1,09	2,09	1,35	1,31	5,2
39	10	20	135	160	0,97	1,88	1,29	1,35	5,2
40	15	22	145	180	1,09	2,03	1,31	1,29	5,2
41	25	24	155	185	1,05	1,98	1,35	1,31	4,6
42	27	26	165	195	1,15	2,07	1,29	1,35	4,6
43	15	28	175	210	1,29	2,20	1,31	1,29	4,6
44	18	30	185	215	1,50	2,32	1,35	1,31	4,6
45	20	10	137	175	0,80	1,80	1,29	1,35	4,6
46	30	12	147	190	0,84	1,89	1,31	1,29	4,6
47	31	14	157	190	0,85	1,90	1,35	1,31	4,6
48	17	24	165	205	1,05	2,06	1,29	1,35	4,6
49	21	12	145	180	0,88	1,85	1,31	1,29	4,6
50	28	28	150	185	1,24	2,07	1,35	1,31	4,6

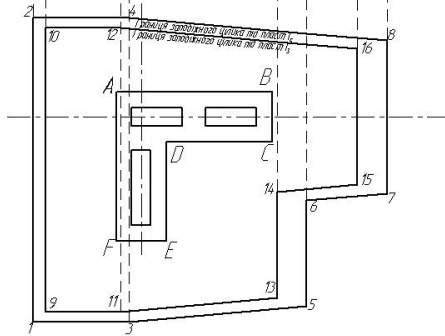
Переріз вхрест простягання



Переріз по простягання



План



Підрахунок запасів у ціликах

Індекс пласта	Потужність пласта т/м	Площа $S_{пл}$	Кут падіння	Об'ємна маса d т/м ³	Запаси в тис. т
L_3	110	30,277	27°	127	4,7471
L_5	105	37,629	27°	125	55,429

Побудова охораного цілика для охорони групи будівель

M 12000

Рис. 5.2. Приклад побудови охоранного цілика для охорони групи будівель

Робота №3

ПОБУДОВА ЦІЛИКІВ ДЛЯ ОХОРОНИ ВЕРТИКАЛЬНИХ ШАХТНИХ СТВОЛІВ І БУДІВЕЛЬ ПІДЙІМАЛЬНИХ МАШИН

Постановка задачі: Побудувати охоронні цілики в трьох пластах для охорони двох вертикальних шахтних стволів з копрами і будинками підйімальних машин для умов однієї з шахт Центрального Донбасу.

Вихідні данні:

- вертикальні стволи №1 і №2 з підйімальними машинами знаходяться на площадці розмірами 110×70 м;
- стволи розташовані на відстані 70 м один від одного за напрямком падіння пластів;
- під стволами залягають пласти κ_8 , κ_4 і κ_2 ;
- кут падіння пластів α ;
- потужності пластів відповідно m_{κ_8} , m_{κ_4} , m_{κ_2} ;
- об'ємні маси вугілля у пластах відповідно d_{κ_8} , d_{κ_4} , d_{κ_2} ;
- глибини залягання пластів у точках перетину зі стволом №1 складають H_{κ_8} , H_{κ_4} , H_{κ_2} ;
- глибина обох стволів із зумпфами H_c ;
- проектна глибина розробки пластів $H_{np} = 1100$;
- потужність наносів не перевищує 5 м;

Масштаб побудови 1:10000.

Чисельні значення наведених параметрів приведені за варіантами у табл. 3.

Порядок виконання роботи

1. Побудувати границі захищеної ділянки, для чого на плані від захищуваних об'єктів відкласти відрізки, що дорівнюють ширині берми, які згідно 10.3 [6] для вертикальних шахтних стволів приймають рівними 20 м.
2. Визначити значення кутів зрушення β , γ , δ і граничних кутів β_0 , γ_0 , δ_0 розділом 5 табл. 5.2. [6] для заданих умов.
3. В інтервалі глибин від 0 до 400 м, а також нижче за глибину $1,2H_c$ цілики побудувати за кутами зрушення, а з глибини 700 м до глибини $1,2H_c$ – за граничними кутами. В інтервалі глибин від 400 до 700 м границі запобіжних ціликів визначити лініями, що з'єднують границі ціликів на глибинах рівних 400 та 700 м.

4. Користуючись п. 10.40 розділу 10 [6] визначити мінімальну відстань в площині пласта від ствола до нижньої границі цілика, врахувавши, що вона має бути не менше 250 м.
5. Врахувавши всі попередні умови визначити границі охоронних ціликів на розрізі вхрест простягання пласта.
6. На розріз за простяганням нанести з плану границі захищеної ділянки і з розрізу вхрест простягання – верхні та нижні границі ціликів по пластах.
7. Визначити контури охоронних ціликів по пластам на розрізі по простяганням (з урахуванням всіх зламів на горизонтах 400, 700 та $1,2H_c$ м). Перенести відповідні точки з перерізів вхрест простягання і за протяганням на план, побудувати контури охоронних ціликів у плані.
8. Перенести відповідні точки з перерізів вхрест простягання і за протяганням на план, побудувати контури охоронних ціликів у плані.
9. Підрахувати запаси вугілля в ціликах за формулою:

$$Q = \frac{S \cdot d \cdot m}{\cos \alpha},$$

де Q – запаси вугілля в цілику, т;

S – площа цілика, м²;

d – об'ємна маса вугілля, т/м³;

m – потужність пласта, м;

α – кут падіння пласта, град.

10. Отримані результати занести в таблицю підрахунку запасів.

Таблиця 3

**Індивідуальні завдання для побудови охоронних ціликів
під вертикальні шахтні стволи**

№ вар	α , град	m_{k_8} , м	m_{k_4} , м	m_{k_2} , м	d_{k_8} , т/м ³	d_{k_4} , т/м ³	d_{k_2} , т/м ³	H_{k_8} , м	H_{k_4} , м	H_{k_2} , м	H_c , м
1	48	0,76	1,26	1,12	1,27	1,40	1,30	420	560	800	620
2	50	0,65	1,17	1,05	1,30	1,25	1,26	360	610	780	620
3	60	0,92	1,19	0,78	1,32	1,26	1,28	380	580	960	620
4	58	1,12	0,75	1,30	1,25	1,32	1,29	500	630	800	620
5	55	1,26	1,00	1,02	1,40	1,28	1,25	410	570	900	620
6	47	0,92	0,66	0,92	1,28	1,30	1,28	490	620	830	620
7	52	1,12	1,30	1,20	1,35	1,26	1,26	350	700	800	620
8	62	1,05	0,92	1,10	1,26	1,28	1,32	500	725	885	620
9	54	0,78	0,92	1,20	1,25	1,29	1,25	410	660	800	620

Продовження табл. 5.3

10	61	1,30	1,26	1,38	1,40	1,25	1,40	420	590	810	620
11	54	1,02	0,72	0,74	1,25	1,28	1,28	440	570	860	620
12	52	0,92	1,16	0,92	1,26	1,26	1,35	440	610	760	620
13	49	1,20	0,74	1,04	1,32	1,32	1,26	460	680	820	620
14	62	1,10	0,92	1,16	1,28	1,25	1,25	400	580	780	620
15	46	1,20	1,04	1,26	1,30	1,40	1,40	300	715	900	620
16	50	1,38	1,16	1,05	1,26	1,28	1,25	410	540	680	620
17	46	1,02	1,26	0,70	1,28	1,35	1,25	500	670	790	620
18	53	1,12	1,05	1,30	1,28	1,26	1,26	370	630	940	620
19	54	1,12	0,70	0,79	1,28	1,25	1,32	360	520	700	620
20	62	1,06	1,30	1,26	1,28	1,40	1,28	480	550	775	620
21	50	1,08	0,79	0,72	1,26	1,25	1,30	420	570	920	620
22	60	1,26	1,32	1,16	1,32	1,26	1,26	390	590	860	620
23	48	1,22	1,12	0,74	1,28	1,35	1,28	430	650	920	620
24	52	1,20	1,05	0,92	1,30	1,26	1,28	370	550	830	620
25	45	1,28	1,16	1,04	1,26	1,25	1,28	440	660	790	620
26	60	1,12	1,26	0,76	1,35	1,30	1,25	470	680	890	750
27	50	1,05	0,72	0,65	1,26	1,26	1,25	410	585	955	750
28	47	0,78	1,16	0,92	1,40	1,26	1,35	480	610	980	750
29	51	1,30	0,74	1,12	1,25	1,32	1,26	320	620	700	750
30	53	1,02	0,92	1,26	1,26	1,25	1,25	360	560	840	750
31	60	0,92	1,04	0,92	1,32	1,40	1,40	320	700	910	750
32	55	1,20	1,16	1,12	1,28	1,28	1,25	420	710	1000	750
33	48	1,10	1,26	1,05	1,30	1,35	1,26	395	590	955	750
34	64	1,20	1,05	0,78	1,26	1,26	1,32	370	540	990	750
35	54	1,38	0,70	1,30	1,28	1,25	1,28	300	610	920	750
36	49	0,74	1,30	1,02	1,29	1,40	1,30	445	530	805	750
37	47	0,92	0,79	0,92	1,25	1,25	1,26	390	480	900	750
38	46	1,04	1,32	1,20	1,28	1,25	1,28	360	630	1020	750
39	54	1,16	1,12	1,10	1,26	1,26	1,28	475	645	960	750
40	48	1,26	1,05	1,20	1,32	1,32	1,28	405	710	995	750
41	58	1,26	1,26	1,32	1,25	1,28	1,28	410	765	940	750
42	61	1,05	1,22	1,12	1,40	1,30	1,26	540	770	900	750
43	52	0,70	1,20	1,05	1,32	1,28	1,40	335	610	775	750
44	64	1,30	1,28	1,16	1,25	1,28	1,28	400	640	915	750
45	47	0,79	1,12	1,26	1,40	1,26	1,35	385	600	905	750
46	50	1,26	1,05	0,72	1,28	1,32	1,26	560	715	1000	750
47	46	0,72	0,78	1,16	1,35	1,28	1,25	360	690	950	750
48	48	1,16	1,30	0,74	1,26	1,30	1,40	415	635	885	750
49	52	0,74	1,02	0,92	1,25	1,26	1,25	460	710	920	750
50	50	0,92	0,92	1,04	1,40	1,35	1,25	360	720	1000	750

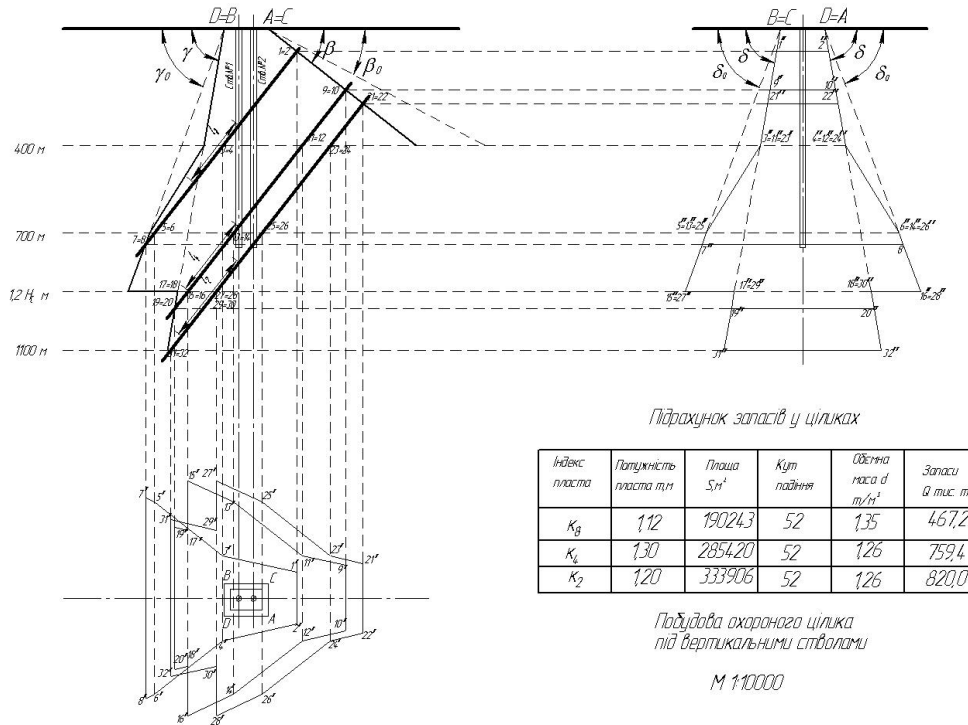


Рис. 3. Приклад побудови охоронного цілика для охорони вертикальних шахтних стволів і будинків підіймальних машин

ПОБУДОВА ЦІЛИКА ДЛЯ ОХОРОНИ ЗАЛІЗНИЦІ

Постановка задачі: Побудувати охоронний цілик під залізницею МШС загального користування в умовах однієї з шахт Центрального Донбасу.

Вихідні данні:

- у Донецьком вугільному басейні на території однієї з шахт проходить двокільна залізниця загального користування стикового типу ;
- швидкість руху поїздів 80 км/год;
- висотна відмітка залізниці $Z_{\text{п}}$;
- під залізницею залягає вугільний пласт l_5 ;
- потужність пласта m ;
- об'ємна маса вугілля d ;
- потужність наносів h ;
- глибина залягання пласта H ;
- кут падіння пласта α ;

На плані вугільний пласт зображено ізогіпсами підошви пласта.

Масштаб побудови плану 1:2000.

Чисельні значення наведених параметрів приведені за варіантами у табл. 4.

Порядок виконання роботи

1. Визначити межі охоронного цілика на вертикальному розрізі вхрест простягання.
2. Побудувати гіпсометричний план пласта разом із залізницею.
3. Визначити допустимі показники горизонтальних деформацій $[\varepsilon]$, $[\delta]$ та добові швидкості осідання земної поверхні для залізниці за таблицею 7.12 [6].
4. Визначити ширину берми за таблицею 10.1 [6]. У разі визначення, за допустимими показниками деформацій, різних розмірів берм як остаточний розмір потрібно приймати найбільший з них. У разі відсутності для захищованого об'єкта показників допустимих деформацій, ширину берми необхідно прийняти 20 м.
5. Відкласти берму від нижніх границь насипу в обидві сторони по нормалі до неї. Потім від границь берми в обидві сторони по

нормалі до контуру захищеної ділянки земної поверхні відкласти величину, яку необхідно обчислити за формулою:

$$\alpha = \frac{h}{\operatorname{tg} \varphi},$$

де h – потужність наносів, м;

φ – кут зрушення в наносах, град.

4. Визначити кути зрушення β , γ , δ та φ за табл. 5.2 [6] для заданого родовища.
5. Визначити кути Θ на плані. Для прямолінійних ділянок кут Θ визначають як гострий кут між границею захищеної ділянки до напрямку простягання пласта, для криволінійних ділянок – як гострий кут між дотичною, проведеною до кривої в середніх характерних точках та лінією простягання пласта.
6. Визначити кути β' та γ' при діагональному розташуванні об'єкта, що охороняється, щодо напрямку простягання пласта на підставі п. 10.21 [6]. Обчислити значення $\operatorname{ctg} \beta'$ та $\operatorname{ctg} \gamma'$ для відповідних характерних точок контуру.
7. Обчислити значення H в характерних точках по різниці абсолютних позначок земної поверхні та ізогіпс пластів. Із одержаних значень H відняти потужність наносів h .
8. Довжину перпендикулярів в сторону підйому q та в сторону падіння l визначити за формулами 10.9 та 10.10 [6].
9. Результати обчислень параметрів Θ , $\operatorname{ctg} \beta'$, $\operatorname{ctg} \gamma'$, $(H-h)$, q та l оформити у вигляді таблиці (наприклад таблиця Д.1 [6]).
10. З характерних точок відкласти на перпендикулярах до контуру, що охороняється, обраховані значення q в сторону підйому пласта, та значення l – в сторону падіння пласта. Отримані точки з'єднати павною кривою.
11. Нижню границю цілика визначити по горизонту безпечної глибини H_c за формулами 10.2 та 10.3 [6].
12. У випадку побудови запобіжного цілика для діагонально розташованого витягнутого об'єкта, нижня частина цілика під яким гостро кута, останню дозволяється зрізати по лінії падіння пласта так, щоб висота цілика по лінії зрізу у площині пласта була не більше 40 м.
13. Виконати підрахунок запасів у запобіжному цілику.

Таблиця 4

**Індивідуальні завдання для побудови охоронного цілика
під залізницю**

№ вар.	Zn, м	m, м	d, т/м ³	h, м	H, м	α, град
1	120,0	1,60	1,25	20	170–250	15
2	125,0	1,40	1,27	20	85–220	18
3	115,0	1,37	1,29	20	120–215	20
4	120,0	1,33	1,32	20	75–210	30
5	110,0	1,47	1,35	20	115–230	25
6	125,0	1,60	1,37	15	155–250	19
7	125,0	1,40	1,25	15	100–220	23
8	115,0	1,20	1,27	15	50–190	30
9	135,0	1,57	1,29	15	60–145	18
10	125,0	1,43	1,32	15	105–225	25
11	60,0	1,37	1,35	40	120–215	18
12	65,0	1,40	1,37	40	120–220	20
13	70,0	1,57	1,25	40	120–245	25
14	50,0	1,53	1,27	40	155–240	15
15	55,0	1,60	1,29	40	145–250	23
16	65,0	1,61	1,32	25	155–250	18
17	70,0	1,35	1,35	25	80–210	25
18	65,0	1,44	1,37	25	125–225	29
19	65,0	1,50	1,25	25	160–230	15
20	65,0	1,25	1,27	25	35–195	32
21	115,0	1,52	1Д9	30	145–235	18
22	100,0	1,61	1,32	30	145–250	23
23	105,0	1,37	1,35	30	50–215	32
24	100,0	1,46	1,37	30	120–230	23
25	105,0	1,54	1,25	30	170–245	15
26	105,0	1,51	1,28	15	70–240	33
27	105,0	1,29	1,30	15	110–200	19
28	105,0	1,45	1,34	15	90–220	28
29	105,0	1,54	1,38	15	120–240	25
30	105,0	1,48	1,40	15	85–230	31
31	75,0	1,52	1,26	20	170–240	14
32	75,0	1,48	1,28	20	120–235	23
33	75,0	1,46	1,30	20	105–225	26
34	75,0	1,35	1,34	20	45–215	33
35	75,0	1,42	1,39	20	80–210	28
36	75,0	1,36	1,40	25	125–220	19
37	75,0	1,39	1,26	25	105–215	23
38	75,0	1,42	1,28	25	150–230	17

Продовження табл. 4

39	75,0	1,49	1,30	25	100–240	30
40	75,0	1,34	1,34	25	40–210	33
41	120,0	1,38	1,38	10	155–220	15
42	120,0	1,47	1,40	10	95–230	28
43	120,0	1,56	1,26	10	145–240	20
44	120,0	1,25	1,28	10	60–200	30
45	120,0	1,35	1,30	10	90–210	25
46	120,0	1,39	1,34	30	140–220	17
47	120,0	1,44	1,38	30	65–230	33
48	120,0	1,54	1,40	30	115–240	25
49	120,0	1,48	1,26	30	145–235	29
50	120,0	1,26	1,28	30	60–200	30

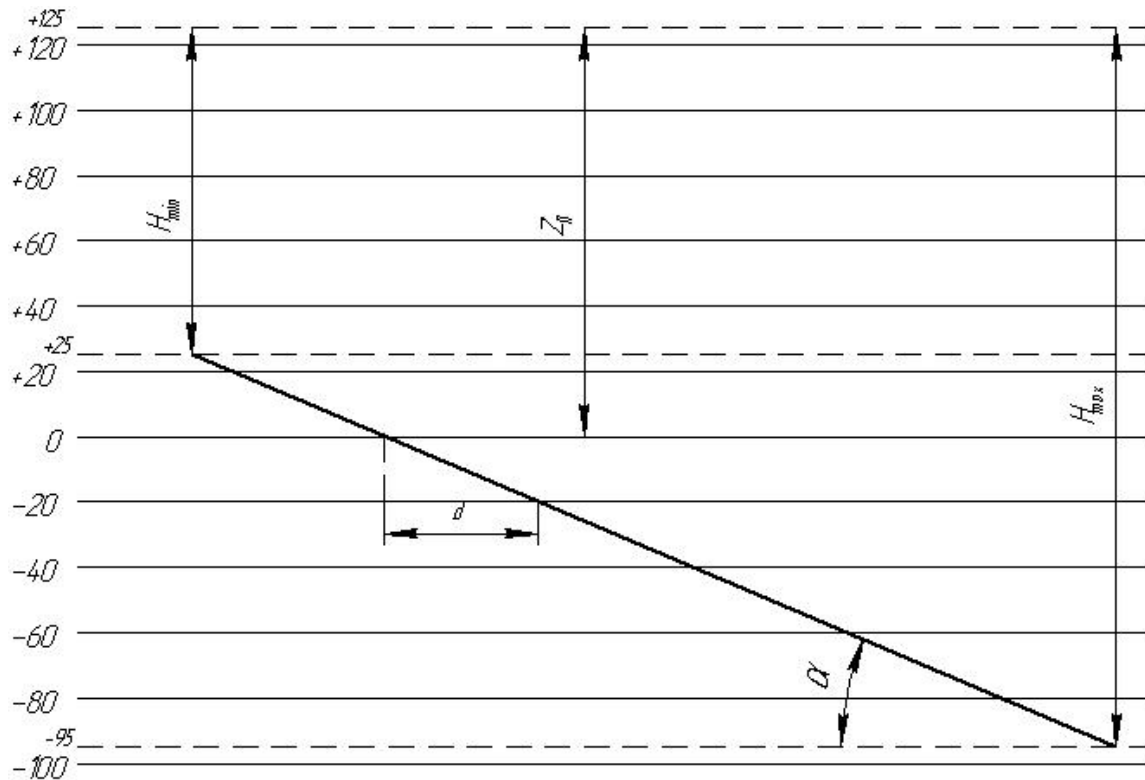


Рис. 4. Схема визначення меж охоронного цілика на вертикальному розрізі вхрест простягання

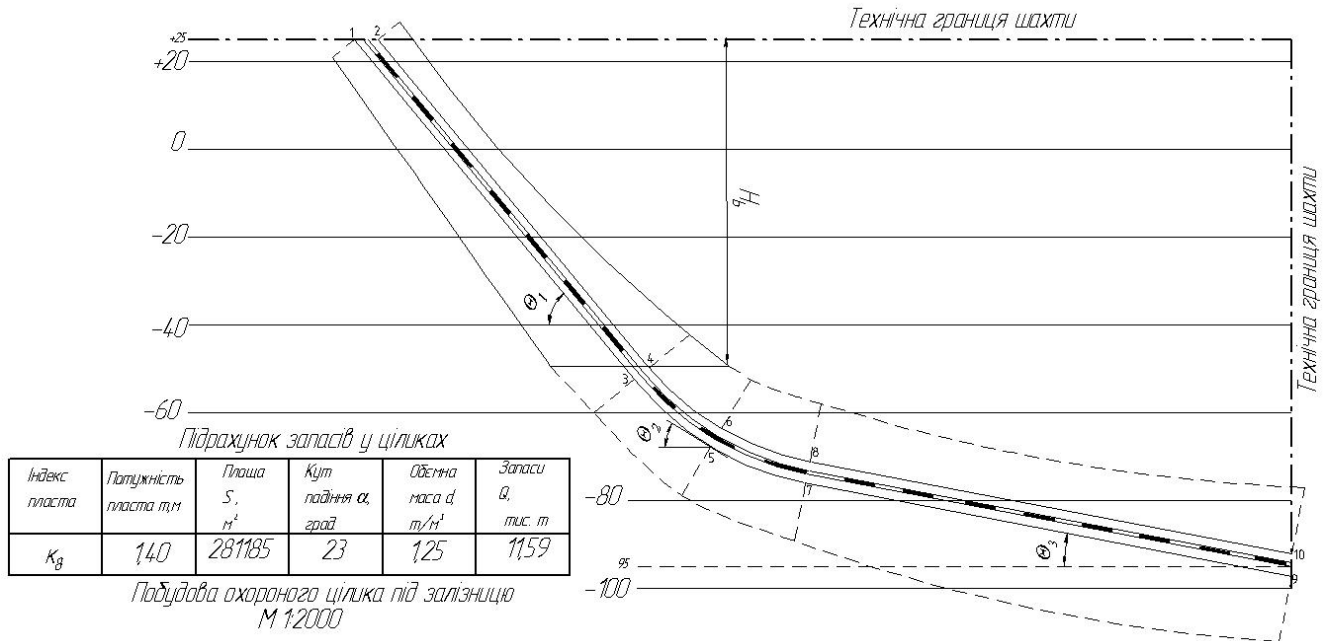


Рис. 5. Приклад побудови охоронного цілика для охорони залізниці МШС загального користування

2. СПИСОК ЛІТЕРАТУРИ

Геологічні роботи на вугледобувних підприємствах України. Інструкція. – Донецьк: АЛАН, 2001. – 384 с.

Зрушення земної поверхні при підземних розробках вугільних родовищ: Навч. Посібник / Г.О. Антипенко, Г.Ф.Гаврюк, О.С. Кучин, В.О. Назаренко. – Дніпропетровськ: Національна гірнича академія України, 2002. – 140 с.

—

—