

Міністерство освіти і науки, молоді та спорту
України
Житомирський державний технологічний
університет

Методичні рекомендації для курсового
проектування з дисципліни
" Гірничі машини та комплекси "

для студентів освітнього рівня «бакалавр»
спеціальності 184 «Гірництво»
освітньо-професійна програма «Гірництво»
факультет гірничо-екологічний
кафедра маркшейдерії

Розглянуто і
рекомендовано
на засіданні кафедри
маркшейдерії
протокол від «___»
_____ 20__ р. № ____

Розробник: завідувач кафедри , д.т.н.,
Соболевський Р.В. к.т.н., доц., Криворучко А.О.

ЖИТОМИР
2021

Вступ

При відкритих гірничих роботах використовуються сотні моделей машин і обладнання. Їх прийнято класифікувати за характером виконуваної роботи, тобто за технологічною ознакою. За цією ознакою обладнання для відкритих гірничих робіт ділиться на такі сім класів:

1. Машини для підготовки гірничих робіт до виїмки.
2. Виїмно-навантажувальні машини.
3. Виїмно-транспортувальні машини.
4. Транспортні машини.
5. Відвалоутворюючі машини.
6. Сортувально-збагачувальне обладнання.
7. Машини для допоміжних робіт.

Машини кожного класу додатково можна розділити на групи.

Всередині кожної групи розрізняють типи, відмінні один від одного вже не характером виконуваної роботи, а тільки конструкцією окремих вузлів або всієї машини в цілому.

Нарешті, кожний тип машини має декілька типорозмірів (моделей), співпадаючих в основному за конструкцією, але які розрізняються між собою за продуктивністю, параметрами робочого обладнання, вагою тощо.

За такою класифікацією, наприклад, одноківшовий кар'єрний екскаватор ЕКГ-3,2, обладнаний прямою лопатою, знаходиться в класі виїмно-навантажувальних машин, в групі одноківшових екскаваторів відноситься до типу пряма лопата типорозміру 3,2 м³.

Окрім розподілу за технологічною ознакою всі гірничі машини можуть бути класифіковані також за родом енергії, яка використовується, і видом силового обладнання, ходового обладнання, за способом екскавації, вагою і іншими конструктивними ознаками.

Кожна машина складається з:

- робочого обладнання, що безпосередньо виконує технологічну операцію;
- силового обладнання;
- передавальних механізмів, які зв'язують робоче обладнання і виконавчі механізми з силовими;
- системи управління для вмикання і вимикання окремих механізмів машини;
- ходового обладнання, яке забезпечує транспортні і технологічні переміщення машини;
- несучих конструкцій.

Робоче обладнання і передавальні механізми для машин кожного класу і кожної групи різні і визначаються роботами, виконуваними машиною (буріння, розробка ґрунту, транспортування тощо).

Силове ж обладнання, а також механізми управління для більшої частини гірничих машин, використовуваних на відкритих розробках, однакові, оскільки залежать тільки від умов і місця експлуатації машини. Так, основна частина бурового і виїмно-навантажувального обладнання має електропривод, тоді як виїмно-транспортувальні машини і екскаватори, які працюють в умовах відсутності ліній електропередач, обладнуються двигунами внутрішнього згорання.

1. Загальна частина

1.1. Розташування обладнання на поворотній платформі і конструктивна схема екскаватора драглайна

Крокуючі драглайни в СРСР випускається двома заводами: НЗКМ ім. В.І. Леніна і УЗТМ ім. С. Оржанікідзе. Типажам передбачено створення ними базових моделей з ковшами ємністю 5-125 м³ при довжинах стріл від 45 до 100–125 м і масою до 16000 тонн.

Драглайни використовуються на кар'єрах при безтранспортних системах розробки в умовах, де довга стріла дає їм перевагу над механізмами при недостатній несучій здатності ґрунту, або в умовах де потужність вскриші досягає величин, які не можуть бути відпрацьовані за допомогою вскришних лопат.

Для екскаваторів ЕШ-5/45 і ЕШ-10/60 характерне використання тригранних трубчастих стріл. До 1968 р. на всіх драглайнах УЗТМ застосовувалася вантово-матова стріла. З 1968 р. екскаватор ЕШ-15/90Б, а надалі і вся решта моделей заводу випускається з тригранною трубчастою стрілою, яка має вищу надійність і експлуатаційно-технічні показники.

У екскаваторів ЕШ-5/45 і ЕШ-10/60 (НКМЗ) застосовуються крокуючі пристрої механічного типу ексцентрикові або кривошипно-шарнірні. Всі драглайни, які випускаються на УЗТМ, мають важільно-гідравлічний хід, за винятком проєктованого драглайна ЕШ-80/100, у якого передбачається створення гідравлічного механізму пересування з повним відривом бази від ґрунту.

При проєктуванні драглайна ЕШ-80/100 використаний ряд нових рішень, які підвищують надійність вузлів машини, більш високоякісна сталь з межею міцності близько 70 кГ/мм². В системі управління екскаватором передбачається автоматизація операції підйому завантаженого ковша до голови стріли найбільш оптимальною траєкторією, а також забезпечення постійного натягнення підйомних канатів, що виключає можливість падіння ковша з кромки забою, що викликає аварійні навантаження на стрілу, і знижує динамічні навантаження при відриві ковша від ґрунту.

Розташування механізмів на поворотній платформі драглайна ЕШ-25/100 зображено на *рис. 1*.

Розташування основних агрегатів і механізмів на екскаваторах ЕШ-15/90А та ЕШ-15/90Б аналогічне.

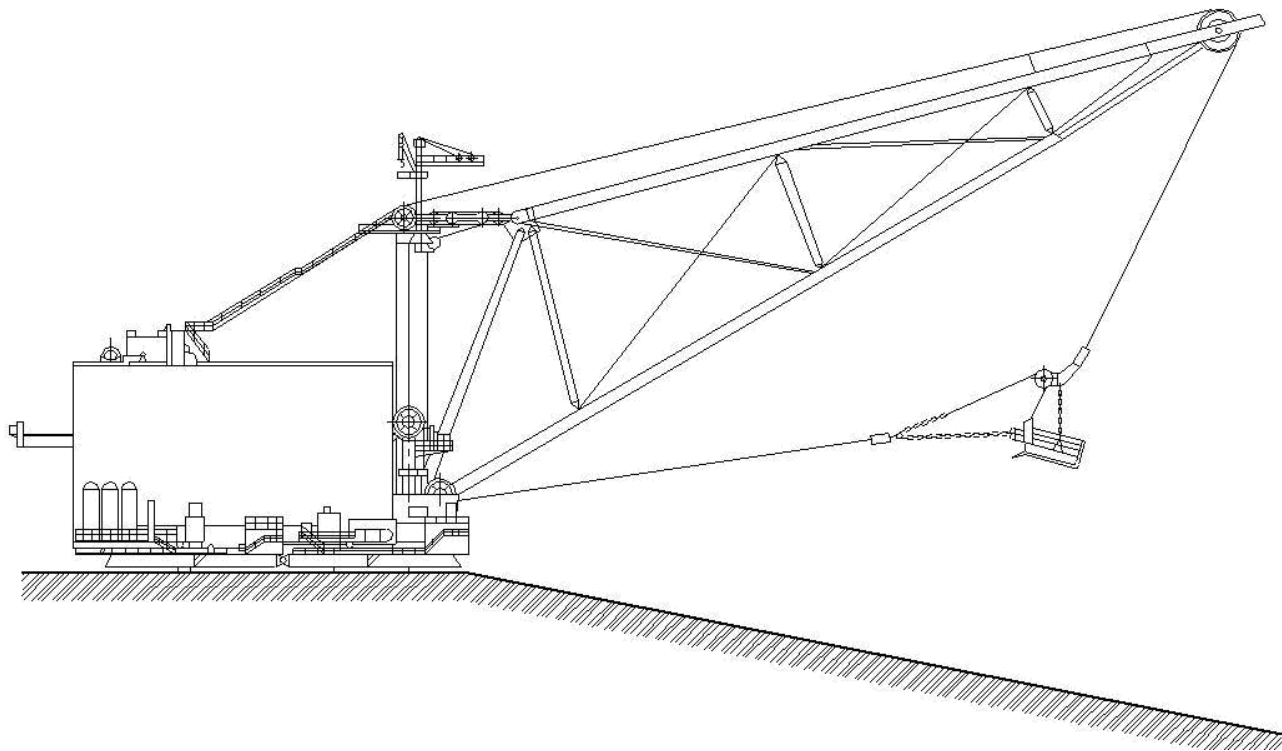


Рис. 1. Драглайн ЕШ-25/100

Обладнання на поворотній платформі екскаватора ЕШ-25/100 (рис. 2) розташовано раціональніше, ніж на екскаваторі ЕШ-14/75: підйомна лебідка 1 зсунута в крайнє заднє положення. Лебідки підйому 1 і тяга 2 повернено в плані 180° відносно положення, яке вони займали на екскаваторі ЕШ-14/75. Механізми повороту 3 розташовані симетрично щодо осі обертання. Кожний з уніфікованих механізмів підйому і тяги складається з двох барабанів, які обертаються чотирма електродвигунами.

Моторно-генераторні агрегати 4 розміщені в центральній частині платформи. Вага агрегатів, розташованих в задній частині поворотної платформи, у екскаваторів ЕШ-15/90 та ЕШ-25/100 створює момент, достатній для стійкості екскаваторів, що дозволило позбавитися спеціальної противаги (баласту).

У передній частині платформи розташований напрямний пристрій для тягових канатів 5 (пунктиром показана установка блоків для збруї з чотирма тяговими канатами і безарочним ковшем). Ліворуч і праворуч платформи розміщені насосні установки 6, обслуговуючі гідроциліндри 7 крокуючого пристрою. Стріловидна лебідка 8 знаходиться в задньому, а трансформатори 9 в передньому укосі першого ярусу поворотної платформи.

На другому ярусі поворотної платформи розташовані прилади електроустаткування, установка для кондиціонування повітря і кабіна машиніста.

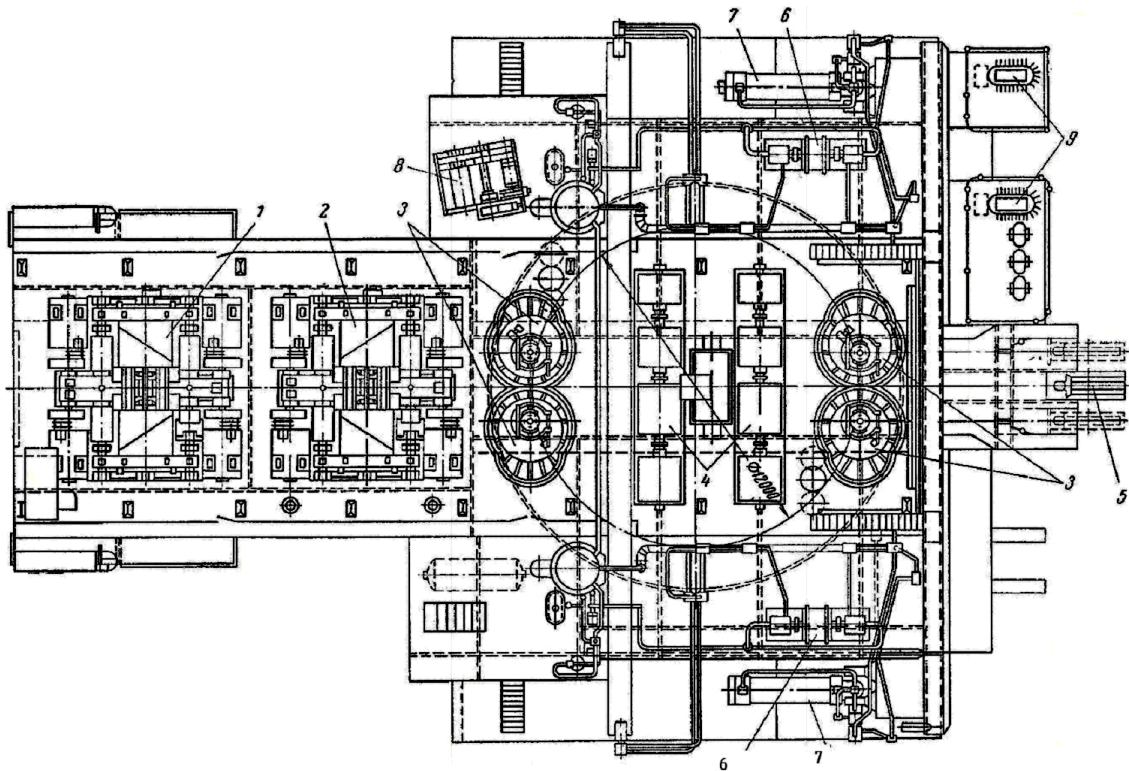


Рис. 2. Розташування механізмів на першому ярусі поворотної платформи екскаватора ЕШ-25/100

1.2. Розрахунок продуктивності екскаватора

1.2.1. Теоретична продуктивність Q_m , м³/год.:

$$Q_m = 60En_s, \quad (1.1)$$

де E – ємність ковша, м³;

n_s – кількість ковшів, розвантажуваних за хвилину.

Для одноковшових екскаваторів:

$$n_s = 60/t_u, \quad (1.2)$$

де t_u – час циклу.

Підставляючи формулу (1.2) у формулу (1.1) отримаємо Q_m для одноковшових екскаваторів:

$$Q_m = 3600E/t_u. \quad (1.3)$$

Для даної машини теоретична продуктивність завжди однакова і підвищити її можна, впроваджуючи удосконалення в конструкційну машину. Теоретична продуктивність дозволяє порівняти відмінності машин і оцінити їх досконалість:

$$Q_m = 3600 \cdot 15/63 = 857 \text{ м}^3/\text{год.}$$

1.2.2 Технічна продуктивність – максимальна продуктивність для даного екскаватора при її безперервній роботі в даному забої. Порівнюючи технічну продуктивність екскаваторів, розраховану для одноковшових, можна з'ясувати яка машина краще підходить для даних умов. Технічна продуктивність, м³/год. визначається за формулою:

$$Q_{tex} = 3600EK_n/(K_p t_u), \quad (1.4)$$

де K_n , K_p – коефіцієнти наповнення і розпушування породи відповідно,

$$K_n = 0,8-1,1; K_p = 1,1-1,4.$$

$$Q_{tex} = 3600 \cdot 15 \cdot 1/(1,2 \cdot 63) = 714 \text{ м}^3/\text{год.}$$

1.2.3. Експлуатаційна продуктивність визначається за формулою:

$$Q_e = Q_{\text{тех}} K_6, \quad (1.5)$$

де K_6 – коефіцієнт використання екскаватора в часі.

$K_6 = 0,55-0,8$ – для залізничного транспорту; $K_6 = 0,8-0,9$ – для авто і конвеєрного транспорту.

$$Q_e = 714 \cdot 0,6 = 428,4 \text{ м}^3/\text{год.}$$

1.2.4. Змінна продуктивність визначається за формулою:

$$Q_{\text{зм}} = Q_e T_{\text{зм}}, \quad (1.6)$$

де $T_{\text{зм}}$ – тривалість зміни, 8–12 годин.

$$Q_{\text{зм}} = 428 \cdot 8 = 3424 \text{ м}^3/\text{см.}$$

1.2.5. Добова продуктивність визначається за формулою:

$$Q_{\text{доб}} = Q_{\text{зм}} n_{\text{зм}}, \quad (1.7)$$

де $n_{\text{зм}}$ – кількість змін за добу (3).

$$Q_{\text{доб}} = 3424 \cdot 3 = 10272 \text{ м}^3/\text{доб.}$$

1.2.6. Річна продуктивність визначається за формулою:

$$Q_{\text{річ}} = Q_{\text{доб}} n, \quad (1.8)$$

де n – кількість робочих днів в році (251).

$$Q_{\text{річ}} = 10272 \cdot 251 = 2578272 \text{ м}^3/\text{год.}$$

2. Спеціальна частина

2.1. Визначення лінійних розмірів вагових характеристик екскаваторів

Визначаємо вагові характеристики і лінійні розміри екскаватора, який розраховується. Отримані дані заносимо до таблиці 1 і порівнюємо їх з екскаватором аналогом ЕШ-10.

Значення мас і лінійних розмірів конструктивних елементів одноковшових екскаваторів необхідні для визначення зусиллі, виникаючі при роботі екскаватора можуть бути обчислені за емпіричними формулами. Маса (m) всього екскаватора визначається за формулою:

$$m_{екс} = K_{екс}E, \text{ т} \quad (2.1)$$

де $K_{екс}$ – коефіцієнт питомої маси екскаватора чисельно рівний відношенню маси екскаватора і ємності ковша, $K_{екс} = 50-110 \text{ т/м}^3$;
 E – ємність ковша, м^3 .

$$m_{екс} = 80 \cdot 15 = 1200 \text{ т.}$$

По величині m екскаватора визначаємо лінійні розміри окремих конструктивних елементів:

$$L = K_L \sqrt[3]{m_{екс}}, \text{ м} \quad (2.2)$$

де K_L – коефіцієнт лінійних розмірів окремих конструктивних елементів.

Ширина платформи

$$L = 1,2 \sqrt[3]{1200} = 12,75 \text{ м.}$$

Висота кузова

$$L_k = 0,9 \sqrt[3]{1200} = 9,6 \text{ м.}$$

Радіус задньої стінки кузова

$$L_{зс} = 1,3 \sqrt[3]{1200} = 13,8 \text{ м.}$$

Довжина стріли драглайна

$$L_{стр} = 8 \sqrt[3]{1200} = 86 \text{ м.}$$

Висота п'яти стріли

$$L_{пс} = 0,5 \sqrt[3]{1200} = 5,31 \text{ м.}$$

Радіус п'яти стріли

$$R_{пс} = 0,6 \sqrt[3]{1200} = 5,3 \text{ м.}$$

Максимальна висота копання

$$H_{коп} = 4,6 \sqrt[3]{1200} = 48,9 \text{ м.}$$

Максимальна висота розвантаження

$$H_{роз} = 2,5 \sqrt[3]{1200} = 26,6 \text{ м.}$$

Максимальний радіус копання

$$L_{коп} = 7,55 \sqrt[3]{1200} = 80,2 \text{ м.}$$

Максимальний радіус розвантаження

$$L_{роз} = 7,48 \sqrt[3]{1200} = 80 \text{ м.}$$

Висота бази

$$H_{б} = 0,2 \sqrt[3]{1200} = 2,12 \text{ м.}$$

Таблиця 1

Технічні характеристики екскаватора ЕШ 15/90А

Параметри	Позначення	ЕШ 15/90А-аналог	Розрахункові дані
Ємність ковша, м ³ стандартного змінного	Е	15 –	15
Кут нахилу стріли, градус	α	30	30
Довжина стріли, м	$L_{стр}$	90	86
Висота п'яти стріли, м	$L_{пс}$	5,78	10,62
Радіус п'яти стріли, м	$R_{пс}$	–	5,3
Максимальний радіус розвантаження, м	$L_{роз}$	83,2	80
Максимальна висота розвантаження, м	$H_{роз}$	37,3	26,6
Максимальний радіус копання, м	$L_{коп}$	83,2	80,2
Максимальна глибина копання, м	$H_{коп}$	42,5	48,9
Ширина кузова, м	$l_{ку}$	16,8	12,75
Висота бази, м	$H_б$		2,12
Розміри ковша, м ширина	b	–	2,8
довжина	l	–	3,36
висота	h	–	1,54
Маса екскаватора, т	$m_{екс}$	1620	1200
Маса ковша, т	$m_{ко}$	–	19,67

3. Визначення маси основних вузлів екскаватора

1. Маса ковша:

$$m_{\kappa\delta} = C_{\kappa\delta 1}(C_{\kappa\delta 2} + C_{\kappa\delta 3}E)\sqrt[3]{E^2} \quad (3.1)$$

де $C_{\kappa\delta 1}$, $C_{\kappa\delta 2}$, $C_{\kappa\delta 3}$ – коефіцієнти, наведені в таблиці 1.

До маси ковша слід додати масу збруї у драглайна 10 % маси ковша і в подальших розрахунках користуватися масами збруї.

$C_{\kappa\delta 1} = 0,7$; $C_{\kappa\delta 2} = 2,7$; $C_{\kappa\delta 3} = 0,12$.

$$m_{\kappa\delta} = 0,7 \cdot (2,4 + 0,12 \cdot 10) \sqrt[3]{15^2} = 19,67 \text{ т.}$$

2. Маса стріли і рукояті

Маса стріли драглайна $m_{c\delta}$ визначається за формулою:

$$m_{c\delta} = C_{c\delta} m_{\kappa\delta} L_c, \quad (3.2)$$

де $C_{c\delta}$ – розрахунковий коефіцієнт; $C_{c\delta} = 0,11-0,08$;

$m_{\kappa\delta}$ – маса ковша драглайна, т;

L_c – довжина стріли, м.

$$m_{c\delta} = 0,1 \cdot 79,7 \cdot 19,667 = 156,8 \text{ т.}$$

3. Маса ковша з породю $m_{\kappa+n}$ визначається за формулою:

$$m_{\kappa+n} = m + (E\gamma_n / K_p), \quad (3.3)$$

де γ_n – густина породи в цілику, $\gamma_n = 1,8-2,5 \text{ т/м}^3$;

K_p – коефіцієнт розпушування породи, $K_p = 1,25$.

$$m_{\kappa+n} = 19,67 + (15 \cdot 2 / 1,25) = 43,67 \text{ т.}$$

4. Маса частин екскаватора, які обертаються.

Маса поворотної платформи з механізмами $m_{пл}$ визначається за формулою:

$$m_{пл} = K_{m_{пл}} m_{екс}, \quad (3.4)$$

$K_{m_{нл}}$ – коефіцієнт маси визначуваний за табл. 3.5, $K_{m_{нл}} = 0,70-0,80$.

$$m_{нл} = 0,8 \cdot 1200 = 960 \text{ т.}$$

5. Лінійні розміри ковша визначаються за формулами:

Ширина ковша

$$e = 1,15 \sqrt[3]{E}, \quad (3.5)$$

$$e = 1,15 \sqrt[3]{15} = 2,8 \text{ м.}$$

Довжина ковша

$$l = 1,2 e, \quad (3.6)$$

$$l = 1,2 \cdot 2,8 = 3,36 \text{ м.}$$

Висота ковша

$$h = 0,55 e, \quad (3.7)$$

$$h = 0,55 \cdot 2,8 = 1,54 \text{ м.}$$

4. Розрахунок навантажень на робоче обладнання екскаватора

За розрахунковими лінійними розмірами викреслюються схеми для трьох положень екскаватора:

1. Період копання.
2. Період повороту навантаженого ковша до місця розвантаження.
3. Період повороту порожнього ковша до забою.

Формування навантажень на робоче обладнання екскаватора залежить від положення робочого обладнання екскаватора і від принципу роботи.

4.1. Зусилля в тяговому канаті

Опір породи копанню

$$N_{10} = \frac{E(1 + K_{сод}) \cdot K_{кд} \cdot 10^5}{K_{млт} l_{кд} \cdot K_{роз}}, \quad (4.1)$$

де $K_{сод}$ – відношення призми волочіння до об'єму ковша, $K_{сод}$ застосовують для м'яких, середніх, важких порід відповідно 0,4; 0,3; 0,2;

$K_{кд}$ – опір породи копанню;

$K_{млт}$ – коефіцієнт наповнення шляху ковша;

$l_{кд}$ – довжина ковша;

$K_{роз}$ – коефіцієнт розпушування породи.

$$N_{10} = \frac{15(1 + 0,3) \cdot 1 \cdot 10^5}{3,5 \cdot 3,36 \cdot 1,25} = 132653,0612H.$$

Сила тертя ковша об породу

$$F_{тп} = \rho \cdot G_{к+n} \cdot \cos \alpha, H, \quad (4.2)$$

де α – кут укошу для легких, середніх і важких умов робіт, $\alpha = 30 - 45^\circ$;

ρ – коефіцієнт тертя ковша об породу, $\rho = 0,4$.

Вага ковша з породою визначається за формулою:

$$G_{к+n} = g(m_k + m_{пор}) \cdot 10^3, H, \quad (4.3)$$

$$m_{\text{пор}} = \frac{E \cdot \gamma}{k_p}, \quad (4.4)$$

$$G_{k+n} = g \left(m_k + \frac{E \cdot \gamma}{k_p} \right) \cdot 10^3, \text{ Н}, \quad (4.5)$$

де m_k – маса ковша;
 $m_{\text{пор}}$ – маса породи;
 g – прискорення вільного падіння.

$$G_{k+n} = 9,8 \left(19,67 + \frac{15 \cdot 2}{1,25} \right) \cdot 10^3 = 42,79 \cdot 10^4 \text{ Н},$$

$$F_{\text{шп}} = 0,4 \cdot 42,79 \cdot 10^4 \cdot \cos 30^\circ = 131116 \text{ Н}.$$

Сила утримуюча ківш в горизонтальному положенні:

$$N_p = \frac{G_{k+n}}{2}, \text{ Н}. \quad (4.6)$$

$$N_p = \frac{42,79 \cdot 10^4}{2} = 21,395 \cdot 10^4 \text{ Н}.$$

Центральна сила утримуюча ківш на його траєкторії руху навколо осі обертання платформи:

$$N_y = m_{k+n} \cdot \omega_\delta^2 \cdot L_{\text{роз}}, \text{ Н}, \quad (4.7)$$

де ω_δ – кутова швидкість обертання платформи; $\omega_\delta = 0,105 \cdot \pi \cdot 60 = 0,105 \cdot 1,3 = 0,1365$ рад/з;

$L_{\text{роз}}$ – максимальний радіус розвантаження;

m_{k+n} – маса ковша з породою; $m_{k+n} = m_k + m_p$;

$$m_{k+n} = 19,67 + (15 \cdot 2 / 1,25) = 43,67 \text{ т},$$

$$N_y = 43,67 \cdot 10^3 \cdot 80 \cdot 0,1365^2 = 6,5 \cdot 10^4 \text{ Н}.$$

Зусилля тягового каната в період копання визначається за формулою:

$$N_{Tg} = N_{1g} + F_{\text{Тр}} + G_{k+n} \cdot \sin \alpha, \text{ Н}. \quad (4.8)$$

$$N_{Tg} = 132653,0612 + 148228 + 42,79 \cdot 10^4 \cdot \sin 40^\circ = 55,41 \cdot 10^4 \text{ Н}.$$

Зусилля в тяговому канаті в період повороту навантаженого ковша до місця розвантаження:

$$N'_{Tg} = N_{\eta} + N_p, H, \quad (4.9)$$

$$N'_{Tg} = 21,395 \cdot 10^4 + 6,5 \cdot 10^4 = 27,895 \cdot 10^4 H.$$

Зусилля в тяговому канаті в період повороту порожнього ковша в забій:

$$N''_{Tg} = N_{\eta} H, \quad (4.10)$$

$$N''_{Tg} = 6,5 \cdot 10^4 H.$$

4.2. Зусилля в підйомному канаті

Під час копання на підйомний канат діють навантаження тільки в кінці періоду при відриві ковша від забою (2–3):

$$N_{ng} = (1,5 - 1,7) G_{k+n}, H \quad (4.11)$$

$$N_{ng} = 1,5 \cdot 42,79 \cdot 10^4 = 64,185 \cdot 10^4 H.$$

При повороті на розвантаження зусилля в підйомному канаті обумовлюється тільки вагою ковша з породою:

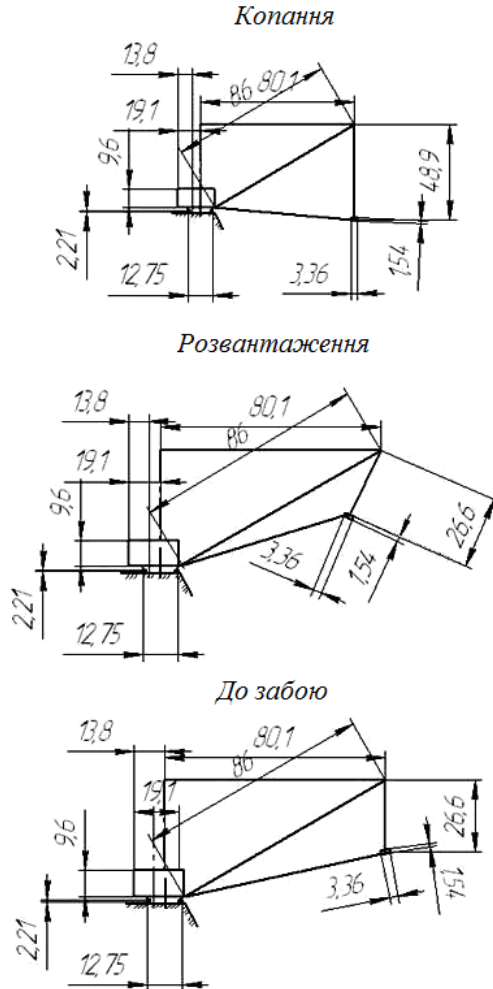
$$N'_{ng} = G_{k+n}, H \quad (4.12)$$

$$N'_{ng} = 42,79 \cdot 10^4 H.$$

При повороті в забій зусилля в підйомному канаті обумовлюється вагою ковша:

$$N''_{ng} = G_k, H, \quad (4.13)$$

$$N''_{ng} = 9,8 \cdot 10^3 \cdot 19,67 = 19,2 \cdot 10^4 H.$$



**Рис. 3. Конструктивна схема екскаватора драглайна ЕШ-15
5. Побудова діаграм навантажень**

Для драглайна будуються діаграми для механізмів підйому і тяги. Час необхідний для повороту платформи драглайна з навантаженим ковшем на розвантаження та з порожнім ковшем до забою складає 70–80 % часу повного циклу, тому при побудові діаграм навантажень час циклу роботи драглайна слід розбити на наступні:

час копання

$$t_k = 0,3 \cdot t_{\text{ц}}, \quad (5.1)$$

де $t_{\text{ц}}$ – час циклу.

$$t_k = 0,3 \cdot 63 = 19 \text{ с},$$

час повороту на розвантаження t_p і t_3 до забою, причому

$$t_p = t_3 = 0,35 t_{\text{ц}}, \quad (5.2)$$

$$t_p = t_3 = 0,35 \cdot 63 = 22 \text{ с}.$$

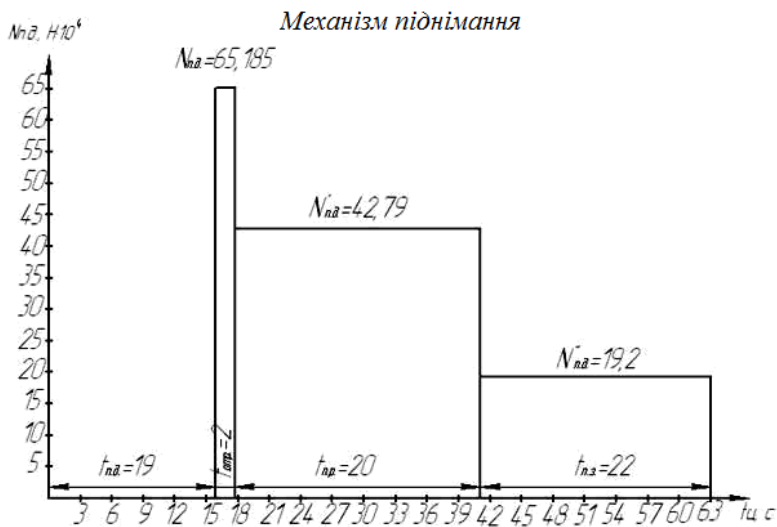
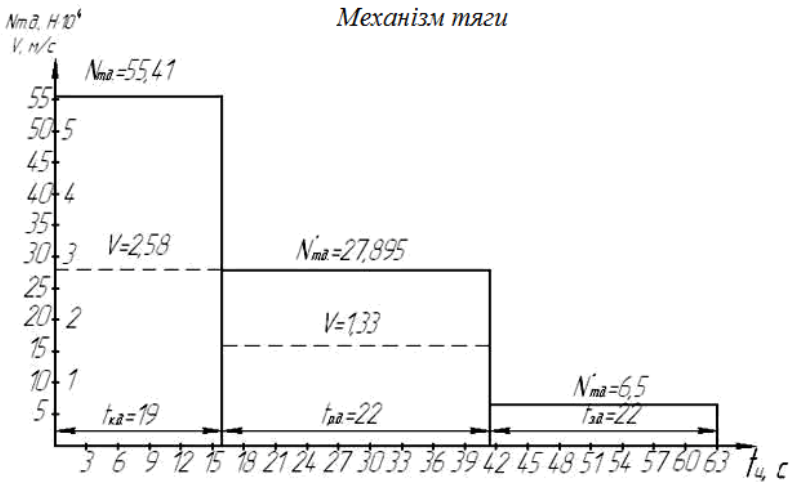


Рис. 4. Діаграми головних механізмів

6. Визначення потужності головних приводів екскаватора

Потужність двигуна механізму тяги в період копання

$$P_T = \frac{N_{m,d} v_{m,d}}{\eta} \cdot 10^{-3}, \quad (6.1)$$

де $v_{m,d} = 1,33$ м/с – швидкість тягового каната;
 $\eta = 0,8-0,85$ – ККД.

$$P_T = \frac{49,48 \cdot 10^4 \cdot 1,33}{0,8} \cdot 10^{-3} = 822,6 \text{ кВт.}$$

Потужність двигуна механізму тяги в період повороту навантаженого ковша до місця розвантаження

$$P_T' = 1,1 \frac{N_{m,d}' v_{m,d}'}{\eta} \cdot 10^{-3}, \quad (6.2)$$

$$P_T' = 1,1 \cdot \frac{27,85 \cdot 10^4 \cdot 1,33}{0,80} \cdot 10^{-3} = 510 \text{ кВт.}$$

Потужність двигуна механізму тяги в період повороту порожнього ковша в забій. В цей період двигун механізму тяги не працює.

Середньозважена потужність двигуна механізму тяги:

$$P_{cs} = \frac{P_T t_k + P_T' t_p}{t_k + t_p}, \quad (6.3)$$

де t_k – час копання, с;
 t_p – час розвантаження, с;
 $t_{\text{ц}} = 63$ с – тривалість циклу.

$$P_{cs} = \frac{822,6 \cdot 19 + 510 \cdot 22}{19 + 22} = 654,48 \text{ кВт.}$$

Оскільки двигунів тяги два, то потужність одного двигуна

$$P_{\partial\epsilon} = \frac{P_{c\epsilon}}{2}, \quad (6.4)$$

$$P_{\partial\epsilon} = \frac{654,24}{2} = 327,24 \text{ кВт.}$$

Для даного механізму підйому приймаємо двигуни в кількості двох штук типу ПЕ-134-4К потужністю 350 кВт і з частотою обертання 1260 об/хв.

Зусилля, діюче на підйомний механізм в період копання

$$N_{ng} = (1,5 - 1,7)G_{k+n}, H \quad (6.5)$$

$$N_{ng} = 1,5 \cdot 42,79 \cdot 10^4 = 64,185 \cdot 10^4 H.$$

Зусилля, діюче на підйомний механізм в період повороту навантаженого ковша

$$N'_{ng} = G_{k+n}, H \quad (6.6)$$

$$N'_{ng} = 42,79 \cdot 10^4 H.$$

Зусилля, діюче на підйомний механізм в період повороту порожнього ковша в забій

$$N''_{ng} = G_k, H, \quad (6.7)$$

$$N''_{ng} = 9,8 \cdot 10^3 \cdot 19,67 = 19,2 \cdot 10^4 H.$$

Потужність двигуна механізму підйому в період копання

$$P_{n\partial} = \frac{N_{n\partial} v_{n\partial}}{\eta} \cdot 10^{-3}, \quad (6.8)$$

де $v_{n\partial} = 2,58$ м/с – швидкість підйомного каната.

$$P_n = \frac{64,185 \cdot 10^4 \cdot 2,58}{0,8} \cdot 10^{-3} = 2069 \text{ кВт.}$$

Потужність двигуна механізму підйому в період повороту навантаженого ковша

$$P'_{n.д.} = \frac{N'_{n.д.} v_{n.д.}}{\eta} \cdot 10^{-3}, \quad (6.9)$$

$$P'_T = \frac{42,79 \cdot 10^4 \cdot 2,58}{0,8} \cdot 10^{-3} = 1379 \text{ кВт.}$$

Потужність двигуна механізму підйому в період повороту порожнього ковша в забій

$$P''_{n.д.} = \frac{N''_{n.д.} v_{n.д.}}{\eta} \cdot 10^{-3}, \quad (6.10)$$

$$P''_{n.д.} = \frac{19,2 \cdot 10^4 \cdot 2,58}{0,8} \cdot 10^{-3} = 619,2 \text{ кВт.}$$

Середньозважена потужність двигуна механізму підйому:

$$P_{с\epsilon} = \frac{P_{n.д.} t_{сид\epsilon} + P'_{n.д.} t_p + P''_{n.д.} t_3}{t_{сид\epsilon} + t_p + t_3}, \quad (6.11)$$

де $t_{сид\epsilon} = 2-3$ с – час відриву ковша.

$$P_{с\epsilon} = \frac{2069 \cdot 2 + 1379 \cdot 22 + 619,2 \cdot 22}{2 + 22 + 22} = 1045,61 \text{ кВт.}$$

Оскільки двигунів тяги два, то потужність одного двигуна

$$P_{д\epsilon} = \frac{P_{с\epsilon}}{2}, \quad (6.12)$$

$$P_{д\epsilon} = \frac{1045,61}{2} = 522,805 \text{ кВт.}$$

Для даного механізму підйому приймаємо двигуни в кількості двох штук типу МП-785-750 потужністю 540 кВт і з частотою обертання 730 об/хв.

7. Розрахунок моментів інерції, потужності механізму повороту

Маси частин екскаватора, які обертаються.

$$m_{нл} = K_{m_{нл}} m_{г}, \quad (7.1)$$

де $K_{m_{нл}} = 0,7 - 0,8$.

$$m_{нл} = 0,7 \cdot 1200 = 840 \text{ т},$$

$$m_{смп} = K_{m_{смп}} m_{г}, \quad (7.2)$$

де $K_{m_{смп}} = 0,06 - 0,07$.

$$m_{смп} = 0,06 \cdot 1200 = 72 \text{ т},$$

$$m_{к+n} = m_{к} + m_{н}, \quad (7.3)$$

$$m_{к+n} = 19,67 + 24 = 43,67 \text{ т}.$$

Момент інерції поворотної платформи щодо вертикальної осі її обертання.

$$J_{нл} = J_0 + m_{нл} l_{нл}^2, \quad (7.4)$$

$$J_{нл} = 3,69 \cdot 10^7 + 840 \cdot 10^3 \cdot 1,075^2 = 3,78 \cdot 10^7 \text{ кг} \cdot \text{м}^2.$$

Момент інерції платформи щодо осі, паралельній вертикальній грані кузова проходячої через центр маси платформи.

$$J_0 = m_{нл} \frac{(0,5L_{нл})^2 + (0,5L'_{нл})^2}{3}, \quad (7.5)$$

$$J_0 = 840 \cdot \frac{(0,5 \cdot 12,75)^2 + (0,5 \cdot 19,1)^2}{3} = 3,69 \cdot 10^7 \text{ кг} \cdot \text{м}^2.$$

Відстань між віссю обертання платформи і віссю, що проходить через центр маси платформи.

$$\ell_{нл} = \frac{L_{нл}}{2} - L_{нс}, \quad (7.6)$$

$$\ell_{нл} = \frac{12,75}{2} - 5,3 = 1,075 \text{ м.}$$

Момент інерції стріли з блоками.

$$J_{стр} = m_{стр} \ell_{стр}^2, \quad (7.7)$$

$$J_{стр} = 72 \cdot 42,54^2 = 13 \cdot 10^7 \text{ кг} \cdot \text{м}^2.$$

Відстань від центру ваги стріли до осі обертання платформи.

$$\ell_{стр} = 0,5L_{стр} \cos \alpha + L_{нс}, \quad (7.8)$$

$$\ell_{стр} = 0,5 \cdot 86 \cdot \cos 30^\circ + 5,3 = 42,54 \text{ м.}$$

Момент інерції обертання ковша з породою.

$$J_{к+n} = m_{к+n} L_{роз}^2, \quad (7.9)$$

$$J_{к+n} = 43,67 \cdot 10^3 \cdot 80^2 = 28 \cdot 10^7 \text{ кг} \cdot \text{м}^2.$$

Момент обертання порожнього ковша.

$$J_{к} = m_{к} L_{роз}^2, \quad (7.10)$$

$$J_{к} = 19,67 \cdot 80^2 = 12,59 \cdot 10^7 \text{ кг} \cdot \text{м}^2.$$

Сумарний момент інерції частин екскаватора, які обертаються, з навантаженим ковшем.

$$J_z = J_{нл} + J_{стр} + J_{к+n}, \quad (7.11)$$

$$J_z = 3,78 \cdot 10^7 + 13 \cdot 10^7 + 28 \cdot 10^7 = 44,78 \cdot 10^7 \text{ кг} \cdot \text{м}^2.$$

Сумарний момент інерції екскаватора з порожнім ковшем.

$$J_n = J_{нл} + J_{стп} + J_{к}, \quad (7.12)$$

$$J_n = 3,78 \cdot 10^7 + 13 \cdot 10^7 + 12,59 \cdot 10^7 = 29,37 \cdot 10^7 \text{ кг} \cdot \text{м}^2.$$

Потужність двигуна механізму повороту екскаватора.

$$P_{св} = \omega_{\delta}^2 \frac{J_z + J_n}{t_{сп}} \cdot 10^{-3}, \quad (7.13)$$

$$P_{св} = 0,1365^2 \cdot \frac{29,37 \cdot 10^7 + 44,78 \cdot 10^7}{22} \cdot 10^{-3} = 628 \text{ кВт}.$$

Оскільки двигуна два, то потужність кожного з них.

$$P_{дс} = \frac{628}{2} = 314 \text{ кВт}.$$

Для даного механізму повороту приймаємо два двигуни типу ПЕ-134-4К, потужністю 350 кВт, з частотою обертання 1260 об/хв.

Механізм обертання

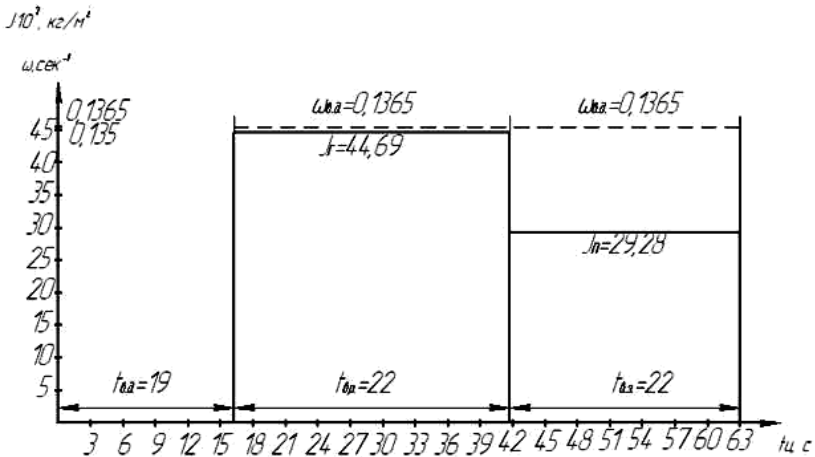


Рис. 6. Діаграми головних механізмів

8. Визначення передавального числа головних механізмів

Повне передавальне число механізму підйому

$$i_{под} = i_{ред} i_{канл} \quad (8.1)$$

$$i_{под} = 0,68 \cdot 2 = 1,36.$$

Передавальне число редуктора

$$i_{ред} = \frac{n_{ном}}{n_v}, \quad (8.2)$$

де $n_{ном}$ 540 об/хв. – номінальна частота обертання.

$$i_{ред} = \frac{540}{783,92} = 0,68.$$

Частота обертання підйомної лебідки

$$n_v = \frac{60 v_{канл} i_{нал}}{\pi D_{\delta}}, \quad (8.3)$$

де $v_{канл} = 2 \div 3,5$;

$$i_{нал} = 2.$$

$$n_v = \frac{60 \cdot 2 \cdot 2}{3,14 \cdot 0,0975} = 783,92 \text{ об/хв.}$$

Підйом піднімального барабана

$$D_{\delta} = (2,5 \div 3,8) d_{кан} \cdot 10^{-3}, \quad (8.4)$$

де $d_{кан} = 39 \cdot 10^{-3}$ мм – діаметр каната по п'ятикратному запасу міцності.

$$D_{\delta} = 2,5 \cdot 39 \cdot 10^{-3} = 0,0975 \text{ м.}$$

$$N_{канл} = \frac{(4 \div 5) N_{п.д.}}{(0,7 \div 0,8) a_{\delta\epsilon} i_{нал}}, \quad (8.5)$$

де $a_{\delta\epsilon} = 2$ – кількість двигунів підйомного механізму.

$$N_{\text{кан.л.}} = \frac{4 \cdot 64,185 \cdot 10^4}{0,7 \cdot 2 \cdot 2} = 91,6928 \cdot 10^4 \text{ Н.}$$

Повне передавальне число механізму тяги

$$i_{\text{тяги}} = i_{\text{ред}} \cdot i_{\text{нат}} \quad (8.6)$$

$$i_{\text{тяги}} = 2,48 \cdot 2 = 4,96.$$

Передавальне число редуктора

$$i_{\text{ред}} = \frac{n_{\text{ном}}}{n_{\text{в}}}, \quad (8.7)$$

де $n_{\text{ном}} = 1260 \text{ об/хв.}$ – номінальна частота обертання двигуна.

$$i_{\text{ред}} = \frac{1260}{507,29} = 2,48.$$

Частота обертання тягової лебідки

$$n_{\text{в}} = \frac{60 v_{\text{кон}} i_{\text{нат}}}{\pi D_{\text{б}}}, \quad (8.8)$$

де $v_{\text{кон}} = 1,4 \div 2,6$ – швидкість переміщення каната;

$i_{\text{нат}} = 2$ – кількість гілок каната поліспасти.

$$n_{\text{в}} = \frac{60 \cdot 1,5 \cdot 2}{3,14 \cdot 0,113} = 507,29 \text{ об/хв.}$$

Діаметр барабана тягового механізму

$$D_{\text{б}} = (2,5 \div 3,8) d_{\text{кан}} \cdot 10^{-3}, \quad (8.9)$$

де $d_{\text{кан}} = 45,5 \cdot 10^{-3} \text{ мм}$ – діаметр каната, вибраний по п'ятикратному запасу міцності.

$$D_{\text{б}} = 2,5 \cdot 45,5 \cdot 10^{-3} = 0,113 \text{ м.}$$

$$N_{кан.л.} = \frac{(4+5)N_{м.д.}}{(0,7+0,8)\alpha_{д\epsilon}i_{нал}}, \quad (8.10)$$

де $\alpha_{д\epsilon} = 2$;
 $i_{нал} = 2$.

$$N_{кан.л.} = \frac{4.49,39 \cdot 10^4}{0,7 \cdot 2 \cdot 2} = 70,557 \cdot 10^4 Н.$$

9. Статичний розрахунок екскаватора

Тиск на ґрунт крокуючого екскаватора при роботі

$$P_{ср.р.} = \frac{4}{\pi} \cdot \frac{G_{экс}}{D^2}, \quad (9.1)$$

де $G_{экс} = 11,76 \cdot 10^6 \text{ Н}$ – вага екскаватора;

$D = 14 \text{ м}$ – діаметр бази.

$$P_{ср.р.} = \frac{4}{3,14} \cdot \frac{11,76 \cdot 10^6}{14^2} = 76433 \text{ Н} = 76 \text{ кН.}$$

$$G_{экс} = m_{экс} g \cdot 10^3, \quad (9.2)$$

$$G_{экс} = 1200 \cdot 9,8 \cdot 10^3 = 11760 \text{ кН} = 11,76 \cdot 10^6 \text{ Н.}$$

Тиск на ґрунт крокуючого екскаватора при крокуванні

$$P_{ср.лж.} = K \frac{G_{экс}}{2bL}, \quad (9.3)$$

де $K = 0,8$;

$b = 2,5 \text{ м}$ – ширина лижі;

$L = 13 \text{ м}$ – довжина лижі.

$$P_{ср.лж.} = 0,8 \cdot \frac{11,76 \cdot 10^6}{2 \cdot 2,5 \cdot 13} = 144738 \text{ Н} = 144 \text{ кН.}$$

Рівнодіюча вага екскаватора

$$P_{ен} = G_{экс} + N_{1д} + G_{П}, \quad (9.4)$$

$$\begin{aligned} P_{ен} &= 1176 \cdot 10^4 + 13,2 \cdot 10^4 + 23,5134 \cdot 10^4 \\ &= 1212,7134 \cdot 10^4 \text{ Н} \end{aligned}$$

$$G_{II} = G_{к+n} - G_{к} \cdot 10^3, \quad (9.5)$$

$$G_{II} = 427,9 \cdot 10^3 - 192,766 \cdot 10^3 = 23,5134 \cdot 10^4 \text{ Н.}$$

Величина зсуву

$$l = \frac{G_I R_{z \max} + (\delta_e + \delta_i) R_{z \max} \omega^2 H_{p \max}}{D_{\text{дт}}}, \quad (9.6)$$

де $R_{z \max}$ – максимальний радіус копання;

$H_{p \max}$ – максимальна висота розвантаження.

$$l = \frac{23,5134 \cdot 10^4 \cdot 80,2 + 43,67 \cdot 80,2 \cdot 0,1365^2 \cdot 26,6}{1212,7134 \cdot 10^4} = 1,5 \text{ м.}$$

Найбільший тиск на ґрунт

$$P \frac{P_{\text{ен}} (0,526 + 0,158 \cdot \frac{1}{D})}{f \sqrt{Df}} \quad \text{max} \quad (9.7)$$

$$P \frac{1212,7134 \cdot (0,526 + 0,158 \cdot \frac{1}{14})^4}{5,5 \sqrt{14} \cdot 5,5} \quad \text{H} \quad \text{max}$$

$$f = \frac{D}{2} - l, \quad (9.8)$$

$$f = \frac{14}{2} - 1,5 = 5,5.$$

10. Розрахунок рівноваженості поворотної платформи

Задачею розрахунку рівноваженості поворотної платформи є визначення маси протизваги, при якій рівнодіюча сили тяжіння поворотної платформи з механізмами, протизваги і робочого обладнання, не вийде за межі периметра поворотного круга. Маса протизваги визначається для двох положень ковша.

Положення 1.

Ківш опущений на землю (виключається вага ковша для драглайна). Сума моментів сил тяжіння щодо точки А дорівнює нулю.

Маса протизваги визначається

$$m_{np}^I = \frac{M_o - M_y}{g(r_{np} - R_o)} \quad (10.1)$$

де M_o і M_y – сума моментів перекидаючих і утримуючих сил (вага G помножена на плече дії сили щодо точки А).

$$m_{np}^I = \frac{66236902 - 78324148}{9,8 \cdot (11 - 6,375)} = 26 \cdot 10^4 \text{ кг.}$$

Положення 2.

Зубці ковша на рівні напірного валу, ківш піднятий до головних блоків. Сума моментів сил тяжіння щодо точки В дорівнює нулю.

Маса протизваги рівна

$$m_{np}^{II} = \frac{M_o - M_y}{g(r_{np} + R_o)} \quad (10.2)$$

$$m_{np}^{II} = \frac{66236902 - 78324148}{9,8 \cdot (11 + 6,375)} = 7 \cdot 10^4 \text{ кг.}$$

При виборі маси протизваги екскаватора достатньо одержати $T_{np}^I \geq T_{np}^{II}$ і прийняти масу протизваги такою, щоб $m_{np}^{II} \leq m_{np} \leq m_{np}^I$.

Якщо маса протизваги для положення 2 виходить більша ніж для положення 1, то це вказує на надмірний зсув механізмів на платформі

вперед, на дуже довге і важке обладнання або на те, що вибраний діаметр поворотного круга малий. Радіус поворотного круга рекомендується змінити не більше ніж на 10–15 %.

Визначаємо суму моментів перекидаючих сил

$$M_o = G_{стп} r_{стп} + G_{к+n} r_k, \quad (10.3)$$

$$M_o = 1536640 \cdot 20,8 + 427900 \cdot 80,1 = 66236902 \text{ Н} \cdot \text{м}.$$

Обчислюємо суму моментів утримуючих сил

$$M_y = G_{нп} r_{нп} + G_1 r_1, \quad (10.4)$$

$$M_y = 1536640 \cdot 11 + 6267460 \cdot 9,8 = 78324148 \text{ Н} \cdot \text{м}.$$

Далі обчислюємо складові даних рівнянь:

Вага противаги

$$G_{нп} = G_{стп} + G_{к+n}, \quad (10.5)$$

$$G_{нп} = 1536640 + 427900 = 1964540 \text{ Н}.$$

$$G_1 = G_{нл} - G_{нп}, \quad (10.6)$$

$$G_1 = 8232000 - 1964540 = 6267460 \text{ Н}.$$

Вага платформи

$$G_{нл} = m_{нл} g \cdot 10^3, \quad (10.7)$$

$$G_{нл} = 840 \cdot 9,8 \cdot 10^3 = 8232000 \text{ Н}.$$

Вага стріли

$$G_{стп} = m_{стп} g \cdot 10^3, \quad (10.8)$$

$$G_{стп} = 156,8 \cdot 9,8 \cdot 10^3 = 1536640 \text{ Н.}$$

Вага ковша з породою

$$G_{к+n} = m_{к+n}g \cdot 10^3, \quad (10.9)$$

$$G_{к+n} = 43,67 \cdot 9,8 \cdot 10^3 = 427900 \text{ Н.}$$

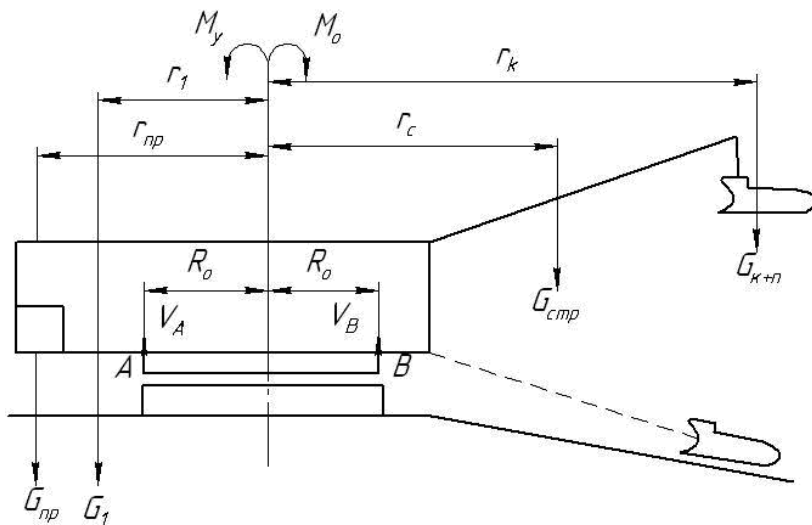


Рис. 6. Розрахунок врівноваженості поворотної платформи

11. Крокуюче ходове обладнання

Привід крокуючого механізму витрачає енергію на підйом екскаватора масою $m_g(m)$ подолання сил тертя бази об ґрунт при переміщенні екскаватора і на перенесення ходових башмаків (дивися додаток 4). Таким чином повна робота A (кДж) дорівнює:

$$A = A_1 + A_2 + A_3, \quad (11.1)$$

$$A = 3763,2 \cdot 10^4 + 3643,68 \cdot 10^4 = 74068,8 \text{ кДж.}$$

Робота, що витрачається на підйом екскаватора A_1 (кДж) визначається:

$$A_1 = K_g G_g h, \quad (11.2)$$

де $K_g = 0,8 \div 0,85$ – коефіцієнт, що враховує частину ваги екскаватора, яка передається на башмаки;

G_g – вага екскаватора;

$h = 0,4 \div 1,0$ – висота підйому центру тяжіння екскаватора.

$$A_1 = 0,8 \cdot 11760 \cdot 10^4 \cdot 0,4 = 37632 \text{ кДж.}$$

Робота, яка витрачається на подолання сил тертя бази об породу A_2 (кДж) визначається:

$$A_2 = G_g \cdot l_{ш} [\mu_2(1 - K) + \sin \alpha], \quad (11.3)$$

де $l_{ш}$ – довжина кроку;

$l_{ш} = 1,8 - 2,3$ – для кривошипного механізму крокування;

$l_{ш} = 1,6 - 2,0$ – для гідравлічного механізму крокування;

$\mu_2 = 0,1 - 0,5$ – коефіцієнт тертя бази об породу;

α – максимальний кут подоланого підйому.

$$A_2 = 11760 \cdot 10^4 \cdot 1,6 [0,1(1 - 0,8) + \sin 10^\circ] = 36436,8 \text{ кДж.}$$

Робота, що витрачається на перенесення башмаків A_3 мала, нею можна нехтувати.

Потужність приводу $P_{ш}$ (кВт) визначиться з виразу:

$$P_{ш} = \frac{A}{(0,25T\eta)}, \quad (11.4)$$

де T – тривалість одного кроку;

η – ККД механізму крокування;

$\eta = 0,9$ – для кривошипного механізму крокування;

$\eta = 0,7$ – для гідравлічного механізму крокування.

$$P_{ш} = \frac{74068,8}{(0,25 \cdot 378 \cdot 0,7)} = 1119 \text{ кВт.}$$

Тривалість одного кроку т/с визначається:

$$T_{ш} = \frac{3600(l_{ш} - \delta)}{v_{ш}}, \quad (11.5)$$

де $v_{ш}$ – швидкість крокування.

$$T_{ш} = \frac{3600(6,5 - 0,2)}{60} = 378.$$

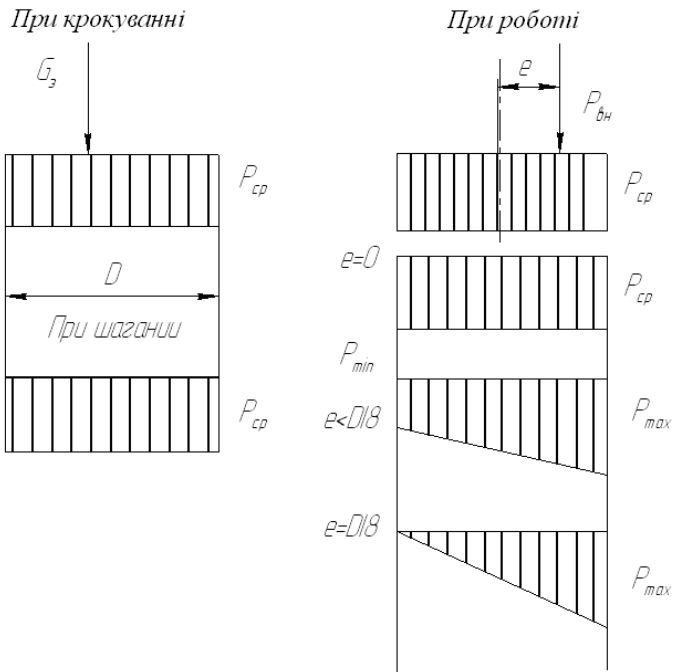


Рис. 7. Крокуюче ходове обладнання