

## Лекція 15. ФРЗЕРНІ ОПЕРАЦІЇ НА ВЕРСТАТАХ З ЧПУ

### 15.1. Загальні положення

Фрезування є найбільш універсальним видом механічної обробки. Воно придатне для обробки практично будь-яких поверхонь. На універсальних верстатах з ЧПУ це забезпечується можливістю переміщати різальний інструмент (фрезу) одночасно за трьома погодженими осями: **X, Y, Z**.

З огляду на специфіку програмування фрезерні операції прийнято класифікувати за кількістю осей верстата з ЧПУ, що одночасно використовуються для виконання даної операції. Розрізняють 2,5-; 3-; 4- і 5-координатну обробку.

При так званій 2,5-координатній або плоскій обробці одночасно використовується не більше двох осей. Третя вісь служить в основному як встановлювальна для підведення та відведення інструмента. 2,5-координатне фрезування застосовується для обробки циліндричних та лінійних поверхонь (контурів), довільні напрямки та твірні яких або паралельні осі інструмента, або складають з цією віссю постійний кут у нормальному перерізі. У першому випадку обробка здійснюється бічною поверхнею циліндричних, а в другому – конічних фрез.

Інше призначення 2,5-координатного фрезування – це обробка площин, перпендикулярних до осі інструмента.

Фрезування з використанням одночасно трьох осей верстата (3-координатна обробка) використовується для об'ємної обробки будь-яких поверхонь, доступних для підведення інструмента при незмінному напрямку його осі в просторі. Інші різновиди багатокоординатної фрезерної обробки прийнято відносити до спеціалізованих ТП.

На верстатах з ЧПУ знаходять застосування класичні різновиди фрезерування:

- циліндричне – обробка контурів бічною циліндричною поверхнею інструмента;
- торцеве – формоутворення торців вузьких ребер, ширина яких не перевищує діаметра фрези, а також поверхонь з малим припуском.

На верстатах з ЧПУ застосовується і змішане фрезування, при якому одночасно обробляються деталі бічною та торцевою поверхнями фрез.

### 15.2. Елементи контурів деталей. Області обробки

При програмуванні фрезерних операцій, як і при токарній обробці, елементи контуру оброблюваних деталей можуть бути поділені на основні та додаткові. До числа додаткових у даному випадку відносяться спряжені поверхні з постійним та змінним радіусами спряження. При плоскій обробці внутрішні спряження постійного радіуса формуються за рахунок відповідної конфігурації інструментів. Для забезпечення технологічності деталі такі спряження повинні виконуватись з однаковим, типовим для даного контуру або деталі радіусом

$R_{\min}$ , з витримуванням певного співвідношення між цим радіусом і типовим вхідним радіусом  $R_{\text{тип}}$  на контурі, що регламентує максимально допустимий діаметр фрези для чистових переходів.

При фрезеруванні можна виділити визначені області обробки (зони). Вони поділяються на (рис. 15.1):

- відкриті;
- напіввідкриті;
- закриті;
- комбіновані.

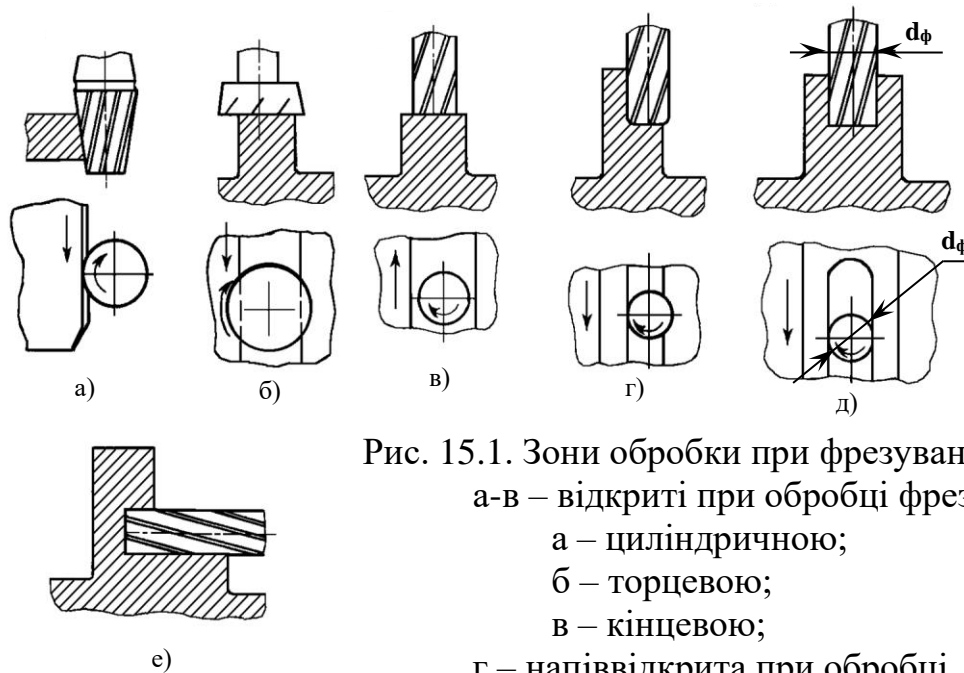


Рис. 15.1. Зони обробки при фрезеруванні:

а-в – відкриті при обробці фрезою:

а – циліндричною;

б – торцевою;

в – кінцевою;

г – напіввідкрита при обробці кінцевою фрезою;

д – закрита при обробці кінцевою фрезою;

е – комбінована при обробці кінцевою фрезою

До відкритих відносяться області, що не накладають обмежень на переміщення інструмента вздовж його осі площин, перпендикулярних до цієї осі.

У напіввідкритих областях переміщення інструмента обмежені як вздовж осі, так і в площині, що перпендикулярна до осі.

В закритих областях переміщення інструмента обмежене в усіх напрямках.

Комбіновані області формуються в результаті об'єднання декількох областей різних типів, згаданих вище.

При програмуванні фрезерної обробки областей використовуються типові схеми технологічних переходів, які визначають правила побудови траєкторії інструмента.

### 15.3. Припуски на обробку деталей

Фрезерні операції на верстатах із ЧПУ, як правило, складаються з чорнових і чистових переходів. Для виконання чистових переходів повинні бути призначені проміжні припуски і відповідні їм міжперехідні розміри. У загальному випадку припуски при фрезерній обробці можуть бути призначені або за таблицями, або визначені розрахунковим шляхом.

При призначенні припусків на чистову обробку необхідно враховувати специфіку закономірностей різання при фрезеруванні. Це зумовлено тим, що навіть при чистових режимах контурного фрезерування кінцевими фрезами, коли припуск мінімальний і подача мала, похибки, що викликані деформацією елементів системи ВПД, у якій найбільш слабким елементом у більшості випадків є інструмент, можуть перевищувати допуск на розмір. Тому при фрезеруванні зниження продуктивності для одержання точності не завжди дає бажаний результат.

В окремих випадках можна значно зменшити помилки від деформації системи ВПД за рахунок відповідного вибору при програмуванні розміру чистого припуску і схеми фрезерування. Останнє особливо важливе, оскільки процеси різання у схемах фрезерування “проти подачі” та “за подачею” (відповідно зустрічне та попутне фрезерування) істотно розрізняються. Так, при чистовому фрезеруванні за схемою “проти подачі” стійкість інструмента і шорсткість поверхні гірші, але одночасно (при роботі в зоні контакту не більше двох зубів) деформації фрези і деталі менші, тому припуск може бути призначений у розмірі до 30 % діаметра фрези.

### 15.4. Типові схеми переходів

#### 15.4.1. Области обробки

За типовий базовий елемент при розробці операцій фрезерування приймають сукупність оброблюваних зон, що називається оброблюваною областю. Кожному технологічному переходу відповідає обробка однієї чи декількох областей.

Розрізняють одно- та двовимірні області. Одновимірні, що, як правило, складаються з відкритих зон, в загальному випадку непрямолінійні області утворюються при обробці бічною поверхнею інструментів зовнішніх контурів деталей і контурів вікон, а також при обробці торцем фрез вузьких ребер. Двовимірні однозв'язні та багатозв'язні області утворюються при обробці складних поверхонь. Ці області можуть бути визначені будь-якою комбінацією різних зон: відкритих, закритих, напіввідкритих.

Із врахуванням специфіки геометричних розрахунків та технологічного проектування двовимірні області поділяються на два основних класи:

- області, що розташовуються на площинах перпендикулярно до осі інструментів;
- області на криволінійних поверхнях і площинах, що неперпендикулярні до осі інструментів.

Для обробки областей першого класу застосовується 2,5-координатне фрезування. Обробка областей другого класу можлива лише при використанні 3- або 5-координатного фрезерування. Методи 2,5-координатної обробки більш прості в геометричному і технологічному відношеннях.

#### 15.4.2. Типові траєкторії переміщення фрез

Існують два основних методи формування траєкторії фрези при фрезерній обробці: зигзагоподібний та спіралеподібний.

Зигзагоподібний метод характеризується тим, що інструменти у процесі обробки виконують рухи в протилежних напрямках вздовж паралельних рядків з переходом від одного рядка до іншого вздовж границі області. В даний час цей метод розповсюджений, хоча і має певні недоліки. Основним недоліком є зміний характер фрезерування: якщо вздовж одного рядка інструмент працює в напрямку подачі, то вздовж наступного він буде працювати в напрямку, протилежному подачі. Аналогічна картина спостерігається і при переході від одного рядка до іншого вздовж границі. Усе це призводить до зміни сил різання і негативно позначається на точності та якості оброблюваних поверхонь. Разом з тим необхідно зазначити, що в тих випадках, коли відстань між сусідніми рядками, що визначає глибину фрезування, не набагато відрізняється від діаметра інструментів, зміна сил різання є невеликою. Іншим недоліком зигзагоподібної схеми є підвищена кількість зламів на траєкторії інструментів. Це також негативно позначається на динаміці різання і призводить у багатьох випадках до збільшення часу обробки у зв'язку з необхідністю виконання операцій розгону-гальмування, що обумовлюються динамікою приводів подач верстатів з ЧПУ.

Зигзагоподібна схема може мати декілька різновидів, пов'язаних з порядком обробки границь:

- без обходу границь (рис. 15.2, а);
- із проходом вздовж границь наприкінці обробки області (рис. 15.2, б);
- з попереднім проходом вздовж границь (рис. 15.2, в).

Попереднє прорізання границь забезпечує симетрію різання для інструмента в процесі виконання цього проходу, а також полегшує умови роботи інструмента при наступній обробці на початку і в кінці кожного рядка. Однак при цьому погіршуються міцнісні умови, тому що інструмент працює на повну глибину на ділянці траєкторії прирізання. Наступне зачищення границь полегшує умови роботи, але погіршує динаміку обробки, оскільки інструмент працює із змінною глибиною різання. З цієї причини при використанні схеми 1ЗІГЗАГ (рис. 15.2, б), як правило, вздовж границі необхідно залишати припуск на наступну обробку.

Спіралеподібний метод відрізняється від зигзагоподібного тим, що обробка ведеться круговими рухами інструмента, що виконується вздовж зовнішньої границі області на різній відстані від неї. Спіралеподібна схема вигідно відрізняється від зигзагоподібної більш плавним характером обробки. Вона забезпечує незмінний напрямок фрезування (за або проти подачі) і не дає додаткових (крім наявних на контурі) зламів траєкторії.

Спіралеподібна схема має два основні різновиди, один з яких характеризується рухом інструмента від центра області до периферії (рис. 15.2, г), а інший – навпаки, від границі області до її центра (рис. 15.2, д). При використанні цих різновидів необхідно враховувати те, що при обробці колодязів з тонким дном на деталях з легких сплавів можливий підрив дна в кінці обробки за схемою від периферії до центра.

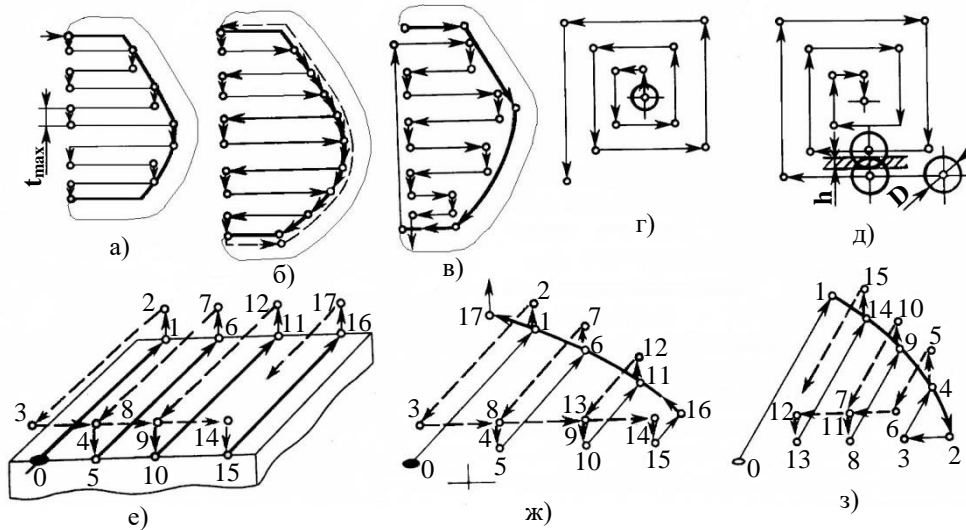


Рис. 15.2. Типові схеми фрезерних переходів:

а–в – зигзагоподібні:

а – ЗИГЗАГ без обходу границь;

б – 1ЗИГЗАГ з проходом вздовж границь в кінці обробки області;

в – 2ЗИГЗАГ з попереднім проходом вздовж границь;

г–д – спіралеподібні:

г – ПГС;

д – ГС;

е–з – Ш-подібного типу:

е – Ш-тип;

ж – 1Ш-тип;

з – 2Ш-тип

Для забезпечення необхідного характеру фрезування з правим та лівим напрямом обертання шпинделя верстата кожен з описаних різновидів спіралеподібної схеми має два типи: з рухом інструмента за або проти руху годинникової стрілки при погляді з боку шпинделя (позначається відповідно ГС та ПГС).

Витримати однаковий характер фрезування можна також за допомогою схеми

Ш-подібного типу. Відповідно до цієї схеми інструмент після виконання проходу вздовж рядка відводиться на невелику відстань від обробленої поверхні і на прискореному ході повертається назад. Ш-подібна схема (рис. 14.2, е–з) може мати такі ж різновиди (Ш-тип, 1Ш-тип, 2Ш-тип), як і

зигзагоподібна. Істотний недолік цієї схеми – велика кількість допоміжних ходів.

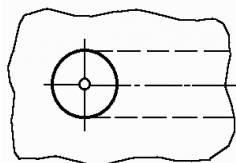
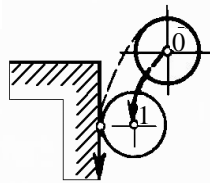
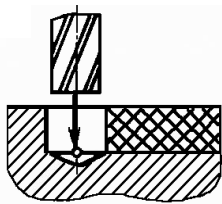
### 15.4.3 Способи врізання інструментів у матеріал

Важливим моментом при програмуванні фрезерної обробки областей є врізання інструмента в матеріал.

Найбільш простий спосіб – це врізання з подачею вздовж осі інструмента. Однак цей метод неприйнятний для фрез, що мають технологічні центрові отвори. Для інших типів фрез він також неефективний, оскільки фрези погано працюють на засвердлювання. Використовувати цей метод найзручніше при попередній обробці місця врізання свердлом (рис. 15.3, а).

Найбільш технологічним способом є врізання при русі інструмента вздовж

одного з рядків з поступовим його зниженням (СПУСК). Схема СПУСК може також реалізовуватись при русі інструмента по колу вздовж границі оброблюваної області.



а)

Рис. 15.3. Приклади схеми врізання фрези у матеріал:  
а – в попередньо просвердлений отвір;  
б – по дузі кола

При чистовій обробці контурів, як правило, врізання здійснюється по дузі кола, що є дотичною до контуру в точці, з якої повинен починатись рух інструмента вздовж контуру. Такий спосіб забезпечує найбільш плавну зміну сил різання і мінімальну похибку обробки у згаданій

точці. Він також найбільш зручний з погляду введення в УП корекції на радіус інструмента (рис. 15.3, б).

### 15.4.4. Відстань між сусідніми проходами фрез

Для побудови траєкторії інструмента при чорнових переходах важливим є питання про призначення відстані між сусідніми проходами, тому що воно визначає глибину різання. Максимально допустиме значення цієї відстані (див. рис. 15.2, а) залежить від геометричних параметрів інструмента:

$$t_{\max} = D - 2 \cdot r - h,$$

де **D** – діаметр фрези, мм;

**r** – радіус заокруглення біля торця, мм;

**h** – перекриття між проходами (рис. 15.2, д), що забезпечує відсутність гребінців, мм.

### 15.4.5. Вибір різальних інструментів

Схема послідовності вибору інструментів для фрезування показана на рис. 15.4.

Тип фрези вибирається, як правило, в залежності від схеми обробки (див. рис. 15.1, 15.2). Для обробки площин використовуються торцеві фрези, для обробки контурів – кінцеві. Однак у ряді випадків площини також обробляються кінцевими фрезами, що найчастіше використовуються при фрезерній обробці на верстатах з ЧПУ.

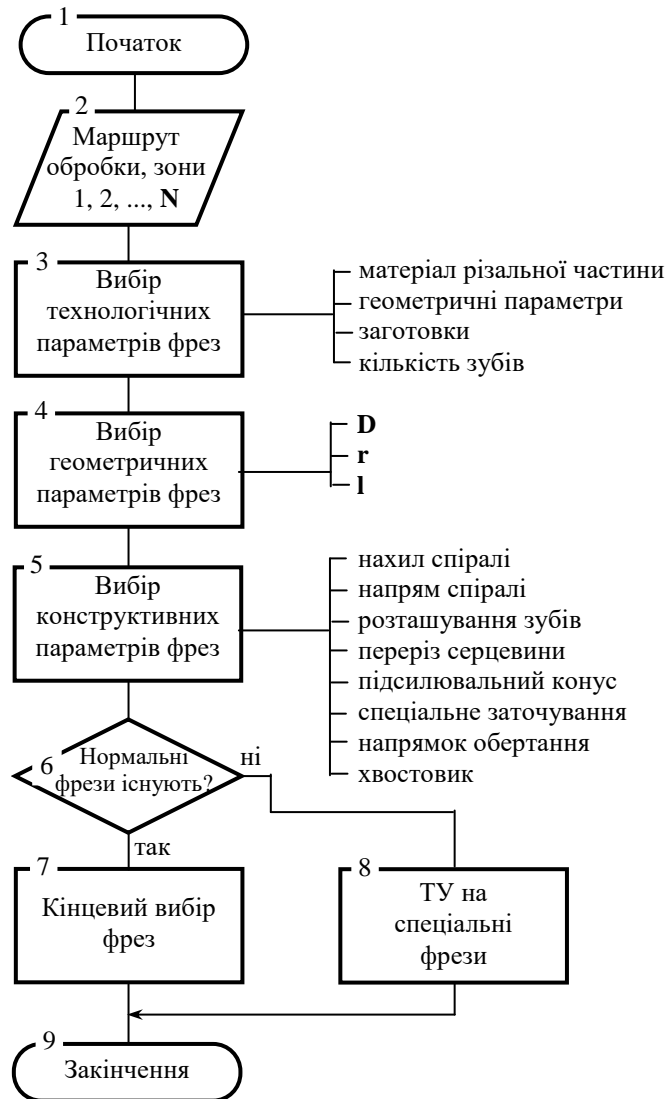


Рис. 15.4. Блок-схема спрощеного алгоритму вибору фрези

Основні параметри фрез при вибраному матеріалі різальної частини наступні:

- зовнішній діаметр фрези  $D$ ;
- довжина робочої частини  $l$ ;
- кількість зубів  $z$ ;
- радіус  $r$ .

При обробці відкритих плоских областей конфігурації деталей не накладають обмежень на вибір діаметра фрези. Зі збільшенням діаметра фрези збільшується продуктивність обробки. Оскільки собівартість фрез зі

збільшенням їх діаметра також збільшується, то вибір інструмента з великим діаметром забезпечує не тільки більш продуктивну, але й більш економічну обробку.

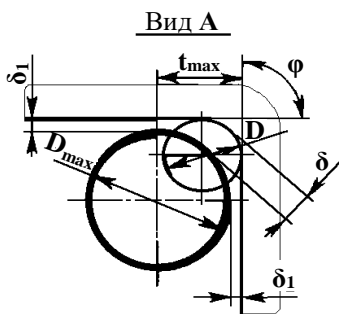
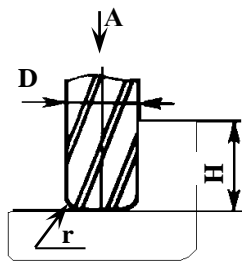


Рис. 15.5. До вибору діаметра фрези

При торцевій обробці ребер діаметр фрези доцільно призначати з умови:

$$D = (5...10) \cdot b + 2r,$$

де **b** – кінцева товщина стінки ребра; **r** – радіус заокруглення торця інструмента.

При обробці контурів, а також напіввідкритих, закритих та комбінованих областей максимальний діаметр фрези обмежується найменшим радіусом, що утворює ввігнутість на контурі.

При чистовій обробці внутрішніх радіусів спряження на контурі інструментом, радіус якого дорівнює радіусу контуру, глибина фрезерування стрибкоподібно зростає від значення, що дорівнює припуску на чистову обробку  $\delta_1$  (десяті чи соті частки діаметра фрези  $D_{max}$ ) до значення  $t_{max}$  (рис. 15.5), співрозмірного з  $D_{max}$ . При цьому рівнодіюча сил різання різко зростає за

величиною і змінює свій напрямок, викликаючи відтискання інструмента при фрезеруванні в напрямку подачі та його “підхоплення”. Це викликає підрізання контуру при фрезеруванні в напрямку проти подачі. Щоб уникнути цього, необхідно прагнути до сталості кількості одночасно працюючих зубів фрези. Тому при чистовій обробці контуру бажано вибирати такий інструмент, щоб його радіус був меншим, ніж мінімальний радіус, що утворює ввігнутість на контурі.

При призначенні діаметра інструмента для чорнової обробки внутрішніх радіусів спряження бажано, щоб припуск, що залишається у внутрішніх кутах контуру, не перевищував  $(0,15...0,25) \cdot D$ , де **D** – діаметр інструмента, що використовується на чистовому переході. Виходячи з цієї умови, найбільший можливий діаметр фрези для чорнового переходу (рис. 15.6) вибирається із залежності:

$$n \cdot S^{y_v} = 318 \cdot C_v \cdot D^{Z_v-1} \cdot K_v \cdot (T^{m_v} \cdot t^{X_v} \cdot z^{N_v} \cdot B^{R_v})^{-1}, \quad (15.1)$$

де  $\delta$  – максимальний припуск при обробці внутрішнього кута;

$\delta_1$  – припуск на чистову обробку контуру;

1

$\phi$  – найменший внутрішній кут на контурі;

**D** – діаметр кола, що округляє внутрішній кут на контурі.

Для забезпечення жорсткості інструмента бажано, щоб його діаметр задовольняв умові:  $H \leq 2,5D$ , де **H** – максимальна висота стінки оброблюваної деталі (рис. 15.5). Якщо ця умова не виконується, то вибирається фреза з



найближчим більшим типовим діаметром. Інакше обробка виконується за декілька переходів.

Довжина частини різального інструмента для обробки напіввідкритих і закритих областей дорівнює  $L = H + (5...7)$ , а для обробки зовнішніх і внутрішніх відкритих контурів  $L = H + r + 5$ , де  $r$  – радіус заокруглення біля торця фрези.

У ряді випадків фрези повинні відповідати особливим вимогам, для виконання яких проектуються спеціальні інструменти.

#### 15.4.6. Вибір параметрів режимів різання

Основний або технологічний час при фрезуванні, що визначає продуктивність переходу, дорівнює:

$$T = L_{\Sigma} / (S_z \cdot z \cdot n), \quad (14.2)$$

де  $L_{\Sigma}$  – сумарна довжина робочих ходів, мм;

$S_z$  – подача інструмента на один зуб, мм/зуб;

$z$  – кількість зубів фрези;

$n$  – частота обертання шпинделя, хв<sup>-1</sup>.

Точне значення сумарної довжини робочих ходів  $L_{\Sigma}$  може бути визначене в результаті розрахунку УП. Нижче використовується наближена оцінка величини  $L_{\Sigma}$ , що дозволяє в найбільш простій формі виявити певні якісні закономірності.

Для зигзагоподібних схем обробки величина  $L_{\Sigma}$  може бути приблизно визначена за наступними формулами:

– для схеми без обходу границь:

$$L_{\Sigma} \approx F / t + 0,5 P; \quad (15.3)$$

– для схем із проходом вздовж границь:

$$L_{\Sigma} \approx F / t + 1,5 \cdot P, \quad (15.4)$$

де  $F$  – площа оброблюваної області, мм<sup>2</sup>;

$P$  – периметр цієї області, мм;

$t$  – глибина фрезкування, мм.

Площа  $F$  оброблюваної області визначається виходячи з площі оброблюваної поверхні деталі:

$$F \approx F_k - K R_i, \quad (15.5)$$

де  $F_k$  – площа оброблюваної поверхні деталі;

$K$  – довжина границь закритого типу;

$R_i$  – радіус циліндричної поверхні фрези.

Для спіралеподібних схем:

$$L_{\Sigma} \approx F_{\kappa}/t + A, \quad (15.6)$$

де  $A$  – величина, що враховує довжину переміщень від одного ходу до іншого.

Як верхню оцінку величини  $A$  можна використовувати радіус описаного кола для даної оброблюваної області.

Частота обертання шпинделя  $n$  визначається лінійною швидкістю різання  $V$  і величиною зовнішнього діаметра інструмента  $D$ :

$$n = \frac{100 \cdot V}{\pi \cdot D}.$$

Швидкість різання повинна бути знайдена заздалегідь в залежності від діаметра інструмента  $D$ , прийнятої стійкості фрези  $T$ , її конфігурації та матеріалу різальної частини, зубів фрези  $z$ , глибини  $t$  і ширини  $B$  різання, подачі на зуб  $S_z$ , виду оброблюваного матеріалу та його фізико-механічних властивостей, умов обробки тощо.

Для визначення швидкості різання при фрезеруванні може бути запропонована наступна формула:

$$V = \frac{C_v \cdot D^{q_v}}{T^{m_v} \cdot t^{x_v} \cdot B^{u_v} \cdot Z^{p_v}} \cdot K_v,$$

де  $C_v$  – коефіцієнт швидкості різання, що характеризує нормативні умови роботи;

$K_v$  – сумарний поправковий коефіцієнт, що враховує якість оброблюваного матеріалу, стан поверхні заготовки, матеріал інструмента;

$m_v, x_v, y_v, u_v$  – показники степенів відповідних параметрів.

$p_v, q_v$

Подача на зуб  $S_z$  для кожного робочого ходу вибирається найменшою з чотирьох можливих:

$$S_z = \min [S_{z1}, S_{z2}, S_{z3}, S_{z4}],$$

де  $S_{z1}$  – подача, що визначається за заданою шорсткістю в залежності від припуску при глибині різання  $t$  і ширині  $B$ ;

$S_{z2}$  – подача, яка залежить від відтискання, що допускається  $[\Delta]$ , інструмента, тобто фрези діаметром  $D$  з довжиною різальної частини  $L$ ;

$S_{z3}$  – подача, що визначається міцністю інструмента;

$S_{z4}$  – подача, що допускається потужністю електродвигуна приводу головного руху.

Вказані подачі можуть бути знайдені за наступними формулами:

$$S_{z1} = C_1 \cdot D \cdot t^{-0,5} \cdot B^{-0,2}; \quad (15.7)$$

$$S_{z1} = C_2 \cdot \left( \frac{[\Delta] \cdot D_1^4}{B \cdot z \cdot (4 \cdot l + B) \cdot (2 \cdot l + B)^2} \right)^{1,35} \cdot \left( \frac{D}{t} \right)^{1,16}; \quad (15.8)$$

$$S_{z3} = C_3 \cdot \left( \frac{[\sigma] \cdot D_1^3}{B \cdot z \cdot \sqrt{4 \cdot k^2 \cdot l^2 + D^2}} \right)^{1,35} \cdot \left( \frac{D}{t} \right)^{1,36}; \quad (15.9)$$

$$S_{z4} = C_4 \cdot \left( \frac{N_{дв} \cdot \eta}{B \cdot z \cdot n_0} \right)^{-1,35} \cdot D^{-0,19} \cdot t^{-0,16}, \quad (15.10)$$

де  $C_1, C_2, C_3, C_4$  – коефіцієнти, що залежать від оброблюваного матеріалу (табл. 15.1);

$D_1$  – приведений діаметр фрези, мм, тобто діаметр такого кола, осьовий момент інерції якого дорівнює моменту інерції перерізу фрези;

$[\sigma]$  – допустиме напруження у найбільш небезпечній точці серцевини фрези, викликане спільною дією деформації згину та кручення, Па;

$R$  – коефіцієнт, що дорівнює: - 0,6 – при обробці легких сплавів;  
- 0,8 – при обробці сталей;

$\eta$  – ККД привода головного руху;

$z$  – кількість зубів фрези, що знаходяться в контакті з поверхнею різання;

$n_0$  – округлена за паспортними даним верстата частота обертання шпинделя,  $\text{хв}^{-1}$ .

Таблиця 15.1

Значення коефіцієнтів для визначальних подач при фрезеруванні

Оброблюваний матеріал	$C_1$	$C_2$	$C_3$	$C_4$
Легкі кольорові сплави	0,024	$4,65 \cdot 10^4$	$0,90 \cdot 10^{-12}$	$1,2 \cdot 10^6$
Сталі	0,008	$0,70 \cdot 10^4$	$0,14 \cdot 10^{-12}$	$0,2 \cdot 10^6$

У випадку, якщо при фрезеруванні існують які-небудь обмеження, робоча подача вибирається на основі аналізу конкретних умов обробки. При такому аналізі необхідно враховувати, що сумарна довжина робочих ходів інструмента  $L_{\Sigma}$ , яка визначає час обробки, а отже, і продуктивність, залежить від прийнятої глибини різання  $t$  на робочих ходах, від прийнятої ширини фрезерування  $B$ , параметрів різального інструмента:  $D, l$  і  $r$ .

У свою чергу, продуктивність фрезерування,  $\text{мм}^3/\text{хв}$ , можна охарактеризувати швидкістю знімання оброблюваного матеріалу в одиницю часу:

$$Q = S_z \cdot z \cdot n \cdot t \cdot B.$$

Очевидно, що при заданому інструменті (кількості зубів  $z$ ) і частоті обертання  $n$  шпинделя швидкість знімання припуску є функцією подачі  $S_z$ , глибини  $t$  і ширини  $B$  фрезерування.

Досить складний взаємозв'язок вхідних даних, визначений обмеженнями подач  $S_{zi}$ , вимагає оптимізації вибору параметрів режимів різання при фрезеруванні. Задачею оптимізації є зведення до мінімуму наступних показників: одиничної вартості операції; технологічного часу обробки; одиничної вартості операції при необхідній шорсткості поверхні та необхідних розмірів оброблених деталей.

### 15.4.7. Об'ємне та п'ятикоординатне фрезерування

При об'ємному фрезеруванні управління переміщенням інструмента безперервно здійснюється мінімум за трьома координатами одночасно. Найчастіше для об'ємного фрезерування використовують фрези зі сферичним радіусом  $\rho_i$  на робочому торці (рис. 15.6). При цьому достатню складність представляє визначення траєкторії руху інструмента, починаючи від точки його дотику з оброблюваною поверхнею (точки  $P$ ). Насамперед відповідно до прийнятої схеми розраховується розташування інструмента при виконанні двох сусідніх проходів. При заданих типах і параметрах оброблюваної поверхні та інструмента це розташування, а отже, і глибина фрезерування визначаються допустимою висотою гребінця, що залишився на обробленій поверхні між проходами.

Цю висоту часто називають допуском на оребрення  $\Delta_{op}$ . При роботі інструмент дотикається до оброблюваної поверхні в деякій точці  $P$  у відповідності з нормальним вектором  $\mathbf{n}$  та миттєвим радіусом кривизни оброблюваної поверхні  $+\rho_0$ , визначеним у залежності від положення дотичної в розглянутій точці. Для наступного ходу інструмент зміщується в положення, де він дотикається з поверхнею в точці  $P'$ .

Якщо прийняти звичайні для практики співвідношення  $\Delta_{op} \approx 0,01 \cdot \rho_i$  і  $\Delta_{op} < (0,010 \dots 0,001) \cdot \rho_0$ , то подачу  $\Delta S$  на рядок можна визначити, задаючись допуском на оребрення:

$$\Delta S = [8 \cdot \Delta_{op} / (1/\rho_i - 1/\rho_0)]^{1/2}. \quad (15.11)$$

Подальші розрахунки об'ємного фрезерування пов'язані з розрахунком траєкторії інструмента. Для цього можуть бути використані різні математичні методи, зокрема, метод аналізу границь, що базується на теорії дискретної геометрії і який дозволяє одержати цифрове зображення поверхні тощо.

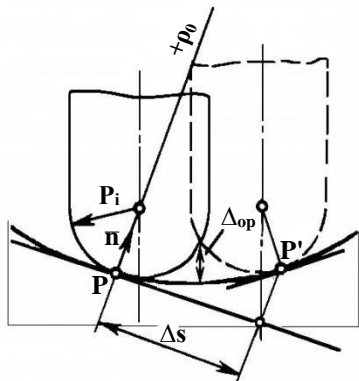


Рис. 15.6. Схема розрахунку взаємного розміщення інструмента при виконанні сусідніх проходів об'ємної обробки ввігнутої поверхні

П'ятикоординатне фрезерування на верстатах з ЧПУ характеризується тим, що в процесі обробки поверхня різання інструмента виконує у просторі відносно деталі переміщення найбільш загального виду – гвинтові, на протипагу поступальним при звичайній трикоординатній об'ємній обробці.

Під поверхнею різання при програмуванні фрезерної обробки розуміють поверхню, що обмежує об'єм простору, який заповнюється інструментом, що

обертається. Ця поверхня розглядається як модель інструмента при геометричних розрахунках.

П'ятикоординатну фрезерну обробку прийнято відносити до числа спеціалізованих ТП, тому що застосування її є необхідним або виправданим лише для обмеженої множини машинобудівних деталей.

У п'ятикоординатному фрезеруванні можна виділити два основних напрямки:

- обробка поверхонь торцевими або боковими частинами інструментів (у тих випадках, коли застосування звичайної об'ємної обробки є неможливим або неефективним);
- обробка поверхонь тільки бічними частинами інструмента.

У першому випадку контакт поверхні різання кожного інструмента з оброблюваною поверхнею, як правило, точковий (у виняткових випадках – площинний), а в другому – лінійний.

Особливості п'ятикоординатної обробки розглянуті у спеціальній літературі.