

## Лекція 12. ТОКАРНІ ОПЕРАЦІЇ НА ВЕРСТАТАХ З ЧПУ

У зв'язку зі специфікою конфігурації оброблюваних об'єктів, що представляють собою тіла обертання, геометричні розрахунки при програмуванні токарної обробки зводяться до розв'язку задач на площині, тобто в осьовому перерізі деталі.

У системі координат деталі, у якій виконуються розрахунки, віссю  $Z$  служить вісь обертання деталі, а вісь  $X$  лежить, як правило, в одній з торцевих площин.

### 12.1. Елементи контуру деталей та заготовок

Контур деталі. Поверхні деталей, що обробляються на верстатах з ЧПУ, поділяються на:

- площини, перпендикулярні до осі обертання;
- співвісні циліндри, конуси, сфери, тори;
- поверхні обертання з довільною криволінійною твірною, гвинтові поверхні;
- формотвірні різи.

Твірними цих поверхонь є прямі, кола та лінії, задані послідовністю точок.

Контур твірної деталі представляє собою послідовність геометричних елементів: відрізків прямих, дуг кола та кривих. З технологічної точки зору ці геометричні елементи і відповідні їм поверхні поділяються на основні та додаткові (рис. 12.1).

До основних елементів контуру деталі відносяться твірні поверхонь, що можуть бути оброблені різцем для контурної обробки з головним кутом в плані  $\phi = 95^\circ$  і допоміжним кутом в плані  $\phi_1 = 30^\circ$ . Для зовнішніх і торцевих поверхонь такий різець належить до прохідних, а для внутрішніх – до розточувальних.

Елементи твірних поверхонь, формоутворення яких не може бути виконано зазначеним різцем, належать до додаткових. До них відносяться торцеві та кутові канавки для виходу шліфувального круга, канавки на зовнішній, внутрішній та торцевій поверхнях, різьові поверхні, жолоби під паси тощо.

Контур заготовки. Як заготовка для деталей, що обробляються на токарних верстатах з ЧПУ середніх розмірів, в умовах виробництва малої та середньої серійності використовується розрізаний прокат, тобто штучні мірні заготовки. При діаметрах заготовок 50 мм і більше застосовуються штучні заготовки на одну деталь. Для деталей, максимальний діаметр яких менше 50 мм, можна використовувати одну заготовку на декілька деталей.

При діаметрах заготовок 50 мм і більше застосовуються штучні заготовки на одну деталь. Для деталей, максимальний діаметр яких менше 50 мм, можна використовувати одну заготовку на декілька деталей.

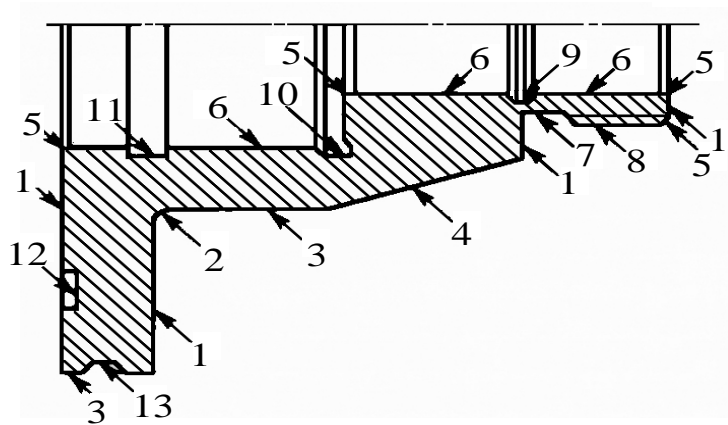


Рис. 12.1. Поверхні, що утворюють контур деталі:

1–6 – основні поверхні:

- 1 – торцева;
- 2 – радіусна торцева;
- 3 – циліндрична зовнішня;
- 4 – конусна;
- 5 – конусна фаска;
- 6 – циліндричний отвір;

7–13 – додаткові поверхні:

- 7 – зарізьова канавка;
- 8 – різева поверхня;
- 9 – внутрішня трапецеїдальна канавка;
- 10 – кутова канавка;
- 11 – внутрішня прямокутна канавка;
- 12 – торцева канавка;
- 13 – жолоб

Заготовки для деталей, що обробляються у центрах, повинні бути зацентровані з двох сторін, а один з торців підрізаний. Допустимі відхилення по довжині не повинні перевищувати 0,6 мм.

При використанні як заготовок поковок попередньо обточуються поверхні, що використовуються для закріплення.

Термообробка заготовки, якщо вона потрібна, повинна виконуватись перед обробкою на токарному верстаті з ЧПУ.

Контур заготовки найчастіше представляє собою прямокутник (рис. 12.2).

При використанні лиття або штамповок контур заготовки може бути фасонним і складатись, як і контур деталі, з відрізків прямих, дуг кіл та інших фасонних поверхонь.

## 12.2. Припуски на обробку деталей

На початку технологічного проектування токарної операції необхідно порівняти необхідні точності обробки окремих елементів контуру деталі та шорсткість поверхонь з паспортними даними верстата і визначити ті ділянки поверхонь деталі, що не можуть бути остаточно оброблені на даному верстаті. Для відповідних елементів контуру призначаються проміжні припуски на подальшу обробку та відповідно до них будуються нові елементи контуру деталі, що замінюють первинні.

Існує два методи визначення припусків на обробку:

- дослідно-статистичний - дає узагальнені рекомендації у вигляді таблиць;
- розрахунково-аналітичний - дозволяє диференційовано визначати припуски на обробку шляхом аналізу виробничих похибок у конкретних умовах обробки.

Після призначення припусків на чистову обробку основних поверхонь деталі загальний припуск на обробку, яка виконується на токарних верстатах з ЧПУ, розбивається на декілька проміжних. За допомогою ліній, які є еквідистантними відносно основних елементів контуру деталі та розташовані від кожного з них на відстані, що дорівнює чистовому припуску на відповідні елементи, будується чорновий контур деталі (див. рис. 12.2).

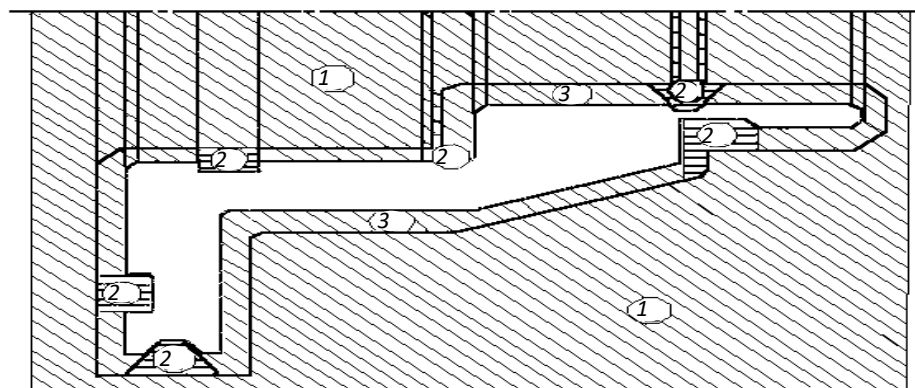


Рис. 12.2. Розподіл припуску на токарну обробку в контурі заготовки для деталі за рис. 12.1

*Припуск 1*, розташований між контуром заготовки і чорновим контуром деталі, являє собою область чорнової обробки основних поверхонь.

*Припуск 2*, розташований між чорновим контуром деталі і контуром додаткових поверхонь (канавок, різьових поверхонь тощо), складає область обробки цих поверхонь.

Нарешті, *припуск 3*, розташований між чорновим контуром деталі та її чистовим контуром, із врахуванням припусків під наступну обробку утворює область чистової обробки основних поверхонь.

Чорнова обробка деталі, як правило, не виконується за один хід. У більшості випадків деталь обробляється за два встановлення. Тому припуск на чорнову і

чистову обробку основних поверхонь деталі розбивається на зони у відповідності до окремих переходів.

### 12.3. Зони обробки

Кожна зона токарної обробки на верстатах з ЧПУ, як правило, відповідає одному технологічному переходу і формується в залежності від конфігурації чорнового або чистового контуру деталі та технологічних можливостей різального інструмента, що виконує даний перехід. Для різців ці технологічні можливості визначаються основним  $\phi$  і допоміжним  $\phi_1$  кутами в плані.

В залежності від конфігурації ділянки чорнового або чистового контуру деталі, що формуються за один технологічний перехід, зони обробки поділяються на відкриті, напіввідкриті, закриті та комбіновані (рис. 12.3).

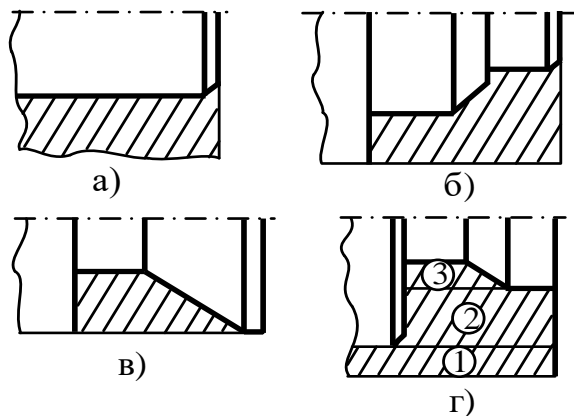


Рис. 12.3. Зони токарної обробки:

- а – відкрита;
- б – напіввідкрита;
- в – закрита;
- г – комбінована:
  - 1 – відкрита зона;
  - 2 – напіввідкрита;
  - 3 – закрита

Відкрита зона (рис.12.3, а) формується при знятті припуску з циліндричної, а в деяких випадках конічної поверхні. При виборі різця для цієї зони не накладаються обмеження на головний  $\phi$  та допоміжний  $\phi_1$  кути в плані.

Найбільш типовою є напіввідкрита зона (рис. 12.3, б), конфігурація якої регламентує головний кут різця в плані  $\phi$ .

Закриті зони (рис. 12.3, в), що зустрічаються переважно при обробці додаткових поверхонь, накладають обмеження як на головний  $\phi$ , так і на допоміжний  $\phi_1$  кути різця в плані.

Комбінована зона (рис. 12.3, г) представляє собою поєднання двох чи трьох зон, що описані вище.

### 12.4. Розробка чорнових переходів при токарній обробці основних поверхонь

Типовими *схемами чорнових переходів* при токарній обробці основних поверхонь є наступні:

- петля;
- виток (зигзаг);
- спуск;
- з підбором;
- з напівчистовим (зачисним) проходом;
- еквідистантна;
- контурна.

Перші три схеми наведені в табл. 12.1.

Таблиця 12.1

Типові схеми переходів при чорновій токарній обробці основних поверхонь деталей

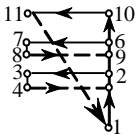
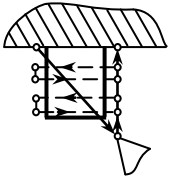
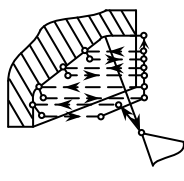
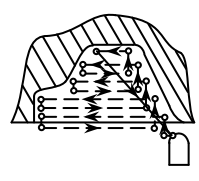
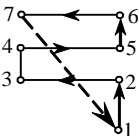
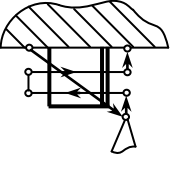
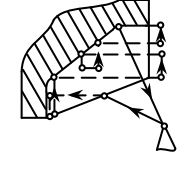
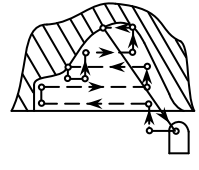
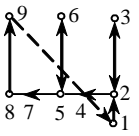
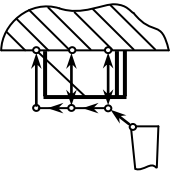
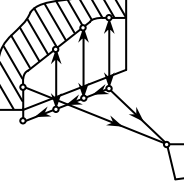
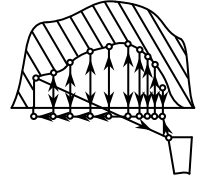
Схема переходу	Типові переходи в зонах обробки		
	відкритих	напіввідкритих	закритих
<p>“Петля”</p> 			
<p>“Виток”</p> 			
<p>“Спуск”</p> 			

Схема “петля” характеризується тим, що після закінчення робочого ходу інструмент відводиться на невелику відстань (приблизно 0,5 мм) від обробленої поверхні і повертається під час допоміжного ходу назад. Ця схема найчастіше застосовується при обробці відкритих та напіввідкритих зон. Різновид її може бути використаний також при обробці деталей типу ступінчастих валиків методом “від упора”.

Схема “виток” (“зигзаг”) передбачає роботу інструмента на прямій і зворотній подачі і може бути реалізована в зонах обробки усіх видів.

Схема “спуск” характерна тим, що припуск знімається при радіальному переміщенні різця. Найчастіше ця схема використовується при чорнових переходах для закритих зон.

Особлива увага приділяється вибору схем для напіввідкритих зон, оскільки вони найчастіше зустрічаються при токарній обробці. Крім найпростіших схем, наведених у табл. 12.1, для них знаходять застосування і більш складні.

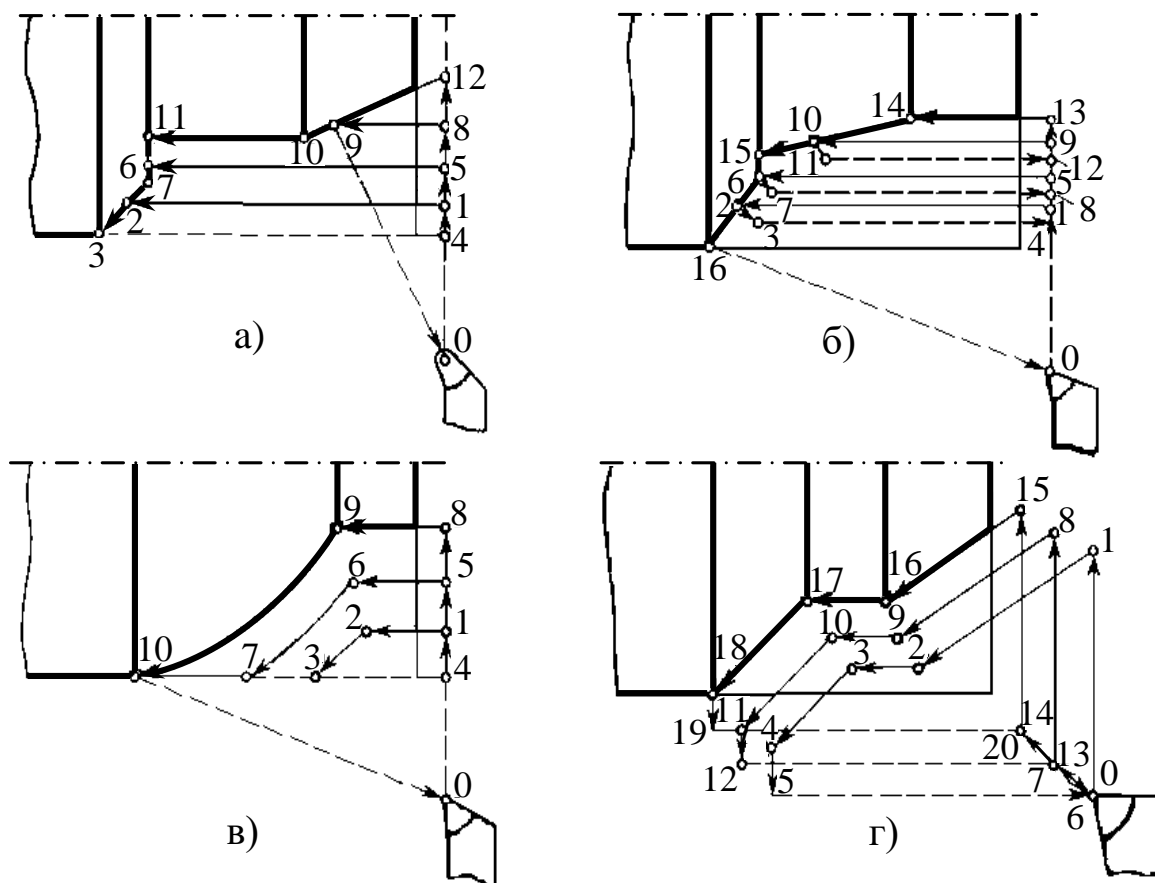


Рис. 12.4. Типові схеми переходів при чорновій токарній обробці для видалення припуску із напіввідкритих зон:

- а – з підбором;
- б – з напівчистовим (зачисним) проходом;
- в – еквідистантна;
- г – контурна

Чорнова схема з підбором (рис. 12.4, а) відрізняється тим, що після прямолінійного робочого ходу інструмента згідно УП він рухається вздовж чорнового контуру деталі (аж до рівня попереднього проходу), зрізаючи при цьому матеріал, що залишився. В результаті для наступної обробки залишається рівномірний припуск по всьому контуру.

Траекторія переміщення інструмента при цьому виконується за наступними опорними точками: 0–1–2–3–4–5–6–7–2–1–8–9–10–11–6–5–12–9–0.

Для збільшення стійкості інструмента при використанні цієї схеми призначаються *дві робочі подачі*:

1) *основну*  $S_0$ , що діє впродовж прямолінійного робочого проходу (це ділянки траєкторії з опорними точками 1–2; 5–6; 8–9);

2) подачу *підбору*, що діє при переміщенні вздовж контуру деталі, коли зрізуються гребінці припуску, залишені від попередніх проходів (ділянки траєкторії з опорними точками 2–3; 6–7–2; 9–10–11–6).

Чорнова схема з підбором може застосовуватись і як кінцева, і в поєднанні з наступною чистовою обробкою. Вона дозволяє одержати поверхні з параметрами шорсткості аж до  $R_z = 40$ .

В даній схемі в точках кінця ходу інструмента на контурі деталі можуть залишатись риси. Вони зменшуються при введенні в кінці кожного ходу перебігу інструмента вздовж контуру деталі, що дорівнює половині радіуса інструмента при вершині (ділянки траєкторії з опорними точками 2–3; 7–2; 11–6; 12–9).

Іншою схемою виконання чорнових переходів для напіввідкритих зон є чорнова з напівчистовим (зачисним) проходом (рис. 12.4, б). В цьому випадку після кожного ходу інструмента не виконується підбір матеріалу, що залишається на контурі. Але після виконання останнього (або передостаннього) чорнового ходу інструмента задається рух вздовж контуру деталі, здійснюючи напівчистовий хід, при якому на контурі зрізуються всі гребінці і залишки металу. Траєкторія переміщення інструмента при цьому виконується за наступними робочими точками: 0–1–2–3–4–5–6–7–8–9–10–11–12–13–14–10–15–6–2–16–0. Напівчистовий хід виконується при змінній (перемінній, не постійній) глибині різання, у зв'язку з чим його доцільно виконувати на подачі, що відрізняється від тієї, що використовувалась на чорнових ходах.

*Перевага* цієї схеми перед попередньою полягає в тому, що вона дозволяє в ряді випадків обійтись без подальших чистових переходів при обробці деталі, оскільки на обробленій поверхні не залишається рисок.

При обробці фасонних деталей можна використовувати схему, що називається еквідістатною (рис. 12.4, в). Назва її визначається тим, що робочі ходи інструмента є еквідістантними відносно контуру деталі. Опорні точки траєкторії переміщення вершини траєкторії наступні: 0–1–2–3–4–5–6–7–4–8–9–10–0.

Остання схема чорнової обробки основних поверхонь деталі – контурна (рис. 12.4, г) – формується шляхом повторення робочих ходів інструмента вздовж контуру оброблюваної деталі. Кожен такий хід разом з допоміжним утворює траєкторію у вигляді замкнутого циклу, початкова точка якого зміщується вздовж деякої прямої, наближаючись до контуру заготовки. Контурна схема відповідає стандартному циклу і досить просто програмується. Вершина різального інструмента переміщується в цьому випадку за наступними опорними точками траєкторії: 0–1–2–3–4–5–6–7–8–9–10–11–12–13–14–15–16–17–18–19–20–0.

Очевидно, що при виконанні чорнових переходів відкритих і напіввідкритих зон (див. рис. 10.4 та табл. 10.1) інструмент після завершення кожного робочого проходу виводиться із зони різання і подається на глибину наступного ходу (допоміжний хід).

У випадку закритої зони інструмент не може бути виведений із зони в процесі обробки, тому при використанні для таких зон схем чорнової обробки з підбором та з напівчистовим проходом ці схеми дещо видозмінюються, а саме:

- після завершення кожного робочого ходу інструмент повертається (допоміжний хід) до початкової точки цього ходу, рухаючись на подачі врізання вздовж контуру оброблюваної зони.

*Оцінка продуктивності основних схем чорнових переходів дозволяє зробити наступні висновки.*

1. Найбільшу продуктивність забезпечує схема “петля” у зв’язку з відсутністю зачисних робочих ходів. Однак у переважній більшості випадків вона може забезпечити рівномірний припуск на чистову обробку тільки для відкритих зон.

2. Чорнова схема з підбором програє за продуктивністю чорновій схемі з напівчистовим (зачисним) проходом через велику довжину допоміжних ходів.

3. Для відкритих зон найбільшу продуктивність забезпечує схема “петля”, а для напіввідкритих і закритих зон – чорнова схема із зачисним проходом.

Комбіновані зони доцільно розбивати на декілька ділянок (див. рис. 12.3, г, ділянки 1–3). Якщо комбінована зона складається з відкритої та напіввідкритої ділянок (зон), то перша обробляється за схемою “петля”, а друга – за чорною схемою з зачисним проходом. За наявності у складі комбінованої зони всіх трьох ділянок (див. рис. 12.3, г), перші дві доцільно поєднувати і обробляти за схемою із зачисним проходом, продовживши цей хід для зачищення чорнового контуру, що входить у перші дві ділянки.

Визначення зон при розробці токарних переходів. Область чорнової обробки основних поверхонь розбивають на зони. Існує декілька схем поділу припуску на зони.

На рис. 12.5, а показана схема, де зони розташовані між базовими торцевими перерізами 1–5. Припуск знімається послідовно над основними діаметральними поверхнями. Очевидно, що така схема поділу на зони не є раціональною, оскільки програє за продуктивністю схемам, які наведені на рис. 12.а, б, в. Це відбувається через збільшення довжини допоміжних ходів, що повинні виконуватись на всіх торцях, крім останнього.

Звідси випливає, що при роботі на токарних верстатах при побудові зон чорнової обробки основних поверхонь потрібно прагнути до включення до зони максимального числа таких поверхонь, обробка яких на даній ділянці можлива із застосуванням вибраного різального інструмента, і тому загальна кількість інструментів повинна бути найменшою.



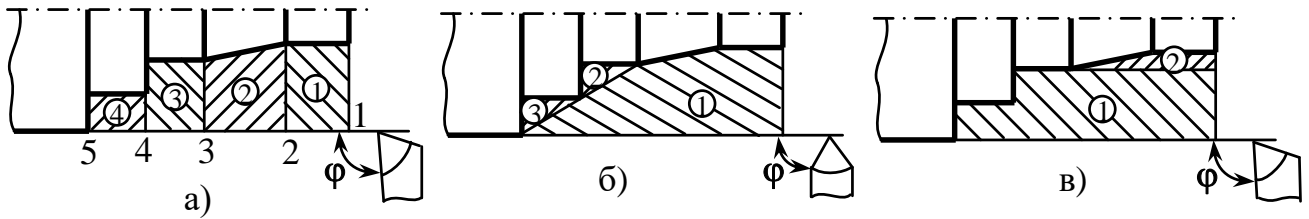


Рис. 12.5. Приклади схем розподілу припуску на зони (номери зон вказані у кружечках), що розташовані:  
 а – між базовими торцевими перерізами;  
 б, в – як комбінація частин припуску над елементарними зовнішніми поверхнями

Схеми видалення припуску при чорновій обробці. Поділ оброблюваної ділянки на переходи і вибір траєкторії переміщення кожного різального інструмента в автоматизованих системах проектування ТП виконується за допомогою ЕОМ. Аналіз реалізованих у системах алгоритмів розв'язку геометричних задач дозволяє встановити визначені формалізовані правила побудови траєкторії інструментів при токарній обробці.

Наприклад, при обробці ступінчастого вала (рис. 12.6, а), що має розміри в системі координат деталі  $ZWX$ , виділяються границі чорнової зони обробки. Ці границі визначаються чорновими контурами деталі (рис. 12.6, б), утвореними із врахуванням припусків на циліндричні та торцеві поверхні, і контуром заготовки. Тому можна виділити опорні точки чорнового контуру деталі, визначивши їх відповідні координати  $X$  і  $Z$ , а також крайню заготовку, що визначається розмірами  $I_z = ZWO$  та діаметром  $d_{\text{заг}}$ . В розглянутому випадку вал виготовляється з попередньо заторцьованої циліндричної заготовки. Таким чином, припуск чорнової зони може бути чітко визначений схемою, показаною на рис. 12.6, б, і розділений на області з розмірами  $ZW3$ ,  $ZW2$  та  $XW1$ ,  $XW2$ ,  $XW3$  над кожною циліндричною поверхнею відповідно до вертикалей, що проходять через опорні точки 1–3 чорнового контуру (рис. 12.6, в). При цьому відносно зовнішньої поверхні заготовки визначаються чорнові припуски  $t_1$ ,  $t_2$ ,  $t_3$  у кожній області.

Для визначення числа проходів чорнова зона розбивається горизонтальними прямими-рівнями. Послідовність розбиття наступна:

а) обчислюються припуски на чорнову обробку для кожної циліндричної поверхні ( $t_1$ ,  $t_2$ ,  $t_3$  на рис. 12.6, в):  $t_1 = XWO - XW1$ ;  $t_2 = XW - XW2$ ;  $t_3 = XWO - XW3$ ;

б) визначається найменше число чорнових проходів над кожною циліндричною поверхнею. Для цього обчислені значення пропусків  $t_1$ ,  $t_2$ ,  $t_3$  діляться на граничну глибину різання  $t_{\text{гр}}$  і з заокругленням отриманого числа до більшого цілого. Величина  $t_{\text{гр}}$  залежить від міцності інструмента, потужності приводу подач

верстата, максимального крутного моменту, стійкості інструмента та інших факторів при призначенні режимів обробки. Для розглянутого прикладу прийемо, що величина  $t_{rp}$  більша  $t_3$ , але менша  $t_2$  і  $t_1$ , тобто  $(t_1, t_2) > t_{rp} > t_3$ ;

в) обчислюється глибина різання при чорнових проходах з припущенням, що припуск над кожною циліндричною поверхнею розбито рівномірно на визначене в попередньому пункті число проходів. Для розглянутого прикладу в області першого циліндра такою глибиною буде величина  $t_{cp1}$ , в області другого циліндра –  $t_{cp2}$ , третього циліндра –  $t_{cp3}$ ;

г) найбільша серед визначених у попередньому пункті глибина різання приймається єдиною  $t_p$  для всієї чорнової зони. Нехай для розглянутого прикладу такою глибиною буде  $t_{cp2}$ , тобто  $t_p = t_{cp2}$ ;

д) за прийнятою величиною  $t_p$  послідовним відніманням від розміру заготовки  $XW0$  визначаються горизонталі зверху вниз по всьому припуску чорнової зони (рис. 12.6, г).

Величина  $t_p$  поділяє чорновий припуск на проходи більш рівномірно, ніж  $t_{rp}$ .

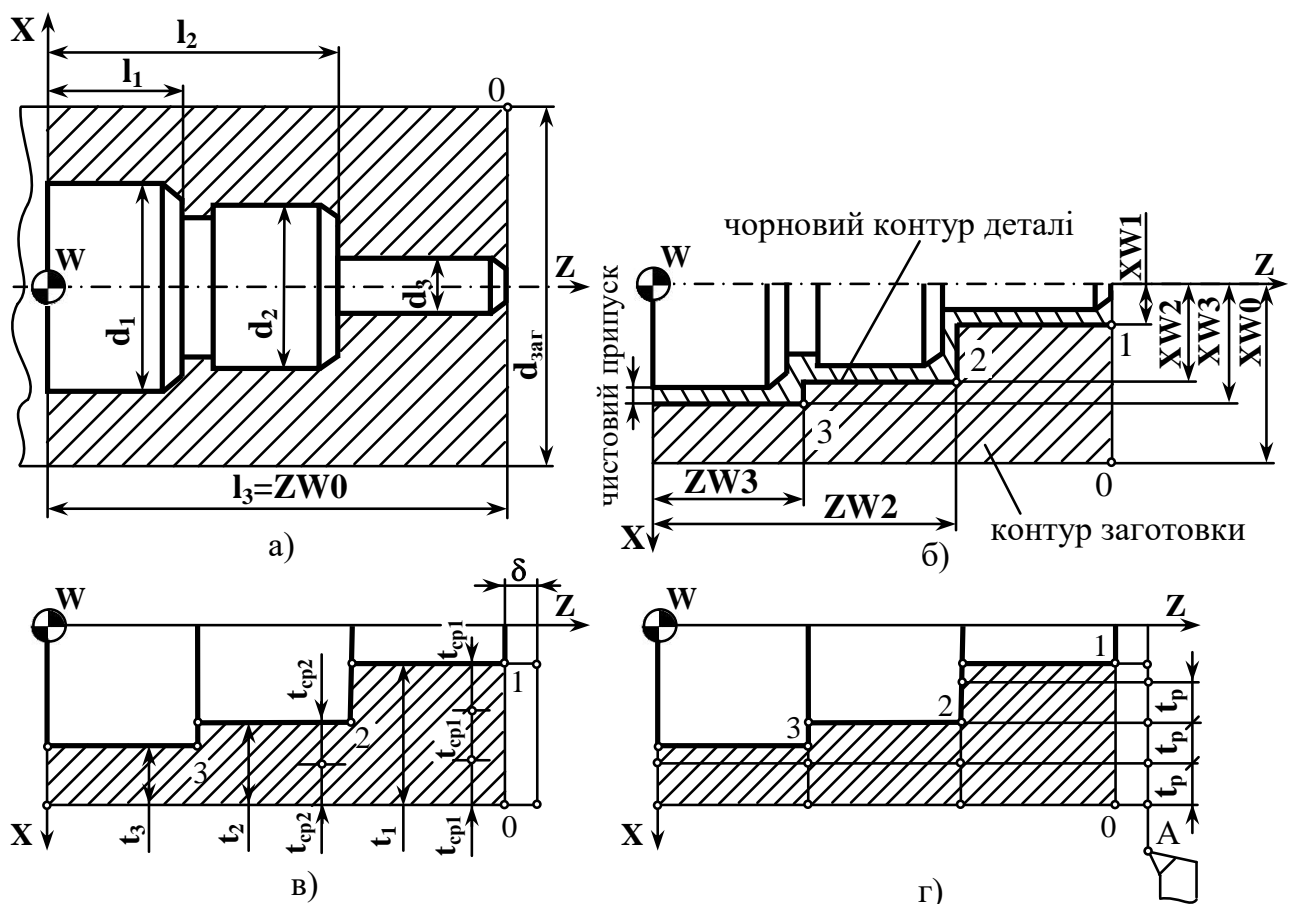


Рис. 12.6. Формування чорнової зони обробки та розділення припуску на рівні для ступінчастих валів:

- а – креслення вала ступінчастого;
- б – схема контурів;
- в – схема визначення припуску чорнової зони

Величина  $t_p$  поділяє чорновий припуск на проходи більш рівномірно, ніж  $t_{гр}$ .

Отримані горизонталі та вертикалі визначають елементарні ділянки оброблюваної заготовки (рис. 12.7, а), видаляти які при точінні можна різними способами. Природно, що при формуванні траєкторії повинна бути задана величина  $\delta$  – недохід (врізання) інструмента до заготовки (див. рис. 12.6, в).

Приймаючи до уваги розглянуте вище, виділяються *три основні схеми видалення чорнового припуску при токарній обробці*.

1. У схемі за циклами вертикалей припуск видаляється послідовно в кожній області. При такій схемі спочатку видаляється припуск  $t_1$  (рис. 12.7, а), потім –  $t_2$ , потім  $t_3$ , і траєкторія різця проходить за наступними опорними точками:

А, 4, 5, відхід на 0,5 мм у точку 6 і на прискореному ході в точки (7, 8), 2, 9–16, 5.

Далі різець рухається по точках: 5, 17, 18, 19, 20, 21, 3, 17, 22, 23, 24, 3, 25, 26, А (рис. 12.7, б).

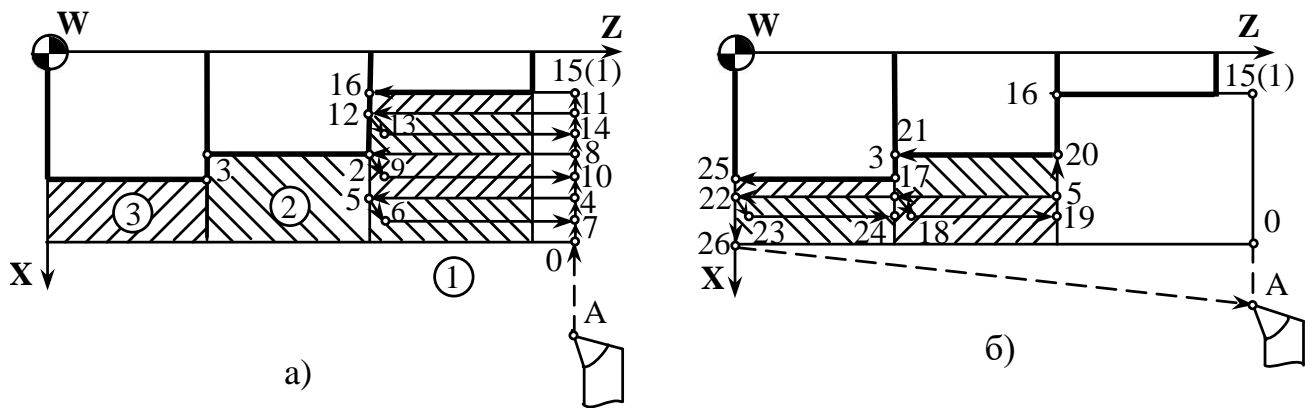


Рис. 12.7. Схема видалення припуску чорнової зони при обробці ступінчастих валів за циклами вертикалей із:

- а – зони 1;
- б – зон 2, 3

2. У схемі за циклами рівнів припуск знімається послідовно вниз при поздовжніх переміщеннях різця в межах рівня у всіх областях (рис. 12.8). В цьому випадку верхній шар (припуск) віддаляється при русі різця через точки А, 4, 5, відхід на 0,5 мм в точку 6, прискорене повернення в точку 7, радіальне переміщення (на  $t_p+0,5$  мм) в точку 8. Далі на робочій подачі відбувається видалення наступного шару припуску при траєкторії руху різця через точки 9, 3, 10. Потім (після повернення на вихідну вертикаль) зрізається припуск при робочих ходах різця з точки 11 в точку 12 і з точки 1 в точку 15. Ходом 15–2 підчищається торець, і різець повертається в точку А.

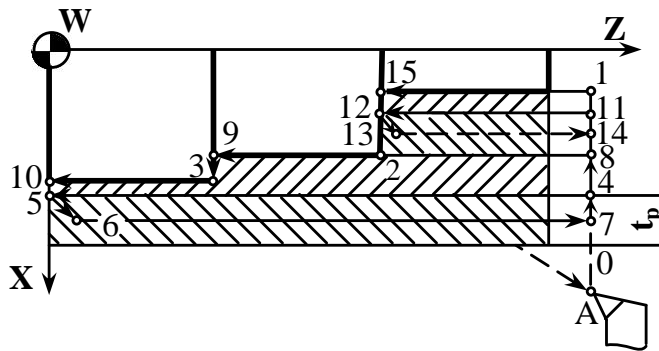


Рис. 12.8. Схема видалення припуску за циклами рівнів

3. Схема за циклами горизонталей чорнового контуру (рис. 12.9, а) відрізняється від попередньої схеми тим, що спочатку видаляється припуск  $t_p$  поздовжнім ходом інструмента по всіх зонах (траєкторія А–4–5), далі – такий же припуск у першій зоні за два ходи (траєкторії 4–6–2 і 6–7–8), а потім виконується остаточний прохід, що формує чорновий контур заготовки, – рух різця від точки 1 через точки 9, 2, 10, 3, 11, А.

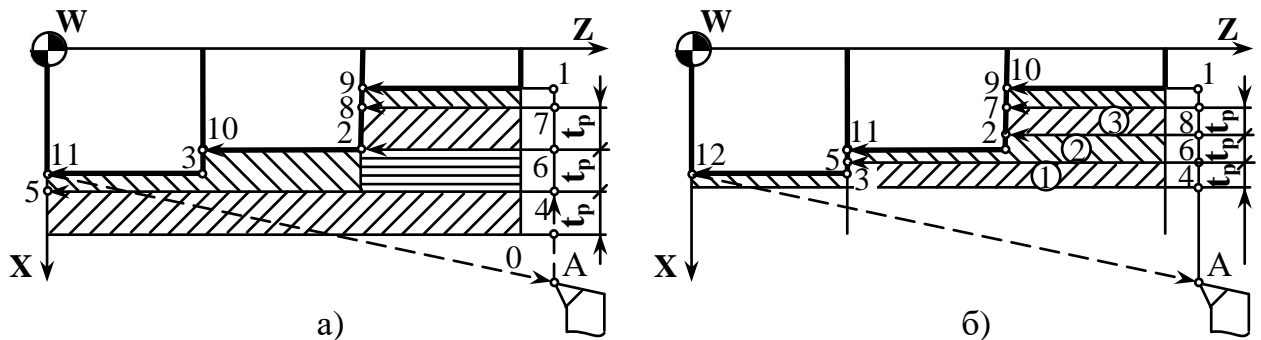


Рис. 12.9. Варіанти схеми видалення припуску за циклами горизонталей:  
а – із залишенням в кожній області (крім другої) припуску, що менший граничного;  
б – із зняттям припуску, що менший граничного, по всьому чорновому контуру

Порівнюючи дану схему і чорнову з напівчистовим (зачисним ходом) (див. рис. 12.4, б), можна встановити їх певну подібність, оскільки ідея їх реалізації зводиться до наступного: видалити шари припуску за декілька ходів інструмента по всіх областях, залишаючи в кожній області припуск, що менший граничного, а потім виконати зачисний хід по всьому чорновому контуру, сформувавши його.

Ще один варіант видалення припуску за вказаною схемою показаний на рис. 12.9, б. Тут припуск  $t$  між точками 8–1 та 9–10 у третій зоні менший граничного  $t_p$ . Спочатку видаляється послідовно шар металу, позначений у кружках цифрами 1, 2, 3, після чого виконується хід по чорновому контуру від точки 1 через точки 10, 2, 11, 3, 12 до точки А.

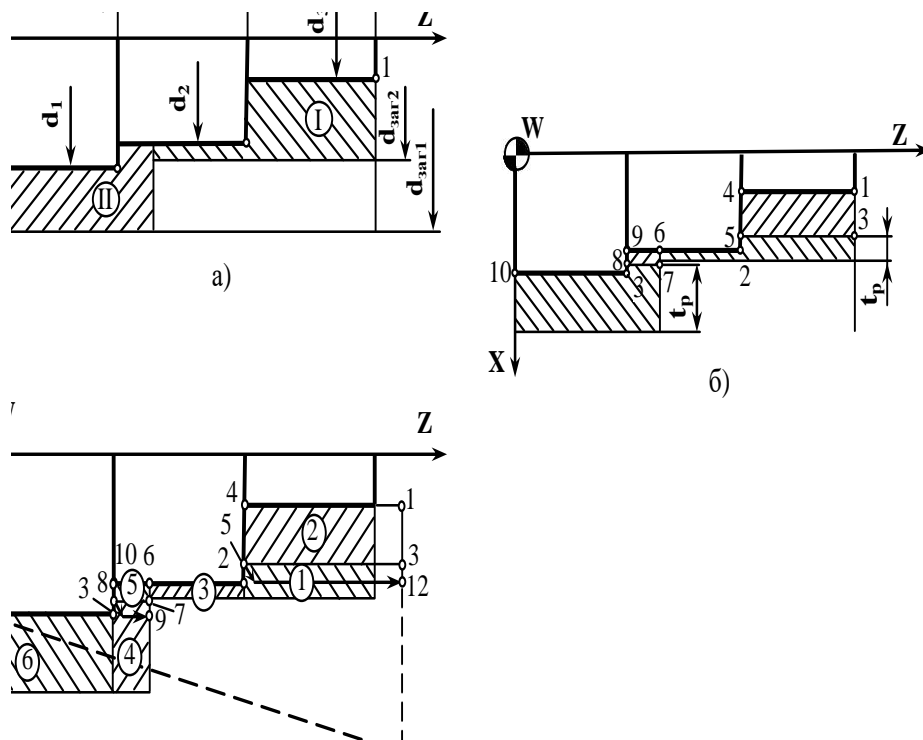


Рис. 12.10. Зона чорнової обробки ступінчастої заготовки:  
 а – поділ чорнового припуску на ділянки I, II;  
 б – розподіл ділянки I, II на рівні;  
 в – послідовність видалення зон припуску на елементарних ділянках

Аналіз розглянутих схем видалення припуску при чорновій обробці показує приблизно однакову ефективність другої та третьої схем, однак перевагу необхідно віддавати третій схемі.

Розглянуті схеми видалення припуску при обробці східчастих валів можуть бути поширені на будь-які східчасті заготовки. Нескладно представити зону чорнової обробки східчастої заготовки окремими ділянками, кожна з яких обмежена контуром однієї ступені.

На рис. 12.10,а показаний поділ оброблюваної частини східчастої заготовки на ділянки I і II, на рис. 12.10,б – розподіл цих ділянок на рівні (на базі  $t_p$ ) з виділенням опорних точок, на рис. 12.10,в – послідовність видалення припуску (цифри 1–6, що знаходяться в кружках) по окремих елементарних ділянках при робочих ходах інструмента через точки А, 3, 5, 12, 1, 4, 2, 6, 7, 8, 9, 6, 10, 3, 11, А.

Необхідно зазначити *спільність обробки інших східчастих деталей різних класів: валів, втулок, дисків, кришок тощо, чорновий припуск у яких може бути визначений і оброблений за розглянутими для вала схемами.*