

Практична робота №8

ОФОРМЛЕННЯ ЕЛЕКТРИЧНИХ СТРУКТУРНИХ СХЕМ ЗА ДОПОМОГОЮ ПРОГРАМИ VISIO

Мета: Вивчити загальні вимоги щодо виконання схеми електричної принципової виробу; набути навичок в оформленні електричних елементів відповідно до стандартів ЄСКД.

Виконання роботи:

1. Будує електротехнічну схему в MS VISIO згідно вимогам ЄСКД. Схеми з Додатку 1, номер варіанту 11.

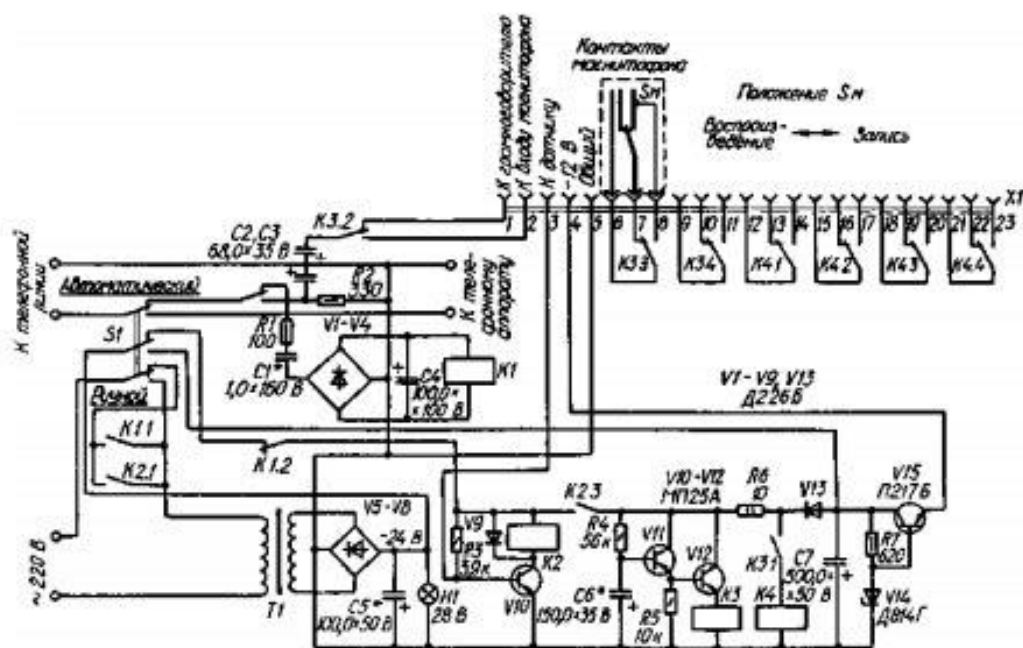


Рис. 11. Схема телефонного автовідповідача.

Рис. 8.1

					МММТ. 420.011.011 – ЗП8			
Змн	Арк.	№ докум.	Підпис	Дата				
Розроб.		Миронов Б.С.			Основи моделювання та автоматизованих систем управління	Літ.	Арк.	Аркуші
Перевір.		Лугових О.О.					1	
Н. Контр.					ДУ «Житомирська політехніка», МТ-2			
Затверд.		Лугових О.О.						
					Звіт лабораторних робіт			

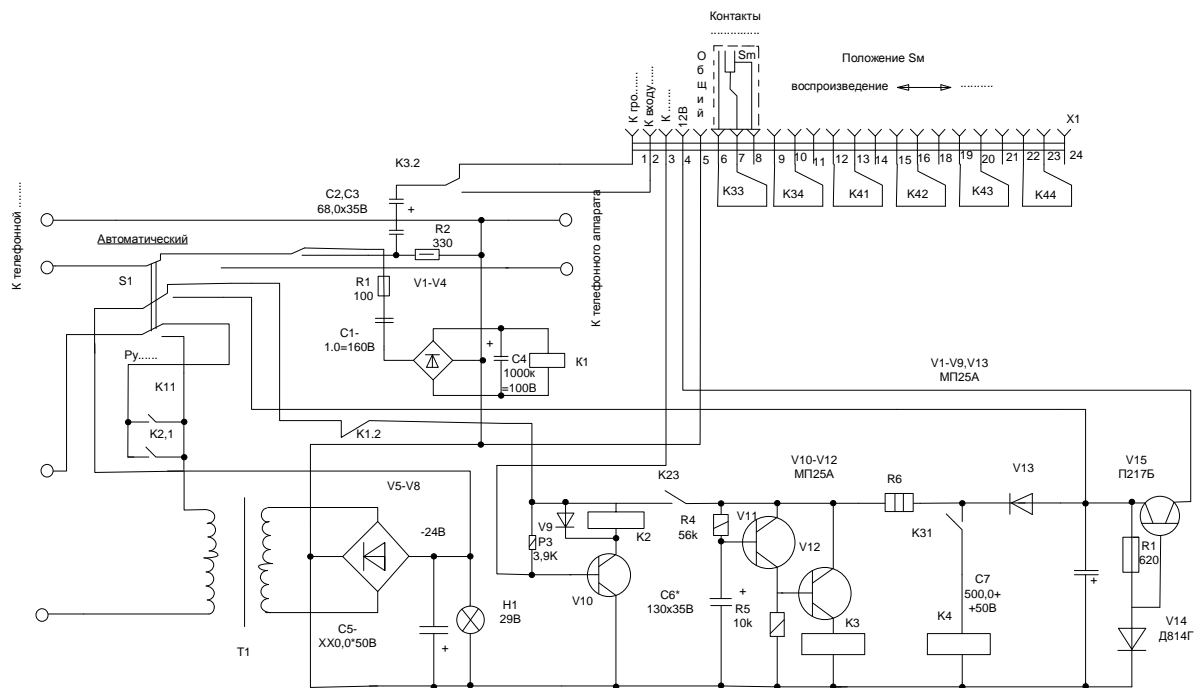


Рис. 8.2

Висновок: Під час практичної роботи я оволодів навичками по оформленню електричних елементів відповідно до стандартів ЄСКД та загальні вимоги щодо схеми електричної принципової виробу, вивчив основні правила роботи з документами в програмі Visio, вивчив способи вводу елементів в електричну схему, освоїв операції з'єднання, переміщення та копіювання елементів схеми, отримав навички оформлення електричних структурних схем за допомогою програми Visio.

Змн.	Арк.	№ докум.	Підпис	Дата