

ПРАКТИЧНА РОБОТА №11
ПОБУДОВА ЕЛЕКТРОТЕХНІЧНОЇ СХЕМИ В EASYEDA

Мета роботи: Вивчити загальні вимоги щодо виконання схеми електричної принципової виробу; набути навичок в оформленні електричних елементів відповідно до стандартів ЄСКД.

Короткі теоретичні відомості

Принципова схема повинна бути відповідно до стандартів ЄСКД. В існуючих фігурах деякі елементи не відповідають вимогам до стандартів ЄСКД. Тому необхідно креслити окремо або замінити/відформувати існуючі фігури в бібліотеці на відповідні. Наприклад біполярний транзистор для того щоб привести до стандартів ЄСКД необхідно обрати біполярний транзистор рис.1.1.



Рисунок 1.1 – Біполярний транзистор в EASYEDA за замовченням

Побудова електротехнічної схеми в EASYEDA. При перетягуванні шаблону біполярного транзистора, шаблон з'являється без балона (кружечка).

Необхідно обрати в параметрах іншу бібліотеку постачальника або домалювати кружечок.

В базових компонентах резистор є, який не відповідає вимогам ЄСКД, а також є резистор, який відповідає вимогам ЄСКД рис.11.2. Обрати резистор, який відповідає вимогам.



Рисунок 11.2 –резистор в EASYEDA за замовченням

Загалом в EASYEDA є велика кількість елементів. Вибір та налаштування їх залежить від постачальника.

					<i>МММТ.420.008.008 – ЗП11</i>		
Змн	Арк.	№ докум.	Підпис	Дата			
Розроб.	Мазурчук Н.Ю.				Лит.	Арк.	Аркушів
Перевір.	Лугових О.О.					2	3
Н. Контр.	Подчаїшинський				Державний університет «Житомирська політехніка», МТ-2		
Затверд.					Основи моделювання ІВС Звіт практичних робіт		

Виконання роботи

1. Побудувати електротехнічну схему в EASYEDA перелік елементів згідно вимогам ЄСКД. Схеми представлені в додатку, номер варіанту згідно списку студента в журналі.

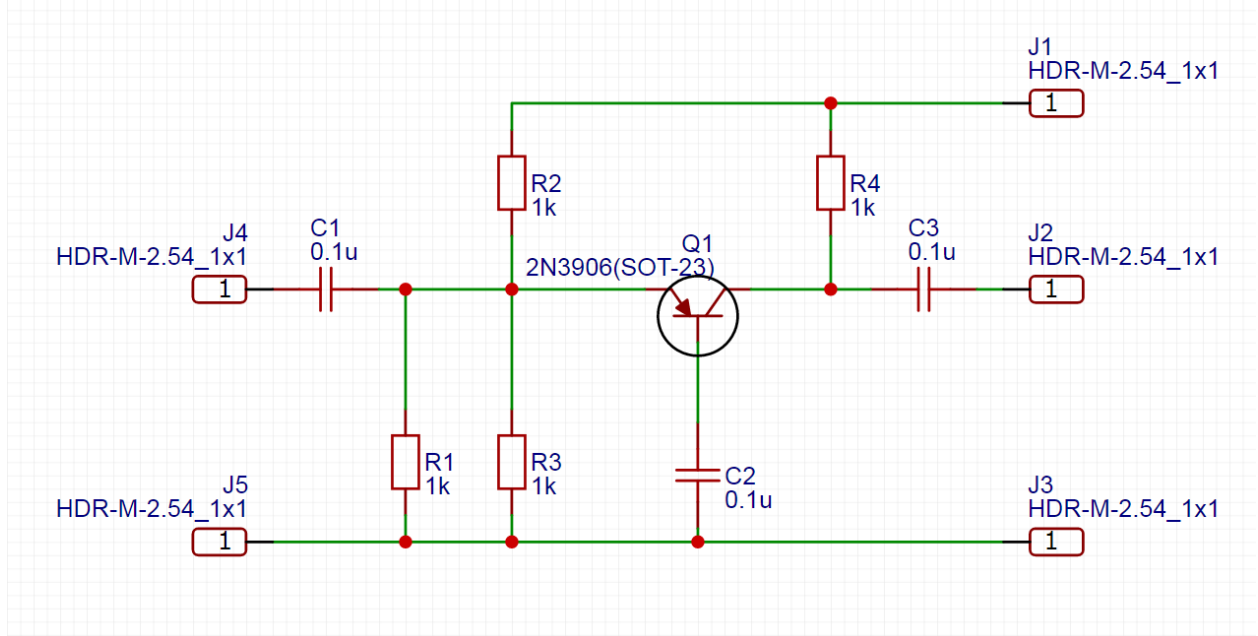


Рис.11.3

Висновок: Вивчили загальні вимоги щодо виконання схеми електричної принципової виробу; набули навичок в оформленні електричних елементів відповідно до стандартів ЄСКД.