

ЛАБОРАТОРНА РОБОТА №5

Проектування та дослідження комп'ютеризованого вимірювача прискорень

1.1 Мета роботи

Зпроектувати та відкалібрувати вимірювач прискорень на базі ардуіно та датчика ADXL345, обчислити крен та кут тангажу.

1.2. Короткі теоретичні відомості

ADXL345 - це 3-осьовий акселерометр, який може вимірювати як статичні, так і динамічні сили прискорення. Сила земного тяжіння є типовим прикладом статичної сили, в той час як динамічні сили можуть бути викликані вібраціями, рухами і так далі.



Рисунок 4.1 – 3-осьовий акселерометр ADXL345

3-х осьовий цифровий акселерометр на основі чіпа ADXL345 є датчиком, що вимірює проекції прискореного на три просторові осі (x, y, z). Знаючи ці вимірювання и з огляду на величину вільного падіння, можна визначити орієнтацію самого акселерометра в просторі. Цифрові результати вимірювання представляються у вигляді 16-розрядно чисел в додатковий коді та доступні через цифрові інтерфейси SPI (трьох- або чотирьохпровідні) або I2C.

Чутливість сенсора налаштовується (максимальна 4 mg/LSB). Частота оновлення інформації від 0,1 до 3200 Гц. . Напруга живлення чіпа 2.0 - 3.6В (можна живить з виходом 3.3В Ардуіно), плата може бути живитися від 5В (є вбудований регулятор напруги), споживання струму під час роботи 23мкА. Датчик працює як з SPI так и I2C інтерфейсами.

Дуже простий в роботі. Вивід CS використовується для Вибори інтерфейсу. Якщо на CS низьких рівень - використовується SPI інтерфейс. Якщо ж на вході CS високий рівень - використовується I2C інтерфейс.

Характеристики:

– Напруга живлення: 3.3 – 5.0 В;

- Інтерфейс шини: I2C / SPI;
- Формат пакета даних: 13 біт;
- Додаткові виводи переривань;
- Робочий діапазон: $\pm 2 \text{ g} \dots \pm 16 \text{ g}$.

Загальновідома одиниця вимірювання прискорення - метр на секунду в квадраті (m/s^2). Однак акселерометри зазвичай видають значення в «g» або гравітаційне прискорення. Один «g» - це величина прискорення надається тілу силою тяжіння на поверхні землі і в середньому дорівнює $9,8 \text{ m} / \text{s}^2$.

Отже, якщо у нас акселерометр, розташований горизонтально, з його віссю Z, спрямованої вгору, (протилежної силі тяжіння) вихідний сигнал по осі Z буде дорівнює 1g . Вихідні сигнали по осях X і Y дорівнюватимуть нулю, тому що гравітаційна сила перпендикулярна до цих осей і ніяк на них не впливає.

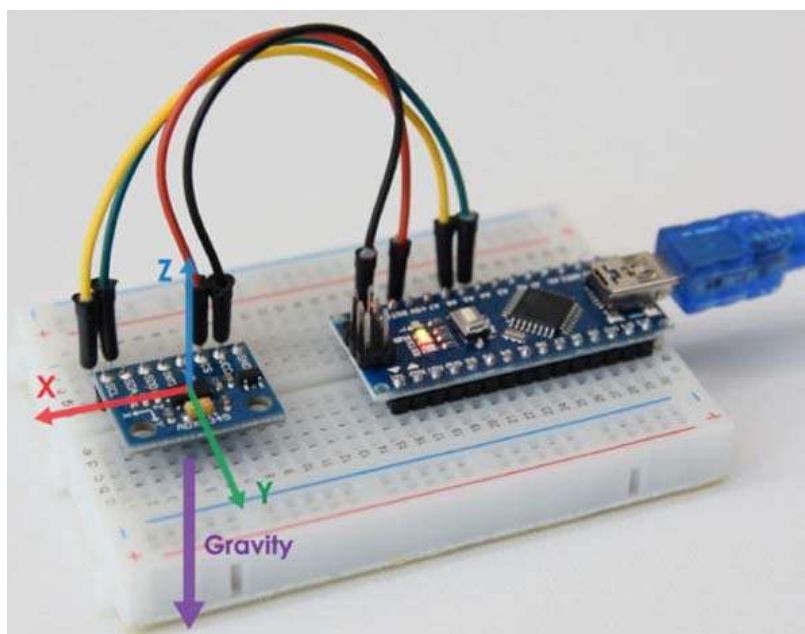


Рисунок 4.2 – Розташування осей акселерометра

Якщо перевернути датчик догори ногами, то вихідний сигнал по осі Z буде -1g . Це означає, що вихідні дані датчика через його орієнтації під дією сили тяжіння можуть варіюватися від -1g до $+1\text{g}$.

Добре, тепер давайте подивимося, як ми можемо прочитати дані акселерометра ADXL345 за допомогою Arduino. Для зв'язку з Arduino датчик ADXL345 використовує I2C протокол. Отже, нам потрібні тільки два дроти для його підключення (лінії даних) і два дроти для його харчування.

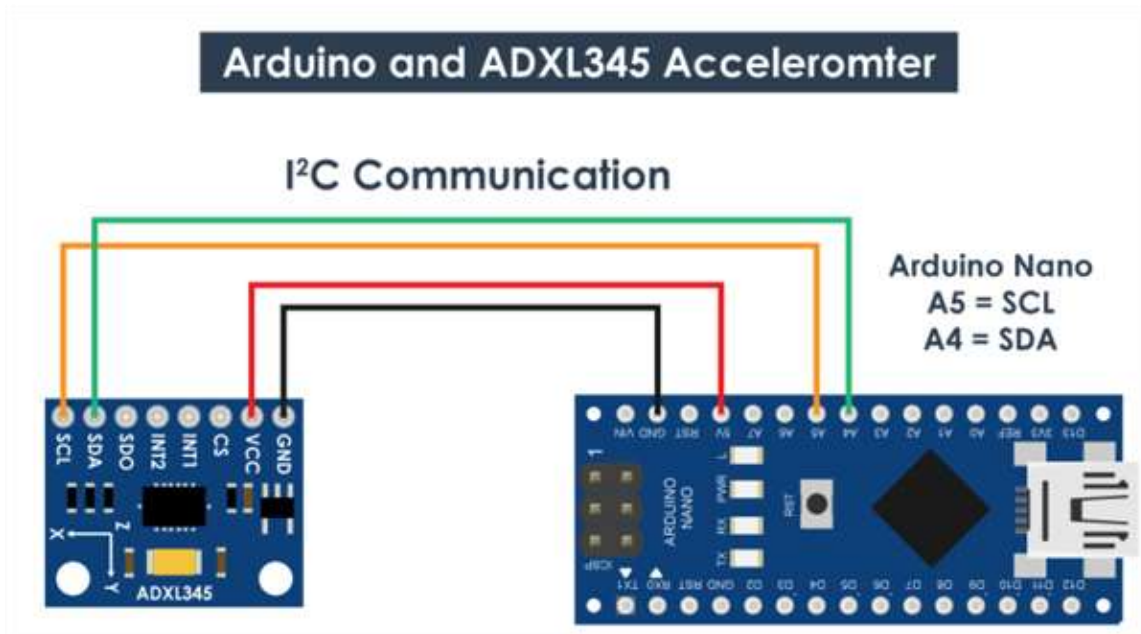


Рисунок 4.3 – Схема підключення акселерометра до Ардуіно

Скетч для читання даних акселерометра ADXL345 представлений нижче:

```
#include <Wire.h> // подключение библиотеки Wire
int ADXL345 = 0x53; // Адрес I2C датчика ADXL345
float X_out, Y_out, Z_out; // Выходы

void setup() {
  Serial.begin(9600);
  Wire.begin(); // Инициализация библиотеки Wire
  // Установите ADXL345 в режим измерения
  Wire.beginTransmission(ADXL345); // Начать общение с устройством
  Wire.write(0x2D); // работа с регистром POWER_CTL - 0x2D
  // Включить измерение
  Wire.write(8); // (8dec -> 0000 1000 двоичный) Бит D3 High для разрешения
  измерения
  Wire.endTransmission();
  delay(10);
}

void loop() {
  // === Считать данные акселерометра === //
  Wire.beginTransmission(ADXL345);
  Wire.write(0x32); // Начать с регистра 0x32 (ACCEL_XOUT_H)
  Wire.endTransmission(false);
  Wire.requestFrom(ADXL345, 6, true); // Чтение всех 6 регистров, значение
  каждой оси сохраняется в 2 регистрах
  X_out = ( Wire.read() | Wire.read() << 8); // Значение по оси X
  X_out = X_out/256; //Для диапазона + -2g нам нужно разделить необработанные
  значения на 256 в соответствии с datasheet
  Y_out = ( Wire.read() | Wire.read() << 8); // Значение по оси Y
  Y_out = Y_out/256;
  Z_out = ( Wire.read() | Wire.read() << 8); // Значение по оси Z
  Z_out = Z_out/256;

  Serial.print("Xa= ");
  Serial.print(X_out);
  Serial.print("  Ya= ");
  Serial.print(Y_out);
  Serial.print("  Za= ");
  Serial.println(Z_out);
}
```

Вихідні дані датчика фактично залежать від обраної чутливості, яка може варіюватися від $+ -2g$ до $+ -16g$. Чутливість за замовчуванням становить $+ -2g$, тому нам потрібно розділити результат на 256, щоб отримати значення від -1 до +1g. 256 LSB / g означає, що у нас 256 відліків на 1g.

Залежно від нашої потреби ми можемо вибрати відповідну чутливість. У разі для стеження орієнтації цілком підійде чутливість $+ -2g$, але для додатків, де нам потрібно фіксувати вищу силу прискорення, наприклад, від раптових рухів, ударів і т. д. Можна вибрати інші діапазони чутливості, використовуючи регістр DATA_FORMAT і його біти D1 та D0.

Після того як ми прочитали дані, ми можемо просто вивести їх в моніторі послідовного порту, щоб перевірити, чи відповідають значення очікуваним.

Для того щоб відкалібрувати акселерометр потрібно використати 3 регістра калібрування зміщення. Отже, потрібно розташувати датчик рівно і роздрукувати значення RAW, що не ділячи їх на 256 рис.4.4.

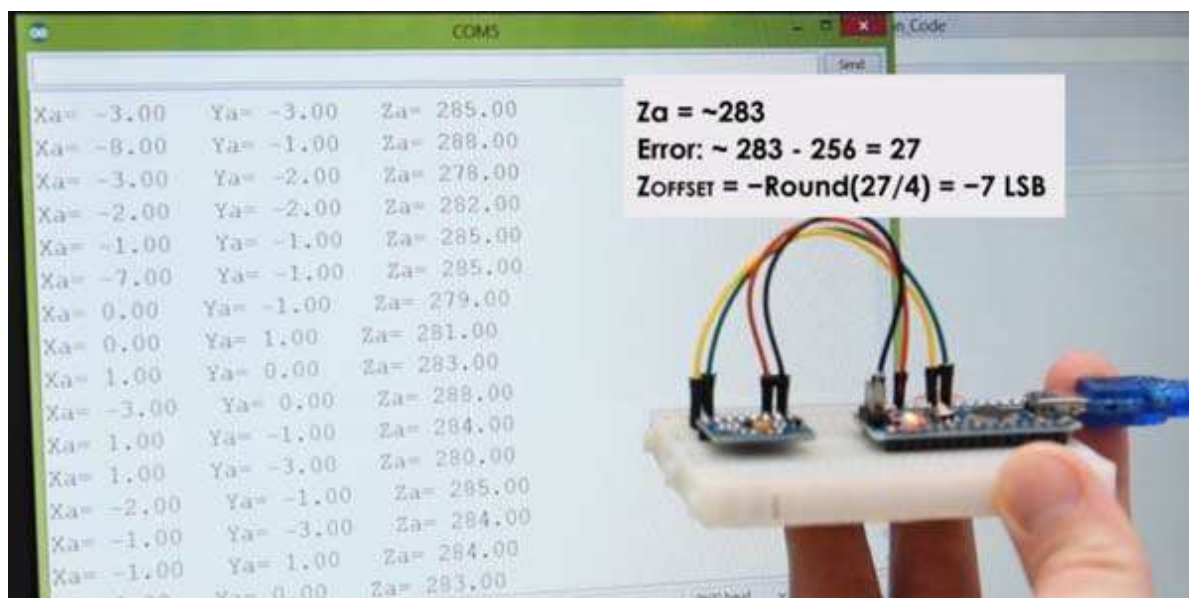


Рисунок 4.4 – Роботи акселерометра з відхиленням

Тут ми можемо бачити відхилення від норми, в нашому випадку значення по осі Z було близько 283. Це позитивна різниця в 27. Тепер нам потрібно розділити це значення на 4, і це дасть нам число, яке нам потрібно записати в регістр зсуву осі Z. якщо після цього ми завантажимо скетч, то значення по осі Z буде рівно 256, або 1g, як і повинно бути.

Скетч з налаштуванням представлений нижче на рис.4.5.

```

1. // Этот код должен находиться в разделе setup()
2. // Калибровка смещения
3. // ось X
4. Wire.beginTransmission(ADXL345);
5. Wire.write(0x1E); // Регистр смещения оси X
6. Wire.write(1);
7. Wire.endTransmission();
8. delay(10);
9. // ось Y
10. Wire.beginTransmission(ADXL345);
11. Wire.write(0x1F); //Регистр смещения оси Y
12. Wire.write(-2);
13. Wire.endTransmission();
14. delay(10);
15.
16. // ось Z
17. Wire.beginTransmission(ADXL345);
18. Wire.write(0x20); // Регистр смещения оси Z
19. Wire.write(-7);
20. Wire.endTransmission();
21. delay(10);

```

Рисунок 4.5 – Частина скетчу для калібрування акселерометра

При необхідності нам слід відкалібрувати і інші осі, використовуючи той же метод. І відразу зауважимо, що ця калібрування не записує в регістри постійно. Нам потрібно записувати ці значення в регістри при кожному включенні датчика.

Після того, як ми завершили калібрування, можна обчислити крен і кут тангажу, використовуючи дві формули:

```

1. // Расчет крена и тангажа (вращение вокруг оси X, вращение вокруг оси Y)
2. roll = atan(Y_out / sqrt(pow(X_out, 2) + pow(Z_out, 2))) * 180 / PI;
3. pitch = atan(-1 * X_out / sqrt(pow(Y_out, 2) + pow(Z_out, 2))) * 180 / PI;

```

1.3. Підготовка до роботи

При підготовці до роботи необхідно:

- ознайомитись з рекомендованою літературою;
- вивчити короткі теоретичні відомості.

1.4. Порядок роботи:

1. Підключити модуль ArduinoUno до акселерометра ADXL345 по протоколу I2C.
2. Скачати та підключити в скетчі необхідні бібліотеки для роботи з акселерометра ADXL345.
3. Відкалібрувати акселерометр по 3-ом осям.
4. Обчислити крен і кут тангажу.
5. Виконати вимірювання прискорення при повільному русі, при швидкому русі, при поступальному русі.

6. Представити виміряні дані в вигляді таблицок.
7. Побудувати графіки залежності часу від прискорення та часу від швидкості при трьох різних видів руху.
8. Оформити звіт та зробити висновки.