

Лабораторна робота №5. Дослідження схем ФНЧ на операційному підсилювачі

© Коломієць Р. О.

Листопад, 2020

Мета роботи: дослідити роботу фільтрів низьких частот, зібраних по схемі Саллена–Кея та схемі з багатопетлевым зворотним зв'язком.

1 Короткі теоретичні відомості

Електричний фільтр — це вузол, який пропускає сигнали з першого частотного діапазону і не пропускає всі інші частоти. Основною характеристикою фільтра є його АЧХ (амплітудно-частотна характеристика) — залежність амплітуди його вихідного сигналу від частоти ($U_{OUT}(f)$). На практиці частіше користуються залежністю коефіцієнту передачі від частоти ($K(f)$, $K = \frac{U_{OUT}}{U_{IN}}$), але таку характеристику все одно називають амплітудно-частотною.

В залежності від виду АЧХ розрізняють:

- **фільтри низьких частот (ФНЧ)** — фільтри, які пропускають частоти нижче певної частоти f_0 , яку називають частотою зрізу, а частоти вищі за f_0 — не пропускають;
- **фільтри високих частот (ФВЧ)** — фільтри, які пропускають частоти вище частоти зрізу f_0 , а частоти нижчі за f_0 — не пропускають;

- *смугові фільтри (СФ)* — фільтри, які пропускають діапазон частот від f_{0L} до f_{0H} , і не пропускають інші частоти;
- *загороджувальні*, або *режсекторні* — фільтри, які пропускають діапазони частот від 0 до f_{0L} та від f_{0H} і вище, але не пропускають частоти від f_{0L} до f_{0H} .

В даній роботі потрібно розрахувати ФНЧ на ОП, зібраних по схемі Саллена–Кея та схемі із багатопетлевим зворотним зв'язком, промодельювати їх роботу та показати, що частота зрізу та смуга пропускання фільтра відповідають поставленим вимогам.

Далі буде наведений приклад моделювання пасивного смугового фільтра в середовищі LTspice XVII, а потім — формули для розрахунку схеми Саллена–Кея та схеми з багатопетлевим зворотним зв'язком.

1.1 Порядок моделювання роботи фільтра в LTspice XVII

Для прикладу розглянемо пасивний смуговий фільтр. Порядок моделювання схеми активного фільтра нічим не відрізняється від пасивного.

Схема пасивного смугового LC-фільтра, зібраного в середовищі LTspice XVII, показана на рис. 1. Для проведення частотного аналізу роботи схеми на її вхід повинно бути приєднане джерело напруги (на рис. 1 — $V1$), а для коректного відображення вихідних сигналів на виході повинен бути якийсь опір навантаження (на рис. 1 — $R_2 = 1k\Omega$).

Для частотного аналізу при виборі параметрів джерела вхідного сигналу потрібно задати амплітуду його сигналу, а от форму і частоту не задають (форма вважається синусоїдальною, а частота задається у вигляді діапазона при запуску команди моделювання). Для цього потрібно виставити на робочу область джерело напруги (*voltage*), натиснути на ньому праву кнопку миші, і у вікні параметрів виставити *Functions* → *None*, а амплітуду виставити у поле *Small signal AC analysis (AC)* → *AC Amplitude* (див. рис. 2).

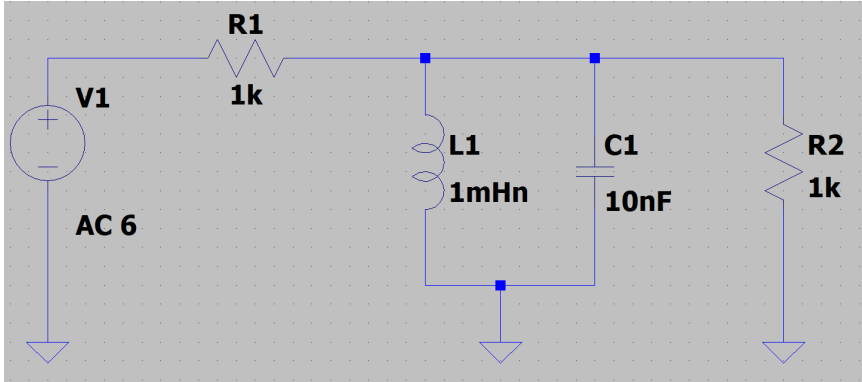


Рис. 1 – Пасивний смуговий LC-фільтр

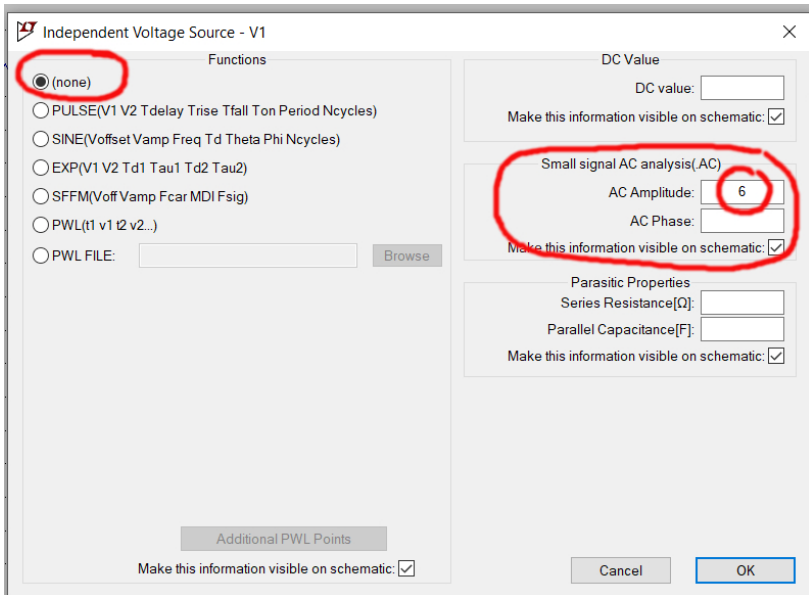


Рис. 2 – Параметри джерела вхідного сигналу

Тепер, коли схема зібрана, можна приступати до моделювання. Заходимо в меню *Simulate* і вибираємо параметри команди симуляції (*Edit Simulation Command*). Для частотного аналізу вибираємо вкладку *AC Analysis* (див. рис. 3). У цьому вікні виставляємо тип графіку (підкреслено синім кольором; *Octave* та *Decade* відображаються в логарифмічному масштабі, а *Linear* та *List* — в лінійному. Як правило, при частотному аналізі бажано використовувати логарифмічний), кількість точок (підкреслено зеленим; тут чим більше — тим краще, але і розмір файлу симуляції та час обчислень зростає пропорційно), та діапазон частот (початкова і кінцева частоти, обведено фіолетовим; зверніть увагу, що в LTspice всякі мегагерци, мегаоми тощо — це *meg*, а якщо ви напишете *M*, то LTspice це зрозуміє як мілі- (тобто одну тисячну)). Важливо: початкова і кінцева частота — це не частоти зрізу смугового фільтра, це той діапазон частот, який буде відображений на графіку.

Натискаємо *OK*, під схемою з'являється напис типу «*ac dec 10000 10 1000meg*» — це означає, що в результаті симуляції буде відображено не форми сигналів, а АЧХ і ФЧХ.

Запускаємо симуляцію (*Run*) та дивимося АЧХ на виході схеми (рис. 4). В результаті частотного аналізу ми отримуємо амплітудно-частотну (АЧХ) і фазо-частотну (ФЧХ) характеристики.

На рис. 5 показані параметри смугового фільтра: центральна частота f_m та ширина смуги пропускання Δf .

1.2 Схема Саллена–Кея

Схема Саллена–Кея — це одна з класичних схем активних фільтрів на ОП, неінвертуюча, забезпечує апроксимацію АЧХ поліномами Чебишева, Баттерворта або Бесселя — в залежності від розрахункових коефіцієнтів. Порядок фільтра, зібраного по цій схемі — другий. Для розрахунку схеми спочатку обираються зі спеціальних таблиць (Картер, Манчіні) абираються коефіцієнти апроксимації a_1 і b_1 . Потім обирається значення ємності конденсатора C_1 і обчислюється значення ємності конденсатора C_2 :

$$C_2 \geq C_1 \frac{4b_1}{a_1^2}.$$

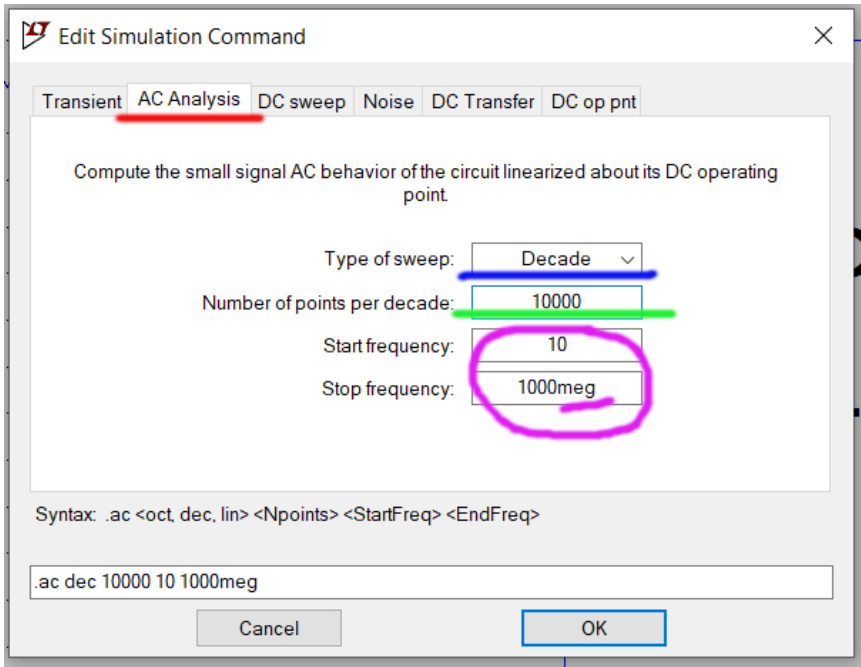


Рис. 3 – Вікно редагування параметрів симуляції при частотному аналізі

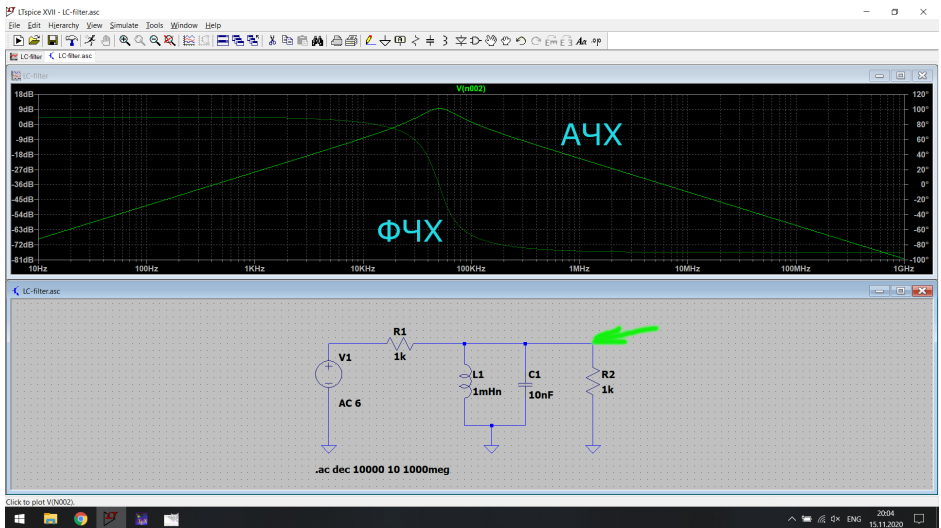


Рис. 4 – Частотний аналіз роботи схеми

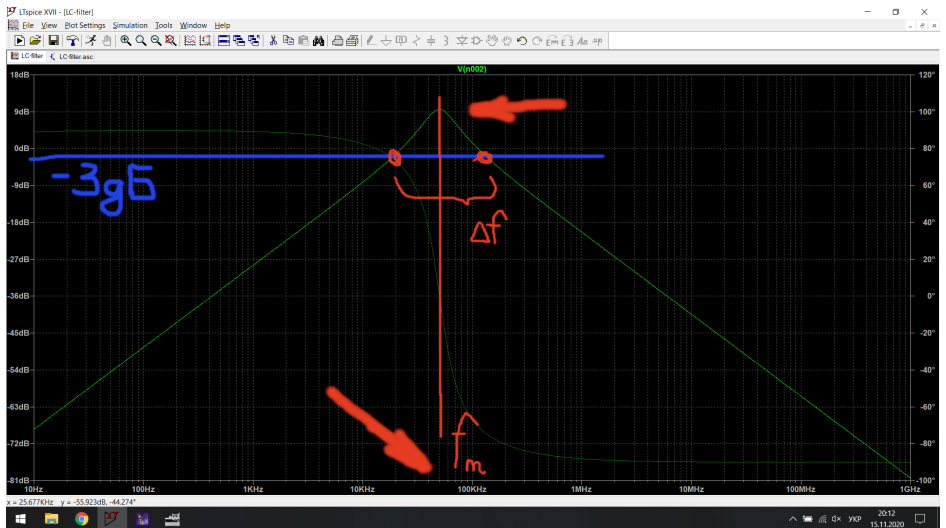


Рис. 5 – АЧХ смугового фільтра

Опори резисторів у схемі обчислюються за формулами:

$$R_1 = \frac{a_1 C_2 + \sqrt{a_1^2 C_2^2 - 4b_1 C_1 C_2}}{4\pi f_0 C_1 C_2},$$

$$R_2 = \frac{a_1 C_2 - \sqrt{a_1^2 C_2^2 - 4b_1 C_1 C_2}}{4\pi f_0 C_1 C_2},$$

де f_0 — частота зрізу.

При розрахунку схеми Саллена–Кея використовуються перевірені співвідношення:

$$a_1 = 2\pi f_0 C_1 (R_1 + R_2),$$

$$b_1 = 4\pi^2 f_0^2 R_1 R_2 C_1 C_2.$$

1.3 Схема з багатопетлевим зворотним зв'язком

Це друга класична схема активного фільтра на ОП, теж другого порядку, але інвертуюча. Розраховується також через коефіцієнти

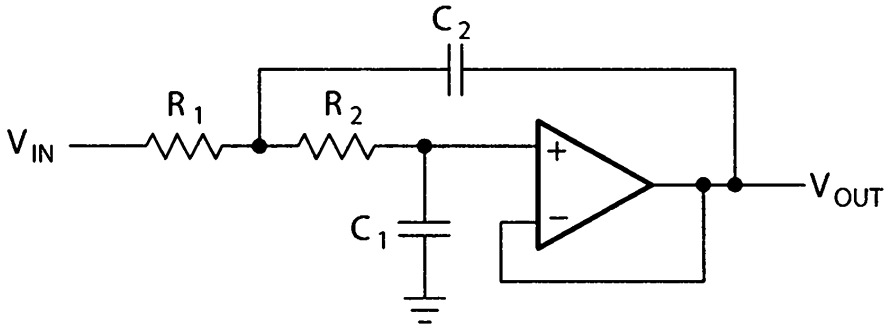


Рис. 6 – Схема Саллена-Кея з одиничним коефіцієнтом передачі

a_1 і b_1 , що теж беруться із спеціальних таблиць в залежності від виду апроксимації АЧХ. Схема із багатопетлевым зворотним зв'язком використовується, коли потрібне більше підсилення сигналу.

Розрахункові формули:

$$A_0 = -\frac{R_2}{R_1} \Rightarrow R_1 = \frac{R_2}{-A_0},$$

$$C_2 \geq C_1 \frac{4b_1(1 - A_0)}{a_1^2},$$

$$R_2 = \frac{a_1 C_1 - \sqrt{a_1^2 C_2^2 - 4b_1 C_1 C_2 (1 - A_0)}}{4\pi^2 f_0^2 C_1 C_2},$$

$$R_3 = \frac{b_1}{4\pi^2 f_0^2 C_1 C_2 R_2}.$$

Перевірочні співвідношення для схеми із багатопетлевым зворотним зв'язком:

$$a_1 = 2\pi f_0 C_1 \left(R_2 + R_3 + \frac{R_2 R_3}{R_1} \right),$$

$$b_1 = 4\pi^2 f_0^2 C_1 C_2 R_2 R_3.$$

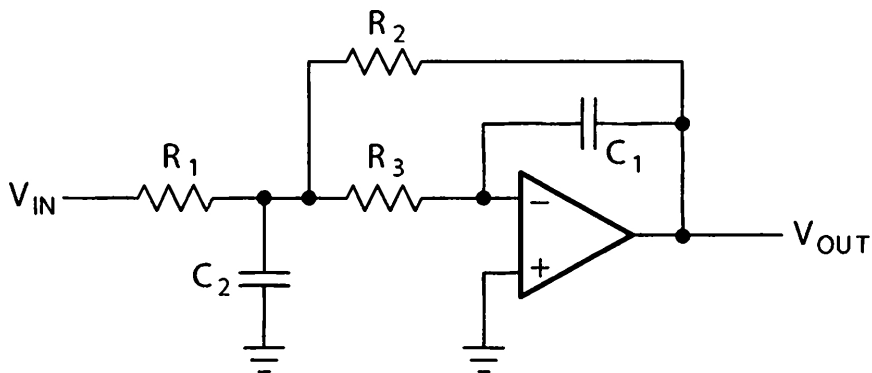


Рис. 7 – Схема із багатопетлевим зворотним зв'язком

2 Порядок виконання роботи

1. Вибрати з таблиці нижче згідно списку групи варіант і вхідні дані для виконання роботи. Частота зрізу актуальна для обох схем (Саллена–Кея та з багатопетлевим зворотним зв'язком), а коефіцієнт підсилення A_0 — лише для схеми з багатопетлевим зворотним зв'язком. Зверніть увагу, що цей параметр має від'ємне значення, оскільки схема з багатопетлевим зворотним зв'язком є інвертуючою.

Варіант	Вид апроксимації	f_0 , Гц	$-A_0$
1	Чебишев	1000	4
2	Баттерворт	2000	5
3	Бессель	2000	3
4	Чебишев	1000	3
5	Баттерворт	1500	3
6	Бессель	1200	4
7	Чебишев	1000	2
8	Баттерворт	1800	3
9	Бессель	1500	4
10	Чебишев	1600	5

2. Розрахувати схему Саллена–Кея за рис. 6 та формулами з п. 1.2.

3. У середовищі LTspice зібрати схему Саллена–Кея із розрахованими номіналами резисторів та конденсаторів. В якості операційного підсилювача використовувати AD824 або ADTL084 (близькі аналоги LM324, який використовується в лабораторних роботах “в залізі”).

4. Промоделювати роботу схеми. На АЧХ обов’язково відзначити частоту зрізу та порівняти її з тим значенням, що було задано в таблиці.

5. Те ж саме зробити для схеми з багатопетлевим зворотним зв’язком (тобто розрахувати її, зібрати з розрахованими елементами, промоделювати).

6. **(BONUS!)** Спробувати об’єднати дві схеми так, щоб на одному графіку вивести (двома кольорами, звісно) АЧХ *обох* схем для порівняння.

3 Зміст звіту

Звіт рекомендується оформлювати у наступній послідовності.

- Назва роботи та мета її виконання.
- Варіант та параметри схем.
- Розрахунок схеми Саллена–Кея.
- Скріншот результатів симуляції роботи розрахованої схеми Саллена–Кея.
- Розрахунок схеми з багатопетлевим зворотним зв’язком.
- Скріншот результатів симуляції роботи розрахованої схеми з багатопетлевим зворотним зв’язком.
- Результати порівняння АЧХ обох схем (якщо получилось...)

- Висновки. Чи співпадає розрахункова частота зрізу із заданою в таблиці? По чому видно, що ваші схеми — фільтри *другого* порядку? Як порівняти роботу двох схем?