

Лабораторна робота № 1  
УДОСКОНАЛЕННЯ ВМІННЯ РОБОТИ  
У ТЕКСТОВОМУ РЕДАКТОРІ  
**MICROSOFT WORD**

**Мета роботи:**

Закріплення навиків роботи на текстовому редакторі **Microsoft Word** та їх удосконалення в результаті вивчення процесів:

- оформлення документу, створення титульного листа;
- введення форматування тексту;
- переміщення та зміни параметрів текстових фрагментів;
- створення та введення рисунків;
- введення номера сторінки;
- введення інформації у колонтитул;
- пошук і заміна тексту, вставка спеціальних символів;
- створення математичних виразів складної структури.

**Загальні положення**

**Microsoft Word** дозволяє створювати і редагувати документи, додавати в них таблиці та малюнки, змінювати оформлення абзаців і шрифту, готувати документ до друку. Додаткові модулі **Word** дозволяють виконувати такі операції, як перевірка орфографії і граматики, формування змістів і покажчиків, злиття з базою даних.

**Порядок виконання**

1. Завантажити на екран дисплея основне вікно програми **Windows Word**.
2. Відкрити активне поле для створення файлу.
3. Встановити слідуючи значення параметрів сторінки: Формат бумаги – Ф4.

|               |         |
|---------------|---------|
| Поля: Верхнее | 2 см.   |
| Нижнее        | 2,5 см. |
| Левое         | 3 см.   |
| Правое        | 1,5 см. |
4. Набрати текст титульного листа звіту відповідно зразка. Припустимі зміни у виборі шрифтів, їх розмірів та розташуванні надписів, якщо це не погіршить естетичне сприйняття утвореної сторінки.
5. На другій сторінці набрати текст *мети роботи*. Шрифт - **Times New Roman** (в подальшому для позначення цього шрифту буде використовуватись аббревіатура – **TNR**), розмір заголовку – 14, для тексту – 12.
6. Надрукувати заголовок: Результати виконання. Шрифт – **TNR**, розмір – 14. В подальшому слово *розмір* буде опускатись і замінюватись комою. Тому попередній запис буде мати вигляд: Шр. – **TNR**, 14 або **TNR/14** . Інтервал до попереднього тексту – 12, після – 6. Зсув (отступ) першої строчки – 0,5 см.
7. Набрати будь-якій зрозумілий текст довжиною 15...20 рядків та розділити його на 3 абзаци.
8. Провести форматування кожного абзацу відповідно до варіанта вимог, які надані в табл. 1. Номер варіанта вказує викладач.
9. Виділити в кожному абзаці два будь-яких слова. Змінити їх шрифти та розмір відповідно табл. 1, та змінити їх колір на червоний.
10. Створити креслення подвійного Т-подібного мосту (рис.1.1) і ввести його між першим та другим абзацом та забезпечити його обгорнення текстом відповідно вимог табл. 1.

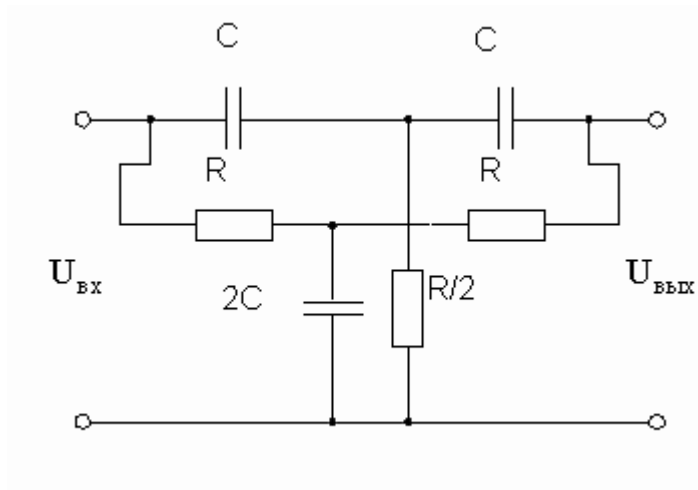


Рис.1.1

11. Вставити між другим і третім абзацами рисунок **Microsoft Clip Gallery**. Для цього виберіть в меню **Вставка** команду **Рисунок > Картинки**.

Подальші дії покажемо на прикладі картинки, яка введена в цей документ.

У списку колекції була вибрана категорія **Животные**, потім **Дикое животное**. Картинка (Тигр) була транспортована у текст документа.

Після натиснення правою кнопкою на зображенні у виниклому вікні активізується **Формат рисунка**. Також необхідно активізувати панель **Настройка изображения**, яка буде необхідна для подальшого перетворення рисунку. У **Формате рисунка** виберіть положення **> за текстом**.



Рис.1.2

12. Використовуючи інструменти панелі **Настройка зображення**, змініть контрастність і яскравість зображення. Клацнувши кнопку **Обтекание текстом**, задайте обтікання текстом по контуру малюнка. Клацнувши на панелі **Настройка зображення** кнопку **Формат малюнка**, відкрийте діалогове вікно **Формат малюнка**, виберіть у ньому вкладку **Кольори та лінії** та задайте колір заливки, включивши напівпрозорий режим заливки. Клацнувши кнопку **Обрезка**, задайте обрізання малюнка справа і зверху.

Клацнувши кнопку **Цвет**, перегляньте варіанти зображення малюнка: **Оттенки серого**, **Черно-белое**, **Превратите рисунок в подложку**.

Використовуючи маркери на контурній рамці малюнка змініть його розміри приблизно на 30% .

13. Розглянемо введення інформації у колонтитули. Колонтитулами називають заголовні області у верхньому і нижньому полях, повторювані на парних і /або непарних сторінках. Вони можуть містити назву теми, розділу, номер сторінки, графіку, дату друку та іншу інформацію,

характерну для розділу або всього документа. Колонтитули, як і поля сторінок, для різних розділів можуть відрізнятися.

При додаванні колонтитулів командою **Вставка** → **Колонтитули** → **Верхній колонтитул Word** показує на екрані штриховий рамкою зону для розміщення верхнього або **Вставка** → **Колонтитули** → **Нижній колонтитул** нижнього колонтитула.

Щоб додати верхній або нижній колонтитул до документа:

1. Виберіть команду **Вставка** → **Колонтитули**.
2. Введіть й відформатуйте верхній колонтитул - вкажіть номер групи та прізвище, ім'я, по батькові шрифтом **Arial Narrom**, розміром на дві одиниці меншим, ніж у документі.

14. Створіть комбінацію клавіш на клавіатурі для введення символу.

Щоб ввести символ згідно варіанту (див.табл.1.2), виконайте команду **Вставка** → **Символи** → **Символ**. Знайдіть у вікні потрібний символ і виділіть його. Щоб призначити сполучення клавіш виконайте команду **Вставка** → **Символи** → **Символ** → **Другие символы** → **Объединение клавиш**. Призначте потрібне сполучення клавіш, наприклад, **Ctrl + Alt + A**, при натисканні даного поєднання клавіш, символ вставляється.

Табл.1.2

| варіант | символ | варіант | символ | варіант | символ | варіант | символ | варіант | символ | варіант | символ |
|---------|--------|---------|--------|---------|--------|---------|--------|---------|--------|---------|--------|
| 1       | á      | 6       | &      | 11      | μ      | 16      | τ      | 21      | ♀      | 26      | ♠      |
| 2       | ú      | 7       | Ω      | 12      | δ      | 17      | π      | 22      | ♂      | 27      | ♣      |
| 3       | ó      | 8       | ©      | 13      | ξ      | 18      | χ      | 23      | ☼      | 28      | ♥      |
| 4       | \$     | 9       | λ      | 14      | ψ      | 19      | Θ      | 24      | ☺      | 29      | ♦      |
| 5       | @      | 10      | §      | 15      | φ      | 20      | ♫      | 25      | ♪      | 30      | æ      |

15. Вставка формул в редакторі **Word** здійснюється за допомогою формульного Редактора **Equation Editor**, виклик якого можна здійснити наступною послідовністю дій:

- Помістіть курсор у те місце, де повинна бути вставлена формула;
- У меню **Вставка** виберіть команду **Объект**;
- Виберіть закладку **Создание**;
- У вікні **Тип объекта** виберіть "**Microsoft Equation 3.0 (2.0)**".

Більш зручний виклик редактора математичних формул виконується за допомогою кнопки редактора формул, яка розміщується на панелі інструментів. Її розміщення виконується наступним чином: через меню **Вид** > **Панели инструментов** > **Настройка** на вкладці **Команды** відшукується в списку категорій пункт **Вставка**, в якому вибирається кнопка **Редактор формул** і перетягується на будь-яку панель інструментів.

В результаті виклику Редактора формул на екрані з'являється панель інструментів, що складається з двох рядів піктограм:

У першому ряду розташовано 10 піктограм, за кожною з яких знаходиться група символів (математичні операції, грецькі символи і т. д.) У другому ряду знаходяться піктограми для виклику шаблонів найбільш поширених структурних формул (матриці, суми і т. д.). Крім того головне меню **Word** замінюється на меню редактора математичних формул.

Коротка характеристика меню редактора математичних формул:

Меню **Файл** містить звичайні для цього пункту команди роботи з файлами, печаті документа і ін.

Меню **Правка** містить команди редагування, які застосовуються для формул.

Меню **Вид** містить команди завдання масштабу відображення формул, управління панелями інструментів, оновлення екрану.

Меню **Формат** містить команди вирівнювання формул, зміни макета матриць, встановлення відстаней між елементами формул.

Меню **Стиль** містить команди, що задають вид шрифту для математичних символів, для тексту, для функцій і т.д.

Меню **Размер** містить команди, які визначають розміри символів та індексів у формулах.

Іноді необхідно редагувати раніше набрану формулу. Для цього слід двічі клацнути мишею в полі формули. При цьому активізується редактор формул. Потрібний елемент формули виділяється мишею. У формулу можна додавати нові елементи, видаляти їх або змінювати.

За допомогою формульного редактора **Equation Editor** виконайте нижчеперелічені завдання:

- наберіть формулу:

$$\chi^2 = \sum_{i=1}^n \left( \frac{X_i - \mu}{\sigma} \right)^2$$

- наберіть систему лінійних рівнянь в матричній запису у вигляді:

$$\begin{pmatrix} a_{11} & a_{12} & a_{13} & a_{14} \\ a_{21} & a_{22} & a_{23} & a_{24} \\ a_{31} & a_{32} & a_{33} & a_{34} \\ a_{41} & a_{42} & a_{43} & a_{44} \end{pmatrix} \begin{pmatrix} x_1 \\ x_2 \\ x_3 \\ x_4 \end{pmatrix} = \begin{pmatrix} b_1 \\ b_2 \\ b_3 \\ b_4 \end{pmatrix}$$

- наберіть систему нерівностей

$$\begin{cases} \frac{5 + \sqrt{25 - 4p}}{2p} < 0, \\ \frac{5 - \sqrt{25 - 4p}}{2p} > 0. \end{cases}$$

- наберіть формулу обчислення коренів квадратного рівняння

$$x_{1,2} = \frac{-b \pm \sqrt{b^2 - 4ac}}{2a}$$

16. Сформуйте титульний лист відповідно до зразка та оформіть звіт.

| Параметри    |                                 | Варіант       |                |               |               |
|--------------|---------------------------------|---------------|----------------|---------------|---------------|
|              |                                 | 1             | 2              | 3             | 4             |
| Перший абзац | Шрифт/розмір абзацу             | <b>TNR/10</b> | <b>CN/14</b>   | <b>C /18</b>  | <b>TNR/11</b> |
|              | Шрифт/розмір слів               | <b>A/12</b>   | <b>TNR/10</b>  | <b>A /11</b>  | <b>CN/16</b>  |
|              | Шрифт/розмір додат. слів        | <b>CN/16</b>  | <b>A /18</b>   | <b>TNR/15</b> | <b>C /8</b>   |
|              | Інтервал <i>до/після</i>        | 6/12          | 0/12           | 12/12         | 12/0          |
|              | Обгортання                      | В тексті      | По контуру     | Вокруг рамки  | В тексті      |
| Другий абзац | Шрифт/розмір абзацу             | <b>C/12</b>   | <b>TNR/11</b>  | <b>A/10</b>   | <b>CN/14</b>  |
|              | Шрифт/розмір слів               | <b>A /16</b>  | <b>C /18</b>   | <b>CN /16</b> | <b>TNR /8</b> |
|              | Шрифт/розмір додат. Слів        | <b>CN /10</b> | <b>A /12</b>   | <b>C /10</b>  | <b>C /12</b>  |
|              | Інтервал/розмір <i>до/після</i> | 6/6           | 6/6            | 6/6           | 18/6          |
| Третій абзац | Шрифт/розмір абзацу             | <b>CN/14</b>  | <b>C/10</b>    | <b>TNR/12</b> | <b>C/18</b>   |
|              | Шрифт/розмір слів               | <b>TNR/8</b>  | <b>A /14</b>   | <b>A /14</b>  | <b>TNR/12</b> |
|              | Шрифт/розмір додат. Слів        | <b>C /10</b>  | <b>CN /12</b>  | <b>C /10</b>  | <b>CN /10</b> |
|              | Інтервал <i>до/після</i>        | 6/12          | 10/10          | 0/8           | 12/12         |
| Параметри    |                                 | Варіант       |                |               |               |
|              |                                 | 5             | 6              | 7             | 8             |
| Перший абзац | Шрифт/розмір абзацу             | <b>CN/8</b>   | <b>CN/10</b>   | <b>A/16</b>   | <b>TNR/10</b> |
|              | Шрифт/розмір слів               | <b>A /12</b>  | <b>TNR/14</b>  | <b>C/10</b>   | <b>A/12</b>   |
|              | Шрифт/розмір додат. слів        | <b>CN /14</b> | <b>A /18</b>   | <b>CN /8</b>  | <b>CN/16</b>  |
|              | Інтервал <i>до/після</i>        | 10/6          | 6/6            | 12/0          | 6/12          |
|              | Обгортання                      | Вокруг рамки  | По контуру     | Вокруг рамки  | Вокруг рамки  |
| Другий абзац | Шрифт/розмір абзацу             | <b>TNR/16</b> | <b>A /12</b>   | <b>CN/10</b>  | <b>A/10</b>   |
|              | Шрифт/розмір слів               | <b>A /10</b>  | <b>C /8</b>    | <b>A /18</b>  | <b>CN /16</b> |
|              | Шрифт/розмір додат. Слів        | <b>A /12</b>  | <b>TNR /12</b> | <b>C /12</b>  | <b>C /10</b>  |
|              | Інтервал/розмір <i>до/після</i> | 10/12         | 18/6           | 6/6           | 6/6           |
| Третій абзац | Шрифт/розмір абзацу             | <b>CN/14</b>  | <b>TNR/16</b>  | <b>C/12</b>   | <b>CN/8</b>   |
|              | Шрифт/розмір слів               | <b>C /10</b>  | <b>A /14</b>   | <b>TNR/14</b> | <b>A /12</b>  |
|              | Шрифт/розмір додат. Слів        | <b>A /15</b>  | <b>C /12</b>   | <b>A /10</b>  | <b>CN /14</b> |
|              | Інтервал <i>до/після</i>        | 0/6           | 10/10          | 12/6          | 10/6          |

Примітки: 1. Абревіатури позначення шрифтів: **A** – Arial; **C** – Calibri; **CN** – Courier New; **TNR** – Times New Roma.

| Параметри    |                                 | Варіант       |               |               |                |
|--------------|---------------------------------|---------------|---------------|---------------|----------------|
|              |                                 | 9             | 10            | 11            | 12             |
| Перший абзац | Шрифт/розмір абзацу             | <b>C/12</b>   | <b>C/18</b>   | <b>CN/14</b>  | <b>TNR/11</b>  |
|              | Шрифт/розмір слів               | <b>A /16</b>  | <b>TNR/12</b> | <b>TNR/10</b> | <b>CN/16</b>   |
|              | Шрифт/розмір додат. слів        | <b>CN /10</b> | <b>CN /10</b> | <b>A /18</b>  | <b>C /8</b>    |
|              | Інтервал <i>до/після</i>        | 6/6           | 12/12         | 0/12          | 12/0           |
|              | Обгортання                      | В тексті      | Вокруг рамки  | Вокруг рамки  | В тексті       |
| Другий абзац | Шрифт/розмір абзацу             | <b>CN/14</b>  | <b>TNR/10</b> | <b>C/12</b>   | <b>CN/14</b>   |
|              | Шрифт/розмір слів               | <b>TNR/10</b> | <b>A/12</b>   | <b>A /16</b>  | <b>TNR /8</b>  |
|              | Шрифт/розмір додат. слів        | <b>A /18</b>  | <b>CN/16</b>  | <b>CN /10</b> | <b>C /12</b>   |
|              | Інтервал/розмір <i>до/після</i> | 0/12          | 6/12          | 6/6           | 18/6           |
| Третій абзац | Шрифт/розмір абзацу             | <b>TNR/11</b> | <b>CN/14</b>  | <b>TNR/11</b> | <b>C/18</b>    |
|              | Шрифт/розмір слів               | <b>CN/16</b>  | <b>C /10</b>  | <b>CN/16</b>  | <b>TNR/12</b>  |
|              | Шрифт/розмір додат. слів        | <b>C /8</b>   | <b>A /15</b>  | <b>C /8</b>   | <b>CN /10</b>  |
|              | Інтервал <i>до/після</i>        | 12/0          | 0/6           | 12/0          | 12/12          |
| Параметри    |                                 | Варіант       |               |               |                |
|              |                                 | 13            | 14            | 15            | 16             |
| Перший абзац | Шрифт/розмір абзацу             | <b>CN/8</b>   | <b>C/12</b>   | <b>CN/14</b>  | <b>TNR/12</b>  |
|              | Шрифт/розмір слів               | <b>A /12</b>  | <b>A /16</b>  | <b>TNR/9</b>  | <b>CN/14</b>   |
|              | Шрифт/розмір додат. слів        | <b>CN /14</b> | <b>CN /10</b> | <b>A /18</b>  | <b>C /10</b>   |
|              | Інтервал <i>до/після</i>        | 10/6          | 6/6           | 0/10          | 12/0           |
|              | Обгортання                      | По контуру    | Вокруг рамки  | Вокруг рамки  | В тексті       |
| Другий абзац | Шрифт/розмір абзацу             | <b>TNR/16</b> | <b>TNR/11</b> | <b>C/11</b>   | <b>CN/14</b>   |
|              | Шрифт/розмір слів               | <b>A /14</b>  | <b>CN/16</b>  | <b>A /14</b>  | <b>TNR /10</b> |
|              | Шрифт/розмір додат. слів        | <b>C /12</b>  | <b>C /8</b>   | <b>CN /10</b> | <b>C /14</b>   |
|              | Інтервал/розмір <i>до/після</i> | 10/10         | 12/0          | 6/6           | 18/6           |
| Третій абзац | Шрифт/розмір абзацу             | <b>C/18</b>   | <b>CN/8</b>   | <b>TNR/12</b> | <b>C/16</b>    |
|              | Шрифт/розмір слів               | <b>TNR/12</b> | <b>A /12</b>  | <b>CN/14</b>  | <b>TNR/14</b>  |
|              | Шрифт/розмір додат. слів        | <b>CN /10</b> | <b>CN /14</b> | <b>C /9</b>   | <b>CN /10</b>  |
|              | Інтервал <i>до/після</i>        | 12/12         | 10/6          | 12/5          | 5/5            |

Примітки: 1. Абревіатури позначення шрифтів: **A** – Arial; **C** – Calibri; **CN** – Courier New; **TNR** – Times New Roma.

| Параметри    |                                     | Варіант              |                    |                       |                      |
|--------------|-------------------------------------|----------------------|--------------------|-----------------------|----------------------|
|              |                                     | 17                   | 18                 | 19                    | 20                   |
| Перший абзац | Шрифт/розмір абзацу                 | <b>TNR/10</b>        | <b>CN/14</b>       | <b>C /18</b>          | <b>TNR/11</b>        |
|              | Шрифт/розмір слів                   | <b>A/12</b>          | <b>TNR/10</b>      | <b>A /11</b>          | <b>CN/16</b>         |
|              | Шрифт/розмір додат. слів            | <b>CN/16</b>         | <b>A /18</b>       | <b>TNR/15</b>         | <b>C /8</b>          |
|              | Інтервал <i>до/після</i> Обгортання | 6/12<br>В тексті     | 0/12<br>По контуру | 12/12<br>Вокруг рамки | 12/0<br>В тексті     |
| Другий абзац | Шрифт/розмір абзацу                 | <b>C/12</b>          | <b>TNR/11</b>      | <b>A/10</b>           | <b>CN/14</b>         |
|              | Шрифт/розмір слів                   | <b>A /16</b>         | <b>C /18</b>       | <b>CN /16</b>         | <b>TNR /8</b>        |
|              | Шрифт/розмір додат. Слів            | <b>CN /10</b>        | <b>A /12</b>       | <b>C /10</b>          | <b>C /12</b>         |
|              | Інтервал/розмір <i>до/після</i>     | 6/6                  | 6/6                | 6/6                   | 18/6                 |
| Третій абзац | Шрифт/розмір абзацу                 | <b>CN/14</b>         | <b>C/10</b>        | <b>TNR/12</b>         | <b>C/18</b>          |
|              | Шрифт/розмір слів                   | <b>TNR/8</b>         | <b>A /14</b>       | <b>A /14</b>          | <b>TNR/12</b>        |
|              | Шрифт/розмір додат. Слів            | <b>C /10</b>         | <b>CN /12</b>      | <b>C /10</b>          | <b>CN /10</b>        |
|              | Інтервал <i>до/після</i>            | 6/12                 | 10/10              | 0/8                   | 12/12                |
| Параметри    |                                     | Варіант              |                    |                       |                      |
|              |                                     | 21                   | 22                 | 23                    | 24                   |
| Перший абзац | Шрифт/розмір абзацу                 | <b>CN/8</b>          | <b>CN/10</b>       | <b>A/16</b>           | <b>TNR/10</b>        |
|              | Шрифт/розмір слів                   | <b>A /12</b>         | <b>TNR/14</b>      | <b>C/10</b>           | <b>A/12</b>          |
|              | Шрифт/розмір додат. слів            | <b>CN /14</b>        | <b>A /18</b>       | <b>CN /8</b>          | <b>CN/16</b>         |
|              | Інтервал <i>до/після</i> Обгортання | 10/6<br>Вокруг рамки | 6/6<br>По контуру  | 12/0<br>Вокруг рамки  | 6/12<br>Вокруг рамки |
| Другий абзац | Шрифт/розмір абзацу                 | <b>TNR/16</b>        | <b>A /12</b>       | <b>CN/10</b>          | <b>A/10</b>          |
|              | Шрифт/розмір слів                   | <b>A /10</b>         | <b>C /8</b>        | <b>A /18</b>          | <b>CN /16</b>        |
|              | Шрифт/розмір додат. Слів            | <b>A /12</b>         | <b>TNR /12</b>     | <b>C /12</b>          | <b>C /10</b>         |
|              | Інтервал/розмір <i>до/після</i>     | 10/12                | 18/6               | 6/6                   | 6/6                  |
| Третій абзац | Шрифт/розмір абзацу                 | <b>CN/14</b>         | <b>TNR/16</b>      | <b>C/12</b>           | <b>CN/8</b>          |
|              | Шрифт/розмір слів                   | <b>C /10</b>         | <b>A /14</b>       | <b>TNR/14</b>         | <b>A /12</b>         |
|              | Шрифт/розмір додат. Слів            | <b>A /15</b>         | <b>C /12</b>       | <b>A /10</b>          | <b>CN /14</b>        |
|              | Інтервал <i>до/після</i>            | 0/6                  | 10/10              | 12/6                  | 10/6                 |

Примітки: 1. Аббревіатури позначення шрифтів: **A** – Arial; **C** – Calibri; **CN** – Courier New; **TNR** – Times New Roma.

| Параметри    |                                 | Варіант       |               |               |                |
|--------------|---------------------------------|---------------|---------------|---------------|----------------|
|              |                                 | 25            | 26            | 27            | 28             |
| Перший абзац | Шрифт/розмір абзацу             | <b>C/12</b>   | <b>C/18</b>   | <b>CN/14</b>  | <b>TNR/11</b>  |
|              | Шрифт/розмір слів               | <b>A /16</b>  | <b>TNR/12</b> | <b>TNR/10</b> | <b>CN/16</b>   |
|              | Шрифт/розмір додат. слів        | <b>CN /10</b> | <b>CN/10</b>  | <b>A /18</b>  | <b>C /8</b>    |
|              | Інтервал <i>до/після</i>        | 6/6           | 12/12         | 0/12          | 12/0           |
|              | Обгортання                      | В тексті      | Вокруг рамки  | Вокруг рамки  | В тексті       |
| Другий абзац | Шрифт/розмір абзацу             | <b>CN/14</b>  | <b>TNR/10</b> | <b>C/12</b>   | <b>CN/14</b>   |
|              | Шрифт/розмір слів               | <b>TNR/10</b> | <b>A/12</b>   | <b>A /16</b>  | <b>TNR /8</b>  |
|              | Шрифт/розмір додат. Слів        | <b>A /18</b>  | <b>CN/16</b>  | <b>CN /10</b> | <b>C /12</b>   |
|              | Інтервал/розмір <i>до/після</i> | 0/12          | 6/12          | 6/6           | 18/6           |
| Третій абзац | Шрифт/розмір абзацу             | <b>TNR/11</b> | <b>CN/14</b>  | <b>TNR/11</b> | <b>C/18</b>    |
|              | Шрифт/розмір слів               | <b>CN/16</b>  | <b>C /10</b>  | <b>CN/16</b>  | <b>TNR/12</b>  |
|              | Шрифт/розмір додат. Слів        | <b>C /8</b>   | <b>A /15</b>  | <b>C /8</b>   | <b>CN /10</b>  |
|              | Інтервал <i>до/після</i>        | 12/0          | 0/6           | 12/0          | 12/12          |
|              |                                 |               |               |               |                |
| Параметри    |                                 | Варіант       |               |               |                |
|              |                                 | 29            | 30            | 31            | 32             |
| Перший абзац | Шрифт/розмір абзацу             | <b>CN/8</b>   | <b>C/12</b>   | <b>CN/14</b>  | <b>TNR/12</b>  |
|              | Шрифт/розмір слів               | <b>A /12</b>  | <b>A /16</b>  | <b>TNR/9</b>  | <b>CN/14</b>   |
|              | Шрифт/розмір додат. слів        | <b>CN /14</b> | <b>CN /10</b> | <b>A /18</b>  | <b>C /10</b>   |
|              | Інтервал <i>до/після</i>        | 10/6          | 6/6           | 0/10          | 12/0           |
|              | Обгортання                      | По контуру    | Вокруг рамки  | Вокруг рамки  | В тексті       |
| Другий абзац | Шрифт/розмір абзацу             | <b>TNR/16</b> | <b>TNR/11</b> | <b>C/11</b>   | <b>CN/14</b>   |
|              | Шрифт/розмір слів               | <b>A /14</b>  | <b>CN/16</b>  | <b>A /14</b>  | <b>TNR /10</b> |
|              | Шрифт/розмір додат. Слів        | <b>C /12</b>  | <b>C /8</b>   | <b>CN /10</b> | <b>C /14</b>   |
|              | Інтервал/розмір <i>до/після</i> | 10/10         | 12/0          | 6/6           | 18/6           |
| Третій абзац | Шрифт/розмір абзацу             | <b>C/18</b>   | <b>CN/8</b>   | <b>TNR/12</b> | <b>C/16</b>    |
|              | Шрифт/розмір слів               | <b>TNR/12</b> | <b>A /12</b>  | <b>CN/14</b>  | <b>TNR/14</b>  |
|              | Шрифт/розмір додат. Слів        | <b>CN /10</b> | <b>CN /14</b> | <b>C /9</b>   | <b>CN /10</b>  |
|              | Інтервал <i>до/після</i>        | 12/12         | 10/6          | 12/5          | 5/5            |

Примітки: 1. Аббревіатури позначення шрифтів: **A** – Arial; **C** – Calibri; **CN** – Courier New; **TNR** – Times New Roma.