

## Лабораторна робота № 4

### ВИЗНАЧЕННЯ КОМПОНУВАЛЬНИХ СХЕМ МОДУЛІВ СТУПЕНІВ РУХОМОСТІ МАНІПУЛЯТОРІВ ПРОМИСЛОВИХ РОБОТІВ ТА ФОРМАЛІЗАЦІЯ ЇХ ТЕХНОЛОГІЧНИХ МОЖЛИВОСТЕЙ

*Мета роботи* – на підставі вивчення компоувальних рішень модулів окремих ступенів рухомості маніпуляційних систем (МС) промислових роботів (ПР) набути навички формалізації технологічних можливостей МС ПР в частині їх метрик.

#### 4.1. Теоретичні відомості

В процесі загального проектування МС ПР вибирають їх компоувальну схему, визначають навантаження на модулі та точнісіні вимоги до них. Потім поетапно проектують робочі органи ПР та виконавчі модулі їх ступенів рухомості. До основних задач проектування модулів відносяться: вибір складу, визначення взаємодії його основних функціональних елементів та конструктивних параметрів деталей та агрегатів.

Проектування модулів умовно розділяють на наступні основні *етапи*:

- вибір загальної компоувально-кінематичної схеми;
- вибір геометричних та функціональних відношень між основними елементами;
- визначення розмірів напрямних або осей;
- оцінка маси та сил інерції рухомих елементів та вибір типорозміру приводів для кожного з них;
- вибір основних розмірів несучих корпусів, опор, напрямних або осей;
- визначення точнісіних вимог до основних розмірів модуля.

Компоувально-кінематичні схеми МС ПР для систематизації групують за наступними ознаками:

- призначенням:
  - висування чи підйому ланок МС;
  - зсув затискного пристрою (схвату);
  - горизонтального переміщення всієї МС або декількох її модулів;
- конструктивним виконанням напрямних:

- дві, три, чотири циліндричні напрямні;
- призматичні напрямні з трьома або чотирма гранями;
- змішані напрямні;
- видом опор напрямних:
  - ковзання;
  - з тілами кочення у вигляді роликів на осях чи в сепараторах;
  - з шариковими опорами кочення та т.п.;
- рухомістю каретки:
  - каретка рухається по нерухомих напрямних;
  - відносно нерухомої каретки рухаються напрямні;
  - комбіновані схеми;
- виглядом та розташуванням приводів ступенів рухомості МС:
  - силові циліндри, суміщені з напрямними;
  - знаходиться всередині чи поряд з напрямними;
  - обертальний привод із зубчастою або ланцюговою передачею та т.п.;
- розміщенням упорів, гальмівних пристроїв та датчиків положення:
  - на основній чи допоміжній напрямній;
  - на додатковій штанзі;
  - в корпусі та т. п.

Доцільно зауважити, що вказані ознаки систематизації компонуально-кінематичних схем МС та їх сутність повною мірою відносяться і до етапу їх аналізу.

Окремі поєднання вказаних елементів компонувань формують множину можливих компонуально-кінематичних схем модулів. Деякі з цих схем, що знайшли найбільш широке практичне використання, приведені в табл. 4.1.

#### **4.1.1. Модулі з основною та допоміжною циліндричними напрямними (табл. 4.1, схеми 1–6)**

Основна напрямна забезпечує прямолінійність руху та сприймає бокове навантаження перпендикулярно осі руху. Допоміжна напрямна, більш тонка та піддатлива порівняно з основною, встановлюється для кутової фіксації входу модуля відносно осі руху.

Роль основної (схеми 1 та 3) або допоміжної (схеми 2 та 4) напрямних може грати шток силового циліндру. Схема 1 – самий простий варіант реалізації модулів поступального переміщення, так як

являє собою звичайний силовий циліндр, шток якого з'єднаний з легкою допоміжною напрямною.

Схеми 2 та 4 використовують в тих випадках, коли шток силового циліндру, розміри якого вибрані за необхідним зусиллям перемішень, не в стані сприймати достатньо великі бокові навантаження. Загальним недоліком схем 1–4 є підвищене зношування поверхонь штоків під дією бокових навантажень та моменту на вході модуля.

Для запобігання такого зношування силовий циліндр встановлюється всередині (схема 5) або поряд (схема 6) з основною напрямною. Схема 5 більш компактна в поперечному напрямку та забезпечує центральне відносно основної напрямної прикладання зусилля приводу. Однак для закріплення силового циліндра на нерухомій основі в напрямній потрібно виконати проріз, який зменшує її жорсткість.

Технологічнішою та компактною в поздовжньому напрямку є схема 6. Однак в ній опори основної напрямної додатково навантажуються моментом від позacentрового прикладання зусилля приводу.

Упори, що регулюють хід ступені рухомості, переміщуються та закріплюються на допоміжній (схеми 1, 6) або основній (схеми 4, 5) напрямних.

При збільшенні діючого на вхід модуля моменту відносно осі руху основна напрямна виявляється недовантаженою порівняно з допоміжною. Тому схеми першої групи використовують тільки при незначних моментах, діючих на вхід.

#### **4.1.2. Модулі з декількома однаковими циліндричними напрямними (табл. 4.1, схеми 7–19)**

В цих модулях циліндричні напрямні сприймають рівною мірою всі складові навантаження.

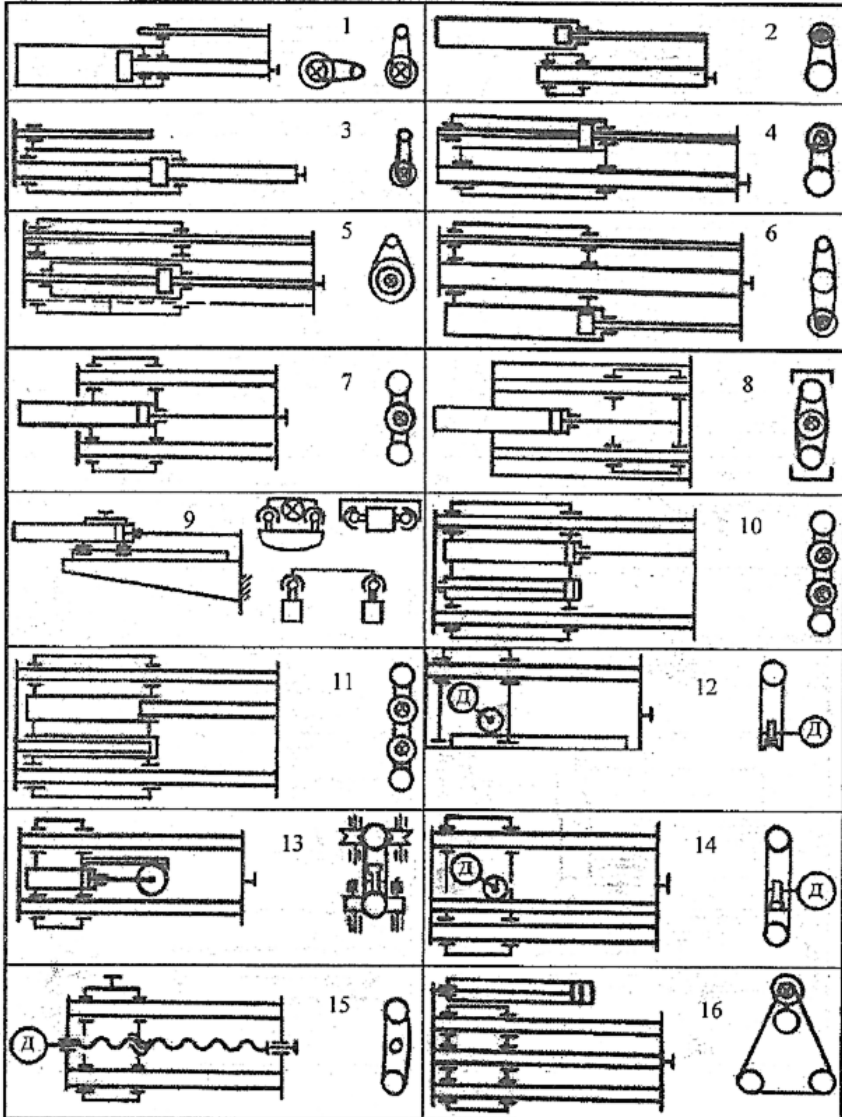
Найбільш часто в модулях висування руки з силовим циліндром застосовують схему 7. Зменшити товщину (один з поперечних габаритних розмірів) модуля дозволяє перехід від одного силового циліндру до двох циліндрів меншого розміру, що направлені в протилежні сторони (схеми 10, 18).

В легких ПР з гідروприводом застосовують силові циліндри діаметром 5 – 10 мм та ходом 200 – 500 мм.

Достатньо технологічна конструкція з такими параметрами отримується за рахунок переходу від силових циліндрів до плунжерів (схема 11).

Таблиця 4.1

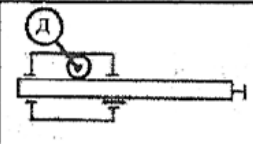
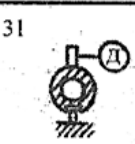
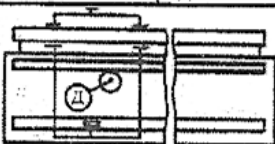

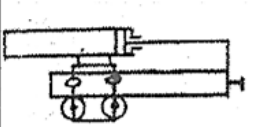

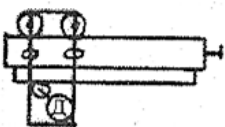
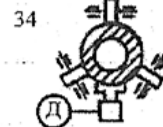
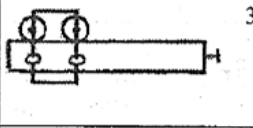

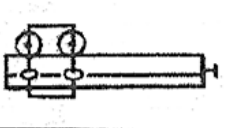
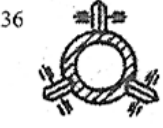
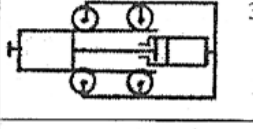

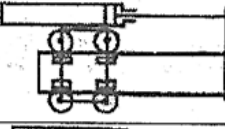
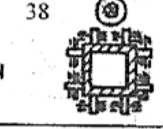
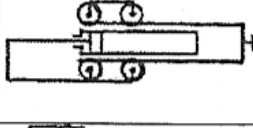
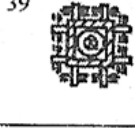
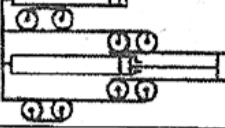
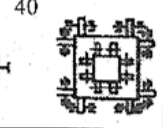
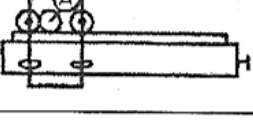
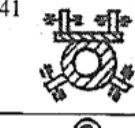
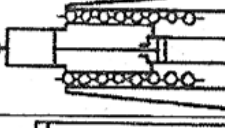
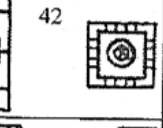
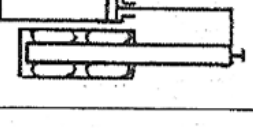
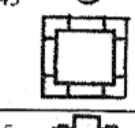
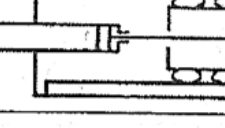
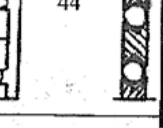
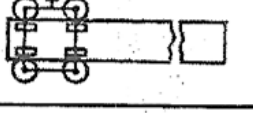
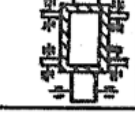
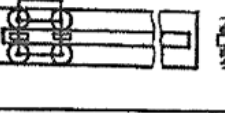
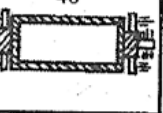
Типові схеми модулів ступенів рухомості маніпуляторів ПР



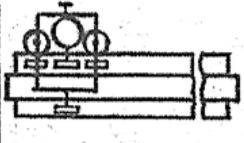
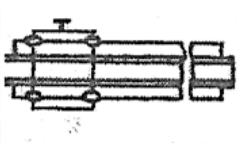
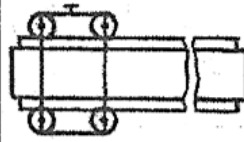
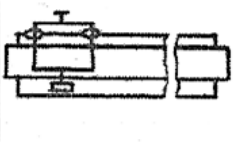
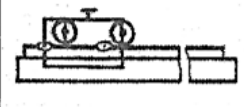
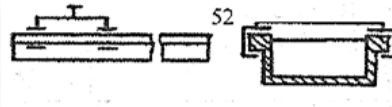
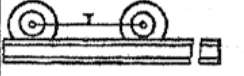
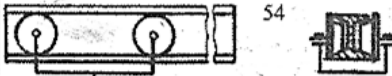
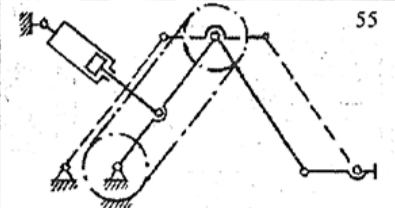
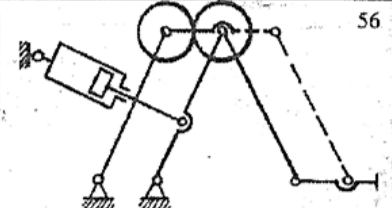
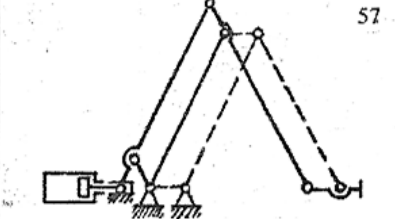
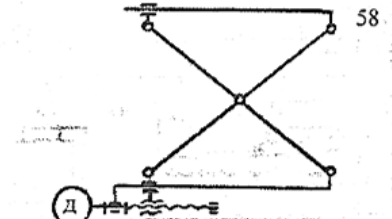
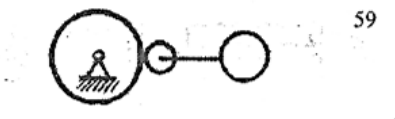

Продовження таблиці 4.1

	<p>17</p>		<p>18</p>
	<p>19</p>		<p>20</p>
	<p>21</p>		<p>22</p>
	<p>23</p>		<p>24</p>
	<p>25</p>		<p>26</p>
	<p>27</p>		<p>28</p>
	<p>29</p>		<p>30</p>

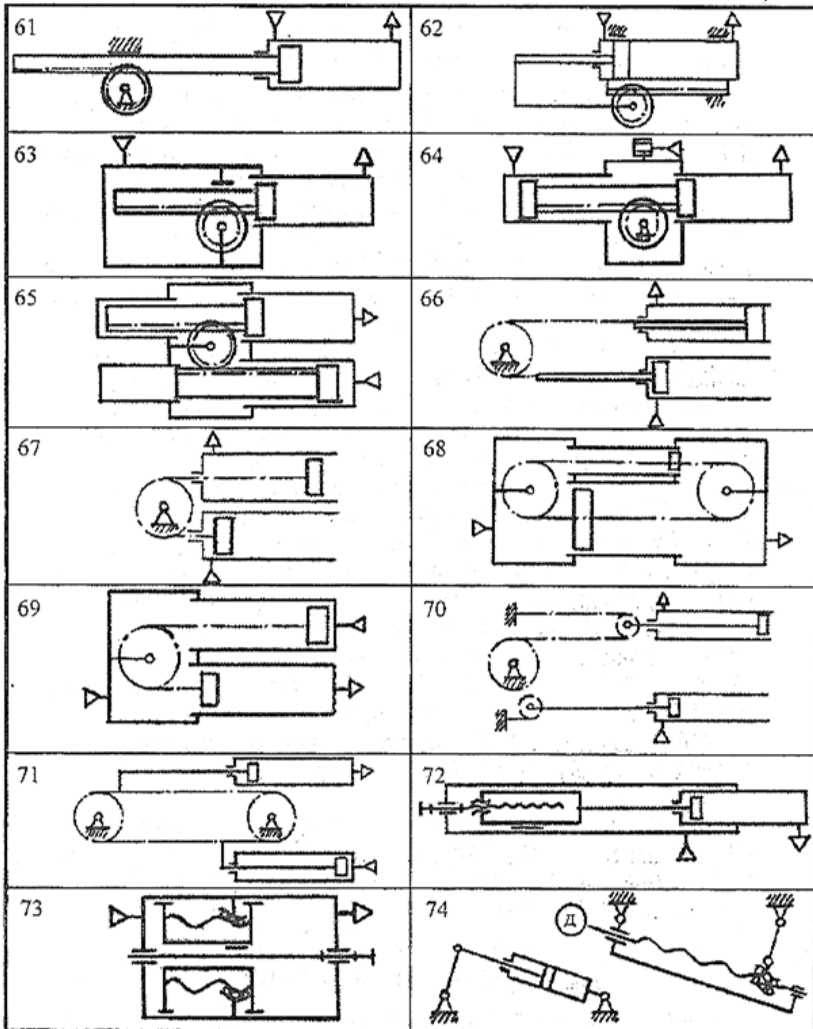
Продовження таблиці 4.1

 <p>31</p>		 <p>32</p>	
 <p>33</p>		 <p>34</p>	
 <p>35</p>		 <p>36</p>	
 <p>37</p>		 <p>38</p>	
 <p>39</p>		 <p>40</p>	
 <p>41</p>		 <p>42</p>	
 <p>43</p>		 <p>44</p>	
 <p>45</p>		 <p>46</p>	

Продовження таблиці 4.1

 <p>47</p>	 <p>48</p>
 <p>49</p>	 <p>50</p>
 <p>51</p>	 <p>52</p>
 <p>53</p>	 <p>54</p>
 <p>55</p>	 <p>56</p>
 <p>57</p>	 <p>58</p>
 <p>59</p>	 <p>60</p>

Закінчення таблиці 4.1



Тут: Д – двигун з відповідним редуктором;  
 М – порошкова електромагнітна муфта



Для зменшення довжини силового циліндра на його штоці встановлюється зубчасте колесо, що входить в зачіплення із зубами, що нарізані на напрямних, та додатковою нерухомою рейкою (схема 13). Зубчасте колесо та рейка використовуються також для перетворення руху електричного або гідравлічного обертального привода в поступальний (схеми 12 та 14). При цьому зубчаста рейка або приєднується безпосередньо до напрямної, або виконується разом з нею (схема 12), або знаходиться між напрямними (схема 14). Для перетворення руху використовується також передача гвинт-гайка (схема 15). Підвищення жорсткості модулів досягається або збільшенням кількості напрямних до трьох (схеми 16–18) або чотирьох (схема 19), або приєднанням їх по кінцях до додаткової несучої конструкції (схеми 8, 17). Ще більшу жорсткість дає приєднання до жорсткого корпусу по всій довжині (схема 9).

Модулі з циліндричними напрямними звичайно виконують на опорах ковзання. Рідше встановлюють опори у вигляді конічних роликів на осях (схема 13) або кулькових опорів (схема 9).

Конструкції з компоновальними схемами (7 – 19) другої групи технологічні. В них повністю використовуються несучі можливості обох напрямних і тому вони добре сприймають бокові навантаження та моменти.

#### **4.1.3. Модулі з основною циліндричною напрямною, рухомою відносно допоміжної (табл. 4.1, схеми 20 – 24)**

Допоміжна напрямна з двох боків (схеми 20, 21) або з одного (схеми 22 та 23) закріплена на нерухомому корпусі. Силовий циліндр модулів підйому розташований в нижній частині (схема 20) або поряд (схема 21) з основною напрямною. При такій компоновці у напрямній залишається місце для розміщення модуля обертання. В схемі 22 основна напрямна суміщена з шток-плунжером силового циліндру. Схеми 20, 21 та 22 порівняно з іншими схемами більш громіздкі в поздовжньому напрямку.

В схемі 24 кутова фіксація входу забезпечується ексцентричним розміщенням штоку відносно стінок силового циліндра. У цьому випадку внутрішня поверхня стакана відіграє роль допоміжної нерухомої напрямної. Ця схема містить мінімальну кількість конструктивних елементів - тільки силовий циліндр. У зв'язку з тим, що відстань між осями основної та допоміжної напрямних не може бути великою, точність кутової фіксації та можливість сприймати моменти недостатні. У зв'язку з цим на упорах

вводять конічні фіксатори, які входять в кінці ходу у відповідні гнізда кришок силового циліндру. Крім того, складно забезпечити необхідну для плавного руху точність взаємного положення штоку, поршня, силового циліндра та його кришок. Завдяки легкості та простоті схема 24 використовується в модулях висування руки легких ПР. Але широкого розповсюдження вони не отримали в зв'язку з нетехнологічністю та слабкою кутовою фіксацією.

В схемі 23 роль допоміжної нерухокої напрямної відіграє зовнішня поверхня силового циліндра. В порівнянні із схемою 24 в цьому випадку дещо більше конструктивних елементів, але в цілому ця схема значно технологічніша, так як ролики опори допоміжної напрямної забезпечують її працездатність навіть при значних похибках взаємного розташування напрямних.

#### **4.1.4. Модулі з основною циліндричною та допоміжною призматичною напрямними (табл. 4.1, схеми 25 – 32)**

В модулях цієї групи до основної циліндричної напрямної приєднана допоміжна призматична напрямна, що забезпечує кутову фіксацію входу.

Допоміжна напрямна приєднується до основної за допомогою зв'язуючих корпусів біля входу (схема 25), виходу (схема 26) модуля, з обох боків (схема 27), а також безпосередньо до основної напрямної по всій її довжині (схеми 28 – 30).

В модулях горизонтального переміщення основна та допоміжна напрямні встановлюються на спільну несучу конструкцію-портал (схема 32).

Основна напрямна іноді суміщується із штоком (схема 25) чи із штоком та зовнішньою поверхнею (схема 26) силового циліндра. Однак частіше силовий циліндр виконується окремим агрегатом та встановлюється поряд (схема 28) чи в центрі (схема 29) основної циліндричної напрямної.

Допоміжна напрямна може бути суміщена із зубчастою рейкою, яка взаємодіє із зубчатим колесом обертового гідравлічного, електричного привода (схема 30) або гальмівного привода (схема 29). При невеликій точності кутової фіксації роль допоміжної напрямної може грати також паз в основній циліндричній напрямній (схема 31).

В більшості модулів цієї групи основна напрямна має дві опори з трьома роликами на осях, а допоміжна – одну опору з двома роликами (схеми 27–30). Такі схеми технологічні, тому що не

вимагають підвищених вимог до точності виготовлення та складання вузла. В схемі 32 каретка може рухатись по циліндричній напрямній на опорах.

Компонувальні схеми 28–31 відрізняються малими поперечними габаритними розмірами та відносно невеликою точністю кутової фіксації.

#### **4.1.5. Модулі з призматичними напрямними (табл. 4.1, схеми 33–54)**

У вказаних модулях всі види навантажень сприймаються як правило однією призматичною напрямною. Найбільш технологічні призматичні напрямні отримані огранкою товстостінних труб (схеми 33, 34, 37). Ці напрямні мають по дві опори з трьома (схеми 33, 34) або чотирма (схема 37) роликми на осях. Мала ширина таких роликів та граней напрямних не забезпечують достатньої кутової фіксації. В схемі 33 моменти можуть частково сприйматися штоком силового циліндру. Велику жорсткість та непогану кутову фіксацію забезпечують напрямні з трьома (схема 35) або чотирма (схеми 38 – 40, 42, 43, 45) широкими гранями. Вони можуть бути виготовлені з прокату спеціального профілю (схеми 38–40), із зварених конструкцій або відливок (схеми 35, 42, 45).

Однією із вад при використанні таких напрямних є низька зносостійкість матеріалу прокату або відливок. Невеликі напрямні можуть бути суцільні (схеми 43).

Призматичні напрямні з широким гранями звичайно встановлюють на двох опорах з роликми на осях. Для покращення кутової фіксації, як правило, на кожен грань опираються два або чотири ролики, що максимально зміщені до ребер напрямних. В підсумку кожна опора тригранної напрямної містить по шість роликів (схеми 35), а в чотиригранних – по вісім (схеми 38 – 40, 42). Виняток становить схема 45, в якій кожна опора верхньої та нижньої граней містить по одному, більш потужному порівняно з іншими, ролику.

Схема 36 є оберненою по відношенню до схеми 35. Тут замість ребер на суцільній циліндричній напрямній виконані пази, а кожен конічний ролик замінено на два ролики в попередній схемі.

Схема 41 є комбінацією напрямних з вузькими та широкими гранями. Тут до циліндричної напрямної з трьома вузькими гранями прикріплена широка пластина, яка слугує одночасно зубчастою рейкою привода. Напрямна встановлюється на двох опорах з чотирма

роликами на осях. Така конструкція поєднує технологічність та непогану кутову фіксацію.

Напрямна модуля в схемі 42 по всій своїй довжині опирається на два ряди роликів в сепараторах, а в 43 кожна грань напрямних встановлена на двох широких роликів опорах із циркуляцією тіл кочення.

Велика кількість опорних елементів в розглянутих схемах спонукає або підвищувати точність форми напрямних та взаємного розміщення опор, або частину опор виконувати підпружиненими. Причому, чим вища жорсткість модуля та більші розміри поперечного перетину напрямних, тим складніше забезпечити потрібну точність виготовлення та складання вузла.

Вагомо підняти технологічність модулів, особливо високої жорсткості та з великими ходами, дозволяють накладні напрямні. Завдяки невеликим розмірам таких напрямних порівняно легко добитися потрібної зносостійкості та точності їх обробки. Висока жорсткість забезпечується приєднанням вказаних напрямних по всій довжині до деякої несучої конструкції у вигляді П-подібного зварного корпусу (схема 44) або балки портала (схема 45 – 51, 54).

При порівняно невеликих розмірах модулів каретка може переміщуватись по двох накладних напрямних на вісьмох шарикових опорах з циркуляцією тіл кочення (схема 44). У інших випадках, як правило, використовують опори у вигляді роликів на осях.

В схемі 46 каретка рухається по двох прямокутних напрямних на чотирьох опорах з трьома роликами в кожній. Основний недолік даної конструкції – чутливість до непаралельності напрямних. Каретка модуля в схемі 47 має тільки три опори, дві з яких містять по три ролики на осях, а третя, нижня – тільки два. Така конструкція забезпечує вільне переміщення навіть при значних похибках взаємного розташування напрямних.

У порталних ПР часто використовують накладні напрямні трикутного профілю (схеми 48 та 49). Каретка у вказаних модулях встановлюється на трьох або чотирьох опорах, кожна з яких містить або по два циліндричних ролики на осях (схема 48), або по одному кінцевому ролику на осі (схема 49). Конструкції з чотирма опорами мають більш високу жорсткість порівняно з модулями на трьох опорах, але вони більш чутливі до непаралельності напрямних. При необхідності ці похибки взаємного розташування напрямних можуть бути компенсовані податливим встановленням частини опор.

Малу чутливість до похибки взаємного розташування мають схеми 50 та 51 з однією прямокутною та однією трикутною (в

перетині) напрямними. Вони можуть виконуватися як на чотирьох, так і на трьох опорах. В цій схемі перекид напрямних призводить тільки до нерівномірності навантаження на опорах.

У ПР з прямокутною системою координат застосовують напрямні верстатного типу, виконані як одне ціле з відлитим корпусом, встановленим на фундаменті (схема 52).

Переміщення ПР з невисокою точністю може виконуватись на чотирьох колесах з ребордами безпосередньо по сталевих рейках (схема 53) або двотаврах (схема 54).

#### **4.1.6. Модулі з шарніро-важільними механізмами поступального переміщення (табл. 4.1, схема 55 – 58)**

Головна особливість конструювальних схем цієї групи – особливо малі поздовжні габаритні розміри. Поступальне переміщення входів модулів досягається відповідною координацією за допомогою ланцюгової (схема 55), зубчастої (схема 56) або шарнірно-важільної (схема 57) передач руху основних несучих ланцюгів. Ці передачі задають однаковий кут їх повороту відносно нерухомої основи. Близьким до вказаних схем є також конструювання 58, побудоване на базі кулісно-важільного механізму паралельних лінійок.

#### **4.1.7. Модулі обертальних ступенів рухомості (табл. 4.1, схеми 59 – 74)**

Конструювально-кінематичні схеми модулів обертальних ступенів рухомості перед усім відрізняються видом вбудованих в них механічних передач.

Привод модулів від звичайних обертальних двигунів звичайно виконується через рад зубчастих передач (схема 59). Спеціальні двигуни, наприклад, високомоментні обертальні, неповно обертальні гідравлічні чи пневматичні, можуть бути вбудовані безпосередньо в шарнір модуля (схема 60), що дозволяє спростити та значно полегшити конструкцію. Частіше за все надійне ущільнення таких двигунів забезпечити досить складно. У зв'язку з цим привод модулів обертальних ступенів рухомості більшості пневматичних та гідравлічних ПР виконується від звичайних силових циліндрів із вбудованими механічними передачами, що перетворюють поступальний рух в обертальний.

Найпростішим варіантом модуля із вбудованою механічною передачею є зубчасте колесо – рейка (схема 61). Один з його головних

компонувальних параметрів – поздовжній габаритний розмір – визначається ходом силового циліндра:

$$S = r \cdot \varphi,$$

де  $r$  – радіус ділильного кола зубчастого колеса, мм;

$\varphi$  – потрібний кут повороту входу модуля, рад.

Компонування 61 має достатньо великий поздовжній габаритний розмір. Виконати модуль компактнішим за рахунок зменшення радіуса зубчастого колеса не вдається по причині інтенсивного падіння жорсткості вузла (жорсткість пропорційна 4-6 степені радіуса). Зменшення поздовжніх габаритних розмірів при збереженні достатньої жорсткості отримується перенесенням рейок на зовнішню поверхню силового циліндра (схема 62), переходом до одностороннього силового циліндра з подачею живлення в порожнину зубчастого колеса (схема 63) або двох односторонніх циліндрів (схеми 64 та 65). Остання схема відрізняється від попередньої відсутністю зазорів у зубчастому зачіпленні і тому найчастіше використовується в гідравлічних ПР з позиційною системою управління.

Наступна група модулів містить передачі з гнучким тягнучим органом – ланцюгом, тросом чи стрічкою. За одних і тих самих діаметрів зірки або барабана навіть найпростіша схема 66 має порівняно невеликий поздовжній габаритний розмір, що трохи перевищує  $2S$ . Ще менші габаритні розміри мають модулі (схема 67) з ущільненням безпосереднього гнучкого тягнучого органа, який у цьому випадку виконується у вигляді покритого гумою тросу. Більш технологічно він може бути ущільнений додатковим поршнем (схема 68). Проста та компактна також схема 69 з двома односторонніми силовими циліндрами та подачею живлення до порожнини зірки.

За одних і тих самих розмірів та кута повороту зірки за допомогою ланцюгового мультиплексора (схема 70) можна збільшити хід та, відповідно, покращити технологічність силового циліндра, а схема 71 дозволяє зменшити діаметри силових циліндрів при тих самих моментах опору на вході модуля. В цілому навантажувальна здібність ланцюгових передач нижча, ніж у зубчастих. Тому їх використовують тільки у тих випадках, коли з компоувальних міркувань радіус зубчастого колеса чи зірки штучно завищений.

В зв'язку з низьким ККД передачі гвинт-гайка схеми 72 та 73 порівняно рідко використовуються в модулях обертальних ступенів рухомості. Шарніро-важільні передачі із силовим циліндром (схема 74) чи шарико-гвинтовою парою широко використовуються для

повороту на невеликий кут (біля 90°) ланцюгів переважно ангулярних МС ПР.

#### 4.1.8. Формалізація маніпуляційних систем ПР

Для знання технологічних можливостей ПР важливою є інформація про всі можливі рухи схватів (Сх) або затискних пристроїв (ЗП) ПР та про величини цих рухів, форму та лінійно-кутові розміри робочих зон, їх об'єм та найбільшу площу, а також про систему координат (СК), в якій функціонує МС. Вказані та інші параметри враховуються на етапі планування та розміщення технологічного обладнання при технологічному проектуванні гнучких виробничих комірочок (ГВК) та інших роботизованих технологічних структур.

Можливе формалізоване представлення МС ПР за допомогою опису їх так званих просторово-кінематичних структур (ПКС). В принципі формування ПКС покладено два аспекти: просторовий та кінематичний. Вписане формує, так звану, кінематику ПР.

Основою кінематичного аспекту опису МС ПР є кінематична структура – склад виконуваних робочим органом ПР елементарних рухів. Ці рухи ідентифіковані векторами координатних напрямків, що виконуються схватом (Сх) ПР вздовж та (або) навкруги осей прийнятої системи координат (рис. 4.1) і називаються операторами координатних напрямів (ОКН). В термінах ОКН описуються види рухів кожної із ланок МС ПР відносно попередньої, а також відносна рухомість ланок.

В основу просторового аспекту опису кожної ланки МС ПР покладені такі характеристики ланки як її розмір, початкова орієнтація в просторі, величина та координатний напрямок її переміщення, тобто її узагальнена координата (УК).

Таким чином, опис кожної  $i$ -ої ланки МС ПР представляється у вигляді:

$$I_{ic} O_i \tau_i (I_{iv}), \quad (4.1)$$

де  $I_{ic}$  – розмір  $i$ -ої ланки, що визначається особливостями її конструкції, так звана міжланкова відстань (постійна частина розміру);

$O_i$  – позначення осі, вздовж якої конструктивно розташована  $i$ -та ланка:  $O_i \in (X, Y, Z)$ ;

$\tau_i$  – вид руху  $i$ -ої ланки (тобто позначення ОКН) відносно ( $i-1$ )-ої ланки, при цьому якщо  $i$ -та ланка прямолінійно рухається паралельно осі, вздовж якої вона

конструктивно розташована (тобто при  $\mathbf{O}_i \parallel \boldsymbol{\tau}_i$ ), то  $\boldsymbol{\tau}_i$  по замовчуванню не вказується; якщо вказані переміщення відсутні, то  $\boldsymbol{\tau}_i = \mathbf{0}$ :

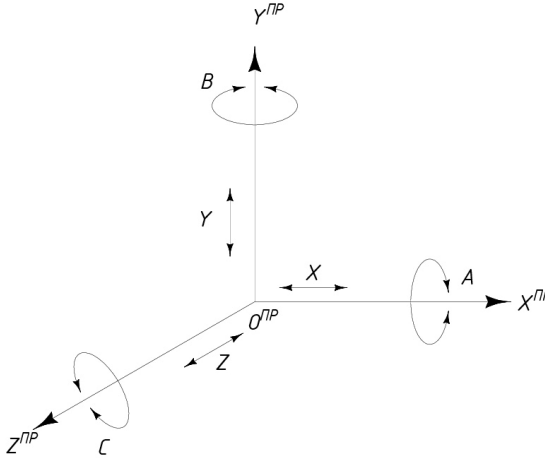


Рис. 4.1. Базова (права) система координат та позначення елементарних рухів, що реалізуються в ній, як ОКН

$$\boldsymbol{\tau}_i \in \left( \begin{array}{c} \mathbf{X}, \mathbf{Y}, \mathbf{Z}, \mathbf{A}, \mathbf{B}, \mathbf{C}, \mathbf{0} \mid \forall \boldsymbol{\tau}_i \parallel \mathbf{O}_i \\ \mathbf{A}, \mathbf{B}, \mathbf{C}, \mathbf{0} \mid \forall \boldsymbol{\tau}_i \neq \mathbf{O}_i \end{array} \right);$$

$I_{iv}$  – величина переміщення  $i$ -ої ланки відносно попередньої ( $i-1$ )-ої ланки (змінна частина розміру); при цьому для лінійних переміщень:

$$I_{iv} \in \{[\mathbf{X}], [\mathbf{Y}], [\mathbf{Z}], [\mathbf{A}], [\mathbf{B}], [\mathbf{C}]\},$$

$\mathbf{X}, \mathbf{Y}, \mathbf{Z}$  – позначення лінійних ОКН, що виконуються вздовж одноіменних координатних осей;

$\mathbf{A}, \mathbf{B}, \mathbf{C}$  – позначення обертальних ОКН навколо осей  $\mathbf{X}, \mathbf{Y}, \mathbf{Z}$  відповідно;

$[\mathbf{X}], [\mathbf{Y}], [\mathbf{Z}]$  – абсолютні величини переміщень  $i$ -ої ланки відносно попередньої ( $i-1$ )-ої ланки при відпрацьовуванні відповідних одноіменних ОКН;

$[\mathbf{A}], [\mathbf{B}], [\mathbf{C}]$  – абсолютні величини обертальних переміщень



$i$ -ої ланки відносно попередньої ( $i-1$ )-ої ланки відповідно навколо осей  $X, Y, Z$ .

{...} – позначення множини, з якої обирається тільки один її елемент при описі кожної ланки.

Таким чином, в загальному випадку ПКС  $r$ -ої моделі ПР являє собою упорядковану множину (кортеж) послідовно з'єднаних операторами зв'язку  $S$  в напрямку від стійки до  $S_x$  формалізованих описів рухомих або нерухомих ланок МС ПР із вказанням їх геометричних розмірів та виду, а також величин взаємних переміщень.

$$PKS(r) = (I_{ic} O_i \tau_i (I_{iv}) S_j | i = \overline{1, I}; j = i - 1 = \overline{1, I - 1};$$

$$I_{ic} \in \{[X], [Y], [Z]\}$$

$$O_i \in \{X, Y, Z\}; \quad I_{iv} \in \{[X], [Y], [X], [A], [B], [C]\} \quad (4.2)$$

$S_j \in \{V, \nabla, \wedge\}, j = \overline{1, I - 1}$ : (кількість операторів з'єднань на 1 менше кількості ланок);

$$\tau_i \in \left\{ \begin{array}{l} X, Y, Z, A, B, C, O | \forall \tau_i \parallel O_i \\ A, B, C, O | \forall \tau_i \# O_i \end{array} \right\}.$$

Тут  $I$  – загальна кількість ланок кінематичного ланцюга МС  $r$ -го ПР;

$V, \nabla, \wedge$  – знаки диз'юнкції, роздільної диз'юнкції та кон'юнкції, що позначають порядок реалізації ОКН (відносна рухливість ланок) і змістовно відповідають одноіменним операціям математичної логіки, фактично визначаються за параметрами та видом системи ЧПУ ПР;

$K_{O_i}$  – умовне позначення кінцевого елемента кінематичного ланцюга ПР – схвата із зазначенням осі, вздовж або паралельно якій можливий підхід  $S_x$  до об'єкта маніпулювання (ОМ - заготовки, деталі), робочої позиції тощо.

З рівняння (4.1) та (4.2) маємо:

$$PKS(r) =$$

$$\left( I_{1c} O_1 \tau_1 (I_{1v}) S_{2-1} I_{2c} O_2 \tau_2 (I_{2v}) S_{3-2} \dots I_{ic} O_i \tau_i (I_{iv}) S_{i-(i-1)} \dots S_{1-(1-1)} I_{1c} O_1 \tau_1 (I_{1v}) \right) K_{O_i}. \quad (4.3)$$

Таким чином, вирази (4.2) та (4.3) є фактично формалізованим описом ПКС ПР з різним ступенем деталізації.

Очевидно, що для проведення формалізації ПКС необхідна

інформація про ПР, що знаходиться в паспортах, керівництвах по експлуатації, довідниках та інших інформаційних джерелах у вигляді технічних характеристик ПР тощо.

Виходячи із вищевказаного, ПКС конкретної моделі ПР формується в наступному порядку:

1. Складається схема кінематичного ланцюга МС ПР, що розташовується, як правило, в площині  $X^{PP}O^{PP}Y^{PP}$  (площина креслення) прийнятої за базову правої системи координат ПР –  $X^{PP}$ ,  $O^{PP}$ ,  $Y^{PP}$ . При цьому вісь  $OX^{PP}$  розташовується горизонтально, а  $OY^{PP}$  – вертикально. Таким чином, ланки ПР, конструктивно виконані в горизонтальній площині, на схемі зображаються паралельно  $OX^{PP}$ ; ланки, розташовані вертикально, зображаються паралельно  $OY^{PP}$ ; решта – паралельно  $OZ^{PP}$ , що доповнює прийнятну систему координат ПР до правої.

2. Схема складається в так званому початковому стані ланок, тобто при "нульових" початкових переміщеннях  $I_{iv} = 0$  (наприклад, їх "втягнутому" положенні при поступальному переміщенні ланки) кожної із ланок з урахуванням конкретних довжин ланок  $I_{ic} \neq 0$ .

Обертальні ступені рухомості зображаються на схемі з осями, паралельними осям базової правої системи координат ПР, і орієнтують відповідні ланки паралельно координатним осям (рис. 4.1).

3. Виконується нумерація ланок в напрямку від стійки до схвата. Номери ланок МС ПР позначаються в кружечках, наприклад ①, ①, ②, ... . Тут під номером ① позначається нерухома основа, до якої встановлюється стаціонарний ПР.

4. На схемі позначаються параметри  $\tau_i$  та  $I_{iv}$ .

5. З використанням наявних довідково-нормативних та інших інформаційних джерел виконується формалізований опис за виразом (4.1), (4.2) та (4.3) послідовно розташованих ланок, що з'єднуються за допомогою конкретних символів операторів зв'язку  $S_j$ . При цьому описуються всі ланки, починаючи з першої і закінчуючи останньою I-ою, з врахуванням в описі рухомості кожної i-ої відносно попередньої (i-1)-ої ланки, тобто 1-ої відносно 0-ої (нерухомої основи), 2-ої відносно 1-ої, 3-ої відносно 2-ої, ..., i-ої відносно (i-1)-ої, ..., I-ої (останньої) відносно (I-1)-ої.

З врахуванням сказаного, методично обумовлена послідовність кроків  $K$  при формалізованому описі, тобто складанні математичних моделей маніпуляційних систем стандартних промислових роботів є наступною:

**K1** - вивчення конструктивних та кінематичних особливостей кожної із ланок МС ПР та МС в цілому;

**K2** - графічне зображення кінематичної структури МСПР (упорядковане зображення положення ланок МСПР в напрямку від стійки до схвату ПР в їх початковому стані);

**K3** - нумерація ланок маніпуляційної системи в напрямку від стійки до схвату ПР (номери ланок позначити в кружечках, наприклад, ① і т.д.);

**K4** - позначення правої системи координат ПР на графічному зображенні кінематичної структури МС;

**K5** - позначення взаємної рухомості ланок МС ПР на графічному їх (промислових роботів) зображенні, тобто на кінематичної структури ПР з використанням лінійних та кутових ОКН;

**K6** - за результатами виконання кроку **K5** позначення постійних розмірів кожної  $I_{ic}$ -ої ланки МС ПР тобто  $(I_{ic}|_{ic=1}, \bar{n}_c)$ , де  $n_c$  = загальна кількість постійних розмірів ланок МСПР;

**K7** – за результатами виконання **K5** та **K6** позначення змінних розмірів ланок маніпуляційної системи, тобто  $((I_{iv}|_{iv=1}, \bar{n}_v)$ ;

**K8** – складання формалізованого опису МС ПР у вигляді його PKS (модель робота, яка буде задана викладачем або за варіантом індивідуальних завдань);

**K9** – за результатами виконання **K8** опис цифрових параметрів ланок постійної  $(I_{ic}|)$  а змінної довжини  $(I_{iv})$ .

Як впливає із аналізу поданої таким чином інформації, що дозволяє виконувати її автоматизовану обробку, ПКС містить дані, необхідні для розв'язання таких локальних задач технологічного проектування ГВК, як визначення маніпуляційних можливостей ПР, вибір ПР за геометричними характеристиками (формою, об'ємом та площею) робочих зон, а також формування бази даних ПР, що вкрай важливо при створенні автоматизованих систем технологічної підготовки роботизованих механоскладальних виробництв.

На рис. 4.2–4.5 представлені приклади складання формалізованих описів у вигляді ПКС реальних моделей ПР, МС яких працюють в різних системах координат

Деякі з наведених моделей ПР не є новими та/або реальними і наведені тут для ілюстрації можливостей використання формалізованого опису для МС одноруких односхватих ПР різного конструктивного виконання.

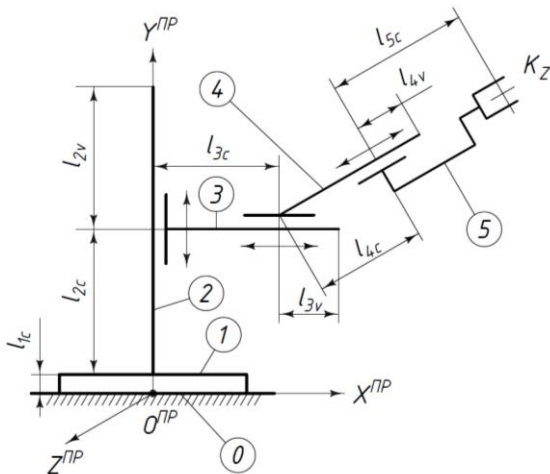


Рис. 4.2. Схема для формалізації МС ПР мод. Ритм 05.01

МС ПР мод. Ритм 05.01 (див. рис. 4.2) функціонує в прямокутній СК. Формалізований опис його ПКС має вид:

$$PKS(\text{Ритм } 05.01) = (I_{1c} Y0(0) \nabla I_{2c} Y0(0) \nabla I_{3c} XY(l_{3v}) \nabla I_{4c} ZX(l_{4v}) \nabla I_{5c} ZZ(l_{5v})) K_z.$$

За довільно прийнятими геометричними та кінематичними параметрами ланок маємо:

$$PKS(\text{Ритм } 05.01) = (50Y0(0) \nabla 755Y0(0) \nabla 450XY(175) \nabla 350ZX(150) \nabla 200ZZ(100)) K_z.$$

МС ПР мод. КМ 10Ц.42.01 (див. рис. 4.3) має полярну СК і формалізовано складається наступним чином:

$$PKS(\text{КМ } 10Ц.42.01) = (I_{1c} Y0(0) \nabla I_{2c} YB(l_{2v}) \nabla I_{3c} XY(l_{3v}) \nabla I_{4c} XX(l_{4v})) K_z.$$

За довільно прийнятими геометричними та кінематичними параметрами ланок маємо:

PKS(KM 10Ц.42.01) = ( 150Y0(0) ▽ 700YB(270) ▽ 500XY(250) ▽

350XX(150))K<sub>X</sub>.

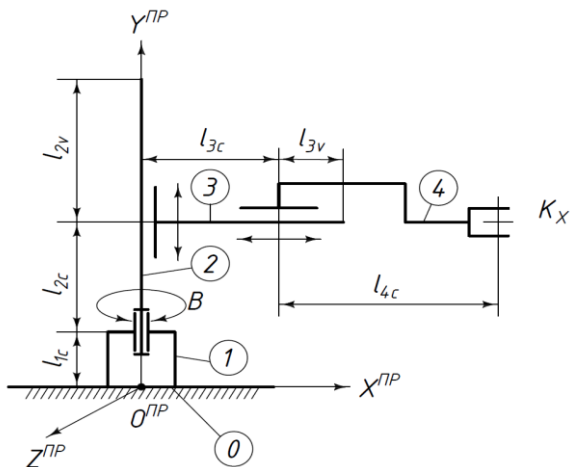


Рис. 4.3. Схема для формалізації МС ПР мод. КМ10Ц.42.01

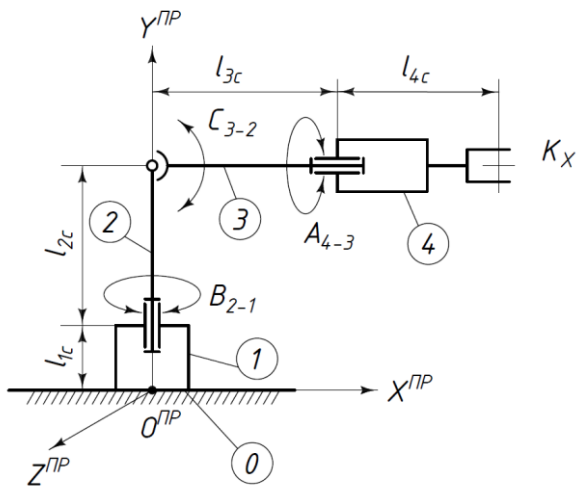


Рис. 4.4. Схема для формалізації МС ПР абстрактної моделі (XXX)

МС ПР абстрактної (неіснуючої) моделі ПР за рис. 4.4 характеризується сферичною СК. В загальному вигляді її ПКС має наступний формалізований опис:

$$PKS(XXX) = (I_{1c} Y0(0) \nabla I_{2c} YB(I_{2v}) \nabla I_{3c} XC(I_{3v}) \nabla I_{4c} XA(I_{4v})) K_X.$$

З довільно прийнятими геометричними та кінематичними параметрами ланок та їх перемішень маємо:

$$PKS(XXX) = (250 Y0(0) \nabla 500 YB(320) \nabla 180 XY(250) \nabla 80 XA(50)) K_X.$$

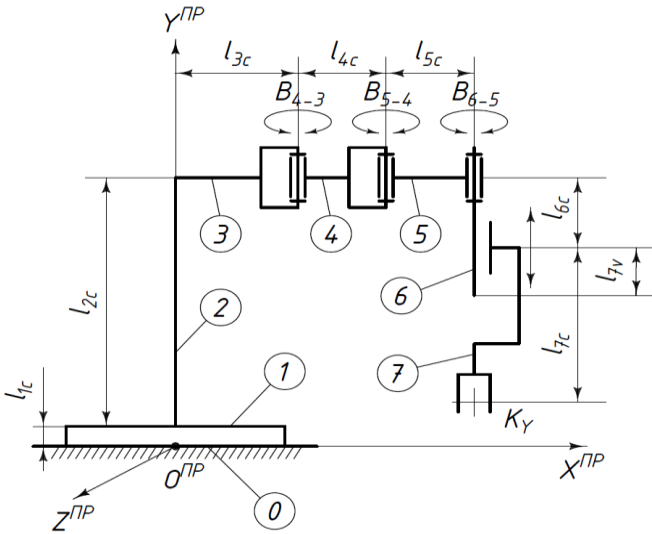


Рис. 4.5. Схема для формалізації МС ПР мод. Skilam SR2

МС ПР мод. Skilam SR2 (див. рис. 4.5) має полярну СК і загалом формалізовано описується наступним чином:

$$PKS(Skilam SR2) = (I_{1c} Y0(0) \nabla I_{2c} Y0(0) \nabla I_{3c} X0(0) \nabla I_{4c} XB(I_{4v}) \nabla$$

$$I_{5c}XB(I_{5v}) \nabla I_{6c}XB(I_{6v}) \nabla I_{7c}YY(I_{7v})K_Y.$$

З реальними розмірами ланок, видом та величинами їх переміщень маємо:

$$PKS(\text{Skilam SR2}) = ( 75Y0(0) \nabla 740Y0(0) \nabla 180X0(0) \nabla 150XB(120) \\ \nabla 120 XB(120) \nabla 100XB(120) \nabla 100YY(80))K_Y.$$

#### 4.2. Порядок виконання роботи

1. Ознайомитись із теоретичними відомостями.
2. Визначити компоновальну схему вказаних викладачем моделей ПР.
3. Дати оцінку кожному модулю у відповідності з вказаними у теоретичних відомостях ознаками.
4. Виконати графічне компонування кожного з модулів та дати його характеристики.
5. За узгодженням з викладачем або скласти ПКС МС ПР для вказаних викладачем ПР, або за варіантами індивідуальних завдань (див. табл. 4.2).
6. Оформити звіт по роботі.

#### 4.3. Зміст звіту

1. Назва та мета роботи.
2. Опис конструкції моделей ПР, що аналізуються, а також схеми кінематичних ланцюгів їх МС по аналогії з рис. 4.2 – 4.5.
3. Характеристики та компоновально-кінематичні схеми модулів ступенів рухомості (із вказанням нумерації згідно табл. 4.1), що утворюють несучу механічну систему МС ПР.
4. Формалізований опис у загальному (символьному) та “цифровому” вигляді ПКС МС або заданих викладачем ПР (для аудиторної форми занять), або згідно варіанта індивідуальних завдань за табл. 4.2 (для дистанційної форми занять).
5. Короткі висновки.

Таблиця 4.2

Варіанти індивідуальних завдань для виконання лабораторної роботи 4

№ варіанта	Упорядкована множина ОКН < $\tau$ >	№ варіанта	Упорядкована множина ОКН < $\tau$ >
1	$\langle X, A, B \rangle$	18	$\langle X, Y, B \rangle$
2	$\langle Y, A, B \rangle$	19	$\langle X, Y, C \rangle$
3	$\langle Z, A, B \rangle$	20	$\langle C, A, X \rangle$
4	$\langle C, A, B \rangle$	21	$\langle X, A, A \rangle$
5	$\langle B, A, X \rangle$	22	$\langle X, A, Y \rangle$
6	$\langle B, A, A \rangle$	23	$\langle X, B, B \rangle$
7	$\langle B, A, Z \rangle$	24	$\langle B, A, B \rangle$
8	$\langle C, A, X \rangle$	25	$\langle B, A, B \rangle$
9	$\langle C, A, Y \rangle$	26	$\langle X, A, C \rangle$
10	$\langle C, A, Z \rangle$	27	$\langle Y, A, Y \rangle$
11	$\langle Y, B, C \rangle$	28	$\langle A, Y, B \rangle$
12	$\langle Y, B, A \rangle$	29	$\langle X, X, X \rangle$
13	$\langle Y, A, B \rangle$	30	$\langle Y, Y, Y \rangle$
14	$\langle X, Y, A \rangle$	31	$\langle X, Z, Z \rangle$
15	$\langle X, A, B \rangle$	32	$\langle X, Z, B \rangle$
16	$\langle A, A, B \rangle$	33	$\langle C, B, B \rangle$
17	$\langle B, A, B \rangle$	34	$\langle X, A, C \rangle$

**УВАГА!** При виконанні варіанта індивідуального завдання необхідно виконати вказані вище кроки **К** з врахуванням упорядкованої послідовності ОКН згідно заданого варіанту за табл. 4.2. Конкретні геометричні розміри кожної із ланок МС вказати в символічному (загальному) вигляді із всіма необхідними символами та індексами.

#### 4.4. Контрольні запитання

1. Короткі відомості про модулі з:

- а) основною та допоміжною циліндричною напрямними;
- б) декількома однаковими циліндричними напрямними;
- в) основною циліндричною напрямною, рухомою відносно допоміжної;
- г) основною циліндричною та допоміжною циліндричною напрямними;
- д) призматичними напрямними;
- е) шарнірно-важільними механізмами поступального



переміщення.

2. Загальний вираз формалізованого опису  $i$ -ої ланки ПР, характеристика складових.

3. Поняття “оператор координатних напрямків” (ОКН).

4. Принципи, що покладені в основу формалізованого опису ПКС ПР, та їх стислий зміст.

4. Формалізований опис ПКС ПР.

5. Послідовність формування ПКС ПР.

Додаток Д1

## ВИКОРИСТАНІ ІНФОРМАЦІЙНІ ДЖЕРЕЛА

1. Адам Я.Н., Овулян Г.Г. Справочник зубореза. – М.: Машиностроение, 1971. – 232 с.
2. Давыгора В.Н., Кирилович В.А. Автоматизированный выбор роботов по кинематическим требованиям сборочной технологии. – К.: Об-во “Знание Украины”, 1991. – 24 с.
3. Голофтеев С.А. Лабораторный практикум по курсу “Металлорежущие станки”. – М.: Высш. шк., 1991 – 240 с.
4. Кирилович В.А., Ковальчук П.М. Формалізація просторово-кінематичних структур промислових роботів // Вісник Житомирського інженерно-технологічного інституту. – 1994. – № 1. – С. 40 – 46.
- 5.
6. Локтева С.Е. Станки с программным управлением и промышленные роботы. - М.: Машиностроение, 1988. – 320 с.
7. Металлорежущие станки: Учебник для машиностроительных специальностей вузов / Под ред. В.Э. Пуша. - М.: Машиностроение, 1985. – 256 с.
8. Методические указания к лабораторным работам по курсу “Металлорежущие станки и промышленные роботы для студентов специальности 0501”. Ч. 1 / Е.П. Кобзарь, Г.П. Ильин, В.Л. Андрейчиков. – К.: КПИ, 1986. 44 с.
9. Методические указания к лабораторным работам по курсу "Металлорежущие станки и промышленные роботы для студентов специальности "Технология машиностроения, металлорежущие станки и инструменты" / Е.П. Кобзарь, Г.П. Ильин, В.Л. Андрейчиков. – К.: КПИ, 1987. – 52 с.
10. Передові технології в автоматизованому виробництві. Практикум: навч.-метод. посібник / В.А. Кирилович, Р.С. Моргунов, Л.В. Дімітров, П.П. Мельничук; за заг. ред. В.А. Кириловича. – Житомир: Видавець О.О. Євенок, 2016. – 144 с.
11. Петрик М.И., Шишков В.А. Таблицы для подбора зубчатых колес. – М.: Машиностроение, 1964. – 410 с.
12. Проектирование манипуляторов промышленных роботов и роботизированных комплексов / С.Ф. Бурдаков, В.А. Дьяченко, А.Н. Тимофеев. – М.: Высшая школа, 1986. – 264 с.
13. Сандаков М.В. Таблицы для подбора шестерен. – М.: Машгиз, 1982. – 559 с.

Навчальне видання

**КИРИЛОВИЧ Валерій Анатолійович**  
**КРИЖАНІВСЬКА Ілона Володимирівна**  
**ДІМІТРОВ Любомир Ванков**

**Обладнання,  
технологія та автоматизація дискретного виробництва**

Лабораторний практикум.  
Частина I

Навчально-методичний посібник  
для виконання лабораторних робіт з курсу  
“Обладнання, технологія та автоматизація дискретного виробництва”  
для студентів всіх форм навчання  
напряму підготовки  
151 “Автоматизація та комп’ютерно-інтегровані технології”

Редактор  
Комп’ютерний набір та верстка

В.А. Кирилович  
О.О. Хомік, Д.Ю. Ткачук

---

Підписано до друку 12.07.2021. Формат 60×84 1/16. Папір офс.  
Гарнітура Times New Roman. Ум. друк. арк. 15,6. Наклад 100 пр.  
Зам. № 11.

---

Видавець О.О. Євенок  
10000, м. Житомир, вул. М. Бердичівська, 17-а  
тел.: (0412) 422-106

Свідоцтво про внесення суб’єкта видавничої справи до Державного  
реєстру видавців, виготівників і розповсюджувачів видавничої  
продукції України серія ДК № 3544 від 05.08.2009 р.  
Віддруковано ФОП О.О. Євенок  
10000, м. Житомир, вул. М. Бердичівська, 17-а  
тел.: (0412) 422-106, e-mail: zt\_druk@i.ua