

Практичне заняття 4. Інструкція користувача ПП Robix

на прикладі складання ІМ складових ГВК

Увага!

Зміст даного практичного заняття відповідає змісту п. 6.4 рекомендованого навчально-методичного посібника “Переродові технології в автоматизованому виробництві”, автори В.А. Кирилович, Р.С. Моргунов, Л.В. Дімітров, П.П. Мельничук.

6.4.1. Формування ІМ ПР мод. KUKA KR-30

6.4.1.1. Загальна інформація

Нижче проілюстровано складання ІМ МС ПР мод. KUKA KR-30 (див. рис. 6.4.1.1.1) для подальшої роботи із програмним продуктом “Robix”.

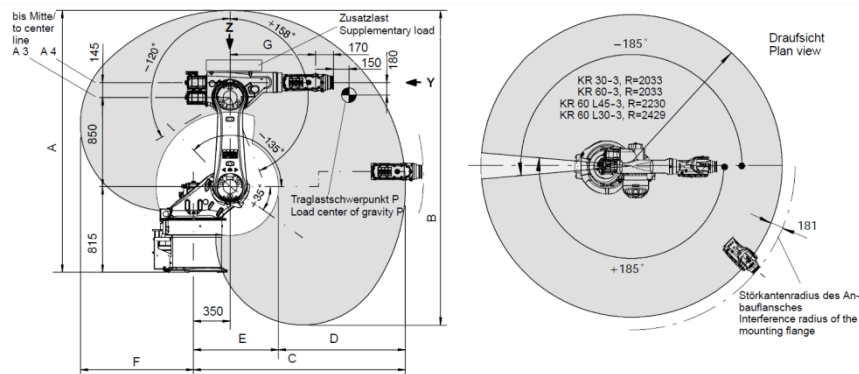


Рис. 6.4.1.1.1. Схема МС ПР мод. KUKA KR-30 за паспортними даними

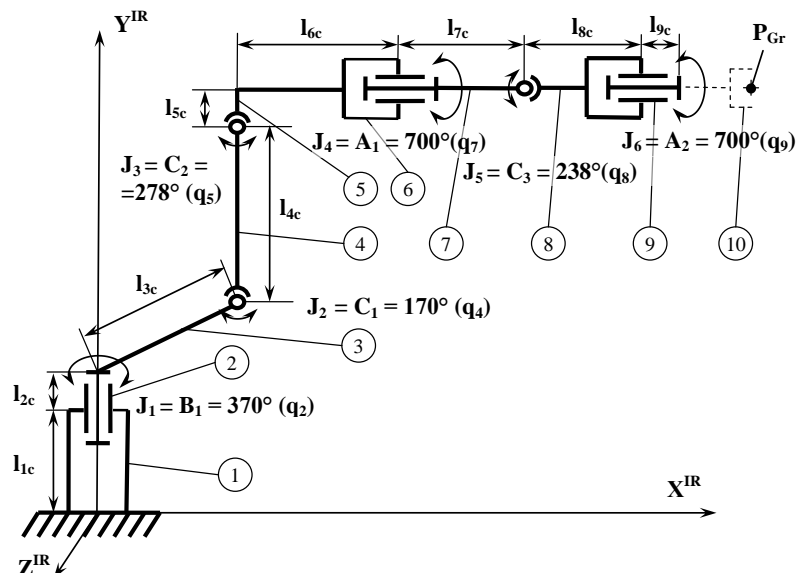


Рис. 6.4.1.1.2. Кінематична структура МС ПР мод. KUKA KR-30

6.4.1.2. Опис ланки 1 МС ПР мод. KUKA KR-30

(KUKA KR-30) = {
 L1:(D:0,1,0;S:350;M:250;GP:[CR: 0, 0, 0, 300, 350;]);
 }

Тут:

(KUKA KR-30) – назва МС ПР

L1 – ланка 1 в МС ПР

D: 0, 1, 0 – вектор напрямку ланки L1 в СК МС ПР

└─ розташування L1 вздовж осі Z^{IR}
└─ розташування L1 вздовж осі Y^{IR}
└─ розташування L1 вздовж осі X^{IR}

S:350 – геометричний розмір ниткового представлення ланки L1

└─ довжина ланки L1, мм

M:250 – маса ланки L1, кг

GP: – ідентифікатор групи геометричних примітивів, за допомогою яких описується форма ланки МС ПР

CR: 0, 0, 0, 300, 350 – геометричний примітив типу “циліндр”

└─ L – довжина циліндра, мм
└─ R – радіус циліндра, мм
└─ розташування вздовж осі Z в СК ланки L1, мм
└─ розташування вздовж осі Y в СК ланки L1, мм
└─ розташування вздовж осі X в СК ланки L1, мм
└─ ідентифікатор примітива CR (Cylinder) – “циліндр”

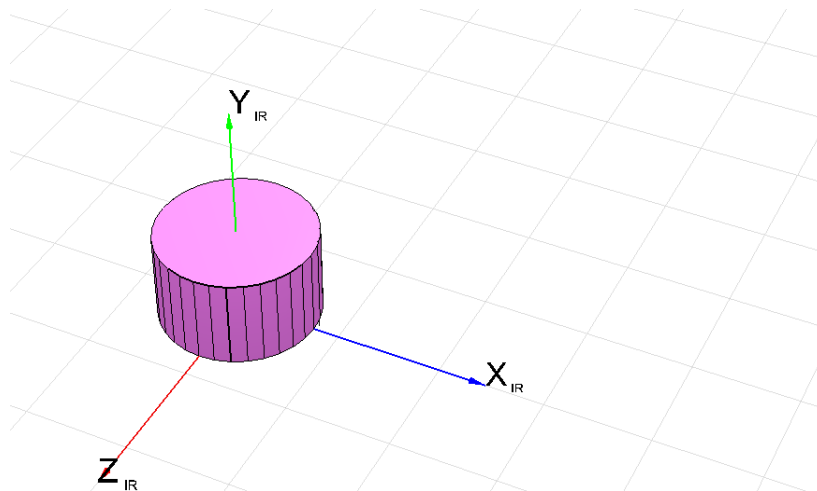


Рис. 6.4.1.2.1. 3D-твёрдотельная модель ланки L1 МС ПР мод. KUKA KR-30

6.4.1.3. Опис ланки 2 МС ПР мод. KUKA KR-30

(KUKA KR-30) = {

L1:(D:0,1,0;S:350;M:250;GP:[CR: 0, 0, 0, 300, 350;]);

L2:(D:0,1,0;S:150;M:137;V:140;Q_{min}:-0.044,0,-0.999,0;

Q_{max}:-0.044,0,0.999,0; GP:[CR: 0, 0, 0, 300, 150;]);

}

Тут:

L2 – ланка 2 в МС ПР

D: 0, 1, 0 – вектор напрямку ланки L2 в СК ланки L1

└─ розташування вздовж осі Z_{L1}
└─ розташування вздовж осі Y_{L1}
└─ розташування вздовж осі X_{L1}

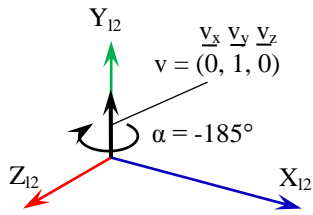
S:150 – геометричний розмір ниткового представлення ланки L2

└─ довжина ланки L2, мм

M:137 – маса ланки L2, кг

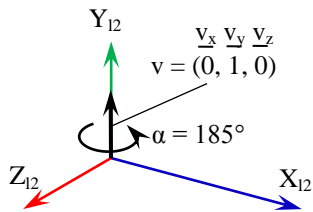
V:140 – максимальна швидкість переміщення ланки L2, %с

Q_{\min} : -0.044, 0, -0.999, 0 – мінімальний кватерніон обмеження величини переміщення (обертання) ланки L2 в її СК



$$\begin{aligned}
 Q_{\min} &= (s, v) = (s, v_x, v_y, v_z) = \\
 &= \left(\cos \frac{\alpha}{2}, v_x \cdot \sin \frac{\alpha}{2}, v_y \cdot \sin \frac{\alpha}{2}, v_z \cdot \sin \frac{\alpha}{2} \right) = \\
 &= \left(\cos \frac{-185^\circ}{2}, \right. \\
 &0 \cdot \sin \frac{-185^\circ}{2}, 1 \cdot \sin \frac{-185^\circ}{2}, 0 \cdot \sin \frac{-185^\circ}{2} \left. \right) = \\
 &= (\cos(-92,5^\circ), 0, \sin(-92,5^\circ), 0) =
 \end{aligned}$$

Q_{\max} : -0.044, 0, 0.999, 0 – максимальний кватерніон обмеження величини переміщення (обертання) ланки L2 в її СК



$$\begin{aligned}
 Q_{\max} &= (s, v) = (s, v_x, v_y, v_z) = \\
 &= \left(\cos \frac{\alpha}{2}, v_x \cdot \sin \frac{\alpha}{2}, v_y \cdot \sin \frac{\alpha}{2}, v_z \cdot \sin \frac{\alpha}{2} \right) = \\
 &= \left(\cos \frac{185^\circ}{2}, \right. \\
 &0 \cdot \sin \frac{185^\circ}{2}, 1 \cdot \sin \frac{185^\circ}{2}, 0 \cdot \sin \frac{185^\circ}{2} \left. \right) = \\
 &= (\cos(92,5^\circ), 0, \sin(92,5^\circ), 0) =
 \end{aligned}$$

GP: – ідентифікатор групи геометричних примітивів, за допомогою яких описується форма ланки МС ПР

CR: 0, 0, 0, 300, 150 – геометричний примітив типу “циліндр”

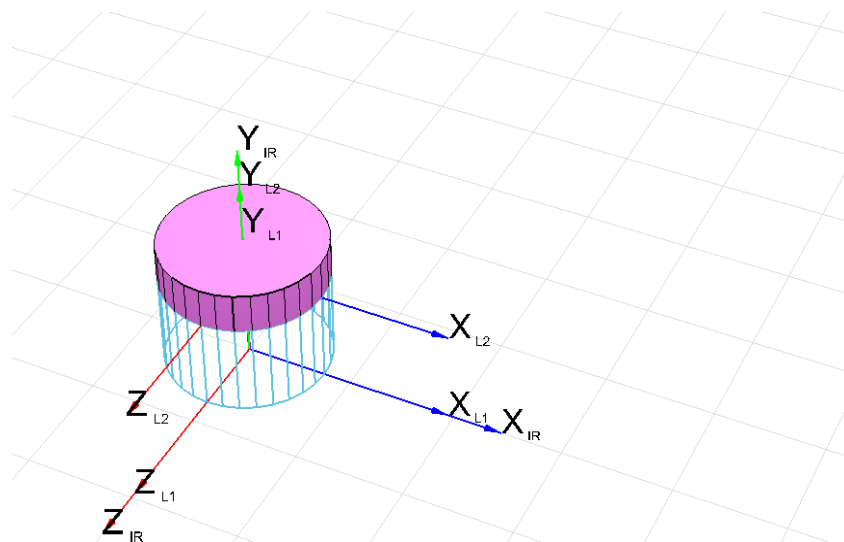
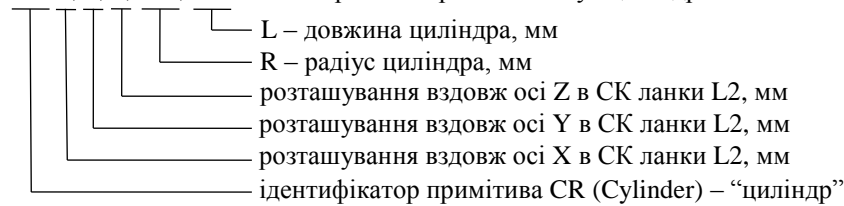


Рис. 6.4.1.3.1. 3D-твердотільна модель ланки L2 МС ПР мод. KUKA KR-30

6.4.1.4. Опис ланки 3 МС ПР мод. KUKA KR-30

(KUKA KR-30) = {
 L1:(D:0,1,0;S:350;M:250;GP:[CR: 0, 0, 0, 300, 350;]);
 L2:(D:0,1,0;S:150;M:137;V:140;Q_{min}: -0.044,0,-0.999,0;

```

Q_max:-0.044,0,0.999,0; GP:[CR: 0, 0, 0, 300, 150;]);
L3:(D:1,1,0;S:450;M:92;GP:[ TZ: 220, 220, -100, 200, 400, 600, 500, 300, 0, 0.924,0,0,0.383;]);
}

```

Тут:

L3 – ланка 3 в МС ПР

D: 1, 1, 0 – вектор напрямку ланки L3 в СК ланки L2

- └─ розташування вздовж осі Z_{L2}
- └─ розташування вздовж осі Y_{L2}
- └─ розташування вздовж осі X_{L2}

S:450 – геометричний розмір ниткового представлення ланки L3

- └─ довжина ланки L3, мм

M:92 – маса ланки L3, кг

GP: – ідентифікатор групи геометричних примітивів, за допомогою яких описується форма ланки МС ПР

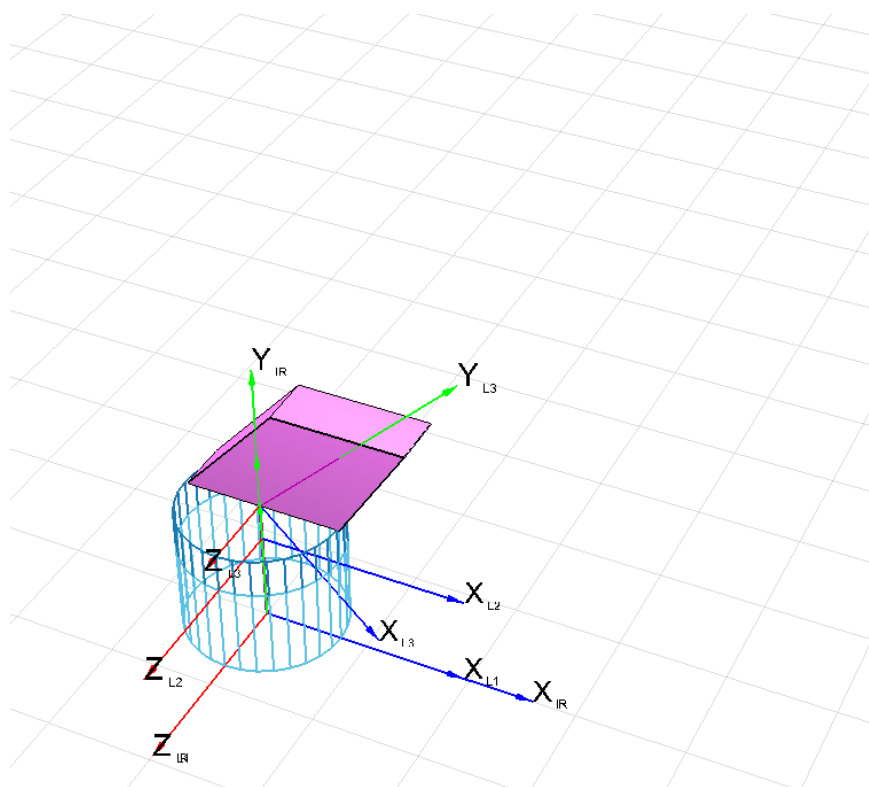


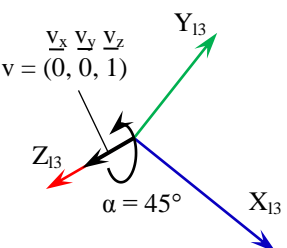
Рис. 6.4.1.4.1. 3D-твёрдотельная модель ланки L3 МС ПР мод. KUKA KR-30

TZ: – геометричний примітив типу “трапеція”

_____ ідентифікатор примітиву TZ (Trapeze) – “ трапеція”

TZ: 220, 220, -100, 200, 400, 600, 500, 300, 0, 0.924, 0, 0, 0.383

_____ 0.924, 0, 0, 0.383 – кватерніон орієнтації трапеції



$v = \begin{pmatrix} v_x \\ v_y \\ v_z \end{pmatrix} = \begin{pmatrix} 0 \\ 0 \\ 1 \end{pmatrix}$

$\alpha = 45^\circ$

$$Q_{TZ} = (s, v) = (s, v_x, v_y, v_z) =$$

$$= \left(\cos \frac{\alpha}{2}, v_x \cdot \sin \frac{\alpha}{2}, v_y \cdot \sin \frac{\alpha}{2}, v_z \cdot \sin \frac{\alpha}{2} \right) =$$

$$= \left(\cos \frac{45^\circ}{2}, 0 \cdot \sin \frac{45^\circ}{2}, 0 \cdot \sin \frac{45^\circ}{2}, 1 \cdot \sin \frac{45^\circ}{2} \right) =$$

$$= \left(\cos(22,5^\circ), 0, 0, \sin(22,5^\circ) \right) =$$

_____ 200, 400, 600, 500, 300, 0

b – зміщення висоти H2, мм
a – зміщення висоти H1, мм
H2 – права висота трапеції, мм
H1 – ліва висота трапеції, мм
W – довжина трапеції вздовж вектора напрямку, мм
D – глибина трапеції, мм

_____ 220, 220, -100

_____ розташування вздовж осі Z в СК ланки L3, мм
_____ розташування вздовж осі Y в СК ланки L3, мм
_____ розташування вздовж осі X в СК ланки L3, мм

6.4.1.5. Опис ланки 4 МС ПР мод. KUKA KR-30

(KUKA KR-30) = {
L1:(D:0,1,0;S:350;M:250;GP:[CR: 0, 0, 0, 300, 350;]);
L2:(D:0,1,0;S:150;M:137;V:140;Q_{min}: -0.044,0,-0.999,0;
Q_{max}:-0.044,0,0.999,0; GP:[CR: 0, 0, 0, 300, 150;]);
L3:(D:1,1,0;S:450;M:92;GP:[TZ: 220, 220, -100, 200, 400, 600, 500, 300, 0, 0.924,0,0,0.383;]);
L4:(D:-1,1,0;S:850;M:60;V:126;Q_{min}: 0.462,0,0,-0.887;
Q_{max}: 0.924,0,0,0.383; GP:[CR:0,0,0,150,300, 0.707,0.707,0,0; PD:0,0,200,850,250,200;]);
}

Тут:

L4 – ланка 4 в МС ПР

D: -1, 1, 0 – вектор напрямку ланки L4 в СК ланки L3

_____ розташування вздовж осі Z_{L3}
_____ розташування вздовж осі Y_{L3}
_____ розташування вздовж осі X_{L3}

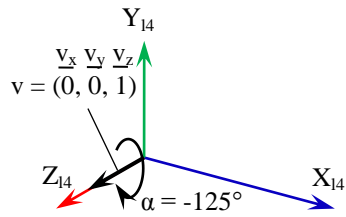
S:850 – геометричний розмір ниткового представлення ланки L4

_____ довжина ланки L4, мм

M:60 – маса ланки L4, кг

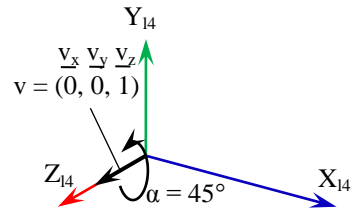
V:126 – максимальна швидкість переміщення ланки L4, °/с

Q_{\min} : 0.462,0,0,-0.887 – мінімальний кватерніон обмеження величини переміщення (обертання) ланки L4 в її СК



$$\begin{aligned}
 Q_{\min} &= (s, v) = (s, v_x, v_y, v_z) = \\
 &= \left(\cos \frac{\alpha}{2}, v_x \cdot \sin \frac{\alpha}{2}, v_y \cdot \sin \frac{\alpha}{2}, v_z \cdot \sin \frac{\alpha}{2} \right) = \\
 &= \left(\cos \frac{-125^\circ}{2}, \right. \\
 &0 \cdot \sin \frac{-125^\circ}{2}, 0 \cdot \sin \frac{-125^\circ}{2}, 1 \cdot \sin \frac{-125^\circ}{2} \left. \right) = \\
 &= (\cos(-62,5^\circ), 0, 0, \sin(-62,5^\circ)) =
 \end{aligned}$$

Q_{\max} : 0.924,0,0,0.383 – максимальний кватерніон обмеження величини переміщення (обертання) ланки L4 в її СК



$$\begin{aligned}
 Q_{\max} &= (s, v) = (s, v_x, v_y, v_z) = \\
 &= \left(\cos \frac{\alpha}{2}, v_x \cdot \sin \frac{\alpha}{2}, v_y \cdot \sin \frac{\alpha}{2}, v_z \cdot \sin \frac{\alpha}{2} \right) = \\
 &= \left(\cos \frac{45^\circ}{2}, \right. \\
 &0 \cdot \sin \frac{45^\circ}{2}, 0 \cdot \sin \frac{45^\circ}{2}, 1 \cdot \sin \frac{45^\circ}{2} \left. \right) = \\
 &= (\cos(22,5^\circ), 0, 0, \sin(22,5^\circ)) =
 \end{aligned}$$

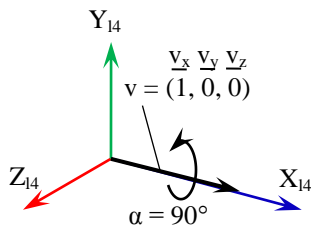
GP: – ідентифікатор групи геометричних примітивів, за допомогою яких описується форма ланки МС ПР

CR:– геометричний примітив типу “циліндр”

ідентифікатор примітиву CR (Cylinder) – “циліндр”

CR: 0, 0, 0, 150, 300, 0.707, 0.707, 0, 0

0.707, 0.707, 0, 0 – кватерніон орієнтації циліндра



$$\begin{aligned}
 Q_{Cr} &= (s, v) = (s, v_x, v_y, v_z) = \\
 &= \left(\cos \frac{\alpha}{2}, v_x \cdot \sin \frac{\alpha}{2}, v_y \cdot \sin \frac{\alpha}{2}, v_z \cdot \sin \frac{\alpha}{2} \right) = \\
 &= \left(\cos \frac{90^\circ}{2}, \right. \\
 &1 \cdot \sin \frac{90^\circ}{2}, 0 \cdot \sin \frac{90^\circ}{2}, 0 \cdot \sin \frac{90^\circ}{2} \left. \right) = \\
 &= (\cos(45^\circ), \sin(45^\circ), 0, 0) =
 \end{aligned}$$

0, 0, 0, 150, 300

L – довжина циліндру, мм

R – радіус циліндру, мм

розташування вздовж осі Z в СК ланки L4, мм

розташування вздовж осі Y в СК ланки L4, мм

розташування вздовж осі X в СК ланки L4, мм

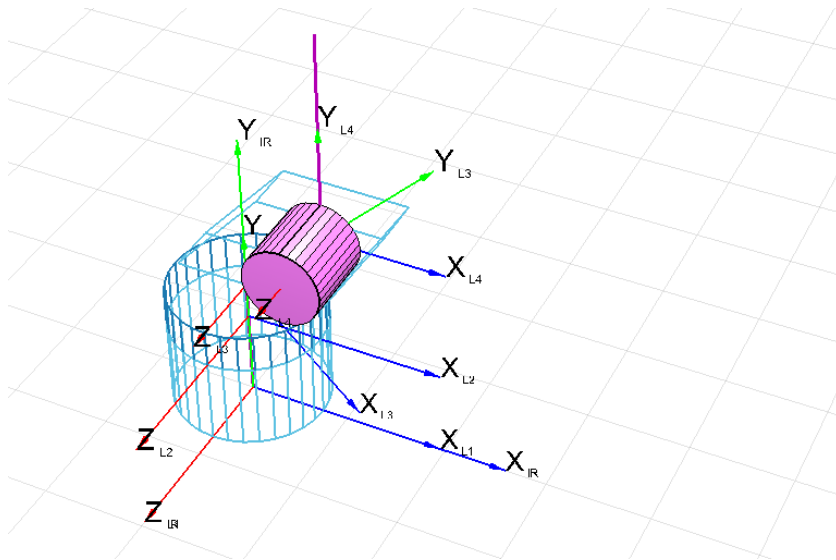


Рис. 6.4.1.5.1. 3D-твердотільна модель ланки L4 МС ПР мод. KUKA KR-30 (примітив – циліндр)
 PD: 0,0,200,850,250,200 – геометричний примітив типу “паралелепіпед”

- D – глибина паралелепіпеда, мм
- H – висота паралелепіпеда, мм
- W – ширина паралелепіпеда, мм
- розташування вздовж осі Z в СК ланки L4, мм
- розташування вздовж осі Y в СК ланки L4, мм
- розташування вздовж осі X в СК ланки L4, мм
- ідентифікатор примітива PD (parallelepiped) – “паралелепіпед”

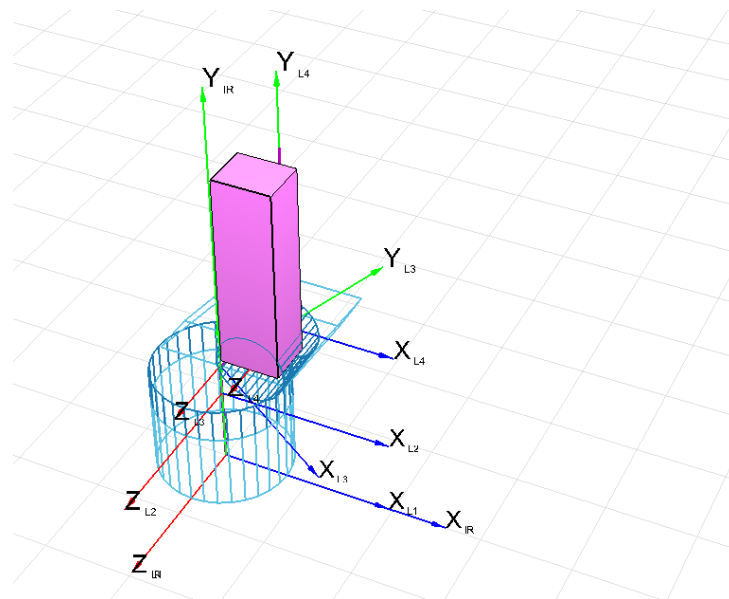


Рис. 6.4.1.5.2. 3D-твердотільна модель ланки L4 МС ПР мод. KUKA KR-30 (примітив – паралелепіпед)

6.4.1.6. Опис ланки 5 МС ПР мод. KUKA KR-30

```
(KUKA KR-30) = {
  L1:(D:0,1,0;S:350;M:250;GP:[CR: 0, 0, 0, 300, 350;]);
  L2:(D:0,1,0;S:150;M:137;V:140;Q_min: -0.044,0,-0.999,0;
    Q_max:-0.044,0,0.999,0; GP:[CR: 0, 0, 0, 300, 150;]);
  L3:(D:1,1,0;S:450;M:92;GP:[ TZ: 220, 220, -100, 200, 400, 600, 500, 300, 0, 0.924,0,0,0.383;]);
  L4:(D:-1,1,0;S:850;M:60;V:126;Q_min: 0.462,0,0,-0.887;
    Q_max: 0.924,0,0,0.383; GP:[CR:0,0,0,150,300, 0.707,0.707,0,0; PD:0,0,200,850,250,200;]);
  L5:(D:0,1,0;S:145;M:40;V:140; Q_min: 0.829,0,0,-0.559; Q_max: -0.259,0,0,0.966; GP:[CR:0,0,0,150,300,
    0.707,0.707,0,0; PD:-50,-150,0,400,500,200;]);
}
```

Тут:
 L5 – ланка 5 в МС ПР

D: 0, 1, 0 – вектор напрямку ланки L5 в СК ланки L4

└─ розташування вздовж осі Z_{L4}
 └─ розташування вздовж осі Y_{L4}
 └─ розташування вздовж осі X_{L4}

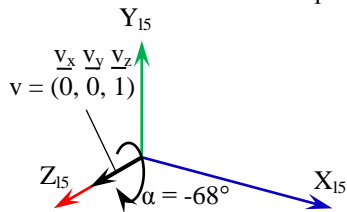
S:145 – геометричний розмір ниткового представлення ланки L5

└─ довжина ланки L5, мм

M:40 – маса ланки L5, кг

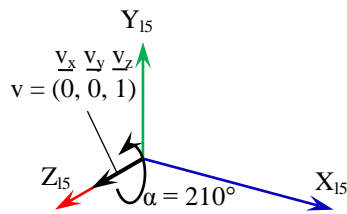
V:140 – максимальна швидкість переміщення ланки L5, °/с

Q_{min} : 0.829, 0, 0, -0.559 – мінімальний кватерніон обмеження величини переміщення (обертання) ланки L5 в її СК



$$\begin{aligned} Q_{min} = (s, v) &= (s, v_x, v_y, v_z) = \\ &= \left(\cos \frac{\alpha}{2}, v_x \cdot \sin \frac{\alpha}{2}, v_y \cdot \sin \frac{\alpha}{2}, v_z \cdot \sin \frac{\alpha}{2} \right) = \\ &= \left(\cos \frac{-68^\circ}{2}, \right. \\ & \quad \left. 0 \cdot \sin \frac{-68^\circ}{2}, 0 \cdot \sin \frac{-68^\circ}{2}, 1 \cdot \sin \frac{-68^\circ}{2} \right) = \\ &= (\cos(-34^\circ), 0, 0, \sin(-34^\circ)) = \end{aligned}$$

Q_{max} : -0.259, 0, 0, 0.966 – максимальний кватерніон обмеження величини переміщення (обертання) ланки L5 в її СК



$$\begin{aligned} Q_{max} = (s, v) &= (s, v_x, v_y, v_z) = \\ &= \left(\cos \frac{\alpha}{2}, v_x \cdot \sin \frac{\alpha}{2}, v_y \cdot \sin \frac{\alpha}{2}, v_z \cdot \sin \frac{\alpha}{2} \right) = \\ &= \left(\cos \frac{210^\circ}{2}, \right. \\ & \quad \left. 0 \cdot \sin \frac{210^\circ}{2}, 0 \cdot \sin \frac{210^\circ}{2}, 1 \cdot \sin \frac{210^\circ}{2} \right) = \\ &= (\cos(105^\circ), 0, 0, \sin(105^\circ)) = \end{aligned}$$

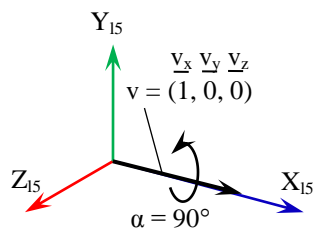
GP: – ідентифікатор групи геометричних примітивів, за допомогою яких описується форма ланки МС ПР

CR:– геометричний примітив типу “циліндр”

└─ ідентифікатор примітиву CR (Cylinder) – “циліндр”

CR: 0, 0, 0, 150, 300, 0.707, 0.707, 0, 0

└─ 0.707, 0.707, 0, 0; – кватерніон орієнтації циліндра



$$\begin{aligned} Q_{Cr} = (s, v) &= (s, v_x, v_y, v_z) = \\ &= \left(\cos \frac{\alpha}{2}, v_x \cdot \sin \frac{\alpha}{2}, v_y \cdot \sin \frac{\alpha}{2}, v_z \cdot \sin \frac{\alpha}{2} \right) = \\ &= \left(\cos \frac{90^\circ}{2}, \right. \\ & \quad \left. 1 \cdot \sin \frac{90^\circ}{2}, 0 \cdot \sin \frac{90^\circ}{2}, 0 \cdot \sin \frac{90^\circ}{2} \right) = \\ &= (\cos(45^\circ), \sin(45^\circ), 0, 0) = \end{aligned}$$

0, 0, 0, 150, 300

└─ L – довжина циліндра, мм
 └─ R – радіус циліндра, мм
 └─ розташування вздовж осі Z в СК ланки L5, мм
 └─ розташування вздовж осі Y в СК ланки L5, мм
 └─ розташування вздовж осі X в СК ланки L5, мм

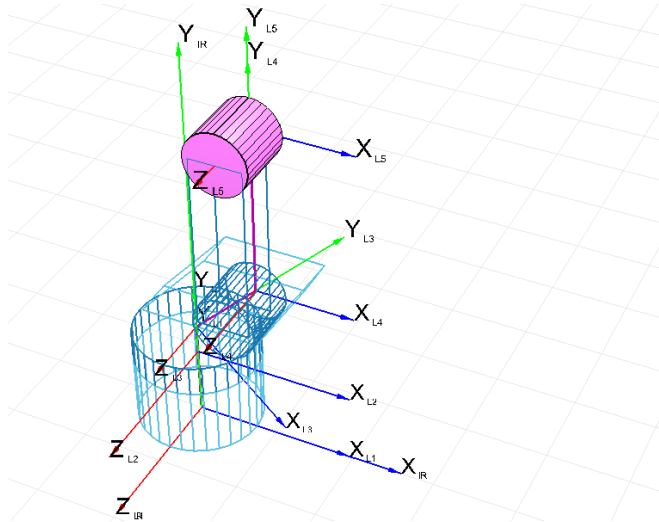


Рис. 6.4.1.6.1. 3D-твердотільна модель ланки L5 МС ПР мод. КУКА КР-30 (примітив – циліндр)
 PD: -50, -150, 0, 400, 500, 200 – геометричний примітив типу “паралелепіпед”

- D – глибина паралелепіпеда, мм
- H – висота паралелепіпеда, мм
- W – ширина паралелепіпеда, мм
- розташування вздовж осі Z в СК ланки L5, мм
- розташування вздовж осі Y в СК ланки L5, мм
- розташування вздовж осі X в СК ланки L5, мм
- ідентифікатор примітива PD (parallelepiped) – “паралелепіпед”

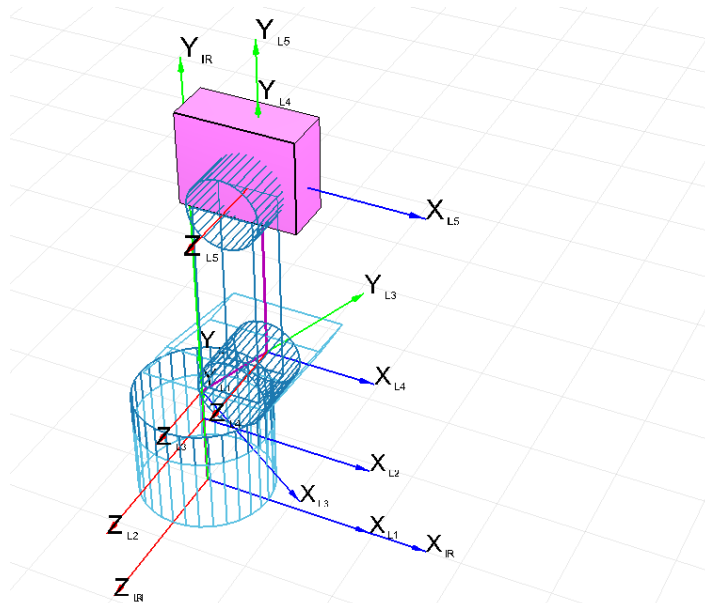


Рис. 6.4.1.6.2. 3D-твердотільна модель ланки L5 МС ПР мод. КУКА КР-30 (примітив – паралелепіпед)

6.4.1.7. Опис ланки 6 МС ПР мод. КУКА КР-30

```
(KUKA KR-30) = {
  L1:(D:0,1,0;S:350;M:250;GP:[CR: 0, 0, 0, 300, 350;]);
  L2:(D:0,1,0;S:150;M:137;V:140;Q_min: -0.044,0,-0.999,0;
    Q_max:-0.044,0,0.999,0; GP:[CR: 0, 0, 0, 300, 150;]);
  L3:(D:1,1,0;S:450;M:92;GP:[ TZ: 220, 220, -100, 200, 400, 600, 500, 300, 0, 0.924,0,0,0.383;]);
  L4:(D:-1,1,0;S:850;M:60;V:126;Q_min: 0.462,0,0,-0.887;
    Q_max: 0.924,0,0,0.383; GP:[CR:0,0,0,150,300, 0.707,0.707,0,0; PD:0,0,200,850,250,200;]);
  L5:(D:0,1,0;S:145;M:40;V:140; Q_min: 0.829,0,0,-0.559; Q_max: -0.259,0,0,0.966; GP:[CR:0,0,0,150,300,
    0.707,0.707,0,0; PD:-50,-150,0,400,500,200;]);
  L6:(D:1,0,0;S:350;M:20;GP:[CR:0,0,0,100,350;]);
}
```

Тут:

L6 – ланка 6 в МС ПР

D: 1, 0, 0 – вектор напрямку ланки L6 в СК ланки L5

розташування вздовж осі Z_{L5}
розташування вздовж осі Y_{L5}
розташування вздовж осі X_{L5}

S:350 – геометричний розмір ниткового представлення ланки L6

довжина ланки L6, мм

M:20 – маса ланки L6, кг

GP: – ідентифікатор групи геометричних примітивів, за допомогою яких описується форма ланки МС ПР

CR: 0, 0, 0, 100, 350 – геометричний примітив типу “циліндр”

L – довжина циліндра, мм
R – радіус циліндра, мм
розташування вздовж осі Z в СК ланки L6, мм
розташування вздовж осі Y в СК ланки L6, мм
розташування вздовж осі X в СК ланки L6, мм
ідентифікатор примітива CR (Cylinder) – “циліндр”

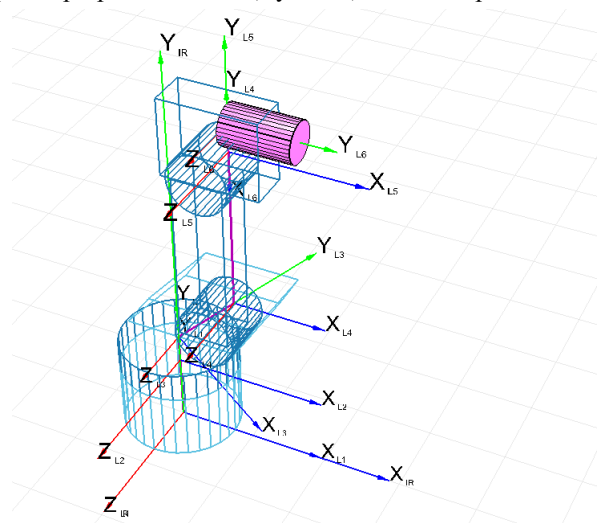


Рис. 6.4.1.7.1. 3D-твёрдотельная модель ланки L6 МС ПР мод. KUKA KR-30

6.4.1.8. Опис ланки 7 МС ПР мод. KUKA KR-30

```
(KUKA KR-30) = {  
  L1:(D:0,1,0;S:350;M:250;GP:[CR: 0, 0, 0, 300, 350;]);  
  L2:(D:0,1,0;S:150;M:137;V:140;Q_min: -0.044,0,-0.999,0;  
    Q_max:-0.044,0,0.999,0; GP:[CR: 0, 0, 0, 300, 150;]);  
  L3:(D:1,1,0;S:450;M:92;GP:[ TZ: 220, 220, -100, 200, 400, 600, 500, 300, 0, 0.924,0,0,0.383;]);  
  L4:(D:-1,1,0;S:850;M:60;V:126;Q_min: 0.462,0,0,-0.887;  
    Q_max: 0.924,0,0,0.383; GP:[CR:0,0,0,150,300, 0.707,0.707,0,0; PD:0,0,200,850,250,200;]);  
  L5:(D:0,1,0;S:145;M:40;V:140; Q_min: 0.829,0,0,-0.559; Q_max: -0.259,0,0,0.966; GP:[CR:0,0,0,150,300,  
    0.707,0.707,0,0; PD:-50,-150,0,400,500,200;]);  
  L6:(D:1,0,0;S:350;M:20;GP:[CR:0,0,0,100,350;]);  
  L7:(D:0,1,0;S:465;M:10;V:260;Q_min: -0.996,0,-0.087,0;  
    Q_max:-0.996,0,0.087,0; GP:[CR:0,0,0,100,150; PD:0,150,0,200,100,100;  
    PD:0,310,-60,200,100,30; PD:0,310,60,200,100,30;]);  
}
```

Тут:

L7 – ланка 7 в МС ПР

D: 0, 1, 0 – вектор напрямку ланки L7 в СК ланки L6

розташування вздовж осі Z_{L6}
розташування вздовж осі Y_{L6}
розташування вздовж осі X_{L6}

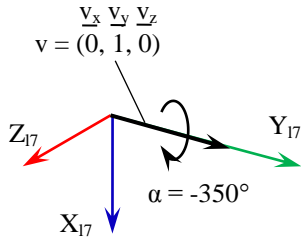
S:465 – геометричний розмір ниткового представлення ланки L7

— довжина ланки L7, мм

M:10 – маса ланки L7, кг

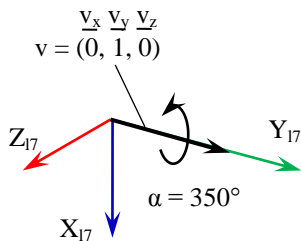
V:260 – максимальна швидкість переміщення ланки L7, °/с

Q_{min}: -0.996, 0, -0.087, 0 – мінімальний кватерніон обмеження величини переміщення (обертання) ланки L7 в її СК



$$\begin{aligned}
 Q_{\min} = (s, v) &= (s, v_x, v_y, v_z) = \\
 &= \left(\cos \frac{\alpha}{2}, v_x \cdot \sin \frac{\alpha}{2}, v_y \cdot \sin \frac{\alpha}{2}, v_z \cdot \sin \frac{\alpha}{2} \right) = \\
 &= \left(\cos \frac{-350^\circ}{2}, \right. \\
 &0 \cdot \sin \frac{-350^\circ}{2}, 0 \cdot \sin \frac{-350^\circ}{2}, 1 \cdot \sin \frac{-350^\circ}{2} \left. \right) = \\
 &= (\cos(-175^\circ), 0, 0, \sin(-175^\circ)) =
 \end{aligned}$$

Q_{max}: -0.996, 0, 0.087, 0 – максимальний кватерніон обмеження величини переміщення (обертання) ланки L7 в її СК



$$\begin{aligned}
 Q_{\min} = (s, v) &= (s, v_x, v_y, v_z) = \\
 &= \left(\cos \frac{\alpha}{2}, v_x \cdot \sin \frac{\alpha}{2}, v_y \cdot \sin \frac{\alpha}{2}, v_z \cdot \sin \frac{\alpha}{2} \right) = \\
 &= \left(\cos \frac{350^\circ}{2}, \right. \\
 &0 \cdot \sin \frac{350^\circ}{2}, 0 \cdot \sin \frac{350^\circ}{2}, 1 \cdot \sin \frac{350^\circ}{2} \left. \right) = \\
 &= (\cos(175^\circ), 0, 0, \sin(175^\circ)) =
 \end{aligned}$$

GP: – ідентифікатор групи геометричних примітивів, за допомогою яких описується форма ланки МС ПР

CR: 0, 0, 0, 100, 150 – геометричний примітив типу “циліндр”

— L – довжина циліндра, мм
 — R – радіус циліндра, мм
 — розташування вздовж осі Z в СК ланки L7, мм
 — розташування вздовж осі Y в СК ланки L7, мм
 — розташування вздовж осі X в СК ланки L7, мм
 — ідентифікатор примітива CR (Cylinder) – “циліндр”

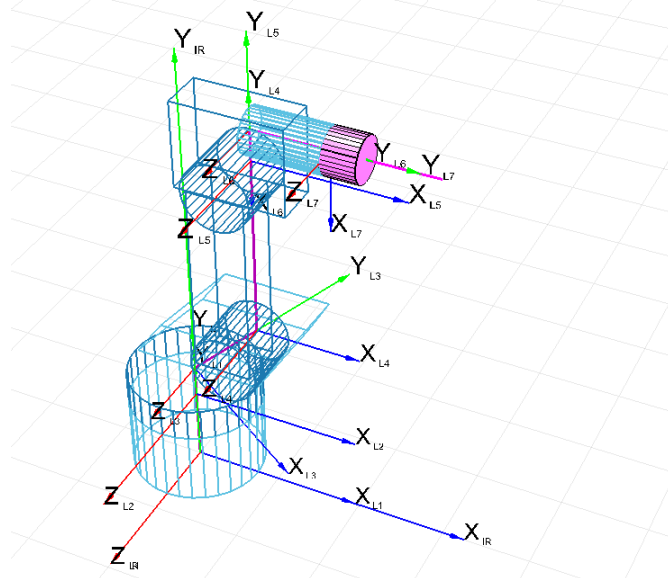


Рис. 6.4.1.8.1. 3D-твердотільна модель ланки L7 МС ПР мод. КУКА KR-30 (примітив – циліндр)

PD: 0, 150, 0, 200, 100, 100 – геометричний примітив типу “паралелепіпед”

D – глибина паралелепіпеда, мм
H – висота паралелепіпеда, мм
W – ширина паралелепіпеда, мм
розташування вздовж осі Z в СК ланки L7, мм
розташування вздовж осі Y в СК ланки L7, мм
розташування вздовж осі X в СК ланки L7, мм
ідентифікатор примітива PD (parallelepiped) –
“паралелепіпед”

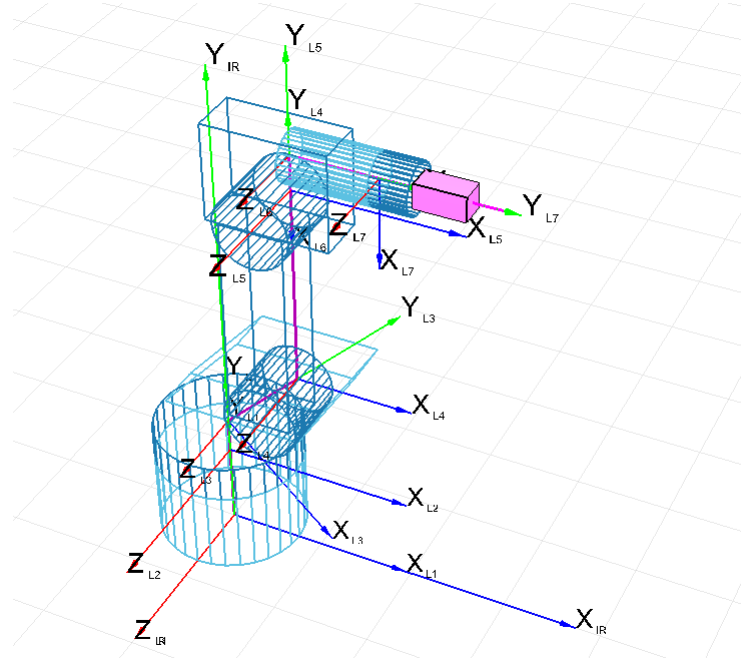


Рис. 6.4.1.8.2. 3D-твёрдотельная модель ланки L7 MC PR мод. KUKA KR-30
(примитив – паралелепіпед)

PD: 0, 310, -60, 200, 100, 30 – геометричний примітив типу “паралелепіпед”

D – глибина паралелепіпеда, мм
H – висота паралелепіпеда, мм
W – ширина паралелепіпеда, мм
розташування вздовж осі Z в СК ланки L7, мм
розташування вздовж осі Y в СК ланки L7, мм
розташування вздовж осі X в СК ланки L7, мм
ідентифікатор примітива PD (parallelepiped) –
“паралелепіпед”

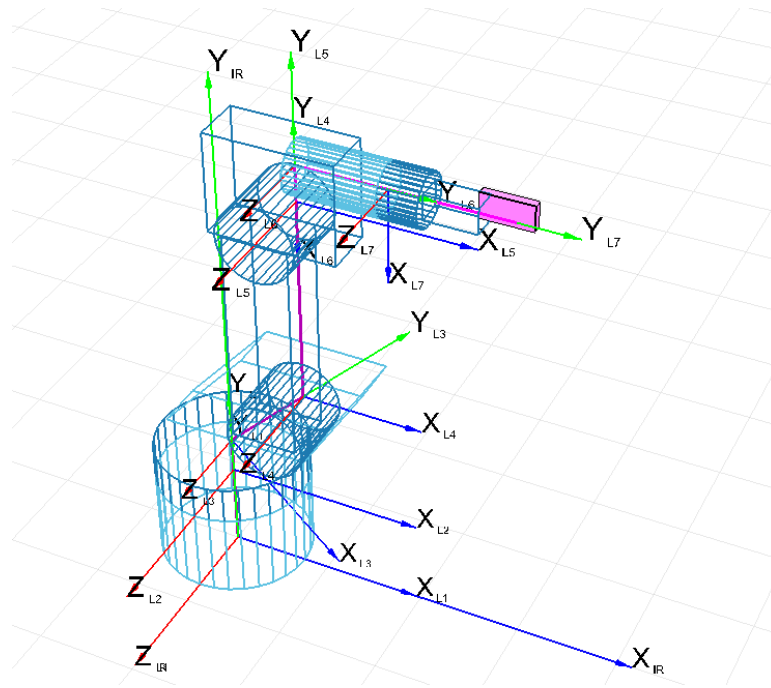


Рис. 6.4.1.8.3. 3D-твердотільна модель ланки L7 МС ПР мод. КУКА KR-30 (примітив – паралелепіпед)

PD: 0, 310, 60, 200, 100, 30 – геометричний примітив типу “паралелепіпед”
 D – глибина паралелепіпеда, мм
 H – висота паралелепіпеда, мм
 W – ширина паралелепіпеда, мм
 розташування вздовж осі Z в СК ланки L7, мм
 розташування вздовж осі Y в СК ланки L7, мм
 розташування вздовж осі X в СК ланки L7, мм
 ідентифікатор примітива PD (parallelepiped) – “паралелепіпед”

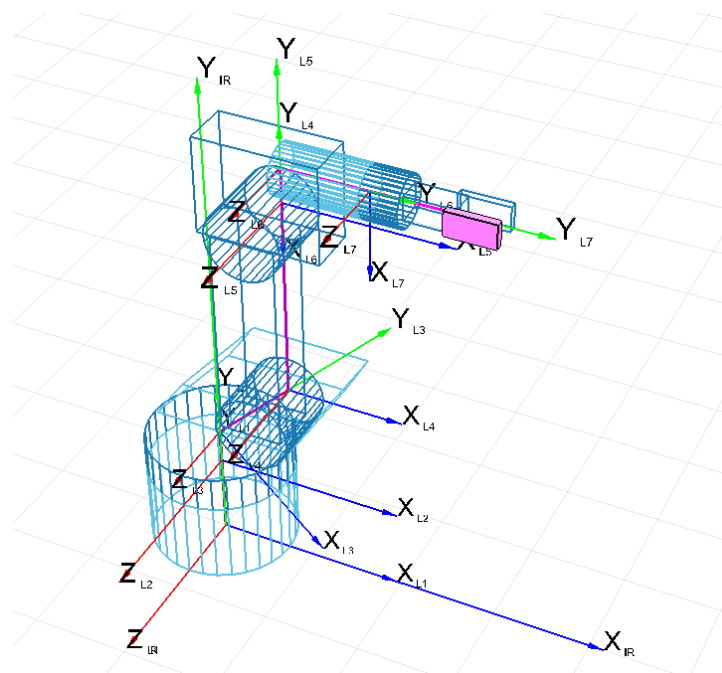


Рис. 6.4.1.8.4. 3D-твердотільна модель ланки L7 МС ПР мод. КУКА KR-30 (примітив – паралелепіпед)

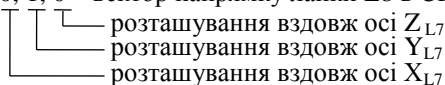
6.4.1.9. Опис ланки 8 МС ПР мод. KUKA KR-30

(KUKA KR-30) = {
 L1:(D:0,1,0;S:350;M:250;GP:[CR: 0, 0, 0, 300, 350;]);
 L2:(D:0,1,0;S:150;M:137;V:140;Q_{min}: -0.044,0,-0.999,0;
 Q_{max}:-0.044,0,0.999,0; GP:[CR: 0, 0, 0, 300, 150;]);
 L3:(D:1,1,0;S:450;M:92;GP:[TZ: 220, 220, -100, 200, 400, 600, 500, 300, 0, 0.924,0,0,0.383;]);
 L4:(D:-1,1,0;S:850;M:60;V:126;Q_{min}: 0.462,0,0,-0.887;
 Q_{max}: 0.924,0,0,0.383; GP:[CR:0,0,0,150,300, 0.707,0.707,0,0; PD:0,0,200,850,250,200;]);
 L5:(D:0,1,0;S:145;M:40;V:140; Q_{min}: 0.829,0,0,-0.559; Q_{max}: -0.259,0,0,0.966; GP:[CR:0,0,0,150,300,
 0.707,0.707,0,0; PD:-50,-150,0,400,500,200;]);
 L6:(D:1,0,0;S:350;M:20;GP:[CR:0,0,0,100,350;]);
 L7:(D:0,1,0;S:465;M:10;V:260;Q_{min}: -0.996,0,-0.087,0;
 Q_{max}:-0.996,0,0.087,0; GP:[CR:0,0,0,100,150; PD:0,150,0,200,100,100;
 PD:0,310,-60,200,100,30;]);
 L8:(D:0,1,0;S:170;M:5;V:245;Q_{min}: 0.508,0,0,-0.862; Q_{max}: 0.508,0,0,0.862; GP:[CR:0,0,0,50,170;]); }

Тут:

L8 – ланка 8 в МС ПР

D: 0, 1, 0 – вектор напрямку ланки L8 в СК ланки L7



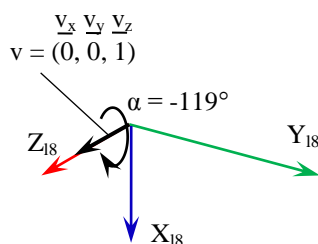
S:170 – геометричний розмір ниткового представлення ланки L8

— довжина ланки L8, мм

M:5 – маса ланки L8, кг

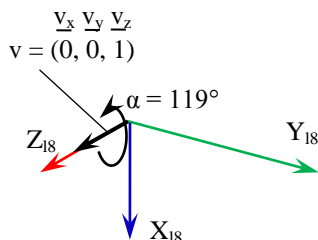
V:245 – максимальна швидкість переміщення ланки L8, °/с

Q_{min}: 0.508, 0, 0, -0.862 – мінімальний кватерніон обмеження величини переміщення (обертання) ланки L8 в її СК



$$\begin{aligned} Q_{\min} &= (s, v) = (s, v_x, v_y, v_z) = \\ &= \left(\cos \frac{\alpha}{2}, v_x \cdot \sin \frac{\alpha}{2}, v_y \cdot \sin \frac{\alpha}{2}, v_z \cdot \sin \frac{\alpha}{2} \right) = \\ &= \left(\cos \frac{-119^\circ}{2}, \right. \\ &\quad \left. 0 \cdot \sin \frac{-119^\circ}{2}, 0 \cdot \sin \frac{-119^\circ}{2}, 1 \cdot \sin \frac{-119^\circ}{2} \right) = \\ &= (\cos(-59,5^\circ), 0, 0, \sin(-59,5^\circ)) = \end{aligned}$$

Q_{max}: 0.508, 0, 0, 0.862 – максимальний кватерніон обмеження величини переміщення (обертання) ланки L8 в її СК



$$\begin{aligned} Q_{\min} &= (s, v) = (s, v_x, v_y, v_z) = \\ &= \left(\cos \frac{\alpha}{2}, v_x \cdot \sin \frac{\alpha}{2}, v_y \cdot \sin \frac{\alpha}{2}, v_z \cdot \sin \frac{\alpha}{2} \right) = \\ &= \left(\cos \frac{119^\circ}{2}, \right. \\ &\quad \left. 0 \cdot \sin \frac{119^\circ}{2}, 0 \cdot \sin \frac{119^\circ}{2}, 1 \cdot \sin \frac{119^\circ}{2} \right) = \\ &= (\cos(59,5^\circ), 0, 0, \sin(59,5^\circ)) = \end{aligned}$$

GP: – ідентифікатор групи геометричних примітивів, за допомогою яких описується форма ланки МС ПР

CR: 0, 0, 0, 50, 170 – геометричний примітив типу “циліндр”

- └── L – довжина циліндра, мм
- └── R – радіус циліндра, мм
- └── розташування вздовж осі Z в СК ланки L8, мм
- └── розташування вздовж осі Y в СК ланки L8, мм
- └── розташування вздовж осі X в СК ланки L8, мм
- └── ідентифікатор примітива CR (Cylinder) – “циліндр”

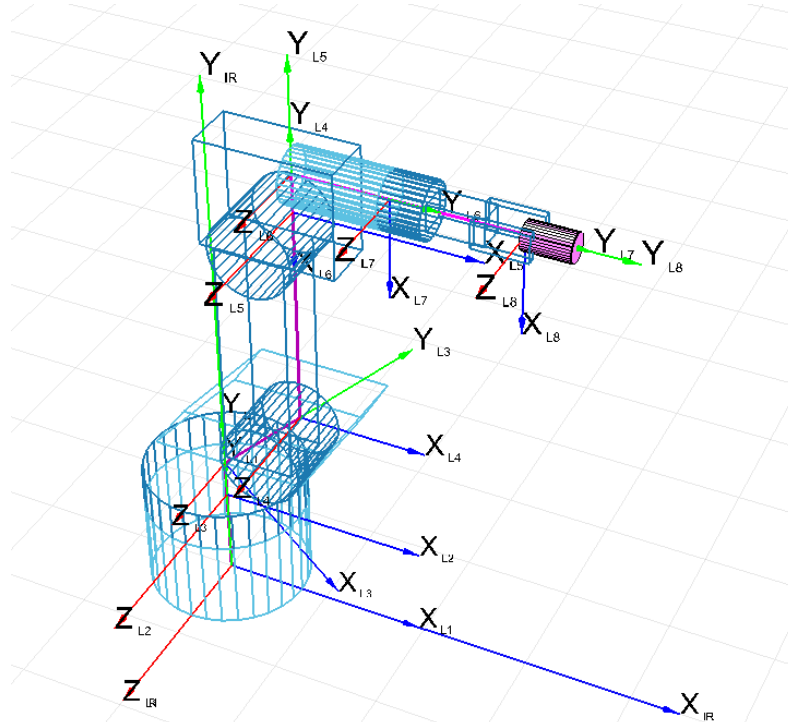


Рис. 6.4.1.9.1. 3D-твёрдотельная модель ланки L8 MC ПР мод. KUKA KR-30

6.4.1.10. Опис ланки 9 MC ПР мод. KUKA KR-30

```
(KUKA KR-30) = {
  L1:(D:0,1,0;S:350;M:250;GP:[CR: 0, 0, 0, 300, 350;]);
  L2:(D:0,1,0;S:150;M:137;V:140;Qmin: -0.044,0,-0.999,0;
    Qmax:-0.044,0,0.999,0; GP:[CR: 0, 0, 0, 300, 150;]);
  L3:(D:1,1,0;S:450;M:92;GP:[ TZ: 220, 220, -100, 200, 400, 600, 500, 300, 0, 0.924,0,0,0.383;]);
  L4:(D:-1,1,0;S:850;M:60;V:126;Qmin: 0.462,0,0,-0.887;
    Qmax: 0.924,0,0,0.383; GP:[CR:0,0,0,150,300, 0.707,0.707,0,0; PD:0,0,200,850,250,200;]);
  L5:(D:0,1,0;S:145;M:40;V:140; Qmin: 0.829,0,0,-0.559; Qmax: -0.259,0,0,0.966; GP:[CR:0,0,0,150,300,
    0.707,0.707,0,0; PD:-50,-150,0,400,500,200;]);
  L6:(D:1,0,0;S:350;M:20;GP:[CR:0,0,0,100,350;]);
  L7:(D:0,1,0;S:465;M:10;V:260;Qmin: -0.996,0,-0.087,0;
    Qmax:-0.996,0,0.087,0; GP:[CR:0,0,0,100,150; PD:0,150,0,200,100,100;
    PD:0,310,-60,200,100,30; PD:0,310,60,200,100,30;]);
  L8:(D:0,1,0;S:170;M:5;V:245;Qmin: 0.508,0,0,-0.862; Qmax: 0.508,0,0,0.862; GP:[CR:0,0,0,50,170;]);
  L9:(D:0,1,0;S:10;M:1;V:322;Qmin: -0.996,0,-0.087,0; Qmax:-0.996,0,0.087,0; GP:[CR:0,0,0,40,10;]);
}
```

Тут:

L9 – ланка 9 в MC ПР

D: 0, 1, 0 – вектор напрямку ланки L9 в СК ланки L8

- └── розташування вздовж осі Z_{L8}
- └── розташування вздовж осі Y_{L8}
- └── розташування вздовж осі X_{L8}

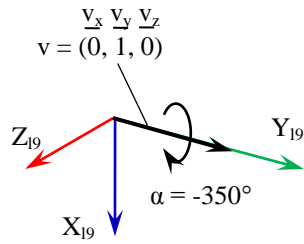
S:10 – геометричний розмір ниткового представлення ланки L9

└── довжина ланки L9, мм

M:5 – маса ланки L9, кг

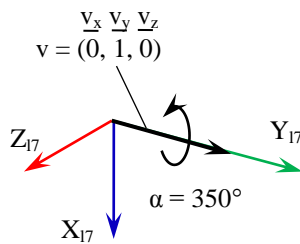
V:245 – максимальна швидкість переміщення ланки L9, °/с

Q_{\min} : -0.996, 0, -0.087, 0 – мінімальний кватерніон обмеження величини переміщення (обертання) ланки L9 в її СК



$$\begin{aligned}
 Q_{\min} &= (s, v) = (s, v_x, v_y, v_z) = \\
 &= \left(\cos \frac{\alpha}{2}, v_x \cdot \sin \frac{\alpha}{2}, v_y \cdot \sin \frac{\alpha}{2}, v_z \cdot \sin \frac{\alpha}{2} \right) = \\
 &= \left(\cos \frac{-119^\circ}{2}, \right. \\
 & \left. 0 \cdot \sin \frac{-119^\circ}{2}, 0 \cdot \sin \frac{-119^\circ}{2}, 1 \cdot \sin \frac{-119^\circ}{2} \right) = \\
 &= (\cos(-59,5^\circ), 0, 0, \sin(-59,5^\circ)) =
 \end{aligned}$$

Q_{\max} : -0.996, 0, 0.087, 0 – максимальний кватерніон обмеження величини переміщення (обертання) ланки L9 в її СК



$$\begin{aligned}
 Q_{\min} &= (s, v) = (s, v_x, v_y, v_z) = \\
 &= \left(\cos \frac{\alpha}{2}, v_x \cdot \sin \frac{\alpha}{2}, v_y \cdot \sin \frac{\alpha}{2}, v_z \cdot \sin \frac{\alpha}{2} \right) = \\
 &= \left(\cos \frac{350^\circ}{2}, \right. \\
 & \left. 0 \cdot \sin \frac{350^\circ}{2}, 0 \cdot \sin \frac{350^\circ}{2}, 1 \cdot \sin \frac{350^\circ}{2} \right) = \\
 &= (\cos(175^\circ), 0, 0, \sin(175^\circ)) =
 \end{aligned}$$

GP: – ідентифікатор групи геометричних примітивів, за допомогою яких описується форма ланки МС ПР

CR: 0, 0, 0, 40, 10 – геометричний примітив типу “циліндр”

- L – довжина циліндра, мм
- R – радіус циліндра, мм
- розташування вздовж осі Z в СК ланки L9, мм
- розташування вздовж осі Y в СК ланки L9, мм
- розташування вздовж осі X в СК ланки L9, мм
- ідентифікатор примітива CR (Cylinder) – “циліндр”

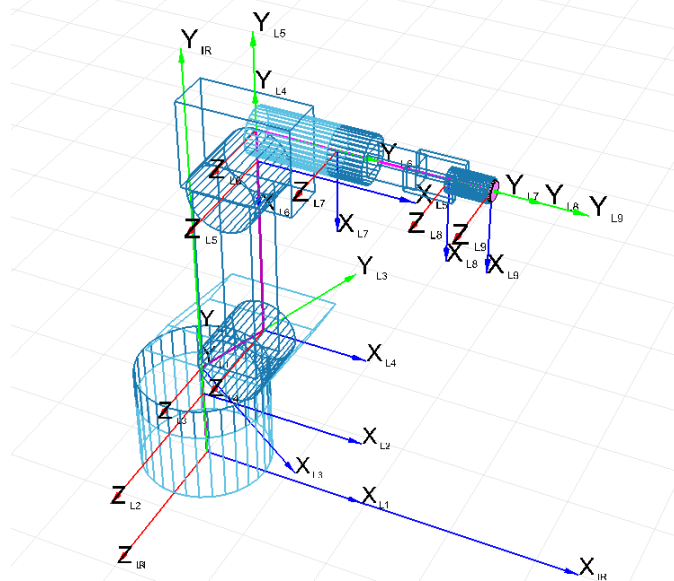


Рис. 6.4.1.10.1. 3D-твердотільна модель ланки L9 МС ПР мод. KUKA KR-30