

Житомирська політехніка	МІНІСТЕРСТВО ОСВІТИ І НАУКИ УКРАЇНИ ДЕРЖАВНИЙ УНІВЕРСИТЕТ «ЖИТОМИРСЬКА ПОЛІТЕХНІКА» Система управління якістю відповідає ДСТУ ISO 9001:2015	Ф10.20 05.01/151.00.*/Б/ ОК13-2021
	Екземпляр № 1	Арк 128 / 1

Лабораторна робота № 2 Обробка аналогових сигналів на платформі Arduino

Мета роботи

Отримати практичні навички зчитування аналогових сигналів з датчиків та формування керуючих сигналів на базі платформи Arduino. Ознайомлення з будовою потенціометра.

2.1 Теоретичні відомості. Потенціометр.

Потенціометр — змінний резистор із трьома виводами, один із яких рухомий, що використовується, як дільник напруги. Електричний струм проходить між кінцевими контактами, а потрібна споживачеві напруга знімається з повзунка, положення якого можна механічно змінювати.

Змінний резистор, у якому використовуються лише два виводи, називається реостатом.

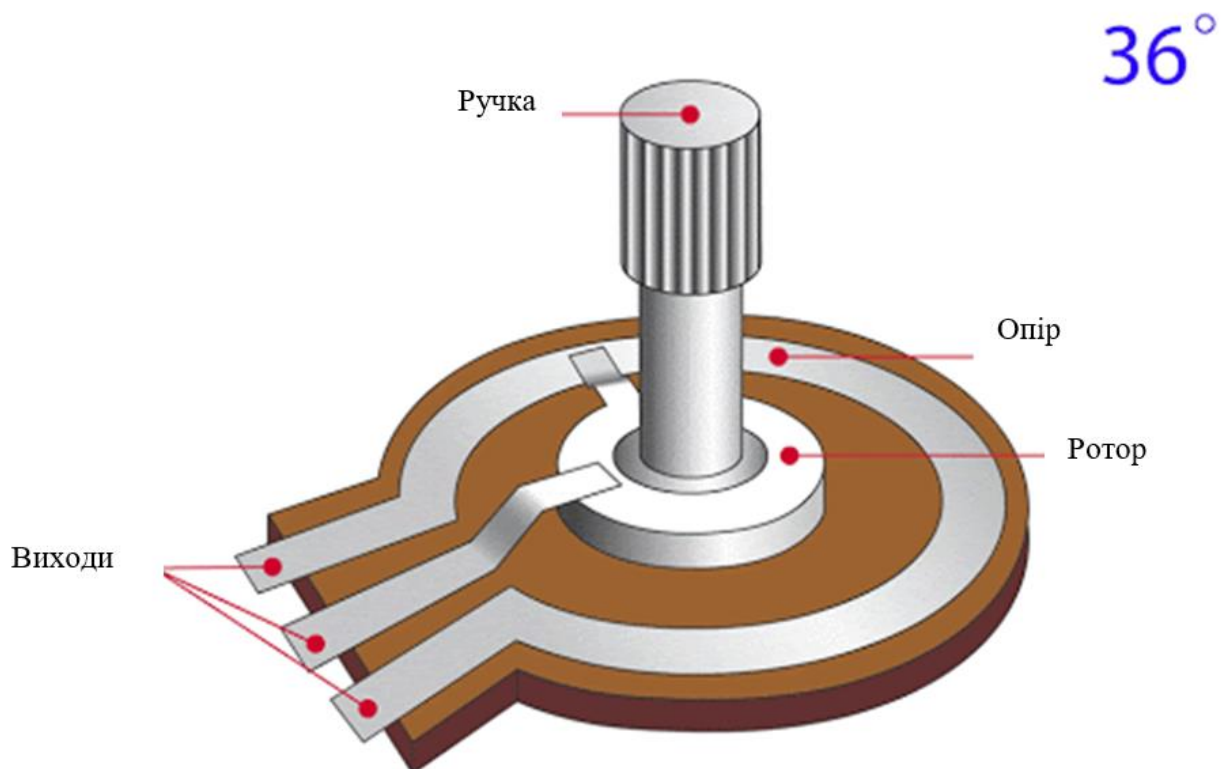


Рис. 2.1 Загальна будова потенціометра

Житомирська політехніка	МІНІСТЕРСТВО ОСВІТИ І НАУКИ УКРАЇНИ ДЕРЖАВНИЙ УНІВЕРСИТЕТ «ЖИТОМИРСЬКА ПОЛІТЕХНІКА» Система управління якістю відповідає ДСТУ ISO 9001:2015	Ф10.20 05.01/151.00.*/Б/ ОК13-2021
	Екземпляр № 1	Арк 128 / 2

На лабораторній роботі буде використовуватись стандартний потенціометр постійного струму з опором 100 кОм.

2.1.1 Конструкція потенціометра

Потенціометри (рис. 2.2) складаються з резистивного елемента, ковзного контакту, який рухається уздовж елемента, роблячи хороший електричний контакт з однією його частиною, електричних клем на кожному кінці елемента, механізму, який переміщує контакт з одного кінця на інший, і корпусу, який містить елемент і контакт. Дивіться малюнок. Багато недорогих потенціометрів побудовані з резистивним елементом (В), сформованим у дугу кола, як правило, трохи менше повного витка, і контакту (С), що ковзає на цьому елементі при обертанні. Резистивний елемент може бути плоским або кутовим. Кожен кінець резистивного елемента з'єднаний з клемою (Е, G) на корпусі. Контакт підключений до третьої клеми (F), як правило, між двома іншими. На панельних потенціометрах контакт зазвичай є центральною клемою з трьох. Для однооборотних потенціометрів цей контакт зазвичай крутиться лише одним обертом навколо контакту.

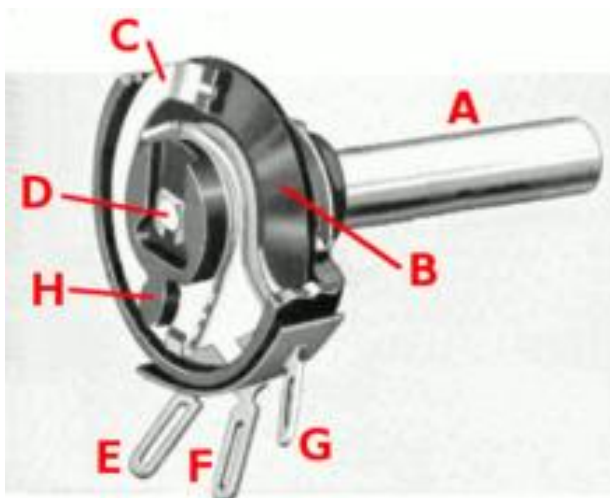


Рис. 2.2 Конструкція потенціометра

Інший тип - лінійний потенціометр, який має контакт, що ковзає по

Житомирська політехніка	МІНІСТЕРСТВО ОСВІТИ І НАУКИ УКРАЇНИ ДЕРЖАВНИЙ УНІВЕРСИТЕТ «ЖИТОМИРСЬКА ПОЛІТЕХНІКА» Система управління якістю відповідає ДСТУ ISO 9001:2015	Ф10.20 05.01/151.00.*/Б/ ОК13-2021
	Екземпляр № 1	Арк 128 / 3

лінійному елементу, а не обертається. Перевагою потенціометра повзуна є те, що положення повзунка дає візуальну вказівку на його встановлення.

Струнний потенціометр — це багатооборотний потенціометр, керований прикріпленою котушкою дроту, що повертається проти пружини, що дозволяє йому перетворювати лінійне положення у змінний опір.

Резистивний елемент недорогих потенціометрів часто виготовляється з графіту. Інші матеріали, що застосовуються, включають в себе резистивний провід, вуглець в пластиці та суміш кераміки / металу, що називається металокераміка. Провідні потенціометри використовують електропровідні полімерні пасти, які містять тверді зносостійкі смоли та полімери, розчинники та мастило, крім вуглецю, що забезпечує електропровідні властивості.

Багатоповерхові потенціометри також керуються обертанням вала, але на кілька оборотів, а не менше, ніж на повний оборот. Деякі багатоповерхові потенціометри мають лінійний резистивний елемент з ковзним контактом; інші мають спіральний резистивний елемент і контакт, який обертається через 10, 20 або більше повних оборотів, рухаючись по спіралі під час обертання. Багатоповерхові потенціометри дозволяють точніше регулювати; обертання на один і той же кут змінює налаштування, як правило, на десяту частину простого поворотного потенціометра.

Житомирська політехніка	МІНІСТЕРСТВО ОСВІТИ І НАУКИ УКРАЇНИ ДЕРЖАВНИЙ УНІВЕРСИТЕТ «ЖИТОМИРСЬКА ПОЛІТЕХНІКА» Система управління якістю відповідає ДСТУ ISO 9001:2015	Ф10.20 05.01/151.00.*/Б/ ОК13-2021
	Екземпляр № 1	Арк 128 / 4

2.2 Порядок виконання роботи

1. Створити новий проект circuits (електричні кола) у Tinkercad

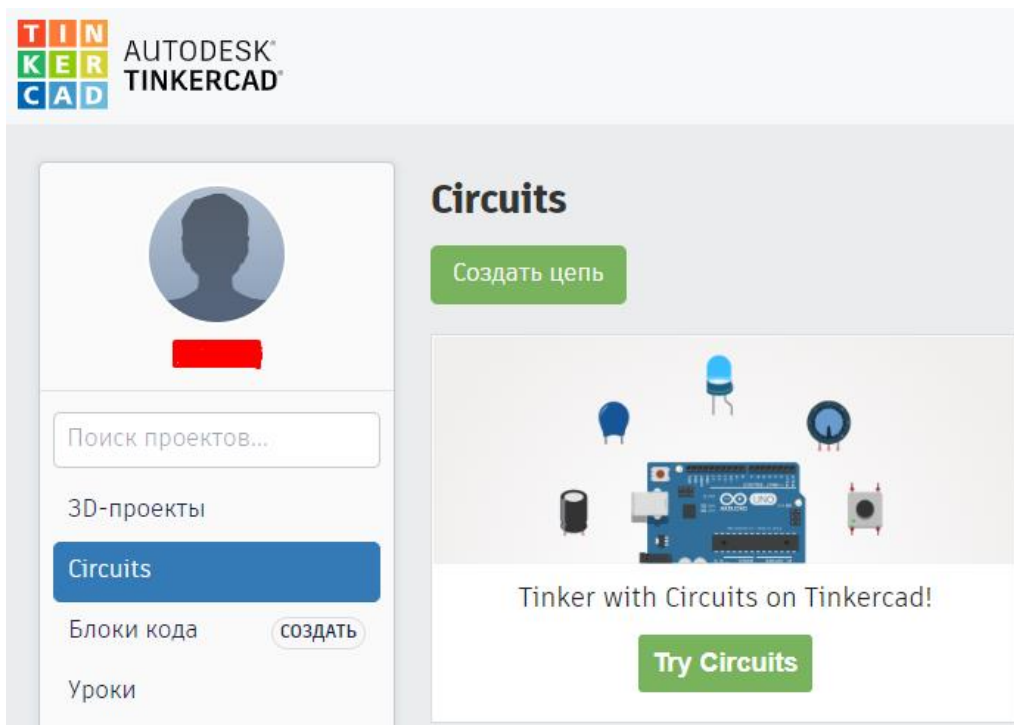


Рис. 2.3 Створення проекту circuits у програмному середовищі Tinkercad

2. Перейти у розділ «Базові компоненти».

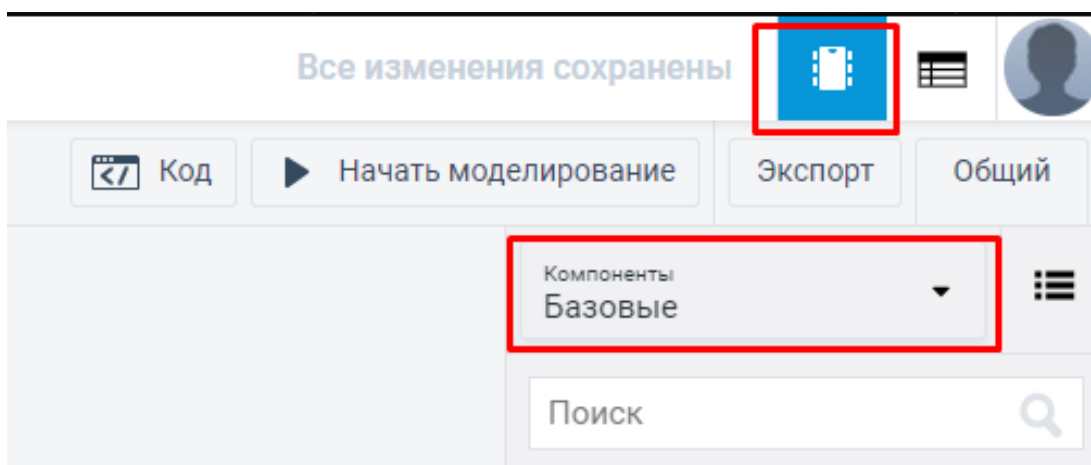


Рис. 2.4 Вибір типу компонентів

Житомирська політехніка	МІНІСТЕРСТВО ОСВІТИ І НАУКИ УКРАЇНИ ДЕРЖАВНИЙ УНІВЕРСИТЕТ «ЖИТОМИРСЬКА ПОЛІТЕХНІКА» Система управління якістю відповідає ДСТУ ISO 9001:2015	Ф10.20 05.01/151.00.*/Б/ ОК13-2021
	Екземпляр № 1	Арк 128 / 5

3. Обирати плату *Arduino UNO*. Щоб додати плату на робочий простір потрібно натиснути її та перетягнути з панелі компонентів на вільне місце.

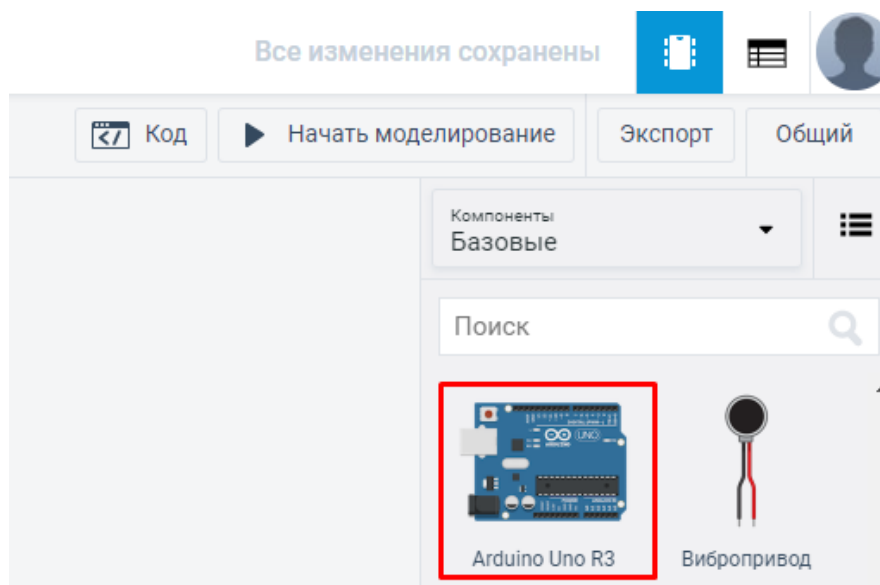


Рис. 2.5 Умовне зображення плати Arduino UNO

4. Обрати, RGB-світлодіод. Додати до робочого простору.

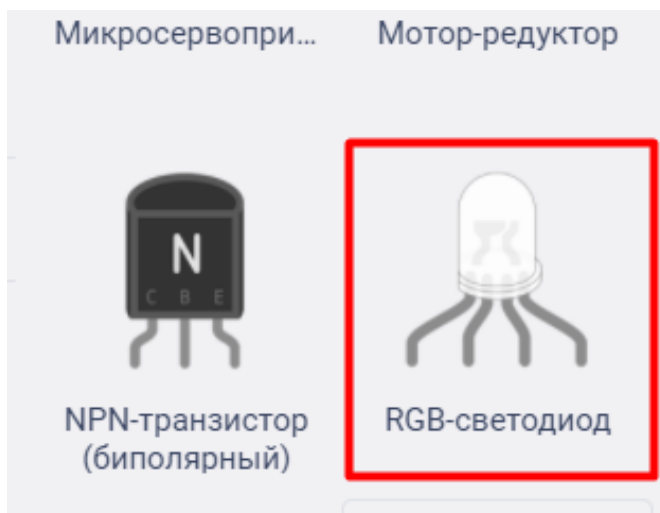


Рис. 2.6 Умовне зображення RGB-світлодіоду

Житомирська політехніка	МІНІСТЕРСТВО ОСВІТИ І НАУКИ УКРАЇНИ ДЕРЖАВНИЙ УНІВЕРСИТЕТ «ЖИТОМИРСЬКА ПОЛІТЕХНІКА» Система управління якістю відповідає ДСТУ ISO 9001:2015	Ф10.20 05.01/151.00.*/Б/ ОК13-2021
	Екземпляр № 1	Арк 128 / 6

5. З'єднати світлодіод та плату Arduino UNO. Катодом до входу GND, виходом «Червоний» до 11 цифрового входу, виходом «Синій» до 10 цифрового входу, а виходом «Зелений» до 10 цифрового входу. Використовувати резистори для відсікання високо струму.

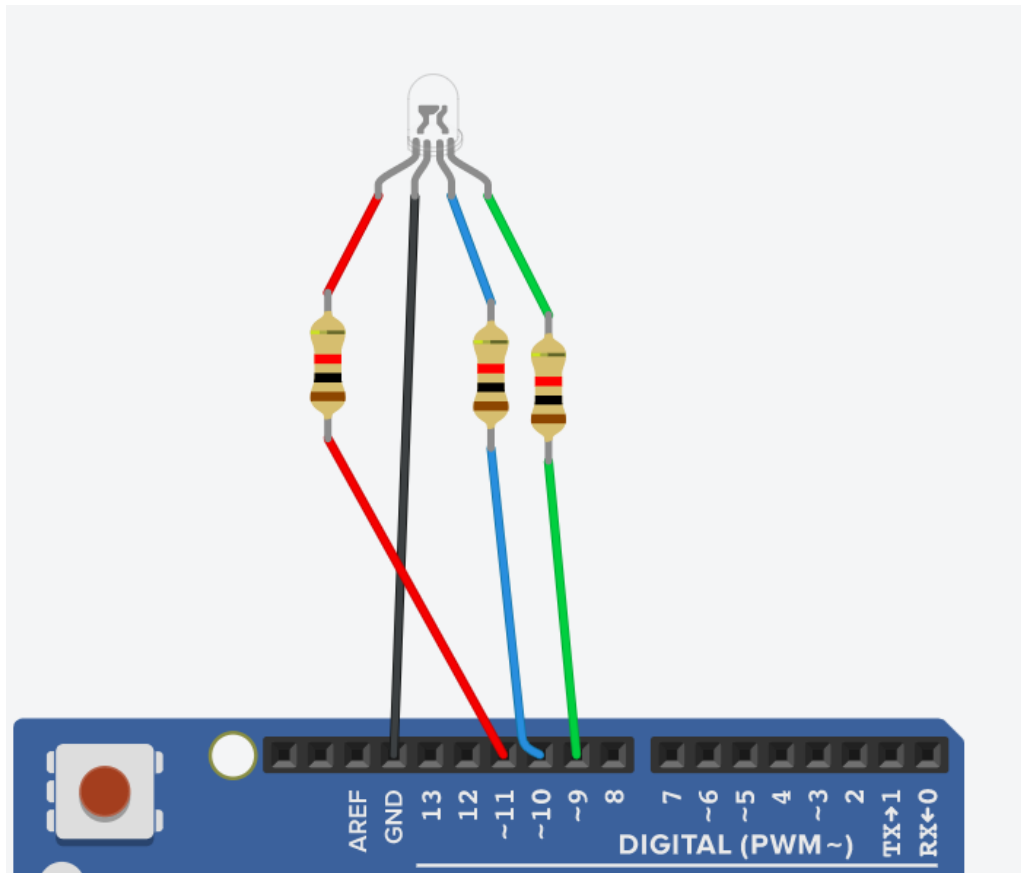


Рис. 2.7 З'єднання RGB-світлодіоду до плати Arduino UNO

Житомирська політехніка	МІНІСТЕРСТВО ОСВІТИ І НАУКИ УКРАЇНИ ДЕРЖАВНИЙ УНІВЕРСИТЕТ «ЖИТОМИРСЬКА ПОЛІТЕХНІКА» Система управління якістю відповідає ДСТУ ISO 9001:2015	Ф10.20 05.01/151.00.*/Б/ ОК13-2021
	Екземпляр № 1	Арк 128 / 7

7. Знайти потенціометр та винести його на робочу область.

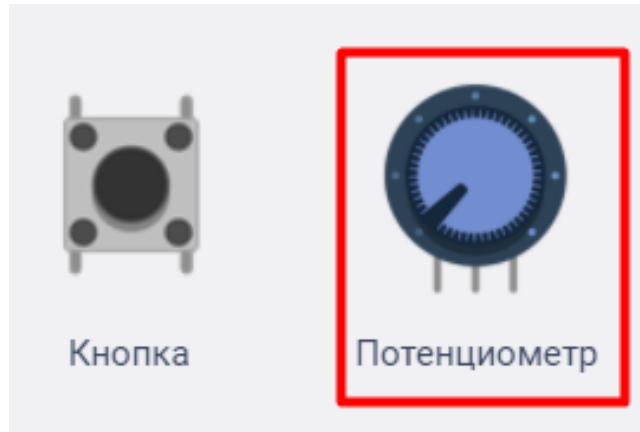


Рис. 2.8 Умовне зображення плати потенціометра

7. З'єднати потенціометр до відповідних виходів плати.

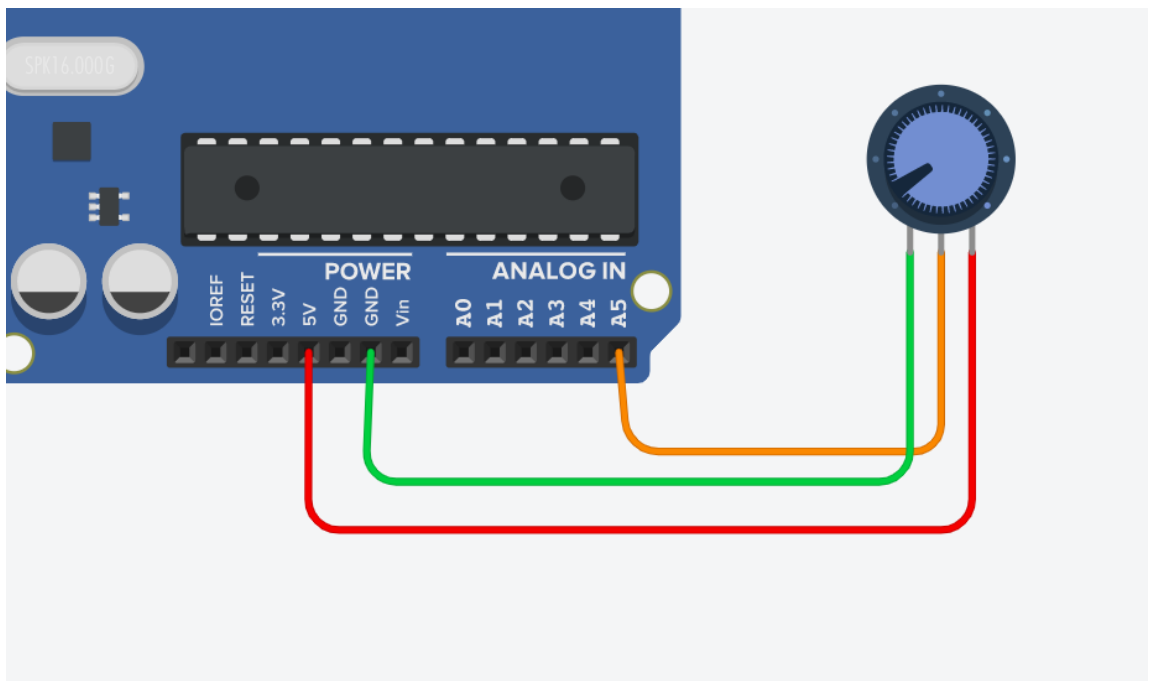


Рис. 2.9 З'єднання потенціометра до плати Arduino UNO

Житомирська політехніка	МІНІСТЕРСТВО ОСВІТИ І НАУКИ УКРАЇНИ ДЕРЖАВНИЙ УНІВЕРСИТЕТ «ЖИТОМИРСЬКА ПОЛІТЕХНІКА» Система управління якістю відповідає ДСТУ ISO 9001:2015	Ф10.20 05.01/151.00.*/Б/ ОК13-2021
	Екземпляр № 1	Арк 128 / 8

8. Загальна схема має виглядати як наведено на рис. 2.10.

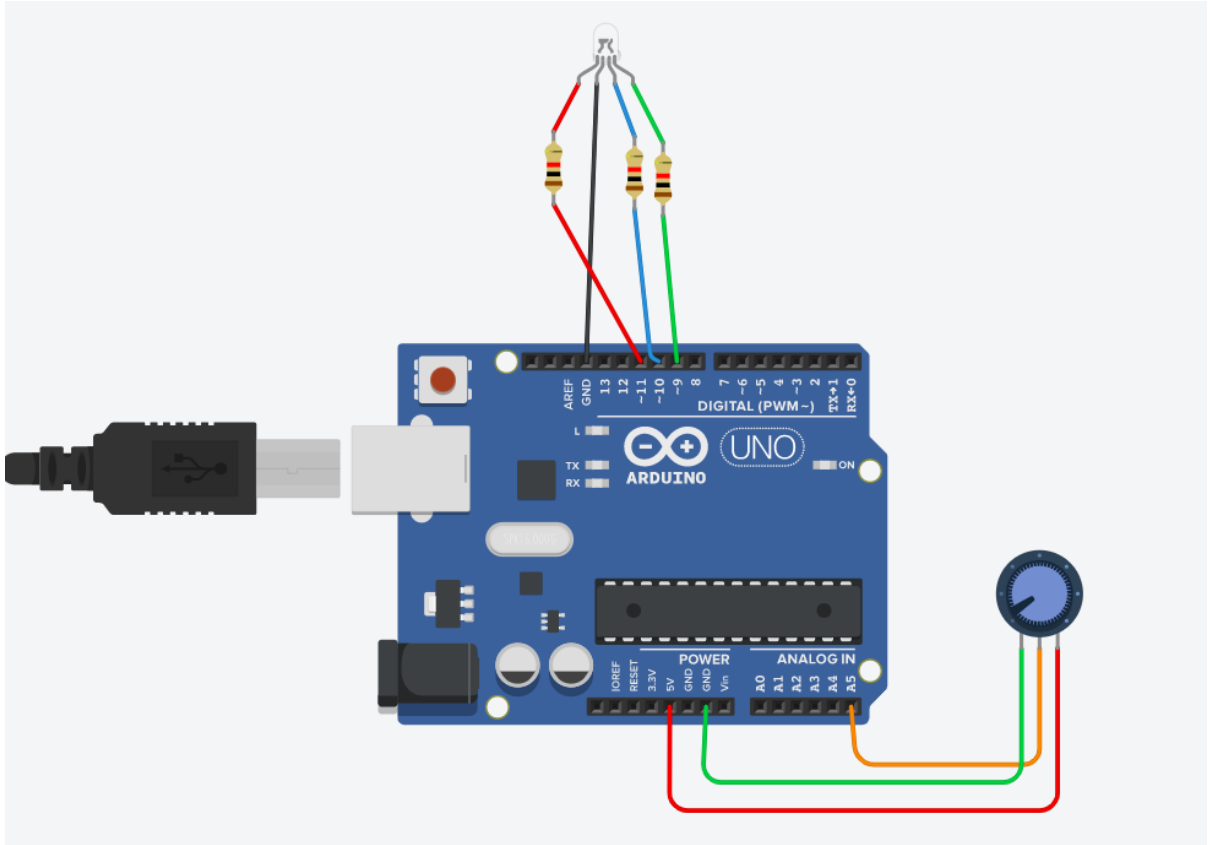


Рис. 2.10 Загальна схема лабораторної роботи

9. Відкрити вікно програмування, обрати тип відображення текст.

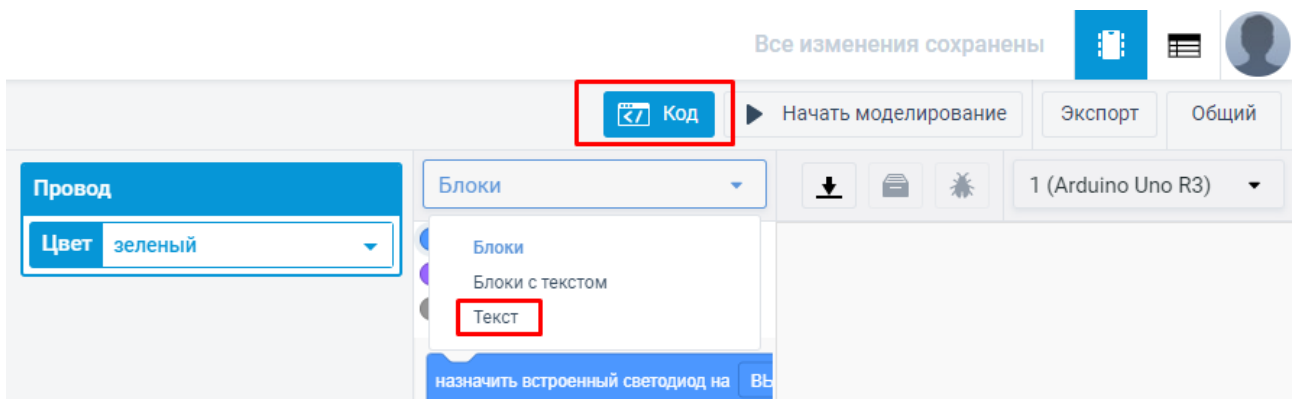


Рис. 2.11 Режим програмування плати

10. Написати коду управляючої програми, див. рис. 2.12.

Житомирська політехніка	МІНІСТЕРСТВО ОСВІТИ І НАУКИ УКРАЇНИ ДЕРЖАВНИЙ УНІВЕРСИТЕТ «ЖИТОМИРСЬКА ПОЛІТЕХНІКА» Система управління якістю відповідає ДСТУ ISO 9001:2015	Ф10.20 05.01/151.00.*/Б/ ОК13-2021
	Екземпляр № 1	Арк 128 / 9

```

1  int redpin = 11;
2  int bluepin =10;
3  int greenpin =9;
4  int val;
5
6  int sensorPin = A5;
7  int sensorValue = 0;
8
9  void setup() {
10 pinMode(redpin, OUTPUT);
11 pinMode(bluepin, OUTPUT);
12 pinMode(greenpin, OUTPUT);
13 Serial.begin(9600);
14 }
15 void loop()
16 {
17
18   sensorValue = analogRead(sensorPin);
19   Serial.println(sensorValue, DEC);
20
21   int time1 = sensorValue*0.05;
22
23   for(val=255; val>0; val--)
24   {
25     analogWrite(11, val);
26     analogWrite(10, 255-val);
27     analogWrite(9, 128-val);
28     delay(time1);
29   }
30   for(val=0; val<255; val++)
31   {
32     analogWrite(11, val);
33     analogWrite(10, 255-val);
34     analogWrite(19, 128-val);
35     delay(time1);
36   }
37   Serial.println(val, DEC);
38   Serial.println(sensorValue, DEC);
39 }|
40

```

Рис. 3.12 Код управляючої програми

Житомирська політехніка	МІНІСТЕРСТВО ОСВІТИ І НАУКИ УКРАЇНИ ДЕРЖАВНИЙ УНІВЕРСИТЕТ «ЖИТОМИРСЬКА ПОЛІТЕХНІКА» Система управління якістю відповідає ДСТУ ISO 9001:2015	Ф10.20 05.01/151.00.*/Б/ ОК13-2021
	Екземпляр № 1	Арк 128 / 10

11. Виконати моделювання коду.

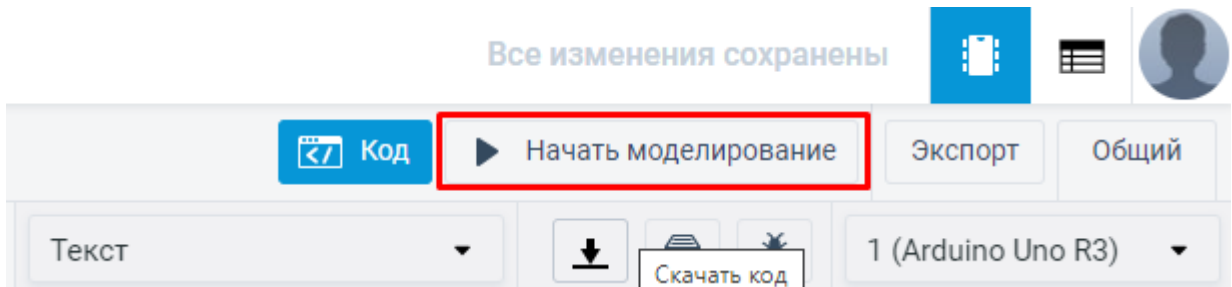


Рис. 2.13 Кнопка моделювання програми

12. Тест коду. При натисканні курсором миші на потенціометр і зміну його значення змінюватиметься час зміни кольору світлодіоду.

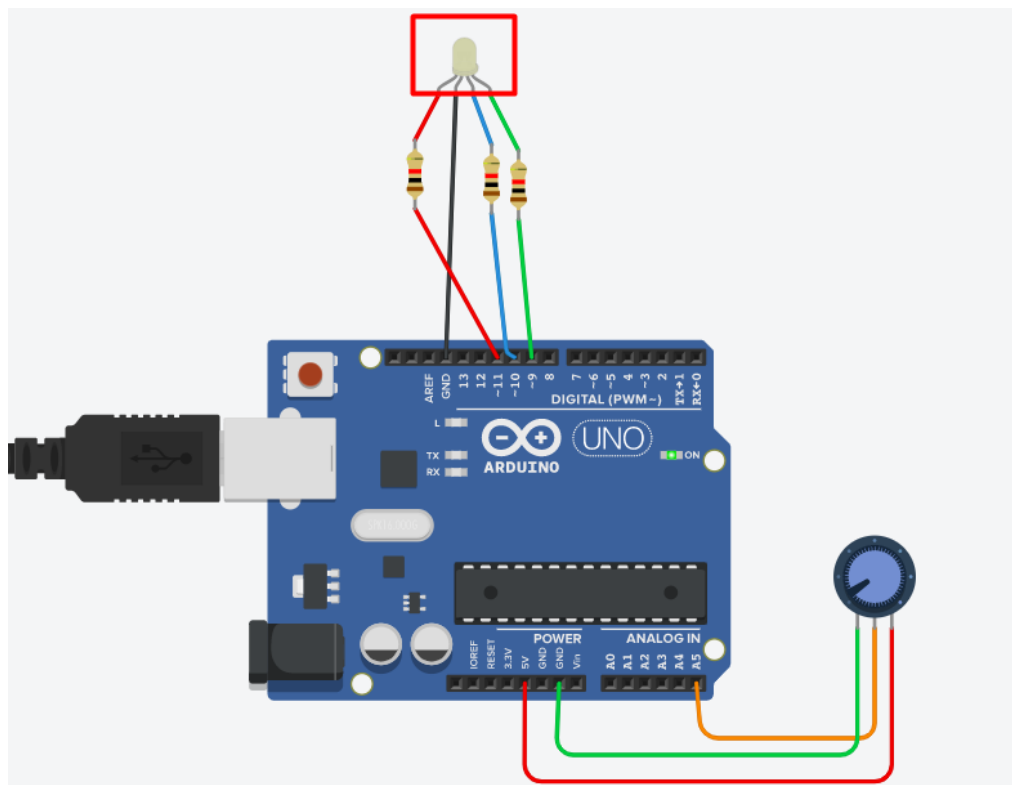


Рис. 2.14 Кінцевий результат виконання програми

13. Відкрити вікно монітору порту. Письмово описати (показати скріншот) та пояснити виникаючі значення.

Житомирська політехніка	МІНІСТЕРСТВО ОСВІТИ І НАУКИ УКРАЇНИ ДЕРЖАВНИЙ УНІВЕРСИТЕТ «ЖИТОМИРСЬКА ПОЛІТЕХНІКА» Система управління якістю відповідає ДСТУ ISO 9001:2015	Ф10.20 05.01/151.00.*/Б/ ОК13-2021
	Екземпляр № 1	Арк 128 / 11

Самостійні завдання:

1) Підключити замість *потенціометра* інший *аналоговий датчик (на власний вибір з існуючих компонентів в TinkerCad)*, який може видавати *аналоговий сигнал*, скорегувати програму та промоделювати складену схему, описати покази монітору порта та порівняти з показами попередньої схеми;

2) Оформити звіт описати результати виконаної роботи та написати **ВИСНОВОК**.