

## Лекція 2

# Метод застосування законів Кірхгофа та методи визначення параметрів струмів

Основними законами, якими користуються при розрахунку електричних кіл – є закон Ома і Кірхгофа. Закон Ома має такі варіанти:

- а) сила струму  $I$  прямопропорційна напрузі  $U$  і обернено пропорційна електричному опору  $R$  ділянки кола:

$$I = \frac{U}{R}.$$

- б) сила струму прямо пропорційна ЕРС джерела електроенергії і обернено пропорційна повному опору електричного кола:

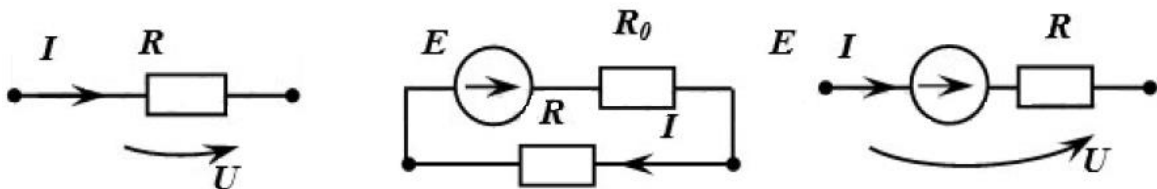
$$I = \frac{E}{R+R_0}.$$

- в) узагальнений закон Ома для ділянки кола (знак «-» у разі зміни полярності напруги):

$$I = \frac{E \pm U}{R}.$$

За законом Ома можна знайти:

$$I = \frac{U}{R}; \quad U = IR; \quad R = \frac{U}{I}$$

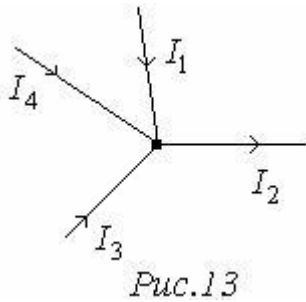


**1-й Закон Кірхгофа.** Алгебраїчна сума струмів у вузлі дорівнює нулю.

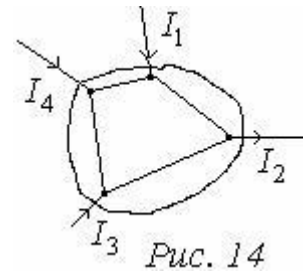
$$\sum_{k=1}^n I_k = 0$$

Для запису першого закону Кірхгофа доволіно приймається правило знаків, на-приклад: струми, що входять у вузол беруться зі знаком «плюс» ті, що виходять зі знаком «мінус».

Запис закону для вузла Рис. 13:  $I_1 - I_2 + I_3 + I_4 = 0$ , тобто сума струмів, які стікаються у вузол, дорівнюють сумі струмів, які витікають з нього.



Так само записується перший закон Кірхгофа для складної схеми із виділеним замкненим контуром Рис. 14.



Суть методу полягає в тому, що треба скласти, користуючись законами Кірхгофа, стільки незалежних рівнянь, скільки є віток в аналізованому колі, тобто скільки є у колі невідомих струмів.

Перед тим, як скласти рівняння, слід довільно прийняти напрямки струмів у вітках кола і по них прийняти напрямки спадів напруг на резисторах. Розв'язок складених рівнянь дає можливість знайти всі струми у колі.

### 2-й Закон Кірхгофа.

Алгебраїчна сума спадів напруг на елементах замкненого контуру електричного кола дорівнює сумі ЕРС, що знаходяться в цьому контурі..

Для запису другого закону Кірхгофа довільно вибирається напрям обходу контура, наприклад, за годинниковою стрілкою. ЕРС які співпадають із напрямом обходу записуються зі знаком «плюс», неспівпадаючі - зі знаком «мінус». Напруги на резисторах співпадаючі з напрямом обходу контура записуються зі знаком «плюс», неспівпадаючі - зі знаком «мінус».

Для замкненого контуру Рис. 15 другий закон Кірхгофа записується так:

$$E_4 - E_5 + E_6 = I_1 R_1 + I_2 R_2 - I_3 R_3$$

або так:  $E_4 - E_5 + E_6 = U_1 + U_2 - U_3.$

Якщо ЕРС перенести в праву сторону і замінити напругами то другий закон Кірхгофа записується:  
 $U_1 + U_2 - U_3 - U_4 + U_5 - U_6 = 0$

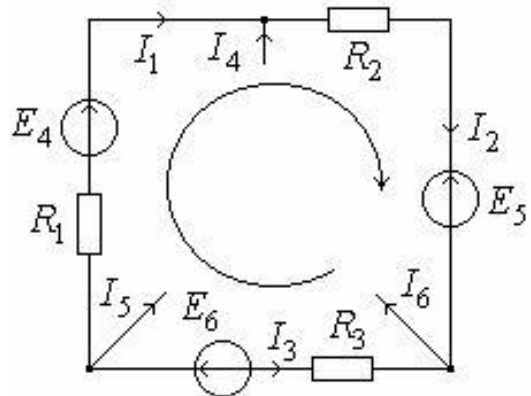


Рис. 15

У загальному вигляді другий закон Кірхгофа записується так:

$$\sum_{k=1}^m E_k = \sum_{k=1}^n I_k R_k$$

або так

$$\sum_{k=1}^m U_k = 0$$

Запишемо рівняння за законами Кірхгофа для розглянутого, кола Рис.16.

За першим законом Кірхгофа ( чотири вузли ):

1.  $I_1 + I_4 - I_2 = 0$ ,
2.  $I_5 + I_6 - I_4 = 0$ ,
3.  $I_2 - I_3 - I_6 = 0$ ,
4.  $I_3 - I_5 - I_1 = 0$  - являється сумою трьох перших рівнянь (зайва інформація).

За другим законом (три незалежних контури):

1.  $E_1 + E_4 = I_1 R_1 - I_4 R_4 - I_5 R_5$ ,
2.  $- E_2 - E_4 = I_2 R_2 + I_6 R_6 + I_4 R_4$ ,
3.  $E_3 = I_3 R_3 + I_5 R_5 - I_6 R_6$ ,
4.  $E_1 - E_2 + E_3 = I_1 R_1 + I_2 R_2 + I_3 R_3$   
- являється сумою трьох перших рівнянь.

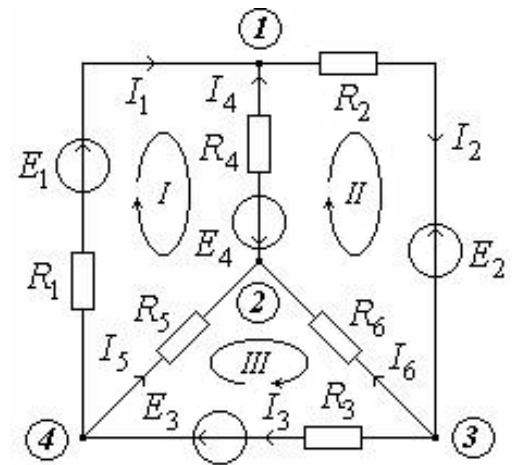


Рис. 16

1. Визначаємо кількість невідомих струмів, що дорівнює числу гілок кола. Для кожної гілки задаємося довільним напрямком струму. Струми в рівняннях Кірхгофа є алгебричними величинами, знаки яких залежать від напрямку струмів.

2. Складаємо взаємно незалежні рівняння за першим законом Кірхгофа, кількість яких дорівнює числу вузлів  $q$ , зменшених на одиницю ( $q - 1$ ).

3. Складаємо взаємно незалежні рівняння за другим законом Кірхгофа, число яких  $n = p - q = 1$ .

**Метод контурних струмів** Метод базується на законах Кірхгофа. При аналізі кола вважають, що в кожному незалежному контурі протікає свій контурний струм. Рівняння для контурних струмів складають за другим законом Кірхгофа. Кількість рівнянь дорівнює кількості незалежних контурів, тобто метод контурних струмів більш економічний при обчислювальній роботі.

На Рис.17 зображено коло із двома незалежними контурами.  $I_1, I_2, I_3$  - струми у вітках кола,  $I_{11}, I_{22}$  - контурні струми.

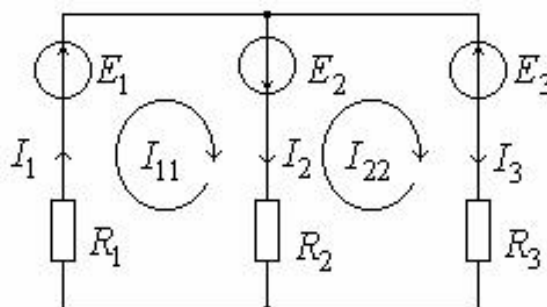


Рис. 17

За другим законом Кірхгофа:

$$\begin{aligned}I_1 R_1 + I_2 R_2 &= E_1 + E_2; \\ - I_2 R_2 + I_3 R_3 &= -E_2 - E_3.\end{aligned}$$

Виразити струми у вітках через контурні струми:

$$\begin{aligned}I_{11} R_1 + (I_{11} - I_{22}) R_2 &= E_1 + E_2; \\ - (I_{11} - I_{22}) R_2 + I_{22} R_3 &= -E_2 - E_3.\end{aligned}$$

Очевидно, струми у зовнішніх вітках дорівнюють контурним струмам:

$$I_1 = I_{11}; I_3 = I_{22}.$$

У внутрішніх вітках струми дорівнюють різниці контурних струмів:

$$I_2 = I_{11} - I_{22}$$

або:

$$\begin{aligned}I_{11} (R_1 + R_2) - I_{22} R_2 &= E_1 + E_2; \\ - I_{11} R_2 + I_{22} (R_2 + R_3) &= -E_2 - E_3.\end{aligned}$$

## Метод вузлових потенціалів

При розрахунку електричного кола методом вузлових потенціалів система рівнянь скорочується до  $(n-1)$  рівняння, де  $n$  – кількість вузлів. В цьому методі використовуються такі поняття: потенціал вузла, власна провідність вузла, взаємна провідність вузлів, власний струм кола.

Метод вузлових потенціалів (МВП) зручно застосовувати для таких кіл, які мають будь яку кількість віток, але порівняну невелику кількість вузлів. За рівнянням МВП спочатку розраховують потенціали вузлів кола, а потім за законом Ома визначають струми у вітках.

Послідовність дій під час застосування методу вузлових потенціалів є наступною:

1) прирівняти до нуля потенціал одного із вузлів електричної схеми. Якщо у колі між двома вузлами увімкнено ідеальне джерело ЕРС, а опір відсутній, зручніше заземлити один з його затискачів, тоді потенціал другого вузла буде дорівнювати значенню ЕРС цього джерела;

2) визначити власну провідність вузлів, взаємні провідності між вузлами та вузлові струми. Для кожного потенціального вузла записати рівняння за I законом Кірхгофа. Слід врахувати, що у лівій частині рівняння добуток власної провідності вузла на його потенціал має знак "+", а добуток взаємної провідності на потенціал вузла – знак "-". Якщо вузол, що розглядається, не зв'язаний вітками з будь-яким іншим вузлом, то взаємна провідність дорівнює нулю.

Потенціал одного з вузлів кола приймається за 0, інші є невідомими системами рівнянь, яка, наприклад для електричного кола рис.1 має вигляд. При цьому  $\varphi_3 = 0$ , то рівняння буде мати вигляд:

$$\text{(Вузол 1)} -I_1 - I_2 + I_3 = 0$$

$$\text{(Вузол 2)} I_5 + I_4 - I_3 = 0$$

$$\text{(Вузол 4)} I_2 - I_5 - I_6 = 0$$

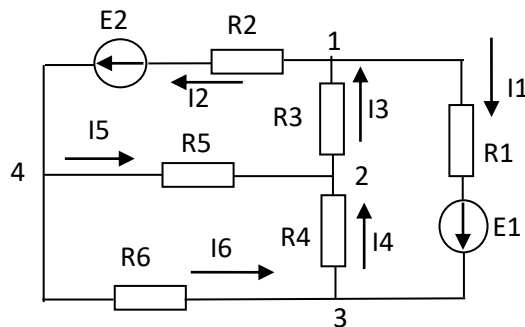


Рис.1 Складне електричне коло

Користуючись Законом Ома для ділянки кола, виразимо струми через різниці потенціалів між вузлами:

$$I_1 = \frac{U_{13} + E_1}{R_1} = \frac{\varphi_1 - \varphi_3 + E_1}{R_1} = (\varphi_1 - \varphi_3 + E_1)G_1$$

$$I_2 = \frac{U_{14} + E_2}{R_2} = \frac{\varphi_1 - \varphi_4 + E_2}{R_2} = (\varphi_1 - \varphi_4 + E_2)G_2$$

$$I_3 = \frac{U_{21}}{R_3} = \frac{\varphi_2 - \varphi_1}{R_3} = (\varphi_2 - \varphi_1)G_3$$

$$I_4 = \frac{U_{32}}{R_4} = \frac{\varphi_3 - \varphi_2}{R_4} = (\varphi_3 - \varphi_2)G_4$$

$$I_5 = \frac{U_{42}}{R_5} = \frac{\varphi_4 - \varphi_2}{R_5} = (\varphi_4 - \varphi_2)G_5$$

$$I_6 = \frac{U_{43}}{R_6} = \frac{\varphi_4 - \varphi_3}{R_6} = (\varphi_4 - \varphi_3)G_6$$

Тут  $\varphi_1, \varphi_2, \varphi_3, \varphi_4$  - потенціали вузлів;  $G_1 - G_6$  - власні провідності вузлів – вони визначаються як сума провідностей всіх віток, що сходяться у відповідному вузлі; Провідності  $g_{ij}$ , які мають різні індекси називають взаємними провідностями відповідної пари вузлів.  $I_1 - I_6$ - власні струми вузлів.

Провідність гілок  $G_{ij}$  має знак «-» і обчислюється як сума провідностей віток, які безпосередньо з'єднують  $i$ тий та  $j$ тий вузли. (Одиниця виміру См «сименс»)

$$G_1 = \frac{1}{R_1}; \quad G_2 = \frac{1}{R_2}; \quad G_3 = \frac{1}{R_3}; \quad G_4 = \frac{1}{R_4}; \quad G_5 = \frac{1}{R_5}; \quad G_6 = \frac{1}{R_6};$$

### Принцип суперпозиції та метод накладання

Якщо коло має декілька джерел живлення, то для обчислення цих кіл можна застосувати метод суперпозиції (метод накладання). Цей метод використовує принцип незалежності дії ЕРС.

Принцип суперпозиції для лінійних кіл постійного струму полягає в тому, що в будь-якій вітці струм дорівнює алгебраїчній сумі струмів, які б протікали у ній при дії кожного джерела живлення взятого окремо, в той час як інші джерела замінюються

резистивними елементами з відповідними опорами, що дорівнюють їх внутрішнім опорам.

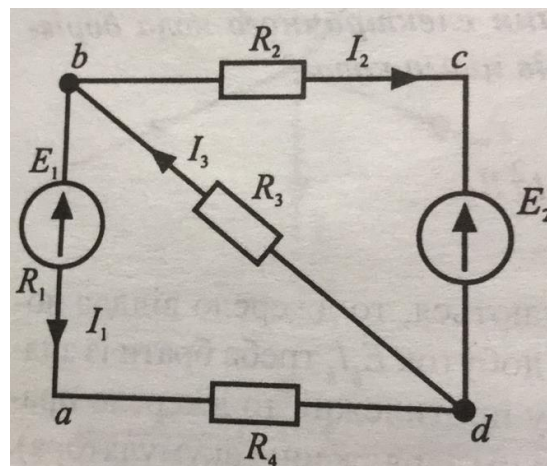
Використовуючи метод накладання реальне коло з декількома джерелами живлення замінюють декількома колами, в кожному з яких діє лише одне джерело і розраховують струм у всіх вітках (часткові струми) методом еквівалентних перетворень. Потім визначають реальні струми як алгебраїчну суму часткових струмів у кожній вітці кола.

Обчислення складних кіл із кількома джерелами живлення за методом суперпозиції можна здійснити у такий спосіб:

- 1) складне коло замінюють кількома колами, кожне з яких має одне джерело в елементарному колі, інші замінюють опорами, що дорівнюють внутрішнім опорам джерел;
- 2) обчислюють елементарні кола, визначають величини та напрямки струмів у кожній вітці;
- 3) у кожній вітці знаходять справжні струми як алгебраїчну суму відповідних струмів, тобто доданками справжнього струму є струми цієї вітки в елементарних колах.

Наведемо схематичну послідовність розрахунку кола з застосуванням методу накладання для електричного кола, що має у своєму складі два джерела ЕРС.

(приклад Паначевський, ст. 20)



Розглянемо коло, де в першому випадку в нас не буде  $E_2$ . Внутрішній опір цієї ЕРС буде дорівнювати нулю. Усі струми позначимо штрихом, тобто

$$I'_1 = \frac{-E_1}{R_1 + R_4 + \frac{R_2 R_3}{R_2 + R_3}};$$

$$I'_3 = \frac{E_1 + I'_1(R_1 + R_4)}{R_3};$$

$$I'_2 = I'_3 - I'_1.$$

Далі, можна розглянути коло без джерела  $E_1$ , але врахувати його внутрішній опір  $R_1$ . Струми позначимо двома штрихами

$$I''_2 = \frac{-E_2}{R_2 + \frac{(R_1 + R_4)R_3}{R_1 + R_2 + R_3}};$$

$$I_3'' = -(E_2 + I_2'' R_2) \frac{1}{R_3};$$

$$I_1'' = I_3'' - I_2''.$$

Тоді справжні струми є сумою відповідних струмів елементарних кіл, тобто

$$I_1 = I_1' + I_1'';$$

$$I_2 = I_2' + I_2'';$$

$$I_3 = I_3' + I_3''.$$