

## Лабораторна робота № 8

# НАЛАГОДЖЕННЯ ТА ДОСЛІДЖЕННЯ РОБОТИ ПРОТОКОЛУ МАРШРУТИЗАЦІЇ OSPF У МЕРЕЖІ НА БАЗІ МАРШРУТИЗАТОРІВ CISCO

*Мета заняття:* ознайомитися з особливостями функціонування та налагодження роботи протоколу маршрутизації OSPF на обладнанні Cisco; отримати навички розрахунку метрик та визначення оптимальних маршрутів протоколу OSPF; отримати практичні навички налагодження, моніторингу та діагностування роботи протоколу маршрутизації OSPF у мережі, побудованій на базі маршрутизаторів Cisco; дослідити процес роботи протоколу маршрутизації OSPF та процеси передачі даних у побудованій мережі.

### Теоретичні відомості

#### *Розрахунок метрик маршрутів протоколу маршрутизації OSPF*

За замовчуванням метрика маршруту у протоколі OSPF розраховується за стандартною формулою (1), яка використовує пропускні здатності окремих ділянок (інтерфейсів, каналних сегментів), з яких складається маршрут:

$$M = \sum_{i=1}^N \left[ \frac{RefBW}{BW_i} \right], \quad (1)$$

де  $M$  – метрика певного маршруту;

$N$  – кількість ділянок маршруту;

$RefBW$  (*Reference BandWidth*) – еталонна пропускна здатність, максимальне значення пропускної здатності для розрахунку метрик у протоколі OSPF, біт/с; за замовчуванням на момент прийняття стандарту встановлена як  $10^8$  біт/с;  $RefBW$  може змінюватися адміністративно;

$BW_i$  (*BandWidth<sub>i</sub>*) – значення пропускної здатності  $i$ -ї ділянки (каналного сегменту) маршруту, біт/с; за замовчуванням дорівнює фізичній пропускній здатності інтерфейсу;  $BW_i$  може змінюватися адміністративно.

Необхідно зазначити, що метрика маршруту протоколу OSPF є величиною безрозмірною.

Спрощена формула розрахунку метрики маршруту за еталонного (стандартного) значення  $RefBW$  має такий вигляд:

$$M = \sum_{i=1}^n \left[ \frac{10^8}{BW_i} \right]. \quad (2)$$

Слід звернути увагу на те, що у разі використання стандартного значення  $RefBW$  у мережі, у якій застосовуються з'єднання Gigabit Ethernet (1000 Мбіт/с), ATM (155 Мбіт/с) та деякі інші високошвидкісні з'єднання, для цих з'єднань значення  $BW_i$  задається таким, як і для Fast Ethernet, тобто 100 Мбіт/с. Якщо виникає потреба більш точно розраховувати метрики маршрутів, то необхідно встановити на кожному з маршрутизаторів мережі значення  $RefBW$  таким, що є більшим або, як мінімум, дорівнює пропускній здатності технології з найбільшою фізичною пропускну здатністю.

Для спрощення розрахунків при умові встановленого стандартного значення  $RefBW$  вводиться поняття „метрика інтерфейсу” („метрика каналного сегменту”) – розраховане числове значення метрики ділянки маршруту певної технології. У цьому разі формула розрахунку метрики спрощується ще більше і має вигляд:

$$M = \sum_{i=1}^n M_i, \quad (3)$$

де  $M_i$  – табличне значення стандартної метрики  $i$ -ї ділянки (каналного сегменту) маршруту.

Стандартні значення метрик інтерфейсів за умови використання стандартного значення  $RefBW$  для найбільш поширених технологій наведені у табл. 1.

Таблиця 1

**Стандартні значення метрик інтерфейсів (каналів) протоколу OSPF**

| Технологія                  | Serial T1 | Serial E1 | Ethernet | Fast Ethernet | Gigabit Ethernet |
|-----------------------------|-----------|-----------|----------|---------------|------------------|
| Пропускна здатність, Мбіт/с | 1,544     | 2,048     | 10       | 100           | 1000             |
| Метрика інтерфейсу          | 64        | 48        | 10       | 1             | 1                |

## *Порядок налагодження функціонування протоколу маршрутизації OSPF на маршрутизаторі Cisco*

Протокол OSPF є складним протоколом, який розроблений з урахуванням особливостей функціонування мереж, які відрізняються за типами, розмірами, структурою та іншими параметрами. Відповідно у протоколі наявна велика кількість функціональних можливостей з підтримки таких мереж. Зрозуміло, що при налагодженні функціонування протоколу слід враховувати всі особливості типу мережі, її структури, розміру, інформаційних потоків, які проходять через неї, зв'язків з іншими мережами тощо. Очевидно, що у різних випадках деякі етапи налагодження протоколу є обов'язковими або, принаймні, рекомендованими, деякі – непотрібними.

У загальному випадку налагодження функціонування протоколу OSPF складається із кількох обов'язкових, деяких необов'язкових, але рекомендованих та великої кількості необов'язкових етапів (більша частина з яких наведена у переліку). Порядок виконання згаданих етапів є таким:

1. Сконфігурувати ідентифікатор маршрутизатора RID, Router ID (необов'язково, але рекомендовано).
2. Активувати режим конфігурування протоколу (обов'язково).
3. Вказати підключені мережі, параметри яких відповідають настройкам інтерфейсів (обов'язково).
4. Налаштувати параметри інтерфейсів маршрутизатора, що стосуються типів мереж (необов'язково).
5. Змінити параметри вибору оптимального маршруту за рахунок налагодження метрик інтерфейсів, зміни смуг пропускання інтерфейсів чи іншими способами (необов'язково).
6. Встановити пріоритети інтерфейсів маршрутизатора (необов'язково).
7. Змінити часові параметри (таймери) роботи протоколу (необов'язково).
8. Визначити сусідні пристрої OSPF (обов'язково для мереж, що не є ширококомовними).
9. Налагодити аутентифікацію протоколу (необов'язково).
10. Налагодити конфігурацію тупикової області (необов'язково).
11. Визначити вартість стандартного маршруту, сформованого в тупиковій області (необов'язково).

12. Налагодити конфігурацію не повністю тупикової області (необов'язково).

13. Налагодити конфігурацію віртуального каналу для забезпечення зв'язку у магістральній області (необов'язково).

14. Налагодити сумаризацію маршрутів між областями (необов'язково).

15. Змінити адміністративні відстані для різних типів маршрутів (необов'язково).

16. Змінити таймери розрахунку маршрутів (необов'язково).

17. Налагодити конфігурацію процесу OSPF для перетворення імен з використанням системи DNS (необов'язково).

18. Активувати перерозподіл та сумаризацію маршрутів OSPF для обробки маршрутів, що належать підмережам (необов'язково).

19. Налагодити конфігурацію граничного маршрутизатора автономної системи (необов'язково).

20. Змінити кількість маршрутів, які одночасно використовуються у таблиці маршрутизації (необов'язково).

21. Налагодити попередження лавинної розсилки повідомлень про стан каналів для ширококомовних, неширокомовних, двоточкових мереж (необов'язково).

22. Налагодити попередження лавинної розсилки повідомлень про стан каналів для багатоточкових мереж (необов'язково).

### ***Основні команди налагодження роботи протоколу маршрутизації OSPF на маршрутизаторах Cisco***

Активация роботи протоколу OSPF може виконуватися як у цілому на маршрутизаторі, так і на окремих його інтерфейсах. Зазвичай, коли використовується перший підхід, то на маршрутизаторі запускається лише один загальний локальний процес маршрутизації OSPF. У випадку другого підходу запускається кілька окремих процесів. Частина параметрів функціонування протоколу налагоджується глобально на весь пристрій, решта параметрів налагоджується на інтерфейсах маршрутизатора, які беруть участь у роботі протоколу для певних каналних сегментів мереж.

Для активації протоколу OSPF у цілому на маршрутизаторі Cisco використовується команда **router ospf** з відповідними параметрами. Включення відповідних мереж у роботу протоколу у даному випадку здійснюється командою **network** із відповідними параметрами. Виклю-

чення мережі з роботи – формою **no** вищезгаданої команди. Для активації протоколу на певному інтерфейсі використовується команда **ip ospf area** (доступна у IOS версії 12.3(11)T і пізніших версіях). Деактивація протоколу здійснюється за допомогою форми **no**. Слід звернути увагу, що команда **ip ospf area** має вищий пріоритет, ніж команда **network**. Її доцільно використовувати або у випадку, якщо необхідно дозволити процес маршрутизації OSPF лише на певному інтерфейсі (певних інтерфейсах), або у випадку, коли необхідно, щоб певний інтерфейс належав іншій області протоколу OSPF.

Перелік команд, які використовуються для налагодження протоколу OSPF, є досить великим і включає в себе такі команди, як **ip ospf authentication**, **ip ospf authentication-key**, **ip ospf bfd**, **ip ospf cost**, **ip ospf database-filter**, **ip ospf dead-interval**, **ip ospf demand-circuit**, **ip ospf flood-reduction**, **ip ospf hello-interval**, **ip ospf lls**, **ip ospf message-digest-key**, **ip ospf mtu-ignore**, **ip ospf network**, **ip ospf prefix-suppression**, **ip ospf priority**, **ip ospf resync-timeout**, **ip ospf retransmit-interval**, **ip ospf transmit-delay**. Окрім зазначених команд наявні команди, які безпосередньо не стосуються протоколу OSPF, але мають вплив на певні його функціональні можливості.

Синтаксис основних команд налагодження протоколу OSPF та режими їх застосування наведено нижче.

Синтаксис команди **router ospf** (привілейований режим):

**router ospf process-id [vrf vpn\_name],**

де **process-id** – ідентифікатор локального процесу маршрутизації, може набувати значень від 1 до 65535;

**vrf** – необов'язковий службовий параметр, який використовується для опису імені VRF (VPN Routing and Forwarding), що пов'язується з процесом OSPF VRF;

**vpn\_name** – текстова назва параметра.

Синтаксис команди **network** (режим налагодження протоколу маршрутизації):

**network address wildcard-mask area area-id,**

де **address** – IP-адреса мережі у десятковому записі;

**wildcard-mask** – інвертована маска мережі;

**area** – обов'язкова конструкція, яка використовується для зазначення номера області мережі;

**area-id** – ідентифікатор області, число у десятковій формі з діапазону від 0 до 4294967295, яке показує номер області OSPF у домені маршрутизації OSPF.

Слід звернути увагу, що у разі підключення до маршрутизатора кількох неперервних мереж, які належать до однієї і тієї області протоколу OSPF, можна додати сумарну мережу однією командою **network**, а не додавати кожен мережу окремо. Це не вплине на процес обміну топологічною інформацією (оновлення будуть передаватися для окремих мереж), проте зменшить витрати часу системного адміністратора на налагодження протоколу, а також кількість записів, а значить і розмір конфігураційного файлу. Також слід зазначити, що в останніх версіях IOS з'явилася можливість автоматичного перетворення звичайної маски в інвертовану, тобто адміністратор при налагодженні у команді **network** вводить звичайну (пряму) маску, а система інвертує її і вносить у конфігураційний файл маршрутизатора.

Якщо у мережі, яка використовує протокол маршрутизації OSPF, не передбачається ієрархічного поділу на області, то як **area-id** використовується стандартне значення магістральної області 0. Слід зазначити, що існування магістральної області є обов'язковим для функціонування протоколу OSPF.

Синтаксис команди **ip ospf area** (режим конфігурування інтерфейсу):

**ip ospf process-id area area-id [secondaries none],**

де **process-id** – ідентифікатор локального процесу маршрутизації, може набувати значень від 1 до 65535;

**area** – обов'язкова конструкція, яка використовується для зазначення номера області мережі;

**area-id** – ідентифікатор області, якій належить описана на інтерфейсі IP-адреса; число у десятковій формі з діапазону від 0 до 4294967295.

**secondaries none** – службова конструкція, за допомогою якої встановлюється заборона на оголошення у процесі маршрутизації вторинної IP-адреси, що налаштована на інтерфейсі.

Після активації протоколу OSPF засоби IOS аналізують параметри інтерфейсів маршрутизатора для визначення типу мережі і відповідно алгоритму функціонування OSPF. Слід нагадати, що основними типами мереж для протоколу OSPF є:

– точка-точка (Point-to-Point);

– ширококомовна мережа з множинним доступом (BMA, Broadcast Multiple Access);

– неширокомовна мережа з множинним доступом (NBMA, Non-Broadcast Multiple Access Network).

Як правило, тип мережі визначається автоматично у відповідності до типу інтерфейсу. У цьому випадку і алгоритм функціонування OSPF обирається автоматично. У деяких випадках можлива (і є доцільною) зміна типу мережі на інтерфейсі з метою пришвидшення роботи та зменшення об'єму службового трафіка протоколу OSPF. Наприклад, двоточкове Ethernet-з'єднання між маршрутизаторами автоматично функціонуватиме як ширококомовна мережа, хоча доцільніше його було б налагодити саме як двоточкове з'єднання. Для зміни типу мережі протоколу OSPF використовується команда **ip ospf network** зі стандартними параметрами. Для повернення до автоматичного вибору типу мережі – команда **no ip ospf network**.

При налагодженні протоколу OSPF, власне як і решти протоколів, рекомендується зменшувати об'єм службового трафіка, що передається по мережі. Для цього використовується команда **passive-interface**. Вона призначена для встановлення пасивного стану роботи того чи іншого інтерфейсу маршрутизатора, тобто переведення інтерфейсу у такий режим, коли OSPF-оновлення у підключену до нього мережу не пересилаються. Цю команду доцільно використовувати у випадку, коли до інтерфейсу маршрутизатора підключена певна тупикова локальна мережа, з метою зменшення потоку службового трафіка в цю мережу.

Синтаксис команди **ip ospf network** (режим конфігурування інтерфейсу):

**ip ospf network {broadcast | non-broadcast | {point-to-multipoint [non-broadcast] | point-to-point }},**

де **broadcast** – службова конструкція, яка вказує, що інтерфейс підключений до ширококомовної мережі; для інтерфейсів Ethernet дане значення встановлюється за замовчуванням;

**non-broadcast** – службова конструкція, яка вказує, що інтерфейс підключений до неширокомовної мережі з множинним доступом, це значення встановлюється за замовчуванням для послідовних інтерфейсів, що використовуються як інтерфейси технології Frame Relay,

та для інтерфейсів інших технологій, які належать до NBMA, зокрема ATM; сусідні маршрутизатори повинні бути налагоджені у ручному режимі;

**point-to-multipoint** – службова конструкція, яка вказує, що інтерфейс служить для формування з'єднання „точка-багато точок”; використовується для налагодження послідовних каналів у технології Frame Relay, каналів технології ATM і деяких інших;

**point-to-multipoint non-broadcast** – службова конструкція, яка вказує, що інтерфейс призначений для формування з'єднання „точка-багато точок” без підтримки ширококомовної передачі; використовується для налагодження послідовних каналів у технології Frame Relay та каналів технології ATM; сусідні маршрутизатори повинні бути налагоджені у ручному режимі;

**point-to-point** – службова конструкція, яка вказує, що інтерфейс формує двоточкове з'єднання; для послідовних інтерфейсів, інтерфейсів POS та деяких інших встановлюється за замовчуванням.

Синтаксис команди **passive-interface** (режим конфігурування протоколу маршрутизації):

**passive-interface *interface-type interface-id*,**

де ***interface-type*** – тип інтерфейсу, може набувати значень **Ethernet, FastEthernet, Serial, Loopback, Tunnel, Default** та ін.;

***interface-id*** – ідентифікатор інтерфейсу, може мати одночислове позначення ***number*** (номер інтерфейсу), двочислове позначення ***module/number*** (номер модуля (адаптера)/номер інтерфейсу), тричислове позначення ***slot/module/number*** (номер слоту/номер модуля (адаптера)/номер інтерфейсу).

Слід зазначити, що використання команди **passive-interface default** дає змогу відключити відправку оновлень протоколу на всіх інтерфейсах маршрутизатора одночасно. Якщо ж дана команда використана, то для включення відправки оновлень на певному інтерфейсі необхідно скористатися командою **no passive-interface** із зазначенням типу та ідентифікатора інтерфейсу.



## *Команди зміни метрик маршрутів та адміністративної відстані протоколу маршрутизації OSPF на маршрутизаторах Cisco*

При налагодженні функціонування протоколу OSPF існує можливість впливати на формування метрик за рахунок зміни параметрів окремих інтерфейсів  $BW_i$  та значення еталонної пропускну здатності  $RefBW$  на маршрутизаторі у цілому. Також існує можливість встановлення фіксованого значення метрики для певного інтерфейсу. Слід зазначити, що зміна значення  $BW_i$  не впливає на фізичну пропускну здатність інтерфейсу.

Зміна значення параметра  $BW_i$  виконується командою **bandwidth** (впливає на метрику як протоколу OSPF, так і інших протоколів маршрутизації, зокрема, EIGRP). Відміна дії команди – **no bandwidth, default bandwidth**. Для зміни значення  $RefBW$  застосовується команда **auto-cost** з параметрами. Для повернення до стандартного значення – команда **auto-cost** без параметрів. Встановлення фіксованого значення метрики протоколу OSPF для конкретного інтерфейсу здійснюється за допомогою команди **ip ospf cost**. Відміна дії команди – **no ip ospf cost**.

Очевидно, що для правильного розрахунку метрик і вибору оптимальних маршрутів необхідно щоб:

- значення  $RefBW$  повинні бути однаковими на всіх маршрутизаторах мережі;

- значення пропускну здатності  $BW_i$ , встановлені за допомогою команди **bandwidth**, повинні збігатися на всіх інтерфейсах, які належать окремому  $i$ -му фізичному каналу;

- значення метрики, встановлені за допомогою команди **ip ospf cost**, повинні збігатися на всіх інтерфейсах, які належать окремому фізичному каналу (канальному сегменту).

Окрім зміни метрик інтерфейсів маршрутизатора можлива зміна і стандартної адміністративної відстані протоколу OSPF. Така операція іноді потрібна для того, щоб надати протоколу OSPF перевагу над іншим протоколом, наприклад EIGRP, що функціонує паралельно. Для зміни адміністративної відстані використовується коман-

да **distance ospf**. Для повернення до стандартного значення – команди **no distance ospf**.

Синтаксис команди **bandwidth** (режим конфігурування інтерфейсу):  
**bandwidth *bw\_value***,

де ***bw\_value*** – значення пропускної здатності у Кбіт/с; може змінюватися у діапазоні від 1 до 10000000; за замовчуванням дорівнює значенню фізичної пропускної здатності інтерфейсу.

Синтаксис команди **auto-cost** (режим конфігурування протоколу маршрутизації OSPF):

**auto-cost [reference-bandwidth *refbw\_value*]**,

де **reference-bandwidth** – службова конструкція, яка вказує, що змінюється максимальне розрахункове значення пропускної здатності у протоколі OSPF;

***refbw\_value*** – максимальне розрахункове значення пропускної здатності у Мбіт/с; може змінюватися у діапазоні від 1 до 4294967295.

Синтаксис команди **ip ospf cost** (режим конфігурування інтерфейсу):

**ip ospf cost *cost-value***,

де ***cost-value*** – вартість (метрика) інтерфейсу за протоколом OSPF, може змінюватися в діапазоні від 0 до 65535; за замовчуванням встановлюється значення, що розраховується за стандартною формулою.

Синтаксис команди **distance ospf** (режим конфігурування протоколу маршрутизації):

**distance ospf { [intra-area *dist\_value1*] [inter-area *dist\_value2*] [extern-area *dist\_value3*] },**

де **intra-area** – службова конструкція, яка вказує про зміну адміністративної відстані внутрішньообласних маршрутів OSPF;

**inter-area** – службова конструкція, яка вказує про зміну адміністративної відстані міжобласних маршрутів OSPF;

**extern-area** – службова конструкція, яка вказує про зміну адміністративної відстані зовнішніх (отриманих від інших протоколів маршрутизації) маршрутів OSPF;

*dist\_value1, dist\_value2, dist\_value3* – значення адміністративної відстані для відповідних маршрутів; числа з діапазону від 0 до 255; за замовчуванням дорівнює 110.

### ***Команди моніторингу та діагностики роботи протоколу маршрутизації OSPF на маршрутизаторах Cisco***

Для моніторингу та діагностики роботи протоколу OSPF на маршрутизаторах Cisco використовуються як команди загального призначення, так і спеціалізовані команди. Серед команд загального призначення можна виділити такі команди: **show interfaces**, **show interface interface-type interface-id**, **show running-config**, **show startup-config**. Перелік спеціалізованих команд через складність протоколу є досить великим. До нього належать такі команди як: **show ip route**, **show ip protocols**, **show ip ospf**, **show ip ospf border-routers**, **show ip ospf database**, **show ip ospf flood-list**, **show ip ospf interface**, **show ip ospf neighbor**, **show ip ospf request-list**, **show ip ospf retransmission-list**, **show ip ospf summary-address**, **show ip ospf virtual-links**. Залежно від версій IOS та протоколу деякі з команд можуть бути недоступними. Також можливе доповнення наведеного списку новими командами. Слід звернути увагу на команду **debug ip ospf**, яка дає змогу відстежити обмін повідомленнями протоколу як у цілому, так і окремими типами повідомлень. Корисними для моніторингу є також команди **clear ip route** та **clear ip ospf**.

Основні команди (та деякі їх модифікації), які необхідні для початкової діагностики роботи протоколу OSPF у мережі з однією областю, наведені у табл. 2.

Таблиця 2

#### **Перелік команд моніторингу та діагностики роботи протоколу маршрутизації OSPF на маршрутизаторах Cisco**

| Команда                       | Призначення   |
|-------------------------------|---|
| <b>show ip protocols</b>      | Виведення інформації про активовані протоколи маршрутизації та параметри їх функціонування        |
| <b>show ip ospf</b>           | Виведення загальної інформації про роботу протоколу   |
| <b>show ip ospf interface</b> | Виведення інформації про параметри інтерфейсу (інтерфейсів), які беруть участь у роботі протоколу |
| <b>show ip ospf neighbor</b>  | Виведення інформації про сусідні маршрутизатори та стан відносин сусідства                        |

|                                      |   |
|--------------------------------------|---|
| <b>show ip ospf database</b>         | Виведення бази даних протоколу                              |
| <b>show ip route</b>                 | Виведення повної таблиці маршрутизації                      |
| <b>show ip route ospf</b>            | Виведення таблиці маршрутизації протоколу OSPF              |
| <b>show ip route <i>A.B.C.D</i></b>  | Виведення деталізованої маршрутної інформації певної мережі |
| <b>show ip route <i>hostname</i></b> | Виведення деталізованої маршрутної інформації певного вузла |

**Модельний приклад розрахунку метрик, визначення оптимальних маршрутів та налагодження функціонування протоколу маршрутизації OSPF у мережі на базі маршрутизаторів Cisco**

Розглянемо специфіку розрахунку метрик, визначення оптимальних маршрутів та налагодження роботи протоколу OSPF для мережі, схема якої наведена на рис. 1. Для спрощення побудови мережі та налаштувань локальна мережа А представлена лише однією робочою станцією. Аналогічно представлені локальні мережі С і F.

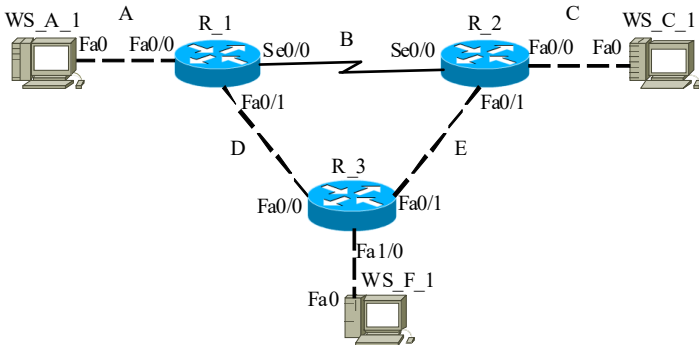


Рис. 1. Приклад мережі

При побудові даної мережі для з'єднання пристроїв використано дані табл. 3. Для налагодження параметрів адресації пристроїв використано дані табл. 4.

Таблиця 3

**Параметри інтерфейсів пристроїв для прикладу**

| Пристрій              | Інтерфейс   | Підключення до пристрою | Підключення до інтерфейсу |
|-----------------------|-------------|-------------------------|---------------------------|
| Маршрутизатор R_1     | Fa0/0       | Робоча станція WS_A_1   | Fa0                       |
|                       | Se0/0 (DCE) | Маршрутизатор R_2       | Se0/0 (DTE)               |
|                       | Fa0/1       | Маршрутизатор R_3       | Fa0/0                     |
| Маршрутизатор R_2     | Se0/0 (DTE) | Маршрутизатор R_1       | Se0/0 (DCE)               |
|                       | Fa0/0       | Робоча станція WS_C_1   | Fa0                       |
|                       | Fa0/1       | Маршрутизатор R_3       | Fa0/0                     |
| Маршрутизатор R_3     | Fa0/0       | Маршрутизатор R_1       | Fa0/1                     |
|                       | Fa0/1       | Маршрутизатор R_2       | Fa0/1                     |
|                       | Fa1/0       | Робоча станція WS_F_1   | Fa0                       |
| Робоча станція WS_A_1 | Fa0         | Маршрутизатор R_1       | Fa0/0                     |

|                       |     |                   |       |
|-----------------------|-----|-------------------|-------|
| Робоча станція WS С 1 | Fa0 | Маршрутизатор R 2 | Fa0/0 |
| Робоча станція WS F 1 | Fa0 | Маршрутизатор R 2 | Fa1/0 |

Таблиця 4

### Параметри адресації мережі

| Підмережа/<br>Пристрій   | Інтерфейс/Мережний<br>адаптер/Шлюз | IP-адреса    | Маска<br>підмережі | Префікс |
|--------------------------|------------------------------------|--------------|--------------------|---------|
| Підмережа А              | –                                  | 195.10.1.0   | 255.255.255.0      | /24     |
| Підмережа В              | –                                  | 195.20.1.0   | 255.255.255.252    | /30     |
| Підмережа С              | –                                  | 195.30.1.0   | 255.255.255.0      | /24     |
| Підмережа D              | –                                  | 195.40.1.0   | 255.255.255.252    | /24     |
| Підмережа E              | –                                  | 195.50.1.0   | 255.255.255.252    | /24     |
| Підмережа F              | –                                  | 195.60.1.0   | 255.255.255.0      | /24     |
| Маршрутиза-<br>тор R_1   | Інтерфейс Se0/0                    | 195.20.1.1   | 255.255.255.252    | /30     |
|                          | Інтерфейс Fa0/0                    | 195.10.1.254 | 255.255.255.0      | /24     |
|                          | Інтерфейс Fa0/1                    | 195.40.1.1   | 255.255.255.252    | /30     |
| Маршрутиза-<br>тор R_2   | Інтерфейс Se0/0                    | 195.20.1.2   | 255.255.255.252    | /30     |
|                          | Інтерфейс Fa0/0                    | 195.30.1.254 | 255.255.255.0      | /24     |
|                          | Інтерфейс Fa0/1                    | 195.50.1.1   | 255.255.255.252    | /30     |
| Маршрутиза-<br>тор R_3   | Інтерфейс Fa0/0                    | 195.40.1.2   | 255.255.255.252    | /30     |
|                          | Інтерфейс Fa0/1                    | 195.50.1.2   | 255.255.255.252    | /30     |
|                          | Інтерфейс Fa1/0                    | 195.60.1.254 | 255.255.255.0      | /24     |
| Робоча станція<br>WS А 1 | Мережний адаптер                   | 195.10.1.1   | 255.255.255.0      | /24     |
|                          | Шлюз за замовчуванням              | 195.10.1.254 | –                  | –       |
| Робоча станція<br>WS С 1 | Мережний адаптер                   | 195.30.1.1   | 255.255.255.0      | /24     |
|                          | Шлюз за замовчуванням              | 195.30.1.254 | –                  | –       |
| Робоча станція<br>WS F 1 | Мережний адаптер                   | 195.60.1.1   | 255.255.255.0      | /24     |
|                          | Шлюз за замовчуванням              | 195.60.1.254 | –                  | –       |

Розглянемо специфіку визначення оптимальних маршрутів передачі даних протоколу OSPF на прикладі визначення оптимального маршруту від маршрутизатора R\_1 до мережі С. На початку необхідно визначити множину М всіх можливих нециклових (непетлевидних) маршрутів між маршрутизатором та вказаною мережею. У нашому випадку множина М складається з двох маршрутів.

$$M = \{ M_{T_I}, M_{T_{II}} \},$$

де  $M_{T_I}$  – маршрут R\_1 – R\_2 – мережа С;

$M_{T_{II}}$  – маршрут R\_1 – R\_3 – R\_2 – мережа С.

Для кожного з визначених маршрутів необхідно розрахувати власну метрику. Параметри окремих ділянок (канальних сегментів) маршрутів  $M_{T_1}$  та  $M_{T_2}$  наведені у таблиці 5.

Параметри каналних сегментів маршрутів

| Маршрут          | Канальні сегменти маршруту      | Технологія   | Пропускна здатність, Мбіт/с |
|------------------|---------------------------------|--------------|-----------------------------|
| М <sub>ГІ</sub>  | R <sub>1</sub> – R <sub>2</sub> | Канал Т1     | 1,544                       |
|                  | R <sub>2</sub> – мережа С       | FastEthernet | 100                         |
| М <sub>ГІІ</sub> | R <sub>1</sub> – R <sub>3</sub> | FastEthernet | 100                         |
|                  | R <sub>3</sub> – R <sub>2</sub> | FastEthernet | 100                         |
|                  | R <sub>2</sub> – мережа С       | FastEthernet | 100                         |

У розрахунку застосовується стандартне значення еталонної пропускної здатності  $RefBW = 10^8$  Біт/с.

Для маршруту М<sub>ГІ</sub> метрика  $M_I$  визначається як:

$$M_I = \left[ \frac{10^8}{1,544 \times 10^6} \right] + \left[ \frac{10^8}{100 \times 10^6} \right] = [64,77] + [1] = 64 + 1 = 65.$$

Для маршруту М<sub>ГІІ</sub> метрика  $M_{II}$  визначається як:

$$M_{II} = \left[ \frac{10^8}{100 \times 10^6} \right] + \left[ \frac{10^8}{100 \times 10^6} \right] + \left[ \frac{10^8}{100 \times 10^6} \right] = [1] + [1] + [1] = 3.$$

Оптимальним буде маршрут з найменшим значенням метрики:

$$M_{opt} = \min(M_I, M_{II}) = \min(65, 3) = 3.$$

Дана метрика належить маршруту М<sub>ГІІ</sub>, отже, він і є оптимальним маршрутом.

Сценарії налагодження параметрів адресації для маршрутизаторів мережі наведені нижче.

...

**R\_1>enable**

**R\_1#configure terminal**

**R\_1(config)#interface FastEthernet 0/0**

**R\_1(config-if)#description LINK\_TO\_LAN\_A**

**R\_1(config-if)#ip address 195.10.1.254 255.255.255.0**

**R\_1(config-if)#no shutdown**

**R\_1(config-if)#exit**

**R\_1(config)#interface Serial 0/0**

**R\_1(config-if)#description LINK\_TO\_R\_2**



```

R_1(config-if)#ip address 195.20.1.1 255.255.255.252
R_1(config-if)#clock rate 64000
R_1(config-if)#no shutdown
R_1(config-if)#exit
R_1(config)#interface FastEthernet 0/0
R_1(config-if)#description LINK_TO_R_3
R_1(config-if)#ip address 195.40.1.1 255.255.255.252
R_1(config-if)#no shutdown
R_1(config-if)#exit
R_1(config)#exit
R_1#
...
...
R_2>enable
R_2#configure terminal
R_2(config)#interface FastEthernet 0/0
R_2(config-if)#description LINK_TO_LAN_C
R_2(config-if)#ip address 195.30.1.254 255.255.255.0
R_2(config-if)#no shutdown
R_2(config-if)#exit
R_2(config)#interface FastEthernet 0/1
R_2(config-if)#description LINK_TO_R_3
R_2(config-if)#ip address 195.50.1.1 255.255.255.252
R_2(config-if)#no shutdown
R_2(config-if)#exit
R_2(config)#interface Serial 0/0
R_2(config-if)#description LINK_TO_R_1
R_2(config-if)#ip address 195.20.1.2 255.255.255.252
R_2(config-if)#no shutdown
R_2(config-if)#exit
R_2(config)#exit
R_2#
...
...
R_3>enable
R_3#configure terminal

```

```
R_3(config)#interface FastEthernet 1/0
R_3(config-if)#description LINK_TO_LAN_F
R_3(config-if)#ip address 195.60.1.254 255.255.255.0
R_3(config-if)#no shutdown
R_3(config-if)#exit
R_3(config)#interface FastEthernet 0/0
R_3(config-if)#description LINK_TO_R_1
R_3(config-if)#ip address 195.40.1.2 255.255.255.252
R_3(config-if)#no shutdown
R_3(config-if)#exit
R_3(config)#interface FastEthernet 0/1
R_3(config-if)#description LINK_TO_R_2
R_3(config-if)#ip address 195.50.1.2 255.255.255.252
R_3(config-if)#no shutdown
R_3(config-if)#exit
R_3(config)#exit
R_3#
...
```

Сценарії налагодження функціонування протоколу маршрутизації OSPF (лише обов'язкові етапи) наведені нижче.

```
...
R_1>enable
R_1#configure terminal
R_1(config)#router ospf 1
R_1(config-router)#network 195.10.1.0 0.0.0.255 area 0
R_1(config-router)#network 195.20.1.0 0.0.0.3 area 0
R_1(config-router)#network 195.40.1.0 0.0.0.3 area 0
R_1(config-router)#exit
R_1(config)#exit
R_1#
...
...
R_2>enable
R_2#configure terminal
R_2(config)#router ospf 1
```

```
R_2(config-router)#network 195.20.1.0 0.0.0.3 area 0
R_2(config-router)#network 195.30.1.0 0.0.0.255 area 0
R_2(config-router)#network 195.50.1.0 0.0.0.3 area 0
R_2(config-router)#exit
R_2(config)#exit
R_2#
...

...
R_3>enable
R_3#configure terminal
R_3(config)#router ospf 1
R_3(config-router)#network 195.40.1.0 0.0.0.3 area 0
R_3(config-router)#network 195.50.1.0 0.0.0.3 area 0
R_3(config-router)#network 195.60.1.0 0.0.0.255 area 0
R_3(config-router)#exit
R_3(config)#
R_3#
...
```

## *Результати виконання команд моніторингу та діагностики роботи протоколу маршрутизації OSPF для розглянутого прикладу*

З метою перегляду інформації про параметри інтерфейсів та роботу протоколу маршрутизації OSPF для розглянутого прикладу використано команди моніторингу та діагностики роботи **show interfaces**, **show ip protocols**, **show ip ospf interface**, **show ip ospf neighbor**, **show ip ospf database**, **show ip route**, **show ip route ospf**. Результати роботи цих команд для маршрутизатора R\_1 наведено відповідно на рис. 2–8.

```
R_1#show interfaces
FastEthernet0/0 is up, line protocol is up
  Hardware is Gt96k FE, address is c402.0610.0000 (bia c402.0610.0000)
  Description: LINK_TO_LAN_A
  Internet address is 195.10.1.254/24
  MTU 1500 bytes, BW 100000 Kbit/sec, DLY 100 usec,
    reliability 255/255, txload 1/255, rxload 1/255
  Encapsulation ARPA, loopback not set
  Keepalive set (10 sec)
  Full-duplex, 100Mb/s, 100BaseTX/FX
  ARP type: ARPA, ARP Timeout 04:00:00
  Last input never, output 00:00:02, output hang never
  Last clearing of "show interface" counters never
  Input queue: 0/75/0/0 (size/max/drops/flushes); Total output drops: 0
...
Serial10/0 is up, line protocol is up
  Hardware is GT96K Serial
  Description: LINK_TO_R_2
  Internet address is 195.20.1.1/30
  MTU 1500 bytes, BW 1544 Kbit/sec, DLY 20000 usec,
    reliability 255/255, txload 1/255, rxload 1/255
  Encapsulation HDLC, loopback not set
  Keepalive set (10 sec)
  Last input 00:00:02, output 00:00:01, output hang never
  Last clearing of "show interface" counters never
  Input queue: 0/75/0/0 (size/max/drops/flushes); Total output drops: 0
...
FastEthernet0/1 is up, line protocol is up
  Hardware is Gt96k FE, address is c402.0610.0001 (bia c402.0610.0001)
  Description: LINK_TO_R_3
  Internet address is 195.40.1.1/30
  MTU 1500 bytes, BW 100000 Kbit/sec, DLY 100 usec,
    reliability 255/255, txload 1/255, rxload 1/255
  Encapsulation ARPA, loopback not set
  Keepalive set (10 sec)
  Full-duplex, 100Mb/s, 100BaseTX/FX
  ARP type: ARPA, ARP Timeout 04:00:00
  Last input 00:00:02, output 00:00:03, output hang never
  Last clearing of "show interface" counters never
  Input queue: 0/75/0/0 (size/max/drops/flushes); Total output drops: 0
...
R_1#
```

Рис. 2. Результат работы команды **show interfaces** для маршрутизатора R\_1

```
R_1#show ip protocols
Routing Protocol is "ospf 1"
  Outgoing update filter list for all interfaces is not set
  Incoming update filter list for all interfaces is not set
  Router ID 195.40.1.1
  Number of areas in this router is 1. 1 normal 0 stub 0 nssa
  Maximum path: 4
  Routing for Networks:
    195.10.1.0 0.0.0.255 area 0
    195.20.1.0 0.0.0.3 area 0
    195.40.1.0 0.0.0.3 area 0
  Reference bandwidth unit is 100 mbps
  Routing Information Sources:
    Gateway         Distance      Last Update
    195.60.1.254    110           00:00:52
    195.50.1.1      110           00:00:52
  Distance: (default is 110)
R_1#
```

Рис. 3. Результат работы команды **show ip protocols** для маршрутизатора R\_1

```
R_1#show ip ospf interface serial 0/0
Serial0/0 is up, line protocol is up
  Internet Address 195.20.1.1/30, Area 0
  Process ID 1, Router ID 195.40.1.1, Network Type POINT_TO_POINT, Cost: 64
  Transmit Delay is 1 sec, State POINT_TO_POINT
  Timer intervals configured, Hello 10, Dead 40, Wait 40, Retransmit 5
    oob-resync timeout 40
    Hello due in 00:00:08
  Supports Link-local Signaling (LLS)
  Index 2/2, flood queue length 0
  Next 0x0(0)/0x0(0)
  Last flood scan length is 1, maximum is 1
  Last flood scan time is 0 msec, maximum is 0 msec
  Neighbor Count is 1, Adjacent neighbor count is 1
    Adjacent with neighbor 195.50.1.1
  Suppress hello for 0 neighbor(s)
R_1#
```

Рис. 4. Результат работы команды **show ip ospf interface** для интерфейсу Serial 0/0 маршрутизатора R\_1

```
R_1#show ip ospf neighbor
Neighbor ID      Pri  State           Dead Time   Address      Interface
195.60.1.254    1    FULL/DR         00:00:35    195.40.1.2   FastEthernet0/1
195.50.1.1      0    FULL/-          00:00:33    195.20.1.2   Serial0/0
R_1#
```

Рис. 5. Результат работы команды **show ip ospf neighbor** для маршрутизатора R\_1

```
R_1#show ip ospf database
      OSPF Router with ID (195.40.1.1) (Process ID 1)
      Router Link States (Area 0)
Link ID        ADV Router    Age         Seq#         Checksum Link count
195.40.1.1    195.40.1.1    114        0x80000002  0x00B69C  4
195.50.1.1    195.50.1.1    115        0x80000002  0x007BA4  4
195.60.1.254  195.60.1.254  114        0x80000002  0x00053B  3
      Net Link States (Area 0)
Link ID        ADV Router    Age         Seq#         Checksum
195.40.1.2    195.60.1.254  115        0x80000001  0x0078E7
195.50.1.2    195.60.1.254  115        0x80000001  0x0078D3
```

R\_1#

Рис. 6. Результат роботи команди **show ip ospf database** для маршрутизатора R\_1

Аналіз результатів роботи виконаних команд моніторингу та діагностики дає змогу визначати параметри функціонування протоколу. Зокрема, з рис. 2 можна визначити ті значення  $BW_i$ , які застосовуються для розрахунку відповідних метрик маршрутів.

З рис. 3 можна визначити такі параметри як:

- протокол маршрутизації, що функціонує на пристрої – OSPF;
- ідентифікатор OSPF-процесу – ospf 1;
- ідентифікатор маршрутизатора RID – 195.40.1.1 (вибраний автоматично);
- кількість та типи областей, для яких здійснюється маршрутизація – 1 нормальна область;
- мережі та області, про які здійснюється розсилка маршрутної інформації – 195.10.1.0 0.0.0.255 area 0, 195.20.1.0 0.0.0.3 area 0 та 195.40.1.0 0.0.0.3 area 0;
- значення  $RefBW$  – 100 mbps;
- джерела отримання маршрутної інформації – маршрутизатори з RID 195.60.1.254 та 195.50.1.1

З рис. 4 можна визначити такі параметри як:

- ідентифікатор процесу – Process ID 1;
  - ідентифікатор маршрутизатора RID – Router ID 195.40.1.1;
  - тип мережі (каналу) – Network Type POINT\_TO\_POINT;
  - метрику інтерфейсу – Cost: 64
  - таймери протоколу – Hello 10, Dead 40, Wait 40, Retransmit 5.
- З решти рисунків теж можна отримати важливу діагностичну інформацію, яка стосується функціонування протоколу.

```
R_1#show ip route
Codes: C - connected, S - static, R - RIP, M - mobile, B - BGP
       D - EIGRP, EX - EIGRP external, O - OSPF, IA - OSPF inter area
       N1 - OSPF NSSA external type 1, N2 - OSPF NSSA external type 2
       E1 - OSPF external type 1, E2 - OSPF external type 2
       i - IS-IS, su - IS-IS summary, L1 - IS-IS level-1, L2 - IS-IS level-2
       ia - IS-IS inter area, * - candidate default, U - per-user static route
       o - ODR, P - periodic downloaded static route
Gateway of last resort is not set
 195.40.1.0/30 is subnetted, 1 subnets
 C    195.40.1.0 is directly connected, FastEthernet0/1
 195.50.1.0/30 is subnetted, 1 subnets
 O    195.50.1.0 [110/2] via 195.40.1.2, 00:00:11, FastEthernet0/1
 O    195.60.1.0/24 [110/2] via 195.40.1.2, 00:00:11, FastEthernet0/1
 C    195.10.1.0/24 is directly connected, FastEthernet0/0
 195.20.1.0/30 is subnetted, 1 subnets
 C    195.20.1.0 is directly connected, Serial0/0
```

```
O 195.30.1.0/24 [110/3] via 195.40.1.2, 00:00:11, FastEthernet0/1
R_1#
```

Рис. 7. Результат роботи команди **show ip route** для маршрутизатора R\_1

```
R_1#show ip route ospf
    195.50.1.0/30 is subnetted, 1 subnets
O       195.50.1.0 [110/2] via 195.40.1.2, 00:02:03, FastEthernet0/1
O 195.60.1.0/24 [110/2] via 195.40.1.2, 00:02:03, FastEthernet0/1
O 195.30.1.0/24 [110/3] via 195.40.1.2, 00:02:03, FastEthernet0/1
R_1#
```

Рис. 8. Результат роботи команди **show ip route ospf** для маршрутизатора R\_1

Загальна інформація про стан таблиці маршрутизації пристрою наведена на рис. 7. Інформація про стан таблиці маршрутизації протоколу OSPF – на рис. 8. Слід зазначити, що записи маршрутів протоколу OSPF у виводі команд **show ip route** та **show ip route ospf** позначаються літерою O. У цих записах міститься детальна інформація про доступні маршрути до відповідних мереж. Наприклад, запис **O 195.30.1.0/24 [110/3] via 195.40.1.2, 00:00:11, FastEthernet0/1** містить наступні складові:

- 195.30.1.0/24 – IP-адреса мережі призначення (мережа C);
- число 110 – стандартна адміністративна відстань протоколу RIP,
- число 3 – метрика оптимального маршруту (у нашому випадку – метрику маршруту, що був визначений як оптимальний для передачі даних з маршрутизатора R\_1 до мережі C);
- 195.40.1.2 – IP-адреса сусіднього маршрутизатора, від якого отримано повідомлення про даний маршрут;
- 00:00:11 – час існування запису в таблиці маршрутизації;
- FastEthernet0/1 – інтерфейс, через який отримано повідомлення про мережу.

Для активації відслідковування обміну повідомленнями протоколу маршрутизації OSPF можна скористатися командами **debug ip ospf**. Результат роботи однієї з команд – команди **debug ip ospf hello** наведено на рис. 9. Команда ілюструє процес відправки і отримання повідомлень OSPF-Hello. Для деактивації дії цієї команди необхідно скористатися командою **undebug ip ospf hello**.

```
R_1#debug ip ospf hello
OSPF hello events debugging is on
R_1#
*Mar 1 00:14:02.159: OSPF: Rcv hello from 195.60.1.254 area 0 from FastEthernet0/1 195.40.1.2
*Mar 1 00:14:02.159: OSPF: End of hello processing
```

```
*Mar 1 00:14:02.239: OSPF: Rcv hello from 195.50.1.1 area 0 from Serial0/0 195.20.1.2
*Mar 1 00:14:02.239: OSPF: End of hello processing
R_1#
```

Рис. 9. Результат роботи команди **debug ip ospf hello** для маршрутизатора R\_1

Для перевірки доступності робочої станції використано команду **ping**, для перевірки маршруту передачі даних використано команду **traceroute**. Результати роботи команди **ping** при перевірці доступності робочої станції WS\_C\_1 з маршрутизатора R\_1 наведено на рис. 10. Результати роботи команди **traceroute** при трасуванні маршруту від маршрутизатора R\_1 до робочої станції WS\_C\_1 наведено на рис. 11. Аналіз виведених у процесі виконання команди IP-адрес інтерфейсів проміжних маршрутизаторів підтверджує проходження пакету за визначеним оптимальним маршрутом.

```
R_1#ping 195.30.1.1
Type escape sequence to abort.
Sending 5, 100-byte ICMP Echos to 195.30.1.1, timeout is 2 seconds:
.!!!!
Success rate is 80 percent (4/5), round-trip min/avg/max = 40/294/1048 ms
R_1#
```

Рис. 10. Результат перевірки доступності робочої станції WS\_C\_1 з маршрутизатора R\_1 за допомогою команди **ping**

```
R_1#traceroute 195.30.1.1
Type escape sequence to abort.
Tracing the route to 195.30.1.1
 0 195.40.1.2 20 msec 8 msec 12 msec
 1 195.50.1.1 20 msec 20 msec 24 msec
 2 195.30.1.1 28 msec 32 msec 44 msec
R_1#
```

Рис. 11. Результат трасування маршруту від маршрутизатора R\_1 до робочої станції WS\_C\_1 за допомогою команди **traceroute**



## Завдання на лабораторну роботу

1. У середовищі програмного симулятора/емулятора створити проект мережі (рис. 12). При побудові звернути увагу на вибір моделей комутаторів та маршрутизаторів, мережних модулів та адаптерів, а також мережних з'єднань. Різновиди технологій Ethernet для підмереж А, В, С, D, Н, О, Р обираються довільно. Під час формування каналів E, F, G скористатися даними табл. 6. Підключені локальні мережі (А, В, D, Н, О, Р) можна показувати як за допомогою одного вузла, так і за допомогою повноцінної мережі на базі окремого комутатора з кількома вузлами. Для побудованої мережі заповнити описову таблицю, яка аналогічна табл. 3.

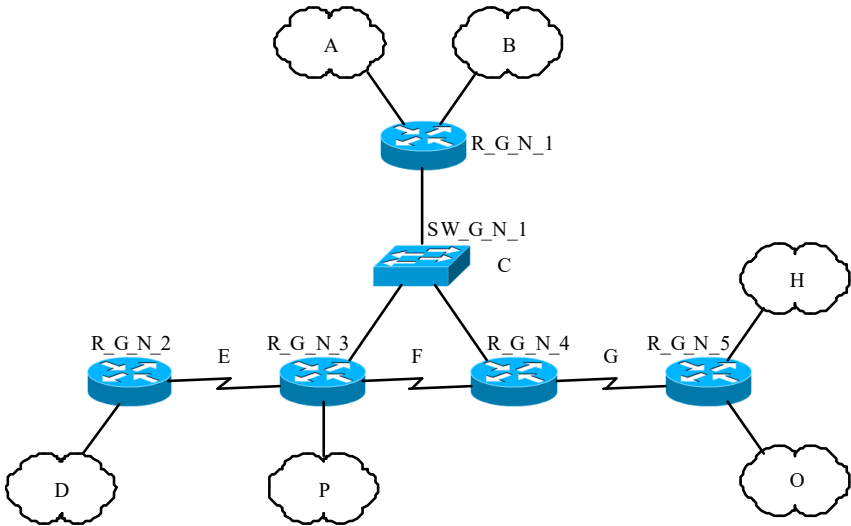


Рис. 12. Проект мережі

2. Розробити схему адресації пристроїв мережі. Для цього використовувати дані табл. 7, 8. Результати навести у вигляді таблиці, яка аналогічна табл. 4.

3. Для мережі, схема якої наведена на рис. 7, провести розрахунок метрик маршрутів та визначити оптимальні маршрути з маршрутизатора R\_G\_N\_X (за даними табл. 9) до всіх підмереж. При розрахунку враховувати обране за даними табл. 9 значення еталонної пропускної здатності *RefBW* та встановлені за даними табл. 5 значення параметра Bandwidth для відповідних підмереж (каналів зв'язку). Розрахунок навести повністю. Зведені дані розрахунку подати у вигляді таблиці.

4. Провести базове налагодження пристроїв, інтерфейсів та каналів зв'язку (за даними табл. 6). Провести налагодження параметрів IP-адресації пристроїв мережі відповідно до даних, які отримані у п. 2. Перевірити наявність зв'язку між сусідніми парами пристроїв мережі.

5. Налогодити функціонування протоколу OSPF (номер ідентифікатора процесу обирати за даними табл. 6) на кожному з маршрутизаторів мережі. Перевести інтерфейси маршрутизаторів, до яких підключені локальні мережі, у режим Passive-Interface. Провести перевірку зв'язку між вузлами різних мереж.

6. Дослідити особливості отримання службової та діагностичної інформації протоколу за допомогою відповідних команд. Порівняти отримані метрики маршрутів з розрахованими у п. 3.

7. Примусово змінити метрики інтерфейсів, які належать до мережі С, на значення, вказані у табл. 9. Розрахувати метрики маршрутів та визначити оптимальний маршрут між маршрутизатором R\_G\_N\_X та підмережею Y (за даними табл. 9). За допомогою діагностичних команд визначити оптимальний маршрут між зазначеними вище маршрутизатором та підмережею. Порівняти отримані розрахункові результати з результатами, що виведені діагностичними командами.

8. Дослідити особливості поведінки маршрутизаторів та розсилки оновлень у разі відключення певного інтерфейсу, маршрутизатора або проміжної мережі.

9. Дослідити процеси передачі даних між вузлами віддалених підмереж. У разі відсутності зв'язку визначити проблеми та усунути їх.

Таблиця 6

## Параметри підмереж (каналів зв'язку)

| № варіанта | Канал E |                   |                    | Канал F |                   |                    | Канал G |                   |                    | Номер ідентифікатора процесу |
|------------|---------|-------------------|--------------------|---------|-------------------|--------------------|---------|-------------------|--------------------|------------------------------|
|            | DCE     | Clock rate, біт/с | Band-width, Кбіт/с | DCE     | Clock rate, біт/с | Band-width, Кбіт/с | DCE     | Clock rate, біт/с | Band-width, Кбіт/с |                              |
| 1          | R_G_N_2 | 9600              | 64                 | R_G_N_3 | 500000            | 128                | R_G_N_4 | 72000             | 192                | GN01                         |
| 2          | R_G_N_2 | 1000000           | 128                | R_G_N_3 | 800000            | 192                | R_G_N_5 | 500000            | 256                | GN02                         |
| 3          | R_G_N_2 | 38400             | 192                | R_G_N_4 | 1000000           | 256                | R_G_N_5 | 64000             | 320                | GN03                         |
| 4          | R_G_N_2 | 250000            | 256                | R_G_N_4 | 1300000           | 320                | R_G_N_4 | 128000            | 384                | GN04                         |
| 5          | R_G_N_3 | 64000             | 320                | R_G_N_3 | 2000000           | 384                | R_G_N_4 | 250000            | 448                | GN05                         |
| 6          | R_G_N_3 | 128000            | 384                | R_G_N_3 | 1000000           | 448                | R_G_N_5 | 800000            | 512                | GN06                         |
| 7          | R_G_N_3 | 125000            | 448                | R_G_N_4 | 19200             | 512                | R_G_N_4 | 128000            | 576                | GN07                         |
| 8          | R_G_N_3 | 128000            | 512                | R_G_N_4 | 2000000           | 576                | R_G_N_5 | 19200             | 640                | GN08                         |
| 9          | R_G_N_2 | 148000            | 576                | R_G_N_3 | 56000             | 640                | R_G_N_4 | 2000000           | 704                | GN09                         |
| 10         | R_G_N_2 | 250000            | 640                | R_G_N_3 | 19200             | 704                | R_G_N_5 | 1000000           | 768                | GN10                         |
| 11         | R_G_N_2 | 500000            | 704                | R_G_N_4 | 9600              | 768                | R_G_N_5 | 500000            | 832                | GN11                         |
| 12         | R_G_N_2 | 800000            | 768                | R_G_N_4 | 1000000           | 832                | R_G_N_4 | 800000            | 896                | GN12                         |
| 13         | R_G_N_3 | 1000000           | 832                | R_G_N_3 | 38400             | 896                | R_G_N_4 | 1000000           | 960                | GN13                         |
| 14         | R_G_N_3 | 1300000           | 896                | R_G_N_3 | 250000            | 960                | R_G_N_5 | 1300000           | 1024               | GN14                         |
| 15         | R_G_N_3 | 2000000           | 960                | R_G_N_4 | 64000             | 1024               | R_G_N_4 | 2000000           | 1088               | GN15                         |
| 16         | R_G_N_3 | 1000000           | 1024               | R_G_N_4 | 128000            | 1088               | R_G_N_5 | 1000000           | 1152               | GN16                         |
| 17         | R_G_N_2 | 19200             | 1088               | R_G_N_3 | 125000            | 1152               | R_G_N_4 | 19200             | 1216               | GN17                         |
| 18         | R_G_N_2 | 2000000           | 1152               | R_G_N_3 | 128000            | 1216               | R_G_N_5 | 2000000           | 1280               | GN18                         |
| 19         | R_G_N_2 | 56000             | 1216               | R_G_N_4 | 148000            | 1280               | R_G_N_5 | 56000             | 1344               | GN19                         |
| 20         | R_G_N_2 | 19200             | 1280               | R_G_N_4 | 250000            | 1344               | R_G_N_4 | 19200             | 1408               | GN20                         |
| 21         | R_G_N_3 | 72000             | 32                 | R_G_N_3 | 72000             | 64                 | R_G_N_4 | 9600              | 96                 | GN21                         |
| 22         | R_G_N_3 | 500000            | 64                 | R_G_N_3 | 500000            | 96                 | R_G_N_5 | 1000000           | 128                | GN22                         |
| 23         | R_G_N_3 | 64000             | 96                 | R_G_N_4 | 64000             | 128                | R_G_N_4 | 38400             | 160                | GN23                         |
| 24         | R_G_N_3 | 128000            | 128                | R_G_N_4 | 128000            | 160                | R_G_N_5 | 250000            | 192                | GN24                         |
| 25         | R_G_N_2 | 250000            | 160                | R_G_N_3 | 250000            | 192                | R_G_N_4 | 64000             | 224                | GN25                         |
| 26         | R_G_N_2 | 800000            | 192                | R_G_N_3 | 800000            | 224                | R_G_N_5 | 128000            | 256                | GN26                         |
| 27         | R_G_N_2 | 128000            | 128                | R_G_N_4 | 128000            | 256                | R_G_N_5 | 125000            | 512                | GN27                         |
| 28         | R_G_N_2 | 19200             | 256                | R_G_N_4 | 19200             | 512                | R_G_N_4 | 128000            | 1024               | GN28                         |
| 29         | R_G_N_3 | 2000000           | 256                | R_G_N_3 | 2000000           | 384                | R_G_N_4 | 148000            | 512                | GN29                         |
| 30         | R_G_N_3 | 1000000           | 512                | R_G_N_3 | 1000000           | 768                | R_G_N_5 | 250000            | 1024               | GN30                         |

Таблиця 7

## Дані для адресації підмереж

| № варіанта | Підмережа А |         | Підмережа В |         | Підмережа С |         | Підмережа D |         | Підмережа Е |         |
|------------|-------------|---------|-------------|---------|-------------|---------|-------------|---------|-------------|---------|
|            | IP-адреса   | Префікс | IP-адреса   | Префікс | IP-адреса   | Префікс | IP-адреса   | Префікс | IP-адреса   | Префікс |
| 1          | 193.G.N.0   | /25     | 193.G.N.128 | /25     | 194.G.N.0   | /29     | 195.G.N.0   | /24     | 196.G.N.0   | /30     |
| 2          | 193.G.N.0   | /26     | 193.G.N.64  | /26     | 194.G.N.8   | /29     | 195.G.N.0   | /25     | 196.G.N.4   | /30     |
| 3          | 193.G.N.128 | /26     | 193.G.N.192 | /26     | 194.G.N.16  | /29     | 195.G.N.0   | /26     | 196.G.N.8   | /30     |
| 4          | 193.G.N.0   | /27     | 193.G.N.32  | /27     | 194.G.N.24  | /29     | 195.G.N.0   | /27     | 196.G.N.12  | /30     |
| 5          | 193.G.N.64  | /27     | 193.G.N.96  | /27     | 194.G.N.32  | /29     | 195.G.N.0   | /28     | 196.G.N.16  | /30     |
| 6          | 193.G.N.128 | /27     | 193.G.N.160 | /27     | 194.G.N.40  | /29     | 195.G.N.0   | /24     | 196.G.N.20  | /30     |
| 7          | 193.G.N.192 | /27     | 193.G.N.224 | /27     | 194.G.N.48  | /29     | 195.G.N.0   | /25     | 196.G.N.24  | /30     |
| 8          | 193.G.N.0   | /28     | 193.G.N.16  | /28     | 194.G.N.56  | /29     | 195.G.N.0   | /26     | 196.G.N.28  | /30     |
| 9          | 193.G.N.32  | /28     | 193.G.N.48  | /28     | 194.G.N.64  | /29     | 195.G.N.0   | /27     | 196.G.N.32  | /30     |
| 10         | 193.G.N.64  | /28     | 193.G.N.80  | /28     | 194.G.N.72  | /29     | 195.G.N.0   | /28     | 196.G.N.36  | /30     |
| 11         | 193.G.N.96  | /28     | 193.G.N.112 | /28     | 194.G.N.0   | /28     | 195.G.N.0   | /24     | 196.G.N.40  | /30     |
| 12         | 193.G.N.128 | /28     | 193.G.N.144 | /28     | 194.G.N.16  | /28     | 195.G.N.0   | /25     | 196.G.N.44  | /30     |
| 13         | 193.G.N.160 | /28     | 193.G.N.176 | /28     | 194.G.N.32  | /28     | 195.G.N.0   | /26     | 196.G.N.48  | /30     |
| 14         | 193.G.N.192 | /28     | 193.G.N.208 | /28     | 194.G.N.48  | /28     | 195.G.N.0   | /27     | 196.G.N.52  | /30     |
| 15         | 193.G.N.224 | /28     | 193.G.N.240 | /28     | 194.G.N.64  | /28     | 195.G.N.0   | /28     | 196.G.N.56  | /30     |
| 16         | 193.G.N.0   | /25     | 193.G.N.128 | /25     | 194.G.N.80  | /28     | 195.G.N.0   | /24     | 196.G.N.60  | /30     |
| 17         | 193.G.N.0   | /26     | 193.G.N.64  | /26     | 194.G.N.96  | /28     | 195.G.N.0   | /25     | 196.G.N.64  | /30     |
| 18         | 193.G.N.128 | /26     | 193.G.N.192 | /26     | 194.G.N.112 | /28     | 195.G.N.0   | /26     | 196.G.N.68  | /30     |
| 19         | 193.G.N.0   | /27     | 193.G.N.32  | /27     | 194.G.N.128 | /28     | 195.G.N.0   | /27     | 196.G.N.72  | /30     |
| 20         | 193.G.N.64  | /27     | 193.G.N.96  | /27     | 194.G.N.0   | /27     | 195.G.N.0   | /28     | 196.G.N.76  | /30     |
| 21         | 193.G.N.128 | /27     | 193.G.N.160 | /27     | 194.G.N.32  | /27     | 195.G.N.0   | /24     | 196.G.N.80  | /30     |
| 22         | 193.G.N.192 | /27     | 193.G.N.224 | /27     | 194.G.N.64  | /27     | 195.G.N.0   | /25     | 196.G.N.84  | /30     |
| 23         | 193.G.N.0   | /28     | 193.G.N.16  | /28     | 194.G.N.96  | /27     | 195.G.N.0   | /26     | 196.G.N.88  | /30     |
| 24         | 193.G.N.32  | /28     | 193.G.N.48  | /28     | 194.G.N.128 | /27     | 195.G.N.0   | /27     | 196.G.N.92  | /30     |
| 25         | 193.G.N.64  | /28     | 193.G.N.80  | /28     | 194.G.N.160 | /27     | 195.G.N.0   | /28     | 196.G.N.96  | /30     |
| 26         | 193.G.N.96  | /28     | 193.G.N.112 | /28     | 194.G.N.192 | /27     | 195.G.N.0   | /24     | 196.G.N.4   | /30     |
| 27         | 193.G.N.128 | /28     | 193.G.N.144 | /28     | 194.G.N.224 | /27     | 195.G.N.0   | /25     | 196.G.N.24  | /30     |
| 28         | 193.G.N.160 | /28     | 193.G.N.176 | /28     | 194.G.N.0   | /26     | 195.G.N.0   | /26     | 196.G.N.44  | /30     |
| 29         | 193.G.N.192 | /28     | 193.G.N.208 | /28     | 194.G.N.64  | /26     | 195.G.N.0   | /27     | 196.G.N.64  | /30     |
| 30         | 193.G.N.224 | /28     | 193.G.N.240 | /28     | 194.G.N.128 | /26     | 195.G.N.0   | /28     | 196.G.N.84  | /30     |

Таблиця 8

## Дані для адресації підмереж

| № варіанта | Підмережа F |         | Підмережа G |         | Підмережа H |         | Підмережа O |         | Підмережа P |         |
|------------|-------------|---------|-------------|---------|-------------|---------|-------------|---------|-------------|---------|
|            | IP-адреса   | Префікс | IP-адреса   | Префікс | IP-адреса   | Префікс | IP-адреса   | Префікс | IP-адреса   | Префікс |
| 1          | 197.G.N.0   | /30     | 198.G.N.8   | /30     | 199.G.N.0   | /27     | 199.G.N.32  | /27     | 200.G.N.0   | /24     |
| 2          | 197.G.N.20  | /30     | 198.G.N.28  | /30     | 199.G.N.64  | /27     | 199.G.N.96  | /27     | 200.G.N.0   | /25     |
| 3          | 197.G.N.40  | /30     | 198.G.N.48  | /30     | 199.G.N.128 | /27     | 199.G.N.160 | /27     | 200.G.N.0   | /26     |
| 4          | 197.G.N.60  | /30     | 198.G.N.68  | /30     | 199.G.N.192 | /27     | 199.G.N.224 | /27     | 200.G.N.0   | /27     |
| 5          | 197.G.N.80  | /30     | 198.G.N.88  | /30     | 199.G.N.0   | /28     | 199.G.N.16  | /28     | 200.G.N.0   | /28     |
| 6          | 197.G.N.4   | /30     | 198.G.N.12  | /30     | 199.G.N.32  | /28     | 199.G.N.48  | /28     | 200.G.N.0   | /24     |
| 7          | 197.G.N.24  | /30     | 198.G.N.32  | /30     | 199.G.N.64  | /28     | 199.G.N.80  | /28     | 200.G.N.0   | /25     |
| 8          | 197.G.N.44  | /30     | 198.G.N.52  | /30     | 199.G.N.96  | /28     | 199.G.N.112 | /28     | 200.G.N.0   | /26     |
| 9          | 197.G.N.64  | /30     | 198.G.N.72  | /30     | 199.G.N.128 | /28     | 199.G.N.144 | /28     | 200.G.N.0   | /27     |
| 10         | 197.G.N.84  | /30     | 198.G.N.92  | /30     | 199.G.N.160 | /28     | 199.G.N.176 | /28     | 200.G.N.0   | /28     |
| 11         | 197.G.N.8   | /30     | 198.G.N.16  | /30     | 199.G.N.192 | /28     | 199.G.N.208 | /28     | 200.G.N.0   | /24     |
| 12         | 197.G.N.28  | /30     | 198.G.N.36  | /30     | 199.G.N.224 | /28     | 199.G.N.240 | /28     | 200.G.N.0   | /25     |
| 13         | 197.G.N.48  | /30     | 198.G.N.56  | /30     | 199.G.N.0   | /25     | 199.G.N.128 | /25     | 200.G.N.0   | /26     |
| 14         | 197.G.N.68  | /30     | 198.G.N.76  | /30     | 199.G.N.0   | /26     | 199.G.N.64  | /26     | 200.G.N.0   | /27     |
| 15         | 197.G.N.88  | /30     | 198.G.N.96  | /30     | 199.G.N.128 | /26     | 199.G.N.192 | /26     | 200.G.N.0   | /28     |
| 16         | 197.G.N.12  | /30     | 198.G.N.16  | /30     | 199.G.N.0   | /27     | 199.G.N.32  | /27     | 200.G.N.0   | /24     |
| 17         | 197.G.N.32  | /30     | 198.G.N.36  | /30     | 199.G.N.64  | /27     | 199.G.N.96  | /27     | 200.G.N.0   | /25     |
| 18         | 197.G.N.52  | /30     | 198.G.N.56  | /30     | 199.G.N.128 | /27     | 199.G.N.160 | /27     | 200.G.N.0   | /26     |
| 19         | 197.G.N.72  | /30     | 198.G.N.76  | /30     | 199.G.N.192 | /27     | 199.G.N.224 | /27     | 200.G.N.0   | /27     |
| 20         | 197.G.N.92  | /30     | 198.G.N.96  | /30     | 199.G.N.0   | /26     | 199.G.N.64  | /26     | 200.G.N.0   | /28     |
| 21         | 197.G.N.16  | /30     | 198.G.N.0   | /30     | 199.G.N.32  | /28     | 199.G.N.48  | /28     | 200.G.N.0   | /24     |
| 22         | 197.G.N.36  | /30     | 198.G.N.20  | /30     | 199.G.N.64  | /28     | 199.G.N.80  | /28     | 200.G.N.0   | /25     |
| 23         | 197.G.N.56  | /30     | 198.G.N.40  | /30     | 199.G.N.96  | /28     | 199.G.N.112 | /28     | 200.G.N.0   | /26     |
| 24         | 197.G.N.76  | /30     | 198.G.N.60  | /30     | 199.G.N.128 | /28     | 199.G.N.144 | /28     | 200.G.N.0   | /27     |
| 25         | 197.G.N.96  | /30     | 198.G.N.80  | /30     | 199.G.N.160 | /28     | 199.G.N.176 | /28     | 200.G.N.0   | /28     |
| 26         | 197.G.N.16  | /30     | 198.G.N.4   | /30     | 199.G.N.192 | /28     | 199.G.N.208 | /28     | 200.G.N.0   | /24     |
| 27         | 197.G.N.36  | /30     | 198.G.N.24  | /30     | 199.G.N.224 | /28     | 199.G.N.240 | /28     | 200.G.N.0   | /25     |
| 28         | 197.G.N.56  | /30     | 198.G.N.44  | /30     | 199.G.N.0   | /25     | 199.G.N.128 | /25     | 200.G.N.0   | /26     |
| 29         | 197.G.N.76  | /30     | 198.G.N.64  | /30     | 199.G.N.0   | /26     | 199.G.N.64  | /26     | 200.G.N.0   | /27     |
| 30         | 197.G.N.96  | /30     | 198.G.N.84  | /30     | 199.G.N.128 | /26     | 199.G.N.192 | /26     | 200.G.N.0   | /28     |

Таблиця 9

## Дані для розрахунку метрик та визначення оптимальних маршрутів

| № варіанта | Маршрутизатор R_G_N_X | Підмережа Y | Еталонна пропускна здатність $RefBW$ , Мбіт/с | Значення метрик для налагодження інтерфейсів у мережі С |
|------------|-----------------------|-------------|---|---|
| 1          | R_G_N_1               | D           | 1000  | 1000  |
| 2          | R_G_N_2               | A           | 10000   | 2100  |
| 3          | R_G_N_3               | D           | 100000  | 3200  |
| 4          | R_G_N_4               | A           | 1000  | 4300  |
| 5          | R_G_N_5               | A           | 10000   | 5400  |
| 6          | R_G_N_5               | B           | 100000  | 6500  |
| 7          | R_G_N_4               | B           | 1000  | 7600  |
| 8          | R_G_N_3               | A           | 10000   | 8700  |
| 9          | R_G_N_2               | B           | 100000  | 9800  |
| 10         | R_G_N_1               | P           | 1000  | 10900   |
| 11         | R_G_N_1               | H           | 10000   | 1300  |
| 12         | R_G_N_3               | B           | 100000  | 2400  |
| 13         | R_G_N_5               | D           | 1000  | 3600  |
| 14         | R_G_N_2               | H           | 10000   | 4700  |
| 15         | R_G_N_4               | D           | 100000  | 5800  |
| 16         | R_G_N_5               | P           | 1000  | 6900  |
| 17         | R_G_N_3               | H           | 10000   | 7100  |
| 18         | R_G_N_1               | O           | 100000  | 8300  |
| 19         | R_G_N_4               | A           | 1000  | 9500  |
| 20         | R_G_N_2               | O           | 10000   | 10600   |
| 21         | R_G_N_5               | A           | 100000  | 2100  |
| 22         | R_G_N_3               | O           | 1000  | 2300  |
| 23         | R_G_N_1               | D           | 10000   | 2500  |
| 24         | R_G_N_4               | B           | 100000  | 2700  |
| 25         | R_G_N_2               | A           | 1000  | 2900  |
| 26         | R_G_N_1               | P           | 10000   | 2200  |
| 27         | R_G_N_3               | D           | 100000  | 2400  |
| 28         | R_G_N_5               | B           | 1000  | 2600  |
| 29         | R_G_N_2               | B           | 10000   | 2800  |
| 30         | R_G_N_4               | D           | 100000  | 3000  |

## Контрольні питання

1. Який математичний алгоритм використовується у протоколі маршрутизації OSPF?
2. До якого класу належить протокол маршрутизації OSPF?
3. До якого виду шлюзових протоколів належить протокол маршрутизації OSPF?
4. Яка метрика маршрутизації використовується у протоколі OSPF? Назвіть переваги та недоліки її використання.
5. Наведіть перелік стандартних метрик інтерфейсів протоколу OSPF.
6. Наведіть перелік основних часових параметрів протоколу OSPF та їх значення за замовчуванням.
7. Який транспортний протокол використовується для пересилки оновлень у протоколі маршрутизації OSPF та яка (які) адреса (адреси) для цього використовується?
8. Зазначте значення адміністративної відстані для протоколу маршрутизації OSPF.
9. Наведіть перелік основних версій протоколу OSPF та зазначте їх відмітності.
10. Поняття та призначення області у протоколі OSPF.
11. Які основні параметри повинні бути зазначені у таблиці маршрутизації маршрутизатора, що працює за протоколом OSPF?
12. Способи активації функціонування протоколу OSPF на маршрутизаторах Cisco.
13. Синтаксис та особливості застосування команди **network** для протоколу OSPF на маршрутизаторах Cisco.
14. Способи та команди зміни метрики інтерфейсу для протоколу OSPF на маршрутизаторах Cisco.
15. Основні команди діагностики роботи протоколу маршрутизації OSPF на маршрутизаторах Cisco.