

Гуденко В.М.

***ТЕХНОЛОГІЯ  
БУДІВЕЛЬНОГО ВИРОБНИЦТВА***

*НАВЧАЛЬНИЙ ПОСІБНИК*

Рекомендовано Міністерством аграрної політики та  
продовольства України як навчальний посібник  
для студентів аграрних вищих навчальних закладів  
I–II рівнів акредитації із спеціальності 5.06010101  
“Будівництво та експлуатація будівель і споруд”

Київ  
“Аграрна освіта”  
2011

**УДК 624.**

*Гриф надано Міністерством  
аграрної політики та  
продовольства України  
лист № 18-1-28/244  
від 24.02.2011 р.*

**Укладач**      **Гуденко В.М.**, викладач Новобузького коледжу Миколаївського ДАУ

**Рецензенти:** **Горпиченко В.В.**, викладач ВСП “Тальнівський будівельно-економічний коледж Уманського НУС”;  
**Синенко А.Д.**, викладач Немирівського коледжу будівництва та архітектури Вінницького НАУ

**Технологія будівельного виробництва:** навчальний посібник / В.М. Гуденко. – К.: Аграрна освіта, 2010. – 481 с.

ISBN 978–966–2007–19–0

Висвітлено загальний зміст і структуру будівельних процесів, умови, режими, методи, способи і прийоми їх виконання, трудові, матеріально-технічні, нормативно-правові та інші складові; сутність процесів, які лежать в основі перетворення матеріальних ресурсів на будівельну продукцію із застосуванням сучасних методів їх виконання і комплексної механізації, зокрема, в зимовий період, сухих і жарких погодних умовах, сейсмічних зонах тощо. Детально розглянуто методику виконання оптимізаційних і технологічних розрахунків під час проектування будівельних процесів.

Призначений для викладачів і студентів спеціальностей напряму “Будівництво”, фахівців будівельної галузі.

ISBN 978–966–2007–19–0

@ Гуденко В.М. , 2011

---

---

## ПЕРЕДМОВА

Технологія будівельного виробництва – наукова дисципліна, що ґрунтується на сукупності знань щодо механізації (техніки), організації, економіки виробничих процесів і операцій та розглядає методи виконання їх на будівельних майданчиках.

Вивчення курсу “Технологія будівельного виробництва” у комплексі із суміжними дисциплінами, що вивчають архітектуру, будівельні матеріали, конструкції, машини (техніку), будівельну механіку, економіку будівництва, інженерну геодезію, геологію та інші є основою для формування і підготовки фахівців у галузі будівництва – сфери матеріального, яка охоплює нове будівництво, реконструкцію, ремонт і реставрацію будинків і споруд.

Економічні реформи, що нині відбуваються в Україні, зумовили значні зміни у будівництві. Воно повинно трансформуватися у бік адаптації до нових соціально-економічних умов з урахуванням потреб ринку. Відомо, що конкурентоспроможність, яка є головним чинником розвитку економіки, забезпечується досконалістю матеріалів, техніки, технологій та професійною компетенцією виконавців та їх ставленням до справи.

Як засвідчує досвід роботи з сучасними матеріалами, без професійних фахівців реалізувати їх можливості у будівництві досить складно. Величезний асортимент будівельних матеріалів, що прийшов на зміну традиційному, потребує від фахівців зовсім іншого рівня знань, професійних навичок, обґрунтованого підходу до реалізації того чи іншого конструктивного вирішення. Тому на сучасному етапі розвитку будівельного виробництва, коли старі технології, що далеко не завжди відповідали потребам щодо якості і термінів виконання робіт, інтенсивно замінюються на нові, дуже важливо не допустити дискредитації останніх через їх непрофесійне застосування.

Перехід будівництва на якісно новий рівень можливий за рахунок послідовного проведення курсу на подальшу його індустріалізацію, суттєве скорочення ручної праці, вдосконалення структури і організації будівельного виробництва, застосування величезного асортименту нових будівельних матеріалів і новітніх технологій. На сучасному етапі розвитку будівельного виробництва старі технології інтенсивно змінюються на нові двома шляхами.

Перший потребує значних матеріальних затрат як матеріалів, так і технологій, набуття досвіду, досягнення належного технічного рівня. Другий спрямований на максимальне використання досвіду

---

відомих компаній – виробників будівельної продукції – його трансформування як у будівельне виробництво, так і в систему підготовки та перепідготовки фахівців для будівельної галузі.

Будівельні технології формуються за результатами прикладних досліджень, що вивчають методи ефективного застосування, передусім, фізичних і хімічних процесів або явищ.

Робота з пропонованим навчальним посібником допоможе студентам вивчити, крім традиційних технологій, виконання будівельних робіт, які пройшли випробування часом і залишаються ефективними, новітні технології, що широко застосовуються на вітчизняному будівельному ринку.

---

---

# 1. ОСНОВИ ТЕХНОЛОГІЇ БУДІВЕЛЬНИХ ПРОЦЕСІВ

## 1.1. ЗАГАЛЬНІ ВІДОМОСТІ

**Будівництво** – це галузь матеріального виробництва, яка охоплює нове будівництво, реконструкцію, ремонт і реставрацію будинків і споруд.

**Нове будівництво** – це зведення будинків і споруд за вперше розробленим проектом.

**Реконструкція** – перебудова існуючих будинків і споруд для поліпшення їхнього функціонування або використання їх за новим призначенням.

**Ремонт** – оновлення (часткове або повне) будинків і споруд із додержанням основних рішень щодо первісного проекту, спрямоване на підтримання та підвищення їхніх експлуатаційних показників.

**Реставрація** – відновлення, укріплення зруйнованих, пошкоджених пам'яток історії (архітектурних споруд) задля збереження їхнього історичного та художнього значення. Як окремий випадок – відбудова будинків і споруд з метою повернення їхнього первісного вигляду.

Будівельна галузь об'єднує підрядні, проектні, інженерно-пошукові та науково-дослідні організації і установи. Основу галузі складають будівельно-монтажні організації і обслуговуючі їх транспортні та промислові підприємства.

Основним завданням будівельної галузі є створення будівельної продукції та забезпечення високої ефективності будівельного виробництва.

**Будівельне виробництво** – комплекс взаємопов'язаних трудових процесів і виробничих стосунків, спрямованих на отримання будівельної продукції.

У трудовому процесі беруть участь виконавці, засоби і предмети праці. Кінцевим результатом трудового процесу є готовий продукт – будівельна продукція.

**Будівельна продукція** – це закінчені будівництвом і введені в експлуатацію будинки і споруди або їхні частини. Будівельна продукція може мати промислове, цивільне, сільськогосподарське та інше призначення у вигляді промислового підприємства, цеху, комплексу житлових будинків і споруд, окремих будинків, інженерних споруд або окремих конструктивних частин чи закінчених робіт.

Будинки і споруди як об'єкти будівельного виробництва мають

---

свої будівельно-технологічні особливості, які визначаються тим, що вони різнорідні за призначенням, експлуатаційними характеристиками і довговічністю; різноманітні за архітектурно-конструктивними та інженерно-технічними рішеннями; індивідуальні за природними і кліматичними умовами використання; мають значні габарити і масу, потребують значних затрат праці і часу.

Ознаками будівельного виробництва є такі: будівельна продукція нерухома і залишається на місці в процесі як створення, так і експлуатації, а робітники і технічні засоби переміщуються по фронті робіт; більшість будівельних процесів виконується на відкритому повітрі в умовах впливу погодно-кліматичних чинників і природних процесів; будівельна продукція створюється у визначених промислово-економічних умовах регіону, організаційно-технічних умовах певної будівельно-монтажної організації та у виробничих умовах конкретного будівельного майданчика.

**Будівельний об'єкт** – будинок або споруда в процесі зведення – постійно змінює свої властивості й ступінь готовності, бо він знаходиться у безперервному процесі поступової реалізації проекту, що обумовлює зміну умов виробництва на конкретному будівельному майданчику.

**Будівельний майданчик** – простір, у якому розташовано будівельний об'єкт, існуючі й тимчасові споруди, інженерні мережі й матеріально-технічні ресурси, необхідні для виконання будівельних робіт.

Під час створення будівельної продукції споживається значна кількість матеріальних ресурсів – предметів праці – будівельні матеріали, напівфабрикати, вироби і конструкції.

**Будівельні матеріали**, як правило, характеризуються сталими за часом властивостями і поділяються на *природні* (пиломатеріали, камінь, пісок, глина) і *штучні* (цемент, вапно, скло) матеріали, а за умовами роботи і призначенням – на *конструкційні* (природні та штучні кам'яні матеріали, в'язучі речовини, метали, полімери, деревина, композиційні матеріали) і *матеріали спеціального призначення* (теплоізоляційні, акустичні, гідроізоляційні, покрівельні, антикорозійні, опоряджувальні).

Для **напівфабрикатів** характерна нестабільність фізико-хімічних і механічних властивостей у часі та необхідність їхньої обробки протягом регламентованого часу – це бетонні суміші, будівельні розчини, покрівельні мастики тощо.

До **будівельних виробів** належать попередньо виготовлені

---

конструктивні елементи будинків і споруд – закладні деталі, арматурні сітки, двірні та віконні блоки, ферми, колони, балки, блок-кімнати тощо. Вироби, що мають найбільший технічно можливий ступінь укрупнення і готовності, називаються *будівельними конструкціями*.

Основна маса будівельних матеріалів, виробів і напівфабрикатів виготовляється на підприємствах промисловості будівельних матеріалів і підприємствах будівельної індустрії або постачається іншими галузями народного господарства, а деяка частина – безпосередньо на будівельному майданчику, приоб'єктних полігонах чи виробничих базах.

Використання будівельних матеріалів і виробів, які не мають супроводжувальних документів (паспорта, сертифіката), що підтверджують відповідність їх якісних показників вимогам державних стандартів або технічних умов, а також товарного знака (заводської марки), заборонено.

Для створення будівельної продукції потрібно мати *засоби праці* – спеціальні технічні засоби, які за призначенням і характером використання поділяють на знаряддя праці, будівельну оснастку та інвентар.

*Знаряддя праці* – будівельні машини, ручний та механізований інструмент. За допомогою знарядь праці робітники безпосередньо впливають на предмети праці для зміни їхнього положення, форми, внутрішнього стану, властивостей тощо.

*Будівельна оснастка* – це допоміжні технічні засоби, за допомогою яких забезпечують потрібне положення робітників, предметів та знарядь праці у просторі – *допоміжні пристрої* (риштування, помости, естакади та ін.) – або надають необхідної форми, розмірів і положення у просторі матеріальним елементам під час їхнього перетворення у будівельну продукцію – *приспособлення* (траверси, крокви, захоплювачі, шнури, розчалки, підкоси, кондуктори, шаблони).

*Будівельний інвентар* – засоби технічного оснащення робочих місць і будівельного майданчика, за допомогою яких гарантують безпечні й зручні умови праці (освітлювальні пристрої, тимчасова огорожа, елементи заземлення та захисту від блискавки); збереження матеріалів і підручного інструменту (бункери, контейнери, касети); технологічні потреби у енергоносіях (парові і водонагрівні котли, трансформатори, зарядні апарати); умови для безпечної і нормальної експлуатації будівельних машин і механізмів (сигнальні пристрої і обмежувачі руху, пристрої для очищення і миття будівельної техніки) тощо.

---

Важливими чинниками підвищення ефективності будівельного виробництва є раціональне використання матеріально-технічних і енергетичних ресурсів, удосконалення форм і методів праці та впровадження ефективних методів технологічної підготовки виконання будівельних процесів.

Комплекс цих питань є складовою частиною технології будівельного виробництва. *Технологія* – сукупність методів обробки, виготовлення, зміни внутрішнього стану, властивостей, форми матеріалу, напівфабрикатів у процесі виробництва продукції.

**Будівельні технології** формуються за результатами прикладних досліджень, які розкривають закономірності ефективного застосування фізичних, хімічних, біологічних, соціально-економічних та інших природних і штучних процесів або явищ. Такі дослідження є предметом технології будівельних процесів як науки.

**Технологія будівельних процесів** – прикладна наукова дисципліна, що охоплює знання про методи і режими виконання будівельних процесів. Теоретичною основою технології будівельних процесів є природничо-наукова сутність механічних, фізичних, хімічних, біологічних та інших процесів або явищ, які лежать в основі перетворення матеріальних елементів у будівельну продукцію, та принципи і закономірності цілеспрямованого їхнього використання. Завданням технології будівельних процесів є обґрунтування і розроблення технічно доцільних і економічно ефективних прийомів, методів і режимів оброблення, зміни положення, форми, фізико-хімічного стану та інших властивостей матеріальних елементів у процесі отримання будівельної продукції.

Тому загальною метою технології будівельних процесів як прикладної наукової дисципліни є: висвітлення загального змісту і структури будівельних процесів, їх трудових, матеріально-технічних, нормативно-правових й інших складових та їх взаємозв'язків; розкриття природничо-наукової сутності процесів і явищ, які лежать в основі перетворення матеріальних елементів на будівельну продукцію; дослідження закономірностей і меж ефективного застосування методів виконання і механізації будівельних процесів, зокрема в екстремальних умовах (взимку, в суху і жарку погоду, в сейсмічних умовах тощо); розроблення оптимізаційних процедур і методик технологічних розрахунків, методів проектування будівельних процесів.



---

---

## 1.2. БУДІВЕЛЬНІ ПРОЦЕСИ

**Будівельними процесами** називають виробничі процеси, які спрямовані на отримання будівельної продукції (наприклад, екскавація ґрунту, монтаж збірних конструкцій, фарбування стін тощо).

Будівельний процес як трудовий процес – це єдина взаємообумовлена і взаємозв'язана сукупність цілеспрямованих дій, регламентованих певною послідовністю (у вигляді визначених правил чергування окремих дій) і режимами їх виконання (точно встановлений розпорядок, тривалість та значення допустимих параметрів окремих дій).

За складністю виконання будівельні процеси поділяють на робочі операції та на прості й складні (комплексні) робочі трудові процеси.

**Робоча операція** – це технологічно однорідний і організаційно неподільний елемент будівельного процесу, що забезпечує створення первинної будівельної продукції. Робочу операцію виконує постійний склад виконавців зі сталим складом предметів та знарядь праці.

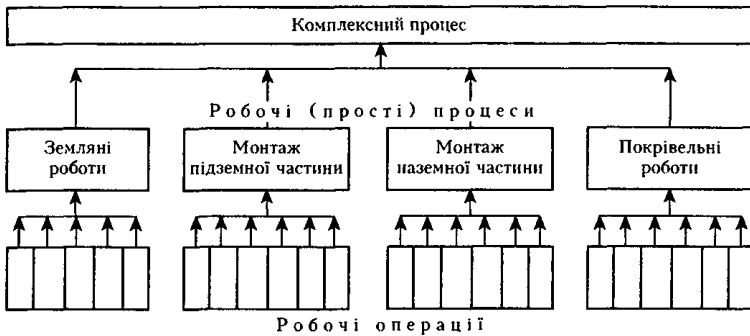
Робочу операцію може виконувати один або кілька робітників, які діють сумісно, – ланка робітників.

Кожна окрема робоча операція складається з кількох робочих прийомів, а робочі прийоми – із сукупності послідовних робочих рухів. Робочі прийоми і робочі рухи виконує один робітник.

**Простим робочим процесом** називають сукупність технологічно пов'язаних робочих операцій, які виконує один і той самий склад виконавців (ланка або бригада). Назва простого процесу залежить від предметів та знарядь праці. Наприклад, монтаж залізобетонних колон – установлення у проектне положення збірних залізобетонних колон за допомогою монтажного крана; екскавація ґрунту – розроблення ґрунту екскаватором. Прості робочі процеси характеризуються сталим складом виконавців, предметів та знарядь праці.

**Складним (комплексним) робочим процесом** називають сукупність простих процесів, які організаційно і технологічно взаємозалежні і пов'язані єдиною кінцевою продукцією. До складних процесів, наприклад, належать процеси, пов'язані зі зведенням монолітних залізобетонних конструкцій, монтажем збірних конструкцій каркаса тощо. Комплексні процеси характеризуються змінним складом виконавців, предметів та знарядь праці.

За технологічними ознаками будівельні процеси поділяють на заготівельні, транспортні та монтажно-укладальні (рис. 1.1).



**Рис. 1.1. Схема комплексного процесу**

*Заготівельні процеси* – це процеси виготовлення будівельних конструкцій і виробів, приготування розчинів і бетонної суміші та інших напівфабрикатів, виготовлення будівельної оснастки та інвентарю, а також процеси, що підвищують ступінь їх готовності до застосування – укрупнення і проектне оснащення конструкцій допоміжними пристроями, пристосуваннями, приймання і приготування розчину і бетонної суміші у розчинозмішувальних агрегатах, різка, гнуття, антикорозійна та інша обробка арматурних виробів і деталей. Заготівельні процеси, звичайно, виконують на спеціалізованих підприємствах, базах, площадках, стендах та безпосередньо на будівельному майданчику.

*Транспортні процеси* – будівельні процеси переміщення будівельних матеріалів, виробів та технічних засобів, включаючи вантажно-розвантажувальні операції. Процеси переміщення будівельних вантажів до будівельного майданчика (так звані зовнішньо-майданчикові транспортні процеси) здійснюють з використанням *транспортних засобів загальнобудівельного призначення*. Процеси переміщення будівельних матеріалів і виробів у межах будівельного майданчика до робочих місць (внутрішньомайданчикові транспортні процеси) здійснюють з використанням спеціального *технологічного транспорту* – монтажних кранів, бетононасосів, транспортерів тощо. Внутрішньомайданчикові транспортні процеси завжди виконуються разом з монтажно-укладальними процесами.

*Монтажно-укладальні процеси* – це процеси переробки, зміни стану, властивостей, форми або положення предметів праці, внаслідок чого створюється будівельна продукція у вигляді частин будинків та

---

споруд. Монтажно-укладальні процеси виконують на будівельному майданчику і поділяють на основні (кладка стін, монтаж конструкцій, укладання бетонної суміші тощо) та допоміжні. Допоміжні процеси виконують перед або одночасно з монтажно-укладальними процесами – це контрольно-вимірювальні операції та робочі процеси й операції, які гарантують безпечні й нормативні умови праці (огорожування, переставлення риштувань і помостів, монтаж тимчасового освітлення), поліпшують технологічні властивості предметів праці (водопониження, заморожування ґрунтів, пробудження розчинів і т. ін.).

За режимом виконання розрізняють неперервні й переривчасті процеси. У **неперервних процесах** (наприклад, кам'яна кладка, монтаж конструкцій) робочі операції виконують одну за одною без перерв незалежно від місцевих виробничих умов. **Переривчасті процеси** – це процеси, під час виконання або після закінчення яких спостерігаються технологічні перерви, зумовлені природою внутрішніх процесів і явищ та властивостями матеріальних елементів, які укладаються, або особливостями технологічного процесу (твердіння бетону, нанесення шарів вапняно-піщаної штукатурки з висушуванням кожного окремого шару тощо).

За значенням у виробництві будівельні процеси поділяють на ведучі та сумісні. **Ведучі (провідні) процеси** входять до безперервного ланцюга технологічного циклу і визначають його загальну тривалість. **Сумісні (другорядні) процеси** виконують паралельно з ведучими. **Технологічний цикл** – сукупність процесів (провідних і другорядних) від першого до завершального, результатом яких є первинна будівельна продукція. Правильне суміщення процесів з дотриманням технологічних умов і правил безпеки праці дає змогу значно скоротити тривалість технологічних циклів і терміни будівництва.

За ступенем механізації будівельні процеси поділяють на автоматичні, автоматизовані, комплексно-механізовані, механізовані та ручні.

Для створення будівельної продукції здійснюється певне комбінування й об'єднання будівельних процесів різної складності в єдину упорядковану сукупність. Таку сукупність процесів називають **будівельними роботами**. Розрізняють загальнобудівельні й спеціальні роботи. Упорядкована й об'єднана на технологічній основі сукупність загальнобудівельних і спеціальних робіт має назву – **будівельно-монтажні роботи**.

Будівельні роботи розрізняють за видом матеріалів, які переробляються (земляні, кам'яні, бетонні й залізобетонні), або за

---

конструктивними елементами, які є продукцією даного виду робіт (покрівельні, ізоляційні, опоряджувальні).

Сукупність виробничих процесів і операцій, що пов'язані з встановленням у проектне положення і з'єднанням у єдине ціле окремих конструктивних елементів, називаються *монтажними роботами*. Монтажні роботи включають в себе монтаж будівельних конструкцій (залізобетонних, металевих, дерев'яних), монтаж внутрішніх санітарно-технічних мереж і пристроїв, технологічного обладнання та інших інженерно-технічних систем.

До *загальнобудівельних робіт* належать земляні, бетонні, залізобетонні, кам'яні, опоряджувальні, покрівельні та інші роботи, а також монтаж будівельних конструкцій.

*Спеціальні роботи*, що виконуються, як правило, спеціалізованими організаціями, – це роботи з монтажу внутрішніх санітарно-технічних систем (водопроводу, каналізації, опалення, вентиляції і кондиціювання), систем енерго- й електропостачання, зв'язку, автоматики, технологічного обладнання тощо.

Будівельні процеси і роботи ще прийнято об'єднувати за виробничими стадіями. *Стадія виробництва* – це комплекс технологічно закінчених робіт, результатом виконання яких є створення окремої частини будинку або споруди. Звичайно відокремлюють три стадії: роботи *першої стадії*, результатом здійснення яких є створення підземної частини будинку або споруди; роботи *другої стадії* – наземна частина; роботи *третьої стадії* – опоряджувальні й покрівельні роботи, внутрішні санітарно-технічні й електромонтажні роботи, монтаж технологічного обладнання тощо.

### **1.3. БУДІВЕЛЬНІ РОБІТНИКИ. ОРГАНІЗАЦІЯ І ПРОДУКТИВНІСТЬ ПРАЦІ**

Для створення високоякісної будівельної продукції потрібна наявність певної категорії виконавців (робітників), які мають спеціальні знання і практичні навички для ефективного та безпечного виконання будівельних процесів.

Таких виконавців називають *будівельними робітниками*. Їх розрізняють за фахом, спеціальністю і кваліфікацією.

*Фах* будівельного працівника визначається видом роботи, яку він виконує (наприклад, муляр, покрівельник, опоряджувальник).

Будівельні робітники, які мають певний фах, можуть спеціалізуватись на виконанні окремих видів процесів у межах свого

---

фаху, тобто мати *спеціальність*. Наприклад, покрівельник може бути покрівельником-жерстяником, покрівельником м'яких покрівель; опоряджувальник може мати спеціальність штукатура, маляра, личкувальника, паркетника.

Для виконання будівельних процесів потрібні робітники з різним рівнем підготовки, тобто різної *кваліфікації*, яка визначається наявністю у робітника певних знань і умінь для виконання прийомів і операцій певної складності за визначений час з додержанням нормативних вимог щодо якості продукції.

Показником кваліфікації робітника є його *кваліфікаційний розряд*, який встановлюється відповідно до тарифно-кваліфікаційної характеристики, що наведена для кожного фаху і кожного розряду в “Єдиному тарифно-кваліфікаційному довіднику робіт і фахів робітників”, розділ “Будівельні, монтажні і ремонтно-будівельні роботи”. Цей довідник містить характеристики фахів та переліки необхідних знань і професійних навичок і їх обсяги відповідно до заданої складності робіт (робітник повинен знати технологію процесу, правила і засоби перевірки його якості, правила техніки безпеки і вимоги до ступеня готовності і якості попередніх і сумісних процесів).

Присвоєння кваліфікаційного розряду відбувається за результатами перевірки кваліфікаційною комісією знань і умінь робітника, яка при цьому бере до уваги тарифно-кваліфікаційні вимоги до роботи, що виконується. У будівництві існує шість кваліфікаційних розрядів (шостий – найвищий).

Безперервне вдосконалення форм і методів праці є однією із найважливіших умов раціонального використання трудових ресурсів, підвищення ефективності виконання будівельних процесів та якісних показників будівельної продукції. Форми і методи праці безперервно вдосконалюються на основі впровадження прикладних досліджень у галузі фізіології, гігієни і психології праці, соціології і трудового права, ергономіки, виробничої естетики і професійної педагогіки тощо.

Планомірна реалізація результатів цих досліджень здійснюється як взаємообумовлений і взаємозв'язаний комплекс заходів науково-технічного й організаційно-технологічного характеру, що охоплює такі основні напрями: вдосконалення форм організації праці, нормування й оплати праці, раціоналізацію робочих місць та підвищення безпеки праці, вдосконалення режимів і умов праці, підвищення загального рівня професійної і кваліфікаційної підготовки будівельних робітників.

---

**Організація праці** в будівництві заснована на розподілі й кооперації праці виконавців. *Розподіл праці* здійснюється за умов додержання поопераційного принципу виконання будівельних процесів. Це означає, що будівельний процес поділяється на однорідні робочі операції, що виконуються кількома робітниками, кожний з яких здійснює робочі прийоми, складність яких відповідає його професії, спеціальності та кваліфікації.

*Кооперація праці* передбачає об'єднання зусиль групи виконавців для виконання одного і того ж процесу чи комплексу взаємозв'язаних процесів. Основними формами кооперації в будівництві є ланка і бригада. *Ланка* – це найменша група виконавців, кількісний склад якої має обґрунтовану виробничо-технологічну доцільність. До складу ланки, звичайно, входять кілька робітників однієї спеціальності й обов'язково різної кваліфікації. Кілька ланок об'єднуються у *бригади*, на чолі яких стоять бригадири – досвідчені робітники V чи VI розрядів. Кількісний і кваліфікаційний склад ланок і бригад встановлюється залежно від обсягів робіт та складності процесів, що виконуються. Ланково-бригадна форма організації праці робітників забезпечує єдність принципів розподілу і кооперації праці. При цьому досягається раціональна диференціація праці будівельних робітників за умов виконання ними робіт, властивих їх спеціальності й кваліфікації, та об'єднання зусиль груп виконавців для здійснення простих і комплексних робочих процесів.

У будівництві найбільш поширені спеціалізовані й комплексні бригади. *Спеціалізовані бригади* формують для виконання великих обсягів робіт, які складаються з однорідних простих робочих процесів. Комплектують ці бригади з ланок робітників однієї або суміжних спеціальностей (бригади паркетників, малярів), загальний кількісний склад таких бригад становить 25–30 осіб.

*Комплексні бригади* формують для виконання складних робочих процесів, щоб забезпечити технологічну та організаційну узгодженість виконання простих робочих процесів, які складають комплексний (складний) процес. Склад комплексних бригад формують ланки робітників різного фаху і спеціальностей. Так, під час зведення монолітних залізобетонних конструкцій формують комплексну бригаду, до складу якої входять ланки теслярів, арматурників, бетонників, слюсарів тощо, що виконують процеси встановлення і розбирання опалубки, монтажу арматури, укладання бетонної суміші, догляду за бетоном та інші прості процеси, які організаційно і технологічно взаємозалежні і пов'язані єдиною кінцевою продукцією.

---

Комплектують комплексні бригади із 40–30 робітників.

Для підвищення ефективності праці та ступеня готовності будинку в цілому або його окремих частин іноді комплексні бригади перетворюють у бригади кінцевої продукції, які виконують всі будівельно-монтажні роботи і процеси на частині будинку або в цілому на об'єкті. Такі бригади забезпечують виконання не тільки комплексу взаємоузгоджених робіт, а й виконання сумісних процесів, що ліквідують недоробки і підвищують загальний ступінь готовності об'єкта.

Одним із основних критеріїв оцінки трудової діяльності робітників є *продуктивність праці*, яка має найважливіше народногосподарське значення. У будівництві продуктивність праці робітників оцінюється за їх *виробітком* (кількістю будівельної продукції, виробленої за одиницю часу – годину (люд.-год), робочу зміну (люд.-зміну) тощо – в одиницях виміру продукції або в грошовому еквіваленті), відповідно до середнього складу виконавців, що були зайняті виробленням продукції протягом відповідної одиниці часу:

$$P = V / T \cdot N,$$

де  $P$  – виробіток на одну люд.-год (люд.-зміну);

$V$  – обсяг робіт, виконаний під час вироблення певної кількості продукції за визначений час ( $m^2$ ; т; шт.);

$t$  – фактично затрачений час на вироблення певної кількості продукції (люд.-год);

$n$  – середня кількість виконавців.

Рівень продуктивності праці можна також охарактеризувати затратами праці (люд.-год; люд.-змін) на вироблення одиниці будівельної продукції – *трудомісткістю одиниці продукції* ( $Q$ ).  $Q$  – величина обернена до показника продуктивності праці, визначається за формулами

$$Q = V/P \text{ або (з урахуванням виразу) } Q = tn.$$

Продуктивність праці та трудомісткість одиниці продукції – величини змінні і залежать від кваліфікації виконавців, рівня знань технологічного процесу, досконалості техніки виконання процесу, місцевих умов виробництва, впливу погодно-кліматичних чинників тощо.

Розрізняють фактичні, планові й нормативні показники продуктивності праці.

---

*Фактична трудомісткість і виробіток* розраховуються на основі фактичних затрат праці і часу на вироблення відповідно будівельної продукції.

*Планові показники трудомісткості і продуктивності* визначаються з урахуванням перевиконання виробничих норм, які очікуються.

*Нормативна трудомісткість і продуктивність* праці розраховуються на основі чинних виробничих норм затрат часу на комплекс будівельних процесів, необхідних для вироблення відповідної будівельної продукції.

**Технічне нормування** – встановлення кількісних норм затрат праці, машинного часу та матеріальних ресурсів на одиницю будівельної продукції. Норми затрат праці встановлюють у вигляді норм часу і виробітку.

*Норма часу* – це час, який встановлено на виконання одиниці продукції робітником відповідного фаху і кваліфікації за умов раціональної організації праці і виробництва. Норма часу, що встановлює тривалість роботи робітника для вироблення одиниці продукції, називається нормою часу роботи робітника ( $H_{ч}$ ). Відповідно норма часу, що встановлює час використання машини для вироблення одиниці продукції, називається нормою часу роботи машини ( $H_{мч}$ ). За технічного нормування праці у будівництві норма часу виражається в годинах на одиницю виміру продукції (год/м<sup>2</sup>; год/т).

З нормою часу пов'язані норми затрат праці, виробітку робітників та машин.

*Норма затрат праці ( $H_{з,п}$ )* – це затрати праці, які встановлено на виконання одиниці продукції робітниками (ланкою) відповідного фаху і кваліфікації в умовах раціональної організації праці і виробництва. За технічного нормування праці норма затрат праці вимірюється в людино-годинах на одиницю виміру (люд.-год/м<sup>2</sup> тощо).

*Норма виробітку робітників ( $H_{вир.}$ )* – кількість продукції, що має бути вироблена за одиницю часу робітником відповідного фаху і кваліфікації в умовах раціональної організації праці і виробництва. Обчислюють в одиницях виміру продукції на одиницю часу (м<sup>2</sup>/год; м<sup>3</sup>/змін). Норма виробітку визначається нормою виробітку ланки, якщо будівельний процес виконує ланка робітників, або робітника, якщо будівельний процес виконує один робітник.

*Норма виробітку (продуктивності) машин* – кількість продукції, що має бути вироблена машиною за одиницю часу під керуванням робітників відповідного фаху і кваліфікації в умовах правильної організації праці і виробництва. Визначається в одиницях



---

---

виміру продукції за одиницю часу (м<sup>2</sup>/год; т/зміну).

Норма виробітку обернено пропорційна нормі часу:

$$N_{\text{вир}} = 1/n_{\text{ч}}$$

Кожна норма праці має не тільки кількісну характеристику, що встановлює кількість затрат праці (часу) на вироблення одиниці продукції або продукції за одиницю часу, а й характеризує будівельний процес і умови праці та виробництва, за яких ця норма може бути дійсна. Така характеристика називається *будівельно-технологічною нормаллю* – сукупністю технічних, технологічних і організаційних характеристик, санітарно-технічних, фізіологічних і соціальних чинників умов праці і виробництва, що встановлені з урахуванням сучасного рівня будівельної техніки і технологічного процесу, раціональної організації і безпеки праці, ефективного використання технічних засобів і кваліфікації виконавців.

Використання матеріальних ресурсів регламентується *нормами витрат матеріалів* – кількістю матеріалів потрібних на виготовлення одиниці продукції за відповідного рівня техніки і організації виробництва.

Технічні норми встановлюють на основі досягнутого загального рівня розвитку техніки і технології з урахуванням перспектив запровадження нової техніки, технології і організації будівельного виробництва, а також властивостей і якісних показників нових будівельних матеріалів і методів їх обробки. Технічні норми систематично переглядаються для упорядкування згідно з науково-технічними досягненнями у цій галузі.

Залежно від призначення технічні норми поділяють на виробничі норми (первісні норми – призначені для виробничого планування, контролю за витрачанням ресурсів безпосередньо під час будівництва, а також проектування і розробки документації щодо виробництва робіт та обґрунтування технологічних рішень), кошторисні норми (складання кошторисів на будівництво), укрупнені, комплексні норми тощо.

Технічні норми затрат праці поряд з розрядами робіт і тарифними ставками є основою тарифного нормування й оплати праці.

**Тарифне нормування** – це якісна оцінка праці виконавців, кількість якої встановлено у технічних нормах. Тарифне нормування диференціює оплату праці залежно від складності і трудомісткості робіт. Основа тарифного нормування – *тарифна система*, елементами

---

---

якої є тарифна сітка і тарифні коефіцієнти.

*Тарифна сітка* – це шкала, в якій наведено співвідношення в оплаті праці робітників різної кваліфікації, що визначається кваліфікаційним розрядом. Розряду відповідає *тарифний коефіцієнт*, який вказує, у скільки разів відпрацьований час робітника певного розряду ( $C_i$ ) оплачується вище порівняно з робітником першого розряду  $C_1$ .

$$K_i = C_i/C_1.$$

Розряд	I	II	III	IV	V	VI
Тарифні коефіцієнти ( $K_i$ )	1	1,125	1,265	1,427	1,602	1,803

За допомогою тарифних коефіцієнтів встановлюють тарифні ставки, які залежно від вибраної одиниці робочого часу можуть бути часові, добові та місячні. Тарифну ставку робітникам першого розряду встановлює уряд з урахуванням мінімуму заробітної плати робітників цієї галузі промисловості і будівництва.

**Оплата праці** кожного працівника визначається кінцевим результатом роботи й індивідуальним трудовим внеском. У будівництві діють дві форми оплати праці: відрядна і погодинна.

*Відрядна оплата* праці здійснюється за кількість виготовленої продукції за умови додержання вимог щодо її якісних показників. Розрізняють пряму відрядну оплату – під час нарахування заробітної плати за кожну одиницю виготовленої продукції – і акордну – під час нарахування заробітної плати за виконання комплексу робіт і процесів на закінченій частині будинку чи споруди або за кожну одиницю (структурну одиницю) кінцевої продукції, наприклад, за всі електромонтажні роботи або комплекс малярних робіт на секції будинку чи будинку в цілому.

За *погодинної оплати* праці заробітна плата робітників визначається на основі тарифних ставок і фактично відпрацьованого часу.

Для підвищення ефективності праці, поліпшення якості будівельної продукції, підвищення ступеня використання засобів механізації, зменшення тривалості робіт, матеріаломісткості й енергоємності будівельної продукції застосовують відрядно-преміальну і погодинно-преміальну оплату праці, за яких як винагороду за якісні результати нараховують премію.

---

*Раціоналізація робочих місць і підвищення безпеки праці* передбачає забезпечення нормативних і безпечних умов праці за рахунок оснащення робочих місць потрібними засобами праці, допоміжними пристроями, пристосуваннями і будівельним інвентарем та раціонального переміщення їх у межах робочого місця; забезпечення робочих місць засобами колективного захисту, а робітників – засобами індивідуального захисту; створення потрібного запасу будівельних матеріалів, напівфабрикатів і конструкцій та забезпечення його своєчасного поповнення в процесі виконання робіт.

*Удосконалення режимів і умов праці* має на меті збереження працездатності і попередження перевтомлення працівників, а також попередження професійних захворювань, травм і нещасних випадків. Для цього треба додержуватися змінних, добових і місячних режимів праці та відпочинку, виконувати комплекс організаційно-технологічних заходів і робіт щодо зниження рівня впливу шкідливих чинників на працівників (захист від вібрації, шумів, аерозолів, димів, газів), а також забезпечувати нормативні умови праці за недостатнього освітлення, сильного вітру, дощу, снігопаду тощо.

Підвищення загального рівня *професійної і кваліфікаційної підготовки* будівельних робітників є найважливішою умовою подальшого успішного вдосконалення технології і техніки виконання будівельних робіт. Навчання, перепідготовку чи підвищення кваліфікації робітників здійснюють у навчальних закладах або безпосередньо на виробництві за спеціальними навчальними програмами з відривом чи без відриву від виробництва.

Навчання всіх робітників, задіяних у виробничому процесі, ефективним методом організації і раціональним прийомом виконання робіт здійснюється на основі розробки і широкого використання карт трудових процесів. Під час розробки карт трудових процесів ураховують всі особливості певної операції, робочі прийоми і рухи, з яких вона складається, аналізують фізичні навантаження й енергетичні витрати робітника під час її проведення. Окремі прийоми роботи проектують з додержанням правил економії рухів: одночасність і симетричність окремих рухів, безперервність і плавність їх траєкторій, додержання вільного ритму з концентруванням зусиль у вирішальну мить, переважання динамічної роботи над статичною, коротких рухів над довгими тощо. Результати досліджень щодо вивчення ефективних прийомів виконання робіт оформляються у вигляді карт трудових процесів, які є основними документами наукової організації праці.

*Кarti трудових процесів* розробляють за єдиною методикою і в

---

---

основному вони складаються з чотирьох розділів:

1. *Галузь і ефективність застосування карти* (конструктивно-технологічне призначення продукції; показники ефективності – виробіток на 1 люд.-зміну та затрати праці на одиницю продукції, люд.-год);

2. *Виконавці і засоби праці* (кваліфікаційно-кількісний склад ланки, види і потреба в інструменті, допоміжних пристроях і пристосуваннях та будівельному інвентарі);

3. *Вимоги щодо готовності попередніх конструкцій і робіт* (перелік робіт і процесів, які мають бути закінчені до початку будівельного процесу; вимоги щодо готовності конструкцій; умови, за яких будівельний процес має розпочатися, а також умови безпеки праці);

4. *Технологія процесу й організація праці* (послідовність, технологічний режим і затрати праці на виконання робочих операцій у вигляді поопераційного графіка з ретельним описанням робочих прийомів і рухів; схема організації робочого місця з розміщенням механізмів, допоміжних пристроїв та пристосувань, будівельного інвентарю, а також робітників).

#### **1.4. МЕХАНІЗАЦІЯ БУДІВЕЛЬНИХ ПРОЦЕСІВ**

Одним із основних напрямів розвитку науково-технічного прогресу у будівництві є підвищення рівня механізації і автоматизації будівельних процесів через застосування досконалішої системи машин і механізмів, сучасних засобів автоматизації і систем інформаційного забезпечення.

**Механізація будівельних процесів** – це заміна ручної праці роботою машин і механізмів під керуванням і контролем робітників-операторів.

За ступенем використання засобів механізації та характером виконання будівельних робіт робітниками будівельні процеси поділяють на:

- *ручні процеси* – всі робочі операції будівельного процесу виконують робітники вручну з використанням ручного або механізованого інструменту;

- *механізовані процеси* – одна або декілька частин робочих операцій будівельного процесу виконуються за допомогою машин і механізмів під керуванням і контролем робітників-операторів, а інші – виконуються вручну;

---

- *комплексно-механізовані процеси* – всі робочі операції будівельного процесу виконуються за допомогою машин і механізмів, а робітники виконують функції керування і контролю за роботою машин і механізмів;

- *автоматизовані процеси* – всі робочі операції будівельного процесу виконуються за допомогою машин і механізмів з автоматизацією окремих операцій керування і контролю за роботою машин і механізмів;

- *комплексно-автоматизовані (автоматичні) процеси* – всі робочі операції будівельного процесу виконують і зкеровують машинами-автоматами, які працюють на основі відповідного програмного забезпечення.

Для механізації і автоматизації будівельних процесів промисловість випускає різні види машин і механізмів, які у будівельному виробництві застосовують у вигляді певної системи взаємопов'язаних машин і механізмів.

*Технологічний комплект засобів малої механізації* (нормокомплект) – сукупність засобів малої механізації, ручного і механізованого інструменту, допоміжних пристроїв і пристосувань та технологічного оснащення, узгоджених між собою за призначенням і продуктивністю. Нормокомплект розраховано на виконання конкретного виду ручних робіт і операцій відповідно до прийнятої технології визначеним кількісно-кваліфікаційним складом виконавців – бригадою робітників.

*Комплект машин* – сукупність взаємопов'язаних машин і механізмів, які взаємоузгоджені між собою за технологічним призначенням, технічним рівнем та продуктивністю. Комплекти машин застосовують для комплексної механізації простих робочих процесів: розроблення ґрунту, укладання бетонної суміші, монтаж колон тощо. До комплекту належать одна або кілька ведучих (основних) машин, за допомогою яких виконують основні монтажньо-укладальні робочі операції, і кілька (іноді одна) допоміжних машин, за допомогою яких виконують допоміжні або транспортні процеси та операції.

Технологічне призначення і продуктивність комплекту визначається основною машиною. Наприклад, для механізованої екскавації ґрунту формується комплект машин у складі екскаватора, який є ведучою машиною комплекту та автосамоскидів (допоміжні машини) для вивезення ґрунту, що підбираються за продуктивністю і робочими параметрами екскаватора.

*Комплекс машин* – сукупність комплектів машин і механізмів, які взаємопов'язані виконанням кінцевої продукції і застосовуються

---

для комплексної механізації складних будівельних процесів, (монтаж збірних конструкцій каркаса будинку, виконання монолітних бетонних і залізобетонних робіт тощо). Наприклад, комплекс машин у складі комплекту машин для екскавації і транспортування ґрунту (екскаватор – автосамоскиди) та комплекту машин для укладання ґрунту внасіп (ґрунтоущільнювальна машина – бульдозер, автогрейдер тощо), який сформовано для комплексної механізації складного процесу, кінцевою продукцією якого є земляний насип.

*Парк машин* – сукупність однакових за технологічним призначенням машин, що застосовуються для виконання певного виду й обсягу робіт та процесів. Розрізняють: парк машин для виконання окремих видів робіт (машини для механізації монтажних робіт чи монолітних бетонних і залізобетонних робіт, машини для механізації земляних робіт), парк машин для комплексної механізації будівельно-монтажних робіт (система машин будівельної організації), парк машин будівельної галузі (система машин для комплексної механізації будівництва).

Підбір машин і механізмів для комплексної механізації будівельних процесів та робіт здійснюється на основі зіставлення їхніх робочих і експлуатаційних параметрів з відповідними конструктивно-технологічними характеристиками будівельної продукції та вимогами технології виконання робіт.

Продуктивність основної машини має забезпечувати заданий темп виконання ведучого будівельного процесу, а продуктивність допоміжних машин комплекту – безперервну роботу основної машини без і зниження її продуктивності, тобто їх продуктивність має бути рівною або дещо більшою (на 10–15 %), ніж продуктивність основної машини:

$$I_n = n_k \leq n_0 \leq n_o,$$

де  $I_n$  – встановлений час виконання ведучого будівельного процесу, який визначається у одиницях будівельної продукції ( $m^3$ ; т; шт.), що випускається за одиницю часу (год, зміну);

$P_k, P_o, P_0$  – експлуатаційні продуктивності відповідно комплекту машин, основної машини і допоміжних машин комплекту, які визначаються в одиницях виміру продукції на одиницю часу ( $m^2/год$ ; т/зміну).

Оптимальний варіант механізації будівельних процесів вибирають на основі порівняння критеріальних показників – основних і допоміжних.

---

До основних показників належать собівартість і трудомісткість одиниці продукції механізованого процесу, тривалість робіт, терміни окупності капітальних вкладень на механізацію й автоматизацію процесів, до допоміжних – питомі показники ваги, метало- і енергоємності, розраховані на одиницю продуктивності комплексу машин або на інший параметр, рівень механізації або автоматизації будівельних процесів.

Рівень механізації будівельних процесів ( $K_M$ ) визначається часткою участі людини в керуванні виробничим процесом, а рівень автоматизації ( $K_a$ ) показує, яка частка участі людини в керуванні виробничим процесом передана засобам автоматизації:

$$K_{M(a)} = 1 : (1 + T_n : t_{M(a)}),$$

де  $t_n$  – середній час виконання немеханізованих (неавтоматизованих) операцій;

$t_{M(a)}$  – середній час виконання механізованих (автоматизованих) операцій.

Рівень механізації ( $P_M$ ) або рівень комплексної механізації ( $P_{KM}$ ) будівельно-монтажних робіт обчислюють за формулами:

$$P_M = (V_M : V); P_{KM} = (V_{KM} : V) \cdot 100,$$

де  $V$  – загальний обсяг виконаних будівельно-монтажних робіт в одиницях виміру відповідної продукції;

$V_M, V_{KM}$  – обсяг робіт, виконаний відповідно механізованим або комплексно-механізованим методом у одиницях виміру відповідної продукції.

Сучасні будівельні технології ґрунтуються на виконанні будівельних процесів комплексно-механізованими методами з широким використанням систем автоматизації окремих технологічних процесів і операцій, діагностиці технічного стану машин та оптимізації параметрів їх використання. Збільшується використання роботизованих технологічних комплексів під час виконання земляних, монтажних, бетонних, малярних та інших робіт і процесів, гнучких автоматизованих виробництв – заводів і установок з приготування напівфабрикатів (будівельних розчинів, бетонних сумішей, шпаклівок, фарб тощо), виготовлення арматурних виробів і конструкцій тощо. Також збільшується використання будівельних машин багатofункціонального призначення, які обладнані спеціальним робочим органом

---

(іноді двома і більше), що дає змогу виконувати однією машиною кілька робочих операцій.

Будівельні машини укомплектовуються найрізноманітнішими засобами автоматизації, найпоширенішими з яких є автоматичні системи керування робочим органом, діагностування пошкодження і оптимізації режимів роботи основних агрегатів машини, захисту і блокування, обмежувачі руху та вантажопідйомності тощо.

Автоматизація і роботизація будівельних процесів має важливе економічне і соціальне значення та забезпечує підвищення продуктивності машин і механізмів за рахунок скорочення простоїв при оптимізації режимів їхньої роботи і робочого навантаження; зниження затрат праці за рахунок скорочення кількості робітників, що обслуговують машини і будівельні процеси; покращення умов і підвищення безпеки праці за рахунок виконання важких і небезпечних операцій і процесів автоматизованими і роботизованими комплексами машин; підвищення якості будівельно-монтажних робіт та скорочення витрат матеріальних ресурсів і енергії на одиницю будівельної продукції за рахунок точного додержання заданих параметрів і режимів будівельного процесу засобами автоматизації.

Велике значення у подальшому вдосконаленні технології будівельного процесу (як взаємовизначеної сукупності прийомів праці і технічних засобів) надається також вдосконаленню і впровадженню у виробництво ефективних високопродуктивних засобів малої механізації і механізованого інструменту.

### ***1.5. ПОТОКОВІСТЬ БУДІВЕЛЬНИХ ПРОЦЕСІВ***

Для того щоб виконати будь-який будівельний процес відповідно до вимог технології, слід вирішити, на якій частині фронту робіт треба його розпочати.

**Фронт робіт** – це виражені параметрами простору, натуральними або вартісними одиницями обсяги робіт, що передбачаються до виконання. Для більшості процесів такою частиною є захват. За видом будівельного об'єкта це може бути секція житлового будинку у межах поверху, частина прогону одноповерхового промислового корпусу, ярус висотної інженерної споруди і є тим обсягом робіт, що залежно від складності процесу має бути виконаний одним робітником або ланкою чи бригадою елементарного потоку.

**Елементарний потік** – будівельний потік, що є послідовним виконанням одного простого процесу на ряді захваток. Під **захватною**



розуміють також одиницю продукції елементарного потоку.

Простий процес виконують на захватках послідовно. Складний – можна виконувати послідовним, паралельним або потоковим методом.

Характерним прикладом *складного* процесу є зведення монолітних залізобетонних конструкцій. Він складається з таких *простих* процесів: встановлення опалубки, армування, бетонування, зняття і ремонту опалубки різних елементів конструкцій, виправлення дефектів бетонування. Між процесами бетонування і зняття опалубки, а також між суміжними процесами зняття опалубки передбачають *технологічні перерви* (для набуття бетоном відповідної міцності), а перед процесом виправлення дефектів – *організаційну перерву* (рис. 1.2, а, б, в).

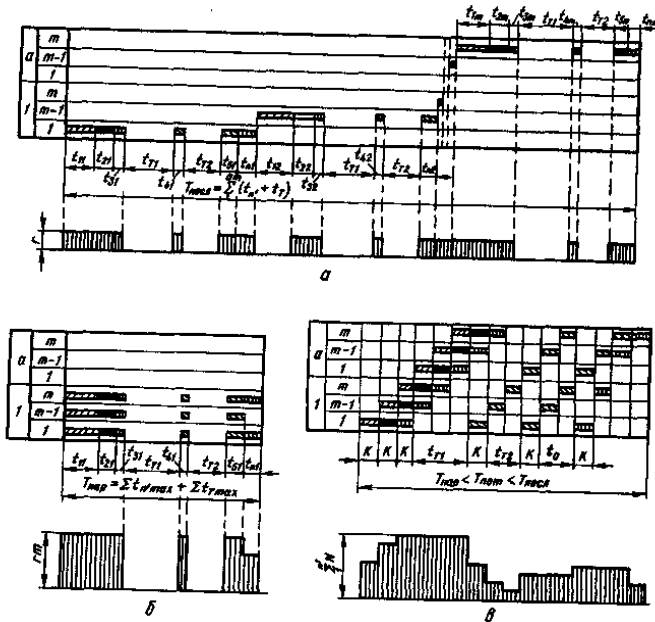
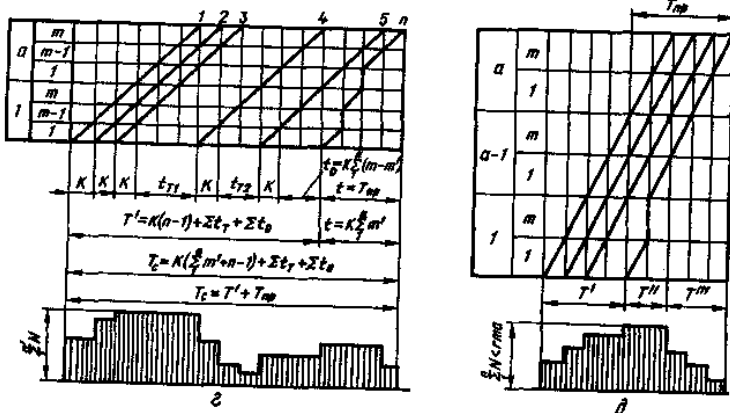


Рис. 1.2. Графіки виконання складних процесів і використання ресурсів



Продовження рис. 1.2. Графіки виконання складних процесів і використання ресурсів:

- a* – послідовного виконання робіт; *б* – паралельного; *в* – потокового з лінійним календарним графіком; *г* – потокового з графіком у вигляді циклограми; *д* – потокового з трьома періодами функціонування потоку; *A* – кількість ярусів; *K* – модуль циклічності; *m* – кількість захваток у межах ярусу; *m'* – кількість захваток у межах ярусу, на яких виконується робота; *n* – загальна кількість простих процесів; *n'* – те саме, на конкретній захватці; *N* – кількість робітників; *r* – інтенсивність використання ресурсів;  $t_{mn}$  – тривалість простого процесу в межах захватки;  $t_n$  – те саме, в межах об'єкта;  $t_T, t_o$  – тривалість відповідно технологічної та організаційної перерв;  $t_{max}$  – максимальна тривалість робіт, що виконуються;  $t_{Tmax}$  – максимальна технологічна перерва;  $T', T'', T'''$  – тривалість періодів потоку відповідно розгортання, сталого, згортання;  $T_{посл}$  – тривалість послідовного виконання робіт;  $T_{пар}$  – те саме, паралельного;  $T_{пот}$  – те саме, потокового.

*Послідовний* метод передбачає виконання робіт на кожній наступній захватці після завершення їх на попередній (рис. 1.2, *a*). Цей метод використовують, якщо немає можливості виконувати прості процеси спеціалізованими підрозділами.

*Паралельний* метод передбачає одночасну роботу на всіх захватках одного ярусу (рис. 1.2, *б*). Паралельний метод не можна використовувати для виконання процесів зведення багоярусних об'єктів.

*Потоковий* метод використовується для виконання складного комплексного процесу і передбачає розділення його на прості; визначення складу виконавців для кожного з них; призначення

---

однакової тривалості виконання процесів на захватці; суміщення їх виконання у часі, забезпечуючи послідовне виконання одних і тих самих простих процесів і паралельне – різних (рис. 1.2, в).

Потоковість будівництва забезпечує рівномірність і безперервність виконання робіт, раціональне використання всіх видів ресурсів і забезпечення рівномірного та безперервного випуску продукції. Потоковий метод найбільш дозволяє суміщати у часі виконання різних процесів на різних захватках і скорочувати тривалість робіт і покращувати інші техніко-економічні показники будівельного процесу.

Виконання будівельних процесів у часі й просторі зображують графічно у вигляді *циклограм* (організаційно-технологічної моделі), на координатній сітці якої по осі абсцис відкладають час ( $t$ ), а по осі ординат – одиниці фронту робіт ( $m$ ) (рис.1.2, з). Кожний простий будівельний процес, що виконується потоково (елементарний потік), на циклограмі зображують похилою лінією.

*Модуль циклічності* елементарного потоку (або ритм потоку – проекція похилої на вісь абсцис) визначається за формулою

$$k = \frac{pH_q}{CN_\alpha},$$

де  $p$  – обсяг робіт простого будівельного процесу на захватці, м<sup>2</sup>, м<sup>3</sup>, шт.;

$H_q$  – норма часу для відповідного простого процесу, люд.-год;

$C$  – тривалість робочої зміни, год;

$N$  – кількість робітників у ланці;

$\alpha$  – коефіцієнт виконання норм виробітку (1,1–1,15).

Складний будівельний процес, що виконується потоково і складається з кількох елементарних потоків, називається *спеціалізованим* потоком.

Елементарний і спеціалізований потоки визначають залежність між змінними величинами, що характеризують розвиток потоків у просторі і часі.

*Тривалість елементарного потоку* визначається за формулою

$$t = k \sum_1^a m';$$

---

де  $a$  – кількість ярусів;  
 $m'$  – кількість захваток у межах ярусу, на яких виконується потік.

Тривалість спеціалізованого потоку визначається за формулою

$$t_c = k \left( \sum_t^a m' + n - 1 \right) + \sum t_T + \sum t_o,$$

де  $n$  – кількість елементарних потоків у складі спеціалізованого;  
 $\sum t_T, \sum t_o$  – сума тривалостей відповідно технологічних і організаційних перерв.

У тривалості спеціалізованого потоку розрізняють три періоди: розгортання –  $T'$ ; сталого потоку –  $T''$ ; згортання –  $T'''$ . Для більшості спеціалізованих потоків розгортання не дорівнює згортання ( $T' \neq T'''$ ).

Ефективність спеціалізованого потоку істотно залежить від періоду сталого потоку. Чим він більший, тим доцільніший потік. Період сталого потоку можливий за умови, якщо період згортання потоку ( $T'''$ ) менший, ніж тривалість випуску продукції  $T_{np}$ .

З урахуванням вищезазначеного тривалість спеціалізованого потоку розраховується за формулою

$$T_c = T' + T_{np}.$$

Показниками розвитку потоків у часі та просторі є три види параметрів: просторові, технологічні, часу.

До *просторових параметрів* належать фронт робіт, ярус, ділянка, монтажна ділянка, технологічний вузол, захватка, ділянка.

*Ярус* – частина умовного ділення об'єкта будівництва по вертикалі з технологічних міркувань.

*Ділянка* – частина загального фронту робіт, що призначається для одного виконавця або ланки, бригади, робітників.

*Монтажна ділянка* – сукупність захваток, на якій виконується цикл спеціалізованого потоку; частина будинку чи споруди (або весь будинок чи споруда), в межах якої однією бригадою повністю здійснюється складний комплексний будівельний процес (наприклад, монтаж конструкцій).

*Технологічний вузол* – конструктивно відокремлена частина будівельної продукції, в просторових межах якої забезпечується виконання будівельно-монтажних робіт до технічної готовності, необхідної для проведення пусконаладжувальних робіт, випробування

---

---

агрегатів, механізмів і обладнання (різновид ділянки).

До технологічних параметрів належать кількість елементарних потоків ( $n$ ), обсяг робіт ( $p$  – для елементарного потоку,  $P$  – для спеціалізованого), трудомісткість (відповідно  $q$  і  $Q$ ); потужність ( $w$  і  $W$ ).

**Потужність потоку** – це обсяг будівельної продукції, що випускається за одиницю часу:

- потужність елементарного потоку:

$$w = p / t;$$

- потужність спеціалізованого потоку

$$W = P/T_{np}.$$

До *параметрів часу* належать модуль циклічності, монтажний модуль циклічності, крок потоку. Основним параметром часу є показник ритму – *модуль циклічності*, який визначає циклічність процесу і моделює час виробництва.

Під час монтажу будівельних конструкцій, коли розвиток спеціалізованого потоку визначається роботою монтажного крана, виникає потреба у використанні параметра часу – *монтажного модуля циклічності*, який є тривалістю ритмічного потоку монтажних процесів на одній монтажній ділянці.

**Крок потоку** – проміжок часу між двома суміжними елементарними потоками. Визначається через модуль циклічності:

$$k' = ck,$$

де  $c > 1$  (завжди ціле число).

За характером ритмічності будівельні потоки бувають ритмічні ( $k = const$ ), кратно-ритмічні ( $k_2 = ck_x$ ) та неритмічні ( $k_3 \neq const$ ).

За ступенем розвитку спеціалізовані потоки можуть бути сталими і несталими. Сталі мають період розгортання – ( $T'''$ ), у несталих він відсутній. Несталі потоки використовуються в практиці будівництва, наприклад, під час зведення підземних конструкцій окремого висотного будинку.

---

---

## **1.6. НОРМАТИВНА І ПРОЕКТНА ДОКУМЕНТАЦІЯ. ПРОЕКТУВАННЯ ТЕХНОЛОГІЇ ВИКОНАННЯ БУДІВЕЛЬНО-МОНТАЖНИХ РОБІТ**

Будівництво як сфера трудової діяльності регламентується системою законодавчих актів і нормативних документів, які в сукупності є її нормативною базою. Система **нормативних документів** у будівництві складається з будівельних норм і правил, державних стандартів та інших нормативних документів, що затверджуються Держбудом України, міністерствами, відомствами та органами державного контролю.

Нормативні документи регламентують комплекс норм, правил і вимог, які є обов'язковими при розробці проектно-кошторисної документації; виконанні інженерних вишукувань; будівництві і реконструкції будинків і споруд, виготовленні будівельних матеріалів, конструкцій і виробів тощо.

Основними нормативними документами в будівництві є Державні будівельні норми. Вони є обов'язковими для використання всіма проектно-вишукувальними і будівельно-монтажними організаціями, підприємствами будівельної індустрії, іншими організаціями і установами, що здійснюють будівництво незалежно від відомчого підпорядкування або форми власності.

**Будівельні норми і правила** встановлюють:

- вимоги до організації, управління і економіки під час проектування, інженерних пошуків і будівництва;
- норми проектування населених пунктів, міст, підприємств промислового, сільськогосподарського та іншого призначення, будинків та інженерних споруд, будівельних конструкцій, основ і фундаментів;
- правила організації, управління, виконання і приймання робіт;
- правила ціноутворення у будівництві і кошторисні норми;
- норми витрат матеріальних і трудових ресурсів.

Система нормативно-правового забезпечення будівництва постійно вдосконалюється з метою приведення її у відповідність до останніх досягнень науково-технічного прогресу у будівництві, а також до змін виробничих відносин і форм господарювання.

Будь-яке будівництво здійснюється за спеціальним проектом, який розробляється з додержанням будівельних норм і правил та затверджується у встановленому порядку.

---

**Проект** – це система розрахунків, робочих креслень, макетів та інших документів, яка обґрунтовує економічну і технічну доцільність будівництва об'єкта та визначає його архітектурно-конструктивні рішення і оптимальні будівельно-технологічні умови виконання будівельних процесів, що забезпечують закінчення робіт у визначені терміни з мінімальними витратами матеріально-технічних і трудових ресурсів.

Проекти розробляються як на будівництво невеликих будинків або їхніх елементів (наприклад, окремих конструкцій, технологічного обладнання, інтер'єрів тощо), так і на будівництво великих міст, житлових масивів, промислових підприємств, електростанцій, залізниць тощо.

Кожний проект складається з кількох частин (розділів) – архітектурно-будівельної, технологічної, енергетичної й інженерного обладнання, організації будівництва, кошторисних розрахунків, техніко-економічних показників тощо.

Проектування починається з обґрунтування соціально-економічної або господарської необхідності будівництва даного об'єкта в тому чи іншому регіоні, населеному пункті, місті. Потім розробляється техніко-економічне обґрунтування – передпроектний документ, в якому зазначаються основні техніко-економічні показники, конструктивно-технічні й експлуатаційні характеристики об'єкта, що планується будувати. Після затвердження розробляється завдання на проектування, яке передається проектній організації, після чого остання розпочинає проектування об'єкта будівництва.

Залежно від складності об'єктів проектування виконують у дві або одну стадії. При проектуванні *в дві стадії* для складних і великих об'єктів спочатку розробляється технічний проект (перша стадія), а потім – робочі креслення (друга стадія). У разі проектування *в одну стадію* будівництва невеликих та нескладних об'єктів розробляють техноробочий проект – технічний проект, суміщений з робочими кресленнями у скороченому вигляді.

Основною проектною документацією, що регламентує організацію і технологію виробництва будівельно-монтажних робіт, є проекти організації будівництва і виконання робіт.

*Проект організації будівництва* – невід'ємна частина робочого проекту, що розробляється одночасно з іншими його розділами з узгодженням об'ємно-планувальних, конструкційних і технологічних рішень об'єкта з можливими методами організації і виконання робіт. Розробляється генеральною проектною організацією або за її

---

дорученням проектною організацією, що спеціалізується на будівельному проектуванні та складається з комплексу взаємозв'язаних проектних рішень організаційно-технологічного, технічного, нормативного та планово-економічного характеру щодо виконання підготовчих і основних виробничих процесів на будівельному майданчику, які забезпечують своєчасне розгортання, здійснення та завершення будівництва в затверджені терміни.

*Проект виконання робіт* розробляється на основі робочого проекту і спрямований на забезпечення прийняття обґрунтованих рішень щодо технології виконання будівельних процесів у конкретних виробничих і погодно-кліматичних умовах. Його розробляє генпідрядна установа (за необхідності із залученням субпідрядних та проектних спеціалізованих установ).

*Проект виконання робіт* розробляється на основний і підготовчий періоди будівництва, на окремі стадії і види робіт (наприклад, на зведення підземної частини будинку або на монолітні бетонні і залізобетонні роботи, на опоряджувальні або покрівельні роботи), а також окремо на роботи, які виконуються в екстремальних умовах (взимку, в умовах підтоплення території тощо).

Проектування технології виробництва будівельно-монтажних робіт виконують у дві стадії:

1. *Аналіз і оцінка обґрунтувань*. Передбачає всебічне і ретельне врахування всіх будівельно-технологічних та виробничо-технічних умов і параметрів зведення будинків, споруд або окремих конструкцій при визначенні можливих методів виробництва і механізації будівельних процесів, а також техніко-економічну оцінку їх ефективності. Перша стадія складається з елементів аналізу проекту щодо відповідності проектних рішень нормативним документам з встановленням основних об'ємно-планувальних і конструкційних рішень об'єкта, параметрів обсягу робіт за окремими процесами, характеру розподілу їх по фронту робіт і термінам виконання, а також відповідності проекту технологічним, технічним та ресурсним можливостям будівельної організації, будівельної індустрії тощо; аналізу умов виконання робіт щодо характеру і рівня впливу природних процесів (геологічних, гідрогеологічних процесів, сейсмічних, метеорологічних процесів та явищ), погодно-кліматичних чинників (виконання робіт взимку, в умовах сухої і спекотної погоди, під час дощу, снігопаду, сильного вітру), шкідливих і небезпечних чинників зовнішнього середовища (ступеня загазованості, пилоутворення, концентрації небезпечних і шкідливих аерозолів, небезпеки враження



---

електрострумом), а також інших умов і обмежень; оцінки можливих методів і термінів виконання будівельних процесів і робіт, що ґрунтуються на принципах варіантного проектування з обов'язковим узгодженням із генпроектувальником і субпідрядними організаціями. У складі проектів виконання робіт на зведення складних та унікальних об'єктів мають бути програми необхідних додаткових досліджень, випробувань та режимних спостережень (сейсмометричних, гідрогеологічних, гідрологічних, геохімічних, геодезичних), що забезпечують надійне виконання будівельно-монтажних робіт та подальшу експлуатацію будівлі або споруди.

2. *Розроблення проекту виконання робіт* на зведення будинків і споруд та окремих конструкцій. Розробляється за результатами багатоетапної оптимізації і вибору можливих методів виконання робіт. До його складу входять документи: будівельний генеральний план з розподілом загального фронту робіт на ділянки, захватки і робочі зони з вказівкою для кожного елемента фронту робіт виду і ступеня складності умов виробництва, наявності і характеру дії небезпечних і шкідливих чинників та природних процесів, місця розташування надземних і підземних мереж (окремо діючих, особливо небезпечних, пожежо- та вибухонебезпечних), схеми руху і стоянки будівельних машин, межі і конструкція огорож будівельного майданчика і небезпечних зон, місця розміщення будівельного обладнання, площадок для складування й укрупнення будівельних елементів, проїздів для будівельного транспорту та проходів для працівників, розміщення спеціальних пристроїв і захисних конструкцій, місць з зазначенням умов підключення до діючих енергопостачальних мереж тощо; календарний графік виконання робіт, у якому зазначені послідовність і терміни виконання будівельно-монтажних робіт і процесів, затрати праці і машинного часу, потреби у засобах механізації, відокремлені технологічні стадії і комплекси робіт з зазначенням бригад будівельних робітників, їх кількісного та професійно-кваліфікаційного складу; графіки постачання на об'єкт будівельних матеріалів, конструкцій, напівфабрикатів та обладнання, руху робітників і основних будівельних машин; технологічні карти (схеми) на виконання окремих видів робіт і будівельних процесів із включенням схем операційного контролю якості, розподілом фронту робіт на захватки, ділянки, розрахунком затрат праці, потреби у будівельних матеріалах, конструкціях і напівфабрикатах, засобах механізації, будівельної оснастки, допоміжних пристроях і пристосуваннях, а також у засобах захисту працівників.

---

Крім цього, проект виконання робіт має містити конструкційні рішення з улаштування спеціальних, допоміжних та захисних пристроїв конструкцій, які потрібні для забезпечення безпечних і продуктивних умов праці; рекомендації з контролю якості, з включенням схеми операційного контролю та приймання закінчених конструкційних частин і об'єкта; заходи з техніки безпеки і охорони праці з зазначенням особливостей і характеру суміщення робіт, небезпечних зон і конструкцій їх огорож, засобів індивідуального захисту та загального режиму роботи будівельних робітників на об'єкті.

Проект погоджується з установами, що експлуатують підземні і надземні мережі та комунікації, транспортні шляхи, шляхопроводи і продуктопроводи; постачають енергоресурси, які використовуватимуться для будівельного виробництва тощо. Погоджений проект затверджується і передається виконавцю робіт не пізніше як за два місяці до початку виконання робіт.

### ***1.7. ТЕХНІКО-ЕКОНОМІЧНІ ПОКАЗНИКИ***

Основою підвищення ефективності будівельного виробництва є його безперервний розвиток і вдосконалення – процеси цілеспрямованого підвищення ефективності виробничих процесів та використання матеріально-технічних і трудових ресурсів.

Визначають ефективність будівельних процесів за *оцінкою* ефективності існуючих (або вже реалізованих) технологічних рішень, *вибором* раціональних технологічних рішень із можливих варіантів, *формуванням* оптимальних технологічних рішень за даними критеріями (використання методів поетапного синтезування оптимальних рішень).

На практиці під час визначення ефективності будівельних процесів і технологій застосовують низку критеріїв, які встановлюють кількісну міру відповідності реального (або передбачуваного) результату, тому що застосування різних критеріальних показників обумовлено необхідністю отримання повної оцінної інформації, яка забезпечить відповідність оцінок ефективності рішень, які формуються або вибираються за певних виробничо-технологічних обставин і умов.

Для визначення ефективності будівельних процесів використовують техніко-економічні показники, які встановлюють ступінь ефективності будівельного процесу за кількістю затраченого часу, трудових, матеріально-технічних і грошових ресурсів на одиницю

---

---

кінцевої будівельної продукції.

Основними *техніко-економічними показниками* ефективності будівельних процесів і будівельно-монтажних робіт є:

*собівартість* – це грошові витрати на виконання будівельного процесу або одиниці будівельної продукції. Собівартість виконання будівельного процесу складається з прямих і накладних витрат. Прямі витрати включають заробітну плату робітників, вартість матеріалів і конструкцій з урахуванням заготівельно-складських витрат і вартості доставки їх на приоб'єктний склад, витрати на експлуатацію машин, механізмів і устаткування, а також транспортні витрати. Накладні витрати складаються з адміністративно-господарських витрат, витрат на утримання пожежної і сторожової охорони, значення інвентарю та інструментів, випробування матеріалів і конструкцій тощо;

*трудомісткість* – це затрати праці на одиницю будівельної продукції (наприклад, на 1 м<sup>3</sup> монолітного залізобетону) або на загальний обсяг виконаних робіт (на екскавацію ґрунту під час улаштування котловану);

*тривалість* виконання процесу.

У разі потреби можна застосовувати допоміжні техніко-економічні показники: виробіток одного робітника за годину (день чи рік), затрати часу на одиницю будівельної продукції, рівень механізації або автоматизації трудових процесів, рівень механізації (комплексної механізації) будівельно-монтажних робіт, показники використання машин за часом або основними технологічними параметрами (вантажопідйомністю), виробіток машини за одиницю часу, вартість машино-зміни тощо.

### **1.8. КОНТРОЛЬ ЯКОСТІ БУДІВЕЛЬНО-МОНТАЖНИХ РОБІТ І ПРОДУКЦІЇ**

*Якість будівельної продукції* – властивість, яка визначає відповідність виробленої продукції вимогам щодо її призначення – архітектурно-естетичним, конструктивно-технічним, експлуатаційно-технологічним, санітарно-гігієнічним, техніко-економічним, а також іншим характеристикам і параметрам.

Якість будівельної продукції визначається загальним рівнем проектних рішень, відповідності цих рішень сучасним вимогам науково-технічного прогресу та будівельним нормам і правилам; якістю будівельних матеріалів, виробів і конструкцій, які мають відповідати вимогам державних стандартів або технічних умов та

---

виконання будівельно-монтажних робіт.

Забезпечення відповідного рівня якості та відповідності виконаних робіт або закінчених будівництвом об'єктів вимогам нормативно-технічної документації здійснюється через контроль і нагляд у будівництві відповідними установами, організаціями і підрозділами.

До системи контролю і нагляду у будівництві входять органи державного і відомчого контролю, відповідні служби генерального проектувальника та замовника, що здійснюють авторський і технічний нагляд за додержанням умов проекту та вимог нормативної документації, а також служби будівельно-монтажних організацій, які здійснюють виробничий контроль якості будівельно-монтажних робіт.

*Виробничий контроль якості* виконують під час підготовки і виконання будівельно-монтажних робіт. Він спрямований на отримання об'єктивної і повної інформації щодо фактичної якості вихідних будівельних матеріалів, робочої документації та технології і техніки виконання будівельних процесів для виявлення причин відхилення від вимог нормативно-проектної документації і виправлення та попередження їх у майбутньому.

Виробничий контроль якості будівельно-монтажних робіт включає вхідний контроль робочої документації, будівельних матеріалів, виробів, напівфабрикатів та обладнання, операційний контроль окремих будівельних процесів і операцій; приймальний контроль закінчених робіт і конструкцій.

*Вхідний контроль* – це перевірка якості конструкцій заводського виготовлення, будівельних матеріалів і виробів, які постачаються на будівельний майданчик, а також проектно-кошторисної документації, яка передається будівельній організації. Основна його мета – попередження використання під час виробництва будівельної продукції матеріалів і виробів, які не відповідають вимогам проекту, чинних норм та стандартів; перевірка проектно-кошторисної документації на комплектність і відповідність нормативним вимогам.

Під час вхідного контролю будівельних конструкцій, виробів і напівфабрикатів здійснюють їх зовнішній огляд, співставлення з вимогами проекту, стандартів і нормативних документів, а також перевірку наявності і змісту супроводжувальних документів, паспортів і сертифікатів.

*Операційний контроль* здійснюють під час виконання окремих будівельних процесів і операцій або після їхнього безпосереднього завершення. Він спрямований на забезпечення своєчасного виявлення

---

дефектів, та їх попередження. Під час контрольних заходів перевіряють додержання технології виконання виробничих процесів і операцій; відповідність закінчених робіт і конструкцій проекту, будівельним нормам, правилам і стандартам. При цьому контролюють просторове положення, форму та геометричні розміри конструктивних елементів, порядок чергування окремих процесів і операцій, конструктивних шарів та інших елементів, фізичні, міцнісні, електрохімічні, інші властивості матеріальних елементів у процесі перетворення їх на будівельну продукцію.

Операційний контроль здійснюють відповідно до вимог будівельних норм, технологічних карт і схем, що регламентують номенклатуру операцій і процесів, які підлягають контролю відповідальних осіб і служби, межі допустимих значень конструктивно-технологічних параметрів (допуски), методи і технічні засоби контролю, а також обсяги контролю і його періодичність.

*Приймальний контроль* – це перевірка якості виконаних робіт із встановленням відповідності їх проекту і нормативним вимогам.

У процесі приймального контролю перевіряють додержання технологічних допусків, правил виконання робіт та вимог будівельних норм, технічних умов і проекту; наявність паспортів і сертифікатів на будівельні матеріали, вироби і напівфабрикати та відповідність їх якісних характеристик державним стандартам та вимогам проекту, здійснені лабораторні випробування і їхні результати; наявність і правильність заповнення журналів виконання робіт; точність геодезичного розбивання і фактичне положення конструктивних частин та інші параметри і вимоги.

Прийманню підлягають як закінчені роботи, окремі конструкції, так і приховані роботи.

Оцінку якості і приймання закінчених робіт і конструктивних частин здійснюють спеціальні служби будівельних організацій за допомогою відповідних засобів. Результати оцінки фіксуються на виконавчих схемах і кресленнях, у журналах робіт та в інших виконавчих документах.

Приймання прихованих робіт оформлюють актами й оцінюють разом з представниками технічного нагляду замовника. Акти складають на закінчений процес і безпосередньо перед початком наступних робіт. Виконання робіт забороняється, якщо відсутні акти огляду попередніх прихованих робіт.

---

Приймальний контроль і оцінку якості відповідальних конструкцій здійснюють разом з представниками технічного нагляду замовника та, в окремих випадках (у разі приймання складних конструктивних частин), з представниками авторського нагляду проектної організації.

### ***1.9. ОХОРОНА ПРАЦІ І ПРОТИПОЖЕЖНИЙ ЗАХИСТ ОБ'ЄКТІВ БУДІВНИЦТВА***

***Охорона праці*** – це комплекс взаємопов'язаних між собою технічних, санітарно-гігієнічних, організаційних заходів, спрямованих на забезпечення нешкідливих і безпечних умов праці у будівельному виробництві. Основними завданнями є захист працюючих від можливого впливу небезпечних і шкідливих виробничих чинників, профілактика травматизму і професійних захворювань, а також збереження працездатності і попередження перевтомлення робітників у процесі виконання робіт.

Правове регулювання охорони праці здійснюється трудовим законодавством, яке регламентує питання трудових стосунків на виробництві, встановлює режими робочого часу і відпочинку, умови праці, визначає порядок приймання, переводу та звільнення робітників, визначає різні пільги тощо.

Нагляд за охороною праці у промисловості і будівництві здійснюють державні органи й установи: Державний департамент з нагляду за охороною праці, галузеві міністерства, відповідні органи державної виконавчої влади, місцеві державні адміністрації і місцеві ради народних депутатів.

Заходи з промислової санітарії спрямовані на визначення характеру впливу умов праці (сукупності шкідливих виробничих чинників) на організм і здоров'я людини, їх покращання, а також на попередження професійних захворювань і збереження працездатності робітників.

Заходи з техніки безпеки в будівництві спрямовані на попередження травматизму, нещасних випадків на виробництві. Правила техніки безпеки в будівництві визначаються у відповідних будівельних нормах, технічних умовах та інструкціях з безпечної експлуатації будівельних машин, механізмів та технологічного оснащення, вимогах з електро-, пожежо- та вибухобезпеки і мають бути обов'язково зазначені у технологічній документації (проекти організації будівництва, проекти виконання робіт).

---

Для попередження впливу небезпечних та шкідливих чинників на робітників (руху технологічного транспорту, будівельних машин, робочих органів машин і рухливих частин машин, механізмів; високої напруги електричного струму, падіння будівельних вантажів, обвалення ґрунту, безпосереднього впливу відкритого вогню, гарячого пару тощо) у робочих проектах і за необхідності проектах виконання робіт визначаються інженерні рішення й організаційно-технологічні заходи, спрямовані на гарантування безпеки праці у виробничих умовах.

Будівельні майданчики і робочі місця мають бути оснащені відповідними (у необхідній кількості) засобами праці, допоміжними пристроями, інвентарем, будівельною оснасткою, засобами сигналізації і зв'язку; технічними засобами для огорожування небезпечних зон, рухливих частин будівельних машин, механізмів тощо; пристроями для колективного захисту від падаючих предметів, пристосуваннями для заземлення будівельних механізмів, риштуваннями і помостами тощо.

Робітники мають бути забезпечені засобами індивідуального захисту та спецодягом, ознайомлені з правилами безпеки праці, зокрема, під час виконання робіт в екстремальних умовах взимку, на висоті, у разі застосування токсичних хімічних речовин, при виконанні процесів і робіт, де використовують електричні й електрохімічні та інші небезпечні й шкідливі для людини механізми і матеріали.

Правила охорони праці включають також протипожежні заходи, спрямовані на попередження виникнення пожеж на будівельному майданчику і заходи швидкої евакуації робітників під час пожеж і вибухів.

Питання пожежної безпеки мають бути наведені у відповідних розділах технічного і робочого проектів, де визначається складування й умови збереження легкозаймистих, горючих і вибухонебезпечних матеріалів, правила їх використання, а також видалення з робочих місць і будівельного майданчика залишків цих матеріалів та їх відходів, розташування й огорожування місць виконання зварювальних робіт, розташування засобів пожежогасіння – пожежного інвентарю, гідрантів, вогнегасників.

Додержання правил охорони праці контролюють підрядні організації, що здійснюють безперервний технічний нагляд, та відповідні державні установи, в обов'язки яких входить контроль і нагляд за безпечним виконанням робіт, додержанням санітарних, протипожежних, екологічних норм і умов праці.

---

---

## 2. ПІДГОТОВЧІ РОБОТИ

### 2.1. ЗАГАЛЬНІ ВІДОМОСТІ

До початку виконання основних будівельно-монтажних робіт при зведенні будинків і споруд мають бути здійснені підготовчі роботи. Склад підготовчих робіт залежить від виду споруди, умов будівельного майданчика, його розташування відповідно до оточуючого середовища. Вони забезпечують техніко-економічну ефективність наступного виконання основних будівельно-монтажних робіт, дотримання вимог з техніки безпеки праці та охорони навколишнього середовища.

Підготовчі роботи розподіляють на дві групи: позамайданчикові і внутрішньомайданчикові.

До *позамайданчикових робіт* належать процеси будівництва зовнішніх під'їзних доріг до будівельного майданчика, мереж і споруд із забезпечення електроенергією, водою, засобами зв'язку, спорудження за потреби виробничої бази.

До *внутрішньомайданчикових робіт* належать створення геодезичної розбивної основи будівлі, огорожування будівельного майданчика, очищення території від дерев, корчів, валунів, знесення будинків і споруд, які заважають виконанню основних робіт, забезпечення стоків поверхневих та ґрунтових вод, осушення заболочених ділянок, улаштування тимчасових будівель, доріг, інженерних мереж; створення майданчиків для складування вантажів та укрупнення будівельних конструкцій; улаштування тимчасового освітлення. Обсяги робіт з підготовки майданчика визначаються в проекті виконання робіт.

### 2.2. ПІДГОТОВКА МАЙДАНЧИКА

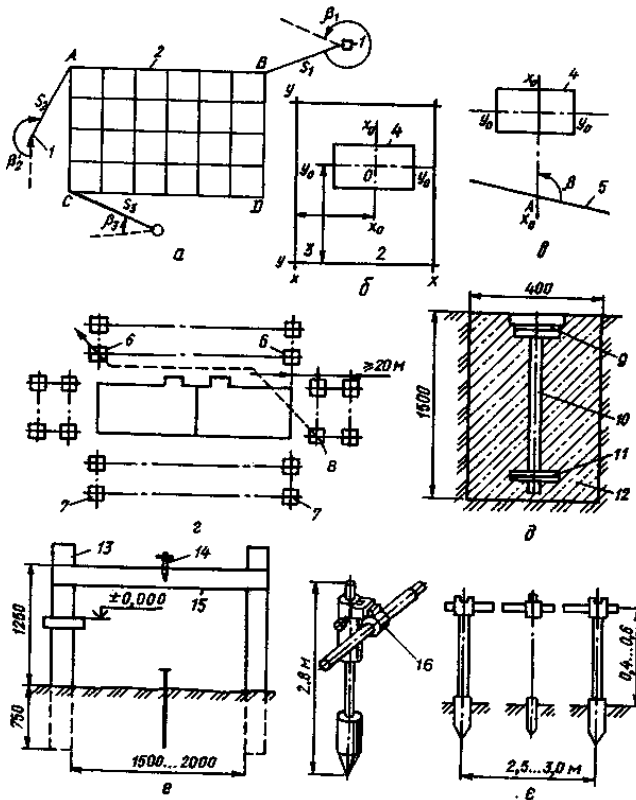
**Створення геодезичної розбивної основи.** Геодезична розбивна основа забезпечує планове і висотне прив'язування на місцевості проектів будинків і споруд та геодезичні заходи на весь період будівництва.

Геодезичну розбивну основу виконують у вигляді сітки квадратів розмірами 50, 100, 200 м, осі якої є прямокутними координатами, що визначають положення будинку або споруди на місцевості. Для окремих будівель геодезичною розбивною основою можуть бути *червоні лінії*.

Для винесення будівельної сітки на місцевість використовують існуючу державну геодезичну (триангуляційну) мережу (рис. 2.1, а). Поздовжні і поперечні осі сітки закріплюють на місцевості постійними



знаками з плановою точкою. Знаки виконують із дерев'яних, металевих залізобетонних елементів і міцно закріплюють у ґрунті. Так само фіксують і червону лінію (рис. 2.1, з, д).



**Рис. 2.1. Схеми виносення на місцевість та закріплення будівельної геодезичної основи:**

*a* – будівельної сітки; *б* – основних осей будівлі від будівельної сітки; *в* – основних осей будівлі від червоної лінії; *г* – закріплення основних осей та реперів; *д* – ґрунтовий геодезичний знак; *е* – дерев'яне будівельне обнесення; *є* – металеве будівельне обнесення: 1 – репер державної геодезичної мережі;

2 – будівельна сітка; 3 – осі умовної координатної сітки; 4 – будівля; 5 – червона лінія; 6 – пункти закріплення основних осей будівлі; 7 – те саме, контрольних; 8 – репер від нівелірної сітки; 9 – металева пластинка розміром  $100 \times 100 \times 6$  мм з позначками осі, вибитої керном; 10 – арматурний стержень діаметром 12–16 мм; 11 – металева хрестовина; 12 – бетон; 13 – стояк; 14 – цвях; 15 – дошка; 16 – інвентарний елемент закріплення осі

---

Основні осі будівлі переносять на місцевість за методом прямокутних координат. За координати приймаються сусідні осі будівельної сітки, а їх перетин – за нуль відліку (рис. 2.1, б). За наявності червоної лінії прив'язування до неї здійснюють визначенням кута  $\beta$  між основною віссю будівлі і червоною лінією, і відстані від точки  $A$  до точки  $O$  перетину основних осей (рис. 2.1, в). Для детального розбивання осей будинку чи споруди паралельно її контуру ставлять будівельне обнесення, на яке переносять і закріплюють основні осі, прибиваючи до дощок цвяхи та позначаючи олійною фарбою (рис. 2.1, г). Будівельне обнесення треба встановлювати на 1 не менш як 20 м від осей будівлі, щоб воно зберігалось під час виконання земляних робіт. Для лінійно-протяжних споруд (наприклад, доводу) ставлять тільки поперечне будівельне обнесення, яке розміщують на прямих ділянках через 50 м, на заокруглених – через 20 м, а також на всіх пікетах і в місцях переломлення профілю. Виконують для цього інвентарні металеві конструкції із труб, кутиків тощо (рис 2.1, д).

**Оснащення території будівельного майданчика.** Територію будівельного майданчика очищують від кущів, дерев, валунів, зносять будинки і споруди, які заважають під час зведення будівель, знімають рослинний шар. Для звалювання дерев і корчування пнів використовують бульдозери і трактори з трелювально-корчувальною лебідкою, а також екскаватори із спеціальними пристосуваннями. Малі та середні дерева діаметром 12–25 см валять разом з корінням. Дерева більш як 25 см товщиною спочатку зрізують на висоті 0,2–0,3 м електричними пилами або бензопилами, а потім корчують пні. Корчування пнів на будівельному майданчику обов'язкове в місцях розроблення котлованів, траншей, каналів; зведення насипів висотою до 1 м для влаштування залізничних колій, і висотою до 1,5 м для влаштування автомобільних доріг; виконання планувальних робіт; розміщення трас підземних комунікацій. Викорчовування пнів діаметром понад 30 см з твердих і мерзлих ґрунтів здійснюють підривними способами.

Дрібнолісся та кущі зрізують кущорізами або бульдозерами і переміщують на відведені для цього місця. Габаритні валуни (камені), які можна вивезти або перемістити землерийними транспортними засобами, вивозять у відвал, а негабаритні спочатку подрібнюють вибуховим способом, уламки вантажать екскаваторами в самоскиди і теж вивозять за межі майданчика.

---

Розбирання та знесення будинків і споруд здійснюють ручним (напівмеханізованим), механізованим, вибуховим або комбінованим способами.

Для розбирання будівель ручним і напівмеханізованим способами використовують спеціальний інструмент – лопати, клини, відбійні молотки, лебідки, домкрати тощо. Механізоване розбирання будинків і споруд здійснюють бульдозерами, автонавантажувачами та екскаваторами, кранами з навісним обладнанням. Вибуховими способами зносять будівлі або окремі їхні конструктивні елементи. Якщо будівлі мають історичну чи архітектурну цінність, їх може бути переміщено на інше місце.

В останні роки в будівельній практиці значно зросли вимоги щодо застосування екологічно чистих методів у будівництві, які запобігають забрудненню та охороняють навколишнє середовище. Це насамперед стосується збереження зелених насаджень, поверхневого шару ґрунту, запобігання забрудненню ґрунтових вод.

Рослинний шар ґрунту на площі майбутньої земляної споруди зрізають на глибину 15–25 см бульдозерами або автогрейдерями, збирають у відвали для подальшого використання з метою озеленення і благоустрою об'єкта, що будується, або на інших територіях.

Зелені насадження, що не підлягають вирубці і пересадці, огороджують.

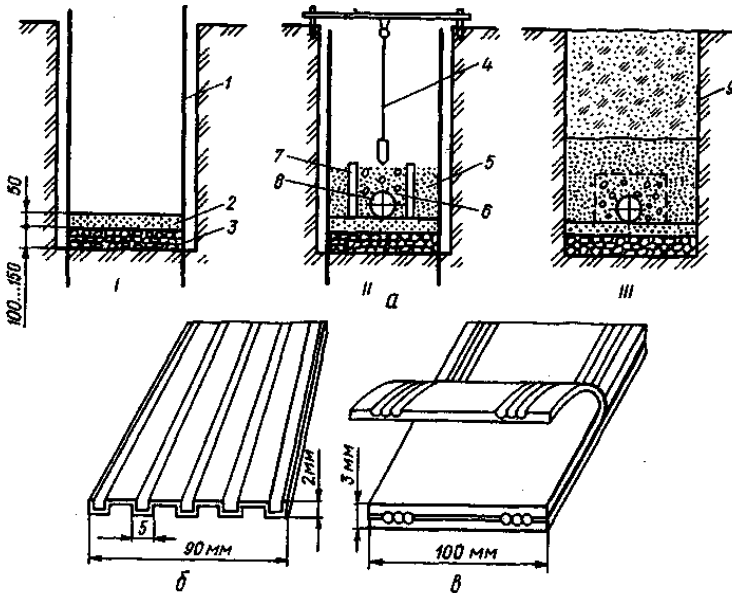
Поверхневі води, які утворюються від атмосферних опадів і танення снігів, відводять з території будівельного майданчика, влаштовуючи з нагірної сторони майданчика відповідні канали, лотоки, обвалування або систему підземних дренажів. Поверхні будівельного майданчика, складських і монтажних майданчиків планують так, щоб вони мали уклони, спроможні забезпечити відведення поверхневих вод.

На майданчиках з високим рівнем ґрунтових вод та їхнім інтенсивним притоком здійснюють осушення ґрунтів за допомогою відкритого або закритого дренажу.

*Відкритий дренаж* улаштовують у вигляді каналів завглибшки до 1,5 м, що мають пологі укоси і необхідний для течії води уклон. В окремих випадках канали заповнюють дренажними матеріалами (щебінь, гравій, крупний пісок). Розміри і методи закріплення укосів вибирають залежно від швидкості потоків води. Ширина водовідвідних каналів по дну – не менш як 0,5–0,6 м.

Підземні *закриті дренажі* влаштовують із застосуванням трубчастих елементів (дрен) діаметром 125–300 мм із отворами на

поверхні, по яких вода стікає у відведені місця. Такі дренажі ефективніші, оскільки в трубі швидкість потоку води вища, ніж у дренажному матеріалі. Як дрени використовують труби гончарні (керамічні), азбестоцементні, бетонні зі звичайного чи пористого бетону, склопластикові, пластмасові, дерев'яні; стрічки профільовані пластмасові і паперові (рис. 2.2, б, в). Під час улаштування дренажу копають траншею, на дно кладуть дренажні труби. Труби засипають дренажним матеріалом (піском, щебенем, гравієм), для верхнього шару використовують рослинний (дерновий) ґрунт (рис. 2.2, а).



**Рис. 2.2. Улаштування закритого дренажу:**

- а* – послідовність процесів улаштування трубчастого закритого дренажу;  
*б* – стрічкові пластмасові дрени; *в* – стрічкові паперові дрени; *І* – розроблення траншеї, закріплення стінок і підготовка основи для прокладання труби;  
*ІІ* – установлення опалубки, труби, часткове заповнення траншеї щебенем і піском; *ІІІ* – зняття опалубки, досипання дренажного матеріалу та ґрунту;  
*І* – кріплення траншеї; 2 – шар піску 5 см товщиною; 3 – шар щебеню 10–15 см товщиною; 4 – висок; 5 – піщаний фільтр; 6 – гравійний фільтр; 7 – опалубка;  
 8 – труба; 9 – ущільнений ґрунт

---

Дренажні роботи можна здійснювати використовуючи конструкції з трубофільтрів з піщаною підсишкою.

*Трубофільтри* – це керамзитобетонні труби діаметром 150, довжиною 825 мм, які з одного краю мають паз, а з іншого – гребінь. Трубофільтри вкладають у траншею на підстильний шар з піску, щебеню чи гравію. Для фільтрувальної засипки з боків і зверху використовують пісок крупністю зерен 0,3–2,5 мм. Товщина шару піщаної засипки поверх труби – не менше ніж 200 мм.

Під час використання керамзитобетонних трубофільтрів трудомісткість робіт знижується у 2–3 рази, значно підвищується якість робіт та зменшується їх вартість.

Для розроблення траншей і канав використовують одно-, багатокішєві і роторні екскаватори, канавокопачі та інші механізми з навісним спеціальним обладнанням.

**Улаштування тимчасових інженерних мереж.** Для потреб будівництва доцільно використовувати *постійні* інженерні мережі. Якщо такої можливості немає, влаштовують тимчасові водопровідні та електромережі і використовують пересувне устаткування для забезпечення будівництва теплом, парою і стисненим повітрям.

**Тимчасовий водопровід** улаштовують зі сталевих труб діаметром 25–150 мм, рідше з азбестоцементних діаметром 50–200 мм і чавунних. Труби закладають нижче глибини промерзання ґрунту, а якщо глибина менша, то утеплюють теплоізоляційними матеріалами (шлаком, пінопластом тощо). Якщо тимчасовий водопровід використовуватиметься тільки влітку, достатньо покласти труби на глибину 30 см або на поверхні ґрунту, забезпечивши їхній захист від механічних пошкоджень.

**Тимчасове електропостачання** високої і низької напруг забезпечують, як правило, на повітряних підвісках проводів. Кабельні мережі влаштовують тільки тоді, коли відкриті електропроводи неможливо застосовувати за умови безпеки виконання будівельно-монтажних робіт. Для тимчасового забезпечення майданчика електроенергією використовують пересувні електростанції, підвісні трансформаторні підстанції, переносні опори тощо. Електроенергія між споживачами на будівельному майданчику розподіляється комплектно-блоковими трансформаторними підстанціями.

**Тимчасові тепломережі** залежно від рівня залягання ґрунтових вод можуть бути наземними або підземними з відповідною теплоізоляцією, їх улаштовують для опалення тимчасових будівель, гарячого водопостачання та інших виробничих потреб. Для отримання

---

гарячої води та пари використовують пересувні котельні установки на мазутному або на твердому паливі.

Для забезпечення виробничих потреб **стисненим повітрям** улаштовують стаціонарні або розміщують пересувні компресорні установки, а для забезпечення за потреби **киснем і ацетиленом** – кисневі й ацетиленогенераторні станції. Від стаціонарних установок до виробничих споживачів стиснене повітря подається сталевими трубами, а від тимчасових – гумовими шлангами діаметром 20–40 мм. Для відведення конденсату зі сталевих трубопроводів їх укладають з уклоном 0,005–0,01 % у напрямку руху повітря. Газ подається прогумованими шлангами, розміщеними у відкритих дерев’яних коробах.

**Розміщення тимчасових будівель.** Для обслуговування будівельного виробництва і робітників на будівельному майданчику розміщують культурно-побутові (їдальні, душові, медпункти, приміщення для обігрівання робітників тощо), адміністративно-господарські (контори, пожежні, прохідні) і виробничі (майстерні, навіси, склади тощо) тимчасові будівлі.

Для улаштування їх доцільно використовувати інвентарні контейнерні, збірно-розбірні та пересувні типи тимчасових будівель серійного виробництва, що знижує трудовитрати встановлення і їх обладнання. Тип інвентарних будівель вибирають залежно від обсягу, терміну виконання, організаційних і технологічних особливостей основних будівельно-монтажних робіт. Пересувні будівлі, обладнані на автомобілях або причепах, особливо доцільні при великій розгалуженості об’єктів будівництва і зведенні лінійних споруд.

**Відкриті складські майданчики** для конструкцій, матеріалів, устаткування і напівфабрикатів розміщують у зоні роботи монтажних механізмів, так щоб найближче до них були розміщені штабелі важких і громіздких виробів.

**Закриті склади** розташовують об’єднаною групою в зоні складського господарства.

**Майданчики укрупнення конструкцій** розташовують у місцях, які забезпечують простий і безпечний спосіб переміщення їх у проектне положення.

**Механізовані установки** розміщують поза зоною роботи монтажного крана.

Бажано, щоб **культурно-побутові** та **адміністративно-господарські** будівлі були розташовані поблизу входу до будівельного майданчика.

**Улаштування тимчасових доріг.** *Тимчасовими* є дороги, призначені для під'їздів до будівельних майданчиків та переміщення по самих майданчиках. Найпоширенішими на будівельному виробництві є автомобільні та залізничні шляхи. Автомобільні тимчасові дороги доцільно влаштовувати на трасах постійних доріг, передбачених генеральним планом майбутнього об'єкта. Такі дороги прокладають без верхнього покриття, яке влаштовують потім, перед здачею об'єкта в експлуатацію.

При забудові житлових масивів та кварталів краще влаштовувати тимчасові дороги на території будівельних майданчиків, оскільки конструкція, ширина та радіус заокруглення доріг та проїздів, які проектується на період експлуатації житлових масивів, не розраховані на переміщення великовантажних автомобілів та автопоїздів.

Дороги на будівельних майданчиках можуть бути тупиковими та кільцевими. У кінці тупикових мають бути майданчики для розвороту транспорту (рис. 2.3, а). Беручи до уваги нормативні габарити автомобіля (прямокутник завширшки 2,5 м і висотою 3,8 м), ширина покриття автомобільної дороги при переміщенні транспорту по одній смузі має бути не менше ніж 3,5 м, по двох смугах – 5,5 м.

Ширину доріг (рис. 2.3, в) на поворотах під час доставки великогабаритних та довгомірних вантажів автопоїздами визначають за формулами

$$b_{np} = (l_e - l_1) a + 0,25b_1 + 0,35b_2,$$

де  $l_e$  – довжина вантажу;  $l_1$  – довжина частини вантажу, що звисає з підкатного причепа;  $b_1$  – ширина ведучої колісної пари тягача;  $b_2$  – ширина підкатного причепа;

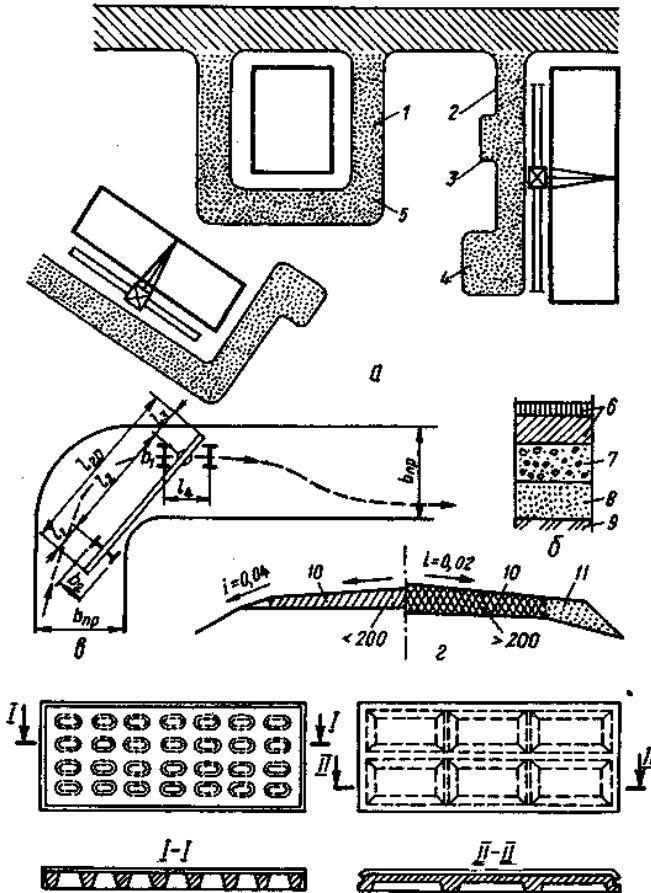
$$a = 0,5 \left( \sqrt{1 + (x - 1,4y)^2} + 2y \right);$$

$$x = l_2 / (l_e - l_1); \quad y = l_4 / (l_e - l_1);$$

$l_2 = l - (l_1 + l_3)$ ;  $l_3$  – довжина частини вантажу, що звисає з сидла тягача;  $l_4$  – відстань від задньої осі тягача до сидла, на який спирається вантаж.

Автомобільні шляхи споруджують відповідно до вимог та призначення. Конструктивно автомобільні шляхи включають земляне полотно та шляховий одяг, який складається з підстильного піщаного шару, основи і покриття (рис. 2.3, б).

Для зниження вартості робіт при улаштуванні тимчасових шляхів застосовують залізобетонні конструкції багаторазового використання з суцільних або ґратчастих плит колійного типу (рис. 2.3, д, е).



**Рис. 2.3.** Улаштування тимчасових автомобільних доріг:  
*a* – види внутрішньомайданчикових доріг; *б* – склад покриття; *в* – в'їзд транспортного засобу в поворот; *г* – поперечний профіль дороги;  
*д* – решітчаста залізобетонна дорожня плита; *е* – те саме, кесонна;  
 1 – кільцева дорога; 2 – тупикова дорога; 3 – роз'їзд; 4 – розворот;  
 5 – розширений поворот; 6 – покриття; 7 – основа; 8 – підстильний шар;  
 9 – ущільнений ґрунт; 10 – проїзна частина; 11 – узбіччя



---

Залізничні дороги складаються із земляного полотна та верхньої конструкції. Земляне полотно має бути стійким до впливу різних навантажень, розмивання водою, а також міцним. Верхня конструкція складається з баластного шару, шпал та рейок. Призначення баластного шару – сприймати, розподіляти та передавати навантаження від поїзда на нижню основу шляху.

Залежно від ширини колії залізнична дорога може бути стандартної ширини – 1524 мм або вузькою – 750 мм. Стандартна дорога може бути одно- або двоколійною.

### **2.3. РОБОЧІ МІСЦЯ І ТЕХНОЛОГІЧНІ ЗОНИ**

Кожний будівельний процес здійснюється в межах певного простору, параметри якого зумовлені конструктивними особливостями об'єкта і прийнятою технологією та забезпечують умови безпечного, економічного й ергономного виконання робіт. Розрізняють такі просторові зони: робоче місце, фронт робіт, захватка, ділянка, ярус, технологічна, робоча, складування, транспортування, суміщення робіт та небезпечна.

**Робоче місце** – це простір, у межах якого здійснюється робітником робочий процес і розташовані, потрібні для цього, предмети і знаряддя праці, пристосування і продукція. Розміри робочого місця визначаються з урахуванням умов ергономіки (забезпечення мінімальних енерговитрат робітника) виконання процесу.

**Фронт робіт** – частина об'єкта, що відводиться для безперервного виконання технологічного процесу протягом тривалого часу (не менше ніж півзміни). У цій частині об'єкта мають бути виконані всі будівельні роботи, що технологічно передують виконуваному процесові, а також звільнені місця для розташування робітників, машин, будівельних матеріалів і конструкцій та зони їх транспортування.

**Захватка** – частина об'єкта, що відводиться при потоковому виконанні робіт протягом певного часу. Для виконання технологічного процесу на захватці в даній просторовій зоні об'єкта має бути забезпечений певний фронт робіт.

**Ділянка** – це частина фронту робіт, що виділяється для роботи протягом певного часу для бригади або одного робітника.

У процесі зведення будинку або споруди у висоту для здійснення фронту робіт доводиться за допомогою риштувань міняти рівень робочого місця. При цьому простір об'єкта умовно розділяється за висотою на яруси.

---

**Ярус** – зона за висотою, в межах якої зводиться частина будинку або споруди з одного робочого місця. Висоту ярусу беруть з розрахунку створення робітнику таких умов, які сприяють найбільшій продуктивності праці. Наприклад, при цегляній кладці висота ярусу становить 1–1,2 м, тривалість робіт на кожному ярусі – половина або одна зміна.

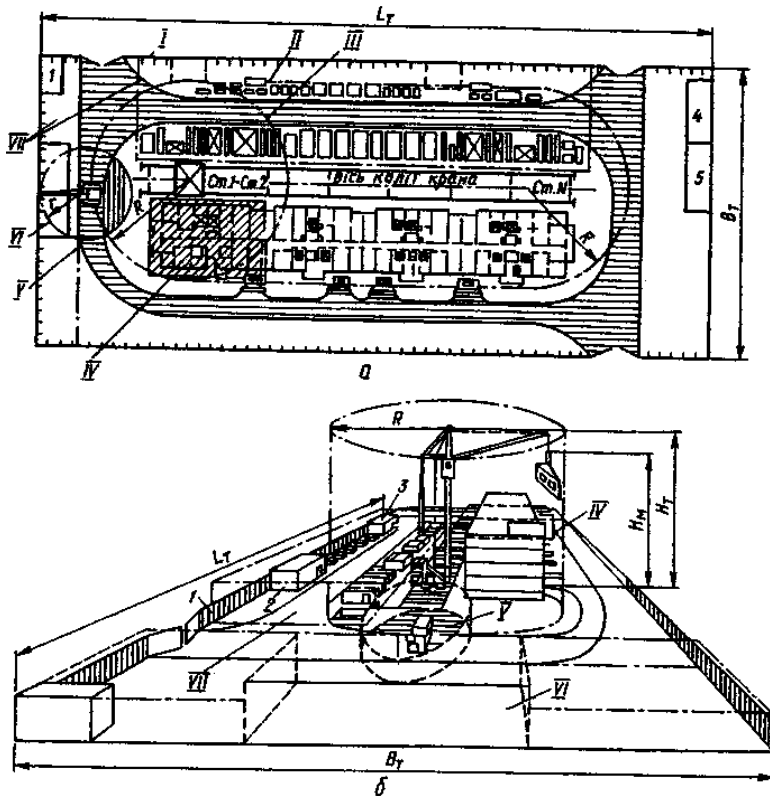
Часто об'єкт будівництва умовно розділяють на технологічні яруси. Потреба в цьому виникає тоді, коли за конструктивними особливостями об'єкта фронт робіт відкривається лише в процесі їх виконання.

**Технологічна зона** – це простір, де розміщуються робітники, машини, пристосування, будівельні матеріали і конструкції для виконання певних виробничих операцій процесу та шляхи їх переміщення, а також продукція, що виробляється. Технологічні зони мають назви відповідно до видів виконуваних виробничих процесів, наприклад, технологічна зона монтажу (рис. 2.4), зона бетонних робіт. Технологічна зона складається з робочої зони, зони транспортування, розвантаження та складування матеріалів і конструкцій.

**Робоча зона** – це простір, у межах якого виконавець (машина, людина, ланка або бригада) виконує визначений вид роботи. **Зони транспортування, розвантаження і складування** є просторами, в яких проводять відповідно транспортування, розвантаження, складування матеріалів і виробів.

При суміщенні в просторі кількох технологічних зон утворюється **зона суміщення робіт**. Особливе значення має правильне визначення її меж під час роботи двох або кількох будівельних машин, які можуть розташовуватися на одному або різних рівнях.

У процесі виконання робіт кожна зона може стати небезпечною. **Небезпечна зона** – це простір, у межах якого постійно діють або потенційно можуть діяти небезпечні виробничі чинники.



**Рис. 2.4. Технологічна зона монтажу і її складові:**

*a* – план; *б* – загальний вигляд; *I* – технологічна зона; *II* – робоча зона края; *III* – зона транспортування (подачі) конструкцій; *IV* – робоча зона ланки монтажників; *V* – зона суміщення роботи (двох кранів); *VI* – зона попереднього збирання; *VII* – зони складування і розвантаження; *1* – склад; *2, 3* – навіс для матеріалів; *4* – контора; *5* – побутові приміщення;  $L_T$ ,  $B_T$  – відповідно висота, довжина, ширина;  $H_M$  – монтажна висота підйому конструкцій;  $R$ ,  $r$  – радіуси, що визначаються вильотом стріли ведучого і допоміжного монтажного крана; *См. 1*, *См. 2*, *См. N* – технологічні стоянки монтажного крана

---

## **2.4. СКЛАДУВАННЯ БУДІВЕЛЬНИХ МАТЕРІАЛІВ ТА КОНСТРУКЦІЙ**

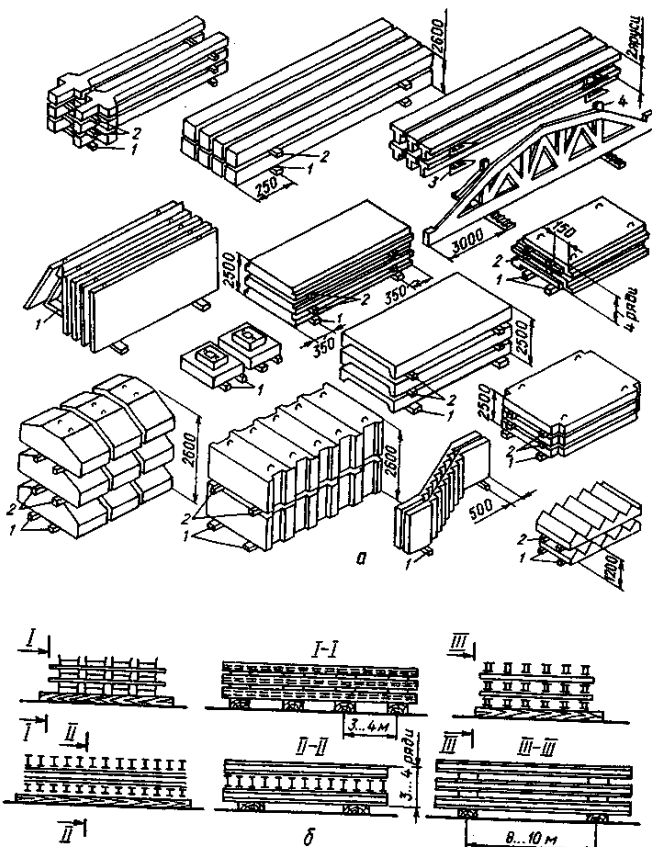
Склади матеріалів залежно від прийнятої організації робіт можуть бути центральними та приоб'єктними. Центральні склади влаштовують, коли потрібно створити певний запас матеріальних ресурсів. Наприклад, центральний або базовий, склад управління промислово-технологічної комплектації (УПТК). Приоб'єктний склад розташовується на будівельному майданчику безпосередньо в зоні дії монтажних кранів.

Розташування приоб'єктного складу (зона складування), його розміри, розміщення і призначення окремих майданчиків регламентується проектом виконання робіт. Вся територія складу має бути поділена на окремі майданчики, призначені для складування конкретних конструкцій і деталей. Територію складу потрібно спланувувати з ухилом від дороги або колії крана.

Збірні елементи, за винятком колон, мають зберігатися у положенні, близькому до проектного. Збірні залізобетонні елементи складають у штабелі. Кожен штабель укладають на два лежні або підкладні бруси. Між рядами штабеля укладають по дві прокладки. Прокладки слід розмішувати обов'язково в двох вертикальних площинах з підкладками. Відстань між підкладками, отже, і прокладками беруть такою, щоб в елементах конструкцій не виникало недопустимих і залишкових деформацій та перенапружень.

Під час складування конструкцій укладають так, щоб марки, які нанесені на них, легко проглядались. Через кожні два штабеля у поздовжньому і через 25 м у поперечному напрямках потрібно залишати проходи 0,7–1,0 м. Відстань між суміжними штабелями залишають не менше ніж 20 см, щоб уникнути пошкоджень елементів при вантажно-розвантажувальних операціях.

Висота укладання штабелів визначається нормативними вимогами (рис. 2.5). Нижній ряд у штабелях збірних елементів укладають на дерев'яні підкладки перерізом 150 × 150, 150 × 100 або 100 × 100 мм, наступні ряди – на прокладки перерізом 80 × 80 мм, так щоб товщина їх була не менше висоти монтажних петель, а їх кінці на 50 мм виступали за край виробів.



**Рис. 2.5. Складування будівельних конструкцій:**  
*a* – залізобетонних; *б* – металевих; *1* – лежні-підкладки;  
 2 – прокладки; 3 – металеві опори; 4 – касета

При зберіганні цеглу в пакетах на піддонах укладають не більш як у два яруси, в контейнерах – в один. Плиткові матеріали – азбестоцементні листи, черепицю складають у штабеля, висотою не більше ніж 1 м. Круглий ліс – у штабелях, висотою не більше ніж 1,5 м з установленням підпорів.

Сипучі матеріали, москательні, рідкі, ручні інструменти, замки, дверні ручки, шурупи, цвяхи тощо зберігають у закритих складах за зоною дії крана.

---

---

## 3.ТРАНСПОРТНІ РОБОТИ

### 3.1. ЗАГАЛЬНІ ВІДОМОСТІ

У будівництві транспортні роботи займають найважливіше місце. Так, для спорудження 1 м<sup>3</sup> будівлі потрібно 150–400 кг вантажів, у зв'язку з чим на транспортування та вантажно-розвантажувальні роботи припадає до 25 % вартості та понад 40 % трудових від загальних обсягів витрат на спорудження об'єкта.

Технічні засоби будівельного транспорту розрізняють:

- за відстанню дії. Їх поділяють на два види: будівельні і загального призначення. Транспортні засоби, що експлуатуються безпосередньо на будівельних майданчиках, називають будівельними – баштові крани, навантажувачі, конвеєри. Автомобілі, залізничні вагони, самохідні крани мають необмежений радіус дії і можуть використовуватись як на будівництві, так і в інших галузях господарства;

- за характером дії транспортні засоби можуть бути циклічними та безперервними. Автомобілі, навантажувачі, крани – засоби циклічної дії; стрічкові транспортери, шнеки, спеціальні насоси – засоби безперервної дії;

- за видом шляху – безрейкові, рейкові, водні, повітряні, трубопровідні засоби;

- за видом тяги транспортні засоби поділяють на чотири групи: з автономними двигунами; з двигунами, які працюють від зовнішніх енергетичних джерел; причіпні та гравітаційні (спускові лотоки, бункери);

- за напрямком руху робочих органів транспортні засоби можуть бути тільки для горизонтального переміщення (автомобілі, залізничні вагони тощо), для вертикального (підйомники, спускні лотоки) та вертикально-горизонтального переміщення (баштові крани, бетононасоси) вантажів;

- за спеціалізацією – спеціалізовані та засоби загального призначення. До спеціалізованих належать цементовози, гудронатори, панелевози, фермовози, колоновози;

- за суміщенням транспортні засоби поділяють на дві групи. До першої групи належать засоби, призначені тільки для перевезення вантажів (автомобілі, залізничні вагони), до другої – засоби, які разом з переміщенням здійснюють і технологічні операції (баштові крани, автобетонозмішувачі, скрепери).

---

### 3.2. КОНТЕЙНЕРИЗАЦІЯ ТА ПАКЕТУВАННЯ ВАНТАЖІВ

У процесі доставки дрібноштучних вантажів, при вантажно-розвантажувальних та складських роботах з ними для запобігання втрат та підвищення продуктивності праці упроваджують пакетні і контейнерні перевезення. При цьому вантажні одиниці укрупнюються в транспортні пакети або контейнери, завдяки чому всі процеси транспортування, вантажно-розвантажувальні та складські роботи можна механізувати.

**Контейнер** – це інвентарний багаторазового використання пристрій або об'ємна місткість, яка дає змогу транспортувати багажі без допоміжної тари та виконувати вантажні процеси механізованим способом (рис. 3.1, а – д). За конструктивними особливостями контейнери можуть бути розбірними і нерозбірними, складними, відкритого або закритого типу, за способом розвантаження – саморозвантажувальні або з розвантаженням вручну, за призначенням – універсальні і спеціалізовані. Доцільність використання кожного типу контейнера визначається видом вантажів та особливістю транспортних засобів.

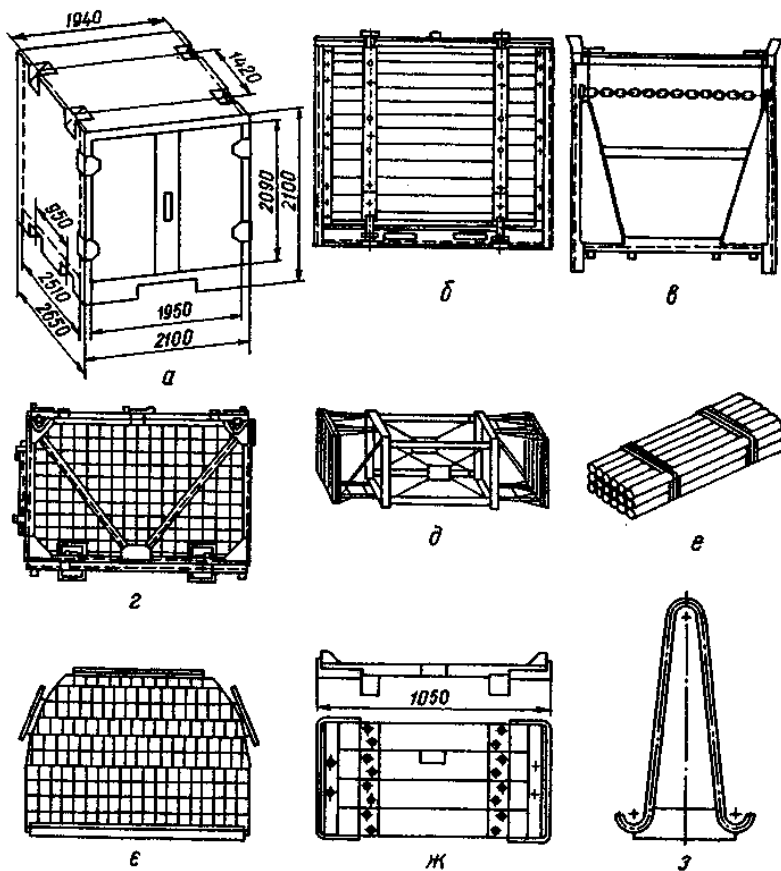
Поряд з контейнерами у будівництві широко застосовують пакетні перевезення вантажів. Їх застосовують під час транспортування великої кількості будівельних дрібноштучних вантажів (будівельної цегли, азбестоцементних виробів тощо).

**Пакування** – це процес об'єднання дрібноштучних матеріалів в укрупнені об'єми спеціальними технічними засобами (піддони, стрічки), що дає змогу навантажувати і розвантажувати пакети механізованими засобами (рис. 3.1, е-з). Транспортні пакети однорідних вантажів доставляють, як правило, від підприємств-виробників до будівельного майданчика без додаткового переформування на постачальницьких базах. Формування транспортних пакетів здійснюється на підприємствах, що виробляють будівельні матеріали і виробі.

Засоби пакування розрізняють за:

- призначенням – універсальні і спеціалізовані; видом – піддони, пакувальні стріпи, касети і плівки, сітки, обв'язки;
- конструкцією – жорсткі, напівжорсткі та гнучкі;
- кількістю використання – багаторазового та разового використання.

Контейнеризацію і пакування матеріалів широко застосовують за технологічно-комплектного постачання будівельних матеріалів на об'єкти.



**Рис. 3. 1. Контейнери та засоби пакування:**

*а* – універсальний контейнер; *б* – контейнер для скла; *в* – для покрівельних матеріалів; *г* – для рулонних покрівельних матеріалів; *д* – для азбестоцементних труб; *е* – пакет чавунних труб; *е* – пакет силікатної цегли; *ж* – піддон для цегли; *з* – засіб для пакування чавунних радіаторів опалення



---

---

### 3.3. ТРАНСПОРТУВАННЯ БУДІВЕЛЬНИХ МАТЕРІАЛІВ І КОНСТРУКЦІЙ

Усі перевезення будівельних вантажів класифікуються за:

- галузевою ознакою. Розрізняють перевезення, пов'язані з обслуговуванням підприємств будівельної індустрії, та перевезення, пов'язані із забезпеченням матеріалами і конструкціями будівельних майданчиків;
- взаємозв'язками з основним виробництвом – зовнішні і внутрішні;
- призначенням – загальні і технологічні.

Зовнішнім транспортом будівельні вантажі доставляють на будівельний майданчик, а подальше їх переміщення виконують внутрішньобудівельним транспортом. Зовнішні перевезення здійснюють залізничним, автомобільним, водним та повітряним транспортом.

Внутрішньобудівельний транспорт використовують у межах будівельного майданчика для доставляння матеріалів, напівфабрикатів та конструкцій безпосередньо на робоче місце. За функціональним призначенням ці транспортні засоби поділяють на горизонтальні та вертикальні.

Горизонтальні засоби транспортування застосовують для переміщення вантажів по території будівельного майданчика. До них належать автомобілі різного призначення, автопоїзди, залізничні вагони та платформи, стрічкові конвеєри, трубопроводи. За допомогою вертикальних засобів матеріали та деталі подають безпосередньо на робочі місця. До них належать різноманітні крани, промислові ліфти, бетононасоси, лебідки тощо.

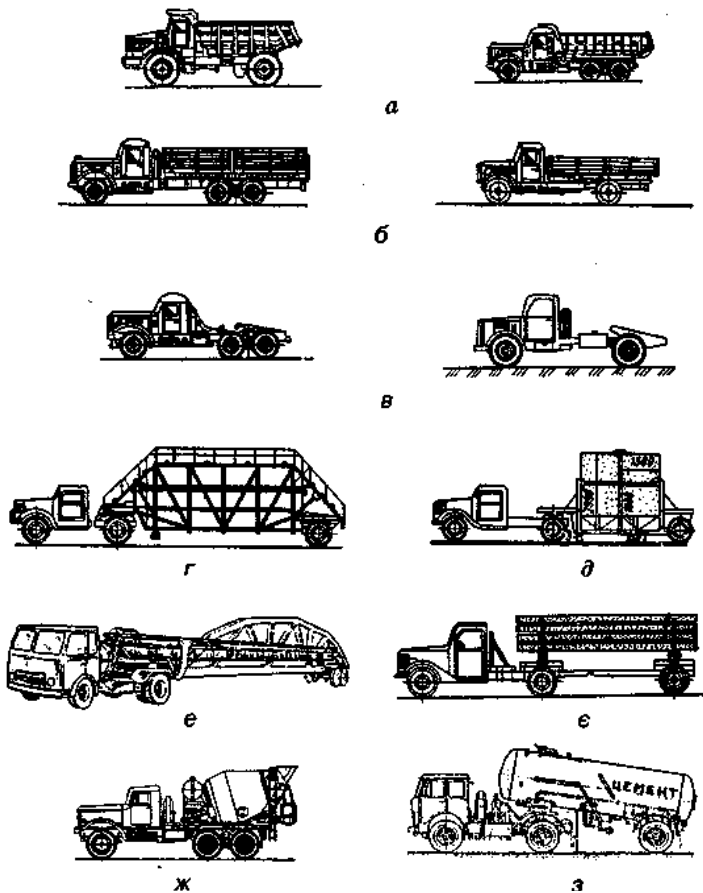
Вибір виду транспорту залежить від відстані, обсягів перевезень, наявності шляхів, виду вантажів, розташування баз відправлення, собівартості перевезення вантажів. При виборі найраціональнішого виду транспорту та транспортних засобів потрібно урахувати транспортабельність вантажів, які перевозяться.

**Транспортабельність** – це здатність вантажів зберігати в процесі перевезення свій стан. Так, бетонні суміші та розчини під час транспортування здатні до розшарування, втрати пластичності, в зимових умовах – до заморожування. Для уникнення цього при зовнішніх перевезеннях бетонних сумішей та розчинів потрібно застосовують бетоновози, автобетонозмішувачі, розчиновози.

У межах населеного пункту при спорудженні будівель у зоні існуючої забудови або в місцях масового будівництва найдоцільнішим

є застосування автомобільного транспорту.

За конструктивними ознаками автотранспорт поділяється на дві групи: загального призначення (бортові автомобілі, самоскиди, тягачі) та спеціального – панелевози, колоновози, фермовози, цементовози, автобетонозмішувачі тощо (рис. 3.2).



**Рис. 3.2. Транспортні засоби:**

*а* – бортові автомобілі; *б* – самоскиди; *в* – тягачі; *г* – панелевоз; *д* – для транспортування сантехблоків; *е* – фермовоз; *є* – для транспортування плит перекриття; *ж* – автобетонозмішувач; *з* – цементовоз

У будівництві застосовується система централізованих перевезень. Вони здійснюються автомобілями автотранспортних підприємств за замовленням будівельних організацій із забезпеченням експедиційних робіт цими підприємствами. Перевагою такої системи є більш раціональне використання транспортних засобів через скорочення холостих пробігів та зменшення простоїв під час вантажно-розвантажувальних робіт. Робота має бути організована так, щоб кожна транспортна одиниця могла перевезти найбільшу кількість вантажів за найкоротший час, дотримуючись при цьому технічних, технологічних та економічних умов. У будівельному виробництві користуються двома основними схемами автотранспортних перевезень: маятниковою та човниковою.

При *маятниковій схемі* причепа не відокремлюється від тягача. Вона доцільна у разі розвантаження матеріалів на приоб'єктні склади та спорудження будівель з однакових конструктивних елементів.

При *човникової схемі* один тягач використовують для обслуговування кількох причепів. Вона ефективна під час виконання монтажних робіт із транспортних засобів – збірні конструкції не розвантажують на приоб'єктному складі, а безпосередньо з транспортних засобів подають на робочі місця, де їх встановлюють у проектне положення. У процесі проектування потокових методів роботи автотранспорту слід дотримуватися таких умов: своєчасне завантаження транспорту на підприємстві-постачальнику; вчасне доставляння вантажів на будівельний майданчик; швидке розвантаження транспорту.

Цикл роботи транспортної одиниці у *хвилинах* за маятниковою схемою розраховується за формулою

$$t_{ц} = t_{з} + t_{г} + t_{р} + t_{н} + t_{м}. \quad (3.1)$$

За човниковою схемою:

а) для причепа  $t_{ц} = t_{г} + t_{н} + 2t_{нр} + 2t_{гв}.$  (3.2)

б) для тягача  $t_{ц} = t_{з} + t_{г} + t_{р} + t_{н} + t_{м}.$  (3.3)

де  $t_{з}$  – час завантаження машин;

$t_{г}$  – час на перевезення вантажу;

$t_{р}$  – час на розвантаження машин;

$t_{нр}$  – час на повернення машини під завантаження;

$t_{м}$  – час на маневри машини;

$t$  – час на причеплення причепа до тягача;

$t_{м}$  – час на відчеплення причепа від тягача.

---

---

### **3.4. КОМПЛЕКСНА МЕХАНІЗАЦІЯ ВАНТАЖНО-РОЗВАНТАЖУВАЛЬНИХ РОБІТ**

Транспортування будівельних вантажів завжди передбачає виконання процесів завантаження і розвантаження транспортних засобів. Для зменшення затрат праці та собівартості вантажно-розвантажувальних робіт застосовують комплексно-механізовані методи їх виконання.

**Комплексна механізація** вантажно-розвантажувальних робіт передбачає організацію роботи, при якій усі основні процеси та операції завантаження і розвантаження транспортних засобів виконуються комплексом спеціальних машин.

Завантаження і розвантаження транспортних засобів у будівництві переважно здійснюється за допомогою самохідних кранів різних типів. Для роботи зі штучними і сипкими вантажами використовуються навантажувачі. Вони характеризуються універсальністю і високою мобільністю, завдяки чому їх можна ефективно використовувати на малооб'ємному розосередженому будівництві, а також при виконанні підйимально-транспортних робіт у межах будівельного майданчика (перенесення і подача пакетів, стінових матеріалів, баддей і бункерів з бетоном тощо). При завантаженні сипучих, кускових і дрібноштучних вантажів застосовують стрічкові конвеєри, які можуть переміщувати вантажі на висоту до 5 метрів під кутом 22 градуси.

Для вивантаження пилоподібних і сипучих матеріалів з критих залізних вагонів застосовують механічні лопати і пневматичні розвантажувачі напірної дії.

Вибір найраціональніших схем і засобів механізації вантажних і розвантажувальних робіт здійснюється на основі оцінки техніко-економічних показників – вартості та трудомісткості механізованої переробки вантажів, одноразових витрат, простоїв транспортних засобів під час вантажно-розвантажувальних операцій.

---

---

## 4. ЗЕМЛЯНІ РОБОТИ

### 4.1. ЗАГАЛЬНІ ВІДОМОСТІ

Земляні споруди за своїм призначенням поділяють на постійні й тимчасові.

**Постійні** – це споруди, що експлуатуються протягом тривалого періоду часу. Це сплановані майданчики, земляне полотно доріг, греблі, дамби, канали, штучні водойми, відстійники тощо.

**Тимчасові** земляні споруди влаштовують до початку наступних будівельно-монтажних робіт. До них належать котловани, траншеї, перемички, тимчасові нагріні та водоперехоплювальні канали тощо.

**Котловани** – це тимчасові виїмки для зведення фундаментів, окремих частин будівель чи споруд, розташованих нижче поверхні землі. Котловани бувають із вертикальними або похилими стінами (укосами), з установленим кріпленням чи без нього.

**Траншеї** – тимчасові виїмки для укладання труб та інших інженерних мереж, а також зведення стрічкових фундаментів. Улаштовують траншеї з вертикальними закріпленими або незакріпленими стінками, з укосами та змішаного профілю.

У житлово-громадському та промислового будівництві найбільшого поширення набули роботи, пов'язані з плануванням майданчиків, улаштуванням котлованів та всіх видів траншей.

### 4.2. ОСНОВНІ БУДІВЕЛЬНІ ВЛАСТИВОСТІ ҐРУНТІВ ТА ЇХ КЛАСИФІКАЦІЯ

**Ґрунтами** називають породи, що залягають у верхніх шарах земної кори. До них належать рослинний ґрунт, пісок, супісок, гравій, глина, суглинок, торф, пливуні, різні напівскельні та скельні породи.

За крупністю мінеральних частинок, їх зчепленням та механічною міцністю ґрунти поділяють на п'ять класів: скельні, напівскельні, великоуламкові, піщані (незв'язні) та глинисті (зв'язні).

До *скельних ґрунтів* належать зцементовані водостійкі породи, що практично не піддаються стисканню і залягають переважно у вигляді суцільних чи тріщинуватих масивів (граніти, піщаники, вапняки тощо).

*Напівскельні ґрунти* – це зцементовані породи, які піддаються стисканню (мергелі, алевроліти, аргіліти) та нестійкі під дією води (гіпс, гіпсоносні і конгломерати).

---

*Великоуламкові ґрунти* складаються з незцементованих уламків скельних та напівскельних порід розміром понад 2 мм.

*Піщані ґрунти* складаються з незцементованих частинок порід розміром 0,05–2 мм. Вони є продуктом природного руйнування та перетворення скельних ґрунтів, яким не властива пластичність.

*Глинисті ґрунти* також є продуктом природного руйнування та перетворення гірських порід, з переважним розміром незцементованих частинок менше ніж 0,005 мм.

До основних властивостей та показників ґрунтів, які впливають на технологію виробництва, трудомісткість та вартість земляних робіт, належать щільність, вологість, міцність, зчеплення, грудкуватість, розпушувальність, кут природного укосу.

**Щільність** ( $\rho$ ) прийнято вважати масу 1 м<sup>3</sup> ґрунту у природному стані у щільному стані. Щільність піщаних та глинистих ґрунтів становить 1,5–2 т/м<sup>3</sup>, напівскельних нерозпушених – 2–2,5, скельних – більш як 2,5 т/м<sup>3</sup>.

**Вологість** ( $\omega$ ) – це ступінь насиченості пор ґрунту водою. Визначається відношенням маси води та ґрунту до маси його твердих частинок (у відсотках). Ґрунти вологістю до 5 % вважають сухими, понад 30 % – мокрими, 5–30 % – нормальної вологості.

**Міцність** – це властивість ґрунтів чинити опір зовнішнім механічним впливам. Для оцінки міцності гірських порід та ґрунтів користуються коефіцієнтом міцності ( $f$ ) за Протодьяконовим.

**Зчеплення** характеризується ступенем опору руйнування і залежить від виду ґрунту та ступеня його вологості.

**Грудкуватість** розпушеної маси (гранулометричний склад) визначається процентним вмістом грудок різних фракцій.

**Розпушувальність** – це здатність ґрунту збільшувати під час розроблення об'єм унаслідок втрати зв'язку між частинками. Збільшення об'єму ґрунту характеризується коефіцієнтами початкового  $\kappa_n$  та залишкового розпушування  $\kappa_r$ . Коефіцієнтом початкового розпушування є відношення об'єму розпушеного ґрунту до його об'єму у природному стані. Для піщаних ґрунтів  $\kappa_n = 1,15$ –1,20, для глинистих – 2,4–3,2, для напівскельних та скельних ґрунтів у процесі підривання “на струшування”  $\kappa_n = 1,1$ –1,2, при підриванні “на розвал” – від 1,25 до 1,60 (при більшій грудкуватості до 2).

Коефіцієнт залишкового розпушування  $\kappa_r$  показує залишкове збільшення об'єму ґрунту (порівняно з природним станом) після його ущільнення.

---

*Кут природного укосу* характеризується фізичними властивостями ґрунту, при яких він перебуває в стані граничної рівноваги. Розмір кута природного укосу залежить від кута внутрішнього тертя, сил зчеплення та тиску розташованих вище шарів ґрунту. У настилу за відсутності сил зчеплення граничний кут природного укосу практично дорівнює куту внутрішнього тертя. Відповідно до цього крутість укосів виїмок та насипів, яка виражається відношенням висоти до закладання, для постійних і тимчасових земляних споруд різна. Крутість укосів визначається нормативними документами.

Усі ґрунти групують та класифікують за трудомісткістю розроблення різними землерийними машинами та вручну. Для оцінки трудомісткості розроблення ґрунту користуються показником *питомого опору різанню (копанню)  $k_p$* .

Проф. М. Г. Домбровським було запропоновано шість груп ґрунтів. За величиною питомого опору копанню ґрунти поділяють на шість груп – до I і II груп належать слабкі (м'які) та щільні ґрунти (чорноземи, лес, суглинки й т.ін.), до III і IV – дуже щільні (важкі суглинки, глини тощо) та напівскельні ґрунти (сланці, алевроліти, аргіліти), до V і VI груп – відповідно добре та погано розпушувані напівскельні та скельні ґрунти.

#### **4.3. СПОСОБИ ВИКОНАННЯ ЗЕМЛЯНИХ РОБІТ**

Земляні роботи залежно від будівельних властивостей ґрунту виконують в основному гідромеханічним, вибуховим або механічним способами.

**Гідромеханічний спосіб** полягає у розробленні ґрунту за допомогою напірного водяного струменя гідромоніторних установок або всмоктуванні ґрунту з дна водоймищ плавучими землесосними снарядами.

**Вибуховий спосіб** оснований на використанні сили вибухової хвилі, що виникає внаслідок розкладання різних вибухових речовин, закладених у спеціально влаштовані шпури, свердловини чи шурфи.

**Механічний спосіб** – це розроблення ґрунту копанням за допомогою землерийних (одноківшевих та багатоківшевих екскаваторів) та землерийно-транспортних (бульдозерів, скреперів, грейдерів, грейдерів-елеваторів) машин. У будівельному виробництві цим способом виконують 80–85 відсотків земляних робіт, бульдозерів.

**Одноківшеві екскаватори** – універсальні землерийні машини, за допомогою яких копають котловани, траншеї, канали, влаштовують

---

насипи та інші земляні споруди. Екскаратори обладнують різним змінним устаткуванням: *прямою лопатою* – для розроблення ґрунту вище рівня стоянки екскаратора, *зворотною лопатою* – для розроблення ґрунту нижче рівня стоянки екскаратора (переважно для копання котлованів та траншей), *драглайном* – для розроблення ґрунту нижче рівня стоянки екскаратора у разі копання глибоких котлованів, широких траншей, зведення насипів, *грейфером* – для копання невеликих, але досить глибоких котлованів, а також виконання вантажно-розвантажувальних робіт, *телескопічним обладнанням* – для планувальних робіт.

Однокішєві екскаратори бувають з *механічним* (канатним) чи *гідравлічним* приводом. Гідравлічні екскаратори порівняно з канатними мають значні конструктивні та технологічні переваги. У промисловому та цивільному будівництві в основному застосовують прямі та зворотні лопати з ковшем об'ємом 0,4– 1,25 м<sup>3</sup> (рідше до 2,5 м<sup>3</sup>), а також драглайни та грейфери з ковшем об'ємом 0,4–1,0 м<sup>3</sup>.

**Багатокішєвими екскараторами** розробляють ґрунт нижче рівня стоянки (переважно траншеї під фундаменти, інженерні та трубопровідні мережі).

Землерийно-транспортні машини призначаються для копання окремими шарами, транспортування, відсипання та планування ґрунтів.

**Бульдозер** – це агрегат, що складається з гусеничного чи колісного трактора та навісного робочого обладнання (відвала та системи приводу відвала). Їх використовують для копання ґрунту, переміщення та планування його, а також зачищення ґрунту в котлованах, що були розроблені землерийними машинами. Він, обладнаний навісним статичним розпушувачем, призначається для розпушування мерзлих та напівскельних ґрунтів. Надпотужні бульдозери (потужністю більше 400 кВт) використовуються для розпушування дуже промерзлих глинистих та напівскельних, а також тріщинуватих скельних ґрунтів.

**Скрепери** бувають *причіпні* (об'єм ковша 2,25–15 м<sup>3</sup>) та *самохідні* (об'єм ковша 4,5 – 25 м<sup>3</sup> або до 50 м<sup>3</sup>). Ними копають, транспортують м'які та сипучі ґрунти, роблять відсипку окремими шарами. Їх широко застосовують для виїмки та транспортування мерзлих, напівскельних та тріщинуватих скельних ґрунтів після попереднього розпушування навісними статичними розпушувачами.

**Однокішєві навантажувачі**, особливо на пневмоколісному ході, завдяки високій мобільності та значній продуктивності



---

набувають дедалі більшого застосування в будівництві. Їх використовують як навантажувальне, вантажно-транспортне та допоміжне устаткування, що може бути обладнане 20–30 і більше змінними робочими органами.

#### **4.4. ПІДГОТОВЧІ ТА ДОПОМІЖНІ РОБОТИ**

Безпосередньо перед початком виконання *основних робіт*, що складаються з розпушування, розроблення та транспортування ґрунту, його відсипання та ущільнення, підчищення дна та опорядження укосів виїмки та насипів, треба виконати низку *підготовчих робіт*: очищення території, зняття рослинного шару, відведення поверхневих вод, геодезичне розбивання, улаштування шляхів, освітлення тощо. У процесі виконання земляних робіт проводять *допоміжні роботи* з водовідливу, водозниження, штучного закріплення ґрунтів, захищення виїмок від ґрунтових вод, улаштування кріплень виїмок тощо.

**Зняття рослинного шару.** Під час підготовки території до будівельних робіт потрібно зняти рослинний шар ґрунту, потім його можна використати для благоустрою території. Витрати на виконання цих робіт входять у вартість об'єктів будівництва.

Рослинний шар ґрунту знімають за допомогою бульдозерів, грейдерів та скреперів.

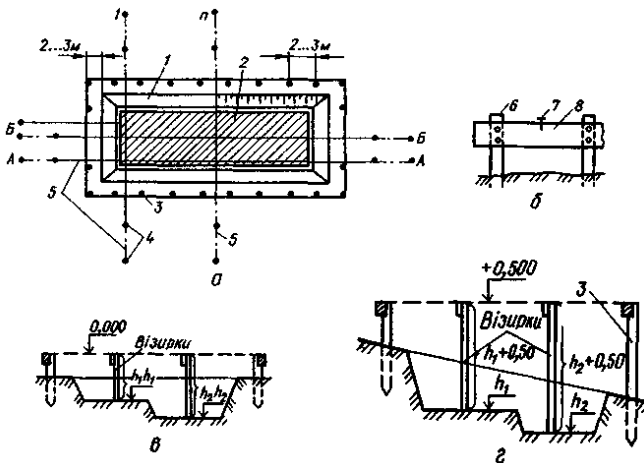
*Бульдозером* зрізують та переміщують ґрунт, укладаючи його в проміжні валки, які підгортають для завантаження у автосамоскиди екскаватором чи тракторним навантажувачем. *Грейдером* ґрунт зрізують та зсувають убік. Під час наступних проходок збільшений об'єм ґрунту переміщують ще далі, утворюючи поздовжній валик ґрунту, який потім підгортають бульдозером. *Скреперами* рослинний шар ґрунту після виїмки переміщують у тимчасові відвали чи вивозять та укладають шаром відповідної товщини на площах, які підлягають рекультивациі.

**Геодезичний контроль при улаштуванні виїмок.** Розбивання виїмки (наприклад, котловану) починають з виносу та закріплення в натурі основних осей будівлі відповідно до робочих креслень.

Навколо майбутньої виїмки поза її межами влаштовують огорожу (суцільну чи з розривами) із стовпчиків, до яких із зовнішнього боку прибивають горизонтальні дошки 25–30 см завширшки й 5 см товщиною. Верхню межу дощок установлюють за нівеліром. Кінці стовпчиків зрізують у рівень з верхнім ребром дошки. На огорожу переносять за допомогою теодоліта основні розбивні осі і закріплюють

їх цвяхами. Між протилежними дошками огорожі по позначених точках натягують дріт (вісь). Опускаючи з перетину осей висок, визначають потрібну точку на дні котловану. Контролювати точність виїмки ґрунту з котловану можна за допомогою візирок (рис. 4.1). Розміри котловану зверху та знизу позначають добре видимими кілочками.

Розробляючи ґрунт у виїмках простої конфігурації, огорожу можна не влаштовувати. Габарити виїмки в цьому разі фіксують за допомогою геодезичних інструментів і встановленням кілочків по всіх кутах та в певних точках. Лише після закінчення улаштування виїмки приступають до розбивання осей будівлі чи споруди з улаштуванням огорожі.



**Рис. 4.1. Схема розбивання виїмки та контроль глибини за допомогою візирок:**

*a* – план виїмки (котловану); *б* – елемент огорожі; *в* – контроль глибини за умови, що рівень верху дощок огорожі відповідає рівню підлоги першого поверху; *г* – те саме, за умови, що рівні верху дощок огорожі та підлоги першого поверху різняться висотою, кратною 0,5 м; 1 – виїмка; 2 – споруда; 3 – огорожа; 4 – створні знаки; 5 – основні розбивні осі; 6 – стовп; 7 – цвях; 8 – поздовжня дошка

**Відведення поверхневих вод, відкритий водовідлив та водозниження.** Навколо майбутньої виїмки чи тільки з підвищеного боку влаштовують *водовідвідні канали* так, щоб вода, яка надходить до них, відводилась у знижені точки місцевості. У разі потреби стінки каналів закріплюють камінням, дерном тощо.

---

**Відкритий водовідлив** влаштовують у щільних, добре дренажних ґрунтах викачуванням води діафрагмовими, поршневыми чи центробіжними насосами безпосередньо з виїмки під час розроблення ґрунту нижче рівня ґрунтових вод, а також після досягнення проектного рівня, на якому мають виконуватись роботи з улаштування фундаментів, укладання труб тощо.

Для збирання води дну виїмки надають незначного уклону в бік *водозбірних напрямків* (зумпфів), які влаштовують у самій виїмці або поза нею. Стінки напрямків закріплюють шпунтом чи дерев'яними ящиками без дна розміром 1 м, а на дно напрямків насипають фільтрувальний матеріал (щебінку чи гравій).

Відкритий водовідлив є найбільш простим та економічним способом водозниження, але має обмежене застосування внаслідок того, що у виїмці майже завжди є вода, яка утруднює виконання робіт та порушує природну структуру основи виїмки. Тому переважно використовують складніший, але ефективніший метод боротьби з ґрунтовими водами – зниження їх рівня.

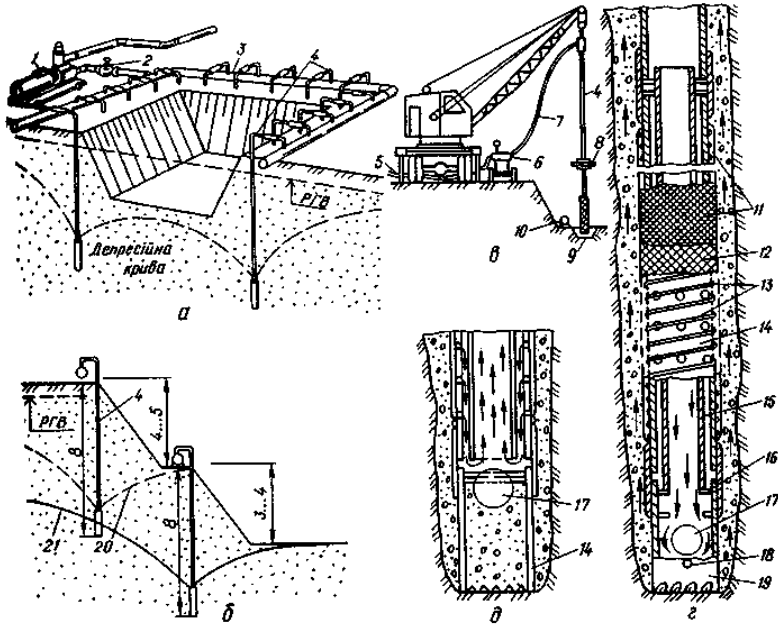
Для цього використовують легкі голкофільтрові установки, які дають змогу в разі їх одноярусного розташування знизити рівень ґрунтових вод на 4–5 м, а двоярусного – на 7–9 м, ежекторні голкофільтри, що забезпечують зниження рівня ґрунтових вод на 16–20 м та свердловини з глибинними насосами, здатними викачувати воду ще з більших глибин.

**Легкі голкофільтрові установки** (ЛГУ) застосовують переважно для осушення піщаних ґрунтів з коефіцієнтом фільтрації 1,5–2 м/добу. До комплексу ЛГУ належать голкофільтри (до 100 шт.), водозбірний колектор діаметром 100–200 мм та два центробіжних насоси для забезпечення безперебійної роботи установки, один із яких є резервним (рис. 4.2, а).

*Голкофільтр* – це труба діаметром 38 чи 50 мм, до 8,5 м довжиною, на нижньому кінці якої прикріплена ланка фільтра (рис. 4.2, з), що складається з двох труб: внутрішньої – діаметром 38 мм та зовнішньої – діаметром 60 мм з рівномірно розподіленими отворами для пропускання води. Зовнішня труба по спіралі обмотана дротом діаметром 3 мм і покрита фільтраційною і захисною сітками. Ланка фільтра закінчується наконечником, у середині якого розміщені шаровий та кільцевий клапани.

Голкофільтри частіше за все занурюють у ґрунт гідравлічним способом (рис. 4.2, в). Вода, що нагнітається по внутрішній трубі під тиском до 0,3 МПа, відштовхує шаровий клапан, кільцевий клапан у

цей час піднімається й закриває проміжок між зовнішньою та внутрішньою трубами. Виходячи з наконечника, вода розмиває ґрунт навколо голкофільтра й виносить його частинки на поверхню (рис. 4.2, з). У разі похитування та при поворотах голкофільтр, підтримуваний краном, легко занурюється у ґрунт під дією власної ваги.



**Рис. 4.2. Зниження рівня ґрунтових вод легкими голкофільтровими установками:**

*а* – котлован з голкофільтрами, встановленими в один ярус;

*б* – встановлення голкофільтрів у два яруси; *в* – гідравлічне занурення голкофільтра; *г* – ланка фільтра і схема роботи клапанів під час гідравлічного занурення голкофільтра; *д* – те саме, при викачуванні води; 1 – відцентровий насос; 2 – засувка; 3 – колектор; 4 – голкофільтри; 5 – підвідний трубопровід для води; 6 – насос; 7 – напірний рукав; 8 – хомут для ручного регулювання; 9 – приямок; 10 – всмоктувальний колектор; 11 – фільтраційна сітка;

12 – захисна сітка; 13 – сталева спіральна обмотка; 14 – зовнішня труба з отворами; 15 – внутрішня труба; 16 – кільцевий клапан; 17 – шаровий клапан; 18 – стопорний болт; 19 – наконечник; 20 – крива депресії при відкачуванні води з першого ярусу; 21 – те саме, з другого ярусу

---

Під час викачування води (рис. 4.2, д) внаслідок розрідження шаровий клапан спливає, а кільцевий опускається, відкриваючи шлях ґрунтовій воді, яка поступає через фільтраційну сітку та перфоровану трубу в голкофільтр і далі у колектор.

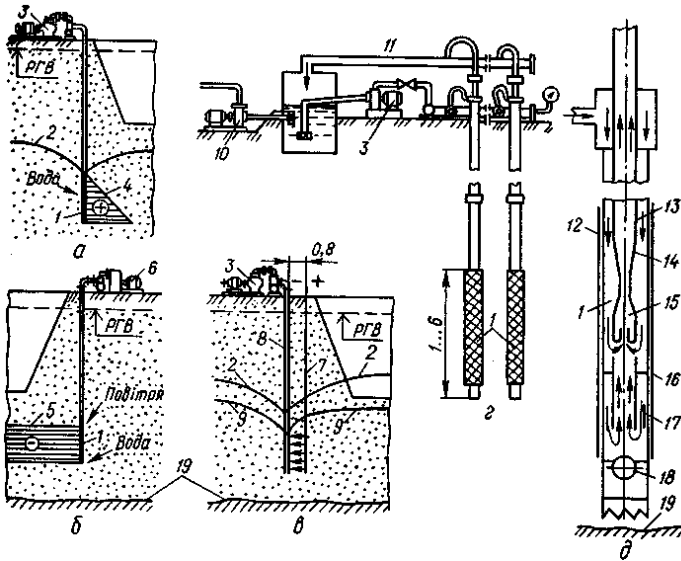
Голкофільтри встановлюють по периметру осушуваної виїмки (рис. 4.2, а) на відстані 0,5 м від бровки укосу. Якщо потрібно знизити рівень ґрунтових вод більш як на 4–5 м, голкофільтри монтують у два яруси (рис. 4.2, б). Проте при двоярусній установці значно збільшується обсяг земляних робіт за рахунок улаштування ряду бERM.

*Установки з вакуумним водозниженням (УВВ)* доцільно застосовувати, якщо коефіцієнт фільтрації становить від 1 до 0,01 м/добу. Суть вакуумного водозниження полягає в тому, що на відміну від водозниження легкими голкофільтрами, де ґрунтові води проникають тільки під дією сил ваги, а центробіжний насос створює в ґрунті додатковий позитивний надмірний тиск (рис. 4.2, а), у ланці фільтра вакуумного голкофільтра та в оточуючому ґрунті створюється та безперервно підтримується негативний надмірний тиск, тобто вакуум (рис. 4.3, б). Він сприяє відсмоктуванню з ґрунту гравітаційної та капілярної води. Водоповітряна суміш надходить у голкофільтр і відкачується вакуум-насосом.

У глинистих водонасичених ґрунтах з коефіцієнтом фільтрації менше ніж 0,1 м/добу, де звичайна голкофільтрова установка малоефективна, застосовують спосіб, заснований на явищі *електроосмосу*. Постійний струм, проходячи крізь глинисті ґрунти, призводить до переміщення води в порах ґрунту в бік негативного полюса. Суть цього способу полягає у тому, що між бровкою котловану та голкофільтрами заглиблюють труби діаметром 38 мм або стержні з арматурної сталі. Після цього їх підключають до позитивного полюса генератора напругою 30–60 В, а голкофільтри – до його негативного полюса. Під дією електричного струму вода, що міститься у порах ґрунту, переміщується в бік голкофільтрів. Таким чином збільшується водовіддача глинистого ґрунту, внаслідок чого витягується не тільки гравітаційна, а й капілярна вода.

*Ежекторні голкофільтрові установки (ЕГУ)* застосовують для зниження рівня ґрунтових вод з коефіцієнтом фільтрації 1–40 м/добу з глибини до 20 м (рис. 4.3, в).

Ежекторний голкофільтр (рис. 4.3, д) складається з двох колон надфільтрових труб діаметром 70 мм та внутрішньої труби діаметром 48 мм, до нижнього кінця якої прикріплено ежекторний пристрій – *дифузор з насадкою*.



**Рис. 4.3. Схеми голкофільтрових установок з вакуумним водозниженням, електроосушенням ґрунту та ежекторним водопідйомом:**

- а* – водозниження легкими голкофільтровими установками;
- б* – вакуумне водозниження; *в* – голкофіiltroва установка з електроосушенням; *г* – водозниження за допомогою ежекторних голкофільтрів; *д* – схема ежекторного голкофільтра; 1 – ланка фільтра;
- 2 – дзеркало ґрунтових вод після зниження їх голкофільтрами;
- 3 – відцентровий насос; 4 – епюра тиску при зниженні легкими голкофільтрами; 5 – те саме, при вакуумному водозниженні;
- 6 – вакуум-насос; 7 – сталева труба (анод); 8 – голкофільтр (катод);
- 9 – дзеркало ґрунтових вод після електроосушення;
- 10 – низьконапірний насос; 11 – водовідвідний колектор;
- 12 – голкофіiltroва труба; 13 – внутрішня труба з ежекторним пристроєм;
- 14 – дифузор; 15 – насадок; 16 – фільтрувальна оболонка з гофрованої сталеві оцинкованої стрічки, що має знижене ущільнення шва; 17 – вікно для пуску ґрунтової води; 18 – шаровий клапан; 19 – водоупор

Під час роботи установки в кільцевий простір між зовнішньою та внутрішньою колонами труб голкофільтра під тиском 0,6–1,0 МПа подають “робочу” воду, яка спрямовується у насадку. Біля виходу з насадки внаслідок різкого зростання швидкості руху цієї води створюється розрідження, під дією якого через прорізи всмоктується

---

грунтова вода, що пройшла до цього через гофрований фільтр. Грунтові води біля входу у горловину змішуються з “робочою” водою і далі проходять крізь дифузори, піднімаються до верху, де виливаються через патрубок у бак.

**Водознижувальні свердловини** з глибинними насосами застосовують для зниження рівня ґрунтових вод на глибину більш як 20 м, а також при глибині до 20 м у разі великої товщини водоносного шару та тривалих термінів відкачування.

По периметру майбутньої виїмки пробурюють свердловини, в які опускають обсадні труби діаметром 90–400 мм, улаштовуючи піщано-гравійний фільтр висотою 0,2–0,3 м. У кожен колодязь опускають насос із двигуном або артезіанські насоси, що мають довгий вал і електродвигун, розміщений над устям свердловини.

**Штучне закріплення ґрунтів та захист виїмок від ґрунтових вод.** Для утворення навколо виїмок водонепроникних завіс та збільшення несівної здатності ґрунтів залежно від їх фізико-механічних властивостей і стану застосовують спосіб заморожування, рідше цементацію, бітумізацію або силікатизацію.

**Штучне заморожування** – це тимчасове закріплення водонасичених ґрунтів (пильунів) під час розроблення глибоких виїмок. Навколо виїмки створюють водонепроникні льодові стінки (рис. 4.4). Для цього по периметру виїмки заглиблюють колонки, що складаються із зовнішніх заморожувальних та внутрішніх живильних труб, з'єднаних трубопроводом, по якому нагнітається спеціальний розчин (розсіл) солей, що мають низьку температуру замерзання. Охолоджений до мінус 20–45°C у холодильній установці розсіл циркулює навколо колонок, створюючи стовпи мерзлого ґрунту. Поступово збільшуючись у діаметрі, стовпи з'єднуються між собою у суцільну стіну.

**Цементацію** застосовують при закріпленні середньо- та крупнозернистих пісків, тріщинуватих скельних порід нагнітанням тампонажних розчинів під тиском 25–100 МПа на один метр заглиблення ін'єкторів (труб для подавання розчину).

При незначній глибині ін'єктори заглиблюють за допомогою віброразанурювача, пневматичних молотів, гідравлічним способом, при значній глибині (15 і більше метрів) – у заздалегідь пробурені свердловини. В ін'єктори поршневыми чи діафрагмовими насосами нагнітають суспензію, яка має співвідношення за масою: цемент – вода у межах від 1:1 до 1:10. Ще рідшу суспензію застосовують для замурування тріщин у скельних породах. Радіус закріплення ґрунтів

---

залежить від виду та стану ґрунту й приблизно становить: для пісків середньої крупності – 0,3–0,5 м, крупнозернистих пісків – 0,50–0,75 м, скельних ґрунтів – 1,2–1,5 м.

**Бітумізацію** застосовують як допоміжний спосіб до цементації для закріплення тріщинуватих скельних порід гарячою бітумною мастикою за великої швидкості руху ґрунтових вод. Піщані ґрунти закріплюють холодною бітумною емульсією. Мاستику чи емульсію нагнітають у ґрунт крізь пробурені свердловини спочатку під тиском 0,2–0,3 МПа, а потім поступово підвищують його до 5–8 МПа.

**Силікатизацію застосовують** для підвищення водонепроникності, стійкості та міцності водонасичених пісків та пливунів. За допомогою ін'єкторів під тиском 0,5–1,5 МПа нагнітають у ґрунт спочатку розчин рідкого скла, а через одну – дві години – хлориду кальцію. Змішуючись, розчини вступають у реакцію й утворюють гель силіцевої кислоти, який, тверднучи, зв'язує ґрунт у міцний монолітний масив. Розчин можна вводити і за один раз. Компонентами для суміші є рідке скло та ортофосфорна кислота або рідке скло та силіційфтористоводнева кислота тощо.

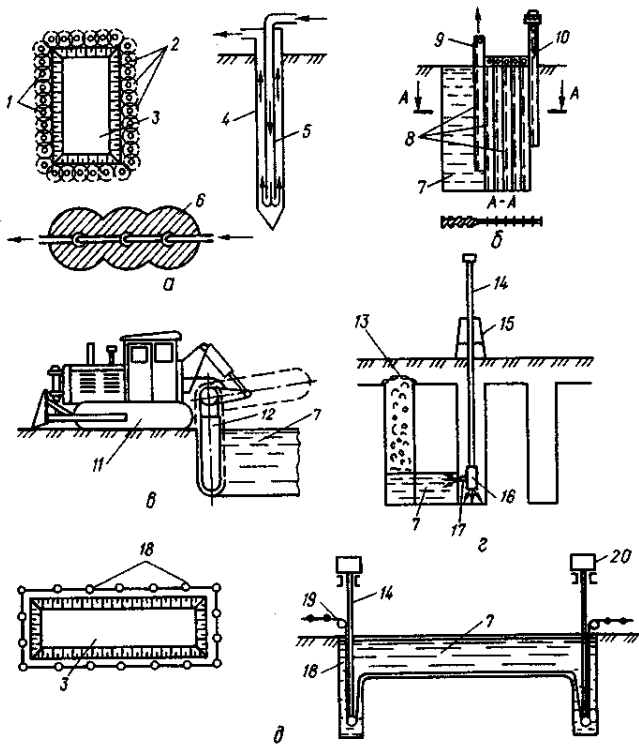
Виїмки у водоносних шарах можна закріплювати за допомогою *тиксотропних протифільтраційних екранів*. Для цього використовують тиксотропну суспензію, яка має властивість у стані спокою тверднути та знову перетворюватись на рідину при перемішуванні.

Для влаштування тонких (0,15–0,25 м) протифільтраційних екранів застосовують спеціальні машини, в основі роботи яких лежать ударний, ріжучий та водоповітряний принципи дії.

За допомогою *машин ударної дії* (копрів) забивають впритул один до одного ряд сталевих шпунтин-ін'єкторів двотаврового перерізу (рис. 4.4, б). Потім першу забиту шпунтину витягують гідравлічним екстрактором, а утворену в ґрунті порожнину поступово заповнюють тиксотропною суспензією, яку нагнітають під тиском до 6 МПа крізь трубу, приварену до двотавра. Витягнену шпунтину переставляють на нове місце впритул до установленого ряду і знову забивають. Процес повторюють по фронту майбутньої виїмки до повного огороджування її водонепроникним екраном.

Щілини для наступного заповнення суспензією можна нарізати *машинами із різальним робочим органом – баром* (рис. 4.4, в), конструкція яких аналогічна конструкції машин для розроблення мерзлих ґрунтів.





**Рис. 4.4. Штучний захист виїмок від ґрунтових вод:**

*а* – схема заморожування ґрунту; *б* – улаштування тиксотропного протифільтраційного екрана із застосуванням шпунтин-ін’єкторів; *в* – те саме, барових машин; *г* – те саме, за допомогою водоповітряної струмини; *д* – те саме, методом “різання канатом”; 1 – заморожувальна колонка; 2 – стовпи мерзлого ґрунту; 3 – котлован; 4 – зовнішня труба; 5 – внутрішня труба; 6 – огорожа з мерзлого ґрунту; 7 – протифільтраційний екран; 8 – труби для подавання суспензії, приварені до шпунтин; 9 – шпунтина, яка витягується з ґрунту; 10 – те саме, яка заглиблюється; 11 – трактор; 12 – робочий орган з барами; 13 – витиснений на поверхню ґрунт; 14 – штанга; 15 – напрямна; 16 – ін’єкторна голівка; 17 – моніторна голівка; 18 – свердловина; 19 – сталевий канат; 20 – вантаж

Для нарізання щілин можна також застосовувати установку, в якій *різальним органом є канат* (рис. 4.4, *д*). По периметру бурять свердловини на 1–2 м глибше від проектної позначки і крізь обсадні

---

труби заповнюють їх тиксотропною суспензією, яка запобігає руйнуванню стінок свердловини. У свердловини опускають штанги з вантажами зверху, а внизу з блоками, через які протягують канат на лебідки. Канат поперемінно перемотують з однієї лебідки на іншу. Канат, врізаючись у ґрунт, втягує зі свердловини суспензію, яка створює в ґрунті суцільний екран. Послідовно переставляючи штанги в інші свердловини, весь котлован закривають тиксотропним екраном.

Спосіб улаштування протифільтраційних екранів з використанням *водоповітряної струмини* полягає у тому, що в пробурену свердловину опускають підвішену на крані спеціальну гідромоніторну установку (рис. 4.4, з). За її допомогою розмивають та витискають ґрунт на поверхню суспензії, яка під тиском поступає з ін'єкторної голівки.

**Улаштування кріплень.** Необхідність кріплення стінок котлованів і траншей визначається та регламентується нормативними документами і залежить від гідрогеологічних умов – виду та вологості ґрунту, наявності ґрунтових вод, глибини виїмки тощо.

Вертикальні стінки *без кріплень* допускаються в ґрунтах природної вологості із цілісною структурою за відсутності ґрунтових вод, при глибині виїмок у насипних, піщаних та гравелистих ґрунтах не більш як 1 м, супіщаних – 1,25 м, суглинкових та глинистих – 1,5 м, особливо щільних ґрунтах – 2 м.

Для укладання трубопроводів плітьми у зв'язних щільних ґрунтах можна копати траншеї багатоківшевіми екскаваторами на глибину до 3 м без кріплення. Проте в місцях сходження робітників у траншею для стикування плітей та виконання інших робіт слід улаштувати *місцеві укоси* чи *кріплення*.

Для запобігання осипанню чи сповзанню ґрунту слід після улаштування виїмки влаштувати фундаменти, укласти труби тощо.

У разі відривання глибоких виїмок із вертикальними стінками або за наявності ґрунтових вод для забезпечення стійкості стін застосовують *тимчасові кріплення*. Тип кріплення визначається проектом виконання робіт залежно від розмірів виїмки, властивостей ґрунту, величини притоку ґрунтових вод та конкретних умов виконання процесів.

**Кріплення стінок котлованів** класифікується за способами їх роботи як несівних конструкцій і поділяється на підкісні, анкерні, консольні (шпунтові), розпірні та консольно-розпірні.

*Підкісне кріплення* (рис. 4.5,а) встановлюють усередині котловану. Підкоси затруднюють виконання подальших робіт у котловані,

---

тому застосування цього кріплення обмежене. У зв'язних ґрунтах з природною вологістю при глибині виїмки до 3 м улаштовують *горизонтальну закладку* (забірку) з дощок 5 см товщиною із прозорами на ширину дошки. Якщо глибина більше ніж 3 м, закладку влаштовують суцільною. У сипучих та підвищеної вологості ґрунтах, незалежно від глибини котловану, прозорів не залишають.

*Анкерне кріплення* (рис. 4.5, б) влаштовується зі стояків та закладок, розміщених у котловані, дерев'яних чи металевих тяг і паль, розміщених за межами котловану на відповідній відстані. Щоб анкерні тяги не заважали переміщенню людей, їх слід улаштувати трохи нижче поверхні ґрунту.

*Консольне (шпунтове) кріплення* – це шпунтова стінка, жорстко затиснена ґрунтом. Таке кріплення влаштовують з металевого або, рідше, дерев'яного шпунта. Переважно використовують під час огорожування неглибоких котлованів у водонасичених ґрунтах, коли неможливо штучно знизити рівень ґрунтових вод.

Металевий шпунт (рис. 4.5, в), характеризується великою несівною здатністю і багаторазовим використанням у будь-яких ґрунтових умовах, а також при розробленні ґрунту на значну глибину.

Розпірне кріплення сприймає всі діючі навантаження через розпірки, а щити кріплення та шпунтові стінки виконують функції огорожі. Розпірки можна встановлювати в один або кілька рядів по висоті перерізу.

За способом улаштування закладок (забірок) кріплення буває горизонтальне (суцільне або з прозорами) та вертикальне (рис. 4.5, з, д).

*Розпірні кріплення*, переважно дерев'яні, як огорожувальні елементи використовують у вигляді інвентарних щитів. У котлованах більш як 2,5 м завглибшки замість щитів можна встановлювати дерев'яну шпунтову стінку, яку для підвищення стійкості заглиблюють у ґрунт на 0,5–0,7 м. Розпірки, як і підкоси, утруднюють виконання наступних робіт у котловані.

*Консольно-розпірні кріплення* (рис. 4.5, є) поєднують у собі два види кріплення. Навантаження від тиску ґрунту, складених біля бровки котловану матеріалів тощо, сприймається не тільки розпірками, а й огорожувальними елементами кріплення. Для останніх використовують дерев'яний чи металевий шпунт, а також двотаврові балки, між якими закладають дошки огорожі. Такі кріплення застосовують, як правило, для вузьких та неглибоких котлованів.

Для широких та глибоких котлованів використовують *кріплення з телескопічними розпірками*. Металеві палі з двотаврових балок

---

№ 40–60 забивають уздовж бровок котловану з кроком 0,5–1,5 м і більше, заглиблюючи їх нижче підшови котловану підземної споруди на 3–5 м. Стінки котловану між палями під час розроблення ґрунту закріплюють дерев'яними дощатими затяжками. Дощки 5–7 см товщиною заводять за полиці паль та розклинюють ґрунтом.

Якщо глибина котловану більше ніж 3–4 м, палі додатково розкріплюють поздовжнім поясом – обв'язкою з двотаврових балок на відстані не менше ніж 0,5 м від верхньої частини котловану. У пояси упирають поперечні розпори, розташовуючи їх через 4–6 м уздовж осі котловану (рис. 4.5, *є*). Для передавання навантаження від палей на розпори між кожною палею та балками обв'язки встановлюють сталеві клинки. У разі великої глибини котловану (більш як 10–12 м) та значного бокового тиску ґрунту розпори встановлюють по висоті в кілька ярусів.

Розпори роблять із труб діаметром 30–40 см і більше або металевих профілів, складених із двох швелерів або чотирикутників, з'єднаних накладками за допомогою електрозварювання.

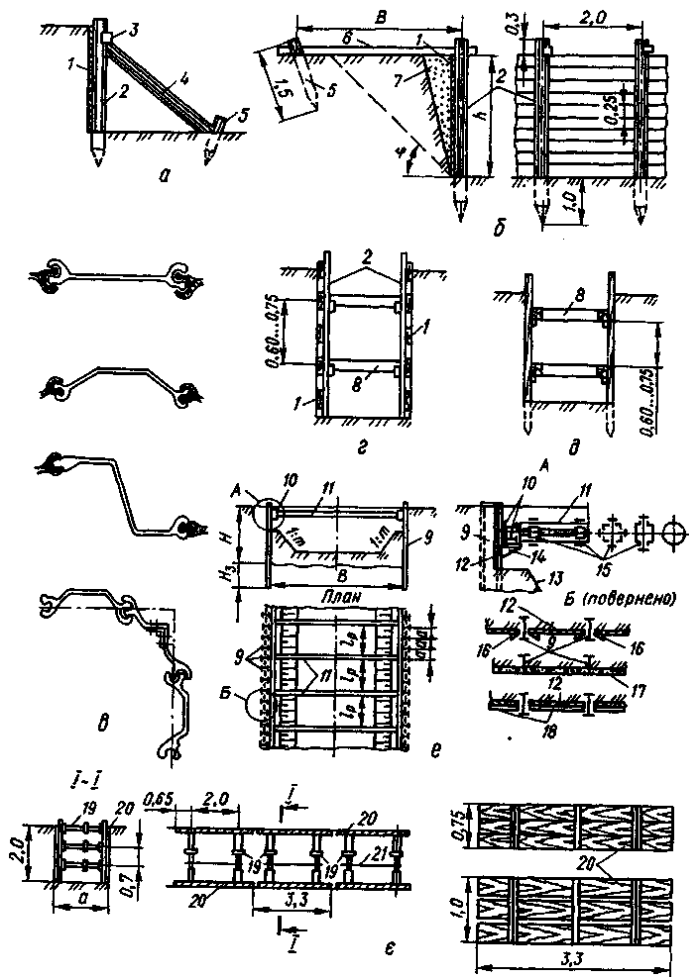
Конструкція розпорів розсувна (телескопічна) розкріплюється сталевими клинами або спеціальними гідравлічними домкратами.

**Кріплення вертикальних стін** подібне кріпленню стін котлованів. За конструктивним виконанням огорожувальних стінок розрізняють такі кріплення: горизонтальне (суцільне або з прозорами), вертикальне (суцільне) та інвентарне.

*Горизонтальне кріплення з прозорами* (рис. 4.5, *є*) застосовують у траншеях до 3 м завглибшки у зв'язних ґрунтах природної вологості, якщо немає або є незначний приплив ґрунтових вод. При глибині траншеї 3–5 м за тих самих умов улаштовують *суцільне кріплення*.

У ґрунтах сипучих або підвищеної вологості застосовують суцільне *горизонтальне* та *вертикальне кріплення* незалежно від глибини траншеї (рис. 4.5, *д*). Якщо приплив ґрунтових вод значний і є загроза винесення часточок ґрунту, улаштовують *шпунтові кріплення з дощок, брусів або металевих шпунтів* (рис. 4.5, *в*).

Характерною ознакою *інвентарних кріплень* є те, що вони складаються із збірно-розсувних розпірних рам та інвентарних щитів огорожі (рис. 4.5, *є*). Дві розпірні рами опускають у траншею, після цього між стінками траншеї та стояками закладають по обидва боки інвентарні щити, розсувають стояки розпірних рам. Після встановлення кріплень на розпірні рами для підвищення стійкості накладають в'язі жорсткості. Інвентарні кріплення застосовують для розроблення землерийними машинами траншеї до 3 м у глибину.



**Рис. 4.5. Кріплення стінок котлованів і траншей:**

*a* – підкісне; *б* – анкерне; *в* – шпунтове; *г* – розпірне горизонтальне з прозорами; *д* – те саме, вертикальне суцільне; *е* – консольно-розпірне; *є* – інвентарне; 1 – забирка з дощок; 2 – стояк; 3 – бобишка; 4 – підкіс; 5 – паля; 6 – анкерна тяга; 7 – засипка; 8 – розпірка; 9 – металева паля; 10 – пояс-обв'язка; 11 – розпір; 12 – дошка затяжки; 13 – укіс котловану; 14 – кронштейн; 15 – накладки; 16 – клини; 17 – шар набризк бетону; 18 – прогони; 19 – збірно-розувна рама; 20 – інвентарні щити огорожі; 21 – в'язі жорсткості

#### 4.5. РОЗРОБЛЕННЯ ГРУНТУ МЕХАНІЧНИМ СПОСОБОМ

**Розроблення ґрунту бульдозерами.** За допомогою бульдозерів виконують весь комплекс процесів земляних робіт: планування майданчиків, розроблення виїмок із переміщенням ґрунту у насип, вирівнювання ґрунту відсипаного самоскидами, планування дна котлованів, зворотнє засипання пазух траншей, повалення дерев, корчування та видалення корчів, очищення від снігу і бруду доріг тощо.

Бульдозери доцільно застосовувати для розроблення ґрунту та його переміщення на відстань до 70 м, а в окремих випадках у разі потужності трактора 200 кВт і вище – до 100–150 м. Якщо відстань більша, застосування бульдозера є неефективним через значні втрати ґрунту під час переміщення.

Важкі та напівскельні ґрунти розпушують навісними тракторними розпушувачами, а також відкидними зубами, встановленими на тильному боці відвала бульдозера. Щільні ґрунти, важкі суглинки, м'які глини, а також промерзлі на глибину до 15 см ґрунти можна розробляти бульдозерами з гідравлічним керуванням без попереднього розпушування.

Змінну експлуатаційну продуктивність бульдозера визначають за формулою

$$P_e = \frac{3600C}{t_u} V k_p k_{укл} k_u, \quad (4.1)$$

де  $P_e$  – змінна експлуатаційна продуктивність бульдозера, м<sup>3</sup>/зміну;

$C$  – тривалість зміни, год;

$V$  – об'єм призьми ґрунту в щільному стані, зрізаного відвалом, м<sup>3</sup>.

Розраховується за формулою

$$V \cong \frac{aH^2}{2tg\phi k_p}, \quad (4.2)$$

де  $a$  – довжина відвалу, м;

$H$  – висота відвалу, м;

$\phi$  – кут природного укосу ґрунту, град;

$k$  – коефіцієнт розпушування ґрунту;

$k_3$  – коефіцієнт збереження ґрунту під час його транспортування.

---

Розраховується

$$\kappa_3 = 1 - 0,005\ell,$$

де  $\ell$  – відстань, на яку переміщують ґрунт, м;

$\kappa$  – коефіцієнт впливу уклону розроблення ґрунту на продуктивність бульдозера;

$\kappa_4$  – часовий коефіцієнт використання машини. Він урахує затрати часу на догляд, обслуговування, переміщення машини з однієї ділянки на іншу тощо;

$i_c$  – тривалість циклу, с. Він складається з тривалості різання, переміщення ґрунту з розвантажуванням та зворотного руху.

Значної продуктивності бульдозера можна досягти за рахунок вибору **раціональної схеми роботи машини**. У разі різання та переміщення ґрунту під уклон 10–20 % ( $\kappa_{укл} = 1,0-2,0$ ) стружкою постійного перерізу якомога більшої товщини, продуктивність підвищується у 1,5–2,5 раза завдяки збільшенню швидкості руху бульдозера та об'єму переміщуваного перед відвалом ґрунту. Це забезпечується збільшенням тягової сили бульдозера та зниженням опору переміщуваного ґрунту. Тому якщо немає природного уклону, потрібно створити його штучно першими трьома – чотирма проходками бульдозера.

На горизонтальних ділянках зрізування рослинного шару та розроблення легких ґрунтів здійснюють *тонкою стружкою однакової товщини* або *клиноподібною*, а під час розроблення щільних ґрунтів – *гребінчастим профілем* (рис. 4.6, а). У цьому випадку ніж бульдозера спочатку заглиблюють на найбільшу можливу глибину (20–25 см), після чого ніж трохи піднімають та знову заглиблюють. Так повторюють декілька разів, кожен раз зменшуючи заглиблення порівняно з попереднім до повного накопичення ґрунту перед відвалом. Бульдозери з автоматичною системою керування відвалом забезпечують оптимальний режим різання та навантаження двигуна.

Для зменшення втрат ґрунту в процесі переміщення застосовують **траншейний спосіб** виконання робіт. Бульдозер, багаторазово проходячи однією колією, розробляє траншею, стінки якої перешкоджають розсипанню ґрунту (рис. 4.6, б) та збільшують його об'єм перед відвалом. Траншейним способом переважно розробляють виїмки з переміщенням ґрунту за *човниковою схемою*. Ґрунт переміщують уздовж осі котловану, починаючи з середини в обидва кінці (рис. 4.6, в). Спочатку розробляють першу захватку на глибину 0,8–1 м, потім другу на ту саму глибину, третю і т. д. Між траншеями залишають перемички з ґрунту 0,5–1,2 м завширшки, який

зрізують після розроблення кількох траншей. Глибокі виїмки розробляють траншейним способом поярусно.

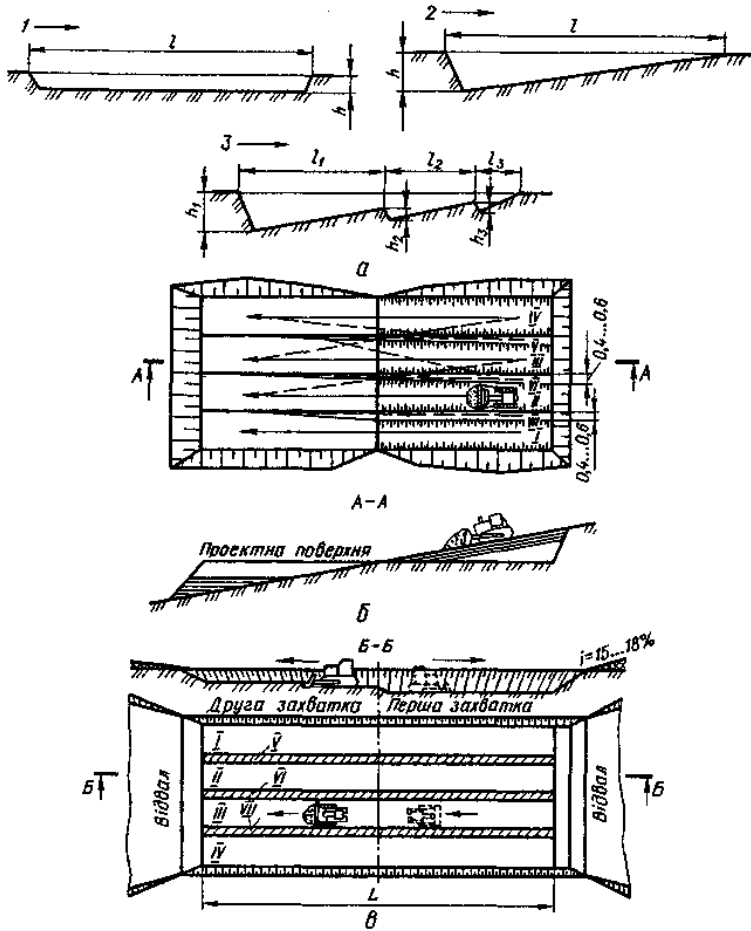


Рис. 4.6. Схеми різання ґрунту (а), способи виконання планувальних робіт бульдозерами (б) та розроблення виїмок (в):

1 – різання тонкою стружкою однакової товщини; 2 – те саме, клиноподібним профілем; 3 – те саме, гребінчастим профілем;  
 I–VII – шлях руху бульдозера



---

Застосовують також *спарену* або *групову* (рис. 4.7, а) роботу бульдозерів – два або три бульдозери одночасно з однаковою швидкістю переміщують ґрунт, зберігаючи відстань між торцями відвалів 30–50 см у зв'язних ґрунтах або 15–30 см – у сипучих. Втрати ґрунту при цьому мають місце лише біля зовнішніх стінок відвалів.

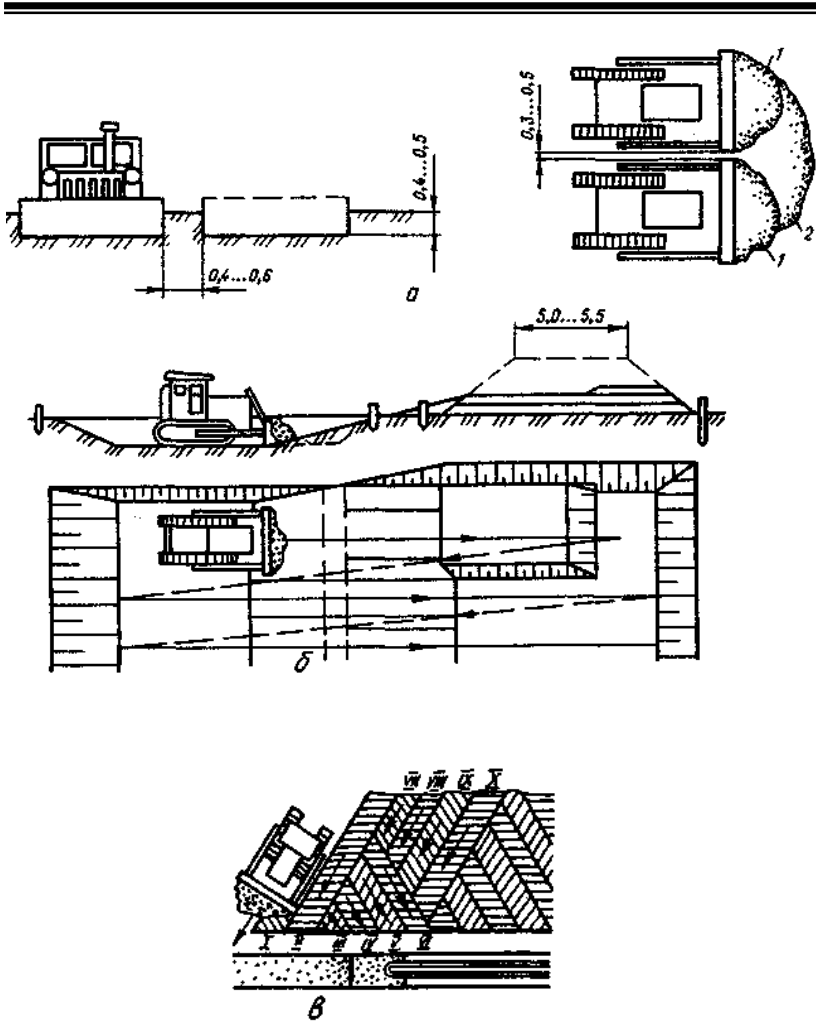
Різати і переміщати ґрунт на відстань до 50 м доцільно за *човниковою схемою*. У цьому разі повернення бульдозера у вихідне положення відбувається заднім ходом. Переміщати ґрунт на відстань більш як 50 м доцільно за *еліптичною схемою* руху з двома поворотами або з улаштуванням через кожні 20–25 м проміжних валів. У міру накопичення ґрунту кожний вал переміщують безпосередньо у насіп або у наступний проміжний вал.

Розрівнювання (остаточне планування) ґрунту, укладеного бульдозером, виконують трохи піднятим відвалом під час руху вперед або опущеним відвалом (його п'ятою та тильним боком) під час зворотного руху.

Для планування уклонів із закладанням від 1:1,5 до 1:3 та до 6,5 м довжиною до відвала бульдозера можна кріпити додаткове навісне обладнання (відкосники).

Бульдозери широко використовують у комплекті з екскаваторами, скреперами та іншими землерийними машинами. Наприклад, під час планування основ великих котлованів, в яких не допускається перебирання ґрунту, бульдозером зачищають дно до проектної позначки та переміщують зрізаний ґрунт під ківш екскаватора для завантаження його у автосамоскиди. Траншеї 5–7 м завширшки та 1–5 м у глибину можна розробляти бульдозерами (якщо відстань переміщення ґрунту не перевищує 100 м) з наступним видаленням ґрунту екскаватором. Бульдозери застосовують також для зведення насіпів до 2–3 м висотою з резервів ґрунту (рис. 4.7, б).

Траншеї та пазухи фундаментів засипають поздовжніми проходками бульдозера з поворотним відвалом або поперечно-човниковими проходками з неповоротним відвалом. При значних об'ємах засипання різати ґрунт боковою кромкою відвала на значній поверхні утруднено, оскільки навісне надходження ґрунту розвертає трактор. Тому в таких випадках траншеї засипають під кутом 45–90° (рис. 4.7, в).



**Рис. 4.7. Схеми виконання робіт бульдозерами:**

- a* – групова робота бульдозерів при розробленні виймок; *б* – зведення насипів;  
*в* – засипання траншей; 1 – ґрунт, що переміщується одним бульдозером;  
 2 – додатковий об’єм, що переміщується двома бульдозерами, які рухаються поряд; I–X – шлях руху бульдозера

**Розроблення ґрунту скреперами.** Скрепери виконують весь комплекс земляних робіт – розроблення, транспортування та укладання ґрунту шаром заданої товщини з частковим його ущільненням. Вони зручні в експлуатації, легкі в керуванні, надійні в роботі.

**Причіпні** скрепери на гусеничних тракторах з ковшем об'ємом до  $5 \text{ м}^3$  застосовують для транспортування ґрунту на відстань до 300 м, об'ємом  $6\text{--}10 \text{ м}^3$  – до 750 м та  $15 \text{ м}^3$  – до 1000 м.

**Напівпричіпні** скрепери з колісними тягачами та **самохідні** скрепери доцільно використовувати для переміщення ґрунту на відстань 0,5–5 км. Вони, на відміну від причіпних, мають велику швидкість переміщення та мобільні в роботі.

Для скорочення часу набирання ґрунту та найбільшого наповнення ковша причіпного або самохідного скрепера через недостатню зчїпну вагу застосовують трактор-штовхач (гусеничний або колісний), оснащений штовхаючим пристроєм. Кількість скреперів, що обслуговуються одним трактором-штовхачем, залежить від їх типу, швидкості руху та відстані переміщення ґрунту.

Змінну експлуатаційну продуктивність скрепера визначають за формулою

$$P_e = \frac{3600C}{i_y} v k_1 k_n k_c, \quad (4.4)$$

де  $P_e$  – змінна експлуатаційна продуктивність скрепера,  $\text{м}^3/\text{змїну}$ ;

$C$  – тривалість змїни, год;

$v$  – об'єм ковша,  $\text{м}^3$ ;

$k$  – коефіцієнт наповнення ковша ґрунтом.

Розраховується за формулою

$$k_l = k_n / k_p, \quad (4.5)$$

де  $k_n$  – коефіцієнт наповнення ковша розпушеним ґрунтом;

$k$  – коефіцієнт розпушування ґрунту у ковші;

$k_p$  – коефіцієнт впливу глибини виїмки та висоти насипу на продуктивність самохідного скрепера (для причіпних скреперів  $k_n = 1$ );

$k_c$  – часовий коефіцієнт використання скрепера;

$i_y$  – тривалість циклу розроблення перших горизонтів чи

---

---

відсипки перших шарів:

$$i_y = i_k + i_c + i_p + i_n + i_{нов}, \quad (4.6)$$

де  $i_k$ ;  $i_c$ ;  $i_p$ ;  $i_n$ ;  $i_{нов}$  – тривалість відповідно завантаження ковша, руху завантаженого скрепера, розвантаження скрепера, руху порожнього скрепера та час на повороти, с.

Набирання ґрунту складається з різання та наповнення ковша. Як і під час роботи бульдозерів, різати скреперами ґрунт можна стружкою однакової товщини, клиноподібним та гребінчастим профілем (рис. 4.6, а). Вигляд зрізуваної стружки залежить від виду ґрунту, його стану, типу і потужності тягача і трактора-штовхача, а також від прийнятої схеми виконання робіт.

Різання ґрунту виконують послідовними рядами проходок за схемами – смуга поряд зі смугою, через смугу, ребристо-шаховими проходками (рис. 4.8, а).

Розроблення ґрунту за схемою смуга поряд зі смугою скреперами зі звичайними прямокутними ножами неефективна через втрати ґрунту у вигляді бокових валків. Розроблення проходками через смугу та за ребристо-шаховою схемою зменшує розсипання ґрунту під час різання та збільшує обсяги наповнення ковша.

Різання ґрунту за схемами *смуга поряд зі смугою* та *через смугу* виконують самохідними скреперами (рис. 4.9, а). Ступінчаста форма ножа дає змогу вирізати стружку з потовщеною середньою частиною, яка утворює невеличку траншею, що перешкоджає розсипанню ґрунту по боках.

Під час набирання ґрунту за допомогою трактора-штовхача холостий хід його має бути якомога меншим (рис. 4.8, а). Якщо фронт робіт достатньо великий, прискорення переходу трактора-штовхача від одного скрепера до іншого здійснюється за ланцюговою схемою завантаження (рис. 4.8, з).

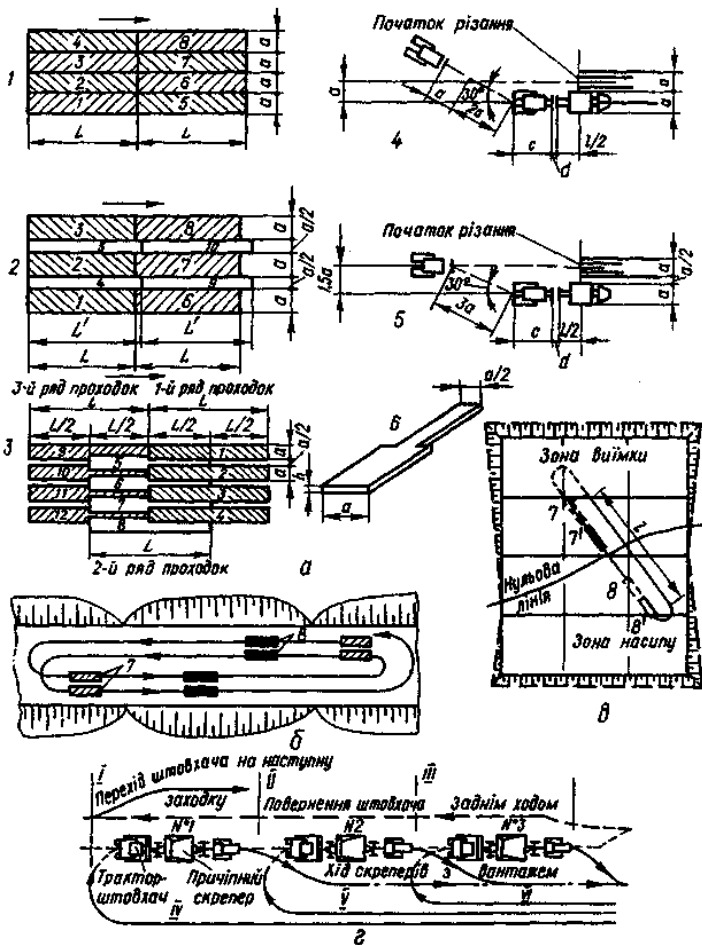
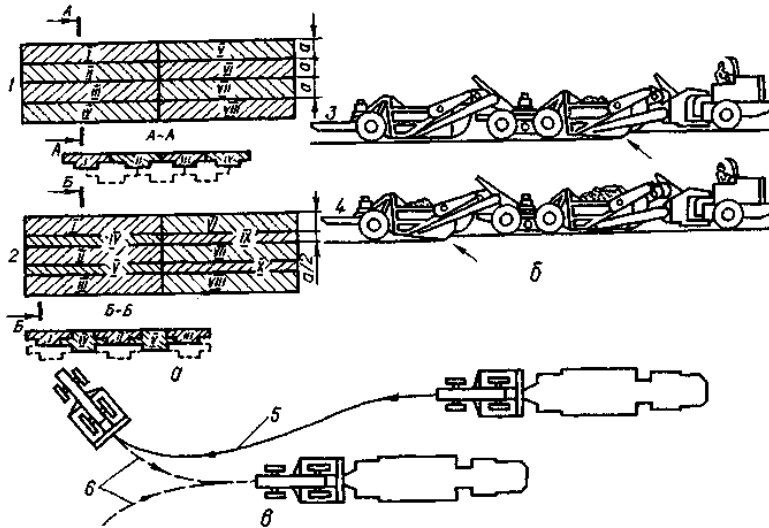


Рис. 4.8. Розроблення ґрунту скреперами:

*a* – схема розроблення ґрунту (цифрами вказана послідовність розроблення смуг); *б* – схема роботи скреперів за спіраллю на ділянці, де чергуються насипи та виїмки; *в* – те саме, за еліпсом під час планування будівельних майданчиків; *г* – ланцюжкова схема завантаження скреперів; *1* – розроблення ґрунту за схемою смуга поряд зі смугою; *2* – те саме, через смугу; *3* – те саме, ребристо-шаховими проходами; *4,5* – схема взаємодії трактора-штовхача зі скрепером; *б* – форма стружки; *7-7'* – набирання ґрунту; *8-8'* – розвантаження; *I, II, III* – ділянки набору ґрунту скреперами № 1, 2, 3; *IV, V, VI* – порожній хід скреперів № 1, 2, 3

Самохідні скрепери, зокрема й скрепери з мотор-колесами, набирають ґрунт лише за допомогою трактора-штовхача. Пневмоколісний трактор-штовхач (рис. 4.9, в) з буфером-амортизатором може починати процес штовхання на ходу при швидкості 10–12 км/год.

У скреперних поїздах, що складаються із двох – трьох скреперів (рис. 4.9, б), ефективніше, ніж в одинарних скреперах, використовується зчіпна вага завдяки збільшенню кількості ведучих коліс. Тому скрепери можуть розробляти ґрунт без допомоги штовхача.



**Рис. 4.9. Особливості розроблення ґрунту самохідними скреперами:**  
*a* – схеми різання ґрунту; *б* – схема завантаження скреперного поїзда без штовхача; *в* – схема завантаження скрепера трактором-штовхачем;  
 1 – різання за схемою смуга поряд зі смугою; 2 – те саме, через смугу;  
 3 – завантаження попереднього скрепера (задній діє як штовхач);  
 4 – завантаження заднього скрепера (передній діє як тягач); 5 – шлях повернення штовхача на вихідну позицію; 6 – ділянки шляху скрепера та штовхача перед початком завантаження; *I-X* – послідовність розроблення

Для підвищення продуктивності скрепера використовують уклони місцевості, за відсутності – створюються штучно. Під час руху скрепера під уклон 5–12 % ґрунт можна різати більшим шаром і наповнювати ківш на коротшому шляху. Це дає змогу скоротити час наповнення ковша у 1,3–1,5 разу порівняно з різанням

---

горизонтальними шарами. У піщаних ґрунтах для збільшення наповнення ковша рекомендується різати ґрунт на підйом до 5 %.

У процесі планування майданчиків скрепери рухаються за кривими, що нагадують еліпс або спіраль (рис. 4.10, а, з). Розроблення виїмок та зведення лінійно-протяжних насипів залежно від місцевих умов, розташування місць набору і навантаження ґрунту виконують за різними схемами.

За *поперечно-човниковою схемою* (рис. 4.10, д) зводять насипи та дамби, а також розробляють виїмки та канали 1,5 м завглибшки, переміщуючи ґрунт у двобічні відвали. Ґрунт набирають перпендикулярно до осі виїмки у разі переміщення скрепера як в один, так і в інший бік. За цією схемою продуктивність скрепера на 20–25 % вища, ніж за еліптичною.

За схемою руху скрепера визначають найкоротший та без крутих поворотів шлях транспортування ґрунту. Довжина забою та фронту розвантаження має забезпечувати повне завантаження та розвантаження ковша при мінімальних уклонах в'їздів та виїздів. Поздовжнє переміщення ґрунту на відстань понад 300–500 м може здійснюватися тільки самохідними скреперами.

*Еліптичну схему* (рис. 4.10, а) використовують для зведення насипів до 2 м висотою при фронті роботи 50–100 м. *Схему "вісіркою"* (рис. 4.10, б) використовують для зведення насипів до 4–6 м висотою. Вона охоплює більший фронт робіт і продуктивніша порівняно з еліптичною.

Ці дві схеми можна застосовувати в усіх випадках зведення насипів з однобічних та двобічних резервів, а також улаштування виїмок з укладанням ґрунту в дамби, насипи або кавальєри, під час планувальних робіт.

За *зигзагоподібною схемою* (рис. 4.10, в) зводять насипи 2,5–6 м висотою з ґрунтів однобічних резервів при довжині захватки 200 м і більше.

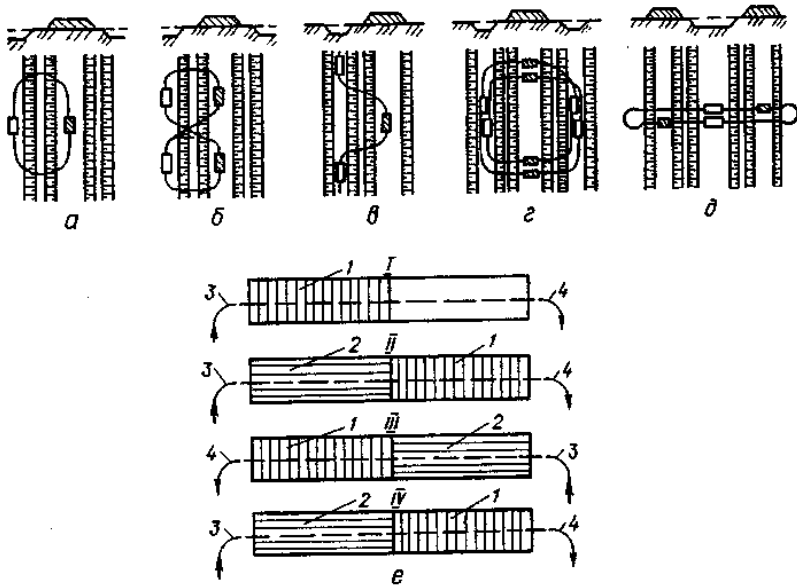
За *спіральною схемою* (рис. 4.10, з) зводять широкі насипи до 2,5 м висотою з ґрунтів двобічних резервів з укладанням ґрунту у кавальєри. Ширина насипу відповідає або є більшою від довжини шляху розвантаження скрепера.

Продуктивність скрепера, що працює за зигзагоподібною та спіральною схемами, більша на 15 %, ніж продуктивність скрепера, що працює за еліптичною схемою.

Ґрунт у насип вивантажують горизонтальними шарами 10–35 см товщиною залежно від його властивостей та засобів ущільнення.

При цьому розвантаження доцільно починати з найближчих місць для того, щоб при відсіпанні віддалених місць проходками скрепера частково ущільнювати раніше відсіпаний ґрунт.

Використання великовантажних самохідних скреперів для цих робіт дає змогу за одним заходом ущільнювати ґрунт без зниження продуктивності на відсіпанні (рис. 4. 10, е).



**Рис. 4.10. Схеми виконання робіт скреперами:**

*а* – переміщення за еліпсом; *б* – “за вісілкою”; *в* – зигзагом; *г* – за спіраллю;  
*д* – за поперечно-човниковою схемою; *е* – суміщення процесів відсіпання та  
ущільнення ґрунту скреперами; *1* – карта відсіпання; *2* – карта ущільнення;

*3* – напрямок руху скреперів до насипів; *4* – те саме, до забою;

*I-IV* – послідовність відсіпання та ущільнення ґрунту скреперами

Завершують планувальні роботи за допомогою тих самих скреперів, які виконували основні земляні роботи. Опущений ківш ножем зрізує дрібні нерівності й засипає зрізаним ґрунтом невеликі заглиблення, вирівнюючи поверхню ґрунту.



---

**Виймки ґрунтів екскаваторами.** У процесі влаштування котлованів і планування майданчиків, якщо робочі позначки дають змогу наповнити ківш за один прийом копання ґрунту, використовують екскаватори з прямою лопатою в комплекті з транспортними засобами.

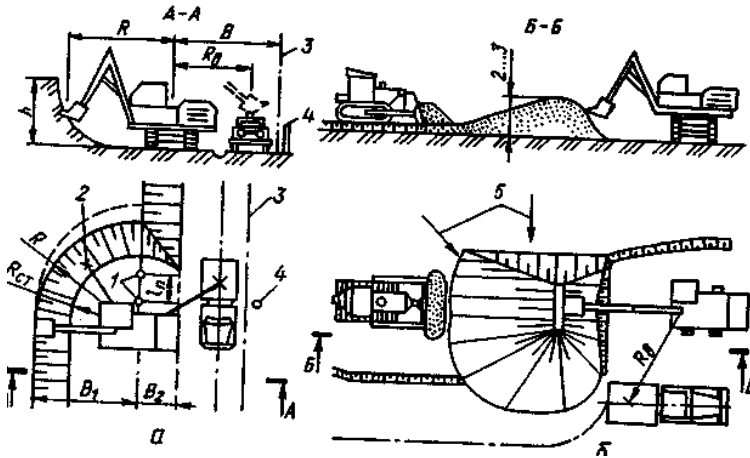
Найчастіше майданчики планують екскаватором із ковшем місткістю 0,5–1,0 м<sup>3</sup>. При розробленні щільних та розпушених скельних ґрунтів застосовують ковші із зубами, які дають змогу одночасно розпушувати ґрунт.

Для легких і м'яких ґрунтів використовують змінні ковші більшої місткості з суцільною ріжучою окрайкою. Для розроблення щільніших ґрунтів (IV–V груп) слід застосовувати екскаватори, оснащені ковшами об'ємом понад 1 м<sup>3</sup>.

Екскаватор з ковшем потрібного об'єму вибирають залежно від обсягів робіт, властивостей ґрунту та робочих позначок забою.

Найменша висота забою, що забезпечує найбільше наповнення ковша екскаватора ґрунтом при розробленні прямою лопатою, має бути не менше трикратної висоти ковша, а найбільша – не більше максимальної висоти копання екскаватора.

*Забоєм* називають робочу зону екскаватора, яка складається з майданчика, на якому розміщений екскаватор, частини масиву ґрунту, що розробляється із однієї стоянки, та майданчика для стоянки транспортних засобів під час завантаження. Розробляють ґрунт проходками. Планувати майданчики екскаватором з **прямою лопатою** найкраще боковими проходками, використовуючи транспорт, розміщений на рівні підшви забою паралельно осі переміщення екскаватора, але назустріч йому (рис. 4.11, *a*). Параметри забою та проходок визначають у проекті виконання робіт відповідно до технічних характеристик екскаватора (радіусів різання, вивантаження, висоти вивантаження, довжини робочого переміщення тощо). Крім того, параметри залежать від геометричних розмірів майданчика, що підлягає плануванню, виду транспортних засобів та розташувань транспортних шляхів, групи ґрунту. Найменша тривалість циклу досягається, якщо кут повороту стріли екскаватора становить 70–90°.



**Рис. 4.11. Планування майданчиків екскаваторами:**

*a* – схема забою при розробленні ґрунту боковою проходкою; *б* – спільна робота екскаватора з бульдозером за невеликої товщини шару, що зрізується;

$R_n$  – радіус розвантаження;  $B$  – відстань між проходками екскаватора;

$R$  – найбільший радіус копання;  $R_{ct}$  – те саме, на рівні стоянки;

$l_n$  – крок пересування;  $l$  – стоянка екскаватора;  $2$  – центр ваги забою;

$3$  – вісь попередньої проходки екскаватора;  $4$  – віха;  $5$  – напрямок переміщення ґрунту бульдозером

Екскаватор розміщують у забої так, щоб вісь його переміщення знаходилась від бровки внутрішнього укусу на відповідній відстані ( $B_1, m$ ). Вона розраховується:

$$B_1 \leq \sqrt{R^2 - l \frac{2}{n}}, \quad (4.7)$$

де  $R$  – найбільший радіус копання, м;

$l_n$  – довжина робочого пересування, м.

Для гідравлічних екскаваторів величина  $B$  може дорівнювати радіусу копання на рівні стоянки  $R_{cm}$ , який значно більший, ніж у канатних екскаваторів.

Відстань  $B_2$  від осі до підшви зовнішнього укусу розраховується так:

$$B_2 = 0,7 R_{cm}. \quad (4.8)$$

Екскаватори, оснащені прямою лопатою, розробляють котловани переважно в ґрунтах сухих та нормальної вологості лобовими або боковими проходками із завантаженням ґрунту у транспортні засоби (рис. 4.12, а–е). Через конструктивні особливості їх майже не застосовують для роботи з відсіпанням у відвал. Об'єм ковша вибирають за обсягом робіт, глибиною котловану та властивостями ґрунту. В мокрих забоях та за високих рівнів ґрунтових вод треба влаштувати відкритий водовідлив або зниження ґрунтових вод.

Розроблення котлованів лобовими проходками виконують розміщуючи транспортні засоби безпосередньо в забої (рис. 4.12, а–д), рідше – вище рівня підшови забою (рис. 4.12, е). Можливість розроблення котлованів тією чи іншою проходкою залежить від можливостей робочого обладнання, глибини копання та ширини котловану.

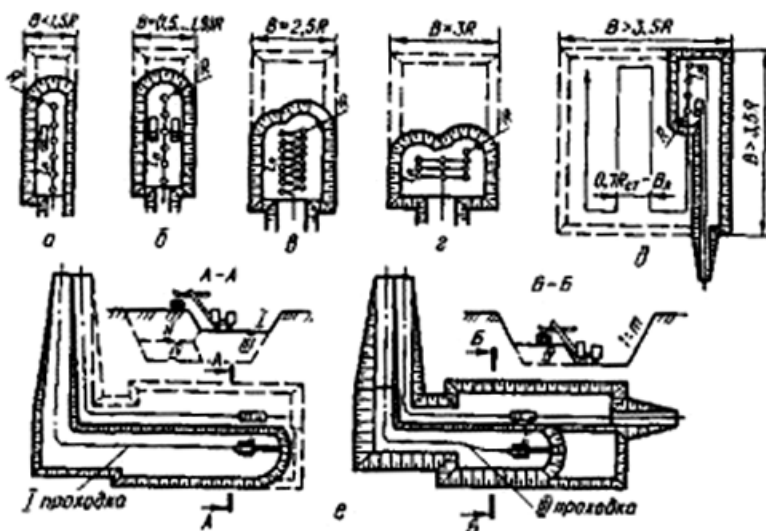
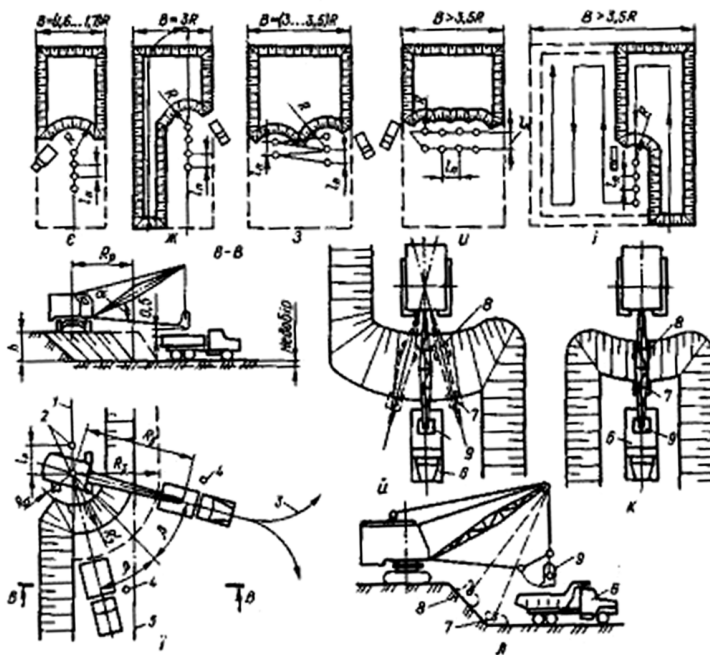


Рис. 4.12. Розроблення котлованів одноківшевыми екскаваторами



**Продовження рис. 4.12. Розроблення котлованів одноківшевими екскаваторами:**

*a* – лобова проходка екскаватора, оснащеного прямою лопатою, що завантажує ґрунтом автосамоскид з одного боку; *б* – те саме, з двобічним завантаженням; *в* – те саме, із зигзагоподібним переміщенням екскаватора; *г* – те саме, з переміщенням упоперек котловану; *д* – бокова проходка; *е* – розроблення ярусами (*I–IV* – послідовність проходок); *є* – торцева проходка екскаватора, оснащеного зворотною лопатою чи драглайном, при переміщенні екскаватора по прямій; *ж* – те саме, з двома проходками екскаватора; *з* – те саме, при зигзагоподібному переміщенні екскаватора; *и* – поперечно-торцева проходка; *і* – поздовжньо-торцева проходка; *к*, *л* – поздовжньо-човникова схема організації забою; *1* – вісь проходки; *2* – стоянка екскаватора; *3* – напрямок руху автотранспорту; *4* – віхи; *5* – вісь попередньої проходки; *б* – автосамоскид; *7* – опускання ковша та набирання ґрунту; *8* – закінчення набирання ґрунту та підйом ковша; *9* – розвантаження ковша; *α* – кут нахилу стріли; *P* – середній кут повороту

---

Якщо транспортні засоби розташовані вище рівня підшви забою, то найбільша глибина котловану за визначених умов визначається

$$h = H_{e-} (h_m + 0,5), \quad (4.9)$$

де  $H_{e-}$  – найбільша висота розвантаження, м;

$h_m$  – висота транспортної одиниці до верху борта, м;

0,5 – мінімально допустима відстань між нижньою кромкою відкритого днища ковша екскаватора та верхом борта транспортного засобу, м.

Якщо глибина котловану перевищує максимальну висоту копання екскаватора, то розроблення ведуть ярусами (рис. 4.12, *е*), намагаючись у периметрах котловану здійснити мінімальну кількість проходок.

Котловани до  $1,5R$  завширшки (рис. 4.12, *а*) розробляють лобовою проходкою з однобічним завантаженням транспортних засобів,  $1,5-1,9R$  – розробляють лобовою проходкою з двобічною подачею транспортних засобів (рис. 4.12, *б*). Найбільша ширина у метрах лобової проходки екскаватора, що переміщується по прямій, не повинна перевищувати розрахованого показника  $B_d$ :

$$B_d \leq 2\sqrt{R^2 - l \frac{2}{n}}, \quad (4.10)$$

де  $l_n$  – довжина робочого переміщення екскаватора, м.

Котловани  $1,9-2,5R$  завширшки розробляють розширеною лобовою проходкою з переміщенням екскаватора зигзагом (рис. 4.12, *в*), а до  $3,5R$  – уперек котловану (рис. 4.12, *з*). Широкі котловани (більше ніж  $3,5R$ ) розробляють спочатку лобовою, а потім боковими проходками. Максимальна ширина кожної бокової проходки у метрах ( $B_6$ ) має становити:

$$B_6 = B_d + 0,7 R_{ст} \quad (4.11)$$

де  $R_{ст}$  – найбільший радіус копання на рівні стоянки екскаватора, м.

Розроблення прямими лопатами котлованів та траншей здійснюється з недобором ґрунту в підшві котловану або траншеї не більше ніж 5–20 см при місткості ковша 0,25–5 м<sup>3</sup>.

Розроблення недоборів ґрунту, як правило, виконують механізо-

ваним способом – найчастіше бульдозерами (рис. 4.2, б), а також автогрейдерями, екскаваторами-планувальниками, екскаваторами зі спеціальними зачищувальними ковшами.

Для в'їзду у заїб улаштовують траншеї з уклоном 0,10–0,15 %. Ширину в'їзних траншей по низу беруть 3–3,5 м за умови, що транспорт рухається в один бік.

Експлуатаційна змінна продуктивність екскаватора розраховується за формулою:

$$P_e = \frac{3600C}{i_{\text{ц}}} E k_x k_{\text{ч}}, \text{ м}^3/\text{змїну}, \quad (4.12)$$

де  $C$  – тривалість змїни, год;

$i$  – тривалість циклу, с;

$E$  – місткість ковша, м<sup>3</sup>;

$k_x$  – коефіцієнт наповнення ковша ґрунтом у щільному тїлі;

$k_{\text{ч}}$  – коефіцієнт використання екскаватора за часом змїни, який враховує допомїжні операції із забезпечення нормальної роботи екскаватора (заправляння паливно-мастильними матеріалами, догляд за машиною під час роботи, незначний кріпильний ремонт, змашення, відведення екскаватора за межі небезпечної зони на час вибуху у процесї розроблення мерзлих та скельних ґрунтів тощо).

Екскаватор з ковшем об'ємом до 0,65 м<sup>3</sup> обслуговує один машинїст, понад 0,65 м<sup>3</sup> – машинїст та його помічник.

Ґрунт від екскаватора найчастїше перевозять автосамоскидами, рїдше – тракторними причепами, стрїчковими конвеєрами, залїзницею, гїдравлічними засобами.

Кїлькїсть транспортних одиниць (автосамоскидїв, автосамоскидїв з причепами, поїздїв) за умови безперервної роботи екскаватора визначають з формули:

$$N = i_{\text{ц}}/i_{\text{а}}, \quad (4.13)$$

де  $i_{\text{а}}$  – тривалість циклу роботи транспортної одиниці, хв;

$$i_{\text{ц}} = i_{\text{м}} + \frac{120l}{V_{\text{сп}}} + i_{\text{р.м}}, \quad (4.14)$$

де  $i_{\text{м}}$  – тривалість завантаження транспортної одиниці, хв;

---

$l$  – відстань перевезення ґрунту, км;

$V_{cp}$  – середня розрахункова швидкість руху з вантажем та порожняком, км/год;

$i_{p.m.}$  – тривалість розвантаження з маневруванням, хв.

Для ефективного використання екскаватора і транспортних засобів доцільно брати місткість транспортної одиниці рівну 4–10 об'ємам ковша екскаватора.

Екскаватором, оснащеним *зворотною лопатою* чи *драглайном*, розробляють котловани торцевими чи боковими проходками з розміщенням його вище рівня дна забою та завантаженням ґрунту у транспортні засоби. Зазначені умови дають змогу використовувати ці екскаватори і для розроблення зволжених та мокрих ґрунтів.

Можливість розроблення котлованів торцевою чи боковою проходками залежить від можливостей робочого обладнання екскаватора, глибини копання та ширини котловану.

Найбільшу ширину торцевої проходки по верху в разі переміщення екскаватора по прямій (рис. 4. 12, е) та подачі транспорту з двох боків визначають за формулою (4. 10), а по низу – із виразу:

$$B \leq 2(R_{ct} - h \operatorname{ctg} \varphi), \quad (4.15)$$

де  $k$  – глибина котловану;

$h \operatorname{ctg} \varphi$  – кут укосу.

Ширина торцевої проходки при двобічному завантаженні транспортних засобів перебуває в межах 1,6–1,7 $R$ . Якщо подача транспортних засобів однібічна, ширина зменшується до 1,3 $R$ , вісь руху екскаватора переміщується в бік розташування транспорту. Під час розроблення котлованів із вивантаженням ґрунту у відвал ширина проходки обмежується необхідністю розміщення ґрунту з утворенням берми – майданчика від бровки котловану до підшви відвалу.

Котловани, ширина яких перевищує максимальну ширину проходки екскаватора, що переміщується по прямій, розробляють зигзагоподібними, поперечноторцевими або кількома торцевими проходками (рис. 4. 12, з, и, і). Кут повороту екскаватора при торцевих проходках та подачі транспортних засобів з боку розроблення може становити до 30–60°.

Найбільша ширина у метрах кожної наступної торцевої проходки (якщо розробляють один бік виймки) становитиме

$$B \leq \sqrt{R^2 - l \frac{2}{n} - h \operatorname{ctg} \varphi}. \quad (4.16)$$

Довжина робочого пересування екскаватора  $l_n$ , особливо гідравлічного, змінюється в значних межах і залежить від конструктивних розмірів екскаватора, глибини котловану  $R$ , відстані від бровки укусу виїмки до найближчої опори екскаватора та кута робочого укусу виїмки, які визначаються ґрунтовими умовами.

Довжина робочого пересування у метрах, у всіх випадках має бути не більш як

$$l_n = R_3 - R'_3 \quad (4.17)$$

де  $R_3$  – найбільший радіус копання на рівні дна виїмки;

$R'_3$  – найменший радіус копання на рівні дна виїмки (змінні величини, що залежать від глибини), м.

За *поперечно-човниковою схемою* (рис. 4.12, *й*) розроблення котлованів драглайном ґрунт набирається по черзі з кожного боку автосамоскида, розташованого на дні виїмки. Вивантаження ґрунту відбувається без зупинки стріли екскаватора в момент перевертання ковша над кузовом автосамоскида.

За *поздовжньо-човниковою схемою* (рис. 4.12, *к, л*) ґрунт набирають перед задньою стінкою кузова і, піднявши ківш, розвантажують його над кузовом. Завдяки зменшенню висоти підняття ковша та кута повороту екскаватора до  $6-10^\circ$  продуктивність екскаватора збільшується в 1,5–2 рази. Ця схема доцільна для розроблення широких котлованів.

При розробленні котлованів боковими проходками та вивантаженні ґрунту у відвал рекомендується виконувати роботу за круговим циклом – поворотом екскаватора на  $360^\circ$ .

Екскаватором, оснащеним зворотною лопатою чи драглайном, розробляють також траншеї нижче рівня стоянки з вертикальними стінками або з укосами торцевими або боковими проходками, вивантажуючи ґрунт у транспортні засоби або у відвал (в один або два боки). Траншею розробляють торцевим забоем із переміщенням екскаватора по осі траншеї та укладанням ґрунту у відвал з одного боку при кутах повороту стріли  $60-90^\circ$  (рис. 4.13, *а*). Якщо ґрунт у відвалі не розміщується, то для його перерозподілення додатково використовують бульдозер (рис. 4.13, *б*). Екскаватор при цьому може переміщуватись по осі, зміщеній у бік відвалу.



---

Послідовність розроблення ґрунту з одного місця стоянки екскаватора, як правило, проводиться у вертикальній площині ярусами до 1,5–2 м завглибшки. У горизонтальній площині зв'язні ґрунти розробляють з одного боку траншеї з постійним її поглибленням та улаштуванням відповідного укосу, після чого те саме роблять з іншого боку (рис. 4.13, в, з). Розроблення легких (сипучих) ґрунтів можна починати з осьової лінії траншеї. Якщо розробляють глибокі траншеї, а екскаватор переміщують зигзагом, відвали улаштовують по обидва боки проходки.

Траншеї під фундаменти мілко́го закладання влаштовують універсальними одноківшевими екскаваторами з ковшем об'ємом 0,15 м<sup>3</sup> та відвантаженням ґрунту в автосамоскиди.

Багатоківшевими екскаваторами розробляють траншеї для укладання трубопроводів великої протяжності, якщо ґрунти м'які й щільні. Ними, як правило, розробляють траншеї з вертикальними стінками. У такому разі отримують менший недобір ґрунту і більш чіткіше окреслення траншеї порівняно з іншими землерийними машинами та потрібне незначне зачищення дна.

У сипучих ґрунтах для утворення стійких стінок траншеї на екскаваторі додатково встановлюють легкознімні ланцюгові укосостворювачі, що надають траншеї трапецеїдальної форми.

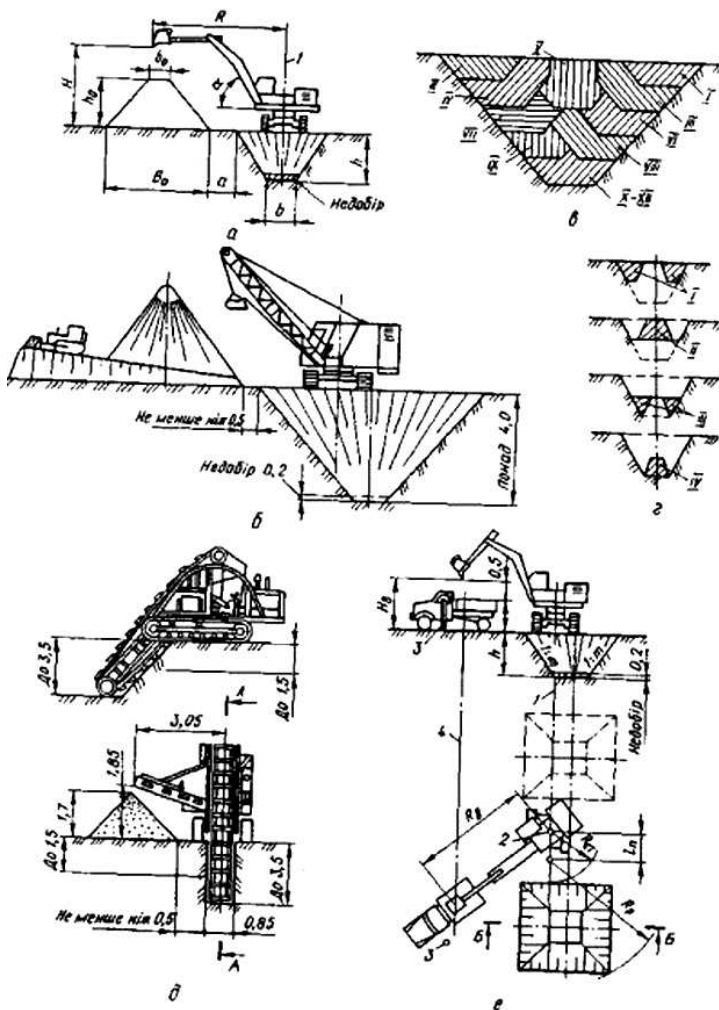
Застосовують багатоківшеві екскаватори ланцюгові (рис. 4.13, д) та роторні поздовжнього копання. Ширина траншеї залежно від типу машини – 0,4–1,8 м, а глибина – до 3,5 м.

Експлуатаційна змінна продуктивність багатоківшевого екскаватора розраховується

$$P_e = 60 C_q n k_x k_y \text{ м}^3/\text{зміну} \quad (4.18)$$

де  $n$  – кількість розвантажуваних ковшів за хвилину, яка залежить від швидкості руху ковшів та відстані між ними.

Поодинокі виїмки під фундаменти колон або опор копають екскаваторами, оснащеними зворотною лопатою, вивантажуючи ґрунт у транспортні засоби (рис. 4.13, е). На м'яких та щільних ґрунтах використовують екскаватор, оснащений грейфером. Розміщується екскаватор уздовж осі розташування фундаментів або із незначним зміщенням.



**Рис. 4.13. Розроблення траншей екскаваторами:**

*а* – оснащених зворотною лопатою чи драглайном (грунт укладається у відвал при торцевій проходці); *б* – те саме, при боковій проходці; *в* – послідовність розроблення зворотними лопатами поздовжніх широких траншей; *г* – те саме, вузьких траншей; *д* – багатоківшевим ланцюговим екскаватором; *е* – схема розроблення зворотною лопатою окремих виїмок під фундаменти колон або опор; *1* – вісь проходки; *2* – стоянка екскаватора; *3* – віха; *4* – вісь наступної захватки; *I–XII* – послідовність виконання робіт

---

#### 4.6. РОЗРОБЛЕННЯ ҐРУНТУ ГІДРОМЕХАНІЧНИМ СПОСОБОМ

**Гідромеханічним** називають такий спосіб виконання земляних робіт, за яким розроблення, транспортування та укладання ґрунту виконують за допомогою води. Його застосування потребує наявності насосної станції, прокладання напірних трубопроводів, улаштування обвалування, естакад, водовідвідних каналів, інших споруд. Тому цей спосіб розроблення ґрунтів ефективний за наявності значних обсягів земляних робіт, легкокорозимивних ґрунтів та достатніх ресурсів води.

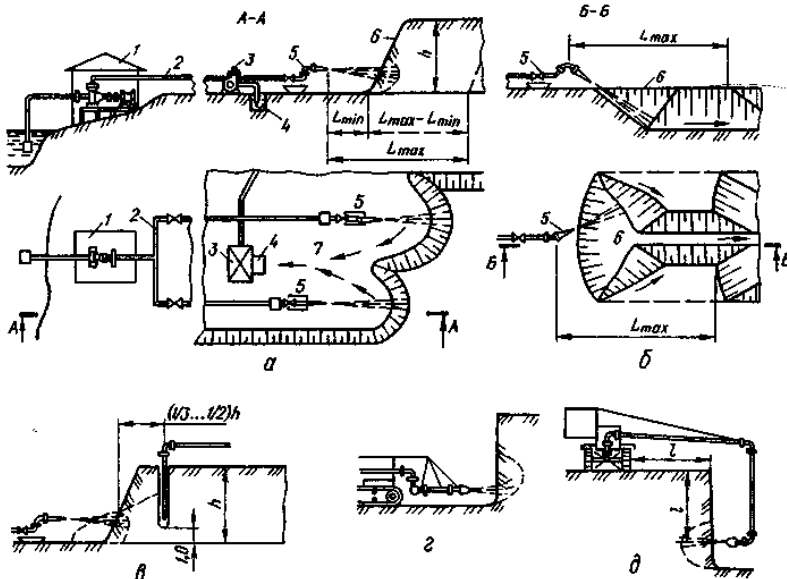
Гідромеханічним способом ґрунт розмивають на ділянках виїмок та укладають його у насип. Найчастіше наминають великі території ґрунтом із кар'єрів, розміщених на суші, або з дна водойм. Розробляючи ґрунт на суші, застосовують гідромоніторні установки (рис. 4.14), а при підводному розробленні – землесосні снаряди (рис. 4.15).

**Гідромоніторна установка** складається з гідромоніторів, з'єднаних з магістральним трубопроводом, по якому із насосної станції подають воду. Гідромонітор – це сталевий ствол, за допомогою колін якого він може повертатися у вертикальній та горизонтальній площинах під великими кутами у напрямку потрібної точки забою. На кінець ствола кожного гідромонітора накручується насадка, що утворює струмину, яка викидається з великою кінетичною енергією. Ця струмина перетворює ґрунт на гідросуміш – *пульпу*, яка спрямовується самопливом по лотоках або канавах у насип. У разі розміщення насипу вище рівня забою, а також для збільшення дальності подачі пульпи її перекачують по пульпопроводу землесоса (рис. 4.14, а).

Питомі витрати води на  $1 \text{ м}^3$  ґрунту залежно від висоти забою становлять для дрібнозернистих пісків  $4\text{--}6 \text{ м}^3$ , великозернистих пісків –  $7\text{--}9 \text{ м}^3$ , суглинків та глин –  $7\text{--}14 \text{ м}^3$ . Для розроблення піщано-гравелисто-галькових сумішей потрібно до  $22 \text{ м}^3$  води.

Витрати води та швидкість струмини регулюють змінними насадками діаметром  $50\text{--}200 \text{ мм}$ , на виході з яких робочий тиск становить для різних типів гідромоніторів від  $3,5$  до  $15 \text{ МПа}$ .

Розрізняють *дві схеми розмиву* ґрунту гідромоніторами: *зустрічним забоєм* – знизу вгору (рис. 4.14, а) та *попутним забоєм* – зверху вниз (рис. 4.14, б).



**Рис. 4.14. Розроблення ґрунту гідромоніторними пристроями:**

*а* – зустрічним забоєм знизу вверх і транспортуванням пульпи землесосом;  
*б* – попутним забоєм зверху вниз; *в* – зустрічним забоєм знизу вверх із додатковим розмиванням через свердловину; *г, д* – гідромонітори ближнього бою на гусеничному ході; 1 – насосна станція; 2 – магістральний водовід; 3 – землесосна установка; 4 – колодязь (зумпф); 5 – гідромонітори; 6 – забій; 7 – канава для відведення пульпи

Найбільше застосовується зустрічний забій. У цьому випадку гідромонітор установлюють на підшві забою і розмивають у напрямку, зворотному стоку пульпи.

Процеси розроблення пісків та глин значно відрізняються один від одного. У незв'язних ґрунтах струминою змивають ґрунт з усієї ширини укусу, крутість якого дорівнює куту природного укусу. У зв'язних ґрунтах робочий укіс забою наближається до вертикалі. У цьому випадку забій спочатку підрізають знизу до його обвалення, після чого змивають обвалений ґрунт. Виходячи з вимог техніки безпеки, мінімальне наближення гідромонітора до забою приймають не меншим висоти забою.

Найбільшу руйнівну силу струмина має на відстані 3–4 м від насадки. Тому раціонально застосовувати гідромонітори ближнього

---

бою, якщо висота забою не менше ніж 3 м. Зі збільшенням відстані розмивна здатність струмینی зменшується. Недоліком розроблення ґрунту зустрічним забоем є створення недоливів, для зачищення яких додатково потрібне застосування бульдозера.

Якщо забій попутний, гідромонітор встановлюють на верхній бровці забою. Напрямок струмینی гідромоніторів збігається з напрямком переміщення пульпи. Струминою води спочатку розмивають осьову канаву для відведення пульпи, потім забій біля гідромонітора та укусу канави. Ширина елемента забою, що розмивається, становить 10–15 м.

В останніх моделях гідромоніторів ефективність їхнього використання досягається за рахунок дистанційного керування та гусеничного ходу (4.14, з, д), що дає змогу постійно виконувати роботу безпосередньо біля самого забою і сприяє інтенсивному руйнуванню ґрунту.

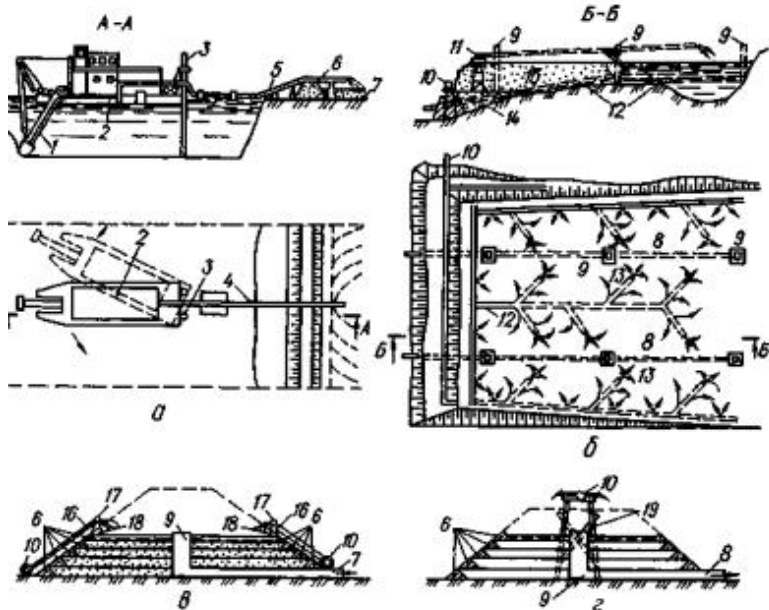
**Транспортувати** пульпу можна *самопливом*, коли укіс стоку, який залежить від типу ґрунту та крупності його часточок, забезпечує переміщення її з частинками ґрунту в завислому стані.

Транспортовану *під напором* пульпу збирають у колодязі (зумпфі) та перекачують ґрунтовим насосом або гідроелеватором у насип. Ґрунтовий насос – це центробіжний насос для перекачування води з твердими окам'янілими частинками. Гідроелеватор – це водострумний насос, у корпусі якого через велику швидкість переміщення води створюється розрідження. Під його впливом гідросуміш всмоктується в насос, змішується зі струминою води та подається напірним трубопроводом до місця укладання ґрунту.

Щоб уникнути замулювання труб, швидкість руху пульпи в пульпопроводі має бути вище критичної, тобто тієї, що відповідає початку осідання твердих частинок на дно.

Землесосними снарядами (земснарядами) майданчики намиваються завдяки подачі пульпи з дна водойм по напірних трубопроводах у насип.

**Земснаряд** (рис. 4.15, а) – це баржа, оснащена ґрунтозабірним обладнанням для вільного всмоктування або всмоктування з одночасним розпушенням (фрезами, гідророзпушувачами тощо), ґрунтовим насосом, плавучим пульпопроводом на понтонах, з'єднаних із береговим пульпопроводом, папільонажними палями та лебідками з якорями для фіксування робочого положення.



**Рис. 4.15. Розроблення ґрунту плавучим землесосним пристроєм при наміванні майданчика і насипу:**

*а* – схема роботи земснаряда; *б* – загальна схема намівання майданчика;

*в* – те саме, безестакадним способом; *г* – те саме, естакадним способом;

*1* – всмоктувальний пристрій; *2* – баржа з насосним пристроєм;

*3* – папілонажні палі; *4* – плавучий пульпопровід; *5* – береговий пульпопровід на естакаді; *6* – обвалування; *7* – майданчик, що намівається; *8* – водовідвідні колектори; *9* – те саме, колодязі; *10, 11* – магістральні пульпопроводи;

*12, 13* – розподільні пульпопроводи, які нарощуються при наміванні ;

*14, 15* – перший та другий яруси намівання; *16* – випускні патрубки;

*17* – горизонтальні труби з отворами; *18* – переставні козли;

*19* – інвентарна естакада

---

**Розроблення** ґрунту починають із заглиблення до заданої позначки всмоктувального пристрою. У процесі його заглиблення земснаряд час від часу відводять назад та вбік для розширення воронки. Для подальшого розроблення виймки земснаряд папільонують, тобто переміщують його у забої способами *пальово-канатним* – за допомогою канатів по дузі кола, *канатним* – маніпуляцією лебідками з періодичним перекладанням якорів, *пальово-безканатним* – обертанням ґрунтозабірною пристрою навколо вертикальної осі з подачею земснаряда вперед відштовхуванням від напірної палі.

Для розроблення 1 м<sup>3</sup> піщаних ґрунтів витрачається 7–11 м<sup>3</sup> води, піщано-гравійних та суглинистих – від 14 до 22 м<sup>3</sup>.

**Укладання** ґрунту в насип засноване на випаданні завислих частинок із пульпи під час зниження швидкості потоку до 0,3–0,03 см/с після випуску пульпи у відстійні басейни, що влаштовуються на місці майбутнього насипу (рис. 4.15, б).

Насипи, на яких передбачається будувати будь-які споруди, намивають шарами 0,5–2,5 м товщиною з піщаних чи піщано-гравелистих ґрунтів. До початку намивання по контуру майбутнього насипу за допомогою бульдозера влаштовують обвалування з місцевого ґрунту. Якщо висота намивного шару менше ніж 2 м, задалегідь, до початку намивання, зводять фундаменти, а по території, що намивається, прокладають водопровідні та каналізаційні мережі.

Якщо рельєф території пересічений, то намивання починають від найнижчих позначок, де насип матиме максимальну висоту. Якщо висота насипу більш як 5,5 м, намивання проводять у два яруси. Намивають насипи безестакадним та естакадним способами.

*Безестакадний спосіб намивання* (рис. 4.15, в) полягає в поступовому нарощуванні похилих патрубків (через 20–30 м) по мірі зведення насипу.

*Естакадний спосіб намивання* передбачає використання спеціальної інвентарної металевої або дерев'яної естакади, яку встановлюють по осі і периметру насипу, на якому розміщують пульпопровід (рис. 4.15, г). Цей спосіб економічно не вигідний, і застосовують його переважно для влаштування великих за шириною насипів. Безперервне проведення робіт забезпечується намиванням ґрунту ділянками – *картами*. Для відведення з карт освітленої води влаштовують водовідвідні колодязі, з яких вода стікає по трубах за межі насипу.

---

---

#### 4.7. УКЛАДАННЯ, УЩІЛЬНЕННЯ ТА ЗВОРОТНЕ ЗАСИПАННЯ ҐРУНТУ

Укладання та ущільнення ґрунту здійснюють у процесі планування, зведення різних насипів, зворотної засипки траншей та пазах фундаментів, улаштування основ під підлоги тощо. Завдяки ущільненню ґрунтів досягається збільшення несівної здатності, міцності, зниження водопроникності, зменшення його стискання. Збільшенню щільності ґрунту під час ущільнення сприяє взаємне переміщення твердої та рідкої фаз і повітря, що міститься в порах ґрунту. Однак щільність у міру ущільнення ґрунту зростає до певної межі, після чого подальше ущільнення не впливає на несівну здатність ґрунту. Коефіцієнт ущільнення ґрунту (відношення проектної щільності ґрунту до максимальної) дорівнює 0,95–0,98 і є нормативним під час зведення основних споруд.

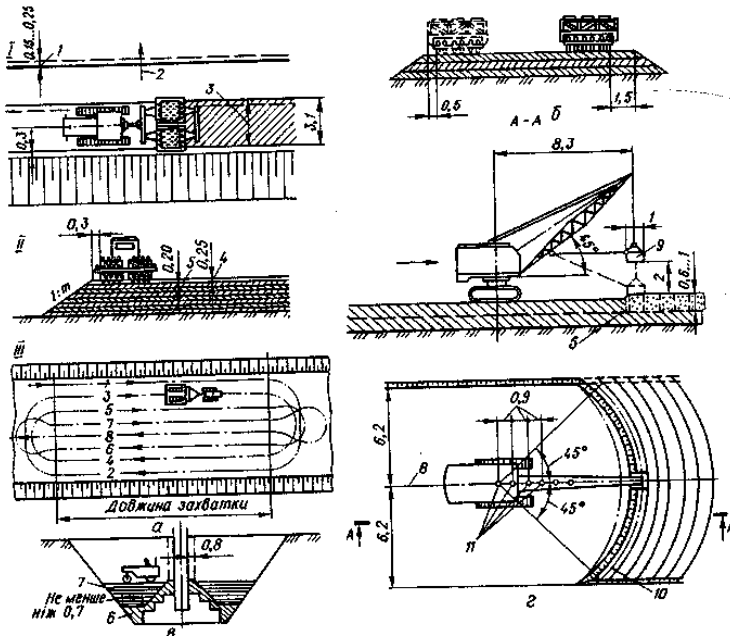
Ґрунти в насипах ущільнюють шарами однакової товщини. Для цього відсипаний ґрунт вирівнюють бульдозерами або грейдерами. Товщину розрівнюваних шарів визначають залежно від умов виконання робіт, виду ґрунту та можливості застосування ущільнювальних машин.

Потрібного ступеня ущільнення ґрунту з найменшими витратами досягають, коли вологість ґрунту оптимальна. При цьому сухі ґрунти підлягають зволоженню, а перезволожені – осушенню. Перед розробленням або ущільненням ґрунт зволожують поливними машинами або вручну гумовими шлангами, підключеними до водопроводу.

Укладання ґрунту та його ущільнення здійснюють по захватках (картах), розміри яких мають забезпечити потрібний фронт робіт та не допустити висихання підготовленого для ущільнення ґрунту. Наприклад, для влаштування насипів із ґрунтів, доставлених автосамоскидами, майданчик розбивають на три карти, де на першій розвантажують ґрунт, на другій – розрівнюють його, на третій – ущільнюють.

Ущільнюють ґрунт *укочуванням, трамбуванням та вібраванням*. Зв'язні та грудкуваті ґрунти ущільнюють *кулачковими котками* (рис. 4.16, *а*), які передають на ґрунт тиск, що значно перевищує границю його міцності. Цими машинами масою до 5 т ущільнюють шар ґрунту 10–20 см товщиною за 8–18 проходів котка по одному сліду, а важкими (масою 25–30 т) – шар 50–65 см товщиною за 4–10 проходів.





**Рис. 4. 16. Схеми ущільнення ґрунтів:**

*a* – кулачковим котком (*I* – план; *II* – розріз; *III* – схема переміщення машин; 1–8 – ходи котка); *б* – пневмоколісним; *в* – гладким самохідним котком; *г* – трамбувальною плитою, підвішеною на стрілі екскаватора; 1 – перекриття смуг; 2 – напрямок уочування від країв насипу до її середини; 3 – ширина смуги, що уочується; 4 – пухкий шар ґрунту; 5 – ущільнений шар ґрунту; *б* – зона ущільнення ґрунту ручними трамбовками; 7 – шари ґрунту, що ущільнюються котком; 8 – вісь переміщення екскаватора; 9 – трамбувальна плита; 10 – ущільнювальна смуга; 11 – місця стоянки екскаватора

*Котками на пневмоколісному ході* (причпними та самохідними) ущільнюють піщані та глинисті ґрунти (рис. 4.16, б). Через більшу тривалість дії навантаження від натискання шин забезпечується висока якість ущільнення. Котками середньої маси (до 10 т) ущільнюють шари 10–25 см товщиною за 2–10 проходів котка по одному сліду, котками масою до 45 т – шар 25–50 см товщиною за таку саму кількість проходів котка.

Кулачковими котками та котками на пневмоколісному ході ґрунт ущільнюють послідовними замкненими проходами по всій

---

площі насипу з перекриттям кожного проходу на 0,2–0,3 м (рис. 4.16, а). Важливо, щоб перший прохід котка забезпечив потрібну рівність поверхні шару ґрунту, яка зберігається при наступних проходах. Тому перші проходи здійснюють на 1–2-й швидкості трактора, а інші – на 3–4-й. Закінчивши укочування всієї площі, процес повторюють стільки разів, скільки потрібно для досягнення потрібної щільності.

*Котки з гладкими металевими вальцями* використовують для ущільнення зв'язних ґрунтів шаром до 15 см. Ними можна здійснювати ущільнення, коли верхній шар насипу є основою під фундаменти чи під'їзні шляхи, а також при засипанні верхньої частини пазух у стиснених умовах (рис. 4.16, в). Нижні шари пазухи 15–20 см товщиною навколо фундаменту ущільнюють *пневматичними та електричними трамбовками* (рис. 4.16, в).

*Трамбувальними плитами* масою 2–7 т, підвішеними на стрілі кранів або екскаваторів, ущільнюють піщані та глинисті ґрунти, якщо товщина відсипаного шару 0,4–1 м і кількість ударів – 1–5 (рис. 4.16, з). Недоліком цього способу є підвищене зношування крана або екскаватора. *Вібраційними котками* ущільнюють піщані ґрунти шарами 0,4–0,5 м при збуджувальній силі 180–280 кН. Для досягнення потрібної щільності здійснюють від 2 до 6 проходів. Ґрунт ущільнюють за круговою схемою або човниковим способом. Заздалегідь насичені водою піски ущільнюють *глибинними вібраторами*, змонтованими на рамі у вигляді пакетів та підвішеними на стрілі крана.

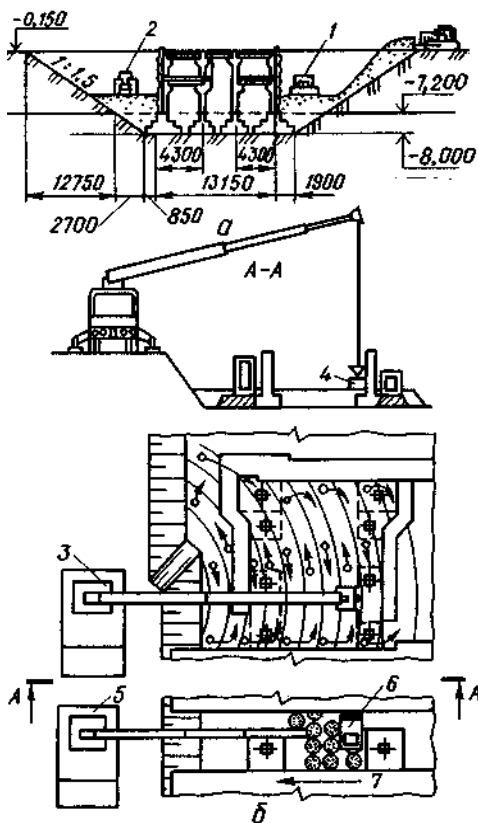
**Зворотне засипання пазух** між стінками підвалу та укосами котловану виконують після влаштування перекриття над підвалом та гідроізоляції стін. Для цього використовують залишки ґрунту, утворені під час розроблення котловану, переміщуючи їх бульдозером. Засипання здійснюють шарами 20–30 см з наступним ущільненням пневматичними або електричними трамбівками, а також підвісними плитами.

Ґрунт пазух глибоких підвальних частин промислових споруд засипають та ущільнюють одночасно з двох боків споруди після зведення стін. Спочатку ґрунт подають та рівняють бульдозерами з одного боку цієї споруди (рис. 4.17, а), а потім, під час ущільнення цього шару ґрунту, подають та рівняють з іншого боку.

**Зворотне засипання котловану** при складних у влаштуванні фундаментах виконують зразу після зведення підземної частини споруди до початку робіт на наземній частині.

Ґрунт подають екскаватором, оснащеним грейфером, а рівняють мікробульдозером. Ущільнюють ґрунт концентрованими смугами за

допомогою підвісних плит у межах робочої схеми, визначеної підземними конструкціями (рис. 4.17, б). Грунт ущільнюють також віброплитами. Насамперед виконують роботи в межах ділянки зі зниженими позначками, щоб отримати загальний рівень, а потім уже проводять роботи по всьому котловану.



**Рис. 4.17. Зворотнє засипання та ущільнення ґрунтів у котлованах промислових споруд:**

а – засипання пазах котловану; б – ущільнення ґрунту підвісною плитою при складних у влаштуванні фундаментах; 1 – бульдозер; 2 – ґрунтоущільнювальна машина; 3 – кран; 4 – підвісна плита; 5 – екскаватор, оснащений грейфером; 6 – мікробульдзер; 7 – напрямок відсипання

---

Зворотнє засипання траншей здійснюють після перевірки правильності укладання трубопроводів. Траншеї засипають у два прийоми – спочатку присипають трубопроводи вручну на висоту 0,2 м, потім засипають бульдозером (рис. 4.7, в).

Кріплення видаляють по мірі засипання. Одночасно можна знімати по вертикалі не більше трьох дощок. У сипучих ґрунтах кріплення розбирають по одній дошці, переставляючи розпірки. Якщо видалення кріплень викликає небезпеку (у пливунах, поблизу фундаментів споруд тощо), їх залишають у ґрунті або розбирають частково.

Магістральні трубопроводи та фундаменти засипають відповідно до будівельних норм і правил. Ґрунт ввозять автосамоскидами з безпосередньою подачею його в траншеї або використовують найближчі відвали, з яких ґрунт переміщують бульдозерами або різними траншеезакидачами.

**Ущільнення ґрунту** поза населеними пунктами взагалі не здійснюють, а лишки ґрунту укладають валиком по осі траншеї. В умовах міста, на заводських майданчиках та в місцях переїздів зворотнє засипання траншей виконують з пошаровим ущільненням пневмо- чи електротрамбовками. Контролюють щільність ґрунту відбором проб щільномірами та відповідними приладами.

#### ***4.8. ВИКОНАННЯ ЗЕМЛЯНИХ РОБІТ У ЗИМОВИЙ ПЕРІОД***

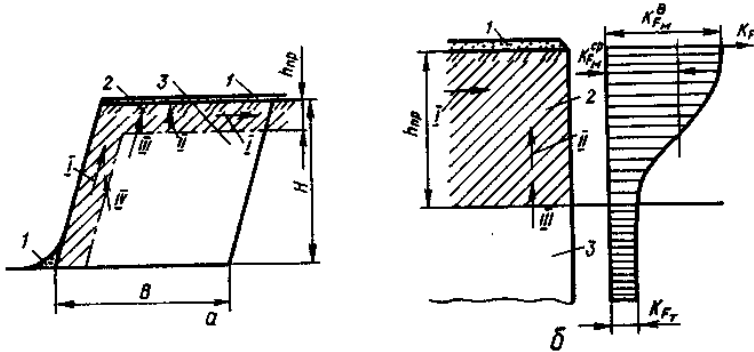
До основних властивостей сезонно мерзлих ґрунтів належать підвищена механічна міцність, пластичні деформації, випинання та підвищений електричний опір. Проявлення цих властивостей та глибина промерзання ( $\kappa$ ) залежать від терміну промерзання, температури, вологості та типу ґрунту.

Зі зниженням температури механічна міцність ґрунту, а також питомий опір різанню та копанню різко зростають у 5–8 разів. У зв'язку з тим що температура мерзлого ґрунту змінюється по глибині мерзлого шару ( $H$ ), відповідно змінюються властивості міцності ґрунту – найбільші значення питомого опору копанню перебувають у верхній частині (зовнішній) мерзлого шару, найменші – на межі мерзлого та немерзлого (талого) шару ґрунту.

Глибина промерзання ґрунтів залежить від температури повітря та тривалості її впливу, сили вітру, товщини снігового покриву, характеру природного покриву (трава, орна земля, торф, каміння, шляхові покриття тощо), а також теплопровідності, вологості та рівня

грунтових вод.

Промерзання екскаваторного забою відбувається від покрівлі, укосу та його лобової частини. У зв'язку з цим розроблення мерзлого ґрунту однокішшевіми екскаваторами здійснюють за чотирма схемами (напрямок руху ковша) – *I* – уздовж мерзлого шару, якщо різна глибина заглиблення ковша від відкритої поверхні; *II* – уперек мерзлого шару в його межах; *III* – уперек мерзлого шару, починаючи від немерзлого; *IV* – під кутом до мерзлого шару в укосі забою (рис. 4.18, *a, б*).



**Рис. 4.18. Ступінь промерзання екскаваторного забою:**

*a* – схема промерзання екскаваторного забою; *б* – зміна питомого опору копанню за глибиною мерзлого шару; 1 – сніговий покрив; 2 – мерзлий ґрунт; 3 – талий ґрунт; *I-IV* – напрямком копання ґрунту;  $K_{FB}$ ,  $K_m$ ,  $K_F$  – питомий опір копанню відповідно у верхній, середній частині мерзлого шару і талого ґрунту;  $hnp$  – глибина промерзання

Для **однокішшевих** екскаваторів різних моделей глибину мерзлого шару, допустиму для розроблення, можна визначити з виразу

$$h_{Д}^e = a_x E : \kappa_{cx}, \quad (4.18)$$

де  $a_x$  – коефіцієнт, який залежить від групи ґрунту в немерзлому стані (для ґрунтів *I-III* груп значення змінюється для прямих та зворотних лопат від 0,5 до 0,3);

$E$  – місткість ковша, м<sup>3</sup>;

$\kappa_{cx}$  – коефіцієнт, який залежить від схеми копання мерзлого шару в забої: у разі переходу від *I* до *IV* схеми змінюється від 1,0 до 0,5.

Розроблення мерзлого шару драглайнами може здійснюватися

---

тільки по II–IV схемах, тобто впоперек чи під кутом до мерзлого шару.

Для **траншейних роторних** та **ланцюгових екскаваторів** допустиму глибину промерзання ґрунту визначають за величиною питомого опору копанню ( $Kp$ ), моделлю екскаватора та конструкцією робочого органа. Роторні екскаватори при значеннях  $Kp$  – 1,0–1,4 МПа можна ефективно використовувати при розробленні мерзлих ґрунтів з глибиною промерзання до 1,5–2,0 м. Менші можливості мають ланцюгові багатоківшеві екскаватори.

Можливу глибину розпушування мерзлого ґрунту ( $H_0$ ) **навісними статичними розпушувачами** визначають насамперед потужністю тракторного двигуна, а також конструктивним виконанням розпушувача. У разі використання тракторів з потужністю двигунів 150–200 кВт величина  $H_a$  становить від 0,45 до 1 м. Застосування тракторів потужністю більш як 400–600 кВт дає змогу збільшити глибину розпушування мерзлих ґрунтів до 1,2–1,5 м.

Розпушування мерзлих ґрунтів **скреперами** та **бульдозерами** без попереднього розпушування обмежені, глибина розпушування – не більше 0,05–0,15 м.

Глибина розпушування мерзлих ґрунтів **динамічними розпушувачами** (клин- та шар-молот, дизель-молот тощо) – 0,4–0,6 м, а навісними гідромолотами – до 1,5–2 м. Розроблення виконується пошарово.

Розроблення ґрунтів взимку та підготування мерзлого шару до екскавації можливе за таких основних умов – запобігання промерзанню ґрунтів, розморожування (вогневе, електричне), механічне руйнування (статичними та динамічними розпушувачами), блоковий спосіб, вибухові способи розпушування.

**Запобігання промерзанню ґрунтів** здійснюється за допомогою зорювання (з наступним боронуванням та снігозатриманням), глибокого розпушування; утеплення теплоізоляційними матеріалами.

**Зорювання** та **снігозатримання** застосовують для утеплення ділянок ґрунту, що підлягають розробленню у першій третині зими. Для зорювання верхнього шару землі використовують плуги та статичні розпушувачі.

**Попереднє глибоке** (до 1,3–1,5 м) **розпушування** виконують екскаваторами типу *пряма лопата*. Гребінчаста поверхня, що утворюється в процесі розпушування, затримує сніг, який запобігає промерзанню ґрунту.

Глибоке розпушування рекомендується для малозв'язних (супісків) та гравелистих ґрунтів на ділянках, призначених для розроблення в останню третину зими.

---

Попереднє розпушування здійснюють екскаватором, оснащеним прямою лопатою, через розкидання зачерпнутого ґрунту (рис. 4.19, а). Лобовою проходкою під час роботи на відвал створюється траншея 1,3–1,5 м завглибшки, надалі її боковою проходкою засипають ґрунтом із заново створюваної траншеї і т. д. Зверху майбутнього котловану утворюють шар розпушеного ґрунту 0,3–0,4 м товщиною, який затримує на поверхні сніг. Взимку мерзла кірка розпушеного ґрунту легко розбивається екскаватором з ковшами місткістю 0,5 м<sup>3</sup> і більше.

Запобігти промерзанню ґрунту можна *підгортанням* (рис. 4.19, б), якщо ширина майбутньої виїмки не більше 10–12 м.

Невеликі поверхні ґрунту уберігають від промерзання *утепленням теплоізоляційними матеріалами* (тирсою, соломною, сіном, комишитом, шлаком, листям, піною з полімерних матеріалів тощо), а також хімічною обробкою ґрунту – покривають хлористими солями. Площа утепленого ґрунту, що підлягає розробленню у різні місяці зими, повинна мати різну товщину шару утеплювальних матеріалів, яка визначається відповідними розрахунками.

**Розморожування мерзлих ґрунтів** застосовують під час виконання незначних обсягів робіт – копання невеликих котлованів, ділянок траншей, введів, поблизу підземних споруд, трубопроводів та кабелів, у важкодоступних місцях та стиснених умовах, під час виконання аварійних ремонтних робіт.

Для розморожування мерзлих ґрунтів використовують в основному рідке та тверде паливо, пару, гарячу воду та електроенергію. Одержана від будь-якого джерела теплота може поширюватися: 1) зверху вниз від нагрівача, розміщеного на поверхні ґрунту (поверхнєве розморожування); 2) по радіусу від нагрівача, розміщеного в шпурі у мерзломому шарі ґрунту (радіальне розморожування); 3) до поверхні ґрунту від нагрівача, розміщеного нижче шару мерзлого ґрунту (глибинне розморожування).

*Розморожування ґрунту твердим та рідким паливом* – найбільш простий, але малоефективний спосіб, який полягає у підігріванні ґрунту спалюванням під металевими коробами торфу, кам'яного вугілля, трісок і т. ін.

Режим процесу розморожування ґрунту складається із впливу теплоти на ґрунт протягом 7–8 год та періоду акумуляції теплоти протягом 16–18 год. На 1 м<sup>3</sup> розмороженого ґрунту витрати торфу становлять приблизно 120–140 кг, вугілля – 30–60 кг, дров – 0,15 м<sup>3</sup>.

Найбільш економічним під час улаштування траншей є розморожування ґрунту рідким паливом за допомогою відповідних

---

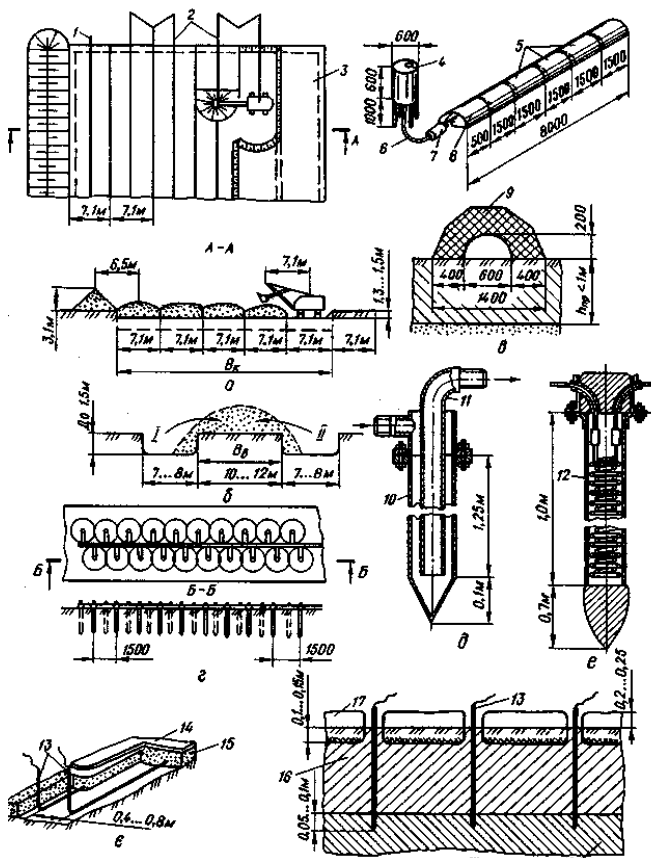
установок (рис. 4.19, в). Паливо (солярове мастило) надходить по шлангу самопливом із бака до форсунки, встановленої спереду головного короба. Біля сопла форсунки паливо розпилюється та спалюється факелом. Якщо до установки приладнати вентилятор, то утворюється факел 7–8 м довжиною. Тоді продуктивність такої установки досягає 40 м розмороженого ґрунту за зміну при витратах палива 17 кг/год.

**Розморожування ґрунту паровими, водними та електричними голками** (рис. 4.19, з, д, е) прогресивніше. Джерело теплоти – стаціонарні чи пересувні установки. У заздалегідь пробурені шпури (свердловини) на глибину, яка не досягає талого ґрунту на 10–12 см, встановлюють електричні голки: при розробленні невеликих котлованів – у центрі кожного котловану, при розробленні вузьких траншей – по осі на відстані 1 м одна від одної, широких траншей – у шаховому порядку на відстані, що дорівнює глибині промерзання, при розробленні великих котлованів – у шаховому порядку на відстані 1,0–1,5 м. Електричні голки вмикають у мережу змінного струму напругою 220 В послідовно групами.

Розморожування мерзлих ґрунтів можна здійснювати за допомогою **глибинних електродів** (рис. 4.19, ж), виготовлених з круглої арматурної сталі діаметром 16–20 мм або труб діаметром 25–50 мм із загостреним одним кінцем. Електроди вставляють у пробурені свердловини або забивають відбійними пневматичними, електричними молотками на глибину 5–10 см нижче мерзлого шару. Електричний струм, пройшовши по талому ґрунту під мерзлим шаром, виділяє теплоту, яка акумулюється і розморожує шари мерзлого ґрунту, що знаходяться вище.

**Трубчасті нагрівачі** (ТЕНи) та коаксіальні використовують під час радіального розморожування. ТЕНи виготовляють зі сталевих безшовних трубок, усередині яких міститься спіраль із ніхромового дроту діаметром 0,6 мм та довжиною 20 м. Простір між трубкою та спіраллю заповнюють пресованим периклазом, який має високу теплопровідність. ТЕНи відрізняються простотою конструкції та швидким розморожуванням, але під час їх використання треба закривати поверхню ґрунту.





**Рис. 4.19. Захист мерзлого ґрунту від промерзання та розморожування:**  
 а – методом перелопачування; б – методом підгортання (II – проходки);  
 в – установка для розморожування ґрунту рідким паливом; г – схема  
 розміщення парових голок; д – водяна голка; е – електрична голка;  
 є – горизонтальні електроди; ж – вертикальні електроди для прогрівання  
 ґрунту способом знизу вверх; I – початкова проходка; 2 – осі проходки;  
 3 – додаткова проходка; 4 – паливний бак; 5 – секції короба; 6 – шланг для  
 подавання палива; 7 – форсунка; 8 – головна секція короба; 9 – утеплювач;  
 10, 11 – зовнішня та внутрішня сталеві труби; 12 – електронагрівальна  
 ніхромова спіраль; 13 – електроди; 14 – верхній шар утеплювача; 15 – шар  
 тирси; 16 – мерзлий ґрунт; 17 – сніговий покрив; 18 – немерзлий ґрунт;  
 $B_k, B_e$  – ширина котловану та виймки

---

**Коаксіальні нагрівачі** складаються з двох труб, розташованих співвісно одна в одній та заварених з одного кінця. Проміжок між трубами заповнюють кварцевим або річним просушеним піском та заливають рідким склом. Напруга до труб підводиться через контактні пластини. Коаксіальні нагрівачі конструктивно прості, безпечні та прості в експлуатації, але швидкість та радіус розморожування ґрунту менші, ніж у ТЕНів.

Розморожування слід чергувати з термосним витримуванням. Час першого періоду прогрівання має становити 6–12 год, термосного витримування – 3–6 год. Цикл прогрівання – термос – залежно від глибини промерзання та фізико-механічних властивостей ґрунту повторюють два–три рази.

Для **розпушування мерзлого ґрунту** механічним способом застосовують при розробленні **котлованів** – машини ударної дії (динамічні розпушувачі), навісні (статичні) розпушувачі та землерийно-фрезерні машини (пошарове розроблення), барові машини для нарізання мерзлих ґрунтів на блоки; **траншею** – машини ударної дії, дискові екскаватори та фрезерні машини, барові машини, роторні та ланцюгові екскаватори зі спеціальним робочим обладнанням, при незначних обсягах – змінне робоче обладнання на гідравлічних екскаваторах (пневмомолоти); при **вертикальному плануванні майданчиків** – навісні (статичні) розпушувачі, машини ударної дії, при незначних обсягах робіт – змінне робоче обладнання на гідравлічних екскаваторах (пнеumo- та гідромолоти).

**Розроблення мерзлих ґрунтів машинами ударної дії.** Ґрунт розпушують дизель-молотом із клином, закріпленим на екскаваторі з подальшим розробленням ґрунту екскаватором, обладнаним прямою або зворотною лопатою (рис. 4.20, а).

Ґрунт для невеликих котлованів і траншей розпушують за допомогою навісного обладнання одноківшевого екскаватора – молотів вільного падіння. Молот може мати форму шара, діючого за принципом дроблення або клина, та сколу ґрунту. Продуктивність екскаватора, який працює з клин-молотом – 50–60 м<sup>3</sup> мерзлого ґрунту за зміну. Недоліком розпушування ґрунтів цим способом є надмірні витрати сталевих канатів та підвищені динамічні навантаження на вузли екскаватора.

Нині динамічні розпушувачі замінюються гідравлічними, що навішуються як змінне робоче обладнання на гідравлічні екскаватори. Гідромолотами можна розпушувати мерзлі, скельні ґрунти, асфальто-бетонні покриття тощо. Розроблення мерзлого ґрунту здійснюють

шарами 40–60 см товщиною, за продуктивності від 5–6 до 20–25 м<sup>3</sup>/год залежно від типу гідромолота.

**Розроблення мерзлих ґрунтів статичними розпушувачами.**

В останні роки почали широко застосовувати змінне навісне обладнання екскаваторні розпушувачі мерзлого ґрунту однієї та двобічної дії. Ці гідравлічні механізми захоплювально-кліщового типу статичної дії вперше в практиці виконання земляних робіт дали змогу сумістити операції розпушування мерзлого ґрунту зі звичайною його екскавацією.

Відсутність ударно-динамічного впливу на ґрунт дало можливість використати екскаватори з навісним обладнанням у різних умовах, зокрема, стиснених – поблизу діючих підземних комунікацій тощо. Крім того, це навісне обладнання можна застосовувати для руйнування бетонних конструкцій та асфальтових шляхових покриттів, виконання вантажно-розвантажувальних робіт тощо.

На будівництві об'єктів використовують потужні навісні тракторні розпушувачі на базі трактора ДЗТ-250М та Т-500, а також фірм “Катер-піллер” (США), “Камацу” (Японія) тощо (рис. 4.20, в, з).

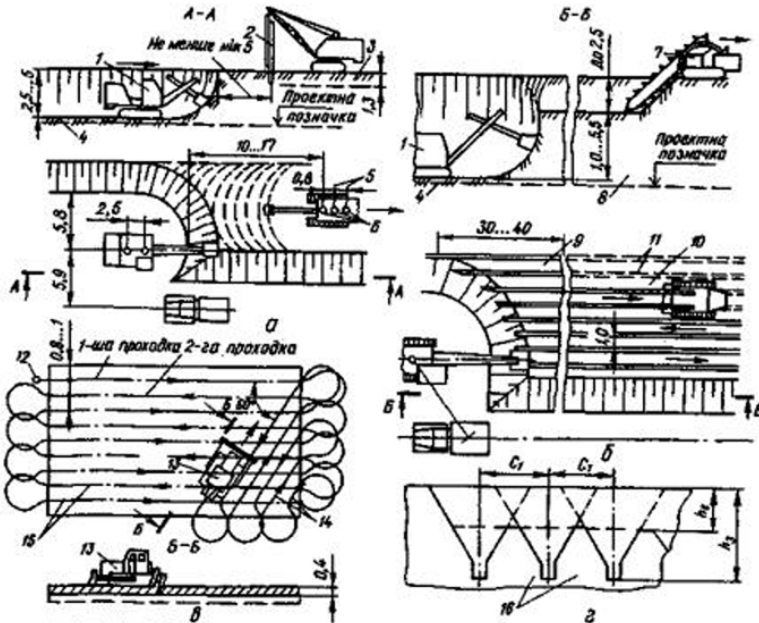
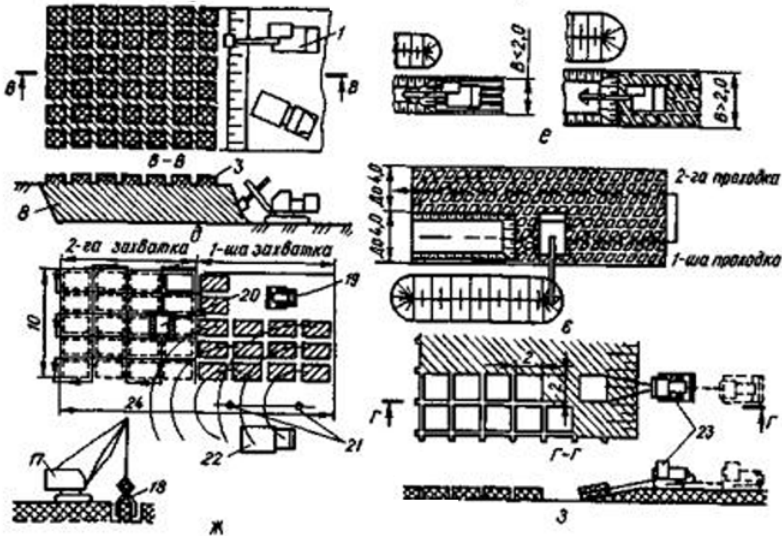


Рис. 4.20. Схеми розпушування та розроблення мерзлого ґрунту



**Продовження рис. 4.20. Схеми розпушування та розроблення мерзлого ґрунту:**

- а* – розроблення екскаватором із попереднім розпушуванням мерзлого шару ґрунту дизель-молотом; *б* – те саме, із розрізанням ґрунту на смугу багатокішкешевим екскаватором, оснащеним різальними барами; *в* – підготовка мерзлого ґрунту до розроблення навісним тракторним розпушувачем;
- г* – схема механічного розпушування ґрунтів навісним розпушувачем;
- д* – дрібноблоковий спосіб розроблення прямою лопатою; *е* – те саме, зворотною лопатою для траншей; *є* – те саме, для котловану;
- ж* – великоблоковий спосіб розроблення з використанням кранів; *з* – те саме, за допомогою тракторів; *1* – екскаватор; *2* – дизель-молот; *3* – мерзлий ґрунт; *4* – недібраний ґрунт; *5* – кроки пересування; *6* – місця стоянок екскаватора; *7* – багатокішкешевий екскаватор; *8* – талий ґрунт; *9* – ділянка, підготовлена до екскавації; *10* – підготовлювана ділянка (нарізування щілини); *11* – ненарізані щілини в мерзлом ґрунті; *12* – початок розпушування ґрунту; *13* – навісний тракторний розпушувач; *14* – діагональні проходки; *15* – поздовжні проходки; *16* – незруйнований ґрунт після першої проходки розпушувача ( $L_e$  – ефективна,  $H_z$  – максимальна глибина розпушування); *17* – будівельний кран; *18* – клішований (фрикційний) захоплювач; *19* – бульдозер; *20* – барова машина; *21* – стоянка крана; *22* – автосамоскид; *23* – трактор

---

**Блокові способи розроблення мерзлих ґрунтів** полягають у порушенні монолітності мерзлого ґрунту за допомогою нарізання його на блоки (смуги) землерийними машинами або тракторами, обладнаними дисковими пилками або барами (рис. 4.20, д–з). Використовують два види блокового розроблення мерзлих ґрунтів дрібно- та великоблоковий.

**Дрібноблоковим способом** доцільно розробляти невеликі котловани та траншеї. Його використовують у стиснених умовах із завантаженням ґрунту у автотранспорт або укладанням у відвал. Завантажують мерзлі блоки та розробляють талий ґрунт екскаваторами з прямими лопатами із ковшем місткістю 0,65 м<sup>3</sup> і більше (рис. 4.20, д).

Якщо глибина промерзання до 1,3 м, траншеї та котловани можна розробляти зворотними лопатами з ковшем місткістю 0,65 м<sup>3</sup> і більше, нарізаючи прорізи через 0,4–0,5 м баровою машиною. Якщо ширина траншеї до 2 м, досить зробити поздовжні прорізи в траншеї, якщо ширина більша – роблять ще й поперечні прорізи під кутом 30°, нарізуючи блоки у вигляді ромбів. Під час риття котлованів повну площу розробляють кількома торцевими проходками (рис. 4.20, е, є).

**Великоблоковий спосіб** розроблення мерзлих ґрунтів застосовується для влаштування невеликих котлованів, а також поблизу споруд, коли недопустиме дивгіння ґрунту, що неминуче в процесі ударного та віброударного розпушування мерзлого ґрунту (рис. 4.20, ж).

Блоки масою 4–10 т бульдозерами відриваються та зсовуються від талої основи. Потім вони завантажуються кранами в автосамоскиди із знятим заднім бортом (рис. 4.20, з). Стропування здійснюють кліщовими захоплювачами, що полегшує відривання блоків від талого ґрунту. Від основи блока можна відривати нарізання щілин, доки не відбулося змерзання розриву між блоками. Видаляти їх можна краном за допомогою фрикційного (кліщового) захоплювача. При цьому виїмки поділяють на дві захватки. На першій нарізають щілини однобаровою машиною, на другій – видаляють краном блоки та підчищають бульдозером основу.

**Розпушування мерзлих ґрунтів вибухом** здійснюють методами шпурових і щілинних зарядів.

---

---

## 5. БУРОВІ ТА ВИБУХОВІ РОБОТИ

### 5.1. БУРОВІ РОБОТИ

Буріння здійснюють під час проведення вибухових робіт, зведення паливих фундаментів (буронабивних, буроін'єкційних), закріплення основ (цементация, заморожування), водозниження, дослідження нашарування ґрунтів, розвідування покладів корисних копалин тощо.

Буріння – це утворення спеціальних порожнин циліндричної форми за допомогою бурильного інструмента. Циліндричні порожнини – **бурові виробки** – діаметром до 75 мм і до 6 м завглибшки називають *шпуром*, діаметром більше ніж 75 мм, понад 6 м завглибшки – *свердловиною*. Шпури та свердловини бувають вертикальні, похилі та горизонтальні. Місце у поверхні землі, де починається шпури або свердловини, називають *устем*. Дно шпурів або свердловин – *забоєм*, бокові поверхні – *стінками*.

Комплекс заготівельно-транспортних, основних робіт і операцій з улаштування циліндричних порожнин (свердловин і шпурів) називають **буровими роботами**.

Процес буріння складається з двох операцій – руйнування (відділення) породи на дні (у забої) бурової виробки та видалення зруйнованої породи.

Залежно від характеру руйнування порід та глибини виробок застосовують такі способи буріння:

- *механічні* – ударний, обертовий, вібраційний, ударно-обертовий, коли породи руйнуються під впливом породоруйнівних інструментів;
- *фізико-хімічні* – термічний, вибуховий, гідравлічний, електрогідравлічний, ультразвуковий та плазмовий.

Найчастіше буріння виконують механічними способами, з фізико-хімічних найчастіше застосовують термічний (вогневий) спосіб.

Зруйнований ґрунт (буровий дріб'язок, шлам) видаляють з виробки за допомогою глинистого розчину або води, струминою стисненого повітря, шнековими пристроями, желонками та іншими пристроями, які вибирають залежно від способу буріння, глибини виробки та виду ґрунту.

Стінки свердловин у слабких, пухких та з великим вмістом води ґрунтах закріплюють сталевими обсадними трубами. Колони обсадних труб збирають з ланок 1,5–4,5 м довжиною, з'єднаних муфтами, ніпелями або вгвинчуванням (трубу в трубу).

Для *буріння шпурів* застосовують перфоратори (бурильні молотки) та електросвердла. Робочою частиною *перфораторів* (рис. 5.1, *а, в*) є долотчастий буровий інструмент, хрестоподібні та зірчасті бури та коронки.

Шпури до 2,5 м завглибшки та діаметром до 45 мм бурять ручними легкими (до 20 кг) та середніми (до 25 кг) перфораторами, більші за 2,5 м завглибшки та діаметром 47–75 мм – важкими (до 35 кг), які встановлюються на спеціальні візки або триноги. Буровий дріб'язок та шлам видаляють промиванням виробки водою під тиском або продуванням стисненим повітрям.

*Електросвердла* – легкі з ручною та важкі з автоматичною подачею, застосовують для обертового буріння шпурів діаметром до 75 мм та до 5 м завглибшки в породах різної міцності. У разі застосування ручного електросвердла (рис. 5.1, *б*) осьовий тиск створюється за рахунок мускульної енергії бурильника. Колонкові електросвердла, які закріплені у розпірній колонці, мають автоматичне подавання. Робочим органом будь-якого свердла є змінний різець, закріплений на колонці бурової штанги.

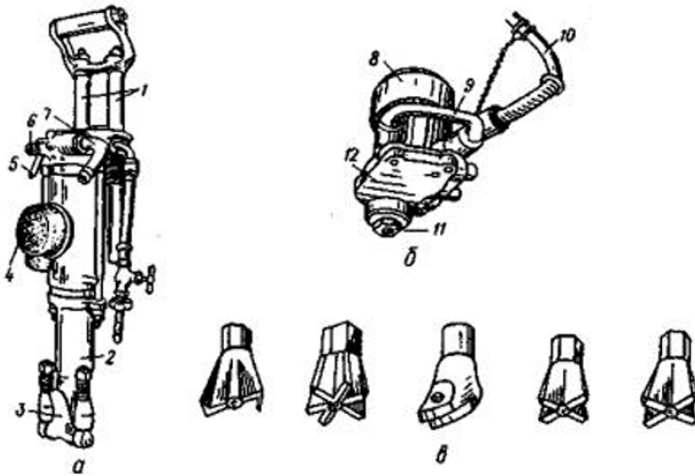
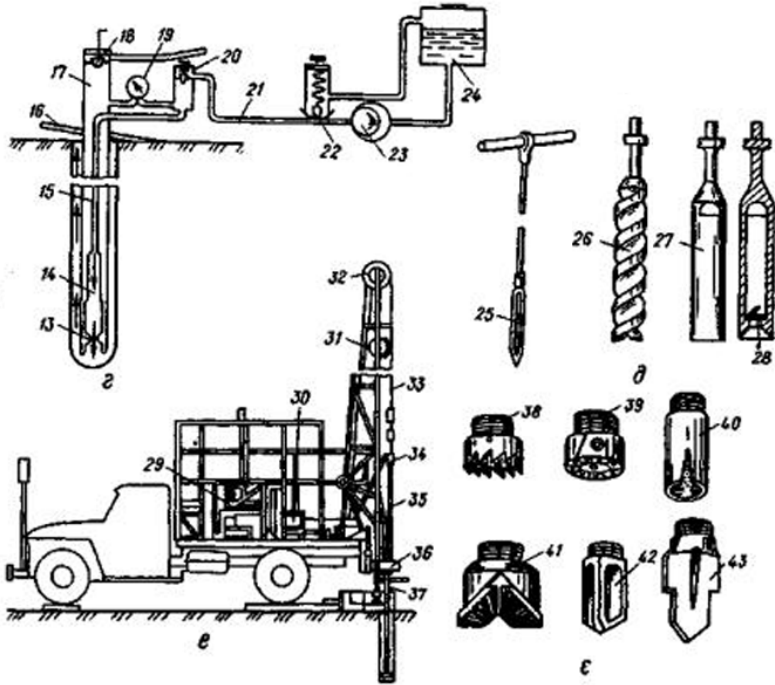


Рис. 5.1. Бурові установки. Обладнання та інструмент для буріння шпурів і свердловин



**Продовження рис. 5.1. Бурові установки. Обладнання та інструмент для буріння шпурів і свердловин:**

- a* – бурильний молоток; *б* – ручне електросвердло; *в* – форми головок бура; *г* – схема ручного термобура; *д* – бури ручні; *е* – самохідна установка колонкового буріння; *є* – робочі наконечники; 1 – трубки, зварені у рамку; 2 – циліндр; 3 – буротримач; 4 – глушитель шумів; 5 – поворотна рукоятка; 6 – повітряний шланг; 7 – патрубок; 8 – корпус; 9 – ручка; 10 – електрокабель; 11 – патрон; 12 – верхня кришка; 13 – сопло; 14 – камера згоряння; 15 – паливна трубка; 16 – щиток; 17 – труба; 18 – повітряний кран; 19 – манометр; 20 – паливний кран; 21 – паливний шланг; 22 – редукторний клапан; 23 – паливний насос; 24 – паливний бак; 25 – ручний бур-шуп; 26 – лопатень-змійовик; 27 – лопатень-желонка; 28 – клапан; 29 – двигун; 30 – насос; 31 – шогла; 32 – блок; 33 – трос; 34 – вертлюг; 35 – штанга; 36 – ротор; 37 – буровий снаряд; 38 – коронка, армована різцями з твердого сплаву; 39 – те саме, дрібними алмазами; 40 – шротова коронка; 41 – шарошкове долото; 42 – хрестоподібне долото; 43 – уступчасте долото



---

Для буріння шпурів у м'яких ґрунтах до 5 м завглибшки користуються також ручним буром-щупом (рис. 5.1, д, 25), оснащеним різними наконечниками.

У мерзлих ґрунтах та дуже міцних породах із вмістом кварцу використовують ручні термобури (рис. 5.1, з) переважно для буріння шпурів діаметром 60 мм на глибину до 1,5–2,0 м.

**Буріння свердловин** виконують верстатами ударної (ударно-канатної), ударно-обертової, обертової (шнекової, колонкової та роторної) дій.

Верстатами **ударно-канатного буріння** утворюють свердловини діаметром до 350 мм та до 50 м і більше завглибшки у різноміцних породах.

**Ударно-обертове буріння** із заглибним пневмоударником (пневмоударне буріння) порівняно з ударно-канатним має більшу швидкість (10–35 м/зміну). При цьому буріння свердловин може бути напрямленим від 0 до 90° по горизонталі. При бурінні ударна дія та обертання долота здійснюються двома незалежними один від одного механізмами. Станками ударно-обертового буріння бурять свердловини діаметром 100–200 мм, до 30 м завглибшки тільки у важкобуримих та абразивних скельних породах. Можливе застосування багатощпіндельного буріння. Його недолік – мала стійкість бурових колонок та велике пилоутворення.

**Обертове буріння** характеризується високою продуктивністю (у 3–5 разів перевищує продуктивність ударного буріння), порівняно низькою вартістю бурових робіт, можливістю буріння вертикальних, похилих та горизонтальних свердловин. При цьому виді буріння порода забою розтирається, ріжуть та сколюють її за допомогою бурового інструмента, жорстко закріпленого на нижньому кінці штанги, що обертається.

Шнекове буріння застосовують для свердловин діаметром 110–125 мм, до 30 м завглибшки у м'яких та мерзлих ґрунтах.

При застосуванні верстатів колонкового буріння (рис. 5.1, е) у нижній частині бурового снаряда встановлюють колонкову трубу, яку перехідником з'єднують з кільцевою коронкою, армованою різцями з твердих сплавів або алмазами (рис. 5.1, е, 38, 39). Якщо свердловини бурять коронкою, то вибурюють кільцевий забій, а незачеплений стовпчик породи (кern), що залишається, входить у колонкову трубу, разом з якою його витягують на поверхню. Інколи замість армованих застосовують шротові коронки (рис. 5.1, е, 40). У цьому випадку для руйнування породи у свердловини насипають чавунний чи сталевий

---

шрот.

При застосуванні верстатів роторного буріння бурильні труби обертаються спеціальним обертачем-ротором, який установлюють безпосередньо над устям свердловини діаметром 300–400 мм. Для руйнування міцних порід при роторному бурінні найчастіше застосовують шарошкові (рис. 5.1, е, 41), хрестоподібні та уступчасті долота (рис. 5.1, е, 42, 43), які розробляють ґрунт по всій площі забою свердловини.

## 5.2. ВИБУХОВІ РОБОТИ

У будівництві вибухові роботи застосовують під час розпушування ґрунтів, дроблення скельних і мерзлих ґрунтів та негабаритів, руйнування будівельних конструкцій та будинків і споруд. За допомогою вибуху утворюють котловани і траншеї, споруджують насипи, дамби, спеціальні ґрунтові основи, інші земляні споруди, виконують ущільнення ґрунтів, утворюють камуфлетні порожнини у буронабивних палях і ґрунтових анкерах тощо.

**Вибухові роботи** – це роботи, під час яких для здійснення механічних процесів використовується енергія вибуху.

**Вибухом** називають надшвидке хімічне перетворення речовини, що супроводжується виділенням енергії, утворенням стиснених газів та ударної хвилі. Для здійснення вибуху застосовуються вибухові речовини, засоби підривання, технічні засоби утворення зарядних камер та облаштування їх зарядом і забивкою.

**Вибухові речовини** (ВР) – це хімічні або механічні суміші, здатні під впливом зовнішньої дії змінювати свій стан з великою швидкістю.

У будівництві використовують три типи вибухових речовин – ініціювальні, бризантні та металеві.

**Ініціювальні ВР** легко вибухають під дією відносно невеликих механічних (удар, прокол) або теплових (вогнь, іскра, тертя) впливів. Це речовини – гримуча ртуть, тринітрорезорцинат свинцю (ТНРС), азид свинцю, тетрил – застосовуються для оснащення капсулів-детонаторів та капсулів-запальників.

У **бризантних або дроблячих речовинах** вибухове перетворення здійснюється у формі детонації під впливом хвилі від вибуху ініціювальних речовин. Швидкість детонації (поширення вибухового перетворення) досягає 7000–8500 м/с. Найчастіше у будівництві використовують аміачно-селітрові (амоніти), нітрогліцеринові (динаміти) та нітропохідні ароматичного ряду (тротили). Їм властиві порівняно

---

незначна чутливість до удару і безпека при застосуванні.

*Метальні ВР* мають відносно низьку швидкість вибухового перетворення – 300–400 м/с. До них належать димний та бездимний порох.

У будівництві вибухові речовини застосовують у порошкоподібному, гранульованому (грамоніти, гранулоли тощо), пресованому, литому, пластичному та розчинонаповненому станах. Порошкоподібні вибухові речовини фасують у паперову тару у патронах, пресовані – у брикетах, розчинонаповнені – у поліетиленових оболонках.

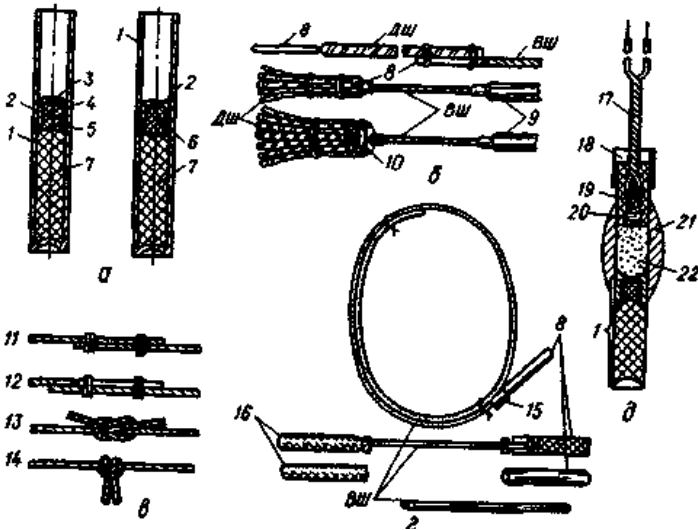
**Засоби підривання** – це детонатори, запалювальні трубки, вогнепровідні шнури, детонувальні шнури, дроти електровибухової мережі, джерела струму, контрольно-вимірювальні прилади.

*Капсулі-детонатори* (рис. 5.2, а) призначаються для ініціювання зарядів вибухових речовин. Вибухає капсуль-детонатор від пучка іскер вогнепровідного шнура, вибуху детонувального шнура або полум'я електрозапальника.

Детонатори бувають *миттєвої* та *уповільненої дії* (від тисячних часток секунди до кількох секунд). Наприклад, електродетонатор уповільненої дії (рис. 5.2, д) має, крім капсуля-детонатора й електрозапальника, сповільнювач, розміщений між запальною речовиною та ініціювальним зарядом капсуля-детонатора. Застосування детонаторів з різним уповільненням дає змогу зменшити сейсмічну та металюну дію вибуху під час одночасного підривання великої кількості вибухових пристроїв.

*Запалювальні трубки*, як правило, виготовляють на місці виконання вибухових робіт (рис. 5.2, з). Вони складаються з капсуля-детонатора, вогнепровідного шнура (ВШ) та тліючого гніта (за потреби). Підпалення запалювальних трубок, розміщених у зарядах, здійснюють тліючим гнітом, відрізком вогнепровідного шнура, запалювальним патрончиком.

*Детонувальний шнур* (ДШ) використовують для одночасного підривання кількох зарядів. Він складається з серцевини з бризантної вибухової речовини (ТЕНу гексогену) із двома напрямленими нитками та низкою внутрішніх і зовнішніх облеть, покритих вологоізолювальною оболонкою. Під час влаштування вибухової мережі детонувальний шнур з'єднують внакладку з капсулем-детонатором прямим вузлом подвійною петлею (рис. 5.2, в) або, при виході ДШ із зарядів, пучком. Якщо кінців ДШ не більше шести, їх підривають запалювальною трубкою, якщо більше – тротиловою шашкою (рис. 5.2, б).



**Рис. 5.2.** Приладдя для вогневого та електричного способів підірвання:  
 а – капсуль-детонатор; б – способи підірвання детонувального шнура;  
 в – з'єднання детонувального шнура; г – запалювальна трубка, що виготовляється на місці роботи; д – електродетонатор уповільненої дії;  
 1 – гільза; 2 – чашечка; 3 – сітка; 4 – ТНРС; 5 – азид свинцю; 6 – гримуча ртуть; 7 – тетрил (або ТЕН, або гексоген); 8 – капсулі-детонатори; 9 – гніт;  
 10 – бурова шашка; 11 – з'єднання внакладку; 12 – те саме внакладку із капсулем-детонатором; 13 – те саме, прямим (морським) вузлом; 14 – те саме, подвійною петлею; 15 – ізоляційна стрічка; 16 – тліючі гніти; 17 – дроти;  
 18 – пластикова пробка; 19 – платиновоїридієвий місток; 20 – запалювальна суміш; 21 – мастика; 22 – сповільнювач вибуху

*Джерелами струму* можуть бути вибухові машинки, сухі батареї та елементи, лужні й кислотні акумулятори, а також пересувні силові, освітлювальні електростанції та стаціонарні електроосвітлювальні мережі.

Під час підірвання використовують вибухові речовини у вигляді зарядів. **Заряд** – це розрахована за масою і формою розміщення вибухова речовина, вміщена у зарядну камеру та оснащена засобом підірвання. За формою розрізняють заряди зосереджені, подовжені та розосереджені.

Заряди бувають *зовнішні* (накладні), розташовані на поверхні об'єкта, та *внутрішні* – розташовані всередині об'єкта, що підлягає

---

підриванню. Внутрішні заряди розміщують у *зарядних камерах* (порожина, достатня для правильного розміщення заряду та засобу підривання), що утворюються за допомогою технічних засобів або вручну у вигляді шпурів, свердловин, котлів, шурфів, штолень тощо.

Для *забивки* використовують пластичні (глинопіщані) суміші і сипучі (бурове борошно, пісок, дрібний щебінь тощо) матеріали, воду в поліетиленових ампулах, швидкотверднучі матеріали (гіпсові та цементні швидкотверднучі розчини) та тверді матеріали (само-розклинювальні пробки тощо).

Залежно від засобів підривання розрізняють три способи підривання – вогневий, електричний за допомогою детонувального шнура. Два перших способи підривання можна використовувати самостійно. Підривання зарядів детонувальним шнуром виконують разом з вогневим або електричним способами.

**Вогневий спосіб** застосовують для дроблення конструктивних елементів, валунів та негабаритів, улаштування горизонтальних виробок тощо. Підривання зарядів здійснюють за допомогою запалювальних трубок.

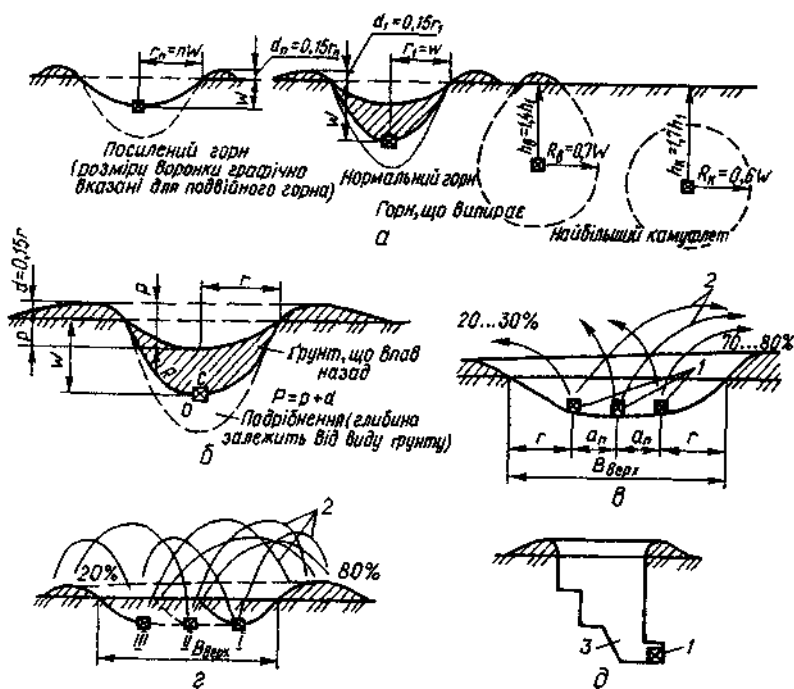
**Електричний спосіб** застосовують при потребі для одночасного підривання великої кількості зарядів. Для здійснення вибуху потрібні електродетонатори, дріт (з якого монтують електровибухову мережу), джерела струму та контрольно-вимірювальні прилади.

Підривання **детонувальним шнуром** виконують у разі потреби підірвати одночасно велику групу зарядів, зокрема розосереджених. Цей спосіб забезпечує надійний захист від блукаючих струмів, істотно зменшує небезпеку під час виконання робіт по заряджанню і, особливо, під час ліквідування несправностей.

За черговістю підривання окремих зарядів (або їхніх груп) розрізняють *миттєве, короткоуповільнене та уповільнене підривання*.

За спрямованістю енергії вибуху розрізняють підривання *на викид, розпушування* (дроблення) та *уцільнення*.

Ефект дії вибуху характеризує *воронка викиду* (рис.5.3, а, б), що має форму як простого перевернутого конусу. Основні елементи воронки викиду:  $W$  – відстань від центра заряду до найближчої відкритої поверхні (ЛНО – лінія найменшого опору);  $k$  – радіус дії вибуху (радіус руйнування);  $G$  – радіус воронки викиду;  $n$  – відношення радіуса воронки викиду до лінії найменшого опору.  $n = G/W$  – показник дії вибуху.



**Рис. 5.3.** Схеми розміщення зарядів для вибуху на викид ґрунту:  
 а – ефект викиду ґрунту від вибуху заряду; б – елементи воронки;  
 в – розміщення зарядів для спрямованого викиду ґрунту при одночасному підриванні; г – те саме, при різночасному; д – шурф для закладання зосередженого заряду в ґрунт;  $W$  – висота гребеня воронки;  $p$  – загальна глибина воронки із урахуванням висоти гребеня (валика);  $c$  – маса заряду; 1 – заряди ВР; 2 – напрямок викиду основної маси ґрунту; 3 – зарядна камера; I, II, III – послідовність підривання зарядів

Залежно від величини  $n$  розрізняють воронку *нормального викиду* ( $n=1$ ), *поширеного* ( $n>1$ ); *поширеного* ( $n<1$ ); *випираючої дії* ( $n<0,75$ ) – зовнішня дія виявляється лише у подрібненні та деякому випиранні поверхні; *ущільнювальної дії* – *камуфлетну* ( $n = 0$ ; зовнішня дія на поверхні ґрунту не виявляється).

Вибухами на *розпушування* підривають тверді і крихкі гірські породи, скельні, напівскельні та мерзлі ґрунти, бетонні, залізобетонні, кам'яні, металеві, інші конструктивні елементи споруд, що не

---

стискаються.

Вибухами *на ущільнення* утворюють підземні виробітки та порожнини у ґрунтах, що стискаються, камуфлетні порожнини для буронабивних паль та ґрунтових анкерів, що ущільнюють незв'язні й осадкові ґрунти.

Вибухами *на викид* здійснюють переміщення ґрунтових мас при утворенні профільних земляних споруд у вигляді виїмок (котлованів, траншей), каналів, насипів, дамб, спеціальних основ, а також у процесі очищення та поглиблення річок тощо. Різновидами вибуху на викид є *спрямований викид* ґрунту під час зведення земляних валів, перемичок та гребель (рис. 5.3, в, г) та *вибух на скидання*, що застосовується для утворення стійких площадок на косогорах, обваленні нестійких масивів та під час улаштування перемичок і гребель у гористій місцевості.

Залежно від форми, розмірів та способу розміщення заряду вибухових робіт по відношенню до об'єкта, що підривається, розрізняють такі методи виконання вибухових робіт – шпурових зарядів, якщо заряд розташовано всередині об'єкта підривання у шпурах; свердловинних зарядів – те саме, тільки у свердловинах; котлових зарядів – у шурфі або свердловині, що мають розширення у вигляді котла; камерних зарядів – підривання великих зосереджених зарядів масою до кілька сотень тонн у спеціальних виробітках-камерах; щілинних зарядів – підривання подовжених за формою (іноді розділених на окремі частини) зарядів, розміщених у спеціальних вузьких виїмках-щілинах; комбінованих зарядів, що включає різні комбінування розглянутих методів; зовнішніх зарядів (накладних), при якому заряди розташовують на поверхні об'єкта, що підривають.

**Метод шпурових зарядів** застосовують під час розпушування або дроблення скельних, напівскельних та мерзлих ґрунтів (рис. 5.4, а), окремих каменів, негабаритів та будівельних конструкцій (рис. 5.4, б), руйнування несівних конструкцій у разі обрушення будинків та інженерних споруд, проходка допоміжних виробіток під час підготовки вибухів на викид або, наприклад, для утворення котлів (рис. 5.4, в) тощо. Поодинокі шпурові заряди застосовують під час корчування.

На площині шпури розміщують у ряд або в шаховому порядку і заряджають тротилловими шашками, патронами з гігроскопічних порошкоподібних і гранульованих вибухових речовин. Заряд у шпурі має займати не більш як 2/3 його довжини. Верхню третину шпуру заповнюють забивкою – спочатку пластичною сумішшю у вигляді глинопіщаного пиза, потім сипким матеріалом – піском або буровим

---

борошном. Підривають шпурові заряди електричним способом або за допомогою детонувального шнуру. Для зменшення сейсмічної дії вибуху застосовують електродетонатори уповільненої дії або по контуру виїмки нарізають щілини, що компенсують ударну хвилю.

**Метод свердловинних (колонкових) зарядів** застосовують у разі утворення виїмок великого об'єму вибухами на викид або при відбиванні уступів виїмок (рис. 5.4, д), розпушуванні ґрунтів, що промерзли на значну глибину (понад 1,5–2 м), руйнуванні великих бетонних фундаментів, ущільненні ґрунтів тощо. Свердловинні заряди бувають вертикальні, похилі та горизонтальні. Вертикальні та похилі свердловини влаштовують нижче підосви уступу (перебур) на глибину 0,6–2 м. Відстань між крайнім рядом свердловин і боковою поверхнею уступу приймають від 0,5 до 0,25 його висоти. Свердловини у ряду розташовують на відстані 0,7–0,9 м, а відстань до свердловин наступного ряду приймають на рівні 0,6–0,8 м.

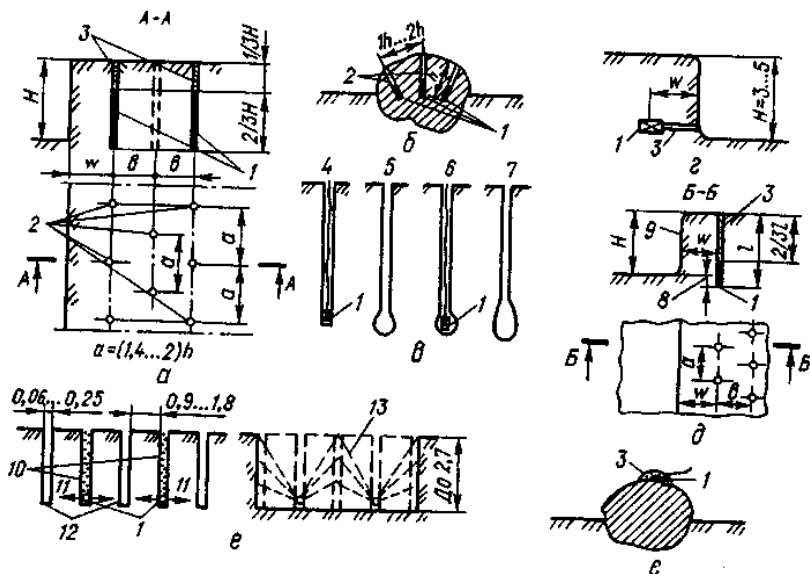
Заряджають їх зосередженими або подовженими зарядами з використанням гранульованих вибухових речовин і підривають електричним способом або детонувальним шнуром при обов'язковому дублюванні вибухової мережі. Підривають свердловинні заряди як без уповільнення, так і з уповільненням. Останнє забезпечує більш якісне дроблення матеріалу, що підривається, знижує питомі витрати вибухових речовин та сейсмічність вибуху.

**Метод котлових зарядів.** Котел – це порожнина, утворена розбурюванням або прострелюванням шнура (свердловини). Вибухове утворення котла (рис. 5.4, е) застосовують, якщо ґрунти незаводнені та піддаються ущільненню. Застосування цього методу збільшує об'єм ґрунту, що підривається одним зарядом, та істотно зменшує обсяги бурових робіт щодо методів шпурових і свердловинних зарядів.

**Метод камерних зарядів** застосовують для одночасного розпушування і відкидання великого об'єму ґрунту, коли допустимо утворення великогабаритних масивів. Для розміщення великих зосереджених зарядів (маса заряду може сягати від кілька десятків до кілька сотень тонн) утворюють спеціальні виробітки-камери. Якщо висота уступу до 8 м, застосовують шурфи (рис. 5.3, д), понад 8 м – горизонтальні галереї (штольні), в яких у бокових напрямках влаштовують зарядні або мінні камери для розміщення великих зосереджених зарядів. *Метод малокамерних зарядів* – це різновид камерних зарядів, який виконується підриванням зосереджених зарядів, розміщених у горизонтальних (рис. 5.4, з) або похилих виробітках (рукавах) перерізом 0,5×0,5 м. Довжина рукава має



дорівнювати 2/3 висоти уступу, але бути не більшою ніж 5 м. Відстань між рукавами має становити 0,8–1,5 м. Використовують цей метод, як правило, при розпушуванні ґрунтів, якщо висота уступу менша ніж 6 м, а в підшві уступу залягає прошарок нетвердого ґрунту, що легко розробляється при проходці рукава.



**Рис. 5.4. Схеми розміщення зарядів при розпушуванні ґрунту:**

*a* – розміщення шпурових зарядів у масиві породи, що розробляється;  
*б* – те саме, у разі подрібнення великих каменів; *в* – послідовність улаштування зарядної камери (котла) у шпурі; *г* – розміщення малокамерних зарядів у кінці рукавів; *д* – те саме, свердловинних (колонкових) зарядів; *е* – те саме, щільних зарядів; *є* – те саме, накладних (зовнішніх) зарядів; *1* – заряди; *2* – шпури; *3* – забивка; *4* – заряд для першого прострілювання; *5* – результат першого прострілювання; *6* – заряд для другого прострілювання; *7* – результат другого прострілювання; *8* – перебур; *9* – забій; *10* – зарядні щілини; *11* – напрямок зсуву ґрунту під час вибуху; *12* – незаряджені щілини; *13* – руйнування міжщільного масиву

---

**Метод щілинних зарядів** застосовують для розпушування мерзлих ґрунтів (рис. 5.4, *ε*). Щілини нарізають буровими або дискофрезерними машинами на глибину промерзання – (0,90–0,95) м. Відстань між щілинами визначають з умови отримання шматків ґрунту, розмір яких відповідає типорозміру робочого органа землерийної машини (екскаватора). У щілинах розмішують заряди подовженої форми (іноді розділені на окремі частини). Щілини заряджають через одну. Крайні та проміжні щілини, що незаряджені, призначено для компенсування зсуву мерзлого ґрунту під час вибуху та зменшення сейсмічного ефекту.

**Метод комбінованих зарядів** передбачає комбінування основних методів виконання вибухових робіт, що визначається конкретними умовами виробництва, властивостями і параметрами елементів, що підриваються, економічною доцільністю. Найчастіше комбінують методи свердловинних і шпурових, камерних і малокамерних, свердловинних і камерних зарядів.

**Метод зовнішніх (накладних) зарядів** (рис. 5.4, *ε*) застосовують для руйнування негабаритів, валунів, бетонних конструкцій, зокрема під водою, а також металевих і дерев'яних конструкцій тощо. Для збільшення ступеня дроблення накладним зарядом вибухову речовину укладають шаром 2–2,5 см товщиною (плоскі заряди). Заряди накривають шаром забивки і підривають вогневим способом, де кілька зарядів – детонувальним шнуром. Електричний спосіб використовують рідко.

Вибухові роботи належать до особливо небезпечних і відповідальних. Тому їх слід виконувати за спеціальним проектом, зокрема, виконання буровибухових робіт, розробленим з дотриманням вимог відповідних нормативних документів, правил безпеки праці.

Вибухові роботи виконують спеціалізовані організації, які мають дозвіл на право ведення буровибухових робіт у будівництві.

---

---

## 6. УЛАШТУВАННЯ ПАЛЬ

### 6.1. ЗАГАЛЬНІ ВІДОМОСТІ

**Палі** – це стержневі конструкції фундаментів, які передають навантаження від будівлі або споруди на ґрунт. Традиційно палі застосовують для передавання навантаження від будівлі через слабкі ґрунти на більш заглиблені міцні, але за останні 30 років їх використовують у міцних ґрунтах, оскільки це дає змогу значно зменшити обсяги земляних робіт під час зведення підземної частини будівлі.

За характером статичної роботи розрізняють палі-стояки та висячі палі.

**Палі-стояки** – це стержневі конструкції, які спираються нижніми кінцями на скелю для передавання навантаження.

**Висячі палі** заглиблюють у пружні ґрунти, що можуть стискатись, при цьому навантаження передається на ґрунти як нижніми, так і боковими поверхнями паль.

Залежно від типу будівлі (споруди) і навантажень, які треба передати на ґрунт, палі розміщують рядами, кущами або рівномірно розподіляють під усім об'єктом, створюючи **пальове поле**.

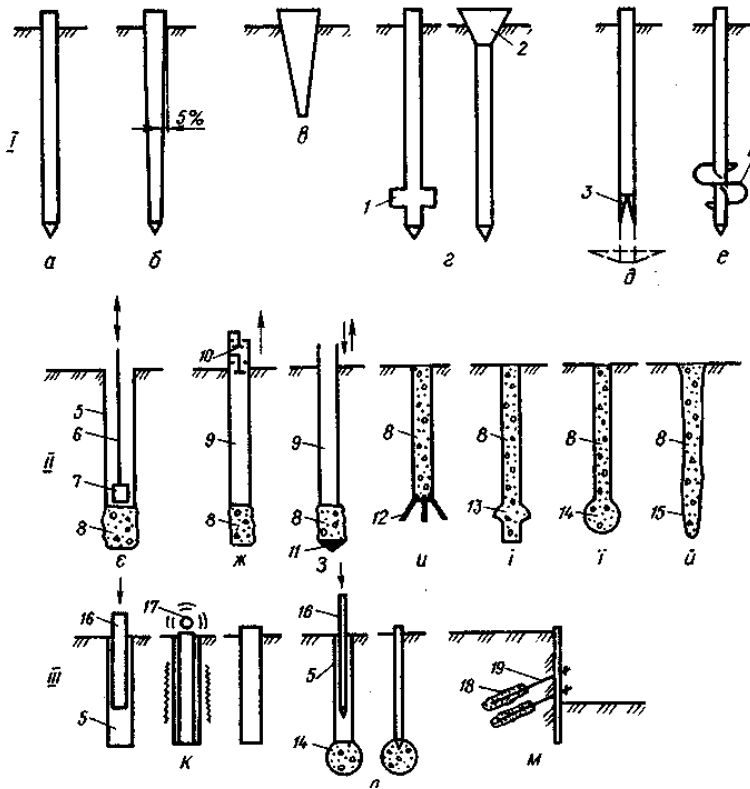
Верхні торці паль в одному рівні з'єднують плитою з монолітного залізобетону – **ростверком**. Якщо ростверк лежить на ґрунті, то фундаменти називаються пальовими з низьким ростверком, якщо він знаходиться вище – з високим.

Палі бувають дерев'яні, бетонні, залізобетонні, металеві, комбіновані.

Розрізняють палі, виготовлені заздалегідь, з подальшим їхнім заглибленням у ґрунт; монолітні палі, що виготовляють на місці їхньої експлуатації, а також комбіновані (рис. 6.1).

### 6.2. ЗАГЛИБЛЕННЯ ЗАЗДАЛЕГІДЬ ВИГОТОВЛЕНИХ ПАЛЬ

Розрізняють різні за формою і конструктивними особливостями палі, що виготовлені на заводах, у майстернях і на полігонах, доставлені на будівельний майданчик і будь-яким методом заглиблені у ґрунт. Вони бувають циліндричні, призматичні, пірамідальні, з жорстким потовщенням ствола, з розширенням, що розкривається, з гвинтовим розширенням ствола (рис. 6.1, і).



**Рис. 6. 1. Різновиди паль:**

*I* – виготовлені заздалегідь, з подальшим заглибленням їх у ґрунт; *II* – монолітні, виготовлені на місці їхньої експлуатації; *III* – комбіновані; *a* – циліндричні та призматичні; *б* – малопірамідальні; *в* – пірамідальні; *г* – з жорстким потовщенням ствола; *д* – з розширенням ствола, що розкривається; *е* – з гвинтовим розширенням; *ж* – буронабивні; *з* – частотрамбовані; *и* – буронабивні з поліпшеною основою; *i* – буронабивні з розширенням ствола; *й* – камуфлетні; *й* – у витрамбованих котлованах; *к* – буроопускні; *л* – комбіновані камуфлетні; *м* – ін'єкційні анкери; *1* – жорстке потовщення ствола внизу; *2* – жорстке потовщення ствола зверху; *3* – наконечник, що розкривається; *4* – гвинтове розширення; *5* – свердловина; *6* – штанга; *7* – трамбівка; *8* – бетонна суміш; *9* – обсадна труба; *10* – шлюзова камера; *11* – наконечник обсадної труби; *12* – збірні забивні елементи; *13* – розбурене розширення ствола; *14* – камуфлетне розширення; *15* – витрамбований котлован; *16* – опускний елемент; *17* – вібратор; *18* – цементний розчин; *19* – бур-ін'єктор

---

**Циліндричні палі** можуть бути дерев'яними, виготовленими зі стовбура дерева, залізобетонними, металевими. Їх поперечний переріз має вигляд кола або кільця. Довжина – 6–16 м без стиків, зі стиками – 30–90 м, діаметр – 10–60 см. Циліндричні палі з кільцевим поперечним перерізом діаметром понад 60 см називають *оболонками*. Трубчасті палі заглиблюють у ґрунт як з відкритим, так і з закритим нижнім кінцем. Палі однакових розмірів мають практично однакову несівну здатність.

**Призматичні палі** переважно виготовляють із залізобетону. Метал застосовують за економічного обґрунтування або у випадках, коли через деякий час палі зможуть витягти для повторного використання. Довжина залізобетонних призматичних паль становить 4–16 м, стикових – до 30 м, форма поперечного перерізу може бути різною.

Палі *квадратного* поперечного перерізу зі стороною 25–40 см армують чотирма поздовжніми стержнями і охоплюючими хомутами. Таке армування потрібне, щоб паля не зламалась під час її заглиблення у ґрунт.

Застосовують також залізобетонні палі армовані одним стержнем, який попередньо напружують.

*Прямокутний* поперечний переріз паль має низку переваг перед квадратним – більша несівна здатність бокової поверхні, витримує більше горизонтальне навантаження, недоліки – ускладнення під час заглиблення.

*Трикутний* поперечний переріз палі збільшує бокову поверхню у 1,4 раза по відношенню до рівновеликого *квадратного*.

*Тавровий* переріз має практично ті самі переваги, що і трикутний, але виготовлення такого профілю досить вартісне і трудомістке.

*Двотавровий* переріз працює аналогічно прямокутному і дає змогу досягти значної економії матеріалу, але виготовлення такої палі потребує значних витрат.

Серед **пірамідальних паль** виділяють малопірамідальні й пірамідальні.

За формою *малопірамідальні палі* з конусністю 3–8 % схожі на призматичні, але можуть сприймати вертикальне навантаження на 40–60 % більше, ніж призматичні.

*Пірамідальні палі* з розмірами основ 80×80 см та 10×10 см і 2,8–3,2 м висотою успішно експлуатують у щільних ґрунтах. Найефективніші ці палі при горизонтальних навантаженнях, особливо в спорудах, де виникає розпір (тришарнірні арки та рами).

---

**Палі з жорстким потовщенням ствола** в нижній частині використовують у випадках, коли діє вертикальне навантаження, а ґрунти шаруваті з дуже слабким шаром ґрунту зверху. Розширення ствола у верхній частині збільшує несівну здатність палі на горизонтальні навантаження, коли верхній шар ґрунту досить міцний і твердий. Для кращого заглиблення палі в ґрунт і його ущільнення – розширення робиться пірамідальним.

**Палі з розширенням ствола, що розкривається**, виконують у багатьох конструктивних варіантах, принцип яких зводиться до того, що до нижнього кінця палі на шарнірах прикріплюють дві – чотири плити (лопати) з металу або залізобетону, які формують спеціальний наконечник. Наконечник розкривається за бажанням оператора спеціальною штангою, що опускається до наконечника через трубчастий ствол, або розпором ґрунту у разі подальшого заглиблення палі після зняття затримувальних затяжок. Розкритий наконечник збільшує площу нижнього торця палі у два–три рази, відповідно збільшується його несівна здатність. Якщо застопорити розкритий наконечник, то така паля може працювати на виривання.

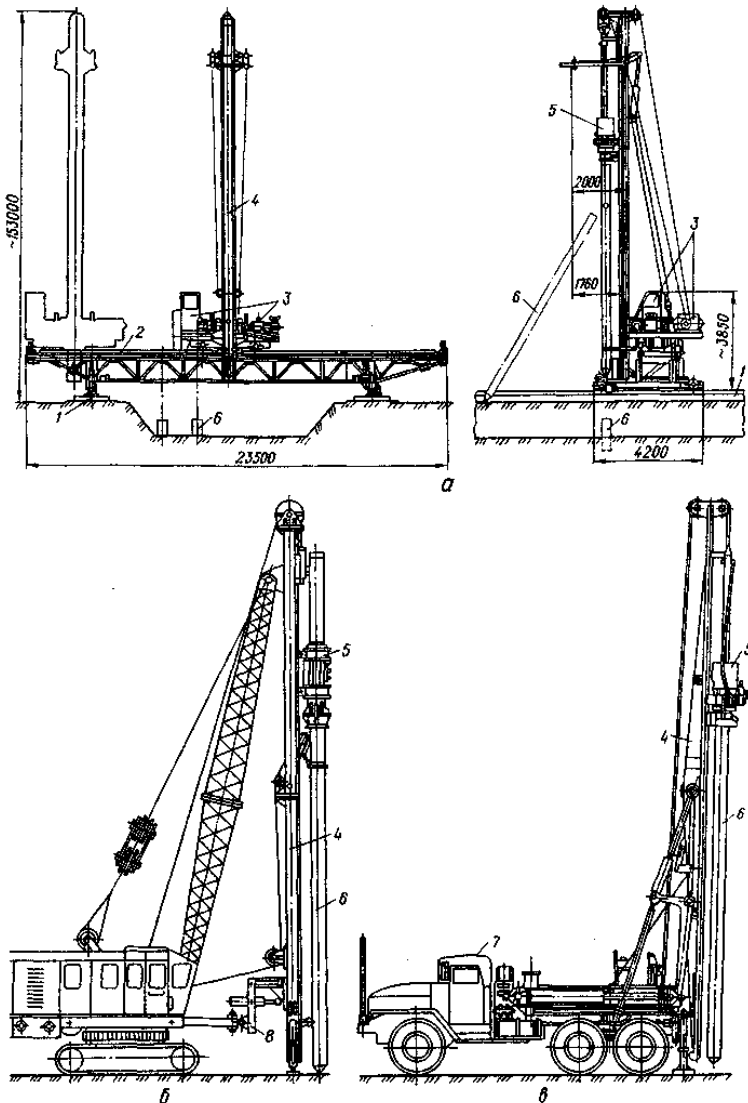
**Палі з гвинтовим розширенням** мають у нижньому кінці гвинтову спіраль у 1,5–2 оберти з листового металу. Діаметр розширення може досягати до 1,2 м, довжина палі – 10 м. Гвинтові палі застосовують в однорідних ґрунтах без вкраплення твердих частин. Вони сприймають великі вдавлювання, а також можуть бути ефективними анкерами.

Заглиблення в ґрунт виготовлених заздалегідь палей виконують різними способами – забивають, вдавлюють за допомогою вібрації, розмиву ґрунту водою, загвинчують.

Машини, які підтримують палі в потрібному положенні, як правило, вертикально, а також робочий орган, за допомогою якого заглиблюють палі, називають **копрами**. Копри бувають у вигляді спеціальних мостів на рейковому ході, змонтовані на автомобілях, тракторах, екскаваторах та стрілових кранах (рис. 6.2).

Крім копрів, для заглиблення палей випускають спеціальне **коперне обладнання** для базових машин. За його допомогою виконують значний обсяг пальових робіт. Спеціалізовані копри обладнані спеціальними пристроями для автоматизованого виставлення палі у вертикальне положення, підтягування її тощо.

Збивають палі молотами, котрі підвищують, на копрі. Молоти бувають механічні, пароповітряні, дизельні, гідравлічні.



**Рис. 6.2. Машини для заглиблення паль:**

*а* – мостовий копер; *б* – на базі екскаватора; *в* – на базі автомобіля;  
 1 – рейкова колія; 2 – міст; 3 – візок; 4 – стріла копра; 5 – молот; 6 – палія;  
 7 – автомобіль; 8 – механізм регулювання положення палі

---

**Механічний молот** – це важка чавунна відливка, яку за допомогою лебідки піднімають на висоту, а потім скидають на верхню частину палі. Маса молотів сягає 8–10 т і більше, вони мають велику потужність, але низьку продуктивність.

**Пароповітряний молот** – це замкнений порожній вертикальний циліндр, в якому рухається (вгору–вниз) поршень масою 1,25–6 т, амплітуда руху 1,3–1,5 м. У дію його приводить стиснене повітря або пара.

**Дизельні молоти** (штангові та трубчасті) найпоширеніші у використанні. У штангових молотах рухомий циліндр масою 500–5000 кг ударяє по поршню, розвиваючи силу удару до 90 кДж. Трубчастий дизельний молот має поршень масою до 2500 кг, який рухається в трубі-циліндрі і розвиває силу удару до 20 кДж. Тиск у камері згоряння у цій конструкції значно менший, ніж у штанговому молоті, тому трубчастий молот застосовують ширше.

**Гідравлічний молот** – аналог пароповітряного молота з різницею, що енергоносієм є робоча рідина (переважно технічне мастило), яка працює у замкненій системі. Гідравлічний привід створює тиск до 30–60 МПа і порівняно з пароповітряним розвиває більшу силу удару по палі.

Широке застосування ударний спосіб заглиблення паль набув за рахунок наявності великої кількості обладнання і високої продуктивності цього способу. Проте він має низку недоліків – низький коефіцієнт корисної дії обладнання, потреба у міцних конструкціях паль, оскільки навантаження на палю під час забивання в 3–5 разів перевищує навантаження на неї у будівлі.

Необхідну силу удару молота ( $E_n$ , кДж), визначають за формулою

$$E_n = 0,045N, \quad (6.1)$$

де  $N$  – розрахункове навантаження на палю, кН.

За довідковими даними підбирають молот, сила удару якого ( $E_d$ ) не нижча обчисленої і забезпечується умова

$$\frac{(m_1 + m_2 + m_3)}{E_d} \leq R, \quad (6.2)$$

де  $m_1$ , – маса молота, т;

$m_2$  – маса палі, т;

$m_3$  – маса підбабка, т;

$R$  – коефіцієнт, який має значення від 0,6 до 0,2 залежно від



---

типу молота та матеріалу палі.

За допомогою розрахунків можна обчислити величину заглиблення палі від одного удару молота, при якій буде гарантована задана несівна здатність. Заглиблення палі від одного удару молота називається *відмовою палі*. На практиці вона визначається як середнє арифметичне від 10 ударів молота (так званий *зalog*). Якщо вірно були виконані геологічні розвідування і підібрано молот, то паля зайде в ґрунт на проектну глибину і при цьому буде мати задану проектувальниками відмову. Відмова може бути *фальшивою*. Вона виявляється в піщаних та твердих ґрунтах за рахунок того, що під нижнім кінцем палі під час забивання ґрунт значно ущільнюється і паля показує відмову, що дорівнює проектній, не досягнувши проектної глибини. У такому випадку не слід зрубувати недобиту паля, а треба дати їй постояти. За 3–6 днів під її нижнім кінцем відбудуться процеси релаксації і розущільнення ґрунту і після повторного її добивання виявиться дійсна відмова.

Якщо палю у твердих ґрунтах не можна заглибити на потрібну глибину і вона не має заданої несівної здатності, що контролюється відмовою, то для її заглиблення застосовують *лідерне буріння*. Лідерна свердловина має діаметр, удвічі менший від меншого розміру поперечного перерізу палі і глибину на 1,0–1,5 м меншу за довжину палі.

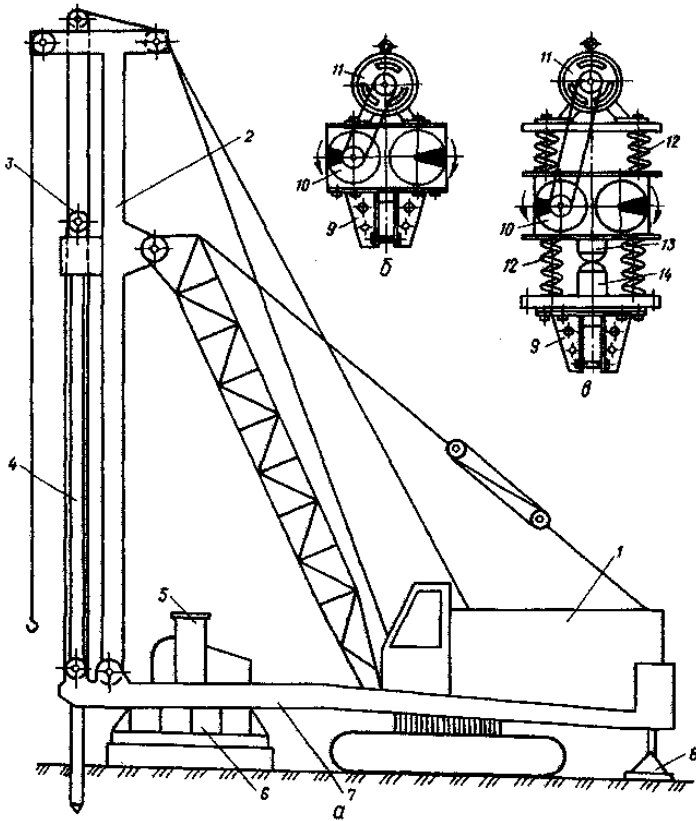
У водонасичених ґрунтах, особливо глинистих, під час заглиблення палі структурні зв'язки порушуються і відбувається *тиксотропне розрідження ґрунту*. Ґрунт стає рідким і паля легко в нього заглиблюється, не показуючи проектної відмови на проектній глибині. У цьому випадку теж слід не поспішати заглиблювати палі-дублери або міняти довжину палі. Їй також треба дати постояти протягом 10–20 днів. У разі повторного добивання паля може показати дійсну відмову.

Явище фальшивої відмови може виявитися і при інших методах заглиблення, навіть при статичних, а розрідження глинистого водонасиченого ґрунту може бути навіть від того, що частинки ґрунту можуть потрапити в резонансне коливання з працюючим двигуном робочої машини.

Заглиблення палей *вдавлюванням* виконують, коли не допустимі динамічні навантаження на ґрунт та на будівлі, які розташовані поряд. Оскільки цей метод застосовують рідко, то машини для цього виготовляють за індивідуальними замовленнями. Наприклад, платформа на рівні землі має в центрі ґратчасту башту, в яку вставляють палю і за допомогою поліспастової системи вдавлюють у ґрунт. Анкерні зусилля

створюються вагою платформи, оснасткою і привантаженням бетонними блоками або будівельними машинами, частіше тракторами.

Установка для вдавлювання палей розроблена на основі гусеничного крана, основним органом якої є вакуумний присос до поверхні землі з робочою площею 15 м<sup>2</sup>. Вона може розвивати 1000–1200 кН зусилля на вдавлювання (рис. 6.3, а).



**Рис. 6.3.** Машина для заглиблення палей вдавлюванням та вібрацією:  
*а* – установка для вдавлювання палей; *б* – віброзаглиблювач; *в* – вібромолот;  
*1* – екскаватор-кран; *2* – напрямна; *3* – поліспаст; *4* – паля; *5* – вакуум-насос;  
*6* – вакуум-присос; *7* – рама; *8* – допоміжна опора; *9* – пристрій для  
 закріплення палі; *10* – дебаланси; *11* – електродвигун; *12* – пружини;  
*13* – бойок; *14* – ковадло

---

За допомогою *вібрації* заглиблюють палі з малим поперечним перерізом або трубчасті палі-оболонки з відкритим нижнім кінцем. Цей метод застосовують у водонасичених ґрунтах. Завдяки гідродинамічній силі, яка виникає від вібрації в ґрунті, руйнується зв'язок між твердими частинками ґрунту і між ґрунтом та палею, і вона під своєю вагою заглиблюється в ґрунт.

Крім вібрації, використовують *вібропривантаження* – спеціально збільшують вагу вібратора або через поліспастову систему передають на палю частину ваги коперної установки.

*Віброударний метод* полягає у співдії вібрації і удару. Вібро-заглиблювачі працюють за принципом синхронного обертання двох незрівноважених мас (рис. 6.3, б, в).

Гвинтові палі заглиблюють спеціальними установками – *кабестанами*. Це стаціонарні пристрої, установлені для загвинчування конкретних паль, які можуть загвинчувати палі з діаметром гвинта до 1,2 м і 8–10 м довжиною.

Заглиблення паль за допомогою *підмиву* виконують під час гідротехнічного будівництва, якщо є достатня кількість води і не треба виконувати спеціальні роботи для відведення відпрацьованої води. Суть методу полягає в тому, що потужні струмені води із сопел, закріплених на нижньому вістрі палі, розмивають ґрунт і паля заглиблюється в нього під дією своєї ваги. Після заглиблення порожнину навкруг палі замивають ґрунтом або палю добивають. Тиск води при цьому має бути 0,4–2,0 МПа, витрати – 0,01–0,05 м<sup>3</sup>/с.

### **6.3. ВИГОТОВЛЕННЯ МОНОЛІТНИХ ПАЛЬ**

Виготовлення паль на будівельному майданчику створенням свердловини в ґрунті і заповненням її бетоном запропонував київський інженер К. Страус наприкінці XIX ст. З того часу з'явилося досить багато різних вдосконалених конструкцій і технологій.

Показником ефективності палі є її несівна здатність. Тому вдосконалення технології спрямоване на забезпечення кращого контакту бетону з оточуючим ґрунтом та на збільшення щільності ґрунту. Це досягається трамбуванням бетонної суміші трамбівками, стисненим повітрям, обсадними трубами, спеціальними пуансонами, напірним бетонуванням, ущільненням основи свердловини трамбуванням або втрамбуванням у ґрунт щебеню або збірних малогабаритних елементів, заміною бурових свердловин на витрамбовувані обсадними трубами, трамбівками та вибуховими речовинами. Крім

---

того, для кращого контакту з ґрунтом палі виконують з розширеним стволем.

Свердловини утворюють шнековим та ківшевим буром, щелеповим грейфером та ударно-канатним способом. Два останні способи придатні для буріння тріщинуватої скелі. Для палей застосовують свердловини діаметром 40–120 см. Глибина їх може досягати 8–20 м і навіть 40 м.

**Шнековий бур** загвинчується у ґрунт на кілька метрів (рідше на всю глибину), потім він виймається для очищення від бурового шламу. Ця операція повторюється кілька разів.

**Ківшевий бур** – циліндрична ємність, на нижньому торці якої є радіальні щілини з ріжучими бортами, до верхнього прикріплена штанга, за допомогою якої ківш обертається навколо вертикальної осі і наповнюється ґрунтом через щілини в нижньому торці. Для спорожнення ківш виймають на поверхню і відкривають нижню кришку.

**Щелеповий грейфер** – циліндр з порожниною всередині, замість нижнього дна – дві або більше щелепні стулки. З відкритими щелепами грейфер скидають у свердловину. Щелепи дроблять ґрунт і заглиблюються у нього. За допомогою тросів щелепи закривають, сам грейфер із ґрунтом виймають на поверхню для спорожнення.

Під час **ударно-канатного буріння** у свердловину скидається з висоти важке долото, яке дробить скелю. Буровий шлам вимивається водою. Для такого буріння застосовуються спеціальні машини.

Укладають бетонну суміш у свердловини за допомогою бадді з дистанційним розкриттям або бетонолитної труби, останнім часом – труб бетононасоса. Текучі бетонні суміші можна скидати в свердловину на глибину 20 м і більше без ризику, що вони розшаруються, тоді як інші суміші скидаються на глибину не більше ніж 4 м.

Найпоширеніші палі буронабивні, пневмотрамбовані, часто-трамбовані, віброштамповані, буронабивні з поліпшеною основою, буронабивні з розширенням, камуфлетні, у витрамбованих котлованах, буроін'єкційні (рис. 6.1, II).

**Буронабивні палі** (рис. 6.4, I) найпростіше виготовляються – у вибурену свердловину укладають бетонну суміш. Якщо свердловина суха, то напівжорстку суміш трамбують, і вона, розпираючи свердловину, обтискує ґрунт, що поліпшує контакт палі з ґрунтом (рис. 6.1, є).

**Пневмотрамбовані палі** – це ті самі буронабивні палі, виконані в обводнених ґрунтах. Для ущільнення бетонної суміші застосовують

спеціальну кесонну шлюзову камеру, яка розміщується на поверхні свердловини. За допомогою такої установки стисненим до 0,4 МПа повітрям ущільнюють бетонну суміш і збільшують контакт з ґрунтом (рис. 6.1, ж).

**Частотрамбовані палі** добре контактують з ґрунтом. Ґрунт при цьому не вибурюється, а розсувається й ущільнюється металевою трубою діаметром 42 см. Нижній кінець труби закривають литим чавунним наконечником, який потім залишається в ґрунті. Трубу поступово наповнюють бетонною сумішшю і виймають за допомогою пневмомолота подвійної дії. Виконуючи зворотно-поступальний рух, труба трамбує бетонну суміш. Такі палі за своїми якостями близькі до забивних (рис. 6.1, з).

**Віброштамповані палі** (рис. 6.4, II) виготовляють за допомогою віброштампа – металевої труби із закритим нижнім кінцем і віброзаглиблювачем зверху. Свердловину заповнюють бетонною сумішшю на всю глибину, потім у бетон заглиблюють до дна віброштамп. Бетонна суміш розширює свердловину, ущільнюючи ґрунт, штамповану порожнину бетонують. Ці операції повторюють доки діаметр палі не досягне потрібного розміру.

Особливістю **буронабивних палей з поліпшеною основою** (рис. 6.4, III) є те, що перед бетонуванням дно свердловини трамбують або у нього втрамбовують щебінь (бетонну суміш), або забивають кілька невеликих (20×20 см; 2 м довжиною) палей зі скошеним вістрям, які розходяться у різні боки, утворюючи зону ущільнення ґрунту.

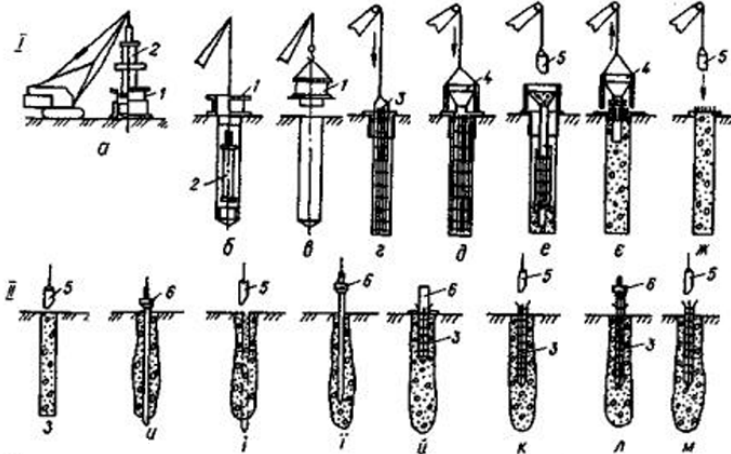
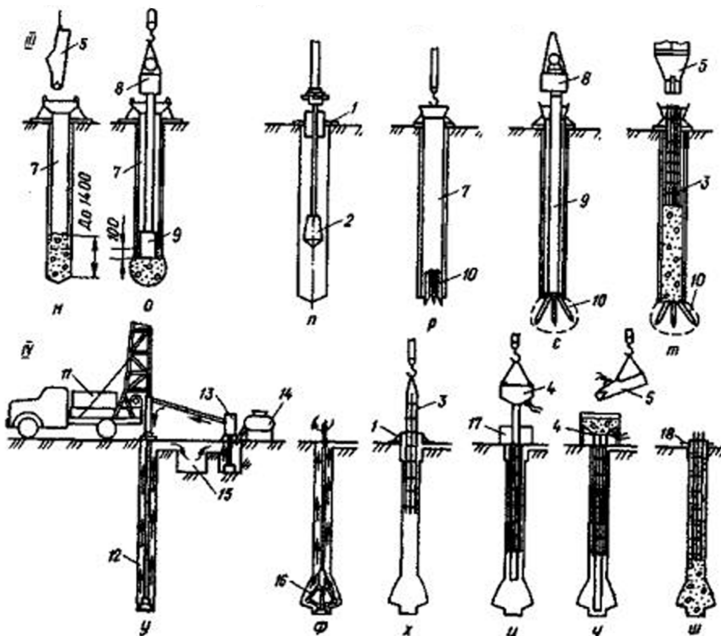


Рис. 6.4. Виготовлення монолітних палей



**Продовження рис. 6.4. Виготовлення монолітичних палів:**

- I* – буронабивні в сухих ґрунтах; *II* – віброштамповані; *III* – буронабивні з поліпшеною основою; *IV* – буронабивні в обводнених ґрунтах; *a, б* – етапи буріння; *в* – зняття бурового кондуктора; *г* – установлення арматурного каркаса; *д* – установлення бункера з бетонолитною трубою; *е, є* – етапи бетонування; *жс* – улаштування оголовка; *з* – бетонування свердловини; *и* – заглиблення віброштампа в бетонну суміш; *і* – бетонування виштампованої порожнини; *ї* – віброштамбування вдруге; *й* – заглиблення армокаркаса віброштампом; *к* – третє бетонування; *л* – віброштамбування втретє; *м* – остаточне бетонування; *н* – заповнення нижньої частини свердловини щебенем або жорсткою бетонною сумішшю; *о* – трамбування; *п* – буріння свердловини; *р* – опускання міні-палі; *с* – заглиблення міні-палі; *т* – бетонування палі; *у* – буріння свердловини під глинистим розчином; *ф* – розбурення розширення; *х* – монтаж армокаркаса; *ч, ч* – етапи бетонування; *ш* – улаштування оголовка; *1* – кондуктор; *2* – буровий орган; *3* – армокаркас; *4* – бункер з бетонолитною трубою; *5* – баддя; *б* – віброштамп; *7* – інвентарна обсадна труба; *5* – вібратор; *9* – трамбівка; *10* – міні-палі; *11* – бурова машина; *12* – свердловина, заповнена глинистим розчином; *13* – насос; *14* – глинозмішувач; *15* – відстій пульпи; *16* – бур-розширювач; *17* – контейнер для пульпи, що витісняється зі свердловини бетоном; *18* – опалубка для формування оголовка палі

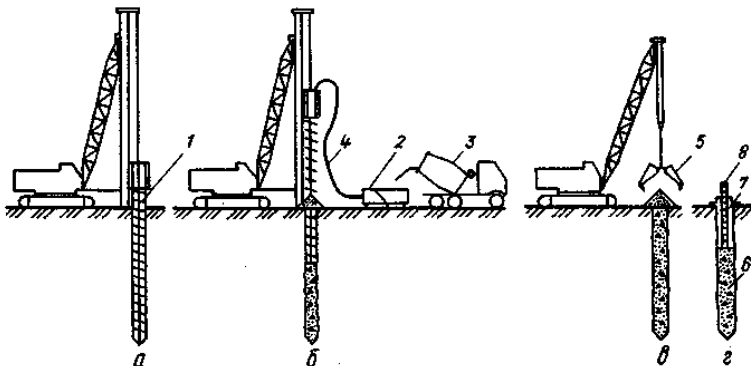
---

**Буронабивні палі з розширенням ствола** в нижній частині (рис. 6.4, IV) або з кількома розширеннями збільшують несівну здатність паль. Для цього спеціальним розширювачем, який обертається навколо вертикальної осі, роблять симетричне розширення утвореної свердловини. Під розширювачем у сухих ґрунтах підвішують баддю для збирання розробленого ґрунту.

**Камуфлетні палі** (рис. 6.1, і) – це буронабивні палі з розширенням ствола (в основному в нижній частині), яке здійснюється підірванням вибухових речовин. Ґрунт біля камуфлету значно ущільнюється, що поліпшує несівну здатність палі.

**Палі у витрамбованих котлованах** (рис. 6.1, й) виготовляють у сухих макропористих (лесових) ґрунтах. Спеціальна трамбівка масою 5–10 т скидається з висоти 3–7 м на одне і те саме місце. За 20–30 хв витрамбовується котлован діаметром 0,8–1,2 м, завглибшки 3–8 м. Іноді у котлован втрамбовують 1,5–2 м<sup>3</sup> щебеню.

**Буроін'єкційні палі** (рис. 6.5) влаштовують забуренням шнекової колони у ґрунт на повну її глибину. Шнекова колона при цьому повинна мати трубчасте осердя, відкрите зверху і знизу. Бетононасосом, приєднаним гнучким бетоноводом до верху труби шнекової колони, до забою скважини подають бетонну суміш з одночасним підйомом шнека. У процесі бетонування контролюють витрати бетонної суміші, швидкість підйому бурової колони та тиск нагнітання суміші. Після повного підйому шнека видаляють залишки бурового шламу. За потреби у забетоновану скважину вдавлюють арматурний каркас та формують оголовок палі. Такі палі доцільно влаштовувати у сухих стійких ґрунтах. У водонасичених слабких ґрунтах стовбури паль можуть мати неконтрольовані розширення або розлами.



**Рис. 6.5. Технологічна схема виготовлення бурін'єкційної палі:**  
 а – буріння свердловини шнеком; б – нагнітання бетонної суміші у свердловину через шнек з одночасним витягуванням бурової колони;  
 в – видалення вибуреного ґрунту; г – формування оголовка палі; 1 – буровий орган; 2 – бетононасос; 3 – автобетонозмішувач; 4 – гнучкий бетоновід; 5 – грейфер; 6 – паля; 7 – оголовок палі; 8 – арматурний каркас

#### 6.4. ВИГОТОВЛЕННЯ КОМБІНОВАНИХ ПАЛЬ

Комбіновані – це палі, конструкція і технологія яких містять елементи, виготовлені заздалегідь, з подальшим їхнім заглибленням, і елементи, які виконують на місці. До них належать буроопускні, комбіновані камуфлетні зі збірним стволом та ін'єкційні анкери.

**Буроопускні палі** (рис.6.І, к) – це залізобетонні циліндричні конструкції діаметром 0,4–0,8 м, довжиною 3–6 м, які опускають краном у вибурені свердловини на 3–5 см більше діаметра палі. Після цього на палі монтують потужні вібратори і вмикають їх у режимі трамбування, що у вологих та водонасичених ґрунтах забезпечує контакт палі з ґрунтом.

**Комбіновані камуфлетні палі зі збірним стволом** (рис. 6.І, л) виконують так само, як і камуфлетні монолітні, з тією лише різницею, що зразу після заповнення камуфлету бетонною сумішшю в неї вставляють залізобетонний стяк.

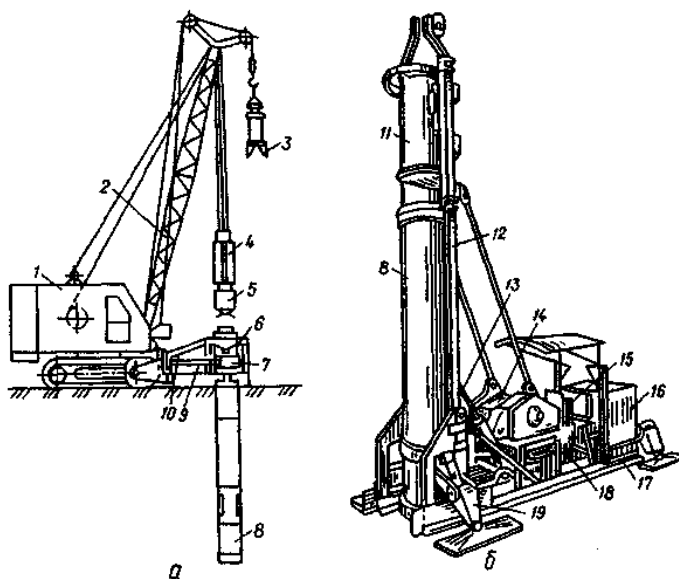
**Ін'єкційні анкери** (рис. 6.І, м) використовують найчастіше під час реконструкції. Бурін'єктор – це труба з буровим органом на кінці і багатьма отворами в стволі. Після заглиблення ін'єктора у ґрунт нагнітають цементний розчин під тиском 2–6 МПа. Ін'єктор виконує функції арматури анкерної палі.



## 6.5. ОСОБЛИВОСТІ ВЛАШТУВАННЯ ПАЛЬ У СКЛАДНИХ УМОВАХ

Улаштування паль у складних гідрогеологічних умовах, у мерзлих ґрунтах, в умовах реконструкції має свої особливості.

У *слабких заводнених ґрунтах* улаштування буронабивних паль (рис. 6.4, IV) – складний процес, який потребує спеціального устаткування. Щоб не обвалилася стінка свердловини під час буріння, її підтримують обсадною трубою або глинистим розчином. Спеціальні машини (рис. 6.6) мають обладнання, за допомогою яких обсадна труба одночасно з бурінням опускається у свердловину. Після бетонування обсадні труби виймають для повторного застосування.



**Рис. 6.6. Комплексні агрегати для влаштування монолітних паль:**  
*a* – машина для влаштування паль з обсадною трубою; *б* – агрегат фірми “Беното”; 1 – екскаватор; 2 – стріла; 3 – грейфер; 4 – привід бура; 5 – бур; 6 – вертикальний гідроциліндр; 7 – хомут; 8 – обсадна труба; 9, 10 – горизонтальні гідроциліндри; 11 – відкидний патрубок для розвантаження; 12 – стріла; 13 – гідроциліндр нахилу стріли; 14 – лебідка; 15 – кабіна керування; 16 – дизель; 17 – рама; 18 – гідронасос; 19 – крокохід

---

У *нестійких ґрунтах* можна бурити свердловини під глинистим розчином щільністю 1,05–1,15 т/м<sup>3</sup>, що дає змогу спрямувати градієнт напору фільтраційних вод від свердловини у ґрунт, при цьому стінка свердловини не обвалюється навіть тоді, коли ґрунтові води практично розміщені на поверхні ґрунту. Біля свердловини розміщують глинозмішувач, циркуляційні насоси, резервуари, вібросита. Глинистий розчин постійно циркулює і виносить зі свердловини залишки бурового шламу.

Бетонування підводним способом (під глинистим розчином) ведуть за допомогою вертикальної бетонолитної труби. Верхній кінець труби закінчується бункером для приймання литої бетонної суміші, яка заповнює свердловину знизу і витискує глинистий розчин. Разом з підняттям рівня бетонної суміші піднімають бетонолитну трубу так, щоб її нижній кінець був заглиблений у бетон на 1,5–2,0 м.

У *зимових умовах* улаштування палі потребує виконання допоміжних робіт із забезпеченням технологічного процесу та роботи машин на холоді. Сам процес заглиблення палі, буріння та бетонування дещо ускладнюється тільки у відносно тонкому шарі мерзлого на поверхні ґрунту, а тому для запобігання промерзанню ґрунт вкривають.

Якщо товща мерзлого ґрунту до 30 см, то забивна паля його пробиває, а коли більше – ґрунт пробурюють або розморожують лунки для кожної палі.

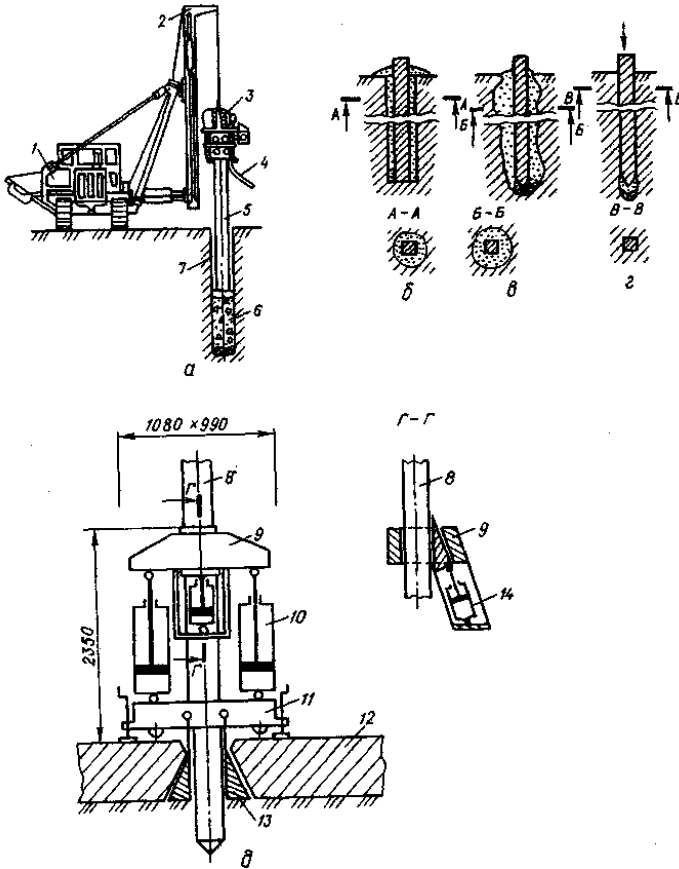
У *вічномерзлих ґрунтах* готові палі заглиблюють у свердловини, виконані механічним, тепловим або комбінованим методом. Довжина палі у всіх випадках має перевищувати більше ніж у 2 рази товщу шару ґрунту. Паля обов'язково вморожується в ґрунт. Досить поширене утворення свердловин паровим віброділером (рис. 6.7, а), який розморожує ґрунт тільки у зоні його дії.

Залежно від методу заглиблення розрізняють палі буроопускні, опускні й бурозабивні.

**Буроопускні палі** (рис. 6.7, б) заглиблюють у наповнені водно-ґрунтовим розчином свердловини діаметром на 5 см більшим від найбільшого розміру перерізу палі. Цей метод застосовують як у твердомерзлих (температура яких нижча мінус 15 °С), так і в пластичномерзлих ґрунтах (температура до мінус 15 °С).

**Опускні палі** (рис. 6.7, в) застосовують у твердомерзлих ґрунтах. ґрунт розморожують паровою голкою і у створену лунку опускають палю. Цей метод потребує простого обладнання, але його недоліком є те, що паля вморожується у ґрунт протягом кількох

місяців, тому що під час створення лунки розморожується великий об'єм ґрунту.



**Рис. 6.7. Улаштування паль у складних умовах:**

*а* – за допомогою парового вібролідера; *б* – буропускна паля; *в* – паля, опущена у відталу свердловину; *г* – бурозабивна паля; *д* – гідродавлювач палі; *1* – трубоукладач; *2* – стріла; *3* – віброзаглиблювач; *4* – паропровід; *5* – паровий вібролідер; *6* – відталый ґрунт; *7* – свердловина; *8* – паля; *9* – хомут; *10* – гідроциліндр; *11* – рама; *12* – ростверк; *13* – клиновий анкер; *14* – гідроциліндр клинового затискача

---

**Бурозабивні палі** (рис 6.7, з) застосовують тільки в пластично-мерзлих ґрунтах. Бурові лідерні свердловини мають діаметр на 1–2 см менший мінімального розміру перерізу палі. Палі забивають на глибину бурової свердловини.

**В умовах реконструкції** застосовують переважно монолітні та комбіновані палі, під час улаштування яких не виникає динамічне навантаження на ґрунт та на оточуючу забудову. Готові палі заглиблюють вдавлюванням та загвинчуванням.

Якщо неможливо використати звичайні машини і технологічні засоби, застосовують індивідуальне обладнання або палі оригінальної конструкції. Наприклад, для підсилення стрічкового фундаменту роблять приямок під його підошвою, куди встановлюють гідродомкрат для вдавлювання у ґрунт елементів палі, що стикаються. Застосовують також гідравлічні пристрої для вдавлювання паль через отвори у масивному ростверку або бетонній підлозі із закріпленням до них цих пристроїв (рис. 6.7, д).

## **6.6. ОРГАНІЗАЦІЯ ПАЛЬОВИХ РОБІТ**

За конструкцією фундаменту, видом паль, гідрогеологічними умовами будівельного майданчика, наявністю машин та обладнання, розмірами пальового поля та іншими чинниками вибирають певну технологію та організацію пальових робіт.

До початку основних робіт на будівельному майданчику виконують низку підготовчих робіт – очищення, планування і огороження території із забезпеченням водовідводу, розроблення котловану, геодезичну розбивку, влаштування складських місць, підготовку до роботи машин та обладнання.

**Заглиблення готових паль** – це комплексний процес, що включає транспортування готових паль, закріплення на місцевості положення паль, буріння лідерних свердловин заглибленням паль. Процеси виконують потоковим методом.

Процес заглиблення паль складається з операцій переміщення копра від заглибленої палі до місця заглиблення наступної; стропування і підтягування палі до копра; установлення палі на місці заглиблення та її вивірення, закріплення на палі наголовника; установлення на палю заглиблювача; заглиблення палі; зняття з палі заглиблювача і наголовника. Перелічені операції виконують послідовно. На заглиблення палі затрачається 14–57 % всього робочого часу. Термін виконання можна скоротити за рахунок

правильного вибору способу заглиблення і типу заглиблювача.

Забивний спосіб заглиблення використовують у нескельних ґрунтах усіх видів. У водонасичених слабких ґрунтах потрібно використовувати віброзаглиблювач – це підвищує продуктивність праці у 2,5–3 рази.

Коперні установки мостового типу на рейковому ході рекомендують застосовувати на прямокутних пальових полях великих розмірів. Стрічкове розміщення паль без криволінійних ділянок підходить для роботи заглиблювачів на базі тракторів та автомобілів. Коперне обладнання на базі кранів-екскаваторів застосовують для будь-яких конфігурацій пальового поля.

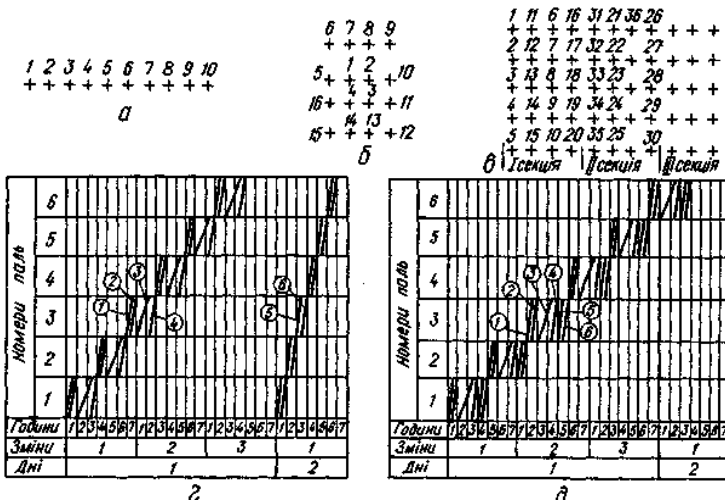


Рис. 6.8. Організація влаштування паль:

- а – рядова послідовність заглиблення паль; б – спіральна схема заглиблення;
- в – секційна; г – циклограма потокового влаштування буронабивних паль;
- д – циклограма влаштування буронабивних паль послідовним методом;
- 1–30 – послідовність заглиблення паль; 1–6 у кружечку – номери процесів відповідно: встановлення верстата; буріння свердловини; розширення свердловини; демонтажу верстата; встановлення арматурного каркаса; бетонування палі

Палі заглиблюють за рядовою, спіральною та секційною схемами (рис. 6.8, а, б, в). Рядову послідовність застосовують у незв'язних ґрунтах, спіральну – використовують у ґрунтах, які мало

---

ущільнюються, а також у випадку кушового розміщення паль. Причому палі заглиблюють від центра до периферії для уникнення ущільнення ґрунту і виникнення фальшивої відмови. *Секційно* заглиблюють палі в глинистих ґрунтах. Пальове поле розбивають на секції, а секції – на ряди, щоб рівномірно розподілити навантаження на ґрунт і виключити його здимання. Спочатку забивають палі через один або більше рядів, через певний час повертаються і добивають решту паль. Таких циклів може бути декілька.

**Виготовлення монолітних паль** значно складніше, ніж заглиблення готових паль, але комплексна механізація процесу і чітка його організація дають змогу отримати вищі техніко-економічні показники.

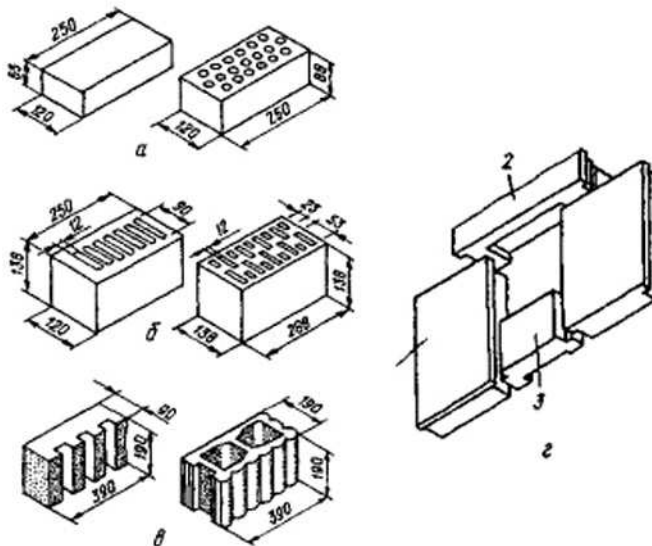
Структура комплексного процесу влаштування монолітної палі визначається її конструкцією та застосуванням обладнання але для більшості технологій вона включає процеси влаштування свердловини та її розширення, армування, укладання бетону, формування оголовника. Ці процеси досить складні, потребують використання різних машин та обладнання. Тому при достатньому обсязі робіт їх краще виконувати потоково (рис. 6.8, з, д). Якщо обсяг робіт невеликий, то всі процеси виготовлення монолітних паль виконує послідовно бригада у складі трьох–чотирьох осіб за допомогою гусеничного крана вантажопідйомністю 20–25 т і відповідного комплекту обладнання.

## 7. КАМ'ЯНІ РОБОТИ

### 7.1. ЗАГАЛЬНІ ВІДОМОСТІ

**Призначення і види кам'яних кладок.** Довговічність, міцність і вогнетривкість кам'яних матеріалів, а також поширення їх у природі сприяють широкому використанню кам'яних конструкцій при зведенні промислових і цивільних будинків та інженерних споруд різного призначення.

**Кам'яну кладку** виконують з окремих каменів, які укладають у певній послідовності. Для кладки використовують *природні і штучні* каменеподібні матеріали – цеглу, камінь, дрібні і великі блоки (рис. 7.1), облицювальні і теплоізоляційні матеріали і вироби, кладочні розчини, бетон і арматуру. Застосовують кам'яні матеріали правильної і неправильної форм.



### 7.1. Кам'яні штучні вироби для кам'яної кладки:

*a* – цегла повнотіла і порожниста потовщена; *б* – керамічний камінь звичайних і модульних розмірів; *в* – дрібні бетонні блоки (півблок і блок з гофрованою і хвилеподібною фактурою); *г* – крупні блоки зовнішніх стін; 1 – стінковий блок; 2 – блок-перемичка; 3 – підвіконний блок

До каменів правильної форми належать:

*штучні вироби*, які одержані технологічним переробленням вихідної мінеральної сировини: керамічні, силікатні та бетонні стінові вироби – цегла, штучні камені, дрібні і великі блоки, профільні й облицювальні елементи;

*камені з гірських порід*, які одержані з блоків природного каменю або безпосередньо з моноліту випилюванням або виколуванням з наступною обробкою: великі та дрібні блоки, тесовий камінь, профільні й облицювальні вироби з мармуру, вапняку, туфу, доломіту, гіпсу, граніту, пісковіку тощо.

До каменів неправильної форми належить *бутовий камінь* (бут) – куски каменю грубої обробки розміром не більше ніж 50 см. Він може бути рваний і постелистий. Застосовують також *булижний камінь* округлої форми.

---

Залежно від виду застосовуваного каменю розрізняють кладки з природних і штучних каменів.

**Кладку з природних каменів** правильної форми називають *тесовою*, неправильної форми – *бутовою*.

Бутобетонна кладка – це різновид бутової кладки, в якій шари бутового каменю укладають (занурюють) в шари бетонної суміші.

**Кладку із штучних каменів** виконують із дрібноштучних каменів і блоків, великих блоків правильної форми, виготовлених за допомогою випалювальної (керамічні) та безвипалювальної технологій на основі в'язучих речовин – силікатні, цементні, шлакові, зольні тощо.

За різновидами каменів, технологічними ознаками і галуззю застосування кам'яних конструкцій розрізняють види кладок:

**цегляну кладку із рядової цегли** застосовують для зведення несівних і огороджувальних конструкцій – зовнішніх і внутрішніх стін, простінків, стовпів, перемичок, арок і склепінь, перегородок, фундаментів; *із лицьової цегли* – для кладки з одночасним облицюванням стін та інших елементів будівель та споруд; *з вогнетривкої цегли* – для конструкцій, які працюють в умовах високих температур (наприклад, промислові печі); *з кислотривкої цегли* – для футерування димових труб тощо; з цегли, що отримана за технологією *кам'яного лиття* – для корозійно- і зносостійкого облицювання, футерування і замощування.

**Дрібноблокову кладку** виконують із штучних і природних каменів та блоків правильної форми, маса яких до 36–40 кг дає змогу укласти їх вручну у процесі зведення стін, простінків, стовпів, перегородок, інших частин будівель та інженерних споруд.

**Великоблокова кладка** – це кладка із крупних блоків, які укладають у кам'яну конструкцію за допомогою монтажних засобів. Застосовують для зведення фундаментів і стін великоблокових будинків. Блоки об'ємом понад 0,1 м<sup>3</sup> виготовляють із цементних, силікатних, важких та легких бетонів, ніздрюватого, газо- і пінобетону або з природного каменю (вапняку, пісковика, вапняку-черепашнику, вулканічного туфу). Застосовують суцільні з технологічними порожнинами і порожнисті блоки з офактуреною і неофактуреною лицьовою поверхнями. Великоблокову кладку виконують також із застосуванням крупних блоків, виготовлених у заводських умовах з цегли, керамічного або штучного природного каменю.

**Бутову кладку** з каменів неправильної форми застосовують для зведення фундаментів, стін підвалів, підпірних стін, конструкцій



---

малих архітектурних форм, інколи при зведенні стін одно-, триповерхових будинків.

**Бутобетонну кладку** (із каменів і бетону) застосовують для зведення фундаментів, стін підвалів, інших заглиблених конструкцій промислових і цивільних будинків та споруд.

За конструктивно-технологічними ознаками кладка буває:

- *суцільна* – із одного виду кам'яного матеріалу;
- *полегшена* – багат шарова кладка, частину шарів якої виконано з теплоізоляційного матеріалу (повітряного прошарку, теплоізоляційних плит, матів, мінеральних засипок, легкого бетону, каменю, блоків тощо);

- *кладка з облицюванням* (багат шарова кладка, яка складається з конструктивного й облицювального шарів);

- *армована* – з поперечним або поздовжнім армуванням, остання – з внутрішнім або зовнішнім армуванням;

- *комплексна* – кам'яна кладка з включенням до поперечного перерізу несівного елемента з монолітного залізобетону;

- *комбінована* – із дрібноштучних каменів і великих блоків.

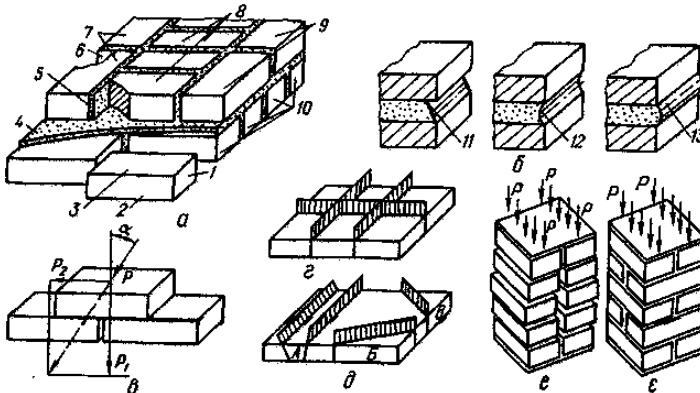
**Елементи кам'яної кладки і правила її розрізки.** Будь-яку кладку (рис. 7.2, а) виконують окремими рядами. Камені, що викладені довгою боковою стороною (ложком) уздовж стін утворюють *ложковий ряд*, короткою (поперечиком) – *поперечиковий ряд*, відносно фасаду будівлі – *зовнішню і внутрішню версти*.

Заповнення між верстами називають *забуткою*. Забутка може складатися з *ложкових* (камені в забутку викладені ложком уздовж стіни) і *поперечикових* (поперечиком) *забутівних рядів*. Нижню межу каменю, що передає зусилля і верхню, що їх сприймає, називають *постелями*, простір між каменями, заповнений розчином, – *швом*. Розрізняють *горизонтальні і вертикальні шви*. Останні поділяють на *поздовжні і поперечні*.

Товщина швів при кладці каменів правильної форми і великих блоків має становити – для горизонтальних швів 10–15 мм при середній товщині 12 мм; для вертикальних швів – 8–12 мм при середній товщині 10 мм.

Під час виконання кладки зовнішній поверхні горизонтальних і вертикальних швів може надаватись певна форма – *опукла, угнута, неповна впідрізу* тощо (рис. 7.2, б). Під опоряджувальні покриття кладку ведуть *впідріз*, а при значному навантаженні від ваги опоряджувальних покриттів – *впустошовку*. При цьому глибина незаповнення розчином швів не повинна перевищувати 15 мм для стін

і 10 мм для стовпів. У останніх впустошовку виконують тільки вертикальні шви.



**Рис. 7.2. Елементи кладки і правила її розрізки:**

- а* – елементи кам'яної кладки; *б* – розшиті шви; *в* – дія на кладку похилої сили;
- г, д* – відповідно правильне і неправильне розташування площин розрізки;
- е* – кладка без перев'язування швів; *є* – кладка з перев'язуванням швів;
- 1* – поперечник; *2* – ложок; *3* – постіль; *4* – горизонтальний шов;
- 5, 6* – вертикальні поздовжній і поперечний шви; *7, 9, 10* – зовнішня і внутрішня ложкові й поперечникові версти; *8* – забутка;
- 11, 12, 13* – розшиті шви (відповідно неповний, угнутий і опуклий)

Несівна здатність кам'яних конструкцій залежить від міцності каменів і розчину та цілності (монолітності) кладки.

Щоб у масиві кладки окремі камені не зміщувалися під дією навантажень, вони повинні мати певну форму і їх слід розташувати при укладанні у визначеному порядку, тобто мають бути дотримані певні *правила розрізування* кладки на окремі камені. Під розрізуванням розуміють розділення кладки на шари – ряди і окремі камені. Є три основних правила розрізування кам'яної кладки:

1. *Ряди каменів мають бути обмежені площинами, перпендикулярними до діючих зусиль або нормалі до цих площин не повинні утворювати з напрямком зусиль кут більше ніж 15 – 17°.*

2. *Кожний ряд кладки має поділятися на окремі камені системою вертикальних площин, одні з яких перпендикулярні до верстових рядів, а інші – паралельні їм (рис. 7.2, г). Невиконання цього правила може призвести до розклинювання рядів або сколювання частин каменів (камені А, Б і В, рис. 7.2, д).*

---

3. *Обов'язкове дотримання перев'язки вертикальних швів, що виключає збіг у суміжних рядах кладки поперечних і поздовжніх швів* (рис. 7.2, є). *Перев'язуванням* називається незбіжність швів у суміжних рядах. Недотримання цього правила призводить до того, що масив кладки розрізується на окремі стовпчики, які або не забезпечують перерозподіл зусиль у масиві кладки, або не здатні самостійно працювати внаслідок деформування з поздовжнім вигином (рис. 7.2, є).

Перев'язування вертикальних швів виконують за визначеною системою, яка називається *системою перев'язування швів* – це певний порядок розміщення каменів у шарах кладки та чергування цих шарів. Залежно від того, через скільки рядів виконується перев'язування швів, розрізняють однорядні та багаторядні системи перев'язування швів.

*Однорядну* (ланцюгову) систему застосовують при кладці із всіх видів цегли і дрібних каменів. Виконують чергуванням поперечикових і ложкових рядів з перев'язуванням у кожному ряду всіх вертикальних швів – поперечних на 1/4 каменя, поздовжніх – 1/2.

*Багаторядна* система – це чергування кількох ложкових рядів з одним поперечиковим, при цьому поздовжні вертикальні шви залишаються наскрізними на всю висоту ложкових рядів, а поперечні вертикальні шви перев'язують у кожному ряду. Залежно від того, через скільки рядів виконується перев'язування всіх вертикальних швів, розрізняють: *п'ятирядну* (має ще назву *шестирядна*) і *трирядну* кладки із цегли 65 мм товщиною, *чотирирядну*, *трирядну* і *дворядну* кладки з потовщеної цегли і каменів. У всіх випадках слід додержуватися того, щоб всі вертикальні шви були перев'язані не більш як через кожні 40 см.

**Розчини для кам'яної кладки.** Кам'яну кладку застосовують на розчині, яким вирівнюють постіль каменів і заповнюють вертикальні шви, зв'язуючи окремі камені між собою. Затверділий у швах розчин передає зусилля від одних каменів на інші. При цьому зменшуються звукопровідність, продувність і вологопроникність кладки, підвищуються її несівна здатність і довговічність.

Для кам'яної кладки застосовують розчини таких марок:

- за міцністю на стиск – 4, 10, 25, 50, 75, 100, 150, 200;
- за морозостійкістю – 10, 15, 25, 35, 50;
- для вологих умов експлуатації: 100, 150, 200 та 300.

Марку розчину за міцністю на стиск і морозостійкістю вибирають виходячи з потреб довговічності будівель і міцності кам'яних конструкцій, характеру та умов їх роботи, а також залежно

---

від температурно-вологісного режиму твердіння.

За щільністю кладочні розчини поділяють на *важкі* – щільність у сухому стані не менше ніж  $1500 \text{ кг/м}^3$ , *легкі* – щільність менше ніж  $1500 \text{ кг/м}^3$ . Легкі розчини застосовують для кладки із теплоізоляційних і енергозберігальних кам'яних стінових матеріалів, що передбачає утворення “містків холоду”. Важкі розчини готують на *важких* природних пісках (найчастіше гірських) і *штучних* пісках – із подрібнених і просіяних щільних гірських порід – з насипною щільністю понад  $1200 \text{ кг/м}^3$ . Легкі розчини – на *легких* (пористих) пісках (пемзовий, перлітовий, шлаковий, керамзитовий тощо) – щільністю до  $1200 \text{ кг/м}^3$ .

За видом в'язучої речовини для кам'яної кладки бувають *прсті* – цементні, вапняні, глиняні, гіпсові – та *складні* (або змішані) – цементно-вапняні, цементно-глиняні.

Найчастіше застосовують змішані розчини, на яких роблять кладку наземних кам'яних конструкцій, що працюють у сухих (при відносній вологості повітря до 60 %) і вологих (понад 60 %) умовах та підземних кам'яних конструкцій, що споруджуються на маловологих або вологих ґрунтах.

**Вапняні розчини** застосовують для кладки конструкцій, які несуть незначні навантаження, та при зведенні будівель нетривалої експлуатації. Розчини з повітряним вапном застосовують для кладки наземних конструкцій при відносній вологості повітря приміщень до 60 %, гідравлічним вапном – для кладки в умовах підвищеної вологості, зокрема для фундаментів, що споруджуються в ґрунтах незначної вологості.

**Цементні розчини** використовують при зведенні фундаментів і підземних конструкцій, які знаходяться у насичених вологою ґрунтах, нижче рівня ґрунтових вод, наземних конструкцій, що несуть великі навантаження (стіни, простінки, стовпи, перемички тощо), при зведенні кам'яних будівель довготривалої експлуатації, при бутовій та великоблоковій кладках з використанням високоміцних стінових елементів із щільних гірських порід або важкого бетону. Для приготування цементних розчинів застосовують портландцемент, пластифікований і гідрофобний портландцементи, пуцолановий, шлакопортландцемент і сульфатостійкий портландцемент (за наявності сульфатних вод).

Найважливішою технологічною властивістю розчину для кладки є його легкоукладальність.

**Легкоукладальність** – це властивість розчинової суміші легко

---

розстилалася тонким шаром на пористу основу і не розшаровувалася при зберіганні, перевезенні та перекачуванні розчину насосами. Вона залежить від ступеня його рухливості і водоутримувальної здатності, що запобігає розшаруванню розчину (швидкому віддаленню води й осіданню піску).

**Рухливість** визначається залежно від виду розчину та відсмоктувальної здатності поверхні, на яку він розстеляється, від ступеня водопоглинання стінових кам'яних виробів. Вона залежить від водов'язучого відношення (ВВ) і визначається для кожного виду кладки окремо залежно від умов виробництва. Для бутової кладки, яку виконують “*під лопатку*”, застосовують розчин з рухливістю 4–6 см, для бутової кладки “*під залив*” – 13–15 см, для бутової кладки з вібруванням – 1–3 см, для кладки із звичайної цегли, бетонних і природних каменів правильної форми із легких порід (туф), великоблокової кладки з крупних блоків із бетону та звичайної цегли – 9–13 см, із порожнистої цегли, керамічних каменів, великоблокової кладки з крупних блоків із порожнистої цегли та керамічних каменів – 7–8 см. В умовах сухої жаркої погоди рухливість розчину підвищують. Так, для цегляної кладки вона має становити до 12–14 см.

**Водоутримувальна здатність** – це властивість розчинної суміші утримувати воду при розстиланні розчину на пористу основу. Це потрібно для збереження рухливості розчину на пористій основі, запобігання розшаруванню під час перевезення і перекачування насосами. Водоутримувальну здатність підвищують введенням у розчинну суміш *неорганічних* дисперсних добавок-пластифікаторів (вапно, глина, дрібномелений трепел, діатоміт, золи ТЕС) або *органічних* пластифікаторів-мікропіноутворювачів (сульфітно-дріжджова бражка (СДБ), милонафт, синтетична поверхнево активна добавка тощо). Суміш з цими добавками віддає воду пористій основі повільно, шар розчину осаджується і рівномірно за всією площиною та товщиною ущільнюється без утворення локальних ущільнень, добре зчіплюється з каменем.

**Легкоукладальність** залежить від співвідношення в'язучої речовини, мілкого заповнювача, добавок, гранулометрії і виду піску (важкий або пористий). Пісок потрібно використовувати змішаного гранулометричного складу – максимальна крупність зерен не повинна перевищувати 5 мм для великоблокової і бутової кладок та 2,5 мм – для цегляної і кладки з дрібноштучних каменів та блоків правильної форми.

Правильно підібрана суміш не тільки підвищує монолітність

---

кладки за рахунок повного заповнення всіх швів, щілин, поглиблень, нерівностей, а й значно полегшує та прискорює роботу мулярів, підвищує продуктивність праці.

Добавки застосовують для покращення властивостей розчинів для кладки непроникності, морозостійкості і стійкості до агресивного середовища (повітровтягувальні, пластифікувальні-повітровтягувальні добавки), водонепроникності (ущільнювальні добавки), прискорення або уповільнення твердіння, змінення термінів тужавлення (добавки – прискорювачі тужавлення або твердіння, добавки – уповільнювачі тужавлення), підвищення гідрофобності (гідрофобні добавки) тощо.

Під час виконання кам'яних робіт слід урахувувати термін придатності розчину. Він залежить від складу розчину, погодно-кліматичних чинників (температура, відносна вологість повітря, наявність і швидкість вітру, інтенсивність сонячної радіації) та умов виробництва. Найменший термін використання мають цементні розчини – 2–4 год (без добавок), найбільший – вапняні, з використанням гідратного (гашеного) вапна – 6–10 год. Змішані розчини можуть використовуватись протягом 4–6 год.

Розчини готують механізованим способом у розчинозмішувачах *примусової дії*. Ці машини бувають пересувні – для приготування розчину на будівельному майданчику, стаціонарні – для централізованого приготування на автоматизованих розчинобетонозмішувальних заводах і установках. Якщо розчин готується на будівельному майданчику, то доцільним є використання сухих сумішей, які поставляють з заводів, обладнаних засобами підготовки і точного дозування та змішування складових розчину на автоматизованих лініях.

**Загальна структура кам'яних робіт.** Комплексний процес зведення кам'яних конструкцій, що має назву “кам'яні роботи”, складається із заготівельних, транспортних і монтажно-укладальних процесів.

**Заготівельні процеси** – це виготовлення стінових виробів, арматурних і анкерних елементів і деталей (анкерів, скоб, піронів, планок тощо), рихтувань і пристроїв для облаштування робочих місць мулярів, приготування кладочних розчинів і бетонної суміші, а також процеси, що підвищують ступінь їх готовності до застосування (перекладання пакетів з цеглою, приймання і пробудження розчину і бетонної суміші у розчинобетонозмішувальних агрегатах, різання, гнуття, антикорозійна та інша обробка арматурних виробів і деталей, укрупнення і проектне оснащення рихтувань, інших допоміжних пристроїв і пристосувань).

---

**Транспортні процеси** – це транспортування з місць виготовлення до будівельного майданчика або до місць складування стінових виробів, заготовок, пристроїв і напівфабрикатів, а також подавання їх до робочого місця мулярів.

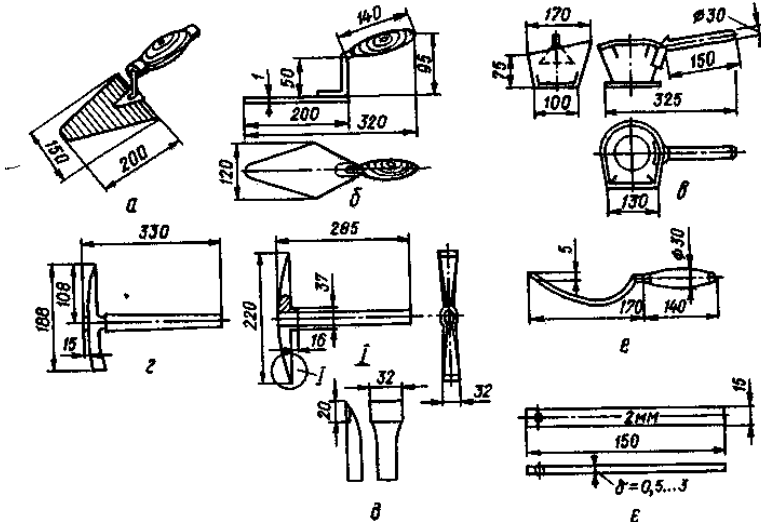
**Монтажно-укладальні процеси** складаються з основного і допоміжного процесів.

**Основний процес** (укладання каменів на розчині) складається із низки робочих операцій – установлення порядівок, натягування шнурів, розкладання шаблонів-рамок або джгутів для забезпечення горизонтальності і прямолінійності рядів кладки та товщини горизонтальних швів; пробудження розчину в ящиках для забезпечення однорідності і пластичності, подавання його на стіну, розстилення і розрівнювання; подавання і розкладання каменів на стіну; рубання, обтісування й укладання каменів у конструкцію на розчині і, в разі потреби, розшивання швів.

**Допоміжний процес** включає контрольно-вимірювальні і робочі операції з улаштування риштувань та пристроїв для забезпечення безпечних і нормативних умов праці – освітлювальні і електричні пристрої, тимчасові огорожі і пристрої тощо).

Кам'яні роботи виконують механізованими методами з використанням будівельних машин, технологічних комплектів засобів малої механізації, ручного і контрольно-вимірювального інструменту, будівельної оснастки та пристроїв для організації робочих місць.

**Інструменти і пристрої для кам'яної кладки.** Під час виконання кладочних робіт застосовують ручний і механізований інструмент. Основним **ручним інструментом** (рис. 7.3) є *комбінована кельма* для нанесення, розрівнювання і підрізки розчину, *лопата* для подавання і розстилення розчину, *молоток-кирка* для рубки і обтісування каменів, *розшивки* для надання швам відповідної форми, *кувалда*, *бучарда* і *скарпель* для грубої і напівчистої обробки природних каменів, виконання бутової і бутобетонної кладки.



**Рис. 7.3. Типовий ручний інструмент:**

*a* – комбінована кельма; *б* – кельма для вогнетривника; *в* – ківш для вогнетривкового розчину; *г* – молоток-кирка; *д* – кирка з лезом із твердого сплаву; *е* – розшивка; *є* – шуп робочий

Для виконання кладочних операцій застосовують найрізноманітніші види **механізованого інструменту і пристроїв**, які оснащують змінними робочими механізмами і насадками – *дрелі* – для пробудження і розмішування розчинів, *електромолотки* – для сколювання і обтісування каменів, *перфоратори і станки* – для свердління отворів, *пилки дискові, ланцюгові і канатні* – для різки каменів тощо, *легкі розчиноводи* – для розстелювання розчину, *компресори, водомети, гідропіскоструйні апарати* – для підготовки й очищення кам'яної кладки від забруднення, змочування поверхні, *інструменти і пристрої* – для різки, *гнуття і зварювання* арматурних виробів, сіток, анкерних деталей.

Під час виконання кладочних робіт застосовують *засоби вимірювання і контролю* – рулетку і сталевий метр, нівеліри оптичні й лазерні, рівень будівельний або лазерний, рівень водяний, кутник, шнур-висок, контрольну рейку, шнур-причалку, порядовку; *засоби індивідуального і колективного захисту*: окуляри, щиток і пояс (захисні), пристрої для уловлювання.



**Риштування і помости.** Для організації роботи на висоті застосовують допоміжні інвентарні пристрої – риштування і помости, переносні площадки, вишки і столики (рис. 7.4). Для кам'яної кладки стін одноповерхових будинків висотою понад 4 м застосовують стоякові і підвісні риштування.

**Стоякові риштування** – це багатоярусна просторова каркасна конструкція із трубчастих елементів. Вона складається з двох рядів стояків, ригелів, поздовжніх і діагональних в'язів, настилу, огорожі, легких металевих драбин, гаків і анкерів для закріплення стояків до стін будівлі (рис. 7.4, е). Риштування встановлюють зовні будівлі на підкладках, стояки закріплюють анкерами до стін і обладнують захистом від блискавки та заземлюють. Під час виконання робіт риштування нарощують. При цьому кожного разу влаштовують два яруси настилу – робочий і захисний (нижній). Загальна висота риштувань може становити 40 м.

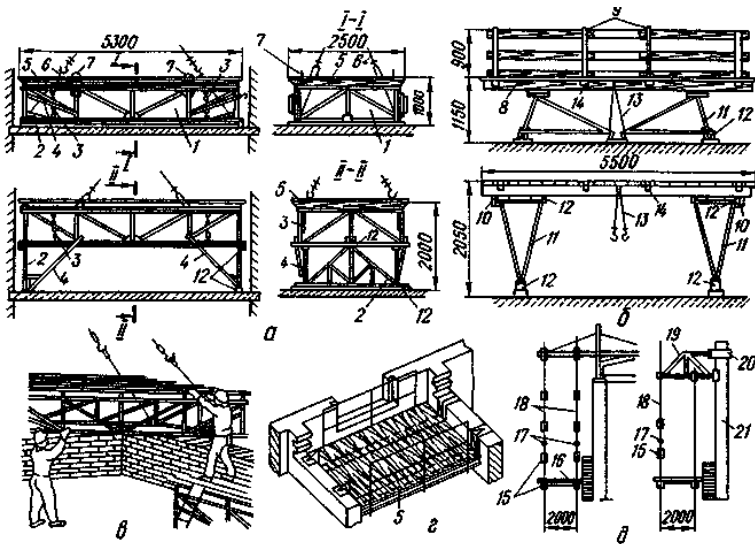
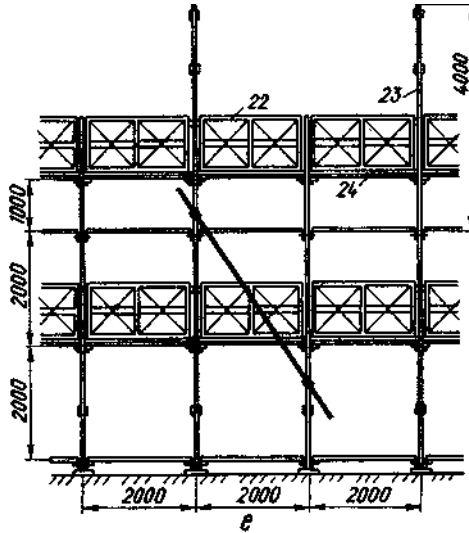


Рис. 7.4. Помости і риштування



Продовження рис. 7.4. Помости і риштування:

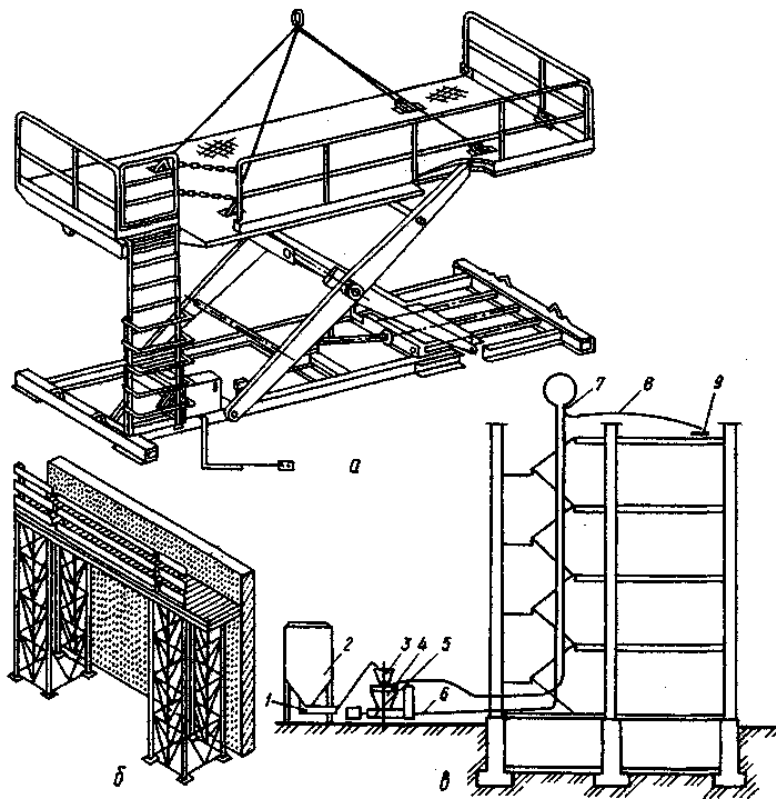
- a* – інвентарні блокові помости; *б* – шарнірно-панельні помости;  
*в* – установа блокових помостів для кладки стін другого ярусу;  
*г* – переносна площадка для кладки стін сходової клітки; *д* – підвісні струнні риштування; *e* – трубчасті безболтові риштування; 1 – каркас блока;  
 2, 11 – відкидні опори; 3 – ланцюг (канат) для закріплення відкидної опори у складеному положенні; 4 – підкіс для закріплення відкидної опори;  
 5, 16, 24 – робочі настили; 6 – канатні підвіски; 7 – кільця для встановлення риштувань для кладки третього ярусу стін; 8 – прогін робочого настилу;  
 9, 22 – інвентарні огорожі; 10 – стояк огорожі; 12 – дерев’яні опорні бруси (нижній і верхній); 13, 14 – скоби для закріплення; 15 – вушко для бантин настилу і огорожі; 17 – болтові стики; 18 – троси; 19 – кронштейн; 20 – хомут;  
 21 – колона; 23 – стояк – гак для закріплення відкидної опори;

**Підвісні риштування** використовуються при кладці прямолінійних зовнішніх стін і складаються з верхніх підтримувальних конструкцій (консольних балок, ферм, кронштейнів), гнучких підвісок (струн) із круглої сталі, прогонів, щитів настилу, огорож і драбинок (рис. 7.4, *д*). Положення робочого місця за висотою змінюють перекладанням щитів настилу по прогонах з одного ярусу на інший – висота ярусу 1,2 м, загальна висота риштування – до 40 м. У комплекті риштування має бути заземлення, відводи для захисту від блискавки.

При кладці стін і перегородок багатоповерхових будівель застосовують помости, які встановлюють на перекриття. Найчастіше

це блокові і шарнірно-панельні помости (рис. 7.4, а, б) з відкидними опорами. Це дає змогу змінювати їх висоту від 1 до 2 м – у висоту ярусу, а також переносні площадки і столи різної конструкції та призначення (рис. 7.4, в, г).

При висоті поверху до 9 м застосовують підйомно-переставні помости і вишки (рис. 7.5, а, б).



**Рис. 7.5. Підйомно-переставні помости і вишки, розчинонасос:**  
 а, б – підйомно-переставні помости і вишки; в – схема механізації транспортування за допомогою розчинонасоса; 1 – розчинозмішувач; 2 – бункер-живильник; 3 – приймальний бункер; 4 – вібросито; 5 – розчинонасос; 6 – подавальний розчиновід; 7 – зворотний розчиновід; 8 – гумовий розчиновід; 9 – ящик

---

### **Транспортування кам'яних стінових матеріалів і заготовок.**

Кам'яні стінові вироби і заготовки транспортують до будівельного майданчика автомобільним транспортом загального призначення або спеціалізованими автомобілями (пакезовози і контейнеровози) з використанням спеціальних засобів пакування і контейнеризації. Цеглу і дрібноштучні камені правильної форми доставляють *пакетами* з перехресним, "ялинковим", перев'язуванням, викладеними на плоскі одно- або двонастильні *піддони*. Для пакування застосовують *пакувальні плівки і смуги*.

Піддони з дрібноштучними каменями при навантаженні, розвантаженні і подаванні до робочого місця стропують вилковим підхватом, підхват-футляром або захоплювачем-футляром (рис. 7.6, а, б, в). У межах поверху пакети каменю переміщують за допомогою візків-штабелерів.

Великі блоки транспортують спеціалізованим транспортом. Розвантаження, підняття, установа у проектне положення великих блоків здійснюють монтажним краном за допомогою спеціальних захоплювачів.

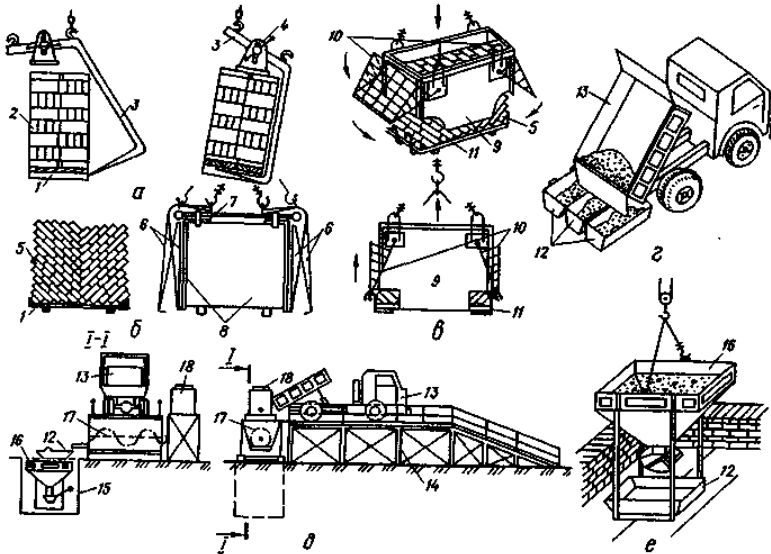
Камені неправильної форми доставляють на будівельні майданчики автосамоскидами, вивантажують і подають до робочих місць у спеціальних ящиках кранами або стрічковими конвеєрами, за допомогою жолобів.

Закладні деталі, арматурні, анкерні, комплектувальні вироби і заготовки постачають і подають до робочих місць у спеціальних контейнерах і касетах.

### **Доставлення і подавання до робочого місця розчину.**

Розчини для кам'яної кладки доставляють на будівельний майданчик із заводів або центральних розчинних вузлів спеціальними автосамоскидами, автосамоскидами з дообладнаними кузовами, у роздавальних бункерах (рис. 7.6, е).

При перевезенні розчинів автосамоскидами на об'єкті виконують їх переміщення у спеціальних приймально-змішувальних установках, де він доводиться до потрібної консистенції. Розчин із автосамоскида вивантажують у приймальний бункер приймально-змішувальної установки, де він повторно переміщується і потім подається у роздавальні бункери або розчинові ящики, які подаються за допомогою кранів до робочих місць (рис. 7.6, д, е).



**Рис. 7.6. Транспортування цегли і розчину:**

*a* – подавання пакета цегли вилковим підхватом (зліва – підхват піддона, справа – підняття пакета); *б* – те саме, підхват-футляром (зліва – “ялинковий” пакет на піддоні, справа – підняття пакета); *в* – те саме, захоплювачем-футляром (зверху – наведення футляра на пакет, знизу – підняття пакета); *г* – вивантаження розчину із автосамоскида у ящики; *д* – прийняття, перероблення і подавання розчину; *е* – роздавальний бункер для порційного видавання розчину в ящики; 1 – піддон на брусках; 2 – пакет цегли з перехресною укладкою; 3 – вилковий підхват; 4 – притискач; 5 – “ялинковий” пакет цегли; 6 – важелі підхоплювача-футляра; 7 – трубчаста рама; 8 – бокові стінки футляра; 9 – футляр; 10 – захоплювачі; 11 – піддон з гаками; 12 – ящики; 13 – автосамоскид; 14 – естакада; 15 – прямок для роздавального бункера; 16 – розподільний бункер; 17 – шнековий змішувач; 18 – бак для розчину поташу (при кладці у зимових умовах)

При значних обсягах кам’яних робіт розчин подають до робочих місць за допомогою розчинонасосів (рис. 7.5, *в*). Із приймально-змішувальної установки або розчинозмішувача розчин подають до розчинонасоса. Розчинонасос подає його у магістральний розчиновід, який змонтовано за тупиковою (для одноповерхових будинків) або за кільцевою (для багатоповерхових) схемою. З магістрального розчиноводу його відбирають по гумових розчиноводах у ящики мулярів, що встановлені на робочих місцях. За такою схемою

---

подавання розчин можна укласти безпосередньо у горизонтальні шви кладки та рівномірно розстелювати за допомогою спеціальної насадки укладальника, закріпленої на кінці гумового розчиноводу.

**Ефективність кам'яних робіт** залежить від технологічного і технічного рівнів комплексу процесів, з яких він складається.

Удосконалення технології і техніки виконання комплексного процесу зведення кам'яних конструкцій включає розробку і застосування нових методів і способів виконання заготівельних, транспортних, допоміжних процесів і операцій, удосконалення способів і прийомів укладання каменю, застосування механізованого і ручного інструменту, монтажної оснастки для виконання робіт організації робочих місць і праці мулярів.

## **7.2. КЛАДКА З ДРІБНОГО ПРИРОДНОГО І ШТУЧНОГО КАМЕНЮ ПРАВИЛЬНОЇ ФОРМИ**

За конструктивними, експлуатаційними та іншими особливостями несівних і огорожувальних конструкцій будівель кладку із дрібних каменів правильної форми поділяють на суцільну (неармовану і армовану), полегшену (багатошарову), з облицюванням, комплексну та комбіновану.

**Суцільну неармовану цегляну кладку** застосовують при зведенні стін, простінків і стовпів, перегородок, улаштуванні перемичок і карнизів. Її виконують з одинарної (250×120×65 мм) і потовщеної (250×120×88 мм) цегли. Використовують повнотілу і порожнисту цеглу.

Товщину **стін** приймають кратною половині довжини цеглини – у 0,5; 1; 1,5; 2; 2,5; 3. Висота вільно стоячої стіни залежить від її товщини, масивності кладки, вітрового навантаження і може досягати 8 м. Середня товщина горизонтальних швів – 12 мм, вертикальних – 10 мм.

Для забезпечення монолітності кладки використовують перев'язування поперечних і поздовжніх вертикальних швів за одно- або багаторядною системою. При **однорядній** системі перев'язування чергуються поперечикові і ложкові ряди (рис. 7.7, а, в), **багаторядній** – кілька ложкових рядів перекриваються одним поперечиковим (рис. 7.7, б, г). Кількість ложкових рядів залежить від виду цегли і її товщини. У процесі кладки з одинарної повнотілої і полегшеної цегли 65 мм товщиною поперечиковим рядом перекривають п'ять ложкових. Таке перев'язування називають **п'ятирядним** (іноді – **шестирядним**).

Якщо товщина цегли понад 65 мм, ложкові ряди перев'язують поперечковими через кожні 0,4 м від верху нижнього до низу верхнього поперечкового ряду. При багаторядній системі перев'язування поздовжні вертикальні шви залишаються наскрізними на всю висоту ложкових рядів, а поперечні – перев'язують у кожному ряду.

Міцність багаторядної кладки на розчинах нижче марки М25 менша однорядної, на розчинах марки М25 і вище – майже однакова.

У суцільних цегляних стінах, що кладуть за однорядною системою перев'язування, кожний вертикальний шов нижнього поперечкового ряду має перекриватися цеглинами верхнього ложкового ряду. Для цього цеглини поперечкових і ложкових рядів зміщуються у поздовжньому напрямку на 1/4 цеглини (рис. 7.7, а, в). Під час кладки стін за багаторядною системою перев'язування вертикальні поперечні шви у суміжних ложкових рядах зсуваються на 1/2, а у поперечкових – на 1/4 цеглини.

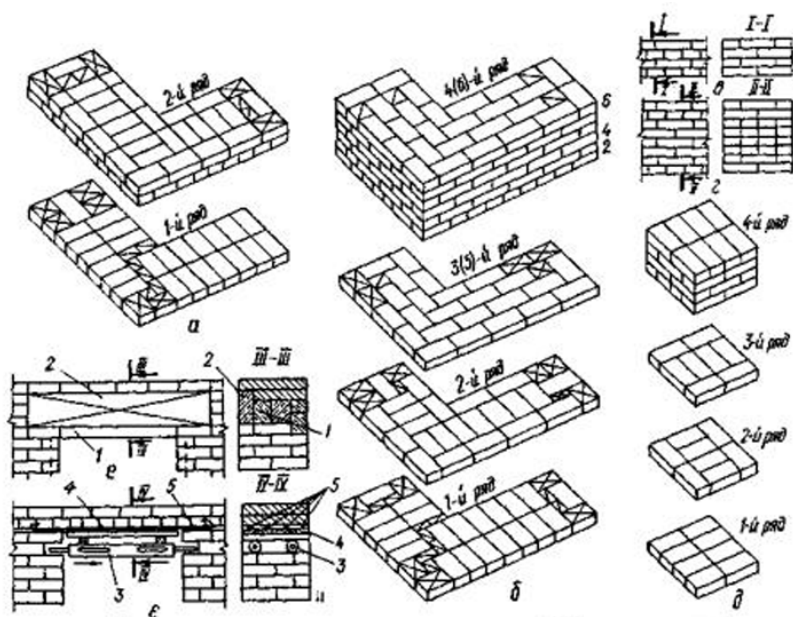
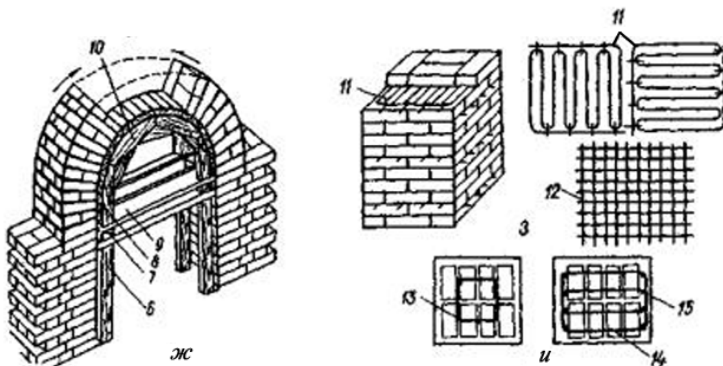


Рис. 7.7. Системи перев'язування швів у суцільній цегляній кладці різноманітних конструктивних елементів будівель



**Продовження рис. 7.7. Системи перев'язування швів у суцільній цегляній кладці різноманітних конструктивних елементів будівель:**

- a, б* – прямих кутів із вертикальними обмеженнями стін; *в, г* – стін;  
*д* – неармованих стовпів; *е* – стін під збірні залізобетонні перемички;  
*ж* – рядових і арочних перемичок; *з, и* – армованих стовпів; *1* – брусоч;  
*2* – підсилений брусоч; *3* – трубчасті кружала; *4* – щит опалубки; *5* – кругла або штабова сталь; *6* – стояк; *7* – клин; *8* – опалубка; *9* – затяжка;  
*10* – кружальні ребра; *11* – сітка “зигзаг”; *12* – прямокутна сітка;  
*13, 15* – поздовжня арматура (відповідно внутрішня і зовнішня);  
*14* – поперечні хомути

*Кладка прямих кутів* має забезпечувати перев'язування вертикальних поперечних і поздовжніх швів і починатися з першого ряду зовнішньої поперечикової версти поздовжньої стіни взаємно перпендикулярним розташуванням тричетвірок (рис. 7.7, б). Другий ложковий ряд кута залежно від товщини стіни і системи перев'язування починається цілими цеглинами або тричетвірками. Цеглини у конструктивні елементи можна укласти у рядовому, східчастому і змішаному порядку.

При *рядовому* укладанні незалежно від системи перев'язування швів і товщини стіни спочатку кладуть ряд цеглин зовнішньої версти, потім внутрішньої і забутки. У стіни товщиною у дві цеглини однорядної системи перев'язування цеглу укладають у *східчастому порядку* – спочатку викладають поперечиковий і ложковий ряди зовнішньої, потім ті самі ряди внутрішньої версти і далі ряди забутки. Стіни п'ятирядної схеми перев'язування швів товщиною у дві і більше цеглин кладуть або так само, тільки спочатку у зовнішню версту укладають усі шість рядів (зокрема перший



---

поперечиковий) і потім порядово цеглу внутрішньої версти і забутки, або у *змішаному порядку* – десять рядів порядово (у кожному ряду спочатку обидві версти, потім забутку), а з одинадцятого ряду – східчасто (два ряди ложкових – по дві цеглини, один поперечиковий і потім три ложкових). Далі конструктивні елементи зводять в аналогічній послідовності, що дає змогу муляру наблизитись до найбільш віддаленої зовнішньої версти. При цьому підвищується продуктивність праці.

Трудомісткість кладки суцільних несівних стін значною мірою залежить від співвідношення кількості цеглин, що кладуть у верстові ряди і забутку. Багаторядна система перев'язування, за якою у верстові ряди кладуть у 1,3 раза менше, а у забутку у 2 рази більше цеглин (якщо стіна 51 см товщиною), простіша і виконується швидше, ніж однорядна. Вона економніша, оскільки потребує меншої кількості цегли. Однак міцність багаторядної кладки менша порівняно з однорядною.

**Стовпи і вузькі простінки** до 1 м висотою кладуть за *трирядною* системою перев'язування (рис. 7.7, д), яка допускає збігання поперечних вертикальних швів у трьох суміжних рядах кладки. Ці шви перекривають цеглою кожного четвертого поперечикового ряду.

При кладці простінків для утворення чвертин у першому поперечиковому ряду кладуть чвертки, а у ложковому ряду – половинки цеглин. Простінки і стовпи у 2,5 цеглини товщиною і менше зводять із відбірної цегли з суворим дотриманням горизонтальності рядів та вертикальності граней кутів, пошовного заповнення розчином горизонтальних і вертикальних поперечних швів.

Прорізи у стінах перекривають **перемичками**. У багатоповерхових громадських і промислових будівлях вони збірні залізобетонні (рис. 7.7, е). У малоповерхових будівлях прорізи до 2 м завширшки можна перекривати цегляними рядовими перемичками, до 4 м – цегляними арочними. При влаштуванні *рядових перемичок*, щоб не випадала цегла першого ряду, під нього укладають, як мінімум, три стержні арматури (рис. 7.7, е) діаметром не менше ніж 6 мм з розрахунку один стержень перерізом 0,2 см<sup>2</sup> на кожні півцеглини стіни, якщо проектом не передбачено сильніше армування. Рядові перемички кладуть по опалубці. Кружала опалубки можуть бути дерев'яними або металевими (рис. 7.7, е). Спирають кружала на кладку відкосів прорізу. Під кінці кружал підкладають клини або спирають їх

---

на випушені з кладки половинки цеглин, які потім зрубують. По опалубці розстилають шар розчину 2–3 см товщиною і в нього занурюють арматуру. Кінці стержнів заводять за грані прорізу на 25 см. Стержні рівного зрізу мають закінчуватися гаками. Для стержнів періодичного зрізу гаки не потрібні. Опалубку перемичок знімають у терміни, що визначаються нормативами.

Кладку стін між перемичками при ширині простінків менше ніж 1 м роблять на тому самому розчині, що й перемички.

*Арочні перемички* кладуть із звичайної цегли зі швами клиноподібної форми – товщина знизу не менше ніж 5 мм, зверху – не більше ніж 25 мм. Кладку арочних перемичок роблять по настилу з дощок, прибитих до кружальних ребер. Конструкція опалубки має забезпечувати рівномірне опускання її при розпалубленні, що здійснюється осаджуванням клинів, підкладених під кружала (рис. 7.7, ж). Правильність укладання ряду цегли і радіальність швів перевіряють за шнуром, закріпленим у центрі затяжки опалубки. Кладку здійснюють одночасно з двох сторін у напрямку від п'ят до середини. У центральний замковий ряд цегла має входити туго і щільно заклинювати перемичку.

Звис кожного ряду кладки *карниза* не повинен перевищувати 1/3 довжини цеглини, загальний випуск цегляного неармованого карниза допускається не більше половини товщини стіни. Для більшого виносу кладка армується або виконується по залізобетонних карнизних плитах, заанкерованих у кладку стіни. Кладку карнизів із загальним виносом, що не перевищує половини товщини стіни, роблять на тому самому розчині, що й кладку стіни. Частина карниза, що звисає, виконують із поперечикових рядів і врівноважують кладкою, що лежить вище, або заанкеровують. В останньому випадку кладку карнизів починають після того як та частина стіни, в яку вони вмуровані, досягне проектної міцності.

*Перегородки* товщиною у 1/4 цеглини мають довжину до 3 м і висоту до 2,7 м. При товщині у 1/2 цеглини ці розміри можуть бути збільшені. Для стійкості перегородки армують сталевими стержнями діаметром не більше ніж 6 мм. До стін, простінків і стовпів перегородки закріплюють за допомогою сталевих йоржів або штирів.

Кладку перегородок роблять на розчині марки не нижче М10, перев'язуючи вертикальні поперечні шви зміщенням цеглин у суміжних рядах на 1/4 або на 1/2 їх довжини. Зводячи перегородки у 1/4 і 1/2 цеглини товщиною, особливу увагу треба звертати на обов'язкове забивання у стіни, простінки і стовпи кріпильних деталей

---

(йоржів, штирів по два–три на один бік), якість заповнення швів, правильність положення кожної цеглини, прямолінійність і вертикальність перегородки в цілому. Вирівнюють кладку у процесі зведення перегородки легким постукуванням молотка-кирки по правилу, що прикладене зовні до відповідної площини перегородки. Під час зведення перегородок санвузлів у 1/4 і 1/2 цеглини товщиною користуються дерев'яним шаблоном. За шаблоном викладають перші два ряди перегородки, потім його знімають і продовжують кладку за шнуром-причалкою, який зачальють до порядовок. Порядовки попередньо закріплюють до стін, між якими зводять перегородку.

**Суцільна армована цегляна кладка.** Несівну здатність цегляних стін можна підвищити армуванням горизонтальних і вертикальних швів. Товщина таких швів має бути більше діаметра сталеві арматури або суми діаметрів стержнів, що перетинаються, на 4 мм у разі дотримання середньої товщини кладки. Армування може бути поперечним і поздовжнім.

**Поперечне армування** можна виконувати сітками прямокутної форми з діаметром стержнів не менше ніж 3 і не більше ніж 6 мм або типу “зигзаг” з діаметром арматури до 8 мм (рис. 7.7, з). Відстань між стержнями сіток має бути не більше ніж 120 і не менше ніж 30 мм.

Прутики сіток зв'язують в'язальним дротом або зварюють. Кінці стержнів слід випускати на одну із внутрішніх поверхонь конструктивних елементів на 2–3 мм для контролю за армуванням. Прямокутні сітки і “зигзаг” укладають не рідше ніж через п'ять рядів кладки (рис. 7.7, з).

**Поздовжнє армування** конструктивних елементів, що сприймають розтяжні зусилля й сейсмічні дії, здійснюють окремими стержнями або каркасами. Їх розташовують усередині або зовні конструкції (рис. 7.7, и): у першому випадку – у вертикальних швах, другому – захисному шарі штукатурки товщиною для стін 10–20 мм, для стовпів 20–30 мм. Армування поздовжнє, внутрішнє, зовнішнє виконують відповідно по ходу і після закінчення кладки того або іншого конструктивного елемента. Крок хомутив при поздовжньому армуванні не повинен перевищувати 15 діаметрів арматурного стержня. Розташування стержнів і їх зріз обумовлюються проектом. Марка розчину для армованих конструкцій має бути не нижче М50.

**Полегшену цегляну кладку** застосовують у процесі зведення малоповерхових будівель. Стіни складають з двох верстових стінок у 1/2 цеглини товщиною, порожнини між якими заповнюють легким

---

бетоном або блоками-вкладнями. Інколи замість легкого бетону і вкладнів використовують теплоізоляційні сипучі і плитні матеріали. Сипучі матеріали менш ефективні, оскільки з часом осідають, створюючи у стінах продувні ділянки. Верстові стінки зв'язують між собою горизонтальними розчиновими або цегляними діафрагмами – поперечиковими рядами, що заходять у міжверстове заповнення (рис. 7.8, а), цегляними вертикальними стінками-перегородками, що заходять у них на 1/2 цеглини – колодязна кладка (рис. 7.8, б). Для кладки полегшених стін можна застосовувати цеглу-половняк, що вкладається у версти зламом усередину стіни. Ряди з половняка слід чергувати з ложковими рядами з цілої цегли. Поперечикові ряди вертикальних поперечних діафрагм і поперечикові горизонтальні ряди виконують тільки з цілої цегли. Порівняно із звичайними стінами (суцільними) полегшені приблизно на 40 % економніші за витратами цегли, мають меншу масу, але зведення їх трудомісткіше.

**Кладку з облицюванням** застосовують у тих випадках, коли декоративне оздоблення стін із цегли та інших каменів має виконуватися одночасно з їх зведенням. Кладка, опоряджена лицьовою цеглою, може бути двох видів:

- зовнішня верста (лицьова поверхня) і внутрішня частина стіни викладені з однієї і тієї самої цегли;
- зовнішня верста – з лицьової цегли, внутрішня верста і забутка – із звичайних або інших каменів.

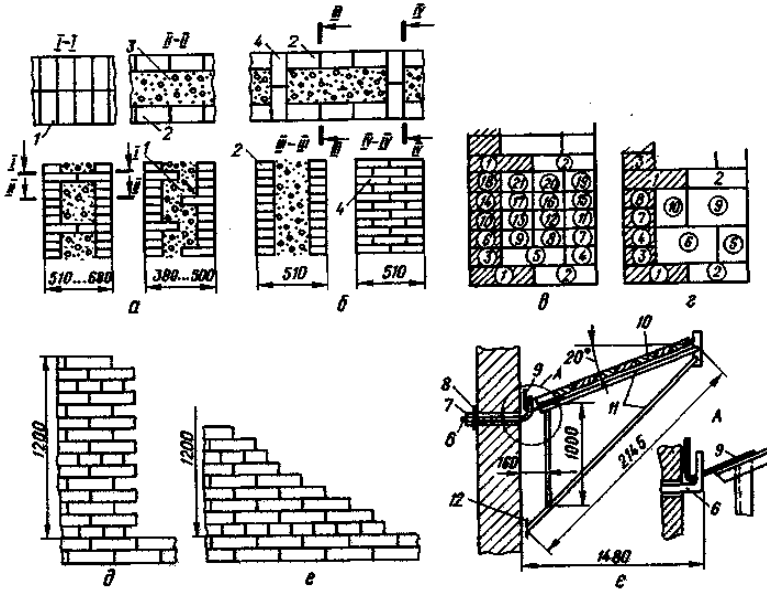
Кладку роблять за *багаторядною системою перев'язування*, з'єднуючи масив стіни його з лицьовим шаром поперечиковими рядами (рис. 7.8, в, г).

Для зовнішньої версти використовують цеглу підвищеної якості, однорідну за кольором, з добре обробленими зовнішніми боковими поверхнями і ребрами. Шви кладки розшивають. Одночасно із зведенням кам'яних конструкцій виконують облицювання закладними або притульними керамічними плитками.

Під час зведення кам'яних конструкцій в умовах жаркої і сухої погоди цеглу потрібно змочувати водою. Якщо у порах є вода – це сприяє нормальному затвердінню розчину (утворенню цементного каменя).

Кладку конструкцій із цегли починають і завершують *поперечиковими рядами*. Поперечиками кладуть цеглу у гнізда під балки, прогони, ферми, мауерлати, на рівні обрізу стін під плити, у рядах кладки, що виступає (карнизи, пояси, пілястри тощо) незалежно від послідовності кладки рядів прийнятої системи перев'язування.

Оскільки тільки поперечиковими рядами зв'язують верстові ряди із забуткою, то їх слід викладати із цілої цегли. Цеглу-половняк і цегляний бій використовують тільки для забутки у малонавантажених кам'яних конструкціях.



**Рис. 7.8. Кладка полегшених стін і стін з облицюванням:**

- a* – стіни полегшеної конструкції з горизонтальними діафрагмами;
- б* – колодязна; *в* – облицювання цегляних стін лицьовою цеглою; *г* – те саме, із керамічних каменів; *д, е* – штраби вертикальна (відносна) й убіжна;
- є* – захисний козирок; *1* – поперечиковий ряд; *2* – ложковий ряд;
- 3* – легкий бетон; *4* – поперечна стінка-перегородка; *5* – лицьова кладка;
- 6* – гак; *7* – гайка; *8* – шайба; *9* – опорний кутик; *10* – дерев'яний настил;
- 11* – кронштейн; *12* – опорна планка

Тимчасові розриви у цегляній кладці по висоті поздовжніх стін і примикань внутрішніх стін до зовнішніх у разі зведення їх у різний час виконують у вигляді убіжної або вертикальної штраби (рис. 7.8, *д, е*). У вертикальні штраби закладають сталеві в'язі з трьох стержнів діаметром 8 мм через кожні 2 м висоти для закріплення кладки, що примикатиме.

---

Паралельно кладці зовнішніх стін між рядами цегли встановлюють гаки для закріплення кронштейнів захисних козирків або уловлювачів (рис. 7.8, *є*), стояків трубчастого риштування. Перший ярус козирків навішують на висоті не більше ніж 6 м над землею і залишають до кінця кладки стін, другий ярус навішують на висоті 6 м над першим і потім перевішують через кожні 6–7 м.

У процесі зведення стін, простінків і перегородок у кладку відкосів дверних і віконних прорізів закладають дерев'яні антисептовані вкладні по чотири штуки на кожний для закріплення відповідних блоків.

**Структура кладочних операцій, способи і прийоми їх виконання.** Процес цегляної кладки складається з операцій установлення та перестановлення порядівок і шнурів; подавання і розкладування цегли та розчину, укладання цегли у верстові ряди і забутки, рубання і обтісування цегли, розшивання швів (у разі потреби), контрольно-вимірювальних.

**Установлення порядівок.** Порядівки встановлюють під нівелір на всіх кутах, примиканнях і перетинаннях стін, а також через кожні 12 м на їхніх прямих ділянках. На порядівки за допомогою нівеліра, гнучкого водяного рівня або спеціальних лазерних приладів виносять позначки низу віконних прорізів, перемичок, перекриттів, покриттів сходових площадок, інших елементів, монтаж (укладка) яких пов'язаний з кладкою стін і перегородок.

**Натягування шнурів.** Причалку натягують між повзунками порядівок або причальними скобами і переміщують за ходом кладки вгору, для чого пересувають повзунки або переставляють скоби (рис. 7.9, *а, б, в*). Під час кладки зовнішніх верстових рядів шнур натягують для кожного ряду, внутрішніх – через кожні два-три ряди. Щоб шнур не провисав, під нього між порядівками (шнурковими скобами) через кожні 4–5 м укладають на розчині маякові цеглини, на кожну з них на ребро кладуть цеглини і затискують між ними шнур (рис. 7.9, *а*).

**Подавання, розкладання цегли і розчину.** Для кладки зовнішнього верстового ряду цеглу розкладають на внутрішній половині конструктивного елемента. Для внутрішнього верстового ряду – на зовнішній, для забутки – на одному із верстових рядів. Розкладання ведуть по дві цеглини паралельно граням конструкції або під кутом до них для ложкових рядів і перпендикулярно до осі для поперечикових. На стінах у 1/2 цеглини товщиною всі купки розкладають паралельно граням стіни.

---

У процесі виконання полегшеної кладки стін цеглу для кладки зовнішньої версти розкладають на внутрішній, для внутрішньої – на зовнішній версті.

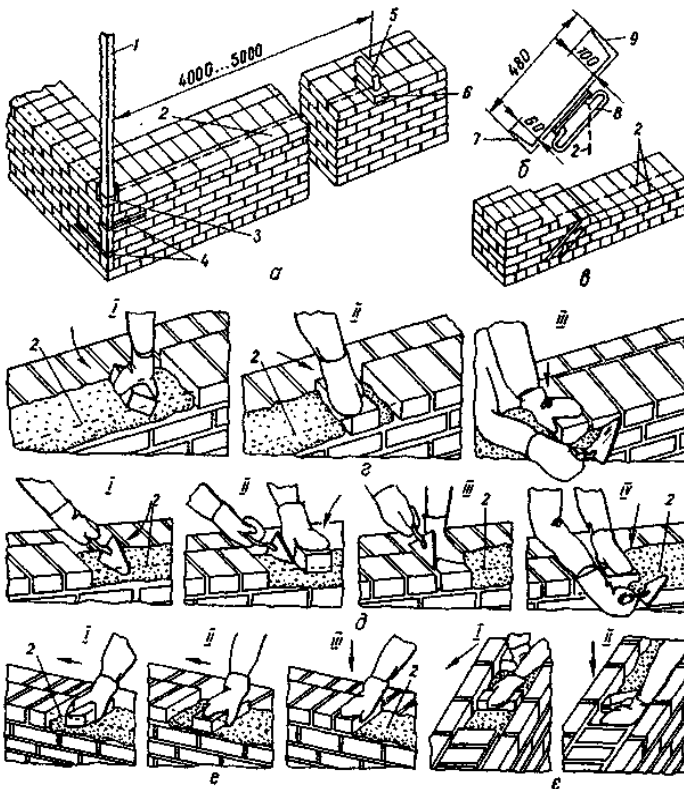
Розчин на стіну подають і розстилають грядками 2–2,5 см товщиною, 23–24 см завширшки під поперечиковий ряд (під 5 цеглин) і 10–11 см – під ложковий (під 3 цеглини), відступаючи від краю стіни на 1 см для кладки під розшивку (повний шов) і на 2–3 см – впустошовку (пустий шов). Під забутку розстилають розчин за її шириною. Грядку-постіль вирівнює муляр комбінованою кельмою під час кладки.

**Способи укладання** цегли залежать від її положення у ряду, її вологості, форми швів, пластичності розчину і пори року.

Кладку під розшивку з повним заповненням швів ведуть *способом упритиск з підрізкою* (рис. 7.9, з). Використовують розчин пластичної консистенції з рухливістю – 12–13 см за осіданням стандартного конуса. Муляр відповідною гранню цеглини, яку тримає під нахилом, загібає з постілі частку розчину, достатню для створення вертикального шва, і цеглою її притискує до цеглини, що укладена раніше, одночасно осаджуючи під шнур. Розчин, що витискується на лицьову поверхню стіни, підрізається кельмою.

Способом *упритиск* з повним заповненням вертикальних і горизонтальних швів розчином, рухливістю 8–9 см, кладуть верстові ряди суцільних стін, які несуть значні навантаження, та верстові ряди полегшеної кладки. Муляр кельмою підбирає з постілі частку розчину і одночасно притискує її і чергову цеглину до тієї, що укладена раніше. У ту саму мить рухом угору витягує кельму з утвореного вертикального поперечного шва. Горизонтальний шов ущільнюють при підведенні цеглини натиском руки під причалку і легким постукуванням по ній ручкою кельми. Розчин, що виступив на лицьову поверхню кладки, підбирають. Шов за необхідності розшивають (рис. 7.9, д).

Спосіб *упритиск*, що застосовують при кладці впустошовку, відрізняється від кладки впритиск з підрізкою розчину тільки тим, що постіль під верстові ряди роблять трохи вужчою і цеглу кладуть без допомоги кельми (рис. 7.9, е).



**Рис. 7.9. Установлення шнура і способи укладання цегли:**

*a* – установлення шнура за допомогою порядівки; *б, в* – те саме, за допомогою спеціальної скоби; *г* – кладка поперечикового ряду зовнішньої версти упритиск з підрізкою; *д* – те саме, упритиск; *е* – те саме, упритиск; *є* – кладка забутки упритиск; *1* – інвентарна металева порядівка; *2* – шнур; *3* – повзун для закріплення і переміщення шнура; *4* – скоби для закріплення порядівки до стін; *5* – притискна цеглина; *6* – маякова цеглина; *7* – кінець скоби, що забивають у шов кладки; *8* – ручка скоби для намотування шнура; *9* – кінець скоби для закріплення шнура; *I-IV* – послідовність виконання прийомів кладки

Цеглу у забутку кладуть способом *унівпритиск* (рис. 7.9, *є*). При цьому муляр укладає на розчин одночасно по дві цеглини, загрибає з відстані 6–8 см від цегли, що укладена раніше, незначну його



---

кількість, потім осаджує їх, стежачи за тим, щоб поверхні укладених цеглин були на одному рівні з верстовими рядами. Частково незаповнені вертикальні шви заповнюють при розстиланні розчину під черговий ряд кладки.

**Рубання і обтісування цегли.** Для перев'язування швів потрібна неповномірною цегла (чвертки, половинки, тричвертки). Готують їх під час роботи. Спочатку муляр вістряем молотка-кирочки або ребром комбінованої кельми робить насічки на двох протилежних гранях цеглини, потім різким ударом молотка-кирочки або кельми відколєє намічену частину. Складніше рубання цегли виконують на спеціальних верстатах. Обколювання цегли вручну роблять при кладці фігурних елементів будівлі.

**Розшивання швів** обумовлюється проектом. Їх виконують ритмічно через кожні три-чотири ряди кладки до зчіплення розчину, починаючи з вертикальних швів кладки після протирання лицьової поверхні.

**Контрольно-вимірювальні операції** під час зведення конструкцій систематично контролюють прямолінійність і вертикальність поверхонь, прорізів і кутів кладки, горизонтальність рядів, правильність перев'язування і товщину швів, факт армування, щоб оперативно ліквідувати виявлені причини браку або відхилення від прийнятої технології або проекту.

**Вертикальність** поверхонь, кутів і прорізів контролюють виском не рідше двох разів на кожний метр висоти кладки. Відхилення від вертикальності поверхонь і кутів не повинно перевищувати 10 мм на один поверх і 30 мм усїєї будівлі. Відхилення рядів кладки від горизонталі допускається не більш ніж 20 мм на 10 м довжини стїни.

**Горизонтальність** рядів кладки і відповідність їх позначок проектним контролюють нївелїром кїлька разів за кладкою стїн кожного поверху – не рідше двох разів на 1 м висоти положення рядів кладки перевіряють рївнем-правилом.

**Товщину** швів контролюють перїодично замїрюючи висоту п'яти–шести рядів кладки і вираховуючи її середнє значення.

**Особливості кладки з вогнетривкої цегли.** Кам'яні конструкції, що експлуатуються в умовах високих температур (промислові печі, димарї), зводять із вогнетривкої цегли (шамотної, динасової, магнезитової тощо) на вогнетривкому розчинї.

Цеглу для вогнетривкої кладки зберїгають на приоб'єктному складї у пакетах за марками, класами і сортами, захищаючи її від впливу вологи. Перед кладкою вїдбраковують цеглу з вїдбитими

кутами, ребрами і тріщинами. В особливих випадках для кладки з товщиною швів до 1 мм цеглу сортують за розмірами – неправильна форма призводить до збільшення товщини шва. Шов у вогнетривкій кладці має значно меншу міцність, ніж цегла.

Вогнетривку кладку ведуть на *піщано-глиняних розчинах* або *без розчину*. Вогнетривкі розчини мають бути близькими за хімічним складом, вогнетривкістю, шлако- і газостійкістю до застосовуваної цегли. Так, шамотну цеглу укладають на розчині, що вміщує шамотний порошок і вогнетривку глину; динасову цеглу – на розчинах, що вміщують динасовий порошок і вогнетривку глину, магнезитову цеглу – на постлі із висушеного і просіяного магнезитового порошку.

На будівельному майданчику розчин готують із мергелів (сухих тонкоподрібнених вогнетривких порошоків) і води або рідкого скла. Компоненти ретельно перемішують у розчинозмішувачі. Для підвищення пластичності у розчин додають вогнетривку глину або кальциновану соду. Консистенція розчину залежить від товщини шва (табл. 7.1).

**Таблиця 7.1**

Товщина шва, мм	Розчин	Осідання конуса, см
1	Рідкий	6–9
2	Напівгустий	5–6
3	Густий	3–5

У процесі кладки спочатку підбирають і приганяють одну цеглину до іншої, перевіряють щупом розмір проміжку між ними. У разі потреби протирають і вкладають насухо. Потім цеглини по черзі знімають і кладуть поруч у тій послідовності, в якій вони були попередньо вклені у конструкцію. Після цього кожен цеглину кладуть на своє місце, але вже на розчині способами, що застосовуються для звичайної цегли.

Товщина швів вогнетривкої кладки залежить від температурного режиму – чим вища температура, тим тонший шов. Є чотири категорії вогнетривкої кладки, що визначають товщину шва: I – не більше ніж 1 мм; II – 2 мм; III – 3 мм; IV – більше ніж 3 мм. Поза категорією прийнята особливо відповідальна кладка, товщина швів якої не повинна перевищувати 0,5 мм. Товщину шва вважають дотриманою, якщо щуп шириною 15 мм і такої самої товщини (рис. 7.3, ε) як шов, проникне в нього на глибину не більше ніж 20 мм.

---

У процесі кладки конструктивних елементів промислових печей, димарів тощо з вогнетривкої цегли вертикальні поперечні шви перев'язують у суміжних ложкових рядах на 1/2, поперечикових – на 1/4 цеглини. Перев'язування вертикальних поздовжніх швів забезпечується чергуванням поперечикових і ложкових рядів по висоті кладки. Стіни в 1/2 цеглини товщиною кладуть тільки ложковими рядами, в одну цеглину – тільки поперечиковими, у 1,5 цеглини – поперечиковими і ложковими рядами. Конструкції радіальної форми зводять за шаблоном. Кладку арок, склепін з лекальної і клинчастої цегли ведуть за опалубкою.

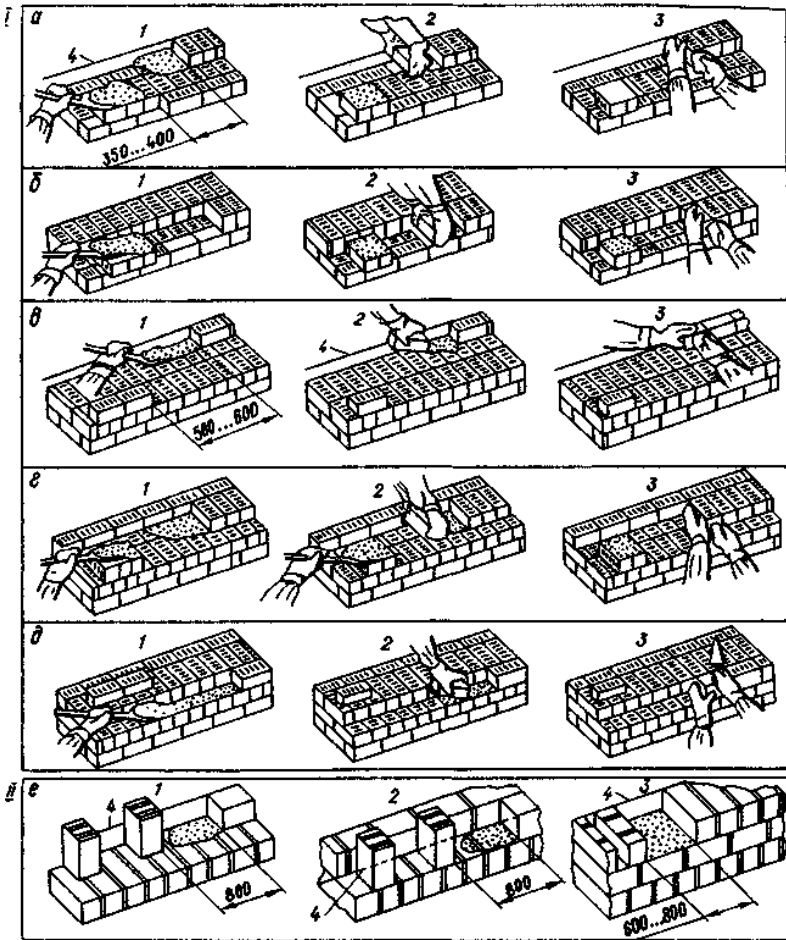
**Кладка зі штучного каменю і блоків.** Розміри і маса природних і штучних каменів правильної форми для дрібноблокової кладки мають допускати укладення їх вручну. Середню товщину швів беруть такою самою, як і в цегляній кладці – горизонтальних – 12, вертикальних – 10 мм.

При кладці стін з дрібних блоків спочатку викладають зовнішню версту, потім забутку і тільки після цього внутрішню версту (рис. 7. 10).

**Кладку з керамічних каменів (250×120×138 мм)** виконують з перев'язуванням поперечних вертикальних швів поперечиковими рядами, які кладуть не рідше ніж через три ложкових ряди за висотою стіни. Рухливість розчину має бути на менше, ніж 7–8 см осідання стандартного конуса.

Для заповнення поперечних вертикальних швів у поперечикових верстових рядах і забутці розчин наносять на бокові грані каменів попередньо до їхнього укладання, у ложкових верстових рядах – під час кладки (рис. 7. 10, *а, б, в*).

У процесі кладки поперечикових верстових рядів і забутки підручний на обрізі стіни на відстані 35–40 см від каменів, що укладені раніше, з невеликим звисом насухо розкладає камені відповідного ряду, подає і розстиляє розчин по постелі і по розкладених для кладки каменях (рис. 7. 10, *а, б, г, д*). Муляр кельмою розрівнює розчин по постелі і підготовлених для кладки каменях, потім обома руками бере камінь за торцеві грані, підносить до місця укладання, повертає його на 90°, щільно притискує до раніше укладеного і осаджує його під шнур (рис. 7. 10, *а, б, г, д, 2, 3*).



**Рис. 7.10. Кладка стін із керамічних каменів і дрібних блоків:**

*I* – керамічних; *II* – бетонних, шлакобетонних, з вапняків і черепашника;  
*а* – кладка зовнішньої поперечикової версти; *б* – те саме, внутрішньої;  
*в* – те саме, зовнішньої ложкової; *г* – забутки; *д* – внутрішньої ложкової версти;  
*е* – ложкових і поперечикових рядів; 1, 2, 3 – послідовність операцій;  
 4 – шнур

---

При кладці ложкових верстових рядів підручний на обрізі стіни насухо розкладає камені на відстані 50–60 см від укладених раніше, подає і розстиляє розчин по постелі (рис. 7.10, I, в, д, 1). Муляр розрівнює розчин для укладання двох–трьох каменів, однією рукою бере черговий камінь за бокові грані, наносить кельмою розчин на його поперечик, притискує до каменя, що укладений раніше, й осаджує його під шнур (рис. 7.10, I, в, д, 2, 3). Після осаджування каменів муляр підрізає розчин, що витиснений на поверхню стіни, і скидає на постіль.

Кладку з керамічних каменів можна вести з одночасним облицюванням лицьовою цеглою (рис. 7.8, з).

#### **Кладка з бетонних, шлакобетонних і вапняних каменів.**

Із бетонних, шлакобетонних і вапняних (черепашники, туфи, доломіти), суцільних і порожнистих каменів зводять стіни 90; 190; 240; 290; 390 мм товщиною і більше з перев'язуванням поперечних вертикальних швів на 1/4 або на 1/2 каменя не рідше, ніж у кожному третьому ряді, при кладці з пильних вапняків-черепашників і туфів – не рідше, ніж у кожному другому.

Бетонні камені з ненаскрізними порожнинами кладуть отворами вниз або вгору. Якщо передбачено проектом, порожнини засипають сипкими матеріалами і пошарово ущільнюють штикуванням.

Кладку з дрібних каменів роблять на розчині з осіданням стандартного конуса 9–13 см. Розчин для постелі під суцільні камені подають і розстиляють спеціальним лотоком, під блоки з порожнинами – ковшем, що дає змогу розстилати розчин смугами. Для створення поперечних вертикальних швів у ложковому ряду камені розкладають на обрізі стіни на поперечик насухо (рис. 7.10, II, е, і, 2), у поперечиковому – на ложок (рис. 7.10, II, е, 3). Розчин наносять на постіль звичайним способом, а на верхні грані каменів, що підготовлені до укладання, – у вигляді двох смуг по 60 мм товщиною. Муляр обома руками бере камінь за грані, підносить до місця укладання і у ложковому ряду переводить з вертикального положення у горизонтальне, у поперечиковому повертає камінь з ложка на постіль, щільно притискує до каменя, що укладений раніше, і осаджує під причалку. Після укладання кількох каменів муляр кельмою підрізає розчин, який витиснутий на поверхню стіни, і скидає на постіль.

#### **Особливості кладки перегородок із дрібноштучних виробів.**

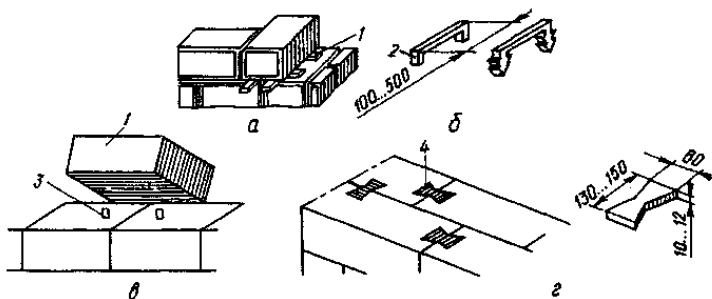
У процесі кладки перегородок *шлакобетонні* і *керамічні порожнисті камені* укладають на простому або складному розчині так, щоб їхні порожнини розміщувались вертикально.

При зведенні перегородок із *гіпсоблоків* останні кладуть на

гіпсовому розчині з дотриманням правил перев'язування – вертикальні шви у суміжних рядах зміщують на 1/4 або 1/2 довжини блока. До початку влаштування перегородок слід установити дверні блоки або коробки і тимчасово закріпити врозп'ір з міжповерховим перекриттям. Їх використовують як вертикальні напрямні.

Зведення перегородок починають з установлення порядків і закріплення їх до стін, простінків або стовпів. На висоті першого ряду кладки від підготовленої основи закріплюють і натягують шнур. Розчин готують на робочому місці з використанням сухих сумішей. Гіпсові блоки з порожнинами укладають на розчин так, щоб їх порожнини були паралельні постелі. Для з'єднання перегородок із стінами і стовпами в їх тілі улаштовують пази або вертикальні штраби, що виступають, у які потім заводять камені перегородок. Якщо пази (штраби) не зроблені, у шви кладки стіни, простінка, стовпа на висоту перегородки забивають по два-три стержні з арматурної сталі. Такі з'єднання влаштовують і в місцях перетинання перегородок.

**Кладка з природного каменю (тесова кладка).** Кладку ведуть з блоків масою до 40 кг, які мають правильну форму і офактурену лицьову поверхню. Камені спочатку наверстують насухо на клинах (рис. 7.11, а), потім знімають їх, розкладають розчин і укладають камені на підготовлене місце. Після вивірення каменів шви конопатять і заливають цементним розчином. Розчин заливають у вертикальний поперечний шов для того, щоб він заповнив і горизонтальний шов. Для кращого зв'язку між окремими каменями в них закладають металеві закріпки у вигляді скоб, піронів, планок (рис. 7.11, б, в, г). Металеві закріпки заливають масним цементним розчином.



**Рис. 7.11. Кладки із тесаних каменів:**

- a* – попереднє розкладання каменів на клина або планки;  
*б, в, г* – кріплення каменів; *1* – клина або планки; *2* – скоби; *3* – пірон;  
*4* – планка у вигляді хвоста ластівки

**Облицьовування тесаними каменями** ведуть одночасно з кладкою стін або після її закінчення.

Перед установленням облицьовувальних каменів на поверхні стіни розмічають ряди і окремі камені. Постелі і тильні сторони каменів ретельно очищають і промивають. При облицьовуванні пазухи між конструктивним елементом і каменем (плитою) заливають розчин у кілька прийомів, щоб уникнути зміщення. В облицьовальних роботах допускаються відхилення від товщини шва (табл. 7.2).

**Таблиця 7.2**

Фактура	Товщина шва, мм	Допустиме відхилення, мм
Полірована (лощена і дзеркальна) з лицьового боку	1,5	$\pm 0,5$
Шліфована, тесана з лицьового боку	5,0	$\pm 1,0$
Склея	10,0	$\pm 2$

При облицьованні пильними каменями товщину шва приймають 10 мм. Якщо його товщина до 1,5 мм камені з'єднують насухо або встановлюють з прокладками смужок свинцю.

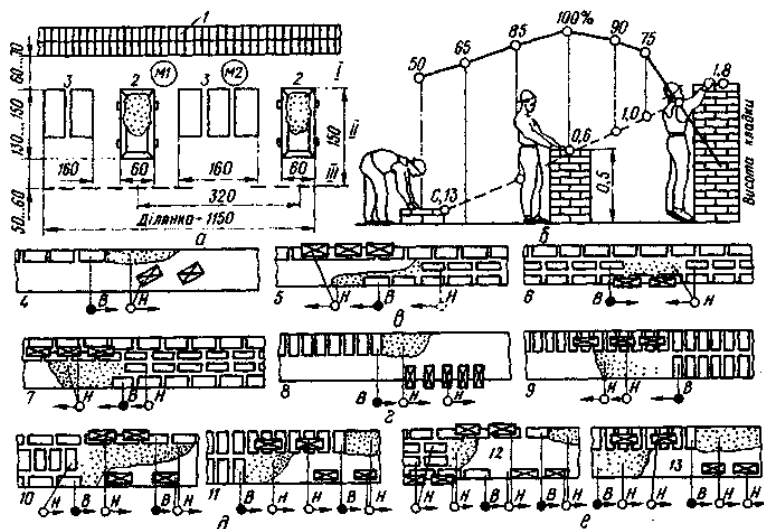
Оброблення швів при дзеркальній або лощеній фактурі і з'єднанні насухо виконують заповнюючи шов мастикою на натуральній оліфі, при свинцевій прокладці – чеканенням урівень з поверхнею облицьовання, інших фактурах – заповненням швів розчином і їх розшиванням.

Під час виконання робіт елементи установленого облицьовання захищають від пошкодження козирками, щитами і обмазками, які легко виводяться.

Крім облицьовувальних елементів, для опорядження фасадів будівель застосовують різні архітектурні деталі із залізобетону, кераміки, природного каменю, яким при виготовленні надано певної форми – наличники (лиштва), відкоси дверних і віконних прорізів, пояски, цоколі, великі карнизи тощо. Архітектурні деталі встановлюють як під час, так і після зведення відповідних конструктивних елементів будівель. Закріплюють архітектурні деталі за допомогою гаків, скоб, анкерів тощо.

**Організація робочого місця і праці мулярів.** Робоче місце муляра є частиною загального фронту робіт ланки, у межах якої розташовані елементи конструкцій, матеріали, інструмент та пристосування

і переміщуються робітники. Робоче місце складається з трьох зон – робочої, матеріалів і допоміжної (рис. 7.12, а). У *робочій зоні* – смуги 0,6–0,7 м завширшки між кладкою і матеріалами – працюють муляри. Зона, у якій розміщені *матеріали*, займає смугу 1,3–1,5 м завширшки, зона проходу робітників – *допоміжна зона* – 0,5–0,6 м. Загальна ширина робочого місця муляра становить 2,4–2,8 м. Розміщення матеріалу має сприяти ефективному виконанню операцій.



**Рис. 7.12. Схеми організації робочих місць і праці у ланці мулярів:**

*а* – робоче місце ланки мулярів під час кладки простих стін; *б* – графік зміння продуктивності праці муляра; *в* – схема роботи ланки “двійки” під час кладки стін у 1/4, цеглини; *1* – зовнішньої ложкової версти; *5* – те саме, внутрішньої; (*6* – кладка забутки); *г* – схема роботи ланки “трійки” під час кладки стін у дві цеглини (*7* – внутрішньої ложкової версти; *8* – те саме, зовнішньої поперечикової версти; *9* – те саме, внутрішньої); *д* – схема роботи ланки “п’ятірка” під час кладки стін у дві цеглини (*10* – кладка ложкової версти;

*11* – те саме, поперечикової); *е* – схема роботи ланки “шістка” під час кладки стін у дві цеглини (*12* – кладка ложкового ряду; *13* – те саме, поперечикового);

*1* – стіна, що зводиться; *2* – ящики з розчином; *3* – пакети цегли;

*М1, М2* – розміщення мулярів; *І* – робоча зона; *ІІ* – зона матеріалів;

*ІІІ* – допоміжна зона; *В* – муляр вищого розряду; *Н* – те саме, нижчого



---

Розчин і стінові матеріали для глухих стін розкладають уздовж фронту робіт почергово. Якщо стіна з прорізами, цеглу і дрібні блоки розміщують проти простінків, розчин – проти прорізів. Для кладки стовпів цеглу розміщують по один бік стовпа, розчин – по другий. Під час кладки полегшених конструкцій стінові матеріали розміщують по черзі з пакетами легкобетонних вкладнів або ящиками з легким сипучим заповнювачем. Якщо стіни зводять з одночасним облицюванням, ширину зони матеріалів збільшують до 1,5 м. Оскільки їх потрібно розміщувати у два ряди: у першому – камені і розчин, другому – облицювальний матеріал. Стінові матеріали слід подавати на робоче місце заздалегідь на 2–4 год роботи, розчин – перед початком кладки.

Продуктивність праці муляра великою мірою залежить від висоти рівня кладки. Робітники досягають найбільшої продуктивності при укладанні каменів на висоті 0,5–0,6 м від рівня робочого місця (рис. 7.12, б); на початку кладки, із зростанням її висоти, продуктивність знижується. Тому стіну по висоті поділяють на яруси. Висота ярусу кладки має дорівнювати 1,2 м, якщо товщина стіни до  $\frac{1}{4}$  цеглини та 0,9 м, у 3-и цеглини.

Організація праці бригади мулярів полягає у визначенні рівня спеціалізації окремих ланок, їх кваліфікаційного і кількісного складу. Робочі операції, що становлять процес кам'яної кладки, не рівноцінні за складністю. Викладувати маяки, кріпити порядовки, встановлювати причалку, класти верстові ряди, облицювати стіни і контролювати їх якість повинен муляр вищої кваліфікації, подавати розчин, камені і класти забутку менш кваліфіковані муляри (підручні).

Процес кам'яної кладки можна організувати потоково-розподільним або потоково-конвеєрним (кільцевим) методом.

**Потоково-розподільний метод.** Бригада мулярів займає частину поверху будівлі – захватку, яку розбивають на ділянки за кількістю ланок і закріплюють за кожною з них. Довжину ділянки  $\ell$  визначають за умови, що ланка за зміну викладає по всій її довжині стіну на висоту ярусу – 0,9–1,2 м:

$$\ell = \frac{NCy}{VH}, \quad (7.1)$$

де  $N$  – кількість робітників у ланці;

$C$  – тривалість робочої зміни, год;

$y$  – коефіцієнт виконання норм виробітку;

---

$V$  – об’єм кладки на 1 м висоти ярусу, м<sup>3</sup>;

$H$  – норма затрат праці на 1 м<sup>3</sup> кладки, люд.-год.

Довжина ділянки залежно від товщини стіни і складу ланки може становити 13–40 м.

При потоково-розчленованому методі роботи ведуть ланками “двійка”, “трійка”, “четвірка” і “п’ятірка”.

У процесі кладки *стін з великою кількістю прорізів* або архітектурних деталей, стовпів товщиною у 1 і 1,5 цеглини, перегородок у 0,5 цеглини роботи виконує ланка “двійка” (рис. 7.12, в). Муляр IV (V) розряду викладає маяки, встановлює порядівки, натягує шнур, муляр II розряду – подає і розстиляє розчин, розкладає цеглу і дрібні блоки, допомагає встановлювати контрольні пристрої, веде кладку забутки.

Кладку *суцільних стін* більше ніж у 2-ї цеглини товщиною при однорядному перев’язуванні і більше ніж у 1,5 цеглини при багаторядному доцільно вести ланкою “трійка” (рис. 7.12, з). У такій ланці муляр IV (V) розряду натягує шнур, кладе версти, контролює правильність кладки, один із мулярів II розряду подає і розстиляє розчин, розкладає цеглу, другий – кладе забутку.

*Стіни простої і середньої складності* товщиною у 2-ї цеглини і більше виконуються ланкою “п’ятірка”. Муляри V (VI) і III розрядів кладуть зовнішню версту, муляри IV (V) і III розрядів – внутрішню версту, третій муляр III розряду – забутку (рис. 7.12, д).

Під час виконання *полегшеної кладки* із заповненням із шлакобетону працює ланка “трійка”. Муляр IV (V) розряду і один із мулярів II розряду кладуть зовнішню і внутрішню версти, другий муляр II розряду заповнює порожнини шлакобетоном з пошаровим ущільненням його.

*Колодязну кладку* із засипкою порожнин виконує ланка “четвірка”. Перший муляр IV (V) розряду і один із мулярів II розряду кладуть черговий ряд зовнішньої версти, другий муляр IV (V) розряду з другим муляром II розряду – внутрішній верстовий ряд і поперечні стінки. У межах ділянки стіни кладуть на висоту шести рядів, потім спеціальна ланка робітників виконує засипку порожнин з пошаровим ущільненням.

Ланки “четвірки” ефективні при кладці стін не менше, ніж у 2-ї цеглини товщиною з одночасним їх *облицюванням*. Муляр IV (V) розряду разом з муляром II розряду встановлюють елементи облицювання, закладні та інші плити, що закріплюють скобами, гаками, дротом, муляри IV і III розрядів, що переміщуються за ними, –

---

кладуть стіни.

*Кладку стін і перегородок із дрібних блоків* виконує ланка “двійка”, стін з облицюванням цеглою – “трійка” або дві ланки “двійка”. У процесі кладки стін з облицюванням ланкою “трійка” муляр IV (V) розряду кладе зовнішню версту з цегли, внутрішню – з блоків. Перший муляр II розряду виконує обов’язки підручного, другий – укладає блоки у забутку. Під час роботи двох ланок перша “двійка” кладе зовнішню лицьову версту з цегли, друга, що йде за нею, – внутрішню частину стіни з блоків.

**Потоково-конверсний (кільцевий) метод** ефективний під час зведення будівель нескладної форми зі стінами простої і середньої складності у 2–3 цеглини товщиною з прорізністю до 40 % і малим об’ємом кладки внутрішніх стін. За кільцевим методом ділянки не визначають, ланки “шістка” переміщуються по захватці вздовж стіни, що зводиться, і кожна ланка кладе один ряд. У кожній ланці “шістка” працює “двійками”, які рухаються безперервно по периметру захватки. Перша “двійка” викладає зовнішню версту, друга – внутрішню, третя – забутку (рис. 7.12, є).

### **7.3. КЛАДКА З ПРИРОДНОГО КАМЕНЮ НЕПРАВИЛЬНОЇ ФОРМИ**

**Кладка з бутового каменю.** Для бутової кладки застосовують камені неправильної форми масою не більше ніж 30 кг – *рваний камінь*, зокрема, постілястий з двома приблизно паралельними гранями, *булижний* округлої форми.

Кладку проводять горизонтальними рядами по можливості однакової товщини з перев’язуванням швів, для чого по черзі у кожному ряду укладають поперечикові і ложкові камені. Кути, примикання, перетини, а також верстові ряди викладають з крупніших постілястих каменів. Перед укладкою їх очищають, а в суху, жарку і вітряну погоду ще змочують водою.

Під час бутової кладки використовують ті самі інструменти і пристосування, що й у цегляній, також кувалди – прямокутна для розбивання каменів і гостроноса для сколювання кутів, трамбівка для осаджування каменів і трамбування щебеню.

При зведенні фундаментів перший ряд із великих постілястих каменів викладають насуху, ретельно заповнюють порожнини щебенем, утрамбовують і заливають розчином. Кладку наступних рядів виконують двома способами – під залив або лопатку.

**Кладка під залив.** Кожний ряд каменів 15–20 см висотою

---

кладуть насухо врозпір із стінками траншей у щільних ґрунтах або в опалубці (рис. 7.13, а, в). За цим способом версти не викладають. Порожнини між каменями заповнюють щєбінкою і заливають цементним розчином з осіданням стандартного конуса 13–15 см. Оскільки розчин не завжди потрапляє у місця, де камені торкаються один одного, і розподіляється не по всій поверхні, кладка виявляється з порожнинами, що знижує її міцність. Тому під залив допускається кладку фундаментів тільки під будівлі не більше двох поверхів висотою.

**Кладку під лопатку** починають з викладання верстових рядів 30 см висотою на розчині рухливостю 4–6 см. Виступи каменів, що заважають кладці, сколюють. Кожний камінь кладуть на розчин і осаджують ударами кувалди. У проміжки між верстовими рядами накидають розчин і на нього кладуть камені забутки. Порожнини між каменями заповнюють щєбінкою (рис. 7.13, д, е). Таку кладку роблять у стінах, простінках і стовпах, підбираючи камені однієї висоти за шаблоном і сколюючи їх лицьовий бік для одержання рівної поверхні кладки (рис. 7.13, ж, з).

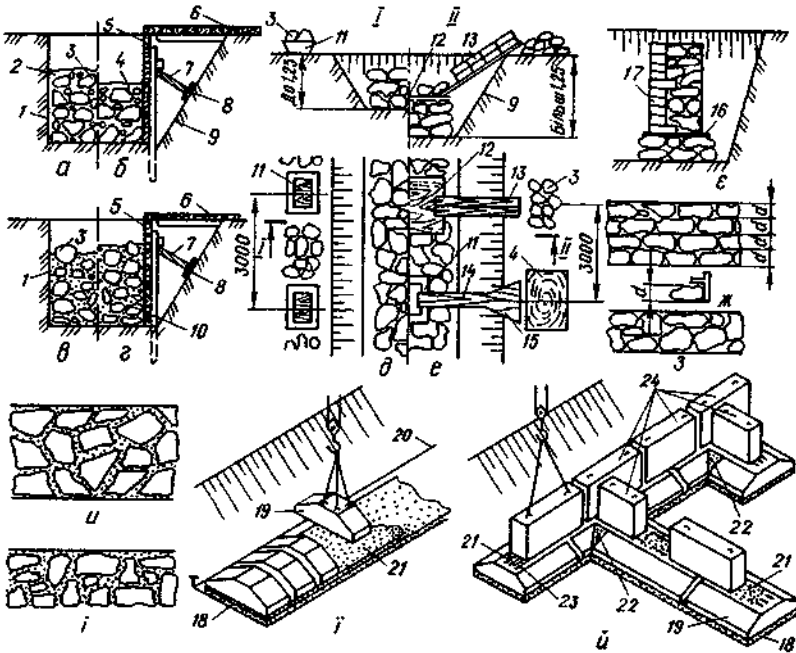
Бутові стіни облицьовують цеглою одночасно з кладкою. При цьому кожний шостий поперечниковий ряд лицьової поверхні зв'язують з бутовою кладкою (рис. 7.13, е).

Для створення декоративної поверхні стінки з бутового каменю здійснюють *циклопічну кладку*. Її ведуть під лопатку з таким розташуванням каменів зовнішньої версти, щоб забезпечити перев'язування з внутрішньою верстою або забуткою і створити відповідний малюнок із швів між каменями. Кладку виконують під розшивку (ширина шва 2–4 см), надаючи швам відповідної форми (рис. 7.13, и, і).

Стіни і стовпи з бутового каменю 60–70 см товщиною кладуть поярусно, – висота ярусу 1–1,2 м. Для товстих стін висоту ярусу зменшують. Між суміжними захватками допускається різниця у висоті кладки не більш як 1,2 м. Якщо є необхідність припинити кладку стін до 4 м висотою, її потрібно закінчити уступами, довжина яких має перевищувати висоту не менше ніж у два рази.

Організаційні перерви під час виконання бутової кладки фундаментів і стін допускаються тільки після заповнення розчином порожнин (швів) між каменями верхнього ряду. У суху, жарку і вітряну погоду кладку захищають від висихання, вкриваючи її брезентом, рулоновими покрівельними матеріалами або матами. Після перерви у роботі поверхню кладки очищають від сміття і, у разі потреби, зволожують, потім продовжують кладку прийнятним способом.

Горизонтальність і прямолінійність рядів кладки, особливо верстових, витримують за шнуром, що натягують між порядковками або шаблонами.



**Рис. 7.13. Зведення конструкцій підземної частини будівлі з бутового каменю і великих бетонних блоків:**

- a, б* – кладка стрічкових фундаментів з бутового каменю під залив урозпір з ґрунтовою стінкою і опалубкою; *в, з* – те саме, з бутобетону; *д, е* – те саме, під лопатку, відповідно до 1,25 м і більше ніж 1,25 м завглибшки; *е* – те саме, стін з одночасним облицюванням цеглою; *ж, з* – кладка стін з бутового каменю під скобу, відповідно план і фасад кладки; *и, і* – те саме, циклопічна;
- і, й* – зведення фундаментів і стін підвалу з великих бетонних блоків;
- 1,9 – траншеї з вертикальними і похилими стінками; 2 – щебінь; 3 – бут;
- 4 – цементний розчин; 5 – опалубка; 6 – робочий настил; 7 – підкос;
- 8 – підкладка; 10 – бутобетон; 11 – ящик для розчину; 12 – дерев'яний щит для приймання бутового каменю; 13 – жолоб для подавання буту; 14, 15 – лотік для подавання розчину; 16 – гідроізоляція; 17 – кладка з лицьової цегли;
- 18 – бетонна підготовка; 19 – фундаментний блок-подушка; 20 – шнур з дроту;
- 21 – постіль з розчину; 22 – бетон у примиканні; 23 – армований пояс; 24 – стінові блоки

---

**Бутобетонну кладку** з буту і бетонної суміші ведуть урозпір із стінками траншей у щільних ґрунтах або з боковими щитами опалубки (рис. 7.13, в, з). Бетонну суміш подають до місця укладання й укладають горизонтальними шарами не більше ніж 0,3 м висотою. Найбільший поперечний розмір каменів, що заглиблюють у бетонну суміш, не повинен перевищувати товщини конструктивного елемента, що зводиться. Камені заглиблюють на половину їх висоти з таким розрахунком, щоб між ними і стінками траншей або щитами опалубки залишалася щілина 4–6 см. Після укладання шару бетонної суміші поверхню ущільнюють площадковими вібраторами (рухливість суміші 5–7 см) або трамбуванням (рухливість суміші 8–12 см).

Розпалублення можна виконати на другий–третій день після укладання бутобетону.

Кладка з буту і бетонної суміші міцніша і менш трудомістка, ніж бутова, але потребує більших витрат цементу і пиломатеріалів для влаштування опалубки.

**Організація робочого місця і праці мулярів.** Організація робочого місця залежить від глибини закладання бутових фундаментів (траншей). До 1,25 м завглибшки ящики для розчину і камені розташовують на бровці траншеї (рис. 7.13, д). Муляр-підсобник, що знаходиться на ній, подає у траншею камені і ковшем-лопатою – розчин.

Камені і щебінь при кладці на глибині більше ніж 1,25 м слід розмішувати також поза траншеєю. Їх подають до місця роботи муляра у металевих ящиках за допомогою монтажного крана або вручну по жолобу на дерев'яний щит, що лежить на кладці. Безпосередньо на кладку краном встановлюють ящики з розчином або заповнюють їх вручну за допомогою лотока (рис. 7.13, е).

Стрічкові фундаменти і стіни з бутового каменю понад 80 см товщиною кладуть під лопатку ланками “трійка”, тонших стін і стовпів – ланками “двійка”. У першому випадку муляр IV розряду встановлює порядовки, натягує причалку, викладає верстові ряди і контрольне кладку, муляри III і II розрядів накидають і розрівнюють розчин, подають камені, кладуть забутку, розщерблюють кладку. У ланці “двійка” забутку кладуть обидва муляри.

При бутобетонній кладці камені розкладають штабелями вздовж фронту робіт так, щоб кількість каменю не перевищувала половини об'єму масиву. Для прийому бетонної суміші і подавання її у середину фундаменту між штабелями каменів потрібно залишати відповідні проріхи.

Бутобетонну кладку ведуть ланкою “двійка”. Муляр працює в опалубці, підручний – на бровці траншеї або на настилі естакади.

---

#### **7.4. КЛАДКА З ВЕЛИКИХ БЛОКІВ ПРАВИЛЬНОЇ ФОРМИ**

**Кладка фундаментів і стін підземної частини будівлі.** Після розбивання осей будівлі і влаштування піщаної або бетонної підготовки укладають фундаментні блоки-подушки, насамперед по кутах будівлі, потім через кожні 15–20 м – аналогічні проміжні маякові блоки і після цього по натягнутому вздовж лінії фундаментів дроту – усі інші блоки першого ряду. Зверху над ними влаштовують армований пояс із цементного розчину М100 товщиною 30 мм (рис. 7.13, *з, й*). Діаметр арматурних стержнів – 8–10 мм.

Фундаментні та стінові блоки підземної частини укладають за допомогою самохідного стрілового або баштового крана з укороченою або нормальною баштою.

По верхньому обрізу останнього ряду стін підвалу влаштовують 15–20-сантиметровий пояс із бетону, армований сталевими стержнями діаметром 12–14 мм. По поверхні поясу роблять гідроізоляцію з двох шарів руберойду на бітумній мастиці.

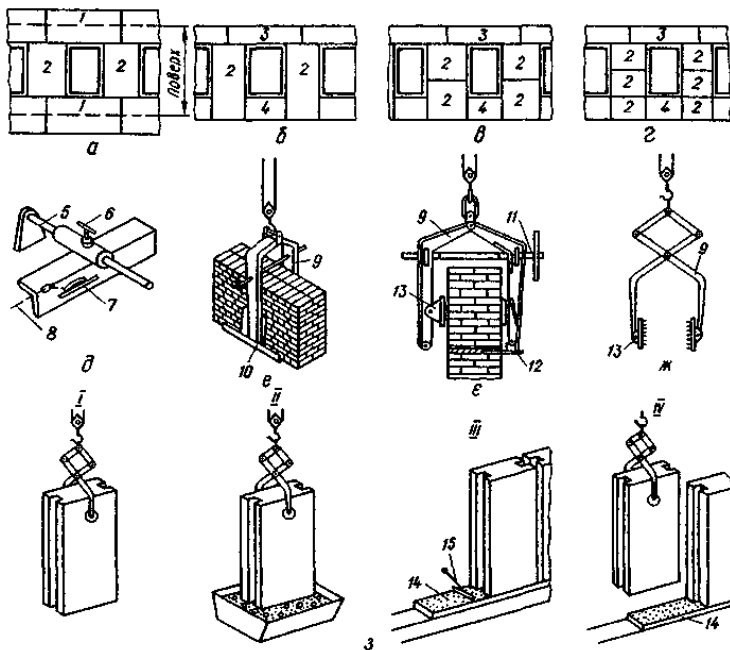
**Кладка стін наземної частини будівлі.** Великі блоки зовнішніх стін устанавлюють рядами під розшивку швів або облицювання, блоки внутрішніх стін – під штукатурку.

Залежно від кількості рядів блоків, що припадають на один поверх, великоблокові будівлі зводять з дво-, три- або чотирирядною розрізкою стін (рис. 7.14, *а – з*).

Процес зведення стін великоблокових будівель складається з розкладання розчину, піднімання і встановлення блоків на місце, заповнення вертикальних швів і міжблокових порожнин розчином, вкладнями, законопачування і розшивки швів.

Розчин під час улаштування постелі треба розподіляти рівномірно. Високу якість шва отримують, якщо користуються спеціальною рамкою, яку заповнюють розчином. Ширина рамки дорівнює товщині стіни, довжина – довжині блока. Висота рамки залежить від товщини шва.

Якщо встановлюють вентиляційні і димові блоки, то отвори, які є в блоках нижчого поверху, на час улаштування постелі з розчину захищають заглушками. Розчини подають ковшем-лопатою і розрівнюють скрібками або рейками, після чого знімають рамки і виймають заглушки (рис. 7.14, *з, III*).



**Рис. 7.14. Схема розрізки стін, стропування і установа великих блоків у проектне положення:**

- а, б* – дворядна розрізка стін з бетонних каменів і природного каменю;
- в, г* – три- і чотирирядна розрізка стін з великих цегляних блоків;
- д* – тримач шнура; *е* – стропування великого цегляного блока гвинтовим захоплювачем; *ж* – кліщовий захоплювач для піднімання і встановлення блоків з природного каменю;
- з* – операції, що виконуються в разі встановлення блоків із вапняків у проектне положення; *и* – центрування блока; *к* – змочування постелі блока;
- л* – влаштування постелі з розчину; *м* – встановлення блока у проектне положення; *н* – встановлення блока у проектне положення;
- 1, 2, 3, 4* – поясні, простінкові, перемичні і підвіконні блоки;
- 5* – притисний стержень з п'ятою; *6* – стопорний гвинт; *7* – скоба для намотування шнура; *8* – шнур; *9* – важелі захоплювача;
- 10* – опорний кутик; *11* – стяжний гвинт зі штурвалом; *12* – клин для вивірення блока; *13* – затискні башмаки; *14* – постіль з розчину; *15* – зубчастий шаблон-гребінка для розрівнювання розчину постелі



---

Для піднімання та установлення блоків залежно від їх типу застосовують різноманітні *захоплювачі*. Бетонні блоки захоплюють *двовітковими стропами* за петлі, закріплені за арматуру або заглиблені у бетонну суміш під час виготовлення блоків, блоки з цегли і пильного вапняку або туфу стропують *затискними захоплювачами* (рис. 7.14, *є–ж*).

Перед установленням блоків на місце на вирівняний шар розчину укладають не менше двох клинів, які потім використовують для приведення блока у проектне положення (рис. 7.14, *є*). При установленні зовнішніх стінових блоків клини підкладають з внутрішнього боку, внутрішніх стін – з того боку, де знаходяться муляри-монтажники. Після установлення блоків на місце вискомлінійкою контролюють їх прямовисність і, у разі потреби, частково осаджують клини, приводячи блоки у проектне положення. Забивати клини не допускається – це може призвести до виникнення порожнин у горизонтальному шві. Горизонтальність блоків контролюють рівнем.

Зведення зовнішніх стін починають з установлення кутових блоків, потім у місцях примикання зовнішніх і внутрішніх стін установлюють маякові блоки. Між ними на спеціальних тримачах (рис. 7.14, *д*) закріплюють і натягують причалку, за якою установлюють рядові блоки. Між блоками створюють вертикальні відкриті і закриті порожнини. Відкриті порожнини заповнюють легкобетонними вкладнями, порожнистими керамічними блоками або цеглою, а потім зашаровують пази, що створилися, розчинонасосом з бункера через воронку або ковшем-лопатою відразу після установлення блоків. Щоб розчин не витікав з вертикальних швів, до їх заповнення рекомендується з двох боків на стик накладати опалубку-нащільник із дощок, оббитих пористою гумою, яка добре прилягає до поверхні двох суміжних блоків і легко відділяється від затужавілого розчину або законопачувати клоччям, змоченим у цементному молоці. Зовнішні вертикальні і горизонтальні шви розшивають з навісних риштувань або коликів.

## **7.5. ВИКОНАННЯ КАМ'ЯНИХ РОБІТ У ЗИМОВИХ УМОВАХ**

**Загальні положення.** Зимовими умовами під час зведення кам'яних конструкцій вважають такі, за яких середньодобова і максимальна добова температура зовнішнього повітря нижча відповідно 5 °С і 0 °С.

За звичайних умов у свіжій кладці внаслідок капілярно-пористої структури каменю діє вологообмін – вільна вода з розчину переходить

---

у камінь, шви ущільнюються. У зимових умовах цей процес припиняється одночасно із замороженням розчину. Більша частина вільної води, що залишається у розчині, перетворюється на лід, розширюється і заважає ущільненню швів. Таким чином у замороженому розчині кладки виникають сили внутрішнього тиску, які значно підвищують міцність розчину. З початком весни до кінця розмерзання міцність розчину знижується до критичної, близької до нуля, – різко знижується і міцність кладки. Це пояснюється тим, що під час замерзання розчину сили внутрішнього тиску частково порушують структуру початкових утворень цементного каменю, як при твердінні після розмерзання відновлюються неповністю.

З урахуванням цих фізикохімічних процесів, що відбуваються у масиві кладки при мінусових температурах, застосовують такі способи зведення кам'яних конструкцій:

- *заморожування* – повне замерзання розчину у швах кладки при обмеженні висоти конструкцій з подальшим розмерзанням і твердінням при потеплінні або зі штучним відігріванням кладки нижніх поверхів у разі відповідного підсилення конструктивних елементів будівлі;

- *на розчинах марки не нижче М50 з протиморозними добавками; прогрівання (обігрівання) кладки на розчинах марки не нижче М10;*

- *у тепляках.*

**Кладка способом заморожування** – це найекономічніший спосіб зведення кам'яних конструкцій у зимових умовах. Його можна застосовувати для конструкцій із каменів правильної форми, великих блоків, постілястого буту.

Якщо під час розмерзання розчину у швах кладки можливі динамічні дії або район будівництва має підвищену сейсмічність, спосіб заморожування застосовувати не можна.

Для кладки способом заморожування застосовують пластичні зручні для укладання цементні і складні розчини марки не нижче М10 рухливістю, 9–13 см – для конструкцій з повнотілої цегли і бетонних каменів, 7–8 см – з дірчастої цегли і порожнистих каменів, 4–6 см – з бутового каменю. Розчин готують на підігрітій воді й заповнювачах. Цеглу і камені ретельно очищають від снігу і намерзлого льоду.

Температура розчину під час укладання залежить від температури повітря та швидкості вітру і має бути достатньою, щоб за тривалістю охолодження (15–20 хв) забезпечити вологообмін між

розчином і кладкою, обтискання шва до замерзання розчину (табл. 7.3).

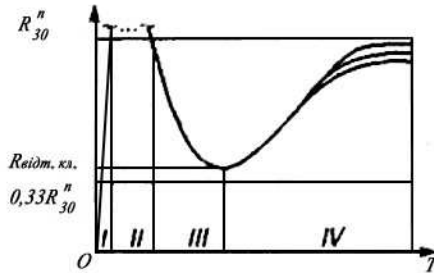
**Таблиця 7.3**

Температура зовнішнього повітря, °С	Швидкість вітру, м/с	
	до 6	6 і більше
– 10	5	10
– 11–20	10	15
– 20 і більше	15	20

Оскільки при замерзанні на початковій стадії кінцева міцність розчину знижується, його марку, порівняно з літньою, треба збільшувати. Так, марку розчину збільшують на один ступінь при середньодобовій температурі зовнішнього повітря від  $-4$  до  $-20^{\circ}\text{C}$  і на два – при температурі нижче  $-20^{\circ}\text{C}$ . Марку розчину призначають такою самою, як і для літніх умов, якщо середньодобова температура зовнішнього повітря не нижче  $-3^{\circ}\text{C}$ , та кам'яні конструкції навантажені не більш як на 70 % розрахункової несівної здатності. Це пояснюється тим, що зниження міцності кладки, виконаної за будь-яких морозів, не перевищує 30 %.

Отже, марки розчину для кладки з цегли і каменів правильної форми мають бути марки не нижче М10 для фундаментів і стін, М25 – для стовпів, М50 – для карнизів, рядових перемичок і армованої кладки М25 – для кладки фундаментів і стін із каменів неправильної форми.

Кладка, що розмерзається, потребує ретельного нагляду і, у разі потреби, вживання заходів, що забезпечать стійкість зведених конструкцій – затінювання стін рулонними матеріалами для запобігання одностороннього їх прогрівання сонцем, тимчасове закріплення висячих стін тощо. Нагляд проводять за розміром, напрямком і рівномірністю осідання кладки, розвитком деформацій (у разі їхньої появи), процесом твердіння розчину у швах кладки. Середне розрахункове осідання кладки, що розмерзається, з буту приймають 1–2 мм, з бетонних каменів і цегли – 0,5 мм на 1 м висоти. Розмерзання розчину знижує монолітність кладки. З настанням відлиги слід гранично обмежити навантаження на перекриття від матеріалів, інвентарю, зменшити передавання на кладку горизонтальних зусиль від елементів даху.



**Рис. 7.15.** Узагальнений графік залежності міцності кладки, яку виконано способом заморожування, від температурних умов:

*I* – період замерзання кладки; *II* – кладка у замерзломому стані;

*III* – розмерзання кладки; *IV* – набуття міцності;  $R \frac{n}{30}$  – міцність кладки,

яку виконано в літній період;  $R \frac{n}{30} = 0,33$  – міцність свіжовиконаної кладки;

$R_{відм. кл.}$  – міцність кладки після розмерзання

Якщо виникли значні відхилення від вертикалі у перші дні після розмерзання стін, стовпців, їх виправляють стискачами, схватками, підкосами на клинах, а у складніших випадках – тросами, що натягують за допомогою поліспастів і лебідок.

При надмірних навантаженнях на свіжу кладку під балки, прогони і перемички встановлюють тимчасові розвантажувальні стояки. Під стояки вкладають клин для створення можливості регулювання їх висоти відповідно до осідання кладки.

Недооцінка явищ, що відбуваються у кладці під час розмерзання, може призвести не тільки до псування конструкцій, а й до аварій. У технологічних картах на виконання кам'яних робіт мають бути зазначені технології ведення робіт у зимових умовах, заходи щодо підвищення міцності кладки. Без зазначення технологій і заходів виконувати кам'яну кладку способом заморожування не допускається.

Щоб забезпечити стійкість кам'яних конструкцій, які зводять способом заморожування, виконують низку конструктивних, організаційних і технологічних заходів – у кутах, примиканнях і перетинах стін укладають сталеві в'язі; у прорізах над віконними і дверними блоками залишають щілини на осідання не менше ніж 5 мм при цегляній кладці і 3 мм – при кладці зі штучного і природного каменю правильної форми; зразу після закінчення кладки стін і стовпів кожного поверху укладають плити перекриттів і анкерують їх до стін

---

не рідше ніж через 2–3 м; крокви даху роблять безрозпірними; різниця висоти рівнів кладки суміжних ділянок стін (якщо немає осадкового шва) має бути не більше ніж 4 м.

Щоб захистити замерзлу кладку від осідання навесні і підвищити її несівну здатність, одночасно із зведенням верхніх поверхів організують внутрішнє обігрівання і сушіння приміщень калориферами. Протягом перших 3–5 діб підтримують температуру 30–50 °С, потім знижують її до 20–25 °С. При сушінні стін протягом 4–7 діб забезпечують підсилену вентиляцію. Після підключення центрального опалення калорифери демонтують. На поверххах, де вологість поверхні елементів будівлі не більше ніж 8 %, розпочинають опоряджувальні роботи.

**Кладка на розчинах із протиморозними добавками.** Введення у розчин протиморозних хімічних добавок знижує температуру замерзання рідинної фази розчину та прискорює процес його твердіння. Розчин після його укладання встигає добре ущільнитися, віддати надлишкову воду та набрати відповідної міцності, потрібної до початку замерзання. За розрахункову беруть міцність не менш як 20 % проектної. Це забезпечує набрання розчином проектної міцності (без її зниження) після його відтавання і твердіння протягом 28 діб при температурі вище +5 °С.

Як протиморозні добавки використовують солі лужних і лужноземельних металів та деякі органічні сполуки, які додають від 2 до 12 % від маси в'язучої речовини (нітрит натрію (НН), нітрит кальцію (НК), поташ (П), хлориди натрію (ХН) і кальцію (ХК), сполуки нітриту кальцію і сечовини (НКМ), нітрит-нітрат-хлорид кальцію із сечовиною (ННХК+М) тощо). Нітрити натрію і кальцію, поташ та сполуки нітриту кальцію і сечовини застосовують *для армованої та неармованої* кладки, хлориди натрію і кальцію та нітрит-нітрат-хлорид кальцію із сечовиною – *тільки для неармованої*.

Нітрит натрію та хлориди натрію і кальцію застосовують при температурі зовнішнього повітря до –15 °С; НКМ – до –20 °С; поташ, комплексну добавку ННХК+М та суміш поташу і нітриту натрію – до –30 °С. Кількість протиморозної добавки, що додають у воду під час приготування розчину для кладки, нормують залежно від виду хімічної добавки та середньодобової температури повітря за прогнозом на найближчу декаду.

Оскільки протиморозні хімічні добавки є гігроскопічними речовинами, а деякі з них – окислювачами органічних речовин – вони токсичні (НК, ННХК, П), отруйні (НН) або при окисленні органічних

---

сполук виділяють отруйний газ окисі (NO) і двоокисі азоту (NO<sub>2</sub>).

Кладка із протиморозними добавками має обмежене застосування при зведенні стін житлових будинків, а також конструкцій, розташованих під водою або які експлуатуються у вологих умовах, на поверхні яких не допускається поява висолів тощо. Обмежене застосування вона має і під час зведення конструкцій, що експлуатуються в умовах агресивного газового середовища, у зоні дії блукаючих струмів постійної напруги. Для конструкцій, що експлуатуються при температурі вище 40°C (димові труби, вентиляційні канали) або в зоні дії електричного струму постійної напруги, застосування хімічних протиморозних добавок заборонено.

Із протиморозними добавками готують цементні, цементно-глиняні та цементно-вапняні розчини маркою не нижче М50. Перевагу віддають портландцементу дрібного помолу із вмістом у клінкері трикальцієвого алюмінату до 8 %. Дозволяється використання пуццоланового і шлакопортландцементу .

Готують розчини централізовано на заводах, на об'єкті, у дорозі в авторозчиновозах. Спосіб приготування вибирають залежно від терміну придатності розчину. Так, розчини із добавкою поташу зберігають свої властивості не більше ніж 1,5 год. Ці розчини доцільно готувати у дорозі або на будівельному майданчику (рис. 7.16, д). Розчини з добавками НН, НК, ННХК+М, ХК і ХН зберігають свої властивості протягом 6 год. Їх можна готувати централізовано на заводах. Підвищити легкоукладальність розчинів можна введенням добавок-пластифікаторів (сульфітно-дріжджова бражка (СДБ), пластифікатор адипіновий (ПАЩ-1), технічні лігносульфонати тощо).

Для перевезення розчинів із протиморозними добавками застосовують спеціалізовані транспортні засоби, які утеплюють так, щоб зниження температури розчину було не більше ніж +5 °С.

Приготований розчин має бути використаний до того, як він почне тужавіти.

Розчин із протиморозними добавками укладають на основу без відігрівання арматури. Основу (кам'яна кладка, залізобетонне перекриття) очищують від снігу, льоду. При цьому не можна використовувати гарячу воду або продув теплим повітрям, щоб не знизити зчеплення розчину з основою.

У *тепляках* виконують кладку фундаментів. Температура повітря, яку створюють за допомогою повітряних калориферів, не повинна бути нижче +5 °С доти, доки розчин не набере проектної міцності, потрібної на початок замерзання. Після цього тепляк

розбирають і переносять на нове місце. Пазухи траншей засипають талим ґрунтом.

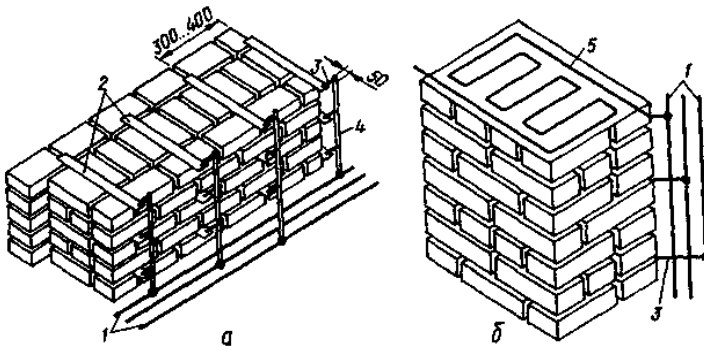


Рис. 7.16. Схеми електропрогрівання за допомогою пластинчастих електродів (а) та арматурних сіток (б):

1 – електрична сіть; 2 – пластинчасті електроди; 3 – відпайки; 4 – дроти;  
5 – арматурна сітка-зигзаг

**Прогрівання** (обігрівання) з використанням електроенергії застосовують для забезпечення проектної міцності окремих конструкцій (ділянок фундаментів, нижніх частин стін, кутів, стовпів та інших конструктивних елементів), якщо зазначені вище способи не створюють потрібних умов затвердіння. При цьому розчин у швах має бути незамерзлим, без хімічних добавок, марка не нижче М10. Прогрівають кладку поодинокими або груповими електродами (окремі стержні або сітки з арматурної сталі діаметром 4–6 мм), що укладають у горизонтальні шви кладки з каменів правильної форми (рис. 7.16) або електродами, закріпленими до опалубки бутобетонної кладки, які вмикають до різних фаз перемінного струму напругою 220 В. Конструкції прогрівають або обігрівують при температурі 30–35 °С до набирання розчином 20 % проектної міцності.

При виконанні кам'яних робіт у зимових умовах обов'язково ведуть журнал, у якому не менше трьох раз на добу відмічають температуру зовнішнього повітря і розчину у момент його укладання, температуру кладки, що замірюють у швах (у разі кладки із штучним прогріванням), можливі зміни у конструктивних елементах будівлі (тріщини, нерівномірне осідання тощо).

---

---

## 7.6. КОНТРОЛЬ ЯКОСТІ КАМ'ЯНИХ РОБІТ

У процесі зведення кам'яних конструкцій здійснюється виробничий контроль якості робіт, який включає:

- *вхідний контроль* робочої документації, конструкцій, стінових виробів, напівфабрикатів і матеріалів;
- *операційний контроль* окремих процесів і операцій;
- *приймальний контроль* кам'яних конструкцій.

Під час **вхідного контролю** робочої документації перевіряють її комплектність і відповідність нормативним вимогам конструкцій, стінових виробів, заготовок і напівфабрикатів, здійснюють їх зовнішній огляд, перевіряють відповідність їх проекту вимогам стандартів і нормативним документам, а також наявність і зміст супроводжувальних документів, паспортів і сертифікатів.

**Операційний контроль** здійснюють під час виконання кладочних операцій і спрямовують на забезпечення своєчасного виявлення дефектів, виправлення та попередження їх. Під час його здійснення перевіряють додержання технології виконання кладочних операцій, відповідність кам'яних робіт робочій документації, будівельним нормам, правилам і стандартам – правильність перев'язування швів, геометричні розміри конструктивних елементів кам'яної кладки, горизонтальність рядів кладки, вертикальність поверхонь і кутів, прорізів, товщину і заповнення швів тощо.

Під час **приймального контролю** перевіряють якість виконаних робіт відповідно до проекту і нормативних вимог. Приймання підлягають як закінчені роботи із зведення кам'яних конструкцій, так і приховані, які підлягають попередньому прийманню зі складанням актів на приховані роботи. Приймання робіт здійснюється до опорядження кам'яних конструкцій.

Попередньому прийманню зі складанням актів на приховані роботи підлягають:

- основи і фундаменти – якість і стан ґрунтів, глибина закладання і розміри фундаментів;
- якість кладки, наявність гідроізоляції кладки, арматури, анкерів, закладних деталей і захист їх від корозії;
- надійність закріплення карнизів, балконів, інших консольних конструкцій;
- конструкція і положення місць опирання ферм, прогонів, балок, плит на стіни і стовпи та закладання їх у кладку;
- наявність та конструкція осадкових, деформаційних і

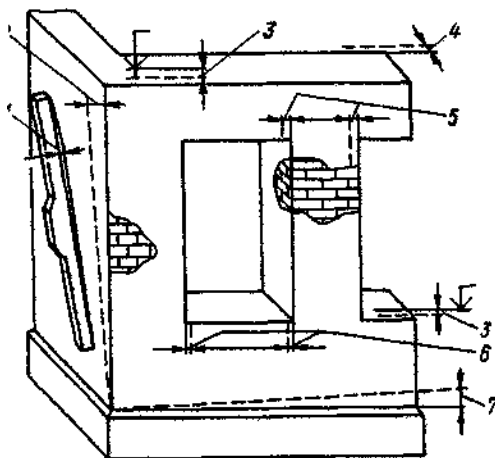


антисейсмічних швів, поясів, їх розміри, армування і міцнісні показники;

- геодезичні розбивні роботи;
- інші приховані роботи.

При прийманні закінчених робіт перевіряють правильність перев'язування швів, геометричні розміри, положення і відхилення елементів кам'яної кладки (прорізи, простінки, стовпи тощо) відносно розбивних осей, горизонтальність рядів кладки, вертикальність поверхонь, кутів і прорізів, товщину і заповнення швів, якість фасадних поверхонь (рис. 7.17) тощо.

Результати виробничого контролю фіксують у відповідних виконавчих документах, де наведено оцінку якості робіт, відповідність їх проекту і нормативним документам, а також прийняті методи, терміни і періодичність контролю.



**Рис. 7.17. Схема контролю геометричних параметрів кам'яної кладки стін:**

1 – нерівності на вертикальній поверхні стін, що виявлені двометровою рейкою; 2 – відхилення кутів від вертикалі (на один поверх і на всю висоту будинку); 3 – відхилення відміток; 4 – товщина конструкцій;

5, 6 – ширина простінків і прорізів; 7 – горизонтальність рядів кладки на 10 м довжини стіни

---

---

## 8. БЕТОННІ ТА ЗАЛІЗОБЕТОННІ РОБОТИ

### 8. 1. ЗАГАЛЬНІ ВІДОМОСТІ

*Бетонні та залізобетонні роботи* – це узагальнююча назва комплексного будівельного процесу зведення будівельних конструкцій з бетону та залізобетону.

**Бетон** – це штучний кам'яний матеріал, який утворюється внаслідок твердіння правильно підібраної, приготовленої, укладеної у форму та ущільненої бетонної суміші.

**Залізобетон** – це конструктивний матеріал, утворений з бетону і розміщеної у ньому сталевій арматури так, що вони разом сприймають діючі на них навантаження.

**Бетонна суміш** складається з *в'язучої речовини* (цементу), дрібних та крупних *заповнювачів* (піску, гравію, щебеню), *води* і *спеціальних добавок* (у необхідних випадках) та існує від початку її приготування (ретельного перемішування) до умовного початку твердіння.

Бетон та залізобетон належать до основних матеріалів, які використовують у сучасному будівельному виробництві. Широке використання бетону та залізобетону зумовлено високими фізико-механічними показниками, довговічністю, можливістю зведення різноманітних будівельних конструкцій порівняно простими технологічними методами, використанням місцевих будівельних матеріалів, порівняно невеликою вартістю.

За способами виконання робіт бетонні та залізобетонні конструкції поділяють на збірні, монолітні та збірно-монолітні.

*Збірні конструкції* виготовляють на заводах і полігонах, після чого транспортують на будівельний майданчик і встановлюють у проектне положення.

*Монолітні конструкції* зводять безпосередньо на місці їхнього розташування у будівлі або споруді.

*Збірно-монолітні конструкції* складаються із збірних елементів і монолітних частин, які об'єднують ці елементи в одне ціле.

Залізобетонні конструкції ще поділяють на *звичайні* з ненапруженою арматурою та *попередньо напружені*.

Методи технології монолітного бетону і залізобетону мають значні можливості зниження ресурсомісткості будівництва. Так, на монолітні залізобетонні конструкції металу витрачається на 20–40 % менше, ніж на збірні, вони потребують значно нижчих (до 40 %) затрат

---

на створення промислової бази, а також на 25–30% менших енергетичних витрат.

**Склад комплексного технологічного процесу.** Комплексний процес зведення монолітних бетонних і залізобетонних конструкцій складається (рис. 8.1) із влаштування опалубки, армування конструкцій, бетонування, вистоювання бетону у забетонованих конструкціях, розпалублення, натягування напруженої арматури та влаштування її захисту або ін'єкції каналів (при зведенні попередньо напружених залізобетонних конструкцій), у разі потреби опорядкування поверхонь конструкцій. Процес бетонування, що складається з укладання і ущільнення бетонної суміші, є основним, і з ним узгоджується виконання інших процесів.

До технологічного комплексу процесу зведення монолітних бетонних і залізобетонних конструкцій належать заготівельні, транспортні та монтажньо-укладальні (основні) процеси.

**Заготівельні процеси** виконують, як правило, в заводських умовах. Це виготовлення елементів опалубки, рихтувань, арматури, арматурно-опалубних блоків, приготування бетонної суміші, виготовлення елементів для прогрівання бетону (електродів, струн тощо) та покриття поверхні бетону (щитів, матів, плівок), відновлення (ремонт) елементів опалубки багаторазового використання.

**Транспортні процеси** включають доставляння з місць виготовлення до будівельного майданчика та з місця складування чи перевантаження на будівельному майданчику до місця зведення монолітної конструкції загальнобудівельними або спеціальними транспортними засобами опалубки, рихтувань, арматури, арматурно-опалубних блоків, бетонної суміші, елементів для прогрівання бетону та покриття його поверхні.

**Монтажно-укладальні процеси** – це встановлення опалубки, монтаж арматури або арматурно-опалубних блоків, укладання, прогрівання бетонної суміші, доглядання за бетоном, розбирання опалубки після досягнення бетоном потрібної міцності, при зведенні попередньо напружених конструкцій – натягування напруженої арматури та ін'єктування каналів. За потреби виконують опорядження поверхні бетону.

Зведення монолітних залізобетонних конструкцій досить трудомісткий процес. Добовий виробіток одного працівника на бетонних та залізобетонних роботах становить 0,5–2 м<sup>3</sup>. Серед складових трудомісткості на влаштування опалубки припадає 30–60 %, на армування конструкцій – 15–35, бетонування – 20–45 % загальних затрат праці.

До 20 % робітників виконують допоміжні операції. Багато операцій ще виконують вручну за допомогою ручного або механізованого інструменту.

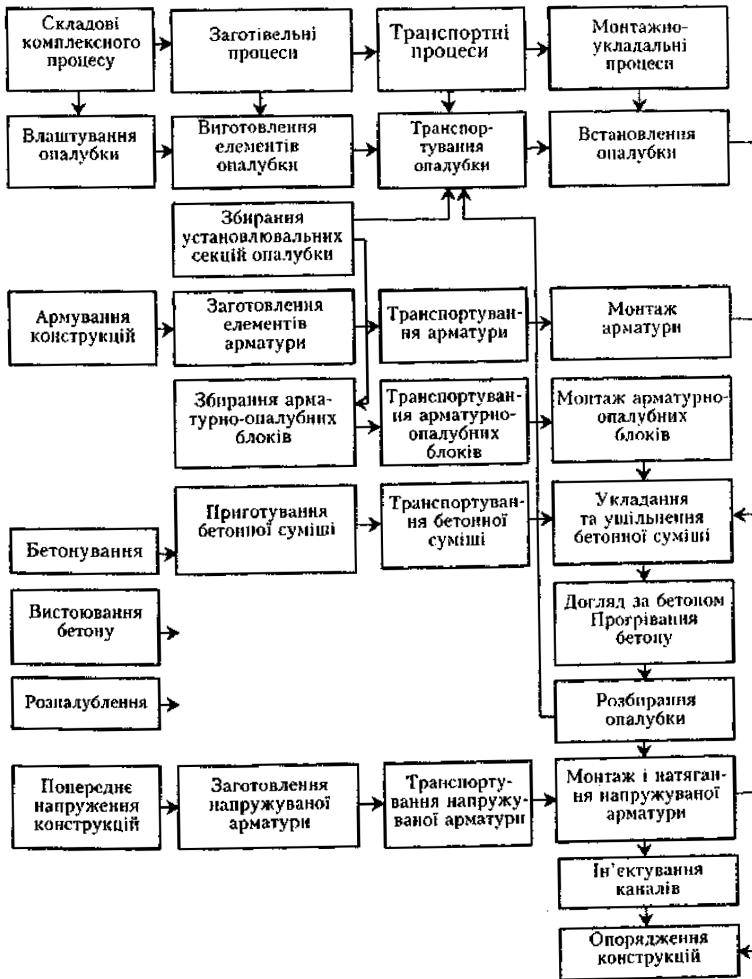


Рис. 8.1. Схема комплексного процесу зведення монолітних залізобетонних конструкцій

Підвищенню ефективності бетонних і залізобетонних робіт сприяють технічний рівень кожного окремого процесу, їх взаємне

узгодження і комплексна механізація. Важливим завданням технології монолітного бетону і залізобетону у майбутньому є зниження частки ручних робіт.

**Взаємовплив властивостей бетонної суміші, бетону, умов і методів виконання робіт.** Технологія виконання бетонних робіт залежить від властивостей основних матеріалів, особливостей навколишнього середовища і власне технологічних процесів.

Властивості бетонної суміші формуються під час її приготування, транспортування, укладання і ущільнення, тужавлення. Ці технологічні процеси зумовлюють якість бетону у конструкціях.

Для забезпечення якісного та ефективного виконання бетонних і залізобетонних робіт, з найменшими трудовими й енергетичними витратами та термінами, важливим є цілеспрямоване використання технологічних властивостей бетонної суміші і керування ними на різних стадіях.

Важливою технологічною властивістю бетонної суміші є *легкоукладальність* – комплексний показник, що характеризує здатність бетонної суміші розтікатися і набувати заданої форми у конструкції, зберігаючи при цьому монолітність і однорідність. Методи оцінки легкоукладальності поділяють на *якісні* – рухливість, жорсткість, перекачуваність, ущільнювальність; *кількісні* – осідання конуса, термін розтікання, розшаровуваність, коефіцієнт ущільнення тощо, *фізичні (реологічні)* – в'язкість, вібров'язкість, текучість, граничне напруження зсуву, період релаксації.

Легкоукладальність визначають за рухливістю – величиною осідання стандартного конуса, жорсткістю, терміном розтікання суміші на приладі Вебе (табл. 8. 1).

Таблиця 8.1

### Класифікація бетонних сумішей за легкоукладальністю

Марка за легкоукладальністю	Норма легкоукладальності	
	за жорсткістю, с	за рухливістю, см
П-1	–	4 і менше
П-2	–	5–9
П-3	–	10–15
П-4	–	16 і більше
Ж-4	31 і більше	
Ж-3	21–30	
Ж-2	11–20	
Ж-1	5–10	

---

Бетонні суміші більшої жорсткості та меншої рухливості потребують під час приготування менше води і цементу, краще зберігають однорідність при транспортуванні, але більших затрат праці і часу при розподіленні та ущільненні у конструкції. Суміші з меншою рухливістю і більшою жорсткістю застосовують у разі зведення великих, неармованих та малоармованих конструкцій. Тонкостінні та густоармовані конструкції виконують із бетонних сумішей високої рухливості.

Особливість бетонної суміші полягає в постійній зміні властивостей від початку приготування до затвердіння. У процесі транспортування бетонної суміші від бетонно-розчинового заводу до майданчика під дією коливань вона може втрачати свою однорідність (розшаровуватись) і рухливість. Втрата однорідності бетонної суміші призводить до того, що якість бетону у різних частинах монолітної конструкції буде різна. Значний вплив на рухливість бетонної суміші мають також температурні умови. Для бетонів на щільних заповнювачах підвищення температури прискорює процес гідратації цементу, що збільшує структурну в'язкість суміші і зменшує її рухливість. У легких бетонних сумішах при підвищенні температури виникає переміщення води з пористих заповнювачів у цементне тісто – це дещо стабілізує рухливість при значних перепадах температури. Процес втрати рухливості посилюється у легкобетонних сумішах, приготованих на сухих пористих заповнювачах.

На показники отриманого бетону значно впливають міра та однорідність ущільнення бетонної суміші. 1 % недоущільненої суміші знижує міцність бетону на 4–6 %. Все це слід урахувати, вибираючи засоби транспортування, укладання, режими і механізми ущільнення бетонної суміші. Перед приготуванням потрібно визначати її рухливість з урахуванням можливих втрат під час транспортування до місця укладання.

Важливими технологічними показниками є також швидкість тужавлення бетонної суміші і швидкість твердіння бетону.

**Швидкість тужавлення** бетонної суміші визначається часом від початку її приготування до умовного початку твердіння, тобто терміном існування бетонної суміші. За цей період бетонна суміш має бути доставлена, укладена і ущільнена у конструкції. Залежно від складу суміші та температурних умов для звичайних бетонних сумішей на портландцементі і щільних заповнювачах – від 2 до 3 год. Зазначені вимоги зумовлюють і технологічні методи укладання бетонної суміші у масивні або великогабаритні конструкції. Для

---

забезпечення монолітності бетонування їх виконують окремими блоками або шарами з такою інтенсивністю, щоб при укладанні бетонної суміші наступного блоку або шару забезпечувалось зчеплення його з попереднім.

**Швидкість твердіння** бетону зумовлює термін циклічної (потокової) організації бетонних робіт, розпалублення конструкцій та їх навантажування наступними конструкціями або обладнанням.

Технологічними властивостями бетонної суміші керують на стадії приготування, транспортування, укладання та ущільнення.

Підвищення легкоукладальності досягається додаванням у суміш води. Проте цей спосіб збільшує витрати цементу і погіршує фізико-механічні властивості бетону внаслідок підвищення пористості цементного каменю. Тому під час приготування бетонної суміші її легкоукладальність підвищують за рахунок підбору певних гранулометрії та складу заповнювачів і введенням у суміш спеціальних хімічних добавок. Особливе значення у монолітному будівництві має застосування добавок, які регулюють втрати рухливості бетонної суміші протягом певного часу, швидкість тужавлення суміші та твердіння бетону, надають можливість укладеній бетонній суміші тверднути при мінусових температурах.

Пластифікувальні добавки типів СДБ, ПАЩ обсягом 0,1–0,6 % маси цементу, повітровтягувальні **М-1, ВПКК, ГКЖ-10, НЧК** тощо, введені в суміш в обсязі 0,1–0,2 % маси цементу, дають змогу підвищити рухливість бетонних сумішей на 20–25 %. Поєднання пластифікувальних і повітровтягувальних (СНВ, СПД тощо) добавок підвищує рухливість суміші до 30 % без зміни її водоцементного відношення (ВЦ) із збереженням однорідності під дією динамічних навантажень.

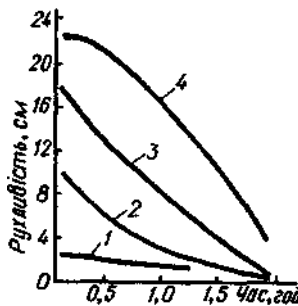
Найбільший технологічний ефект дає застосування суперпластифікаторів: С-3, НИЛ-20, 30-0,3, М-1 тощо. Вони вводяться у бетонну суміш в обсязі 0,3–1 % маси цементу і дають змогу збільшити її рухливість у 10–20 разів. При великих дозах суперпластифікатора (0,8–1,0 %) досягають також високої міцності бетону на ранніх строках. Проте слід ураховувати, що після введення добавок з часом рухливість починає знижуватися. Так, при застосуванні суперпластифікаторів втрата рухливості найбільше виявляється через одну годину після введення (рис. 8.2). Це обмежує терміни бетонування і зумовлює потреби чіткої організації робіт. Для подовження термінів пластифікації рекомендується застосовувати комплексні добавки. Ще одним із шляхів збільшення термінів рухливості бетонної суміші є

порційне введення пластифікувальних добавок у невеликих кількостях протягом певного часу, що можна здійснити, якщо готувати і транспортувати бетонну суміш автобетонозмішувачами, обладнаними спеціальним баком для добавок.

Для прискорення термінів твердіння бетону застосовують добавки – прискорювачі твердіння: СН, НН, ХК, НК, тощо, які вводять в обсязі 0,05–2 % маси цементу.

З цією ж метою використовують температурні умови твердіння. При збільшенні температури твердіння бетону прискорюється, що використовується у разі потреби інтенсифікації робіт розігріванням бетону різними методами прогрівання і обігрівання.

Технологія робіт залежить від кліматичних умов, насамперед від впливу температури і вологості повітря на твердіння бетону. При середньодобових температурах зовнішнього повітря від + 5 до + 25°C і відносній вологості понад 50 % (оптимальні для твердіння бетону – середньодобова температура зовнішнього повітря 18°C і відносна вологість 60 %) бетонні роботи виконують за звичайною технологією.



**Рис. 8.2.** Зміна рухливості бетонної суміші:

1 – без добавки пластифікатора; 2 – з добавкою С-3 у кількості 0,4 % маси цементу; 3 – те саме, 0,8%; 4 – те саме, 1,2%.

У жарких умовах (середньодобова температура зовнішнього повітря більша ніж 25°C і відносна вологість менша ніж 50 %) потрібне здійснення спеціальних заходів щодо захисту свіжоукладеної бетонної суміші від пересихання та забезпечення нормальних умов вологості для твердіння бетону.

У зимових умовах (середньодобова температура зовнішнього повітря до +5 °С, а мінімальна добова нижча ніж 0 °С) застосовують технології, які забезпечують нормальні температурні умови твердіння



---

бетону, використовують бетонні суміші з добавками або суміші для отримання спеціального бетону, які тверднуть за низьких температур.

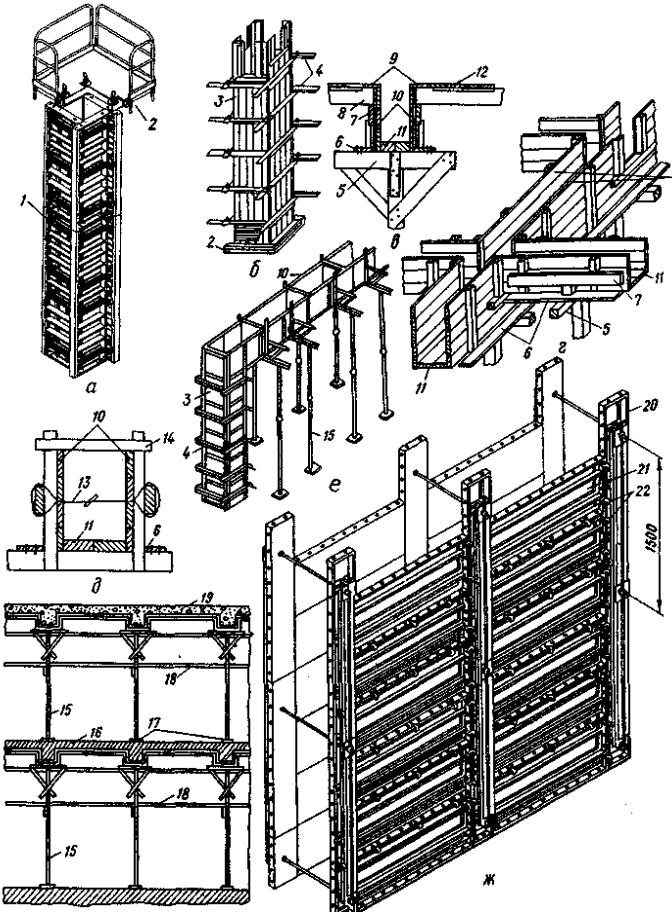
## **8.2. ОПАЛУБНІ РОБОТИ**

**Опалубка** – тимчасова допоміжна конструкція для забезпечення форми, розмірів і положення у просторі монолітної конструкції, що зводиться. До складу опалубки входять щити (форми), які забезпечують форму, розміри і якість поверхні монолітної конструкції, риштування для підтримування опалубних форм та розміщення бетонників, елементи кріплення (рис. 8.3).

В опалубні форми укладають бетонну суміш, де вона твердне до досягнення бетоном потрібної міцності. Після цього опалубку розбирають, якщо не використовують таку, яка після бетонування залишається у конструкції, створюючи її зовнішню поверхню.

Вимоги до опалубки: внутрішні контури опалубних форм мають відповідати проектним розмірам монолітної конструкції; якість внутрішньої площини опалубних форм (палуба) має забезпечувати потрібну якість зовнішньої поверхні монолітної конструкції; міцність і жорсткість мають бути достатні для забезпечення постійних розмірів і форми під впливом навантажень, які виникають у процесі виконання робіт; прогинання зібраної опалубки і формоутворювальних елементів не повинно перевищувати  $1/400$  прогону для вертикальних поверхонь монолітних конструкцій і  $1/500$  – для перекриттів; конструкція опалубки має забезпечувати мінімальні витрати на її влаштування, відповідну тривалість виконання робіт.

Найраціональніше застосовувати уніфіковані конструкції опалубки з максимальною кількістю серійно виготовлених деталей і взаємозамінних елементів. Опалубка повинна бути виготовлена централізовано і постачатися у вигляді, придатному до збирання і експлуатації без додаткового опрацювання і виправлення. Конструкція має давати змогу виконувати укрупнення з наступним монтажем панелями або блоками. Вона має забезпечувати багатобазовість використання, яка залежно від виду і матеріалу може бути від 20 до 400 разів.



**Рис. 8.3. Опалубка колон, ребристого перекриття, прогонів і стін:**  
*а* – опалубка колони з інвентарних елементів; *б* – те саме, з дощок;  
*в* – опалубка балки і плити ребристого перекриття; *г* – те саме, прогону і балок;  
*д* – переріз опалубки прогону; *е* – металева опалубка колони і прогону;  
*ж* – опалубка стіни з уніфікованих щитів; 1, 21 – інвентарні щити; 2 – риштування; 3 – короб колони; 4 – хомути; 5 – оголовок стояка; 6 – притискні дошки; 7 – підкружальні дошки; 8 – кружала; 9 – фризіві дошки; 10 – бокові щити; 11 – дно короба; 12 – щити опалубки плити; 13 – стяжка; 14 – схватка; 15, 20 – стояки; 16 – забетоноване перекриття; 17 – лаги під стояки; 18 – розшивний; 19 – перекриття, що бетонується; 22 – елементи кріплення

**Навантаження на опалубку.** На встановлену *вертикально* опалубку діють тиск бетонної суміші та динамічні сили від її скидання і вібрування. Крім того, на опалубку значних розмірів діють вітрові навантаження, а при застосуванні зовнішніх вібраторів – додаткові навантаження в місцях їх кріплення.

Боковий тиск бетонної суміші залежить від її властивостей – щільності, рухливості, терміну тужавлення тощо, прийнятої технології бетонування (товщини шарів укладання, режиму вібрації, тиску нагнітання або режиму завантажування опалубки, сил тертя укладеної бетонної суміші з опалубкою, температурних умов навколишнього середовища). Тиск розподіляється у межах активного шару бетонної суміші – приблизно на глибині, що дорівнює 2/3 висоти цього шару, тиск максимальний ( $p_{max}$ ), у нижній частині він становить 0,4–0,5 м/год ( $p_{max}$ ).

Максимальний боковий тиск бетонної суміші при ущільненні *внутрішніми вібраторами*:

$$p_{max} = \gamma h \text{ при } h \leq R \text{ і } v < 0,5 \text{ м/год};$$

$$p_{max} = (0,27 v + 0,78) k_1 k_2 \text{ при } v \geq 0,5 \text{ м/год і } h \geq 1 \text{ м};$$

при ущільненні бетонної суміші *зовнішніми вібраторами*:

$$p_{max} = \gamma h \text{ при } v < 4,5 \text{ м/год і } h \leq 2R;$$

$$p_{max} = (0,27 v + 0,78) k_1 k_2 \text{ при } v < 4,5 \text{ м/год і } h > 2 \text{ м},$$

де  $\gamma$  – густина бетонної суміші, кг/м<sup>3</sup>;

$h$  – висота укладеного шару бетонної суміші, що передає тиск на опалубку, м;

$R$  – радіус дії вібраторів, м;

$v$  – швидкість бетонування, м/год;

$k_1$  – коефіцієнт, що враховує рухливість бетонної суміші  $k_1 = 0,8$  – для сумішей рухливістю 0–2 см,  $k_1 = 1,0$  – рухливістю 4–6 см,  $k_1 = 1,2$  – рухливістю 8–12 см;  $k_2$  – коефіцієнт, що залежить від температури укладеної бетонної суміші:  $k_2 = 1,15$  – для сумішей з температурою 5–7 °С;  $k_2 = 1,0$  – з температурою 12–17 °С;  $k_2 = 0,85$ , з температурою 28–32 °С.

Розподіл тиску бетонної суміші на опалубку може бути також прийнятим за аналогією з розподілом гідростатичного тиску, але з деяким перевищенням. Сила бокового тиску при цьому

---

---

у результаті:

$$p = \gamma h^2 / 2.$$

Додаткові навантаження від опускання бетонної суміші і вібрування приймають рівними 4кПа, а від вивантажування з баддів місткістю більше ніж 0,8 м<sup>3</sup> – 6кПа.

При розрахунках *горизонтальної* опалубки враховують вертикальні навантаження – вага до маси опалубки, підтримувальних елементів, арматури та укладеної бетонної суміші, навантаження від людей і транспортних засобів – 2,5кПа, динамічну дію вібрування – до 2кПа, зосереджені навантаження від робітника – 1,3кН і транспортних засобів – до 2,5кН.

При визначенні розрахункових навантажень враховують коефіцієнти від перевантаження: 1,1 – власної маси опалубки і риштувань, 1,2 – маси бетону, арматури і вітрового навантаження, 1,3 – інших видів навантажень.

Також виконують розрахунки опалубки на міцність і прогинання.

**Види опалубки.** Опалубку розрізняють за кількістю циклів використання – опалубка неінвентарна одноразового використання, інвентарна багаторазового, матеріалами виготовлення: дерево, метал, синтетичні матеріали, матеріали на основі цементних в'язучих і комбінованх; за конструктивними особливостями – індивідуальна, незнімна, розбірно-переставна, підйомно-переставна, об'ємно-переставна, блокова, ковзна, котюча, пневматична, механізований опалубний агрегат.

*Індивідуальну опалубку* застосовують для зведення конструкцій складних індивідуальних форм. Проектують для кожної конструкції окремо – проект опалубки може бути не менш складний, ніж проект самої конструкції. Незважаючи на індивідуальність конструкції опалубки, у ній мають бути максимально застосовані елементи інвентарної опалубки (щити, кріплення тощо) і передбачено наступне використання матеріалів.

*Незнімна опалубка* складається з формоутворювальних елементів (плит, шкаралуп, блоків), кріплень і підтримувальних елементів. Після бетонування формоутворювальні елементи з монолітної конструкції не знімають – вони утворюють з нею одне ціле. Кріплення і підтримувальні елементи залежно від конструктивних рішень можуть бути знімні або незнімні. Залежно від матеріалу формоутворювальних елементів незнімні опалубки поділяють на залізобетонні,

армоцементні, фібробетонні, склоцементні, азбестоцементні, металеві і синтетичні. За функціональним призначенням розрізняють опалубки, формоутворювальний засіб, опалубкооблицювання (захисну або декоративну), опалубкогідроізоляцію, опалубкотеплоізоляцію. Незнімну опалубку використовують у разі зведення монолітних конструкцій у важкодоступних місцях, стиснених умовах, інших випадках при економічній доцільності.

**Розбірнопереставна опалубка** складається з окремих щитів, підтримувальних елементів і кріплень. На висоті опалубні щити підтримують риштування з інвентарних стояків і прогонів. Розрізняють два основних види розбірнопереставної опалубки – дрібно- та великощитову (рис. 8.4).

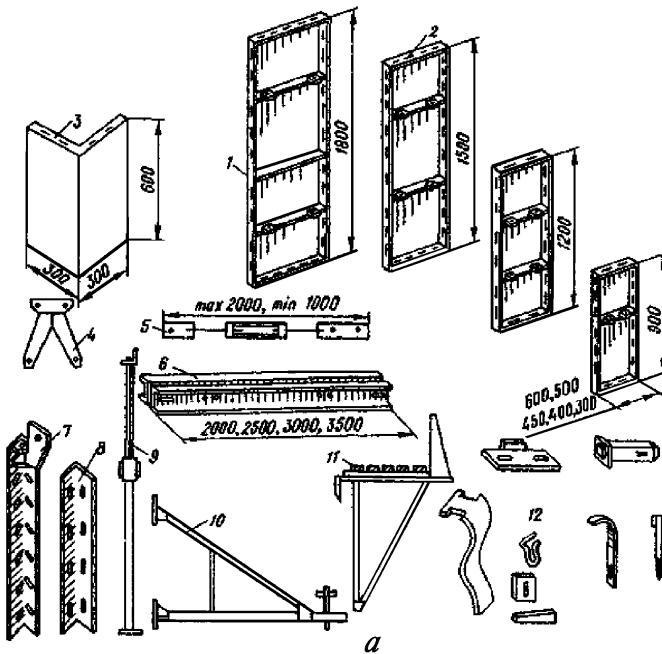
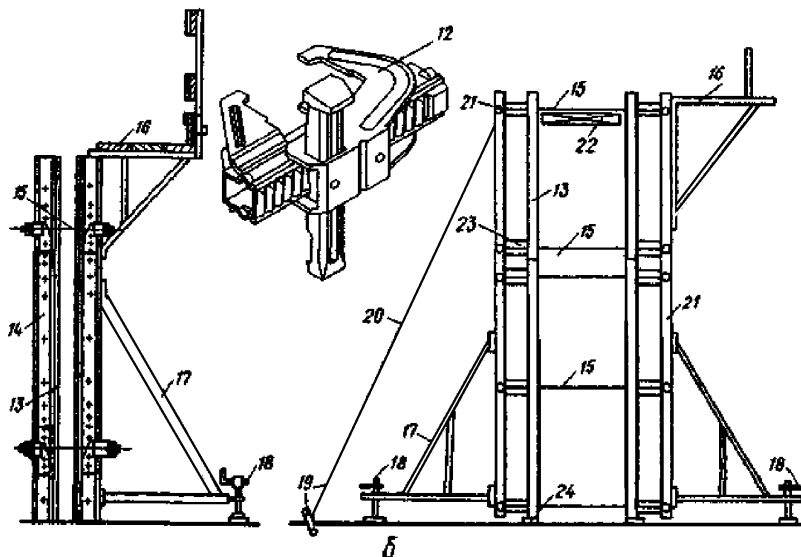


Рис. 8.4. Розбірнопереставна опалубка

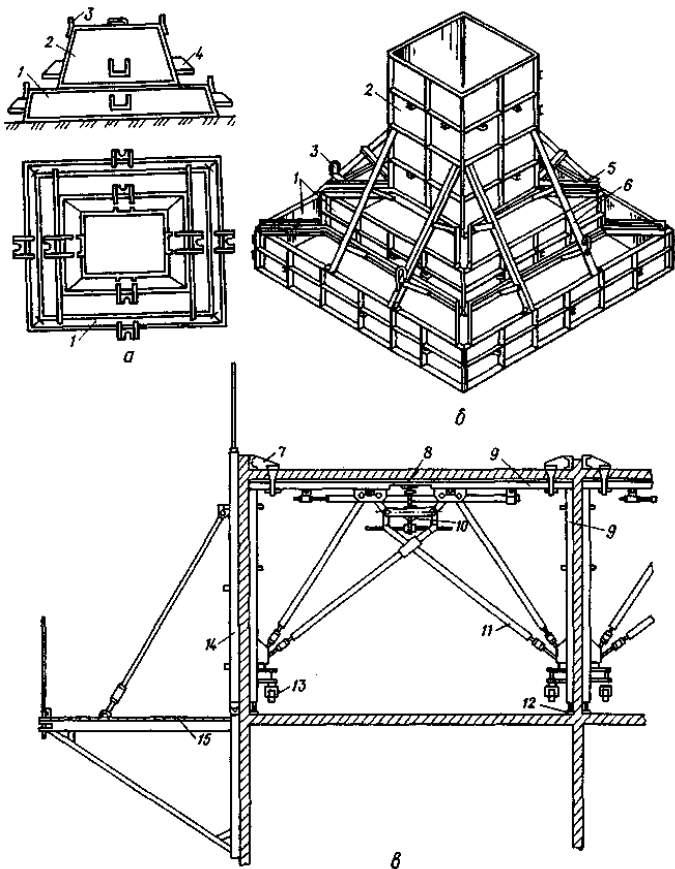


**Продовженні рис. 8.4. Розбірнопереставна опалубка:**

*a* – уніфікована дрібнощитова опалубка; *б* – великощитова опалубка стін;  
 1 – дрібні щити; 2 – отвори в каркасі для кріплення щитів; 3 – кутовий щит;  
 4, 14 – ребро; 5, 13 – палуба; 6, 23 – схватки; 7 – кутовий блокувальний  
 елемент; 8 – монтажний кутик; 9 – розсувний стояк; 10, 17 – монтажний підкіс;  
 11 – навісні риштування; 12 – елементи кріплення; 15 – стяжка; 16 – консольні  
 риштування; 18 – механічний домкрат; 19 – анкер; 20 – підкіс-розчалка;  
 21 – в'язі жорсткості; 22 – розпірка; 24 – маякова дошка

Дрібнощитова опалубка включає елементи масою до 50 кг, які можна встановлювати вручну. Основним елементом великощитової опалубки є великорозмірна панель – суцільна або зібрана з дрібних щитів, площею від 2 до 40 м<sup>2</sup>, що встановлюється за допомогою крана. Цей вид застосовують під час зведення різноманітних конструкцій у промисловому, цивільному, транспортному, інших видах будівництва.

**Блокова опалубка** (рис. 8.5, *a, б*) – це форма, яку монтують і демонтують у цілому вигляді за допомогою крана. Застосовують для бетонування однотипних конструкцій (фундаментів, колон, балок тощо) і конструкцій або будівель, які мають однакові повторювані структурні форми (ребристі плити, житлові будинки).



**Рис. 8.5. Блок-форми та об'ємно-переставна опалубка:**

*a* – жорстка нерознімна блок-форма фундаментів; *б* – складна блок-форма з елементів дрібнощитової уніфікованої опалубки; *в* – об'ємно-переставна опалубка; 1 – опалубка східців; 2 – форма підколонника; 3 – монтажні петлі; 4 – кронштейн для обпирання домкратів; 5 – елементи кріплення; 6 – схватки; 7 – опалубка маяків; 8 – центральна вставка; 9 – Г-подібний щит; 10 – шарнірний розпалубний механізм; 11 – регульовальний підкіс; 12 – гвинтовий домкрат; 13 – котки; 14 – щит торцевої стіни; 15 – риштування

---

Для бетонування фундаментів під колони використовують блок-форми – нерознімні індивідуальні для невеликих за об'ємом фундаментів (4–8 м<sup>3</sup>, до 2 м (висотою), рознімні для фундаментів більших розмірів (до 12 м<sup>3</sup>, 6 м завширшки). Застосування опалубки є ефективним, якщо є більш як 30 однотипних конструкцій однакових розмірів.

При різнотипних фундаментах раціонально використовувати універсальні блок-форми з набору уніфікованих великорозмірних елементів, які монтують і з'єднують у різних сполученнях.

Блокові опалубки для бетонування колон, балок або стін будівель складаються з модульних щитів і уніфікованих з'єднувальних елементів. Їх переобладнують на інші розміри зміною набору щитів і відстані між з'єднувальними елементами.

**Об'ємнопереставні опалубки** застосовують для зведення монолітних багатоповерхових будівель і розподіляють на демонтаж у горизонтальному або вертикальному напрямі.

Об'ємнопереставну опалубку, що витягується горизонтально (рис. 8.5, в), застосовують під час зведення монолітних багатоповерхових будівель з несівними поперечними стінами. Це *П-подібна металева конструкція* з опалубними елементами перекриття і бокових стін. Її використання зумовлює одночасне бетонування поперечних несівних стін та перекриття. Після бетонування блоки опалубки демонтують з використанням спеціальних пристосувань у прорізи зовнішніх стін або в прорізи у перекритті і переставляють на наступний поверх.

Об'ємнопереставну опалубку, демонтовану у вертикальному напрямі, застосовують у процесі зведення монолітних будівель змінної конструктивної схеми (з поперечними та поздовжніми несівними стінами). Її використання дає змогу сумістити виготовлення зовнішніх і внутрішніх монолітних стін.

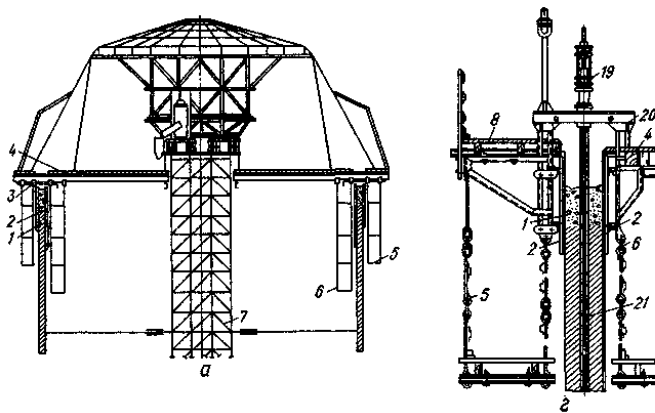
**Підйомно-переставну опалубку** (рис. 8.6, а) застосовують під час поярусного бетонування висотних споруд із змінними та постійними поперечними розмірами по висоті (димарів, градирень тощо). Опалубка для бетонування споруд конічної форми складається з трапецеподібних щитів, які утворюють зовнішню і внутрішню оболонки. Оболонки прикріплюють до системи фіксувальних і напрямних конструкцій, що підвішується до підйомного механізму, встановленого у центрі будівлі. Бетонування споруди виконують поярусно. Після досягнення бетоном потрібної міцності опалубку переставляють на наступний ярус, регулюючи при цьому у радіальному напрямку.



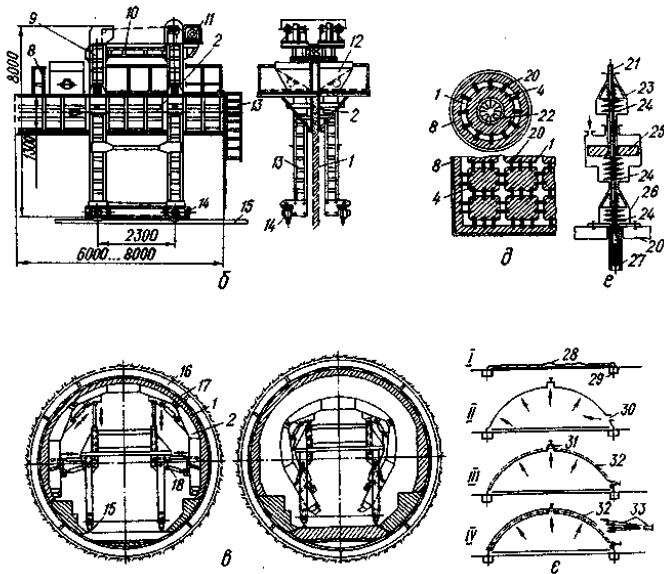
**Ковзна опалубка** (рис. 8.6, з, д) при переміщенні по висоті не відділяється від конструкції, яку бетонують, а ковзає по її поверхні за допомогою підйомних пристроїв. Цю опалубку застосовують для бетонування висотних будинків і споруд з незмінною за висотою формою плану ядра жорсткості будівель, силосні башти, елеватори, багатоповерхові будівлі тощо.

Ковзна опалубка складається з опалубних щитів, підвішених до П-подібних домкратних рам, домкратів, робочого майданчика і підвісних риштувань. Опалубні щити 1,1–1,2 м висотою, виготовлені з металу, встановлюють по зовнішньому і внутрішньому контурах споруди, яку бетонують. Для зменшення зусиль тертя при підйомі опалубки щитам надають конусності від 1/500 до 1/200 висоти щита розширенням донизу, що зменшує можливість обривання бетону. При зведенні споруди опалубку піднімають за допомогою домкратів, які спіраються на домкратні стержні.

Домкратні стержні – основні несівні елементи опалубки, що виготовляють із сталі діаметром 25–32 мм і розміщують вертикально у каналах стіни конструкції, яка бетонується, на відстані 1,5–2 м один від одного. Під час піднімання забетонованої конструкції домкратні стержні нарощують. Швидкість бетонування у ковзній опалубці становить до 3 м на добу, виробіток на одного робітника у день – 1–1,2 м<sup>3</sup> бетону.



**Рис. 8.6. Підйомно-переставна, котюча, ковзна та пневматична опалубки**



**Продовження рис. 8.6. Підіймно-переставна, котюча, ковзна та пневматична опалубка:**

*а* – підіймно-переставна опалубка; *б* – горизонтально-перемішувана (котюча) опалубка для бетонування стін; *в* – те саме, тунелів; *г* – ковзна опалубка, розріз; *д* – те саме, розміщення в плані під час бетонування круглих та прямокутних споруд; *е* – схема гідралічного домкрата; *ж* – пневматична опалубка; *1* – стіна, що бетонується; *2* – щит опалубки; *3* – механізм радіального переміщення; *4* – робочий настил; *5* – підвісні зовнішні риштування; *6* – те саме, внутрішні; *7* – підйомник; *8* – зовнішні риштування; *9* – напрямні стояки; *10* – з'єднувальна балка; *11* – лебідка вертикального приводу щитів опалубки; *12* – віробункер; *13* – драбина; *14* – привід горизонтального переміщення; *15* – рейкова колія; *16* – тьюбінг; *17* – гідроізоляція; *18* – гідроциліндр; *19* – гідралічний домкрат; *20* – домкратна рама; *21* – домкратний стержень; *22* – отвір для вертикальних комунікацій; *23* – верхній затискний пристрій; *24* – пружина; *25* – поршень; *26* – нижній затискний пристрій; *27* – захисна трубка; *28* – оболонка пневмоопалубки; *29* – фундамент; *30* – клапан для впускання повітря; *31* – те саме, для випускання; *32* – арматура; *33* – набризкування бетонної суміші; *I–IV* – послідовність спорудження конструкції у пневматичній опалубці з набризкуванням бетонної суміші

---

**Котюча опалубка** (рис. 8.6, б, в) – це форма з механічним пристроєм відривання, опускання або стулювання, встановлена на візках, що переміщуються по колії. Її застосовують для бетонування довгих лінійних споруд постійного перерізу по довжині – тунелів, траншейних складів, протяжних стінових конструкцій. Бетонування конструкцій у котючій опалубці виконують ділянками. Після закінчення бетонування на ділянці опалубку переводять у транспортне положення і переміщують на суміжну ділянку.

**Пневматичну (надувну) опалубку** (рис. 8.6, є) застосовують для бетонування купольних і склепінчастих покриттів із залізобетонних оболонок 30–100 мм товщиною. Її встановлюють у наступний спосіб – виготовлену з синтетичної, прогумованої тканини або армованої гуми оболонку закріплюють до фундаменту споруди. В оболонку нагнітають повітря, і вона набирає потрібної форми.

Бетонування виконують залежно від методу влаштування конструкцій як після, так і до піднімання опалубки. В останньому випадку бетонну суміш укладають на розстелену горизонтально оболонку опалубки, після чого в останню нагнітають повітря, створюючи потрібну форму конструкції. При досягненні бетоном потрібної міцності повітря з оболонки випускають і опалубка відділяється від забетонованої конструкції.

**Механізовані опалубні агрегати** – це системи, які забезпечують механізацію і автоматизацію всього робочого циклу використання опалубки, включаючи її встановлення на ділянці бетонування, переведення у робоче положення, розпалублення та переміщення на чергову ділянку. Такі агрегати застосовують під час зведення висотних оболонок із змінними геометричними розмірами за висотою (градирень), лінійних конструкцій та споруд значної довжини (тунелів, колекторів, стін). Їх економічно доцільне використання при значних обсягах робіт.

Опалубки будь-якого виду, оснащені нагрівальними елементами та пристроєм контролю і регулювання температурного режиму, називають термоактивними і застосовують для обігрівання бетону в зимових умовах або для прискорення його твердіння.

**Виготовлення опалубки з різних матеріалів.** *Дерев'яну опалубку* виготовляють з пиломатеріалів вологістю до 15 % (палуба опалубних щитів, форм) і до 25 % (інші елементи), водостійкої фанери і деревних плит (ДСП, ДВП). Ці матеріали доступні, піддаються обробці, що дає змогу робити різноманітні і складні опалубні форми. Щити з пиломатеріалів з палубою із ДСП і ДВП можна

---

використовувати до 10 разів, водостійкої фанери знижує її масу та збільшує використання до 20 разів.

**Металева опалубка** виготовляють з прокатних та гнутих ефективних профілів з палубою із металевого листа 2–3 мм товщиною.

Її можна використовувати 100–300 разів. Застосування алюмінію дає змогу знизити вагу опалубки, але потребує спеціального захисту від корозії під впливом дії цементного молока на алюміній. Для незнімної опалубки використовують металеві сітки, а у разі потреби суцільно металеві форми.

**Синтетичну опалубку** виготовляють із склопластику, текстоліту, гетинаксу та інших синтетичних матеріалів, які досить міцні і легкі. Ці матеріали мають низьку адгезію до бетону, що дає змогу досягати якісних поверхонь монолітних конструкцій. Використання цього виду опалубки можливе від 20 до 100 разів. Однак опалубки, виготовлені повністю з синтетичних матеріалів, поки що менш ефективні у зв'язку з високою вартістю і дефіцитністю матеріалів. Склопластик відрізняється високою адгезією до бетону, обростає цементною кіркою, яку важко обчищати. Ефективним є використання синтетичних матеріалів, які мають низьку адгезію до бетону для покриття палуби. Листові пластики та інші синтетичні матеріали використовують також для незнімної опалубки, вони мають високі ізоляційні та декоративні якості.

Синтетичні повітронепроникні та прогумовані тканини використовують для створення пневматичної опалубки, форма та жорсткість якої досягаються тиском повітря, яким її наповнюють. Їх використовують до 50 разів.

**Опалубки з матеріалів на основі цементних в'язучих** виготовляють із залізобетону, армоцементу, склоцементу, фібробетону, азбестоцементу. Такі опалубки застосовують як незнімні. Опалубки із залізобетону, фібробетону, армоцементу мають високе суміщення з матеріалом монолітної конструкції, що дає змогу вважати їх як єдине ціле з монолітною конструкцією при розрахунках її на міцність. Крім того, армоцемент характеризується високою міцністю та водонепроникністю. Склоцемент має високі ізоляційні якості.

**Комбінована опалубка** складається з конструкцій, виготовлених з різних матеріалів, що забезпечує найбільшу їх ефективність. Останнім часом широко використовують комбіновані опалубки, в яких елементи каркаса, підтримувальні конструкції та кріплення виготовлені зі сталі, а палуба і опалубні щити – з водостійкої фанери або синтетичних матеріалів. Така опалубка, зберігаючи основні якості

---

металевої (багаторазовість використання високу, жаростійкість, стійкість до місцевих навантажень), ще є дешевшою і легшою.

Для покращення фізико-механічних якостей фанери її покривають плівкою на основі синтетичної смоли. Це покриття збільшує зносостійкість фанери, зменшує адгезію опалубки до бетону, паро- і водонепроникність. Таку фанеру не рекомендується використовувати лише в тих випадках, коли поверхня забетонованої конструкції підлягає подальшому опорядженню – синтетична плівка сприяє створенню склоподібної поверхні бетону, що ускладнює нанесення опоряджувальних шарів.

При виборі опалубки ураховують відповідність конструкціям, що зводяться, економічну ефективність. При цьому перевагу надають технологічним чинникам, що визначають можливість її застосування і умови забезпечення якості конструкції. Від технологічної відповідності опалубки споруджуваним конструкціям залежить також швидкість бетонування, що значно впливає на економічну ефективність її використання.

Отже, на першому етапі вибору опалубки визначають її технологічні показники – можливість зведення конструкцій із застосуванням опалубки, ступінь її універсальності, забезпечення якості лицьової поверхні, швидкість улаштування та розбирання.

Із кількості технологічно можливих варіантів опалубки вибирають найекономічніший за показниками витрат, які віднесені до одного обороту опалубки.

**Технологія робіт.** Опалубні роботи виконують згідно з вимогами будівельних норм і правил та технологічних карт, що входять до складу проекту виконання робіт на зведення монолітних конструкцій.

Технологічні карти вміщують схеми організації опалубних робіт, пов'язані з іншими паралельно виконуваними видами робіт; маркірувальні креслення опалубки та робочі креслення конструкцій підтримувальних риштувань; специфікацію елементів опалубки та риштувань; послідовність установа і розбирання елементів опалубки; виконання окремих операцій монтажу підтримувальних і несівних елементів; калькуляцію витрат матеріалів і затрат праці; технологічні розрахунки термінів і графік виконання робіт; правила з техніки безпеки.

Схема організації робіт має передбачати виконання опалубних робіт на захватках, напрям руху комплектів опалубки, ланок і бригад, місця складання опалубки, майданчики для укрупнення опалубки в

---

панелі або блоки.

На маркірувальному кресленні схематично показують опалублену поверхню конструкції з елементами опалубки, позначеними номерами-марками, місця встановлення основних елементів, матеріал їх виготовлення та загальний об'єм.

Опалубні роботи виконують спеціалізованими ланками, організованими на основі операційно-розподільного принципу. Кількісний склад ланок і бригад визначають за обсягами робіт та термінами їх виконання.

Перед установленням опалубки розмічають осі конструкцій – наносять фарбою позначки на її основу та нижню частину щитів. При влаштуванні фундаментів осі позначають на попередньо забитих по контуру підшви фундаменту дерев'яних кілках.

На майданчиках укрупнення збирають панелі, форми або арматурно-опалубні блоки, в яких разом з опалубкою встановлюють та закріплюють арматуру монолітної конструкції. Елементи опалубки багаторазового застосування слід обчистити від залишків бетонної суміші, поверхню змастити спеціальними мастилами, які забезпечують зниження або повну відсутність зчеплення бетону з опалубкою, що забезпечує полегшення наступного розпалублення конструкції.

За принципом дії такі мастила поділяють на плівкоутворювальні уповільнювачі тужавлення і комбіновані.

При застосуванні плівкоутворювальних мастил на формувальних поверхнях опалубки утворюється тонка мінеральна плівка, що запобігає прилипанню бетону до опалубки. До їх складу входять петролатум (0,3–0,5 ваг. ч.), вапно-кипілка (1 ваг. ч.), вода (2–2,5 ваг. ч.), рідке скло (0,4–0,45 ваг. ч.).

Порофобізуючі мастила – солідольне, петролатумно-гасове, масляне – на основі відпрацьованих машинних масел, емульсій при нанесенні на опалубку утворюють гідрофобну (незмочувану) плівку. Вони мають найпоширеніше застосування.

Уповільнювачі тужавлення забезпечують низьку міцність шару бетону, що прилягає до опалубки. При розпалубленні відривання опалубки частково проходить по контактній зоні, частково – по слабкому шару бетону. Надалі поверхневі шари бетону набирають проектної міцності і якість бетону не знижується.

Найнефективнішими є комбіновані мастила, до складу яких входять гідрофобізуючі речовини, уповільнювачі тужавлення та пластифікатори, що знижують поверхневу пористість і поліпшують якість бетону.

---

Установлюють опалубку в проектне положення так, щоб осі, нанесені на основі і опалубці, збігалися. Далі відтяжками забезпечують вертикальність і закріплюють форму. На внутрішній поверхні опалубки наносять позначки рівня бетонування.

Установлена опалубка до початку бетонування має бути перевірена на відповідність геометричних розмірів і позначок рівня проектним, правильність її положення відносно осей конструкції, цільність стиків і сполучень елементів опалубки, правильність установлення риштувань, підтримувальних елементів, елементів кріплення. Відхилення розмірів установленної опалубки не повинно перевищувати нормативні та проектні.

Під час бетонування за опалубкою безперервно спостерігають. Виявлені недопустимі деформації відразу виправляють.

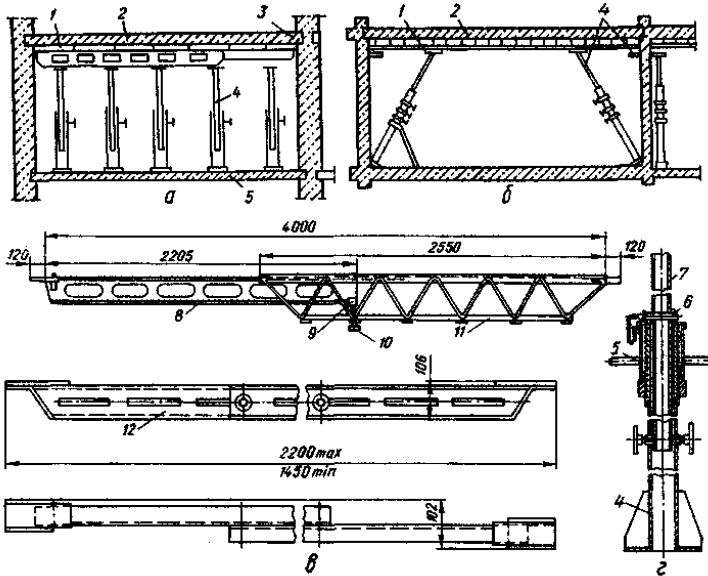
**Конструктивні особливості застосування розбірно-переставної опалубки.** Останнім часом у будівництві широко застосовують *дрібнощитову уніфіковану опалубку*, до складу якої входять інвентарні щити різних типорозмірів з інвентарними кріпленнями і підтримувальними елементами. Така опалубка відрізняється багатофункціональністю та взаємозамінністю елементів, розміри щитів мають модулі 300 і 100 мм (рис. 8.4, а), що дає змогу збирати опалубні форми конструкцій різних конфігурацій і розмірів. Уніфіковані опалубки виготовляють із сталі або комбінованими – із сталевих елементів каркаса і кріплень та палубою із водостійкої фанери, що забезпечує багаторазове їх використання.

Конструкції дрібнощитової уніфікованої опалубки дають змогу укрупнювати її у великорозмірні панелі або блоки, що забезпечує зменшення трудомісткості і підвищення ефективності опалубних робіт, можливість їх багаторазового застосування (рис. 8.5, б).

Укрупнені панелі забезпечуються підкосами з опорними гвинтовими домкратами, що полегшує їх установлення у вертикальне положення, а також підмостками для розташування робітників під час виконання арматурних і бетонних робіт. Для збирання блоків опалубки, які не розбирають при переставленні, застосовують кутові блокувальні елементи.

У процесі влаштування опалубних вертикальних конструкцій значної висоти робочі риштування виконують із схваток, що закріплюють до панелей опалубки. Це риштування одночасно забезпечує просторову жорсткість і стійкість усєї конструкції опалубки. При влаштуванні опалубки прольотних конструкцій для встановлення риштувань застосовують інвентарні розсувні ригелі та інвентарні

розсувні телескопічні стояки, інколи дерев'яні (рис. 8.7, а, б, в). Розсувні ригелі дають змогу влаштувати потрібний будівельний підйом цієї опалубки. Для розкружалення опалубки (опускання стояків) застосовують гвинтові домкрати або гайки з гвинтовою різьбою на зовнішній поверхні сталевих телескопічних стояків (рис. 8. 7, а, з).



**Рис. 8.7. Схеми влаштування опалубки перекриттів і деталі риштувань:**

а – розбірна переставна на розсувних ригелях і стояках; б – те саме, з телескопічними стояками; в – розсувні ригелі; г – сталевий розсувний стояк; 1 – ригелі; 2 – щити настилу; 3 – телескопічні стояки; 4 – базовий трубчастий стояк; 5 – рукоять домкрата; 6 – чека; 7 – висувний стояк; 8 – висувна балка; 9 – опорний стояк; 10 – гвинт для кріплення стояка; 11 – ферма; 12 – розсувна балка

**Великорозмірні опалубні панелі** збирають на спланованих і ущільнених ґрунтових майданчиках або на спеціальних стендах.

При застосуванні опалубки із сталевими або комбінованими щитами панелі збирають за схемою на майданчику або стенді, розкладають щити згідно з схемою панелі лицьовою поверхнею вниз, суміщають їх, вивіряють розміри панелі і кути, після чого з'єднують між собою інвентарними кріпленнями (пружинними скобами, гаками тощо). На щити укладають схватки і з'єднують з ними натяжними



---

гаками або гвинтами. У разі потреби зверху укладають поперечні в'язі або схватки, з'єднуючи їх між собою гвинтами. До верхнього ярусу схваток закріплюють інвентарні монтажні петлі.

Перед монтажем великорозмірної опалубної панелі на ній закріплюють навісні підмостки і встановлюють інвентарні підкоси з регулювальними гвинтами.

Панелі опалубки монтують за допомогою легкого мобільного крана. Панель встановлюють у проектне положення, вивіряють і з навісних драбин виконують монтажне кріплення. Після цього з панелі знімають стропи, а монтажний кран застосовують для встановлення наступної панелі. Далі з переносних або навісних драбин встановлюють усі робочі кріплення. Демонтують панелі у зворотному порядку.

**Опалубні блоки** з уніфікованої дрібнощитової опалубки збирають із окремих щитів, які спочатку об'єднують у короби замкненого контуру за допомогою монтажних кутових елементів. Після закріплення на них навішують схватки, які з'єднують між собою “млином”, – з виходом їх за межі короба з одного боку кожної грані. У разі потреби аналогічно виконують збирання короба наступного ярусу. Далі короби ставлять один на одного і з'єднують щити у місцях стику. Під час комплектації блоків великих поперечних розмірів та висоти, встановлюють вертикальні схватки.

Блокову опалубку демонтують окремими панелями (площею 2–4 м<sup>2</sup>) за допомогою крана або вручну окремими щитами. При незначному поперечному перерізі блоків можливий демонтаж їх поярусно (блоками) з незамкненим контуром.

**Армоопалубні блоки** збирають із попередньо зібраних опалубних панелей, розміри яких відповідають розмірам граней залізобетонної конструкції. На одну з панелей встановлюють арматурний каркас і з'єднують його з нею напівінвентарними кріпленнями. Потім на каркасі закріплюють інші панелі. Одна з однією панеллю не скріплюють. Перед монтажем на блок навішують драбину та підмостки для бетонників. Демонтаж опалубки виконують окремими панелями.

**Опалубку стрічкових фундаментів** прямокутного перерізу збирають за схемою. Спочатку з обох боків фундаменту встановлюють маякові щити з кроком 3–4 м, кратним розміру щитів. Щити закріплюють тимчасовими підкосами та розпірками. На маякові щити навішують схватки і встановлюють інвентарні монтажні підкоси з гвинтовими домкратами. Між маяковими щитами до схваток закріплюють інші щити і з'єднують їх між собою. Через 2–3 м

---

установлюють стяжки і тимчасові розпірки, після чого опалубки рихтують, вивіряють відносно осей фундаменту та закріплюють.

**Опалубку східчастих стрічкових фундаментів** можна виконувати окремими блоками нижньої та стінчастої частини з їх роздільним почерговим або безперервним бетонуванням по всій висоті. За першою схемою опалубку збирають окремо для кожного блока бетонування за розглянутою схемою. При цьому опалубку наступного блока збирають на затверділому бетоні попереднього. Якщо опалубку влаштовують одночасно на всю висоту, то для встановлення вищого блока на щити нижчого через 3–4 м укладають поперечні балки (наприклад, залізобетонні перемички), на які встановлюють нижні схватки опалубки наступного блока. До схваток закріплюють щити опалубки і з'єднують їх. Через 3–4 м улаштовують тимчасові розпірки і стяжками закріплюють протилежні стіни опалубки. Для забезпечення стійкості застосовують підкоси та розтяжки.

**Опалубку стін** (рис. 8.3, ж) починають збирати з установаження з двох боків маякових стояків з розкріплюванням їх тимчасовими підкосами та стяжками. При висоті стін більше ніж 3 м одночасно з маяковими стояками з одного боку встановлюють риштування. До маякових стояків гвинтами закріплюють схватки, а до них – щити. У процесі встановлення щитів протилежні сторони опалубки з'єднують інвентарними стяжками, які пропускають через пластикові труби або бетонні вкладні-розпірки з отвором.

При демонтажі – послідовно розбирають (зверху вниз) підкоси і маякові стояки, робочі кріплення і схватки, щити, опалубки. Останніми розбирають риштування.

**Влаштування опалубки каркасних конструкцій** починають зі збирання опалубки колон (рис. 8.3, б, є). За допомогою монтажних кутових елементів із щитів збирають Г-подібні блоки, які далі об'єднують у короби. Для сприймання тиску бетонної суміші і досягнення щільності з'єднань щитів короб стискають хомутами. Для вивірення вертикального положення опалубки колони застосовують дерев'яні клини, на які встановлюють зібраний короб та розтяжки. При висоті колони більш ніж 3 м, густому армуванні або незначному поперечному перерізі з одного боку щити опалубки встановлюють поярусно, через 2 м, після бетонування попереднього ярусу.

Збирання опалубки балок та ригелів (рис. 8.3, в, з, д, є) починають з установаження телескопічних стояків з оголовками, що дають змогу закріпити балкові струбцини. Залежно від перерізу

---

виготовлених монолітних конструкцій струбцини можуть спиратися на один або два стояки. Для збільшення несівної здатності стояки можна об'єднати за допомогою спеціальних струбцин в дво-, три- або чотири-стоякові опори. На струбцини обпирають безпосередньо щити дна (при незначних перерізах ригелів – до 300×100 мм) або схватки (балки), по яких укладають щити дна. Бокові щити опалубки встановлюють на схватки або безпосередньо на щити дна. В останньому випадку між боковими щитами слід улаштувати допоміжні тимчасові розпірки. Бокові щити утримуються кронштейнами балкових струбцин. До їх закріплення виконують вивірення положення опалубки та будівельного прогину, який беруть не менш ніж 3 мм на 1 м довжини ригеля.

**Збирання опалубки плит перекриття**, які обпираються на стіни або збірні залізобетонні балки, починають з вивірення позначок рівня на опорних гніздах стін або балок, що попередньо влаштовуються для обпирання інвентарних розсувних підтримувальних ригелів. У разі потреби опори вирівнюють за допомогою твердих підкладок або підливання цементно-піщаного розчину. Після цього з розрахунковим кроком від 300 до 900 мм встановлюють розсувні ригелі. На них укладають щити опалубки. Обов'язковою умовою є обпирання щитів не менш як на три ригелі. Необхідний будівельний прогин досягають гвинтовою затяжкою і підкладанням спеціальних сталевих пластин 1–4 мм товщиною. Опорні гнізда закривають кришками з картону, фанери або листової сталі, щоб запобігти попаданню у них бетону.

Розбирання опалубки починають з демонтажу одного із середніх ригелів, на якому щити стикаються із попередньо влаштованим проміжком 10–15 мм закладеним клоччям і перекритим тонкою фанерою або смугою листової сталі. Суміжний ригель послаблюють, відводять від щитів у центрі на 5–8 см, але не виводять з опорних гнізд. Дещо менше відводять третій ригель, після чого починають демонтаж щитів. Опалубку ребристих перекриттів починають збирати з опалубки балок за цією ж технологією. Далі встановлюють розсувні ригелі, обпираючи їх кінцями на ребра бокових щитів балок. На ригелях укладають щити опалубки плити. У місцях примикання щитів плити і балок укладають дерев'яний брусок, що запобігає защемленню щитів бетоном. Розпалублення ребристих перекриттів починають з послаблення гвинтових зажимів кронштейнів балкових струбцин. Після цього опускають на 2–3 см телескопічні стояки, демонтують, як зазначено вище, один із середніх

розсувних ригелів та виконують демонтаж щитів та інших ригелів опалубки плити. Розбирання опалубки балок починають з демонтажу бокових щитів, після чого одночасно демонтують стояки і щити дна.

**Конструктивні особливості і застосування незнімної опалубки.** Найпоширеніша у практиці сучасного будівництва незнімна опалубка із залізобетону. Її застосовують під час будівництва енергетичних, гідротехнічних, транспортних і промислових об'єктів, а також житлових будинків. Залізобетонні опалубні елементи виготовляють різної форми – плоскі, ребристі, профільні, криволінійні та складної конфігурації (рис. 8.8, *а, б, в, г, ж, з, і*). При влаштуванні масивних фундаментів застосовують також як незнімну опалубку уніфіковані дірчасті бетонні блоки (рис. 8.8, *і*).

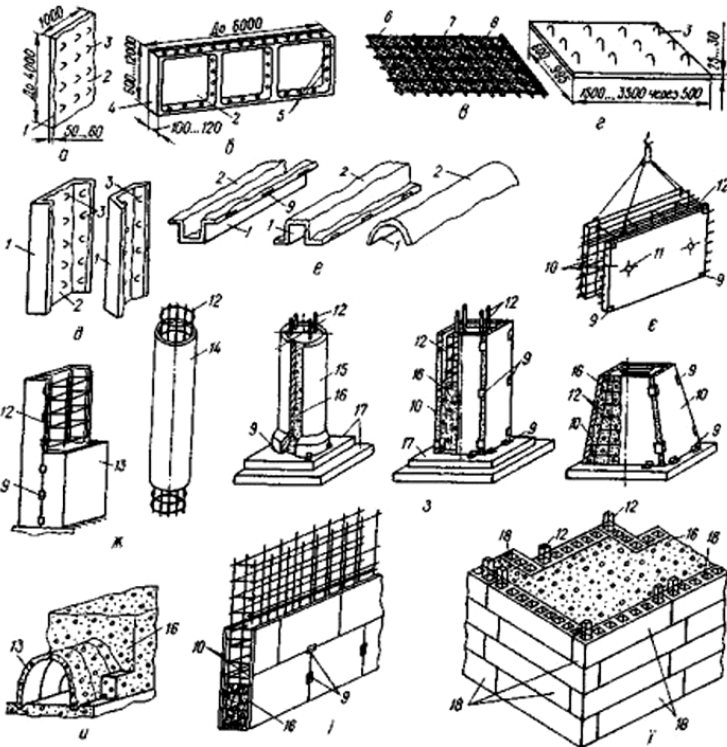
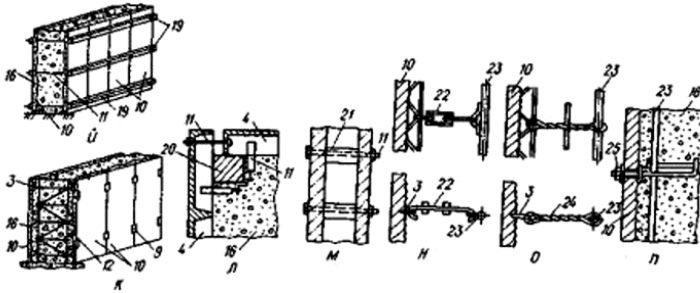


Рис. 8.8. Незнімна опалубка



**Продовження рис. 8.8. Незнімна опалубка:**

*a, б* – залізобетонна пласка та ребриста опалубка; *в* – армопакет армоцементної опалубки; *з* – армоцементна опалубка; *д, е* – профільні елементи опалубки; *є* – арматурно-опалубний блок; *жс* – опалубка колон; *з* – опалубка фундаментів під колони; *и* – опалубка каналу у масивному фундаменті; *і* – опалубка стіни; *і* – опалубка масивного фундаменту під устаткування з уніфікованих дірчастих блоків; *й* – кріплення опалубки неармованих конструкцій із застосуванням інвентарного зовнішнього каркаса; *к* – кріплення плит опалубки до арматури конструкції, що зводиться; *л* – кріплення ребристої опалубки малоармованої конструкції до допоміжного залізобетонного внутрішнього каркаса; *м* – кріплення плит опалубки стяжними болтами; *н, о, п* – кріплення опалубки до арматури конструкції за допомогою відповідно форкопфів, скруток, болтів; *1* – зовнішня поверхня опалубки; *2* – активна внутрішня поверхня опалубки; *3* – анкерна петля; *4* – ребриста плита опалубки; *5* – монтажні отвори; *6* – тканина сітка; *7* – зварна сітка; *8* – притисні прутки; *9* – закладні деталі; *10* – плоска плита опалубки; *11* – стяжний болт; *12* – арматурний каркас; *13* – профільний елемент опалубки; *14* – азбестоцементна труба–опалубка; *15* – залізобетонна труба–опалубка; *16* – укладена бетонна суміш; *17* – плита східців; *18* – уніфіковані дірчасті блоки; *19* – інвентарні сталеві схватки; *20* – додатковий залізобетонний каркас кріплення; *21* – розпірка; *22* – форкопф; *23* – стержень армокаркаса; *24* – скрутка з дроту; *25* – болт з гайкою

Декоративну залізобетонну опалубку-облицювання виготовляють на основі білого або кольорового цементу. При цьому особливу увагу приділяють якості лицьової поверхні плит, точності їхнього виготовлення і монтажу. Захисна опалубка-облицювання після зведення монолітної конструкції захищає її від впливу зовнішнього середовища. У цьому випадку залізобетонну опалубку виготовляють із спеціальних цементів, а опалубку-гідроізоляцію – з водонепроникного бетону. Плити опалубки-теплоізоляції виготовляють із керамзитобетону з фактурним шаром із цементного розчину. Використовують її при зведенні багатопверхових монолітних житлових будинків.

---

Опалубні елементи з армоцементу виготовляють плоскі та профільні 25, 30, 35 мм товщиною (рис. 8.8, з, д). Армоцементна опалубка проста у виготовленні, не потребує особливих дорогих матеріалів. Незначна маса плит полегшує транспортування і монтаж, підвищені тріщиностійкість і водонепроникність дають змогу використовувати їх як гідроізоляцію. Армоцементні плити використовують як декоративну опалубку-облицювання при зведенні житлових та цивільних будівель. Незнімну армоцементну опалубку застосовують у промисловому та цивільному будівництві при спорудженні фундаментів, стін, підвалів, тунелів. Профільні армоцементні плити використовують у разі зведення великих колон, стовпів, пілястрів, балок, прогонів, ребристих перекриттів кесонного типу. Важливими позитивними якостями такої опалубки є економічність і незначна трудомісткість при виготовленні та монтажі.

Фібробетонну незнімну опалубку використовують у промисловому, цивільному та енергетичному будівництві. Такі опалубні елементи мають вигляд плоских або профільних плит 20–30 мм товщиною. Їх виготовляють із високоміцного малозернистого бетону дисперсно-армованого короткими (10–20 мм) металевими елементами – обрізом сталевих канатів, металевою стружкою. Незначна маса плит полегшує їх транспортування і монтаж.

Склоцементні опалубні плити виготовляють 12–20 мм товщиною із цементного розчину дисперсно армованого рубаним скловолокном. Високі ізоляційні якості склоцементу дають змогу використовувати її як опалубку-ізоляцію при зведенні підземних споруд, зокрема в агресивному середовищі. Виготовляють її на основі білого або кольорового цементу з гладкою або рельєфною лицьовою поверхнею. Нею опоряджують фасади та інтер'єри житлових і цивільних будівель. Склоцементна опалубка економічна, легка, її можна механічно обробляти різанням, свердлінням тощо.

Металеву сітчасту опалубку виготовляють із сталевітканої сітки з чарунками 5×5 або 8×8 мм із дроту діаметром 0,8–1 мм і кріплять до арматури оцупками та прогонами. Вона характеризується нескладним та відносно невисокої трудомісткості монтажем. Використовують її для опалублення вертикальних поверхонь, що не потребують високої якості, при ускладненому розпалубленні – у робочих швах, вузьких каналах, штрабах.

При влаштуванні незнімної опалубки ефективно застосовувати армоопалубні блоки, що мають дві плоскі опалубні плити і армокаркас між ними (рис. 8.8, е). Під час збирання опалубки армованих

---

конструкцій плоскі залізобетонні та армоцементні опалубні плити, що мають з боку активної поверхні петлі-випуски, кріплять до армокаркаса конструкції скрутками або тяжами (рис. 8.8, *к, н, о*). Плити, що не мають випусків, кріплять за допомогою болтів (рис. 8.8, *п*) або тяжів, які пропускають через отвори у плиті і приварюють до армокаркаса. Місця встановлення скруток або тяжів улаштовують у вузлах армокаркаса, що забезпечує більшу жорсткість і стійкість опалубної форми. При зведенні малоармованих або неармованих монолітних конструкцій незмінну опалубку збирають за допомогою спеціального каркаса із збірних залізобетонних елементів, улаштованого всередині монолітної конструкції (рис. 8.8, *л*), або інвентарного багаторазово застосовуваного каркаса з металу, який встановлюють зовні конструкції (рис. 8.8, *й*).

Залежно від умов робіт шви між щитами ущільнюють обмазуванням, чеканенням, набризком, іншими методами до або після укладання бетонної суміші. У деяких випадках, наприклад при влаштуванні конструкцій у сухих ґрунтах, достатньо ущільнення, що виникає під час бетонування внаслідок проникнення цементного розчину в порожнину шва. Після бетонування та набуття бетоном потрібної міцності зрізують автогеном усі, що виступають на поверхні конструкції, елементи кріплення.

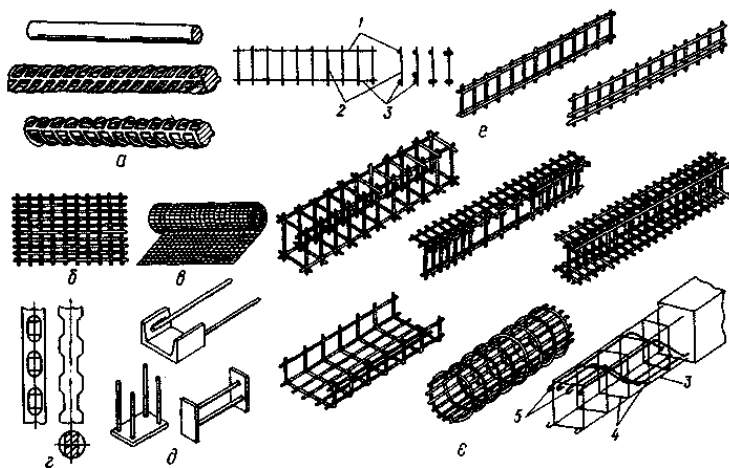
### **8.3. АРМАТУРНІ РОБОТИ**

**Види арматури і структура процесу.** *Арматура* – це сталеві круглі стержні, прокатні профілі, дрід, вироби з них (рис. 8.9) або неметалеві вироби – склопластиковий дрід, пасма, інші матеріали, які розміщують у бетоні для підвищення несівної здатності бетонних конструкцій.

Арматурні стержні та дрід поділяють за класами – А–І (А240), А–ІІ (А300), А–ІІІ (А400), А–ІV (А600), А–V (А800), А–VI (А1000) (стержні), В–І, В–ІІ (дрід) та за марками залежно від їх хімічного складу – наприклад, арматура класу А–ІІ марок Вст5, 18Г2С або 10ГТ.

Стержневу арматуру виготовляють гладкою – класу А–І – та періодичного профілю – А–ІІ–А–ІV (рис. 8.9, *й*). Стержнева арматура періодичного профілю класів А–ІІІ–А–VІІ має однаковий рисунок виступів. Щоб їх розрізняли, раніше кінці стержнів фарбували незмивними фарбами різних кольорів. На сучасному етапі промисловість випускає марковану арматуру періодичного профілю. Марки наносяться під час прокатування з кроком не більш як 1 м.

Клас арматурної сталі визначають кількістю поперечних ребер між двома опуклими позначками, включаючи одну з них. Арматуру класів А-I–А-III та В-I застосовують для ненапружуваних залізобетонних конструкцій, класу А-V (А800), А-VI (А1000) та термічно зміцнену класів А-V (А-785), А-VI (А-175) – для влаштування попередньо напруженої арматури конструкцій. Напружену арматуру виготовляють з високоміцного дроту класів В-II, Вр-II (рифлений, періодичного профілю) (рис. 8.9, з), канатів К-7 і К-10.



**Рис. 8.9. Види арматури:**

- а* – арматурні стержні; *б* – плоска арматурна сітка; *в* – рулонна арматурна сітка; *г* – арматурний дріт періодичного профілю; *д* – закладні деталі;
- е* – плоскі каркаси; *є* – просторові каркаси; *1* – верхні монтажні стержні;
- 2* – поперечні монтажні й робочі стержні; *3* – нижні робочі стержні;
- 4* – хомути; *5* – кінцеві гаки

Арматуру класів А-I та А-II діаметром до 14 мм, дріт і канати постачають із заводів метизного виробництва у бухтах, класів А-I та А-II діаметром більше ніж 10 мм та інших класів – у прутках 6–12 м довжиною, за індивідуальним замовленням – до 24 м, уніфіковані сітки з дроту класу В-I або стержнів класу А-III 1,5–3 м шириною до 9 м довжиною у плоских пакетах або рулонах (рис. 8.9, б, в).

**Арматурні роботи** включають заготовлення арматури – виготовлення з арматурної сталі окремих стержнів та складання арматурних сіток і каркасів зварюванням або зв’язуванням з окремих стержнів і установлення арматури у проектне положення.



---

У сучасному будівництві ненапружувані конструкції армують збільшеними монтажними елементами – зварними сітками, плоскими і просторовими каркасами (рис. 8.9, б, е, є). Тільки в окремих випадках складні конструкції армують безпосередньо у проектному положенні з окремих стержнів зі з'єднанням їх у закінчений арматурний елемент зварюванням або зв'язуванням.

**Заготівлення арматури.** Конструктивні елементи арматури виготовляють переважно централізовано на підприємствах будівельної індустрії і постачають на будівельні майданчики. Розміри конструктивних елементів визначають проектом, урахуовуючи умови транспортування.

*Заготівлення ненапружуваної арматури* складається з технологічних операцій, які поділяються на дві основні групи – операції виготовлення окремих мірних стержнів і операції їх з'єднання в арматурні елементи.

*Заготівлення арматурних стержнів* включає операції правлення, обчищення, різання, вигинання і зварювання стиків арматури.

Для переробки арматурної сталі, що надходить у бухтах або прутиках, застосовують різні обладнання та методи. Процес виготовлення стержнів здійснюють на двох лініях: на одній переробляють арматурну сталь, що надходить у бухтах (легка арматура), на іншій – у прутиках (важка арматура).

Правлення, обчищення, різання арматури у бухтах здійснюють на правильно-різальних верстатах, які автоматично виконують усі операції (рис. 8. 10, а, б). На верстатах арматурну сталь протягують за допомогою роликів через барабан з закріпленими плашками, що обертаються. Вона, проходячи між плашками, вигинається у різних напрямках, обчищається та вирівнюється. Прутики відрізаються ріжучими роликками, що спрацьовують, торцем стержня при торканні до електровимикача.

Арматурну сталь у прутиках виправляють на верстатах для вигинання арматури, які мають робочий диск, що обертається, зі змінними центральним і згинальними пальцями (рис. 8.10, є). Якщо діаметр стержнів до 24 мм, їх виправляють вручну на спеціальних правильних плитах. Від іржі та гязі арматуру обчищають електричними або механічними сталевими щітками, або ж на спеціальному верстаті з електричною металевою щіткою. Для заготівлення стержнів та сіток застосовують привідні ножиці, оснащені роликковими столами для подавання арматури (рис. 8.10, з, д).

---

Процес прискорюється, якщо стержні незначних діаметрів ріжуть на станках пакетами. Арматуру діаметром до 12 мм ріжуть механізованими, гідравлічними, пневматичними або механічними ручними ножицями (рис. 8.10, *ε*).

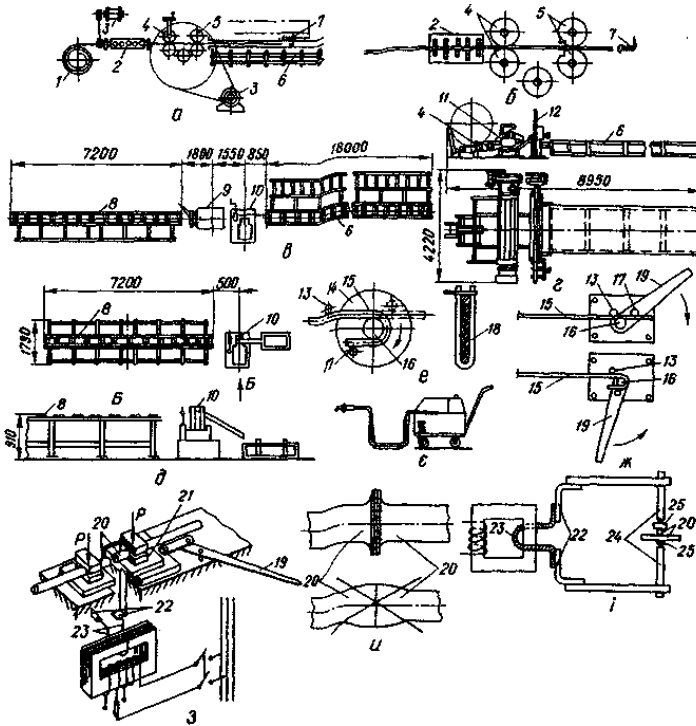
Арматурні стержні вигинають на привідних верстатах для вигинання арматури, легку арматуру – на ручних верстатах (рис. 8.10, *ж*). За конструктивною властивістю вигинання арматури довжину стержнів беруть із запасом, що рівний діаметру стержня, якщо вигинають під кутом  $90^\circ$ , половині діаметра, – під кутом  $45^\circ$ , 1,5 – діаметра під кутом  $180^\circ$ .

Широке застосування має технологія заготовлення арматурних стержнів із безперервної нитки, для утворення якої стержні стикують у довжину (рис. 8.10, *и*) на електроконтактностикових зварювальних машинах (рис. 8.10, *в*, *з*). При цьому стержні закріплюють у струмопровідні колодки машини і одночасно з вмиканням струму приводять у зіткнення. Торці розігрівають до пластичного стану, а потім піддають стискуванню, внаслідок чого стержні з'єднуються.

*Виготовлення конструктивних арматурних елементів* на підприємствах включає виготовлення сіток, плоских і просторових арматурних каркасів.

Арматурні сітки виготовляють із застосуванням точкових контактнозварювальних машин (рис. 8.10, *і*), що поділяються на одноточкові, підвісні та багатоточкові. При цьому вузли перетинання стержнів закріплюють у контактах зварювальної машини і пропускають крізь них струм. У місці контакту метал розплавляється, після чого стержні стискають.

Одноточкові машини застосовують для виготовлення сіток та плоских каркасів із стержнів діаметром до  $40 \times 40$  мм (відповідні діаметри обох стержнів), 500 або 1200 мм шириною. Для виготовлення ширших сіток – до 2500 мм із стержнів діаметром  $16 \times 16$  і до 5000 мм, із стержнів діаметром  $14 \times 40$  мм застосовують підвісні контактнозварювальні машини. На них виготовляють сітки 3800 мм шириною з легкої арматури діаметром до  $10 \times 12$  мм до 3050 мм – із арматури діаметром до  $14 \times 32$  мм, до 1450 мм із арматури діаметром до  $16 \times 40$  мм. Сітки з легкої арматури діаметром до 10 мм розрізають на потрібні розміри спеціальними гільйотинними ножицями, більших діаметрів виготовляють із наперед заготовлених стержнів або розрізають газокисневими різачками.

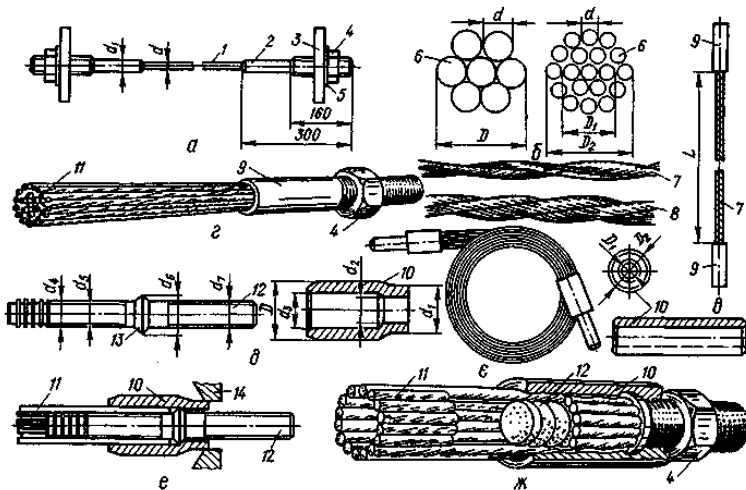


**Рис. 8.10. Виготовлення арматури**

а – схема правильно-різального верстата; б – схема механізму правлення і різання арматури; в – лінія контактно-стикового зварювання і різання арматури; г – лінія правлення і різання арматурних стержнів; д – лінія різання арматурних стержнів; е – схема вигинання арматури на механічному верстаті; ж – пересувні ручні ножиці з гідроприводом; з – схема вигинання арматури на верстаті з ручним приводом; и – схема машин контактно-стикового електрозварювання; к – стикове з'єднання при правильному і неправильному режимі зварювання; л – схема машин для контактно-точкового електрозварювання; м – бухта дроту; 1 – бухта дроту; 2 – правильний барабан; 3 – електродвигун; 4 – ролики подачі; 5 – те саме, ріжучі; 6 – приймальний стіл; 7 – опора з електровимикачами; 8 – роликовий стіл подачі; 9 – машина контактно-стикового зварювання; 10 – верстат для різання стержнів; 11 – механізм подачі; 12 – механізм різання; 13 – опорний палець; 14 – робочий диск; 15 – стержень, що вигинається; 16 – центральний ролик; 17 – згинальний ролик; 18 – тримач пакета стержнів; 19 – важіль; 20 – зварювані стержні; 21 – перемотувальна каретка; 22 – мідні шини; 23 – вторинна обмотка зварювального трансформатора; 24 – електродотримачі; 25 – електроди

Просторові каркаси виготовляють на устаткуванні, основними агрегатами якого є контактнo-зварювальні підвісні машини та обладнання для фіксації арматури каркаса у заданих розмірах, подавання стержнів і сіток, переміщення каркаса або на спеціальних верстатах із застосуванням технології формування поздовжнім вигинанням арматурної сітки. Ця технологія характеризується зменшенням трудомісткості, витрат металу і електроенергії. Застосування гнутих елементів забезпечує високу надійність і точність конструктивних арматурних виробів, прискорює та полегшує процеси укрупнення і монтажу.

**Заготівлення напруженої арматури** включає виготовлення відрізків із стержневої сталі, високоміцного дроту, канатів або пучків з дроту та влаштування на їх кінцях анкерних елементів (рис. 8.11).



**Рис. 8.11. Заготівлення напружуваних арматурних елементів:**

- a* – арматурний стержень з нарізкою на кінцях; *б* – арматурні пасма і канати;
- в* – арматурне пасмо з обпресованими гільзами; *г* – загальний вигляд арматурного пучка з гільзовим анкером; *д* – деталі гільзостержневого анкера;
- е* – те саме, для опресування; *з* – пучок, підготовлений для відправлення; *ж* – гільзостержневий анкер з пучком дроту після опресування; *1* – стержнева арматура; *2* – оцупок з нарізкою на кінці; *3* – плита; *4* – гайка; *5* – шайба; *6* – дровтові пасма; *7* – канат з двох 19-дротових пасем; *8* – те саме, з двох 7-дротових пасем; *9* – гільза; *10* – те саме, в розрізі; *11* – дротини пучка; *12* – анкерний стержень; *13* – бурт; *14* – фільтера

---

Стержневі елементи виправляють, чистять, відрізають, стикають зварюванням. Для влаштування анкерів до кінців стержнів приварюють оцупки із сталі, що мають різьбу для гайок.

Канати пропускають через правильне обладнання, одночасно обчищаючи від бруду і оливи, та ріжуть на частини потрібної довжини. Для анкерування на кінці каната запресовують пресом або домкратом гільзи. На гільзах нарізають різьбу для кріплення муфти домкрата, яким будуть виконувати натягування.

Дротові пучки виготовляють із високоміцного арматурного дроту, розміщуючи його по всьому перерізу або колу. У першому випадку роблять на кінці пучка гільзовий анкер, у другому – гільзостержневий. Готові пучки і канати намотують на барабани. Анкери змащують солідолом і обмотують брезентом. На всі готові арматурні елементи наклеюють бирки з указанням їхньої проектної марки.

**Монтаж ненапруженої арматури.** До складу арматурних робіт на будівельному майданчику належать розвантаження, приймання та складування арматурних виробів і товарної арматурної сталі; виготовлення нестандартних арматурних виробів, укрупнення сіток і каркасів в арматурний блок; монтаж окремих елементів і блоків у конструктивний арматурний каркас монолітної конструкції; приймання і контроль змонтованої арматури та передавання її під бетонування.

На будівельний майданчик арматуру постачають комплектно для кожної монолітної конструкції. Арматуру оглядають, перевіряють наявність бирок з наведеними марками елементів, документів, що підтверджують відповідність виробів і з'єднань проекту. Складають елементи на стелажах, стапелях і майданчиках за розмірами, марками і класами.

Ненапружену арматуру монтують окремими стержнями, сітками або просторовими каркасами і армоблоками відповідно до умов виконання робіт та видів конструкцій.

**Армування конструкцій окремими стержнями** виконують урахувавши просторове положення арматури. Монтаж починають з установлення стержнів робочої арматури.

Армування плит, днищ та інших подібних конструкцій починають з розмітки крейдою положення стержнів, потім їх розкладають і з'єднують між собою. Готову сітку піднімають на підкладки або фіксатори захисного шару. Якщо армування подвійне, то другу сітку збирають аналогічно.

---

Під час армування вертикальних конструкцій (колон, стін, підколонників) спочатку встановлюють робочі вертикальні стержні і з'єднують їх з випусками. Після цього робочі стержні з'єднують хомутами або монтажною арматурою, встановлюючи їх знизу вверху із забезпеченням потрібної відстані між ними та з'єднують у вузлах схрещення.

Якщо армують балки, ригелі, прогони, інші подібні конструкції до 60 см у висоту, арматурний каркас збирають на підкладках або козелках над коробом опалубки. Починають роботу з розкладання нижніх робочих стержнів і встановлення хомутів. Зібрану частину розвертають на 180° робочими стержнями вниз, хомутами вверху і встановлюють верхні робочі і монтажні стержні. Готовий каркас опускають у короб. Якщо висота конструкції більш ніж 60 см, каркас збирають на дні опалубки з відкритим боком.

*Армування сітками та плоскими каркасами* застосовують для плитних горизонтальних конструкцій, плит перекриття і покриття, днищ, дорожніх, інших подібних конструкцій, вертикальних стін каналів, тунелів, підвалів, балок.

Армування плитних конструкцій буває однорядним і дворядним. При однорядному армуванні у нижній зоні плити сітку вкладають за допомогою крана на підготовлену основу або в опалубку і, дещо піднімаючи її, в окремих місцях встановлюють під неї фіксатори нижнього захисного шару. У разі потреби влаштовують рівномірний стик або напуск робочих стержнів. У напрямку монтажних арматурних стержнів, якщо немає розрахункових зусиль розтягу або згинального моменту, сітки вкладають на відстані одна від одної, що рівна поперечному кроку робочих стержнів арматури. При армуванні верхньої зони плити сітки вкладають на легкі просторові гнуті каркаси потрібної висоти або на вертикально встановлені і закріплені підкосами плоскі каркаси. Аналогічно виконують і дворядне армування, проте в цьому випадку краще застосовувати просторовий каркас з двох сіток із перпендикулярними зв'язками.

При однорядному армуванні стінок сітки встановлюють вертикально і фіксують положення їх до опалубки, з одного боку, фіксаторами захисного шару, а з іншого – гнутими просторовими елементами або плоским каркасом, що встановлюють перпендикулярно до сітки у вертикальному положенні. При дворядному армуванні стінок і деяких балок фіксатори захисного шару встановлюють з обох боків, а між стояками встановлюють вертикальні плоскі каркаси.

*Армування просторовими каркасами і армоблоками* виконують при зведенні колон, підколонників, східчастих фундаментів, балок, прогонів, інших елементів, армокаркаси яких установлені без з'єднання, мають стійке положення та незначну кількість стиків робочої арматури. Перед монтажем вивіряють і виправляють, згідно з проектом, арматурні випуски і наносять розбивні осі. Армoelementи встановлюють кранами, вивіряють і тимчасово закріплюють розтяжками або підкосами (рис. 8.12, а, б). Після цього вивільняють стропи, підганяють та з'єднують випуски з робочою арматурою каркаса.

*Забезпечення захисного шару бетону* – відстань між зовнішніми поверхнями арматури і бетону, що захищає арматуру від корозійних дій зовнішнього середовища, виконують установленням бетонних, пластмасових або металевих фіксаторів, які прив'язують, намагають на арматурні стержні або підставляють під них (рис. 8.12, д, е). Під час роботи бетонних конструкцій у сухих умовах для забезпечення захисного шару застосовують також спеціальні упори або подовжені поперечні елементи армоконструкцій, які, торкаючись опалубки, фіксують положення арматури (рис. 8.12, в, з).

Захисний шар у плитах і стінках до 10 см товщиною має бути не менше ніж 10 мм, в тих самих конструкціях, але товщих – не менше ніж 15 мм, у балках і колонах при діаметрі поздовжньої арматури 20–32 мм – не менше ніж 25 мм, при більшому діаметрі – не менше ніж 30 мм.

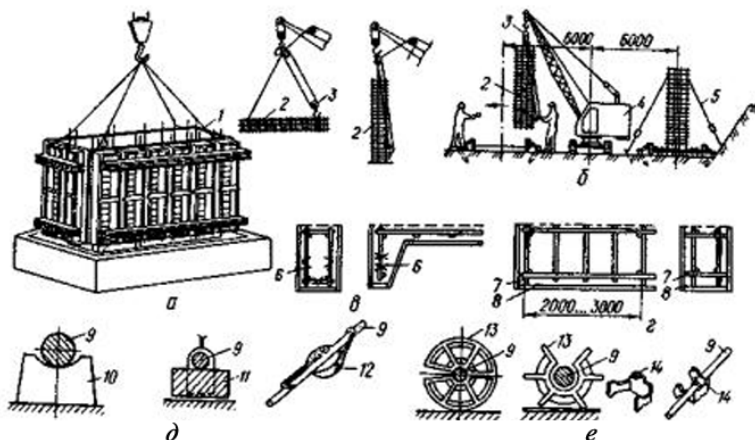
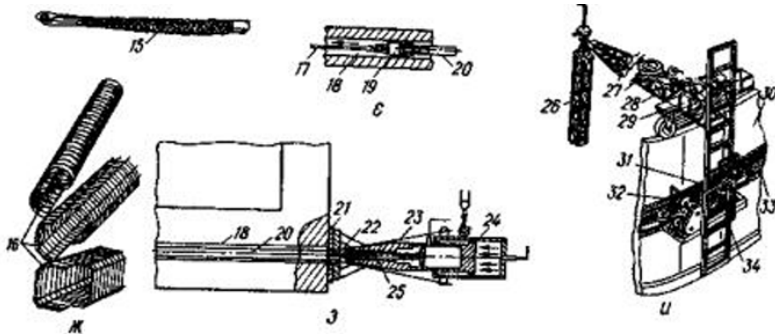


Рис. 8.12. Монтаж арматури



**Продовження рис. 8. 12. Монтаж арматури:**

- a* – монтаж арматурно-опалубного блока; *б* – монтаж арматурного блока підколонника; *в* – улаштування захисного шару за допомогою упорів; *г* – те саме, із застосуванням подовжених стержнів; *д* – те саме, із застосуванням бетонних підкладок; *е* – те саме, із застосуванням пластмасових і металевих фіксаторів; *ж* – схема затягування напруженої арматури в канал; *з* – схема розміщення домкрата подвійної дії для натягування арматури; *и* – машина для накручування напруженої арматури; 1 – арматурно-опалубний блок; 2 – арматурний блок; 3 – напівавтоматичні стропи; 4 – стріловий кран; 5 – розтяжка; 6 – упори з арматурного дроту; 7 – подовжені арматурні стержні; 8 – опалубка; 9 – стержень арматури; 10 – бетонна підкладка; 11 – те саме, із скруткою дроту; 12 – те саме, з пружинними скобами; 13 – пластмасові фіксатори; 14 – металеві штамповані підкладки; 15 – гумовий каналоутворювач із петлею для його витягування; 16 – рифлені каналоутворювачі зі сталевій стрічки; 17 – трос; 18 – канал; 19 – човник; 20 – напружена арматура; 21 – плита; 22 – клиноподібна пробка; 23 – пучок дроту; 24 – циліндр з поршнем для натягування дротин пучка; 25 – те саме, для запресовування клиноподібної пробки; 26 – центральна опора; 27 – бухтотримач; 28 – стріла; 29 – верхній візок; 30 – стінова панель; 31 – намотувана напружена арматура; 32 – нижній візок; 33 – ланцюг; 34 – вертикальна рама машини

**Приймання змонтованої арматури** оформляють актом на приховані роботи. При цьому перевіряють відповідність проектним розмірам, наявність і місцеположення закладних деталей, фіксаторів, міцність стиків і армоконструкцій, яка має бути незмінною при бетонуванні.

**З'єднання арматурних елементів.** Арматурні стержні, сітки, каркаси, інші елементи при встановленні у конструкцію з'єднують між собою дуговим або контактним електрозварюванням, напуском, на муфтах, металевими та пластмасовими фіксаторами або в'язанням дротом.



---

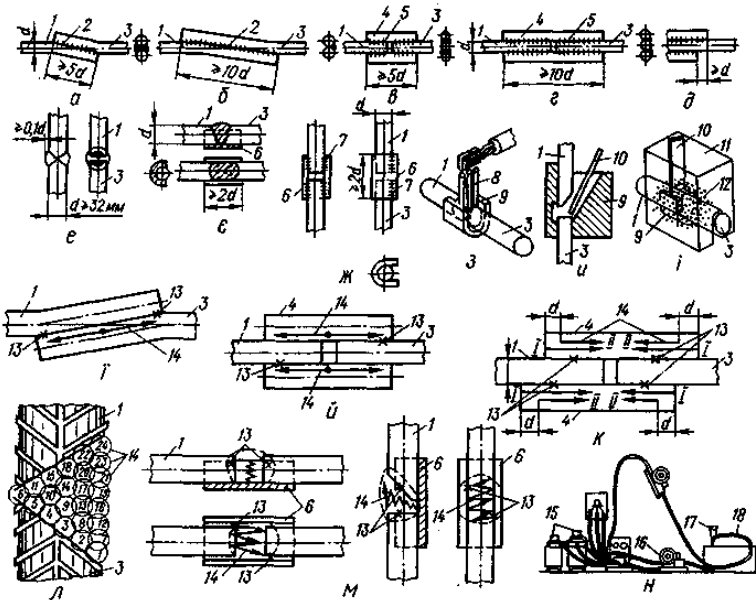
**Дугове електрозварювання** стержнів поділяють на ручне шовне, ванне, ванношовне, електрошлакове (рис. 8.13). Елементи з'єднуються при плавленні металів електрода та стикової зони з'єднувальних елементів під дією електричної дуги, що виникає між ними. Застосовують зварювальні апарати змінного або генератори постійного струму. Останні забезпечують якісніше зварювання, але є складнішим і дорожчим, порівняно з трансформаторами змінного струму. Електроди для зварювання арматури виготовлені із сталевого дроту діаметром 1–12 мм, довжиною 450 мм з товстим шаром обмазки флюсом. Тип електрода, наприклад E42T, E42A-Ф, визначає міцність металу, що утворюється при застосуванні електрода – перші дві цифри вказують на те, що наплавлений метал має мінімальну гарантовану міцність 4,2 МПа і тип покриття (Т – рутилове, Ф – фтористокальцієве). Літера А означає, що електрод надає підвищені пластичні властивості наплавленому металу.

**Дугове шовне зварювання** виконують протяжними швами з напуском стержнів або з двобічними круглими накладками та багатопшаровими швами з гнутими підкладками або без них (рис. 8.13, а–ж).

З'єднання стержнів унапуск застосовують при зварюванні арматури класів А–І–А–ІІІ. При однобічних швах діаметр арматури не повинен перевищувати 20 мм. З'єднання з круглими накладками застосовують при зварюванні арматури класів А–І–А–ІV (рис. 8.13, в, з, д). Арматурну сталь А–ІV зварюють тільки у нижньому положенні різнобічними швами. При цьому накладки зсовують одна відносно одної на відстань не меншу діаметра з'єднуваних стержнів  $A$  (рис. 8.13, д, к). Довжина напуску або накладок має бути не менше ніж  $3 < l$ ,  $4 < l$ ,  $5 < l$ ;  $10 < l$  при зварюванні арматури двобічними швами відповідних класів: А–І, А–ІІ, А–ІІІ, А–ІV. У разі зварювання стержнів однобічними швами довжину накладок або напуску подвоюють. Для з'єднання унапуск кінці стержнів попередньо відгинають під кутом, що забезпечує їх співвісність (рис. 8.13, а, б, і). Стержні періодичного профілю встановлюють так, щоб їх поздовжні ребра розміщувались на одній лінії.

Дугове зварювання з гнутими сталевими підкладками горизонтального стику починають з проварювання кутів між торцями стержнів і підкладки, далі заповнюють проміжок між стержнями наплавленням металу електрода. При зварюванні вертикальних стержнів спочатку проплавляють у кутах підкладок торці верхнього і нижнього стержнів, а потім шар за шаром наплавляють метал на торець нижнього стержня, піднімаючись до верхнього (рис. 8.13, м).

Довжину підкладок приймають не меншу ніж  $2 < i$ , але не менше ніж 30 мм, від 4 до 6 мм товщиною.



**Рис. 8. 13. Зварні з'єднання арматурних стержнів:**

*a* – з'єднання внапусток двома косими швами; *b* – те саме, одним косим швом; *c* – з'єднання з круглими накладками чотирма фланговими швами; *г* – те саме, двома фланговими швами; *д* – те саме, стержнів із сталі класу А-ІV; *e* – з'єднання вертикальних стержнів без підкладок; *е* – з'єднання горизонтальних стержнів із скобами-підкладками; *ж* – те саме, вертикальних стержнів із скобами-підкладками; *з* – багатоелектродне ванне зварювання горизонтальних стержнів; *и* – одноелектродне ванне зварювання стержнів у рознімій формі; *i* – схема ванного електрошлакового зварювання; *i* – порядок зварювання стержнів унапусток; *й* – те саме, з накладками; *к* – те саме, із сталі класу А-ІV; *л* – порядок плавлення шарів багат шарового шва під час з'єднання вертикальних стержнів без підкладок; *м* – порядок зварювання стержнів із скобами-підкладками; *н* – шланговий напівавтомат; 1,3 – зварювані стержні; 2 – косий шов; 4 – кругла накладка; 5 – фланговий шов; 6 – скоба-підкладка; 7 – додатковий зварний шов; 8 – гребінка електродів; 9 – форма; 10 – електрод; 11 – огорожа; 12 – флюс; 13 – місця прихватки; 14 – напрямок зварювання; 15 – джерело струму; 16 – касета з електродним дротом; 17 – місткість для флюсу; 18 – гнучкий провід; I, II – послідовність зварювання шарів шва

---

Якщо кількість вертикальних стиків стержнів діаметром більшим ніж 20 мм незначна, допускається зварювання їх без підкладок. У цьому випадку торці стержнів попередньо зрізають під певним кутом з одного або двох боків і витримують потрібний порядок наплавлення шарів багат шарового шва (рис. 8.13, л).

**Ванне зварювання** порівняно із зварюванням стержнів унапуск або з накладками має низку переваг. При цьому витрати металу на стик знижуються до 10 разів, електродів та електроенергії – у 2–3 рази, трудомісткість і собівартість – у 2–3 рази.

Ванне зварювання застосовують для стикування стержнів діаметром більшим ніж 20 мм. Стик улаштовують із проміжком до 0,8-и в інвентарних мідних формах або сталевих жолобчастих підкладках (рис. 8.13, з, м). При зварюванні у формі утворюється ванна з розплавленого металу електродів, який розплавляє торці стержнів і після охолодження утворює зварний шов. Для стержнів діаметром 20–34 мм застосовують одноелектродне зварювання, більшого діаметра – багатоелектродне гребінкою із 3–5 електродів, що приварені до допоміжної пластини, затисненої в одноручному електродотримачі.

При **ванношовному зварюванні** стержнів діаметром 36–80 мм застосовують сталеву підкладку для утворення ванни, яку поздовжніми швами приварюють до стикованих стержнів, для сприймання розтяжних зусиль.

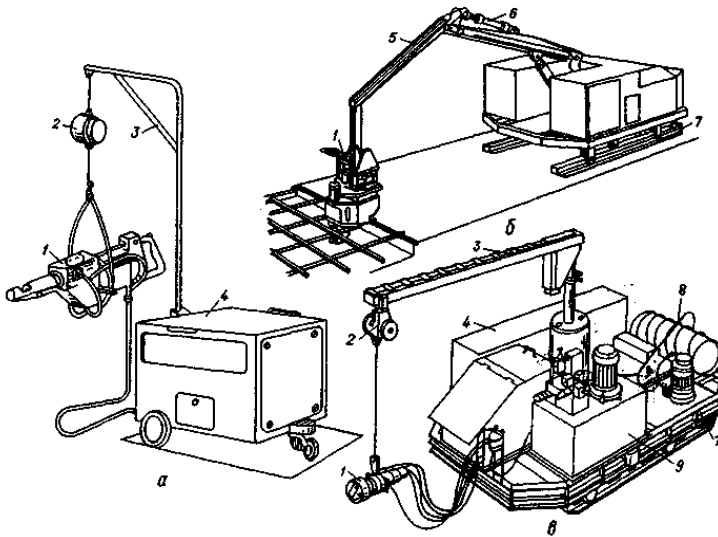
**Ванним напівавтоматичним зварюванням** з'єднують стержні діаметром 20–40 мм у мідних формах, діаметром 25–70 мм на сталевих підкладках. Для зварювання застосовують шлангові напівавтомати з безперервною подачею електродного порошкового дроту (рис. 8.13, у).

Електродний порошковий дріт має вигляд згорненої зі сталеві стрічки трубки, порожнина якої заповнена флюсом. Його використання забезпечує високу якість зварювання, зниження трудомісткості, витрат металу та електроенергії. Порошковий дріт має високу вартість і може використовуватись лише у випадках, коли конструктивні рішення стиків не дають змоги застосувати інвентарні форми.

**Електрошлакове зварювання** є найбільш економічно вигідним. Стержні у стику розмішують із проміжком 5–20 мм у мідних формах (рис. 8.13, і). При напівавтоматичному зварюванні спочатку стиковий проміжок засипають флюсом приблизно до половини діаметра стержнів, вводять у флюс кінець голого електродного дроту і збуджують дугу між електродом і нижньою частиною торця одного із стержнів. Дуга спочатку розплавляє флюс, а потім із розплавленої

сталі електрода і кінців стержнів утворюється ванна, вкрита зверху шлаком. У процесі зварювання підсипають флюс, як тільки починається розбризкування рідкого шлаку. Для цього виду зварювання застосовують плоскі електроди або гребінку електродів з голого електродного дроту.

**Контактним електрозварюванням** на будівельному майданчику з'єднують стержневу арматуру діаметром до 25–32 мм. Для контактного зварювання сіток горизонтальних поверхонь застосовують мобільні стикові машини з підвісними зварювальними кліщами на гідравлічному маніпуляторі або ручні зварювальні кліщі з коаксіальними електродотримачами, які підвішені на пружинному балансірі (рис. 8.14).



**Рис. 8.14. Зварювальні стикові машини:**

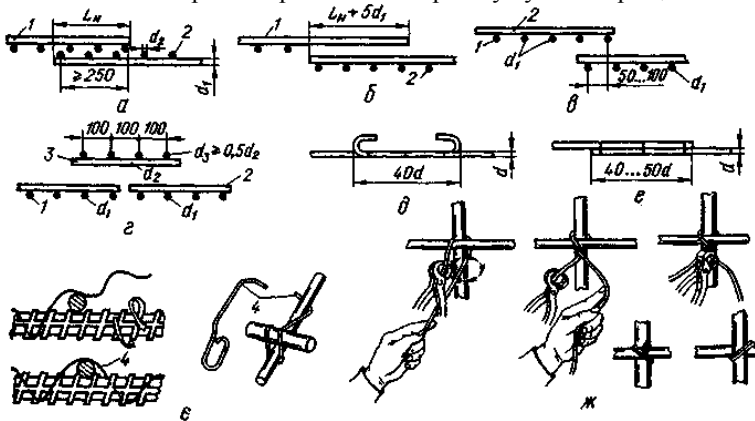
- а* – зварювальні кліщі з коаксіальними електродотримачами; *б* – мобільна стикова машина МСМ-1; *в* – те саме, МСМ-2; 1 – кліщі; 2 – пружинний балансір; 3 – консоль; 4 – шафа керування; 5 – стріла; 6 – гідроциліндр; 7 – самохідне шасі; 8 – станція охолодження; 9 – насосна станція

**З'єднання стержнів унапусток без зварювання** (рис. 8. 15, *д*, *є*) застосовують при армуванні конструкцій сітками або плоскими каркасами з однобічним розміщенням робочих стержнів арматури і діаметрі стержнів не більшим ніж 32 мм. Величина напуску залежить

від класів арматури і бетону та характеру дії елементів (табл. 8.2).

При стикуванні сіток із стержнів гладкого профілю у межах стику розміщують не менше двох поперечних стержнів кожної сітки (рис. 8.15, *а*). Якщо стержні періодичного профілю, а поперечних стержнів у межах стику немає, довжину напуску збільшують на 5 діаметрів стержнів (рис. 8.15, *б*). Стики поперечних монтажних стержнів виконують з напуском 50 мм, якщо їх діаметр до 4 мм, з напуском 100 мм, якщо діаметр більший (рис. 8.15, *в*). Якщо діаметр робочої арматури 26 мм і більше, поперечний стик сіток у неробочому напрямку доцільно перекривати спеціальними стиковими сітками, які укладають внапусток у кожному напрямку не менше 15 діаметрів розподільної арматури (не менше ніж 100 мм), (рис. 8.15, *з*).

**З'єднання стержнів фіксаторами** (рис. 8.15, *е*) застосовують при збиранні арматурних елементів у опалубці, кондукторах або шаблонах. Фіксаторами скріплюють стержні у вузлах схрещення.



**Рис. 8.15. Незварні з'єднання арматурних сіток і стержнів:**

*а* – з'єднання внапусток зварних сіток із стержнів гладкого профілю; *б* – те саме, із стержнів періодичного профілю; *в* – те саме, у неробочому напрямку;

*з* – те саме, в неробочому напрямку з додатковою сіткою; *д* – з'єднання внапусток стержнів гладкого профілю; *е* – те саме, стержнів періодичного профілю; *е* – хрестові з'єднання стержнів пружинними фіксаторами;

*ж* – в'язання хрестоподібного з'єднання стержнів дротом;  $a_1$  – діаметр робочих стержнів;  $d_2$  – те саме, розподільних стержнів;  $d_3$  – те саме, стержнів додаткової сітки; 1 – робочий стержень; 2 – розподільний стержень;

3 – додаткова сітка; 4 – пружинний фіксатор

Таблиця 8.2

**Найменша довжина напуску сіток і каркасів при стикуванні їх без зварювання, діаметри стержнів**

Розміщення стиків	Бетон класів			
	В 12,5		В 15 і вище	
	Арматура класів			
	А–І, А–ІІ	А–ІІІ, А– ІІв	А–І, А–ІІ	А–ІІІ, А–ІІв
У розтягненій зоні зігнутих позацентрово-стиснених елементів	35	45	30	40
У центральнорозтягнених чи позацентрово-розтягнених елементах	40	50	35	40

Застосовують різні типи пружинних металевих фіксаторів. Ефективними є пластмасові фіксатори, які одночасно можна використовувати і для забезпечення потрібної товщини захисного шару бетону між арматурою і опалубкою. Застосування фіксаторів для з'єднання арматури забезпечує гарантовану якість з'єднань і знижує трудомісткість робіт порівняно з ручним в'язанням у 2,5–3 рази.

**З'єднання в'язанням** відпаленим сталевим дротом діаметром 1–1,5 мм (рис. 8.15, ж) виконують при незначних обсягах робіт, відсутності фіксаторів, неможливості застосування електрозварювання. Поздовжні стержні з'єднують унапусток перев'язуванням стику у трьох місцях – посередині і на кінцях. При стикуванні стержнів гладкого профілю у розтягненій зоні вони повинні мати зігнуті гаки на кінцях. **Монтаж напруженої арматури** включає установлення її у проектне положення та наступне натягування.

Напружену арматуру встановлюють у попередньо влаштовані у монолітних конструкціях канали після набуття бетоном потрібної міцності, до бетонування або після набуття бетоном проектної міцності. Натягування арматури виконують механічним і електро-термічним методами або самонапруженням.

Канали для напруженої арматури влаштовують установленням до бетонування у конструкції каналоутворювачів із сталевих трубок, гумових рукавів з дротом осердяем, які через 2–4 години після бетонування виймають з конструкції, або сталевих тонкостінних гофрованих трубок, які залишаються в бетоні (рис. 8.12, ж). Після

---

набуття бетоном потрібної міцності у канали заводять напружену арматуру із стержнів, канатів або пучків (рис. 8.12, є). Один кінець арматури закріплюють у торці каналу, а інший запресовують в анкер і муфтою з'єднують з гідравлічним домкратом одинарної або подвійної дії (рис. 8. 12, з). Якщо довжина арматури більша ніж 10 м, її натягують одночасно з обох кінців двома домкратами.

Натягують арматуру спочатку із зусиллям до 0,1 заданого зусилля натягу. При цьому арматурні стержні випрямляються і щільно прилягають до стінок каналу. Зусилля, що дорівнює 0,1 розрахункового натягу, приймають за початок відліку при наступному контролі натягування за тиском у гідросистемі і деформаціями.

Арматуру натягують плавно, збільшуючи зусилля натягу на 3–5 кН і доводячи його до значення, що перевищує розрахункове на 10 відсотків. Витримавши в такому стані 8–10 хв, його зменшують до розрахункового і закріплюють другий кінець напруженої арматури. Для запобігання перепадку напруження вздовж арматури інколи застосовують пульсуєнче натягування – кілька разів короткочасно послідовно збільшують, а потім зменшують зусилля натягу.

Якщо у перерізі конструкції є кілька напружуваних арматурних елементів, то натягування починають з елемента, розташованого ближче до середини. Елементи, що розміщені біля боків конструкції, натягують одночасно двома домкратами або попеременно. Після цього знову підтягують середні елементи, натяг яких зменшується внаслідок укорочення бетону від стискання.

Відразу після натягування канали заповнюють цементно-піщаним розчином марки не менше 300. Нагнітають розчин розчинонасосом або пневмонагнітачем з одного кінця каналу безперервно, починаючи з тиску 0,1 МПа і підвищуючи його до 0,4 МПа. Нагнітання зупиняють, коли розчин починає витікати з іншого кінця каналу.

Арматурні напружені елементи, що вкладають у конструкції до бетонування, попередньо покривають антикорозійною речовиною, а потім фторопластом (тефлоном), який має майже нульовий коефіцієнт тертя. У процесі натягування канати або стержні відносно легко ковзають у тілі бетону.

Самонатягування арматури здійснюється при бетонуванні конструкцій стержнями періодичного профілю із застосуванням розширних бетонів.

Для попереднього натягування арматури резервуарів, силосів, інших циліндричних споруд застосовують спеціальні накручувальні

машини, які обтягують арматурним дротом стінки споруд зовні, після набуття бетоном проектної міцності (рис. 8.12, *у*). Для захисту арматури після її накручування поверхню торкретують або штукатують високоміцним цементним розчином.

#### 8.4. ПРИГОТУВАННЯ БЕТОННОЇ СУМІШІ

**Технологія процесу.** Приготування бетонної суміші складається з операцій (рис. 8.16) приймання і складування складових матеріалів – цементу і заповнювачів, їх дозування і перемішування та видавання готової бетонної суміші на транспортні засоби. У разі приготування бетонних сумішей з добавками, на легких заповнювачах або за певних умов (зимових, жарких) у технологічний цикл включають додаткові операції. Для сумішей з добавками (пластифікувальними, протиморозними тощо) треба попередньо приготувати водний розчин, у зимових умовах попередньо підігрівають заповнювачі і воду, при використанні легкобетонних сумішей на пористих заповнювачах їх можна попередньо замочувати.

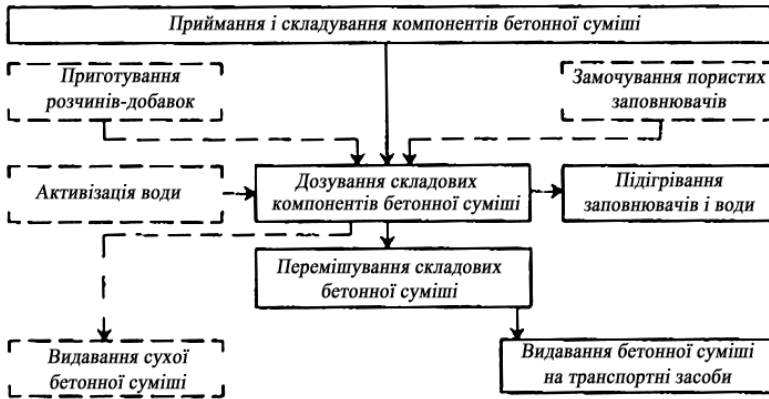


Рис. 8.16. Технологічна схема приготування бетонної суміші

Для покращення технологічних властивостей бетонної суміші та економії цементу воду для замішування можна активізувати електромагнітною обробкою, введенням та турбулентним перемішуванням незначних доз цементу або інших добавок.

Бетонну суміш готують за закінченою або розподільною



---

технологією. У першому випадку здобувають готову бетонну суміш, у другому – віддозовані сухі компоненти або суху бетонну суміш.

**Заводи і устаткування.** Залежно від конкретних організаційних умов та технологічних потреб бетонну суміш готують на автоматизованих бетонних заводах, різних переставних і пересувних установках, в автобетонозмішувачах, які завантажуються сухими віддозованими компонентами на бетонних заводах, стаціонарних бетонозмішувачах.

**Заводи та установки** поділяють за способами приготування бетонної суміші на циклічної та безперервної дії. Останні більш продуктивні. За місцем розташування розрізняють районні та центральні заводи, а також мобільні установки, що встановлюють безпосередньо на будівельному майданчику.

Основним технологічним устаткуванням для приготування бетонної суміші є роздавальні бункери з розподільним обладнанням, дозатори, бетонозмішувачі і транспортні комунікації. Устаткування комплектують за вертикальною (односхідчастою) або партерною (двосхідчастою) схемами (рис. 8.17, а, б). За вертикальною схемою компоненти бетонної суміші піднімають у роздавальні бункери, з них вони переміщуються під дією власної ваги вниз. Партерне компонування потребує меншої висоти, але більшої площі для розміщення устаткування.

Районні заводи товарного бетону обслуговують будівництво у радіусі 20–30 км з річним виробництвом бетонної суміші 100–200 тис. м<sup>3</sup>. Технологічне устаткування заводів скомпоноване за вертикальною схемою. Вони розраховані на період дії до 20 років і більше.

Центральні заводи забезпечують бетонною сумішшю одне велике будівництво (комплекс) і розраховані на період дії до 5–6 років. Улаштовують їх збірно-розбірними, що полегшує наступне їх переміщення на інше будівництво.

Якщо будівництво віддалене від централізованих пунктів приготування бетонних сумішей, що призводить до втрат їх якості під час транспортування, використовують автоматизовані бетонозмішувальні мобільні установки, які розміщують на будівельному майданчику. Ці установки включають комплекс обладнання, змонтований у компактний агрегат. Вони бувають у модульному виконанні або у вигляді моноблоку. У першому випадку окремі модульні блоки доставляють на будівельний майданчик автомобілями і потім складають в агрегат, у другому – установка змонтована на спеціальному автомобільному причепі. Її перевозять автомобілем-

тягачем. Після доставки на будівництво переводять у робоче положення (рис. 8.17, в). Устаткування скомпоноване за партерною схемою.

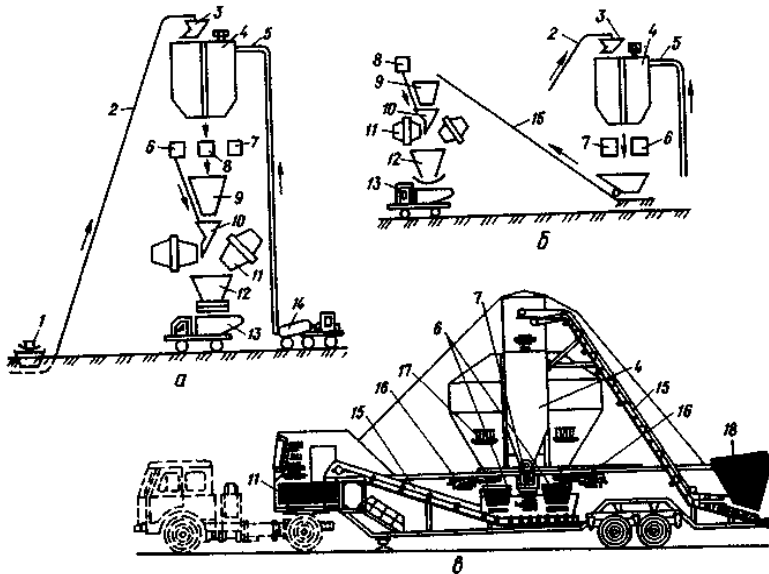


Рис. 8.17. Схеми розміщення устаткування для приготування бетонної суміші:

- а* – вертикальна схема розташування устаткування бетонозмішувальних установок; *б* – те саме, партерна; *в* – схема мобільної автоматизованої бетонозмішувальної установки; 1 – конвеєр складу заповнювачів; 2 – конвеєр подавання заповнювачів у роздавальні бункери; 3 – поворотна лійка; 4 – витратний бункер; 5 – труба пневмоподавання цементу; 6–8 – дозатори цементу, заповнювачів, води; 9, 10 – пряма і розподільна лійки; 11 – бетонозмішувач; 12 – розвантажувальний бункер; 13 – автобетоновоз; 14 – автоцементовоз; 15 – скіп або конвеєр; 16 – стрічковий живильник; 17 – реєстр опалення; 18 – приймальний бункер заповнювачів

Для відмірювання потрібної кількості компонентів в установках застосовують об'ємні та вагові **дозатори**. Точність дозування компонентів становить  $\pm 2,5\%$  для заповнювачів і  $\pm 2\%$  для інших складових.

**Бетонозмішувачі** забезпечують ретельне перемішування бетонної суміші та її однорідність. Розрізняють бетонозмішувачі за режимом роботи циклічної і безперервної дії, за принципом змішування – гравітаційної та примусової дії.

---

*Гравітаційні бетонозмішувачі* обладнані обертовим барабаном із лопатями на стінках. При обертанні барабана лопаті піднімають змішуваний матеріал угору, звідки він, під дією сили ваги, падає і проникає у нижні шари суміші. Вони бувають перекидними і неперекидними.

Бетонозмішувачі *примусової дії* мають нерухомий корпус та рухомі лопаті, скрібки або кулачки, що насаджені на горизонтальні або вертикальні привідні вали. У змішувачах примусової дії частинки змішуваних матеріалів багаторазово переміщуються за складними траєкторіями, що забезпечує скорочення процесу перемішування у 1,5–2 рази порівняно з гравітаційними змішувачами та покращення якості бетону.

Приготування бетонної суміші у змішувачах примусової дії застосовують для отримання бетонних сумішей невисокої рухливості (до 8 см), сумішей з витратами цементу більше ніж  $250 \text{ кг/м}^3$  та легкобетонних сумішей.

Бетонозмішувачі *циклічної дії* розрізняють за об'ємом готової суміші, що видається за один заміс. У сучасних змішувачах він становить від 65 до 3000 л. Об'єм завантажуваних сипучих матеріалів визначають перемножуючи значення об'єму готового замісу на коефіцієнт 1,5. Продуктивність циклічного бетонозмішувача визначають з формули

$$P = d \times n \times k_g \times 1000, \quad (8.7)$$

де  $d$  – об'єм готової бетонної суміші за один заміс, л;

$n$  – кількість замісів за одну годину;

$k_g$  – коефіцієнт бетонозмішувача за часом (приймають від 0,85 до 0,93).

Приготування бетонних сумішей на *цільних заповнювачах* у бетонозмішувачах гравітаційної дії починають із завантаження їх сухими компонентами – цементом, піском, крупним заповнювачем. Сухі складові перемішують спочатку протягом 30–60 с, потім додають воду і виконують остаточне перемішування, тривалість якого залежить від об'єму змішувача та рухливості бетонної суміші (табл. 8.3).

У змішувачі примусової дії спочатку подають всі сухі компоненти з 2/3 потрібної кількості води для замішування, перемішують їх протягом 1,5–2 хв, потім додають воду, що залишилась, і знову перемішують 2–3 хв.

Таблиця 8.3

**Тривалість перемішування бетонних сумішей на щільних заповнювачах у змішувачах гравітаційної лінії, с**

Об'єм змішувача	Рухливість бетонної суміші, см			
	2–4	5–8	9–12	більше ніж 12
До 500	90	80	70	60
500–1000	120	110	100	90
Більше ніж 1000	–	140	120	100

У турбулентних змішувачах час перемішування скорочується до 60–90 с.

Приготування легкобетонних сумішей на *пористих заповнювачах* виконують як з попереднім обробленням заповнювачів, так і без нього.

У першому випадку заповнювачі насичують водою або розчинами хімічних добавок, що підвищує легкоукладальність і однорідність суміші. Залежно від виду заповнювачів застосовують зрошення, замочування, перемішування у воді та вакуумній установці.

Зрошують пористі заповнювачі протягом двох–трьох діб на майданчику з похилою бетонною основою.

Замочування виконують у відкритих ємностях, заповнених водою на 25 см вище заповнювачів. Для запобігання спливанню зверху на них укладають сталеву сітку з чарунками 5×5 мм.

Перемішування заповнювачів у воді виконують безпосередньо у процесі приготування бетонної суміші у бетонозмішувачах. Для цього в змішувач спочатку подають заповнювачі та воду в об'ємі, що дорівнює сумі 2/3 об'єму води для замішування та об'єму води, що витрачається на насичення заповнювачів.

Оброблення заповнювачів у вакуумній установці забезпечує найшвидше їх насичення.

Завантажують заповнювачі, попередньо насичені водою або розчинами добавок, у гравітаційні змішувачі разом з піском, після чого суміш перемішують 45–60 с, додають цемент і воду для замішування й виконують остаточне перемішування, тривалість якого становить від 100 до 210 с, залежно від щільності та рухливості приготовлюваного бетону.

У процесі приготування бетонних сумішей без попереднього насичення заповнювачів тривалість перемішування збільшується на 30–50 %.

---

Порядок приготування бетонних сумішей з міцними пористими заповнювачами у бетонозмішувачах примусової дії аналогічний порядку приготування бетонних сумішей з щільними заповнювачами.

У разі використання маломіцних пористих заповнювачів режим приготування суміші призначається з урахуванням самоподрібнення зерен у процесі перемішування. Спочатку подають у змішувач цемент і 2/3 розрахункового об'єму води. При застосуванні піску його завантажують у змішувач разом із цементом. Вказані компоненти перемішують 60 с, після чого завантажують пористий заповнювач, додають воду і перемішують суміш ще 4–5 хв у разі застосування сухих і 3 хв – попередньо насичених водою заповнювачів. Під час приготування сумішей рухливістю більше ніж 12 см тривалість перемішування зменшується на 20–25 с.

Бетонні суміші з *добавками* готують із застосуванням змішувачів гравітаційної примусової дії. Пластифікувальні, повітровтягувальні, протиморозні добавки, прискорювачі і уповільнювачі тужавлення подають у бетонозмішувач разом з водою, суперпластифікатори – 0,20–0,25 г частинами у кінці процесу перемішування. Для рівномірного розподілення добавки у суміші тривалість перемішування після подачі всіх компонентів, зокрема добавок, приймають не менше ніж 90 с для гравітаційних змішувачів і 30 с – для змішувачів примусової дії.

**Транспортування бетонної суміші.** Процес транспортування бетонної суміші включає навантажування бетонної суміші у транспортні засоби з бункера бетонозмішувальної установки, доставку її різними транспортними засобами до будівельного майданчика, перевантаження на транспортні засоби, що подають суміш до конструкції, яка зводиться, наступне подавання суміші до місця укладання. Доставка бетонної суміші від бетонозмішувальної установки безпосередньо до місця укладання може здійснюватися одним транспортним засобом. У цьому випадку не виконують перевантаження.

Залежно від застосування транспортних засобів розрізняють порційне, безперервне і комбіноване транспортування бетонної суміші.

Для порційного транспортування використовують автотранспортні засоби, бадді, бункери. Безперервне виконують конвеєрами і бетоноводами, якщо відстань від бетонозмішувальної установки до місця укладання бетонної суміші незначна. Комбіноване транспортування поєднує порційне переміщення суміші від заводу до будівельного майданчика і наступне безперервне подавання її у

конструкцію бетононасосами, бетоноводами, конвеєрами або бетоноукладачами.

Основними технологічними вимогами до транспортування бетонної суміші є забезпечення збереження її легкоукладальності і однорідності. Для цього бетонна суміш має бути захищеною від атмосферних опадів, сонячних променів, витікання цементного молока або розчину, розшаровування. Тривалість транспортування не повинна перевищувати часу, яким починається процес тужавлення.

Однорідність суміші порушується (суміш розшаровується) під час транспортування її на нерівній дорозі, при високій швидкості руху і значній тривалості транспортування. При розшаруванні суміші крупний заповнювач осідає, а розчин і вода піднімаються вгору. Таку суміш не можна укласти у конструкцію, її потрібно знову перемішати до однорідної консистенції.

Для запобігання розшаруванню і збереження технологічних властивостей суміші застосовують спеціалізовані транспортні засоби – автобетонозмішувачі та автобетоновози. Шляхи для перевезення мають бути з твердим покриттям без вибоїн і нерівностей. Щоб запобігти укладанню бетонної суміші після початку тужавлення, тривалість транспортування готової суміші має бути 45 хв – при температурі суміші 20–30°C, 90 хв – при 10–20°C і 120 хв – при 5–10°C.

Доцільність перевезення суміші визначається допустимою тривалістю транспортування, станом доріг і середньою швидкістю руху, видом транспортних засобів, рухливістю бетонної суміші (табл. 8.4).

Таблиця 8.4

**Відстань транспортування готової бетонної суміші при температурі навколишнього повітря до 25°C**

Вид транспортного засобу	Вид покриття дороги	Швидкість транспортування, км/год	Рухливість бетонної суміші, см			
			1–3	4–6	7–9	10–14
Автобетоновоз	Тверде/м'яке	30/15	45/12	30/8	20/5,4	15/4
Автобетонозмішувач	Тверде	30	100*	80*	60*	45*

*Транспортують бетонну суміш* від бетонних заводів або установок до будівельного майданчика в автобетонозмішувачах, автобетоновозах, у деяких випадках – у бункерах або бадях, встановлених на кузовах бортових автомобілів або самоскидів.

---

*Автобетонозмішувачі* – найефективніші засоби транспортування бетонних (насамперед легкобетонних) сумішей у міських умовах на значні відстані. Ними транспортують готову бетонну суміш, частково замішану водою та суху. У процесі перевезення готової бетонної суміші її періодично збуджують (кожні 30–40 хв), інтенсивно перемішуючи обертанням змішувального барабана 5–7 хв. Такий режим збуджування дає змогу максимально зберегти однорідність і легкоукладальність бетонної суміші та збільшити тривалість її транспортування в 1,5–2 рази.

Під час транспортування бетонної суміші на більші відстані у бетонозмішувачах на заводі товарного бетону завантажують частково замішану водою або суху суміш. У першому випадку на заводі вводять не більше ніж 2/3 води для замішування, решту – у дорозі за 10–15 хв до приїзду на місце або безпосередньо на будівельному майданчику. Після введення води до повного об'єму суміш перемішують 10–15 хв в автобетонозмішувачі. Відстань транспортування бетонної суміші у такому разі збільшується на 25–30 %.

Відстань транспортування сухих бетонних сумішей в автобетонозмішувачах не обмежується, але при цьому завантажувачі барабан автобетонозмішувача сухі компоненти повинні мати вологість не більше ніж 3–4 % для запобігання утворенню у ньому грудок злиплого цементу із заповнювачами. Заповнювачі вологістю 5–10 % попередньо обробляють розчином комплексної, сповільнюючої тужавлення цементу і пластифікуючої добавки. Бетонну суміш готують у дорозі перед приїздом на будівництво, подаючи у змішувальний барабан порцію води і перемішуючи 20–25 хв. Суміш розвантажують зворотним обертанням барабана через лоток, що дає змогу подавати її на висоту до 3 м з поворотом на 180°.

*Автобетоновози* – це спеціальні автотранспортні засоби для перевезення бетонної суміші. Ними можна постачати якісну бетонну суміш на відстань у 1,5 рази більшу, ніж автосамоскидами (табл. 8.4). Вони мають закритий, перекидний, краплеподібної форми кузов, що виключає попадання дощу, виплескування бетонної суміші, налипання бетону у кутах і зменшує розшарування під час перевезення. Кут нахилу 80° при розвантаженні і наявність віброзбуджувача забезпечує швидке, без затрат ручної праці, розвантаження.

Використання *автосамоскидів* для перевезення бетонної суміші має низку недоліків – кузова мало пристосовані для цього і при транспортуванні в них бетонна суміш розшарується, влітку втрачає вологу, взимку охолоджується, до 1–2 % цементного молока і суміші

---

може втрачатися через щілини заднього борту та виплескуватись. При розвантаженні виникає потреба вручну відчищати кузов. Конструкцію кузова дещо поліпшують нарощенням бортів металевими листами та ущільненням заднього борту гумою.

У *контейнерах* або *баддях*, установлених на бортових автомобілях, спеціальних автобаддьовозах, транспортують бетонну суміш на незначні відстані, подаючи її у конструкцію кранами.

**Розвантаження** бетонної суміші на будівельному майданчику із автосамоскидів, автобетоновозів, автобетонозмішувачів виконують у конструкцію або в устаткування, яке застосовують для наступної подачі суміші у конструкцію.

Для відновлення технологічних властивостей бетонної суміші, що втрачаються під час транспортування автосамоскидами на більші відстані порівняно з наведеними в табл. 8.4, та за вимог забезпечення її леткоукладальності в інших випадках (наприклад, при наступній подачі бетонної суміші у конструкцію бетононасосами) на будівельному майданчику суміш вивантажують у спеціальні перевантажувачі, оснащені гвинтовим конвесером або змішувальним барабаном.

Безпосередньо з автотранспортних засобів подають бетонну суміш у конструкції, розташовані на рівні землі або неглибокі малооб'ємні, з автобетонозмішувачів – у невисокі, до 3 м, малооб'ємні. Це найефективніший спосіб, який не потребує додаткових засобів і пристосувань (рис. 8, 18, а).

Безпосередньо розвантажують суміші з автотранспортних засобів при бетонуванні масивних заглиблених конструкцій (фундаментів доменної печі, прокатного стану тощо) з улаштуванням для заїзду естакад і пересувних мостів (рис. 8, 18, в). Бетонну суміш розвантажують у конструкцію без додаткових пристосувань, якщо висота скидання суміші до 3 м. Якщо висота скидання більша, для запобігання її розшаруванню застосовують ланкові хоботи з приймальним бункером (рис. 8.18, з, д) або віброхоботи (рис. 8.18, е). З нарощуванням шарів укладеного бетону нижні ланки хоботів знімають. Застосування бетоновозних естакад та пересувних мостів забезпечує високу інтенсивність бетонування (до 60–80 м<sup>3</sup>/год), знижує трудомісткість робіт, але вартість їх значна.

**Подавання бетонної суміші.** При бетонуванні різноманітних наземних та підземних конструкцій з інтенсивністю робіт до 20 м<sup>3</sup> на добу бетонну суміш транспортують у баддях місткістю 0,5–3 м<sup>3</sup> (рис. 8.18, б) і подають *кранами*.



*Баддя* – це зварна металева конструкція, яка має корпус, каркас, заслінку, важіль. Вони бувають поворотні та неповоротні. Неповоротні застосовують у разі потреби подавання бетонної суміші невеликими порціями у колони, стіни незначної товщини.

Найпоширеніші у застосуванні поворотні бадді, які заповнюють бетонною сумішшю з транспортних засобів у горизонтальному положенні. При підйомі краном вона займає вертикальне положення, в якому її переміщують до місця бетонування і вивантажують. Для полегшення розвантаження на бадді інколи встановлюють вібратор.

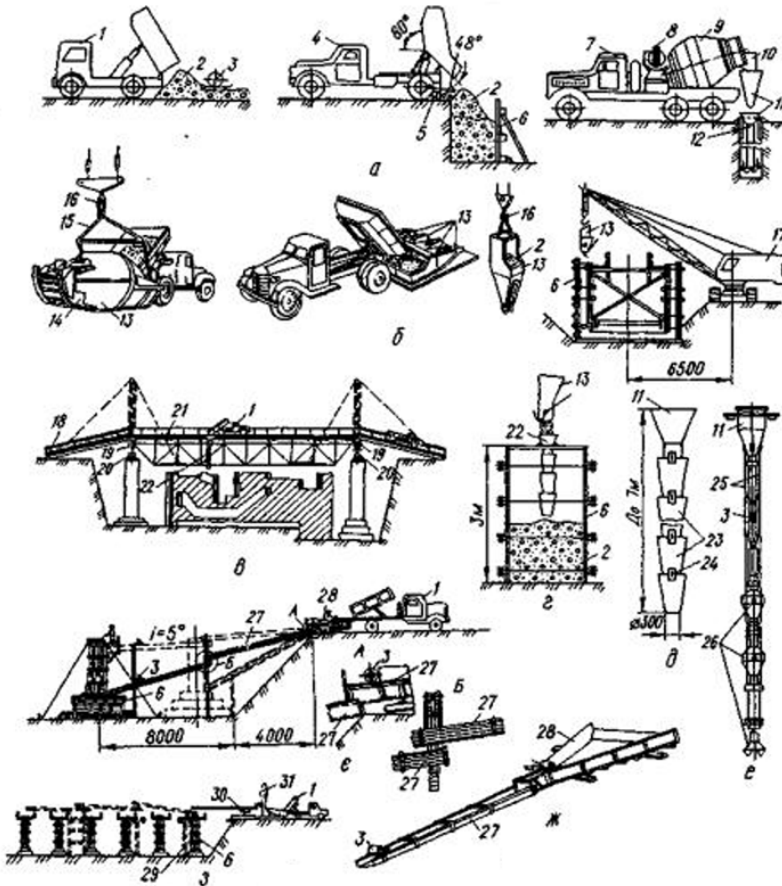
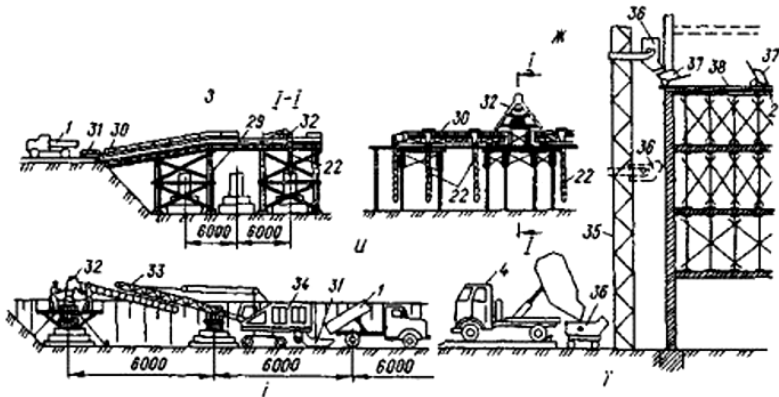


Рис. 8. 18. Транспортування й подавання бетонної суміші в конструкції



**Продовження рис. 8.18. Транспортування і подавання бетонної суміші в конструкції:**

*a* – автотранспортні засоби для перевезення бетонної суміші та подавання її безпосередньо у конструкції підлог, стрічкових фундаментів та бурунабивних паль; *б* – подавання бетонної суміші у баддях краном; *в* – те саме, у масивний фундамент з пересувного мосту; *г* – те саме, в конструкцію із застосуванням ланкового хобота; *д* – ланковий хобот; *е* – віброхобот; *є* – подавання бетонної суміші у фундаменти під колони віброконвеєром; *жє* – віброживильник і віброжолоб; *з* – подавання бетонної суміші у фундаменти під колони стрічковим конвеєром; *и* – те саме, стаціонарним конвеєром; *і* – те саме, стрічковим бетоноукладачем; *ї* – подавання бетонної суміші підйомником для бетонування перекриття; *1* – автосамоскид; *2* – бетонна суміш; *3* – вібратор; *4* – автобетоновоз; *5* – відбійний брус; *6* – опалубка; *7* – автобетонозмішувач; *8* – бак для води; *9* – бетонозмішувальний барабан; *10* – лотік; *11* – приймальний бункер; *12* – бетонолитна труба; *13* – бадді; *14* – заслінка; *15* – підвіски; *16* – гак крана; *17* – самохідний кран; *18* – в'їзний пандус; *19* – котки пересувного мосту; *20* – рейки; *21* – міст; *22* – лайковий хобот; *23* – ланки хобота; *24* – кріплення ланок; *25* – троси; *26* – уповільнювачі; *27* – віброжолоб; *28* – віброживильник; *29* – опора конвеєра; *30* – секція конвеєра; *31* – перевантажувальний бункер; *32* – розвантажувач; *33* – телескопічний конвеєр бетоноукладача; *34* – бетоноукладач; *35* – підйомник; *36* – роздавальний бункер; *37* – тачка; *38* – катальні ходи

*Стрічкові пересувні конвеєри* доцільно застосовувати для подавання бетонної суміші у невеликі площею 5–8 м<sup>2</sup> монолітні конструкції (рис. 8.18, з, *и*). Конвеєри мають довжину 6–15 м, ширину стрічки 400–500 мм і можуть подавати бетонну суміш на висоту 1,5–4 м. Вони устатковані живильниками, які забезпечують рівномірне подавання суміші на стрічку, пристроями, що очищають стрічку від

---

налипання цементу. Для вивантаження суміші з конвеєра застосовують напрямні двобічні щитки або лійку не менше ніж 0,6 м висотою. Вільне скидання бетонної суміші з конвеєра не допускається.

Для запобігання розшаруванню бетонної суміші при подаванні стрічковим конвеєром її рухливість беруть не вище ніж 6 см. Кути нахилу стрічки не повинні перевищувати  $18^\circ$  при підніманні суміші рухливістю до 4 см,  $15^\circ$  – рухливістю до 6 см, а при опусканні суміші – відповідно  $12^\circ$  і  $10^\circ$ . Швидкість руху стрічки 1–3 м/с.

Під час використання пересувних стрічкових конвеєрів можна досягти значної продуктивності подавання бетонної суміші (до  $30 \text{ м}^3/\text{добу}$ ), але вони не забезпечують розподіл бетонної суміші у конструкції, яку бетонують. Тому у процесі бетонування слід переставляти конвеєр, а це викликає перерви при бетонуванні, підвищує трудомісткість та подовжує терміни робіт.

*Стрічкові бетоноукладачі* застосовують для зведення масивних конструкцій (фундаментів, плит тощо) з інтенсивністю бетонування  $20\text{--}30 \text{ м}^3/\text{добу}$ . Вони мають устаткування для приймання бетонної суміші, подавання до місця укладання (стрічкові конвеєри), змонтоване на самохідній або причіпній основі (рис. 8.18, з).

Бетоноукладачі бувають із стаціонарною неповоротною та поворотною висувною (телескопічною) стрілою, за допомогою якої механізується процес розподілу бетонної суміші у монолітній конструкції. Суміш подається телескопічним бетоноукладачем у будь-яке місце у плані на відстань 3–20 м, з поворотом до  $360^\circ$ , на висоту до 8 м або вниз під кутом до  $10^\circ$ .

*Вібраційними установками* подають бетонну суміш рухливістю 4–12 см вниз під кутом  $5\text{--}20^\circ$  на відстань до 30 м при бетонуванні невеликих у плані конструкцій. До складу вібраційних установок входять віброживильник, віброжолоб та опорні елементи (рис. 8.18, є, ж).

Віброживильник призначений для приймання бетонної суміші з автотранспортних засобів і подавання її на вібралоток. Це трикутний зварений ящик, обладнаний вібратором та секторним затвором з боку вихідного отвору. Встановлюють віброживильник під кутом його дна до поверхні землі на  $5\text{--}10^\circ$  у бік подавання суміші. Вібралоток 4–6 м довжиною встановлюють під кутом  $5\text{--}20^\circ$  і прикріплюють на пружинних підвісках до інвентарних опор.

*Трубопровідне транспортування бетонної суміші* застосовують здебільшого у межах будівельного майданчика. Розрізняють транспортування бетононасосними установками та пневмотранспортування.

Транспортування бетононасосними установками використовують у разі подавання бетонної суміші в усі види монолітних конструкцій, зокрема у місця, недосяжні для інших засобів. Бетононасосні установки включають бетононасоси, бетоноводи і засоби розподілення суміші. Вони бувають трьох видів: стаціонарні, причіпні та самохідні (рис. 8. 19, б, д, е).

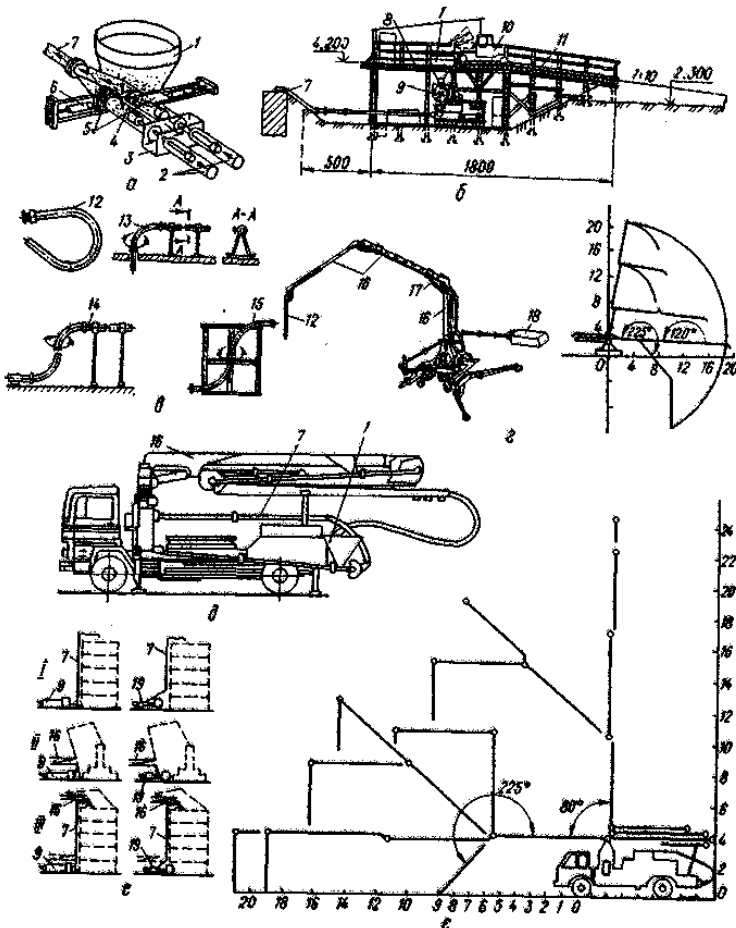
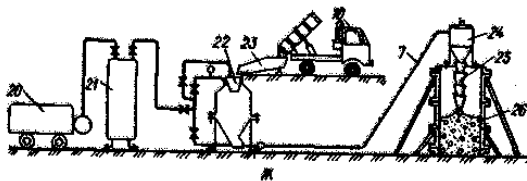


Рис. 8. 19. Трубопровідний транспорт для переміщення бетонної суміші



**Продовження рис. 8. 19. Трубопровідний транспорт для переміщення бетонної суміші:**

- a* – схема гідралічного бетононасоса; *б* – схема установки стаціонарного бетононасоса; *в* – засоби для розподілення бетонної суміші; *г* – автономна розподільна стріла і зона її дії; *д* – автобетононасос; *е* – основні типи бетононасосного устаткування; *є* – зона дії маніпулятора автобетононасоса; *ж* – схема подавання бетонної суміші пневмонагнітачем; *1* – приймальний бункер; *2* – гідроциліндри; *3* – камера з водою для промивня; *4* – транспортний циліндр; *5* – вертикальна і горизонтальна шибєрні пластини; *6* – гідроциліндр шибєрної пластини; *7* – бетоновід; *8* – настил; *9* – стаціонарний бетононасос; *10* – автобетоновоз; *11* – в'їзний пандус; *12* – гнучкий рукав; *13, 14* – поворотні коліна; *15* – обертовий розподільник; *16* – шарнірно-зчленована стріла; *17* – гідроциліндр; *18* – противага; *19* – автобетононасос; *20* – компресор; *21* – ресивер; *22* – пневмонагнітач; *23* – віброживильник; *24* – уповільнювач; *25* – хобот; *26* – опалубка

Стаціонарні установки продуктивністю 20–40 м<sup>3</sup>/год і більше використовують при значних обсягах бетонних робіт (5000–10000 м<sup>3</sup>). При обсягах робіт 500–1000 м<sup>3</sup> застосовують як стаціонарні, так і причіпні установки продуктивністю 10 м<sup>3</sup>/год. Для бетонування розосереджених конструкцій об'ємом не менше ніж 50 м<sup>3</sup>, а також подавання бетонної суміші у розосереджені важкодоступні місця доцільно застосовувати причіпні і самохідні (автобетононасоси) установки.

*Бетононасоси* – високопродуктивні машини (10–80 м<sup>3</sup>/год), які призначені для безперервного подавання бетонної суміші по трубах (бетоноводах) на відстань 250–400 м по горизонталі на висоту 50–100 м.

Найпоширеніші поршневі бетононасоси з механічним і гідралічним приводом (рис. 8,19, *г*). Останні мають такі переваги: менш динамічні навантаження на механізми і деталі насоса та бетоноводу, гарантований максимальний тиск, перевищення якого виключається.

*Бетоноводи* складаються з окремих прямих ланок 0,3–3 м довжиною і колін (відводів) з кутом повороту 90, 45, 30, 22,5 і 15°.

Ланки і коліна з'єднують між собою за допомогою швидкокорознімних

---

замків з натяжними клинами і гумовими ущільнювачами. Залежно від продуктивності бетононасоса застосовують бетоноводи з внутрішнім діаметром 80–203 мм. Для безперервного подавання суміші діаметр бетоноводу має бути не менше трьох максимальних розмірів заповнювачів.

Прокладають бетоноводи до місця укладання суміші найкоротшим шляхом з найменшою кількістю поворотів. Горизонтальні ланки бетоноводу укладають на опорах або підкладках, вертикальні і похилі – кріплять до риштувань опалубки, ферм, забетонованих конструкцій. При цьому слід уникати крутих (90°) поворотів і замінювати вертикальні ділянки похилими. Вертикальну ділянку бетоноводу розташовують не ближче ніж 8–9 м від бетононасоса і встановлюють перед ним клапан, який запобігає зворотному потоку бетонної суміші при зупинці насоса.

Для переміщення бетонної суміші по вертикальних ділянках потрібні більші зусилля проштовхування, ніж по горизонтальних. Тому при розрахунках відстані подавання суміші приймають – 1 м вертикального бетоноводу відповідає 8 м горизонтального, коліна під кутом 90°, 45, 30, 22,5 і 15° – відповідно 12, 7, 5, 4 і 3 м.

*Засоби для розподілення бетонної суміші* забезпечують її укладання у межах певної площі. До них належать гнучкі рукави, поворотні коліна, кругові розподільники, розподільні стріли (рис. 8.19, в, з). Для виливання суміші застосовують лотки і хоботи.

Гнучкі розподільні гумотканинні рукави 5–12 м довжиною застосовують на бетоноводах діаметром 80–125 мм. Вони дають змогу розподіляти бетонну суміш у радіусі до 8 м. Бетоноводи більших діаметрів устатковують поворотними лотками або колінами по 3 м довжиною. Поворотні коліна забезпечують переміщення вільного кінця бетоноводу по колу.

Обертвий розподільник має два шарнірно-зчленованих коліна і підставку. Його застосовують переважно при бетонуванні циліндричних споруд.

*Розподільні стріли* – це спеціалізоване устаткування для переміщення вихідного кінця бетоноводу у зону укладання бетонної суміші. Стріли складаються з 2–5 шарнірно-зчленованих ланок з прикріпленим бетоноводом, що мають гідравлічний привід розкладання їх у вертикальній, інколи у горизонтальній площині, поворотного устаткування та гумотканинного рукава на кінці бетоноводу. Можуть бути стаціонарними або причіпними.

*Автобетононасоси* – установки з бетононасосом і розподільною

---

шарнірно-зчленованою, гідравлічною повноповоротною стрілою, що змонтовані на шасі автомобіля (рис. 8.19, д). Мобільність та можливість подавання бетонної суміші у межах значної зони, на відстань до 27 м і висоту до 23 м, забезпечують високу їх ефективність при бетонуванні різних конструкцій (рис. 8.19, е). Їх можна застосовувати також із стаціонарним бетоноводом для подавання бетонної суміші на відстань до 300 м по горизонталі і до 60 м по вертикалі.

*Основні вимоги при транспортуванні бетонної суміші бетононасосними установками* – це забезпечення потрібної властивості суміші і дотримання правил експлуатації устаткування.

Відповідна експлуатація установок забезпечується при транспортуванні бетонних сумішей рухливістю 5–15 см, що відповідає вимогам легкоперекачуваності – можливості її переміщення по трубопроводу на максимальні відстані без розшаровування і утворення пробок. Особливу увагу звертають на правильне співвідношення фракцій суміші, її гранулометричний склад. Перед подаванням бетонної суміші треба змастити внутрішню поверхню бетоноводу вапняним тістом або пластичним цементно-піщаним розчином складу 1:2. Для цього у ланку бетоноводу біля бетононасоса встановлюють гумові кулі або піж з мішковини і вливають розчин у простір між ними. Таким чином, рухаючись попереду бетонної суміші, розчин змащує поверхню труби.

Слід уникати перерв у подаванні бетонної суміші більше ніж на 15–20 хв. Якщо тривалість перерви 30–60 хв, потрібно через кожні 10 хв прокачувати суміш протягом 10–15 с. При більших перервах та після закінчення бетонування бетоновід промивають.

**Пневмотранспортування бетонної суміші** забезпечує доставку бетону у важкодоступні місця, нескладне керування процесом і сприятливі умови для його автоматизації. Є такі способи пневмотранспортування бетонної суміші:

- у сухій суміші тверді частинки матеріалу обдаються повітряним потоком і у завислому стані переносяться по трубопроводу;
- жорстка бетонна суміш переміщується методом порційного подавання у трубовід, де відокремлені порції бетонної суміші рухаються під тиском стисненого повітря;
- рухома в'язкопластична суміш транспортується суцільним потоком через проштовхування.

Для транспортування сухої суміші використовують цемент-гармати і машини набризку. Ці машини застосовують і для

---

бетонування методом торкретування. Транспортування бетонних сумішей у готовому вигляді виконують розчинонасосами з пневматичною приставкою, а також камерними пневмонагнітачами.

*Камерний пневмонагнітач* – це зварний резервуар грушо-подібної форми, у верхній частині якого є герметичний затвор для подавання бетонної суміші, у нижній – горловина для витоку суміші під дією стисненого повітря.

Пневмонагнітачі можуть транспортувати бетонну суміш на відстань до 150 м і на висоту до 30–35 м. Недолік – динамічний удар бетонної суміші по арматурному каркасу, конструкціях опалубки і підтримувальних риштуваннях, що обмежує їх використання. Для запобігання цьому на кінцях бетоноводів установлюють уповільнювачі, що послаблюють тиск суміші, яка через гнучкий рукав подається в блок бетонування (рис. 8.19, ж).

### **8.5. БЕТОНУВАННЯ КОНСТРУКЦІЙ**

Процес бетонування складається з підготовчих, основних і допоміжних операцій та контрольних заходів.

*Підготовчі операції* виконують до початку укладання бетонної суміші. Вони призначені для створення зручних і безпечних умов виконання робіт відповідно до проекту, усунення дефектів опалубки і арматури, які можуть утворитися під час непередбачених перерв між їх улаштуванням і початком укладання бетонної суміші, забезпечення потрібної якості поверхні основи або суміжного, раніше забетонового блока та опалубки.

*Основні операції* – це приймання, укладання та ущільнення бетонної суміші. Бетонна суміш при цьому має набрати зумовленої опалубкою відповідної проектної форми і заповнити всі проміжки між арматурними елементами та між ними і поверхнею опалубки, набути потрібної щільності і однорідності в об'ємі всієї монолітної конструкції.

*Допоміжні операції* – це обслуговування технічних засобів: підготовка, установлення та переміщення машин, механізмів і пристосувань в усіх взаємозв'язаних операціях бетонування.

*Контрольні заходи* мають важливе значення щодо забезпечення високої якості монолітної конструкції та створення безпечних умов виконання робіт.

Насамперед до початку бетонування треба перевірити якість робіт і конструкцій. Перевіряють підготовлену природну основу,



---

виконання гідроізоляційних робіт, правильність установалення арматури і закладних деталей, анкерів, каналуотворювачів, тобто ті елементи, які закриваються у процесі бетонування, оформляють акти на приховані роботи, які підтверджують якість їх виконання. Акти мають бути підписані відповідальними особами і є звітними документами.

Опалубку і підтримувальні риштування уважно оглядають, перевіряють надійність улаштування стоек риштувань, підкладок під ними, кріплень, відсутність щілин в опалубці, наявність пробок, передбачених проектом. Перевіряють також розміри, вертикальність і горизонтальність елементів опалубки. Необхідність огляду і перевірки зумовлюється можливістю зривання основи, усихання і жолоблення дерев'яних елементів.

Перед укладанням бетонної суміші перевіряють її рухливість або жорсткість та однорідність, при бетонуванні зимку – температуру. Для оцінки міцності бетону виготовляють зразки – кубики, які потім зберігають в умовах, що схожі з умовами вистоявання бетону у конструкції, та випробовують.

Під час укладання бетонної суміші стежать за станом риштувань і опалубки. Якщо виявлено зміщення або деформації, бетонування зупиняють і виправляють дефекти.

Дані контрольно за виконанням процесу бетонування кожен зміну записують у журнал бетонних робіт. У ньому зазначають дату виконання робіт, їх обсяги, властивості бетонної суміші, дату виготовлення і кількість контрольних зразків, температуру повітря і суміші, тип опалубки, дату розпалублення конструкцій.

**Підготовчі роботи.** Перед прийманням бетонної суміші підготовляють під'їзні шляхи, настили, місця розвантаження і устаткування.

Арматуру, закладні деталі і анкерні болти очищають від бруду та іржі, що відшаровується. Різьбу анкерних випусків захищають від забруднення бетонною сумішшю, змащуючи солідолом і покриваючи мішковиною або іншим матеріалом.

Щілини 3–10 мм шириною у дерев'яній опалубці закладають скрученим клоччям (до промивання опалубки), більші ніж 10 мм – дерев'яними рейками, до 3 мм – затягуються самі від розбухання дощок при змочуванні опалубки перед укладанням бетонної суміші. Щілини між щитами металевої, металофанерної опалубки конопатять або клеять смугами із спеціальної клейкої стрічки, або промащують глиняним тістом, або розчином будівельного гіпсу.

---

Опалубку очищають від бруду та сміття. Внутрішню поверхню інвентарної опалубки змащують спеціальними мастилами для зниження зчеплення з нею бетону і поліпшення якості поверхні бетону монолітної конструкції. Поверхню дерев'яної і незнімної бетонної, залізобетонної та армоцементної опалубки змочують, запобігаючи цим втрачання вологи у шарах бетонної суміші, які прилягають до опалубки, і тим самим погіршенню умов твердіння та набуття міцності.

Ґрунтові основи, на які укладатимуть бетонну суміш, слід очистити від мулових, торф'яних, інших ґрунтів органічного походження. Перебори ґрунту нижче проектної позначки заповнюють піском і ущільнюють.

Для забезпечення міцного з'єднання між затверділим бетоном і новоукладеним горизонтальні та похилі його поверхні очищають від цементної плівки, застосовуючи механічні щітки або гідропіщаноструменеві установки. Безпосередньо перед бетонуванням на поверхню бетонної основи укладають тонкий шар цементно-піщаного розчину у співвідношенні 1:3.

На робочих місцях розміщують потрібний інвентар, улаштовують огорожі, запобіжні і захисні пристрої, передбачені технікою безпеки.

**Укладання бетонної суміші.** Залежно від виду монолітних конструкцій, легкоукладальності бетонної суміші і прийнятих на основі цього засобів для її ущільнення, бетонну суміш укладають горизонтальними, похилими та східчастими шарами (рис. 8.20, *и*), або окремими смугами-картами в один шар (рис. 8.20, *є, ж*), або одночасно на всю висоту конструкції, або блока бетонування.

**Шари** укладають бетонну суміш у разі потреби забезпечення її одночасного ущільнення вібраційним устаткуванням. Рухливість бетонної суміші при цьому становить 0–10 см залежно від виду, масивності та густини армування конструкції. Так, суміш рухливістю 1–3 см укладають у масивні малоармовані конструкції, рухливістю 4–6 см – у каркасні густоармовані масивні конструкції і стіни, 8–10 см – тонкі та густоармовані конструкції стін, каркасів тощо.

Товщину горизонтальних шарів в основному визначають засобами для ущільнення. У разі використання важких підвісних вертикально розміщених вібраторів товщина шару має бути на 5–10 см менша за довжину робочої частини вібратора. При застосуванні похило розміщених вібраторів товщина шару має дорівнювати вертикальній проекції робочої частини вібратора, ручних глибинних вібраторів не повинна перевищувати 1,25 довжини їх робочої частини.

У разі ущільнення поверхневими вібраторами товщину шару укладуваної суміші беруть до 250 мм у конструкціях з одинарним і до 120 мм – з подвійним армуванням. Шарами такої товщини укладають бетонну суміш для монолітних бетонних підготовок під підлоги та дороги, а також плитних конструкцій (плит перекриття тощо) до 250 мм товщиною.

У масивні густоармовані фундаменти, стіни, колони, балки суміш укладають горизонтальними шарами 0,3–0,4 м товщиною з ущільненням ручними внутрішніми вібраторами. У великі малоармовані або неармовані конструкції – шарами 1–2 м товщиною, застосовуючи для її ущільнення потужні пакети вібраторів, що переставляють краном.

На всю висоту конструкції або блока бетонування укладають бетонну суміш рухливістю 16–24 см, для отримання якої застосовують суперпластифікатори. Суміш розподіляється та ущільнюється у конструкції під дією власної ваги.

Застосовують також напірний метод укладання суміші рухливістю 12–24 см, який полягає в безперервному нагнітанні її напірним бетоноводом у конструкцію під дією гідродинамічного тиску, що досягається нагнітальним устаткуванням (бетононасосом).

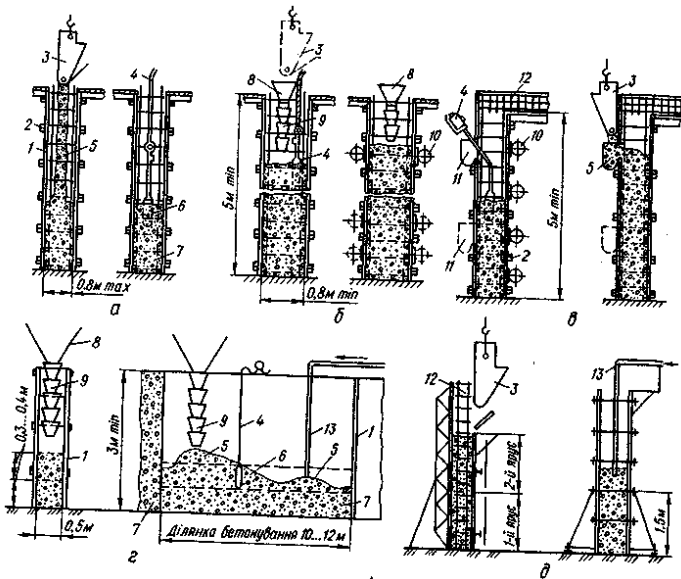
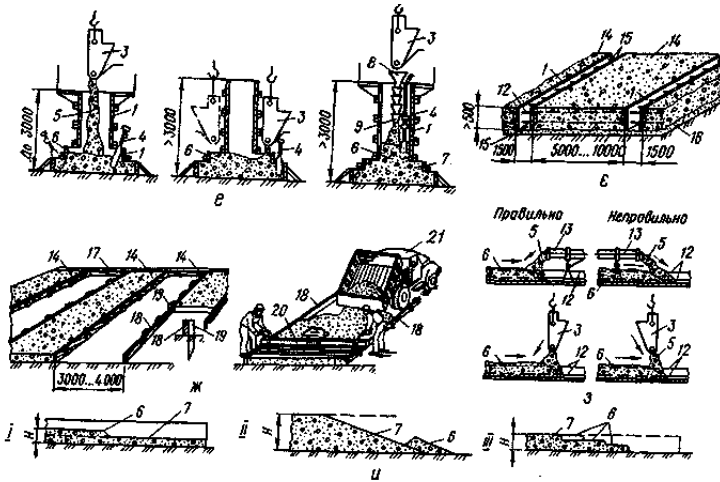


Рис. 8.20. Схеми укладання бетонної суміші



**Продовження рис. 8.20. Схеми укладання бетонної суміші:**

*а* – у колони до 5 м висотою; *б* – те саме, більше ніж 5 м висотою; *в* – те саме, з густою арматурою балок; *г*, *д* – у густоармовані стіни понад 3 м висотою; *е* – у східчасті фундаменти; *є* – у великорозмірну плиту окремими смугами-картами; *ж* – те саме, в підготовку підлоги; *з* – правила укладання суміші в шар масиву бетоноводом і баддею; *и* – схеми укладання суміші горизонтальними (I), похилими (II) і східчастими шарами (III); 1 – опалубка; 2 – хомут; 3 – баддя; 4 – глибокий вібратор з гнучким валом; 5 – вивантажувана бетонна суміш; 6 – укладуваний шар бетонної суміші; 7 – раніше укладений шар бетонної суміші; 8 – приймальний бункер; 9 – ланки хобота; 10 – зовнішній вібратор; 11 – кармани; 12 – арматура; 13 – рукав бетоноводу; 14 – смуга-карта; 15 – роздільна смуга; 16 – підстильний шар; 17 – поперечна дошка; 18 – напрямні дошки (“маяки”); 19 – кілки; 20 – поверхневий вібратор-віброрейка; 21 – автосамоскид

Суміш рухливістю 4–10 см укладають одночасно на всю висоту конструкції, де опалубка оснащена зовнішніми вібраторами.

Основні вимоги до укладання бетонної суміші полягають у забезпеченні монолітності і однорідності бетону у конструкції. Для цього бетонну суміш треба укладати безперервно у межах конструкції або окремих ділянок (блоків, ярусів) бетонування, які визначають з урахуванням впливу температурних і усадкових деформацій. Крім того, слід дотримуватись умов нерозшаровування суміші у процесі роботи та примикання до раніше укладеного бетону окремих блоків.

**Безперервність** укладання бетонної суміші забезпечується, якщо наступний шар укладають до початку тужавлення цементу попереднього. Її розраховують за формулою

$$t_{y.u} \leq t_{nm} - t_{mp}, \quad (8.2)$$

де  $t_{y.u}$  – термін укладання одного шару суміші, год;  $t_{n.m}$  – термін початку тужавлення цементу бетонної суміші, що визначається від початку її приготування, год (2–3 год);  $t_{mp}$  – термін транспортування бетонної суміші, год.

Бетонну суміш у конструкції та окремі блоки бетонування укладають в основному *горизонтальними* шарами в одному напрямку. Умови **монолітності** при цьому забезпечуються за певної інтенсивності укладання суміші.

$$I_{\bar{o}} = \frac{(n_{cm} + 1)b_{cm}\ell_{cm}k}{t_{n.m} - t_{mp}}, \quad (8.3)$$

де  $I_{\bar{o}}$  – інтенсивність укладання бетонної суміші, м<sup>3</sup>/год;

$k$  – товщина шару суміші, який укладають, м;

$n_{cm}$  – кількість східців (смуг) укладання суміші на висоту конструкції або блока бетонування, шт.

Для забезпечення мінімальної інтенсивності бетонування масивних конструкцій при значній площі блока суміш укладають *східчастими шарами*. Ширину смуг (східців) визначають із умов зручності укладання та ущільнення суміші і приймають 2,5–5 м. Укладають бетонну суміш по смугах в одному напрямку.

При бетонуванні масивних конструкцій до 2 м товщиною бетонну суміш укладають також *похилими шарами*, визначаючи інтенсивність укладання за виразом

$$I_{\bar{o}} \geq \frac{b_{cm}\ell_{cm}h}{t_{n.m} - t_{mp}}, \quad (8.4)$$

де  $b_{cm}$ ,  $\ell_{cm}$  – відповідно ширина і довжина смуги укладання суміші, м.

Слід урахувати, що під час укладання суміші похилими шарами погіршуються однорідність бетону та якість його поверхні внаслідок погіршення умов ущільнення суміші.

Інколи за технологічними, організаційними або іншими

---

умовами виникає потреба у перервах, тривалість яких перевищує термін тужавлення цементу в укладеній бетонній суміші. У цих випадках для забезпечення монолітності конструкції укладання суміші поновлюють не раніше ніж через 7 год, якщо раніше укладений бетон набув потрібної початкової міцності. На поверхні стику раніше укладеного бетону з новим улаштовують спеціальний робочий шов. Не допускається влаштування робочих швів у конструкціях, які сприймають динамічні навантаження.

Необхідність урахування впливу *температурних і усадкових деформацій* зумовлює укладання бетонної суміші у конструкції окремими блоками (ярусами). У суміжних блоках (ярусах) суміш укладають послідовно, з технологічними перервами для усадки бетону у раніше забетонованому блоці. Такі технологічні перерви можуть бути від 40 хв до 2 год, тобто до початку тужавлення цементу у попередньому блоці бетонування, що забезпечує умови монолітності влаштування конструкції, та 7 год і більше, коли роблять робочий шов.

У разі влаштування масивних фундаментів під устаткування, товстих фундаментних плит тощо розміри блоків визначають з умови максимального зниження впливу температурних деформацій, що зникають від підвищення температури бетону при його твердінні з урахуванням конструктивного рішення масиву і його армування. Звичайно, вони не перевищують 60 м<sup>2</sup> у плані і 4,5 м у висоту. Бетонну суміш у замикальний блок укладають після твердіння, охолодження й усадки бетону суміжних блоків.

При динамічних навантаженнях на конструкції розподіл на блоки бетонування недопустимий.

У процесі влаштування масивних армованих плит 0,15–1,5 м товщиною, бетонних підготовок під підлоги та дороги бетонну суміш укладають окремими *смугами-картами* в один шар. Ширину смуг-карт беруть 3–4 м для плит до 0,5 м товщиною і підготовок під підлоги і дороги та 5–10 м – для плит більшої товщини з проміжками між ними 1–1,5 м. Бетонну суміш послідовно укладають у відокремлені смуги-карти, у проміжки – після усадки бетону конструкції до 0,5 м товщиною та твердіння бетону суміжних смуг більшої товщини і влаштування між ними робочого шва.

Для забезпечення *нерозшаровування* бетонної суміші при укладанні обмежують висоту її вільного скидання з транспортних засобів у конструкцію до 3–6 м. Якщо висота скидання більша, застосовують ланкові хоботи або бетоноводи (рис. 8.20, з, е). Допускається скидати бетонну суміш з висоти до 5 м у колони (рис. 8.20, а). Якщо висота

---

колон більша, застосовують ланкові хоботи або укладають суміш ярусами через бокові вікна в опалубці (рис. 8.20, б, в).

При укладанні суміші у стіни понад 4,5 м висотою застосовують ланкові хоботи або подають суміш через карман з отвором в опалубці, влаштованим з одного боку стіни. У густоармовані стіни та конструкції бетонну суміш укладають ярусами до 3 м висотою, подаючи її через кармани в опалубці або зверху (рис. 8.20, б, в).

До укладання бетонної суміші у стіни доцільно на основу вкласти 100–200-міліметровий шар цементного розчину складу 1 : 2, 1 : 3 або дрібнозернистої бетонної суміші. У процесі влаштування колон товщина такого нижнього шару становить до 300 мм. Надалі при укладанні бетонної суміші частина крупного щебеню втоплюється у цей шар, унаслідок чого забезпечується однорідність укладеного бетону.

Для запобігання розшаруванню не допускається подвійне перекидання суміші під час її розподілення у конструкції.

**Ущільнення бетонної суміші. Вакумування.** Під час приготування, транспортування і укладання бетонна суміш перебуває у нещільному стані. Поміж частинками заповнювачів є вільний простір, заповнений повітрям. Забезпечення міцності і довговічності бетону досягається при його щільній і однорідній структурі. Тому зразу після подання порції бетонної суміші у конструкцію її ущільнюють.

В основному бетонну суміш ущільнюють вібруванням. У деяких випадках застосовують ущільнення штикуванням, трамбуванням та коткуванням. Для подальшого підвищення фізико-механічних властивостей бетону та за певних умов виконання робіт відразу після віброущільнення суміші застосовують вакуумування бетону.

**Вібрування** бетонної суміші ґрунтується на поширенні у ній механічних коливань у вигляді хвиль, що створюють динамічний тиск. Під дією їх суміш немовби розріджується, стає рухливою і текучою, частинки заповнювачів, колихаючись і осідаючи у цементному розчині, щільно прилягають одна до одної, із суміші виводиться повітря.

Вібруванням ущільнюють бетонну суміш рухливістю 0–9 см. Якщо рухливість суміші більша, енергія коливань викликає значніше осідання крупних заповнювачів, що призводить до її розшарування.

---

Тривалість вібрування становить 30–100 с. За цей час (залежно від умов вібрації) закінчується осідання бетонної суміші і на поверхні бетону виникають цементне молоко і бульки повітря, що свідчить про необхідність закінчення дії вібрації. Подальше вібрування може призвести до розшарування суміші внаслідок осідання крупних частинок.

Після закінчення дії вібрації властивості бетонної суміші значно змінюються. Вона отримує певну структуру, що має деяку міцність (наприклад, робітник уже може переміщуватись на поверхні бетону, не порушуючи його структури).

Рівень ущільнення бетонної суміші відповідає узгодженості її складу та рухливості, параметрам коливань – їх частоті, амплітуді, напрямку та тривалості дії.

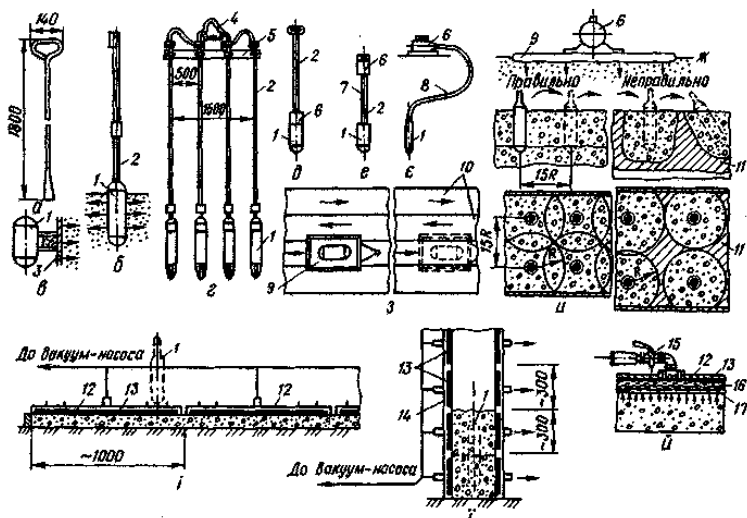
Частота коливань вібраторів, які використовуються у будівництві, становить від 2800 до 20 000  $\text{хв}^{-1}$ . Амплітуда коливань взаємозв'язана з частотою і становить для різних вібраторів від 3 до 0,1 мм. Вібратори з частотою до 3500  $\text{хв}^{-1}$  і амплітудою до 3 мм відносять до *низькочастотних* – ними ущільнюють крупнозернисті бетонні суміші. *Середньочастотні* і *високочастотні* вібратори створюють відповідно коливання частотою 3500–9000  $\text{хв}^{-1}$  з амплітудою 1,5–1,0 мм і 10 000–20 000  $\text{хв}^{-1}$  з амплітудою 1,0–0,1 мм. Високочастотне вібрування потребує меншої потужності вібраторів і скорочує тривалість ущільнення дрібнозернистих бетонних сумішей. Для підвищення ефективності ущільнення бетонної суміші із зернами різної величини застосовують *полічастотні* вібратори з коливаннями низької до 3600  $\text{хв}^{-1}$  і високої 20 000  $\text{хв}^{-1}$  частот. Горизонтально напрямлені коливання поширюються в бетонній суміші далі, ніж вертикальні, тому доцільно розміщувати вібратори у товщі ущільнюваної бетонної суміші зі збудженням горизонтальних коливань – це забезпечує краще використання енергії вібрації.

За способами дії на ущільнювану бетонну суміш розрізняють вібратори:

- *глибинні*, що передають коливання на бетонну суміш від заглибленого у неї вібронаконечника або корпуса;
- *поверхневі*, які передають коливання через робочу площадку, встановлену на поверхні бетонної суміші;
- *зовнішні*, що закріплені на зовнішньому боці опалубки і передають коливання на бетонну суміш через опалубку.



Глибинні вібратори (рис. 8.21, б) бувають з електро- або пневмодвигуном, улаштованим у робочий наконечник (рис. 8.21, д); з електродвигуном, винесеним до держака (рис. 8.21, е); з винесеним до держака двигуном і гнучким валом (рис. 8.21, є). Глибинні вібратори з улаштованим у робочий корпус віброзбуджувачем – вібробулави – мають діаметр 75, 100, 114, 133 мм і довжину від 420 до 500 мм; частота коливань – від 5300 до 12 000 хв<sup>-1</sup>. Їх застосовують при ущільненні бетонної суміші в мало- і середньоармованих масивних конструкціях – відстань між стержнями арматури відповідно більша ніж 300 мм і від 100 до 300 мм.



**Рис. 8.21. Засоби ущільнення та схеми ущільнення і вакуумування бетонної суміші:**

- а – шурник; б – глибинний (внутрішній) вібратор; в – зовнішній вібратор;  
 г – пакет глибинних вібраторів; д – глибинний вібратор з двигуном,  
 улаштованим у наконечник; е – те саме, з двигуном, винесеним до держака;  
 є – те саме, з гнучким валом; ж – поверхневий вібратор; з – схема пересування  
 поверхнього вібратора; и – схема переставлення глибинного вібратора;  
 і – схема вакуумування плити; ї – схема вакуумування стіни; й – будова  
 вакуум-щита; 1 – корпус вібратора; 2 – штанга; 3 – опалубка; 4 – підвіска;  
 5 – зажим; 6 – двигун; 7 – штанга з жорстким валом; 8 – гнучкий вал;  
 9 – металева площадка; 10 – смуги пересування вібратора; 11 – непровібрані  
 ділянки бетону; 12 – вакуум-щити; 13 – вакуум-порожнина;  
 14 – вакуум-опалубка; 15 – триходовий кран; 16 – фільтрувальна тканина;  
 17 – плетена сітка

---

Вібратори з гнучким валом оснащують вібронаконечниками діаметром 28, 38, 51 та 76 мм, довжиною від 360 до 440 мм; частота коливань – 10 000–20 000 хв<sup>-1</sup>. Ними ущільнюють бетонну суміш у густоармованих (відстань між стержнями до 100 мм) і середньоармованих конструкціях.

Частоту коливань залежно від діаметра корпусу глибинного вібробудувача можна визначити за формулою

$$N=4800(1+100/d_3), \quad (8.5)$$

де  $N$  – частота коливань, хв<sup>-1</sup>;

$d_3$  – зовнішній діаметр корпусу вібробудувача, мм.

Від положення вібронаконечника у шарі бетонної суміші залежить ефективність процесу ущільнення. Робочий наконечник на 5–10 см заглиблюють вертикально або під кутом у раніше укладений і ще не затверділий шар бетону. Для якісного ущільнення у місці стику свіжоукладеного шару бетонної суміші з раніше укладеним та підвищення продуктивності ручного ущільнення глибинний вібратор слід заглиблювати під кутом 30–35° до горизонту.

Після ущільнення бетонної суміші на одній позиції вібратор переміщують на наступну. Відстань між позиціями заглиблення вібратора не повинна перевищувати 1,5 радіуса його дії.

Продуктивність глибинних вібраторів

$$P_{z,e} = 2K_e R_e^2 h_e \frac{3600}{t_e + t_{nep}}, \quad (8.6)$$

де  $K_e = 0,85$  – коефіцієнт використання вібратора;

$R_e$  – радіус дії вібратора, м;

$h_e$  – товщина ущільнювального шару бетонної суміші, м;

$t_e$  – раціональна тривалість вібрування бетонної суміші на одній позиції (20–40 с);

$t_{nep}$  – тривалість переміщення вібратора з однієї позиції на іншу (5–15 с).

Радіус дії вібратора залежить від рухливості бетонної суміші і виду вібратора. Для вібробулав він становить 45–50 см, для вібраторів з гнучким валом – 25–50 см,

У великих масивах і фундаментах бетонну суміш ущільнюють потужними одинарними вібраторами і пакетами з 4, 6 або 8 глибинних

---

вібраторів, які підвішують на гаку крана (рис. 8.21, з).

Останнім часом застосовують *площинні глибинні вібратори*, робочою частиною яких є плоска плита, жорстко зв'язана з двома вібробуджувачами, що обертаються у протилежні боки. Вони самосинхронізуються, збуджуючи напрямлені коливання перпендикулярно до площини плити. При цьому активна зона дії вібратора збільшується у 3–4 рази, досягаючи 1,5 м, що дає змогу збільшити продуктивність і якість ущільнення.

*Поверхневі вібратори* застосовують для ущільнення плоских монолітних конструкцій – плит, підготовок, підлог тощо у тих випадках, коли найбільша глибина ущільнювального шару не перевищує 25 см при однорядному армуванні та 12 см – при дворядному. За більшої товщини конструкцій перші шари бетонної суміші ущільнюють глибинними вібраторами, поверхневий шар – поверхневими.

Поверхневі вібратори поділяють на віброплити і віброрейки (вібробруси).

*Віброплити* (рис. 8.21, ж) – робочий орган, гладка плита або піддон, на якому закріплений вібробуджувач. За схемою роботи віброплити бувають самопересувні, пересувні, причіпні, переставні і підвісні. Маса плит може становити 0,25–6 т. Плити масою до 2 т обладнують вібробуджувачами з частотою коливань 2000–3500 хв<sup>-1</sup>, масою 2–6 т – 1100–1500 хв<sup>-1</sup>, масою 6 т і більше – низькочастотними вібробуджувачами з частотою 600–1500 хв<sup>-1</sup>, що дає змогу збільшити товщину ущільнювального шару бетонної суміші до 0,4 м. Масивні віброплити найчастіше виготовляють за індивідуальними проектами для конкретних умов будівництва.

Швидкість переміщення пересувних віброплит становить 0,9–15 м/хв. Для забезпечення високої однорідності бетонних покриттів товщину укладеної бетонної суміші підбирають так, щоб після її ущільнення досягалась задана товщина шару бетону заданої щільності.

У разі перестановки поверхневого вібратора потрібно, щоб його робочий орган перекивав суміжну ущільнену смугу не менше ніж на 10 см.

*Віброрейки* (рис. 8.20, ж) складаються з двох жорстко з'єднаних брусків з установленими на них одним або двома вібробуджувачами. Для переміщення віброрейок по поверхні ущільнювального шару бетонної суміші застосовують гнучкі тяги з держакками. Кінці віброрейки ставлять на маякові дошки, які обмежують карту

---

укладання і дають змогу отримати однорідніше ущільнення бетонної суміші. Швидкість переміщення віброрейок при ущільненні становить 1,0–1,25 м/хв.

*Зовнішніми вібраторами* (рис. 8.21, *в*) ущільнюють бетонну суміш у густоармованих конструкціях, стикових з'єднаннях збірних конструкцій. Опалубка, на зовнішню поверхню якої закріплюють електромеханічні вібратори, має бути міцнішою і жорсткішою, ніж за інших методів ущільнення. Радіус дії таких вібраторів – 25–80 см, тривалість віброущільнення – 50–90 с.

*Трамбування* виконують ручними і пневматичними трамбівками під час укладання дуже жорстких бетонних сумішей у малоармовані конструкції, а також у тих випадках, коли застосовувати вібратори неможливо через шкідливу дію вібрації на розміщене поряд устаткування.

*Штикування* виконують за допомогою шурників (рис. 8.21, *а*), проштовхуючи ними щербін між стержнями арматури під час укладання і вібрування сумішей рухливістю 4–8 см у густоармованих конструкціях, а також сумішей рухливістю більше ніж 10 см для запобігання їх розшарування від дії вібрації.

*Коткуванням* ущільнюють особливо жорсткі малоцементні бетонні суміші при зведенні масивних бетонних конструкцій, переважно у дорожньому, гідротехнічному і аеродромному будівництві. Для ущільнення застосовують котки і віброкотки. Товщина ущільнювального віброкотками шару залежить від їх маси і становить 20–50 см. При застосуванні статичних котків ця величина менша. Кількість проходів котків визначається випробуваннями. Достатньо одного–двох проходів котків із швидкістю 1–2 км/год без вібрації з наступними чотирма–шістьма проходами з вібрацією. Котки масою більше ніж 4 т можуть під'їжджати не ближче 15–20 см до опалубки та інших виступних елементів. Ущільнення у стиснених умовах виконують малогабаритними котками масою 0,5–2 т.

*Вакуумування* бетонної суміші є одним з ефективних методів впливу на властивості отриманого бетону. Вакуумування дає змогу вилучити з укладеної та вже ущільненої вібрацією суміші близько 10–20 % надлишкової (вільної) води. Це значно поліпшує фізико-механічні показники бетону. Після вакуумування міцність бетону становить 0,3–0,5 МПа, що достатньо для розпалублення вертикальної поверхні і деяких видів її оброблення, прискорюється твердіння бетону; зменшуються деформації усадки, підвищуються водонепроникність і морозостійкість. Міцність вакуумованого бетону вже

---

через добу дорівнює міцності невакуумованого бетону після 3-х діб його твердіння, а через рік перевищує на 15–25 %.

Для вакуумування тонкостінних конструкцій до 250 мм товщиною застосовують *вакуум-щити* опалубки, які встановлюють з одного боку конструкції. У масивних конструкціях, балках, колонах, стінах більше ніж 250 мм товщиною вакуумування виконують за допомогою *вакуум-трубок*, які розміщують усередині бетону конструкції. На поверхні плит перекриття та підлог розміщують *вакуум-мати*. Вакуум-щити, трубки та мати з'єднують через всмоктувальні шланги з вакуум-насосами, що створюють розрідження не менше ніж 46,3 кПа (рис. 8.21, *i, i', ii*).

Вакуумування починають не пізніше ніж через 15 хв після закінчення укладання і віброущільнення бетонної суміші. Тривалість вакуумування бетону залежить від міри розрідження, створюваного вакуумним устаткуванням, складу, щільності і рухливості бетонної суміші, масивності вакуумованої конструкції. Так, для бетонної суміші рухливістю 4–6 см при розрідженні 70 кПа і температурі суміші 20° С тривалість вакуумування конструкції 10, 20 і 30 см товщиною становить відповідно 10, 25 і 55 хв. Процес вакуумування має бути завершеним до початку тужавлення цементу. Для забезпечення закриття пор у бетоні, що виникають під час вакуумування, відразу виконують повторне вібрування бетонної суміші, що дає змогу підвищити міцність бетону до 20 %. При вакуумуванні та наступному укладанні суміші шарами проміжні з них удруге не вібрують.

**Улаштування робочих швів.** Перерви в укладанні бетонної суміші, що виникають через технологічні та організаційні умови або під впливом інших чинників, можуть призвести до порушень монолітності конструкції внаслідок недостатньої адгезії бетону до поверхні між попереднім та наступно укладеним шаром, порушення зв'язків між частинками тверднучого бетону та арматурою від динамічних зусиль, що виникають при укладанні бетонної суміші наступного шару, різного напрямку деформацій усадки бетону суміжних шарів, що викликають розтяжні зусилля, які послаблюють зону стику. Тому стики між шарами або блоками бетонування, утворені через перерви у роботі, влаштовують за відповідною технологією і називають робочими швами.

*Робочі шви* – послаблене місце у конструкції, їх розташовують там, де несівна здатність конструкції не змінюється (рис. 8.22). Так, у прогонових та рамних конструкціях їх розташовують у нульових точках розрахункових епюр моментів. Робочі шви вертикальних

елементів (колони, пілони) мають бути горизонтальними і, як правило, на рівні верху фундаменту і низу прогону, балки або капітелі – перпендикулярними до граней елемента. У балках, прогонах, плитах його розміщують вертикально – нахилений послаблює конструкцію. Балки та плити бетонують одночасно, у високих балках горизонтальний робочий шов розміщують на 20–30 мм нижче нижньої поверхні плити.

Перед відновленням бетонування поверхню вже утвореного бетону очищають від цементної кірки. При цьому міцність бетону має бути не менше ніж 0,3; 1,5; 5 МПа при очищенні відповідно водяним або повітряним струменем, механічною металевою щіткою, гідропіщаним струменем або металевою фрезею. Оброблену у такий спосіб поверхню звожують за одну–півтори години перед укладанням бетонної суміші. На горизонтальну поверхню наносять шар цементного розчину складу 1:3 товщиною 3–10 см.

Бетонування у місцях утворення робочого шва відновлюють після того, як бетон попередньо укладеного шару набере міцності не менше ніж 1,5 МПа, що забезпечує збереження його структури від дії динамічних навантажень. На це у нормальних умовах твердіння і при температурі бетонної суміші 10–15° С потрібно 18–24 год, а при температурі 30°С – не менше ніж 7 год.

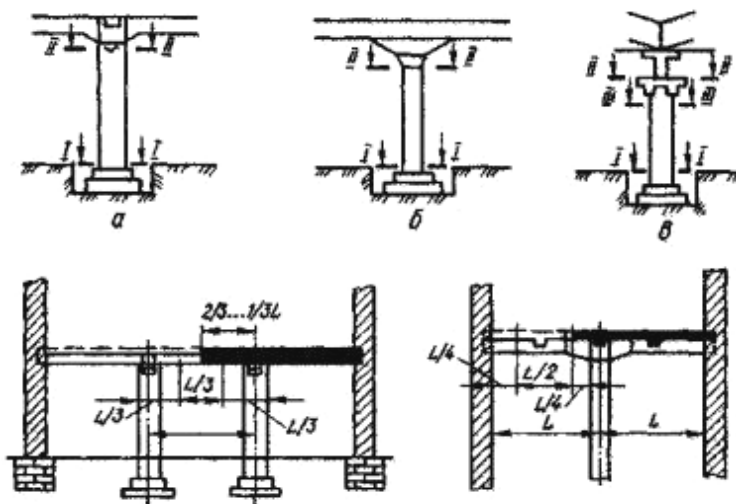
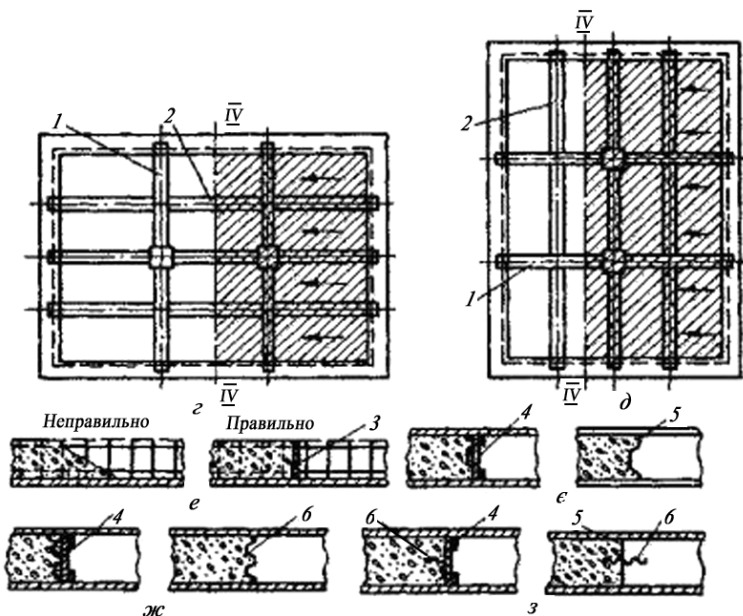


Рис. 8.22. Улаштування робочих швів



**Продовження рис. 8.22. Улаштування робочих швів:**

*a* – розташування робочих швів при бетонуванні колон і балок ребристого перекриття; *б* – те саме, колон з безбалковим перекриттям; *в* – те саме, колон з підкрановими балками; *г* – те саме, при бетонуванні ребристого перекриття в напрямку, паралельному балкам; *д* – те саме, у напрямку, паралельному прогонам; *е* – улаштування робочого шва у плитах; *ж, з* – те саме, у стінах;

*1* – прогони; *2* – балки; *3* – дошка; *4* – перегородка у опалубці стіни;

*5* – поверхня бетону робочого шва; *б* – мідна гофрована смуга;

*I-IV* – місця розташування робочих швів

**Спеціальні методи бетонування.** *Напірне бетонування* – це безперервне нагнітання готової бетонної суміші напірним бетоноводом у конструкцію під дією гідродинамічного тиску. Цей метод бетонування застосовують при влаштуванні набивних паль, споруд типу “стіна у ґрунті”, інших підземних конструкцій у складних гідрогеологічних умовах, у підводному бетонуванні при підвищених вимогах до бетону, а також конструкцій, в які укладання і ущільнення бетонної суміші іншими методами ускладнені. При цьому застосовують бетонну суміш високої рухливості – 12–24 см. Така

суміш ущільнюється під дією власної ваги і утвореного надлишкового тиску.

Опалубку конструкцій, що бетонують напірним методом, розраховують на сприймання додаткового гідродинамічного тиску, застосовуючи коефіцієнт запасу міцності 1,3–1,5.

Вертикальні конструкції зводять за допомогою автобетононасосів, приєднуючи кінцеву ланку бетоноводу розподільної стріли до напірних бетоноводів. Напірні бетоноводи розміщують вертикально у конструкції, поділені на захватки (блоки) (рис. 8.23, а). Відстань між ними має бути не більше ніж 3–4 м. Висоту ярусів бетонування визначають з умови забезпечення завершення бетонування блока до початку тужавлення суміші у суміжному попередньо забетонованому блоці. Для кращого зчеплення бетону суміжних блоків між ними установлюють металеву сітку, що виконує роль незнімної опалубки. За незначних розмірів конструкції в плані (до 4 м) нагнітання бетонної суміші здійснюють безперервно на всю висоту конструкції.

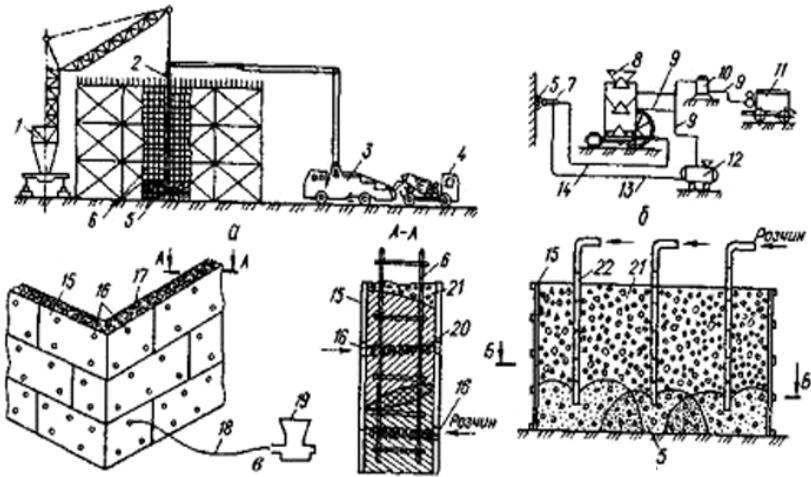
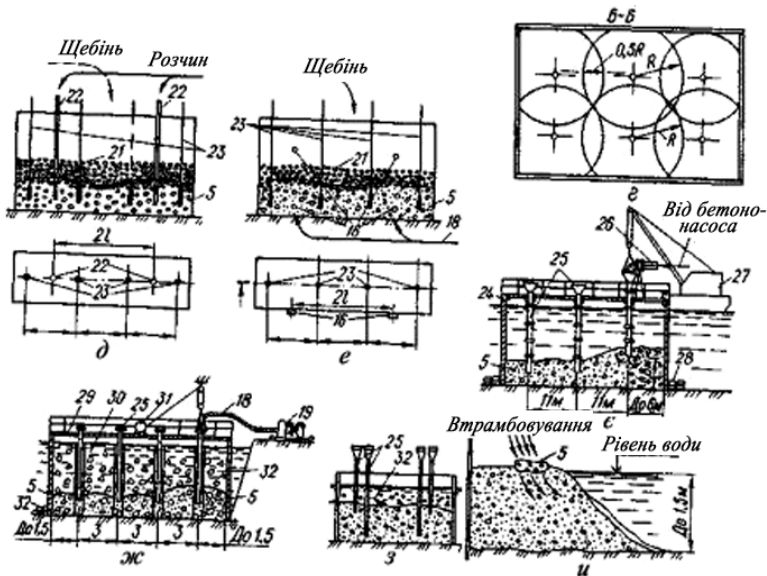


Рис. 8.23. Спеціальні методи бетонування





**Продовження рис. 8.23. Спеціальні методи бетонування:**

- a* – схема напірного бетонування; *б* – схема устаткування для торкретування; *в* – схема роздільного бетонування конструкцій з нагнітанням розчину через отвори в опалубці; *г* – те саме, з нагнітанням розчину за допомогою ін'єкційних труб; *д* – схема вібронагнітального методу роздільного бетонування з подаванням розчину через ін'єкційні труби; *е* – те саме, в отвори в опалубці; *є* – схема підводного бетонування методом ВПТ; *ж* – те саме, методом ВР з шахтами; *з* – те саме, без шахт; *и* – те саме, методом утрамбовування бетонної суміші; 1 – підйомний кран; 2 – бетонолитна труба; 3 – автобетононасос; 4 – автобетонозмішувач; 5 – бетонна суміш; 6 – арматура; 7 – сопло; 8 – цемент-гармата; 9 – шланги для повітря; 10 – повітроочисник; 11 – компресор; 12 – бак для води; 13 – шланг для води; 14 – те саме, для матеріалів; 15 – опалубка; 16 – ін'єкційні отвори в опалубці; 17 – міжопалубний простір з установленою арматурою, заповнений щебеневною або гравійною засипкою; 18 – шланг для розчину; 19 – розчинонасос; 20 – дротова спіраль; 21 – щебінь; 22 – ін'єкційна труба; 23 – глибинний вібратор; 24 – залізобетонна огорожена опалубка; 25 – бетонолитна труба з бункером; 26 – бетоновід; 27 – плавучий кран; 28 – мішки з цементним розчином; 29 – робочий настил; 30 – шахта; 31 – лебідка; 32 – каменещебенева відсіпка

---

Заглиблений у суміш на 1,5–2 м кінець бетоноводу поступово, за рівнем нагнітання, піднімають із швидкістю 0,5–1,2, м/хв за допомогою розподільної стріли автобетононасоса. При вимушених перервах у нагнітанні, тривалість яких не повинна перевищувати 15–20 хв, вертикальний бетоновід піднімають догори, залишаючи його кінець заглибленим у суміш на глибину 0,5–0,7 м. Відновлюють процес подавання суміші у бетоновід із швидкістю 0,5–0,7 м/с. Після закінчення нагнітання бетонної суміші до рівня ярусу бетоновід поступово піднімають, фіксують у заданому положенні і розпочинають бетонування суміжного блока.

**Роздільне бетонування** конструкцій – це метод, який полягає у попередньому укладанні безпосередньо в опалубку крупного заповнювача з наступним нагнітанням в його міжзерновий простір цементно-піщаного розчину. Застосовують під час зведення залізобетонних резервуарів, підпірних стін, складних фундаментів під устаткування, колон, підсилення залізобетонних конструкцій.

Нагнітають розчин знизу вгору за допомогою розчинонасосів ін'єкційним або вібронагнітальним методами, при підводному бетонуванні – методом висхідного розчину (ВР). *Ін'єкційне* нагнітання розчину виконують через сталеві ін'єкційні труби при влаштуванні вертикальних монолітних конструкцій більших ніж 1 м товщиною та через ін'єкційні отвори або штуцери в опалубці влаштовуваних монолітних конструкцій меншої товщини (рис. 8.23, в, з).

Ін'єкційні труби бувають діаметром 38–50 мм, довжиною ланок 1–2 м із щілинами 15 мм завширшки чи отворами діаметром 10–20 мм, розташованими на довжині 150–300 мм від кінця нижньої ланки. Їх установлюють вертикально у конструкцію до укладання крупного заповнювача на таких відстанях одна від одної, щоб розчин заповнював всю площу конструкції, яку споруджують приблизно 1,8–2 м висоти нагнітання розчину від низу ін'єкційної труби. У процесі нагнітання кінець труб має бути заглибленим у розчин не менше ніж на 300 мм. З підвищенням рівня розчину у конструкції ін'єкційні труби піднімають. Швидкість піднімання розчину складом 1 : 2 у конструкції має бути не менше ніж 12 см/хв та не менше ніж 6 см/хв для розчину складом 1:1.

Ін'єкційні отвори або штуцери діаметром 38–50 мм розташовують в опалубці у шаховому порядку на відстані 1–1,5 м один від одного. До укладання у конструкцію заповнювача напроти штуцерів улаштовують на всю товщину конструкції спіралі з дроту діаметром 3–5 мм. Крок витків спіралі не повинен перевищувати

---

найменшого розміру крупного заповнювача, внутрішній діаметр має дорівнювати діаметру штуцера. Розчин нагнітають послідовно у кожний отвір, після чого його перекривають.

*Вібронагнітальний метод* (рис. 8.23, д, є) полягає у тому, що одночасно з нагнітанням розчину утворювану бетонну суміш вібрують глибинними вібраторами з подовженими штангами. Для забезпечення віброобробки утворюваної бетонної суміші крупний заповнювач засипають у конструкцію спочатку на висоту першого ярусу нагнітання розчину, а потім досипають одночасно з нагнітанням розчину. Якщо товщина конструкції більша ніж 1 м, розчинонагнітальні труби (не більше двох) і вібратори об'єднують у вібронагнітальні пакети, які піднімають після досягнення розчином верху робочої частини вібраторів.

Для забезпечення потрібної якості бетону при роздільному бетонуванні крупний заповнювач не повинен вміщувати більше ніж 1% забруднених частинок. Найменший розмір заповнювача приймають не менше ніж 40 мм, найбільший – не більшим ніж 1/3 найменшого розміру конструкції чи 3/4 найменшої відстані між стержнями арматури. Рухливість розчину має бути не менше ніж 12 см. Для поліпшення однорідності і в'язкості розчини готують у турбулентних або вібротурбулентних змішувачах.

*Підводне бетонування* – укладання бетонної суміші під водою без виконання водовідливних робіт. За цим методом улаштовують підводні і підземні конструкції у складних геологічних та гідрогеологічних умовах. Основні методи (рис. 8.23, є, ж, з) – вертикально переміщуваної труби (ВПТ) і висхідного розчину (ВР).

*Метод ВПТ* застосовують для підводного бетонування на глибинах до 50 м. Для подавання бетонної суміші в огорожену залізобетонною опалубкою, шпунтом або обсадною трубою конструкцію опускають бетонолитні труби діаметром 100–300 мм, які зібрані з легкорознімних ланок, що мають у верхній частині клапан та бункер для приймання бетонної суміші. Труби з бункером підвішують до підйомного механізму.

Перед початком бетонування у трубу вводять пробку-пакет із мішковини, м'який глиняний піж або металеву, дерев'яну пробку з ущільненням і утримувальним канатом. У бетонолитну трубу подають бетонну суміш високої рухливості – 14–20 см. Пробка під вагою бетонної суміші опускається вниз труби, витискаючи воду. У міру подавання бетонної суміші і нарощування шару бетону у конструкції труби поступово піднімають. При цьому їх нижній кінець має бути постійно заглибленим у бетонну суміш не менше ніж на 0,8 м, якщо

---

глибина бетонування до 10 м, на 1,5 м, якщо глибина більша. Для запобігання розшаруванню швидкість виходу бетонної суміші з труби обмежується 0,12 м/с. Її регулюють зміною глибини заглиблення кінця труби у бетонну суміш. Після піднімання бетонолитної труби на висоту її ланки подавання бетонної суміші зупиняють, демонтують верхню ланку труби, переставляють бункер, після чого відновлюють подавання бетонної суміші.

Бетонування здійснюють безперервно до рівня, який перевищує проектну позначку на 2 % висоти конструкції, але не менше ніж на 100 мм. Після досягнення бетоном міцності 2–2,5 МПа його верхній слабкий шар, що прилягав до води під час робіт, вилучають до проектного рівня конструкції.

З підвищених вимог до бетону застосовують *метод ВПТ з вібрацією*: нижньому кінці труби закріплюють вібратор потужністю близько 1 кВт, при довжині бетонолитних труб більший ніж 20 м – ще один у середній частині труби. Дія вібраторів дає змогу застосовувати бетонну суміш рухливістю 6–12 см.

*Метод ВР* буває безнапірним і напірним. У першому випадку у центрі блока бетонування встановлюють шахту з ґратчастими сітками, в яку опускають на всю глибину сталеву трубу діаметром 38–100 мм. Шахту до 20 м глибиною заповнюють бутовим каменем розміром 150–400 мм, шахту до 50 м – кам'яною накидкою розміром 40–150 мм. Після цього по трубах самопливом подають цементний розчин складу 1:1, 1:2 рухливістю 14–16 см або нагнітають розчин рухливістю 11–13 см, що витікає з труби і, поступово піднімаючись, заповнює порожнини між каменями. Труби мають заглиблюватися у розчин не менше ніж на 0,8 м. У міру підвищення рівня розчину труби піднімають. При напірному бетонуванні труби встановлюють у кам'яній накидці без утворення шахт. Розчин у труби подають під тиском від розчинонасоса або пневмонагнітача. Рівень розчину доводять на 10–20 см вище проектною позначки, а коли міцність накладки досягне 12–2,5 МПа, надлишок розчину вилучають.

При зведенні конструкцій з бетонів класу до В15 на глибинах більших ніж 20 м суміш подають краном у спеціальних герметичних *бункерах* або пристосованих герметичних *грейферах* місткістю 0,2–0,3 м<sup>3</sup>. Після опускання бункера на дно або на раніше укладений шар бетону, але до початку тужавлення цементу суміш вивантажують. Вільно скидати через шар води, розрівнювати її горизонтальним переміщенням бункера забороняється.

Методом *утрамбовування* бетонної суміші зводять конструкції

---

великої площі з бетону класу до В30, нижня частина яких занурена у воду до 1,5 м у глибину. Бетонну суміш рухливістю 5–7 см спочатку укладають від кута блока бетонування або від однієї із стінок у вигляді виступного з води острівця. Наступні порції суміші укладають на горизонтальну поверхню острівця по його контуру на відстані не менше ніж 0,5 м від його краю і утрамбовують, витісняючи зовнішню поверхню острівця у воду (рис. 8.23, *а*). Утрамбовування поєднують з глибинним вібруванням. Надводну поверхню укладеної бетонної суміші захищають від розмивання водою і механічних пошкоджень, покриваючи брезентом, щитами, матами, та привантажують каменями або мішками з піском.

Укладання бетонної суміші у *мішках* застосовують для вирівнювання основ під блоки, влаштування опалубки на глибині до 2 м, тимчасового усунення аварійних пошкоджень. Мішки місткістю 10–15 дм<sup>3</sup> з рідкої, але міцної тканини, заповнюють на 2/3 бетонною сумішшю рухливістю 1–5 см та зав'язують. Водозахищають їх під воду, перев'язуючи.

**Торкретування** (рис. 8.23, *б*) бетонування конструкцій методом нанесення цемент-гарматою на поверхню опалубки, конструкції одного, кількох шарів цементно-піщаного розчину (торкрет) або бетон-шприц-машиною бетонної суміші (набризк-бетон). Торкретуванням улаштовують тонкостінні конструкції, забезпечують водонепроникність поверхневого шару бетону, виправляють дефекти бетонних та залізобетонних конструкцій або підсилюють їх. Торкретування виконують на неармованій або армованій поверхні.

До складу торкрету входять цемент і пісок або гравій розмірами частинок до 8 мм, до складу набризк-бетону ще додають крупний заповнювач розміром не більше ніж 25 мм.

Принципи роботи цемент-гармати і бетон-шприц-машини схожі. Суха цементно-піщана суміш вологістю не більше ніж 8 % або бетонна суміш під дією стисненого повітря із камери по шлангу подаються до сопла, де суха суміш змішується з водою і з швидкістю 120–140 м/с вилітає назовні. Частинки торкрету вдаряються об поверхню опалубки конструкції і, затримуючись на ній, утворюють щільний шар торкрету або набризк-бетону.

Відстань між соплом і поверхнею під час нанесення розчину або бетонної суміші відповідно становить 0,7 та 1–1,2 м. Струміння спрямовують перпендикулярно до поверхні. Розчин наносять шарами до 15 мм на горизонтальні (знизу вгору) або вертикальні неармовані поверхні та до 25 мм – на вертикальні армовані поверхні. Товщина

---

бетонних шарів не повинна перевищувати 50 мм на горизонтальних армованих поверхнях та 75 мм – на вертикальних. Якщо виконують кілька шарів, то наступний наносять з таким інтервалом, щоб під дією струменя свіжої суміші не пошкоджувався попередній шар. Як правило, цей інтервал становить не більше ніж 1–2 год.

## **8.6. ВИСТОЮВАННЯ БЕТОНУ І ДОГЛЯД ЗА НИМ**

**Догляд за бетоном.** Після початку твердіння бетон має вистоюватись в умовах, які забезпечують потрібні міцність та якість. Твердіння бетону – це складний фізико-хімічний процес взаємодії цементу з водою і утворення нових сполук. Вода проникає всередину частинок цементу поступово, що обумовлює поступове і тривале набирання міцності бетоном.

Зростання міцності бетону значною мірою залежить від вологості середовища. Бетон, який твердне за високої вологості, міцніший, ніж бетон, що вистоювався у сухих умовах. На сухому повітрі вода швидко випаровується з бетону і його твердіння уповільнюється, або і зовсім припиняється. Для досягнення потрібної міцності не можна допускати передчасного висихання бетону.

У період вистоювання вода всередині бетону переміщується і випаровується – відбувається зміна його об'єму (усадка). Цей процес проходить нерівномірно, що викликає появу на поверхні дрібних усадкових тріщин. Тріщиноутворення можливе також і від нерівномірного розігрівання бетону внаслідок виділення теплоти при гідратації цементу. Тріщини знижують якість, міцність і довговічність конструкції.

На інтенсивність твердіння бетону значно впливає і його температура. При температурі нижче нормальної ( $+20 \pm 2$  °C) процес уповільнюється, за від'ємної – практично припиняється. При підвищеній температурі і достатній вологості процес твердіння прискорюється.

До погіршення якості бетону призводять також удари та трясіння у початковий період його твердіння – порушується новоутворена структура.

Щоб бетон набув необхідної міцності та якості, потрібне підтримування температурних умов твердіння, запобігання виникненню значних температурно-усадкових деформацій і тріщин, зберігання твердучого бетону від ударів, трясінь, інших дій.

Недотримання цих вимог може призвести до отримання низькоякісного, дефектного, непридатного бетону, інколи до

---

зруйнування конструкції, навіть при застосуванні якісних матеріалів, правильно підбраному складу бетонної суміші і ретельно виконаному бетонуванні. Особливо важливим є догляд за бетоном протягом перших днів після укладання. Для попередження виникнення усадкових тріщин бетон укривають і поливають через 10–12 год, у жарку і вітряну погоду – через 2–3 години після укладання суміші. Ці терміни не стосуються виконання робіт в умовах жаркого сухого клімату і зими (рис. 8.9, 8.10). Улітку у помірній кліматичній зоні, сухої теплої погоди бетон на звичайному портландцементі поливають водою протягом 7 діб, на глиноземистому – 3-и доби, на шлакопортландцементі – 14 діб. Якщо температура повітря вище +15°, протягом перших 3-ох діб бетон поливають удень кожні 3 години і один раз уночі, в наступні дні – не менше трьох разів на добу. Якщо поверхню бетону попередньо вкрити матеріалами, що втримують вологу (брезентом, матами тощо), перерви між поливаннями збільшують у 1,5 разу.

Поверхню бетону, вкрити захисними плівками, не поливають. Можна не поливати бетон, якщо середньодобова температура повітря від +5 до 0 °С.

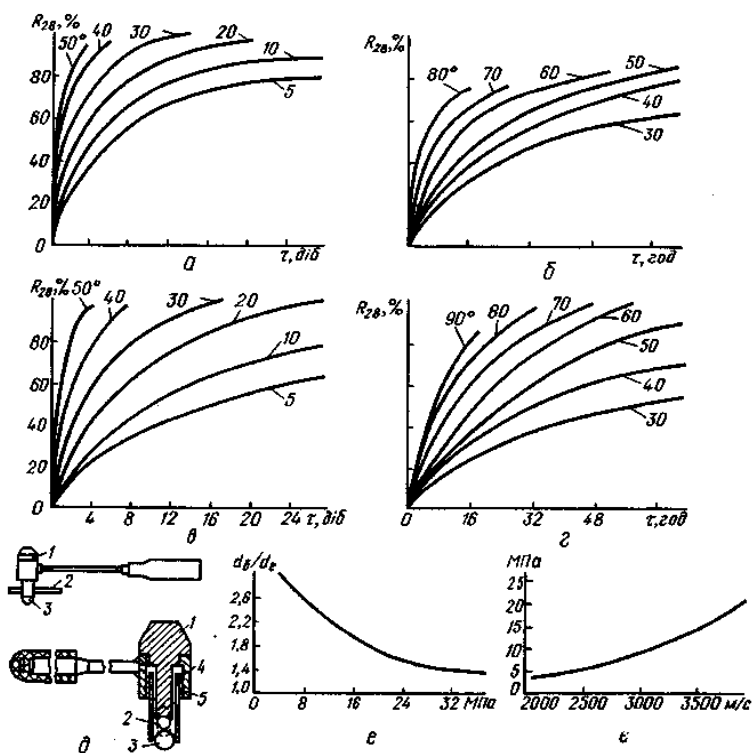
Найпростішим і поширеним методом є безпосереднє укривання поверхні бетону матеріалами, що утримують вологу – матами, рогожею, піском. Проте у більшості випадків укладання, перекладання і підтримування цих матеріалів у вологому стані трудомісткі і малопридатні за значних обсягів робіт. Ефективніші водонепроникні плівки (наприклад, поліетиленова), а також відповідно до експлуатаційних вимог плівкоутворювальні матеріали, переважно світлих тонів. Для цього застосовують стандартні плівкоутворювальні матеріали (ПМ), лакетіноль, бітумні емульсії. Доцільно освітлювати темні плівки після їх формування, наприклад, водним розчином вапна.

Улітку бетон укривають від сонячних променів, взимку від морозу.

Для запобігання шкідливій дії навантажень на бетон рух по ньому людей, установлення риштувань або опалубки допускають тільки після досягнення ним міцності не менше ніж 1,5 МПа.

**Активізація твердіння бетону.** Тривалість твердіння бетону має велике практичне значення. Цей процес потрібно прискорювати у випадках раннього експлуатаційного навантаження конструкцій, скорочення термінів їх розпалублення, бетонування взимку і у жарких сухих умовах.

Час набуття міцності бетоном залежить від виду цементу, наявності хімічних добавок у бетонній суміші температури (рис. 8.24, *a–z*).



**Рис. 8.24. Зростання та контроль міцності бетону:**

*а* – графіки зростання міцності бетону на портландцементях марок 400–500 при температурах вистоювання до +50 °С; *б* – те саме, при прогріванні; *в* – те саме, бетону на шлакопортландцементях марок 300–400 при температурах вистоювання до +50 °С; *г* – те саме, при прогріванні; *д* – еталонний молоток (молоток Кашкарова); *е* – залежність між співвідношенням діаметрів відтисків у бетони  $d_b$  і еталонному стержні  $d_e$  і міцністю бетону на стискання;

*ε* – залежність між швидкістю ультразвуку у бетони і його міцністю;  
 1 – корпус; 2 – еталонний стержень; 3 – кулька; 4 – стакан; 5 – пружина

Застосування бетонів на швидкотверднучому цементі забезпечує швидкість наростання міцності у ранній період твердіння (1–3 доби). Ці бетони використовують під час аварійних робіт, для влаштування стиків у збірних конструкціях.

Додатки – прискорювачі твердіння бетону вводять під час



---

приготування бетонної суміші залежно від маси цементу. Кількість сульфату натрію не повинна перевищувати 2 %, нітрату натрію, нітрату кальцію, нітрит-нітриту кальцію – 4 %; хлориду кальцію у бетоні армованих конструкцій – 2 %, неармованих конструкцій – 3 %. Їх не застосовують для бетону на основі глиноземистого цементу, у конструкціях, що армовані термічно зміцненою сталлю, залізобетонних конструкціях, що експлуатуються у зоні дії блукаючих струмів, конструкціях з напруженою арматурою.

Процес твердіння можна інтенсифікувати тепловою обробкою – електропрогріванням, контактним обігріванням термоактивною опалубкою, в зимових умовах – іншими методами. Тривалість електропрогрівання бетону у звичайних і жарких умовах становить 3–8 год, після чого струм вимикають, а бетон твердне в опалубці до набуття потрібної міцності. Додаткові витрати на застосування теплової обробки компенсуються зменшенням термінів і підвищенням якості будівництва, зниженням витрат на догляд за бетоном.

### **8.7. КОНТРОЛЬ МІЦНОСТІ БЕТОНУ**

Контроль міцності бетону полягає у перевірці відповідності фактичної його міцності у конструкції проектній або заданій у відповідний технологічний період. Наприклад, перед зніманням несівної опалубки конструкції, при передаванні зусиль натягування арматури на бетон тощо.

Міцність бетону визначають неруйнівними та руйнівними методами.

*Неруйнівні методи:*

*механічний*, що використовує залежність між міцністю бетону на стискання і його поверхневою твердістю;

*ультразвуковий імпульсний* – залежність між міцністю бетону і швидкістю поширення у ньому ультразвукових хвиль.

Інструментом, який застосовують при механічному методі контролю, є кульковий молоток Різделя. Міцність бетону визначають за тарувальною таблицею залежно від діаметра ямки, яка утворилася внаслідок удару по поверхні. Щоб результати випробовувань можна було порівняти, енергія удару кульковим молотком має завжди бути однаковою.

Точніші результати дає застосування еталонного молотка Кашкарова, який дає змогу врахувати енергію удару (рис. 8.24, д). Еталонний молоток кулькою встановлюють на поверхню бетону і

---

ударяють по ньому слюсарним молотком. Нижня частина кульки втискується у бетон, верхня – в еталонний сталевий стержень. Міцність бетону визначають за співвідношенням діаметрів відтисків на поверхні бетону і еталонному стержні (рис. 8.24, е).

В ультразвуковому імпульсному методі спеціальними ультразвуковими приладами УП–4, УКБ–1 визначають швидкість проходження ультразвуку через бетон і за тарувальними кривими (рис. 8.24, є) – міцність бетону.

**Руйнівний метод** полягає у випробуванні контрольних зразків-кубів. Він залишається до цього часу найпоширенішим методом контролю якості бетону при виконанні робіт.

Міцність визначають переважно за *статистичним* методом, що враховує залежність між міцністю і однорідністю бетону.

Міцність бетону на будівельному майданчику за статистичним методом оцінюють за окремими технологічними комплексами. Комплекс – це група конструкцій, що одночасно бетонують бетонною сумішшю одного складу і витримують в однакових умовах.

Бетон технологічного комплексу розділяють на партії. Партія – це об'єм бетону, що укладають за період не більше однієї доби. Із кожної партії відбирають для контролю не менше двох проб з різних замів. З кожної проби виготовляють одну серію зразків-кубів (3 шт.) для визначення марочної міцності і додаткової серії – для оцінки проміжної міцності бетону, в інших випадках згідно з вимогами проекту.

За цим методом середня міцність бетону в партії ( $R_n$ ) має бути не меншою за потрібну ( $R_n$ ):

$$R_n = (R_1 + R_2) / 2, \quad (8.7)$$

де  $R_1$  і  $R_2$  – середня міцність зразків відповідних серій із двох проб, МПа;

$$R_m = \kappa_m R_n / 100, \quad (8.8)$$

де  $R_n$  – задана проектна нормативна міцність бетону;

$\kappa_m$  – коефіцієнт, що залежить від однорідності бетону і визначається за коефіцієнтом варіації (табл. 8.5):

$$v = 100 S_n / R_n, \quad (8.9)$$

де  $S_n$  – середнє квадратичне відхилення значень міцності серій бетонних зразків; для двох серій є партії (8.10):

$$S_n = a S_n = a\sqrt{2},$$

де  $a$  – значення відхилення міцності кожної серії від середньої міцності бетону в партії.

**Таблиця 8.5**

$v, \%$	$\kappa_m, \%$	$v, \%$	$\kappa_m, \%$
5	84	17	103
7	87	19	108
10	92	21	113
12	95	23	118
15	100	25	123

Якщо визначена міцність бетону і його огляд у конструкції не надають певності у тому, що якість бетону відповідає заданим вимогам, то конструкції можна випробувати пробним навантаженням.

### **8.8. РОЗПАЛУБЛЕННЯ КОНСТРУКЦІЙ. ВИПРАВЛЕННЯ ДЕФЕКТІВ БЕТОНУВАННЯ**

**Розпалублення конструкцій** (знімання опалубки) виконують після набуття бетоном потрібної міцності.

Знімати *бокові елементи опалубки*, що не несуть навантажень, можна після досягнення бетоном міцності, яка забезпечує збереження кутів, ребер і поверхні монолітної конструкції (0,2–0,3 МПа). Бокові щити опалубки фундаментів, колон, стін, балок, ригелів знімають через 8–72 год. Ці терміни визначають індивідуально залежно від виду цементу і волого-температурних умов твердіння бетону.

*Несівні елементи опалубки* знімають після досягнення бетоном міцності, що забезпечує потрібну несівну здатність конструкцій. Якщо фактичне навантаження на елементи конструкцій буде менше ніж 70 % розрахункового, то для елементів конструкцій прогоном до 6 м міцність бетону має становити 70 % нормативної, для конструкцій прогоном більше ніж 6 м та з напружуваною арматурою – 80 %. Якщо навантаження більше ніж 70 % розрахункового, то несівні елементи опалубки розбирають після набирання бетоном проектної міцності. За

---

наявності несівних армокаркасів опалубку знімають після досягнення бетоном 25 % проектної міцності.

Термін досягнення бетоном потрібної міцності визначають на основі контролю його міцності. Орієнтовно термін розпалублення можна визначити за графіком набирання міцності бетону залежно від марки, виду застосовуваного цементу і середньої температури твердіння.

*Дрібнощитову опалубку* розбирають за допомогою кусачок, важільних ножиць, гайкових ключів, кувалди і ломиків.

*Розбирання опалубки фундаментів і стін* починають розкручуванням і вийманням, при неможливості цього – зрізанням газовим різачком стяжних болтів або важільними ножицями дротяних скруток. Після цього знімають схватки і ребра та ломиками відривають від бетону окремі щити.

*Розпалублення колон* починають із знімання рамки біля основи і хомутів. Потім знімають з бетону окремі щити.

*Несівну опалубку* розбирають у два, три або більше прийомів залежно від величини прогону і маси конструкції.

Перед зніманням несівної опалубки виконують плавне і рівномірне опускання підтримувальних риштувань – розкружальвання. Для цього опускають опорні домкрати або послаблюють клинові пари. Забороняється рубати або спилувати навантажені стояки-опори.

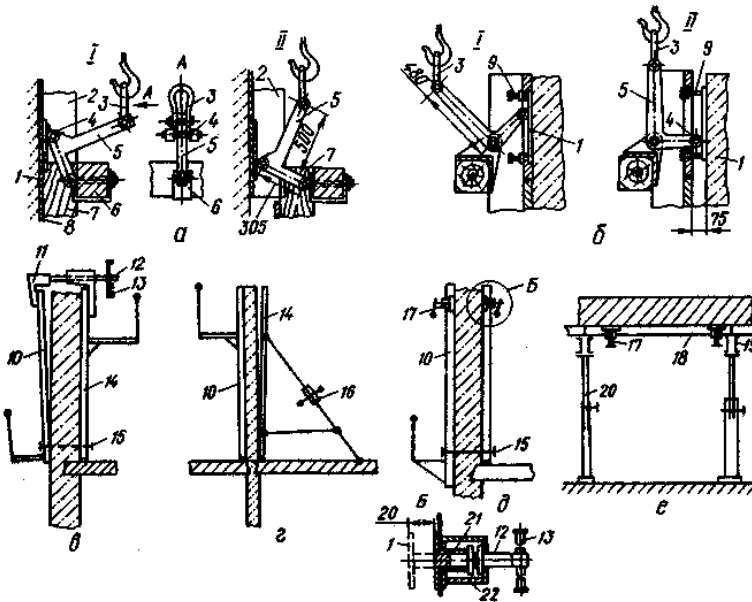
Опори, що підтримують опалубку балок, прогонів і ригелів, опускають одночасно у межах всього прольоту. Опори, що підтримують опалубку перекриттів, які ще бетонують, опускати і знімати не можна. Опори опалубки нижнього перекриття можна знімати лише частково. Під всіма балками і прогонами цього перекриття залишають так звані стояки безпеки на відстанях не більше ніж 3 м один від одного та від опор конструкції. Стояки знімають, коли бетон досягне проектної міцності.

*Розпалублення плит перекриття* починають із вилучення підкружальних дощок і кружал. Два–три знятих кружала укладають на риштування під плитою для запобігання падінню щитів опалубки перекриття. Після цього знімають з бетону окремі щити опалубки.

*Розпалублення балок* виконують у такій послідовності – знімають притискні дошки і бокові щити, плавно опускають стояки, після цього відокремлюють від бетону і знімають нижні щити.

*Розбирання великощитової опалубки, масивів, стін і фундаментів* виконують застосовуючи вантажні крани, спеціальні

важільні засоби, домкрати та підкоси з механічними домкратами, відтискні засоби (рис. 8.25).



**Рис. 8.25. Схеми розбирання великощитової опалубки:**

*а* – зовнішнього щита за допомогою важільного пристрою; *б* – те саме, внутрішнього щита; *в* – за допомогою домкратів; *г* – із застосуванням розсувних підкосів; *д*, *е* – із застосуванням відтискних пристроїв; *1* – сталевая пластина; *2* – ребро верхнього щита, *3* – петля; *4* – опорний ролик; *5* – штанга; *6* – горизонтальний опорний перегін; *7* – вертикальне ребро; *8* – палуба; *9*, *12* – гвинт; *10*, *14* – відповідно зовнішній і внутрішній щити опалубки; *11* – кронштейн; *13* – рукоятка; *15* – стяжні болти; *16* – стяжний пристрій підкосу; *17* – відтискний пристрій; *18* – щит опалубки перекриття; *19* – ригель; *20* – телескопічний стоек; *21* – пружина; *22* – стакан; I, II – послідовність розпалублення

**Виправлення дефектів бетонування** – раковин, гравелистої поверхні бетону, нерівностей, що утворюються при недотриманні технології бетонних робіт, – виконують відразу після розпалублення конструкцій, коли бетон ще не набув міцності.

За наявності раковин повністю вибивають і вибирають весь слабкий і нещільний бетон. Поверхню раковини вичищають дротяною

---

---

щіткою і ретельно промивають струменем води, після чого влаштовують у цьому місці опалубку з карманом у верхній частині для подавання бетонної суміші. Порожнини заповнюють дрібнозернистою бетонною сумішшю – розмір зерен заповнювача до 20 мм.

Якщо раковини великі, для виправлення усадкових тріщин, що можуть виникнути у місцях примикання старого і нового бетону, у них закладають металеві трубки з дрібними отворами в стінках, і заповнюють бетонною сумішшю. Через дві–три доби після бетонування у трубки нагнітають під тиском цементний клей (суміш цементу з водою), який заповнює всі тріщини і порожнини і забезпечує монолітність бетону. Не можна замазувати раковини значних розмірів цементним розчином або тістом.

Дрібні раковини, що утворюють нерівну гравелисту поверхню бетону, можна затирати розчином після прочищення щітками і промивання. Для виправлення нерівностей поверхню бетону насікають, прочищають і заштукатурюють.

### **8.9. ВИКОНАННЯ БЕТОННИХ РОБІТ У ЗИМОВИХ УМОВАХ**

**Особливості впливу зимових умов на процес твердіння бетону.** Під час виконання бетонних робіт зимовими вважаються умови, якщо середньодобова температура зовнішнього повітря знижується до + 5 °С, а протягом доби відбувається зниження температури нижче 0 °С.

Якщо температура мінусова, внаслідок замерзання води у твердіючому бетоні припиняються фізико-хімічні процеси взаємодії з цементом, – припиняється сам процес твердіння бетону. Збільшення об'єму льоду на 10 % призводить до виникнення внутрішніх сил, що порушують кристалічні новоутворення, які при відтаванні та подальшому твердінні у нормальних умовах повністю не відновлюються. Також порушується зчеплення із зернами заповнювача та арматурою, що знижує міцність бетону, його щільність, стійкість, довговічність у деяких випадках призводить до руйнування конструкції.

Вода у свіжоукладеній суміші починає замерзати на поверхні конструкції. Інтенсивність замерзання води залежить від температури зовнішнього повітря і бетонної суміші, швидкості вітру, об'єму пор у бетоні. Більшу стійкість до замерзання мають бетони з більшою щільністю.

Якщо бетон до замерзання набрав деякої міцності, то наведені

---

вище процеси не впливають на нього негативно, і при подальшому відтаванні у конструкції набирає потрібної міцності. У цьому випадку сили зчеплення у бетоні до моменту замерзання води мають бути більшими від внутрішніх сил, що виникають при утворенні льоду.

Мінімальну міцність, при якій замерзання бетону є небезпечним, називають критичною. Значення критичної міцності залежить від класу бетону, виду конструкції, умов її експлуатації і становить у бетонних і залізобетонних конструкціях з ненапруженою арматурою 50 % марочної міцності для бетонів класів до В10, 40 % – класів В12,5–В25, 30 % – класів В30 і вище, 20% – проти-морозними добавками – 20 % марочної міцності.

Критична міцність бетону конструкцій, що піддаються відразу після вистоювання змінному заморожуванню і відтаванню, наприклад, при чергуванні холодних ночей і теплих днів, незалежно від його класу має бути не меншою ніж 70 %, у попередньо напружуваних – не менше ніж 80 % марочної міцності.

Для конструкцій зі спеціальними вимогами щодо морозостійкості, газо- та водотривкості та, що піддаються відразу після вистоювання дії розрахункового тиску води, критична міцність має бути не менше ніж 100 % проектної.

Щоб забезпечити умови, за яких бетон набуває критичної міцності, застосовують спеціальні методи приготування, подавання, укладання і вистоювання бетону.

**Приготування, транспортування і укладання бетонної суміші.** Для твердіння бетону у зимових умовах потрібно, щоб укладена в опалубку бетонна суміш мала певну температуру і у ній були відсутні окремі мерзлі частинки заповнювача або бетону. Якщо приготувати бетонну суміш на мерзломому піску і щебені, то після її укладання і ущільнення при відтаванні мерзлих частинок утворяться порожнини навкруги зерен заповнювача – бетон буде нещільний, пористий, маломіцний.

У зимових умовах температуру бетонної суміші підвищують до 35–40 °С, готуючи її на підігрійтій до 40–90 °С воді і розморожених або підігрійтій до 20–60 °С заповнювачах. Як виняток, можна застосовувати невідігрійтій сухий щебінь або гравій, що не має намерзлого льоду на зернах і мерзлих грудок, вологістю не більше ніж 1–1,5 % за умови, що при виході з бетонозмішувача бетонна суміш матиме задану температуру. Цемент і тонкомелені добавки вводять без підігрівання.

Бетонозмішувачі завантажуються у певному порядку. Спочатку у бетонозмішувачі подають половину потрібної води і разом з цим

---

завантажують щебінь або гравій, після незначного перемішування додають пісок, цемент і воду до потрібного об'єму. Тривалість перемішування бетонної суміші для більшої її однорідності в зимових умовах збільшують, як правило, у 1,5 разу порівняно з нормальними умовами.

Мета наведених обмежень температур складових і порядку завантаження – запобігти швидкому тужавленню цементного тіста. Вимоги до температури бетонної суміші викликані потребою зменшити тужавлення суміші і зберегти її рухливість, зменшити зниження температури суміші під час транспортування.

Транспортувати бетонну суміш найдоцільніше в швидко-перемішуваній закритій утепленій тарі великої місткості. Ефективно застосовувати автобетоновози, пристосовані для перевезення теплої бетонної суміші. У зимових умовах застосовують також автосоамоскиди із забезпеченням нагрівання суміші вихлопними газами.

Бетонна суміш значно втрачає температуру при перевантажуванні. У зимових умовах слід максимально використовувати можливості її постачання у конструкцію без перевантажень. Місця навантаження та розвантаження захищають від вітру, засоби подавання суміші у конструкцію утеплюють.

Стан основи, на яку укладають бетонну суміш, та спосіб укладання мають бути такими, щоб не допустити як замерзання суміші у стику з основою, так і деформацій основи (при укладанні суміші на ґрунти, що здимаються). Для цього основу до укладання суміші відігрівають і запобігають замерзанню до набуття новоукладеним бетоном потрібної міцності.

Опалубку і арматуру очищають від льоду і снігу. Для цього не можна застосовувати гарячу воду і пару, що зумовлюють утворення намерзлого льоду. У морози нижче – 10 °С арматуру діаметром більше ніж 25 мм, виконану з прокатних профілів, відігрівають до температури +5°С гарячим повітрям під легким поліетиленовим покриттям або індукційним нагріванням.

Укладають бетонну суміш безперервно і швидкими темпами, щоб до закінчення процесу суміш мала потрібну температуру не менше ніж +2°С, при вистоюванні методом термоса – передбачену розрахунками. Роботи ведуть на невеликих захватках (ділянках), намагаючись, щоб укладений шар швидко закривався наступним. Після укладання останнього шару бетон відразу вкривають.

У деяких випадках ефективно укладати у конструкцію бетонну суміш, попередньо підігріту до температури 80°С. Це роблять



---

безпосередньо перед її укладанням на будівельному майданчику, застосовуючи електророзігрівання при напрузі 120–380 В протягом 5–15 хв.

Для організації електророзігрівання суміші на будівельному майданчику обладнують установку з трансформатором, розподільним щитом і пультом керування. Електророзігрівання виконують пластинчастими електродами у бункерах, баддях або за допомогою електродів у кузовах автосамоскидів, іноді у спеціальному устаткуванні безперервної дії (рис. 8.26). Тривалість подавання і укладання гарячої бетонної суміші обмежують до 20 хв у зв'язку з втратами рухливості.

**Вистоювання бетону.** При зведенні монолітних конструкцій у зимових умовах застосовують різні ефективні і економічно доцільні методи вистоювання бетону, що дають змогу забезпечити високу якість конструкцій. Їх методи поділяють на три основні групи:

1) методи, засновані на використанні початкового вмісту тепла у бетонній суміші і тепловиділенні цементу при твердінні бетону – методи термоса;

2) методи, що забезпечують зниження температури замерзання води у бетоні введенням у суміш під час її приготування протиморозних хімічних добавок;

3) методи, що забезпечують інтенсифікацію твердіння бетону через прогрівання або обігрівання.

Ці методи можна комбінувати.

Вибір методу вистоювання бетону у зимових умовах залежить від виду та масивності конструкції, виду і складу бетону, зовнішніх умов виконання робіт, технічної та енергетичної забезпеченості, інших чинників.

*Методом термоса* витримують масивні бетонні та залізобетонні конструкції, модуль поверхні яких не перевищує 6 – при укладанні суміші на портландцементі, 10 – на швидкотверднучому портландцементі. Модуль поверхні конструкції визначається відношенням площі відкритої поверхні конструкції до її об'єму.

Бетонну суміш температурою 15–40 °С укладають в утеплену опалубку. За рахунок тепла, що виділяє бетон та цемент (явище екзотермії) – бетон набирає критичної міцності раніше, ніж у будь-якій частині конструкції, температура бетону знизиться до 0 °С.

За теплотехнічними розрахунками визначають термін вистоювання, вид теплоізоляційного покриття, у необхідних випадках початкову температуру укладеної бетонної суміші та технологію її укладання із забезпеченням потрібної температури укладеної суміші.

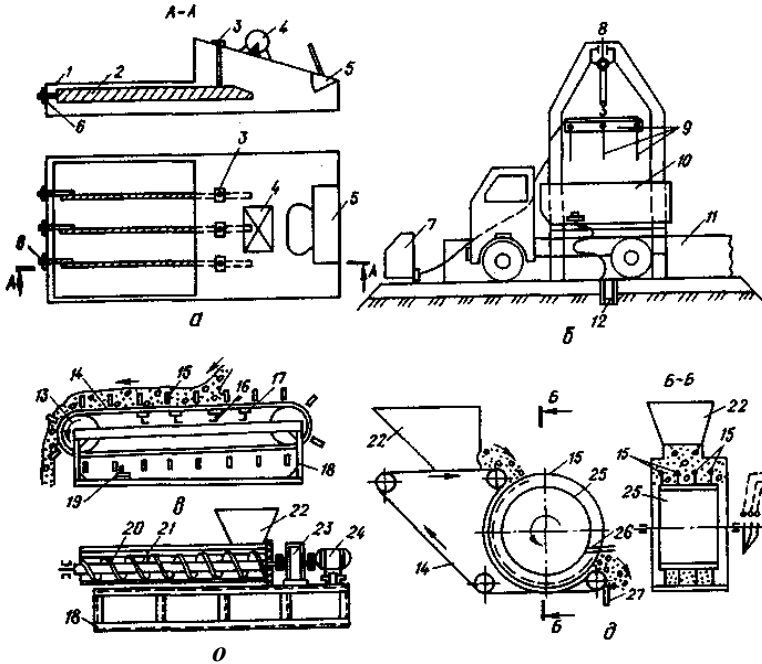


Рис. 8.26. Схеми устаткування для попереднього електророзігрівання бетонної суміші:

- а – баддя; б – пост електророзігрівання бетонної суміші у кузовах автосамоскидів; в – установка безперервної дії конвеєрно-стрічкового типу; г – те саме, шнекового типу; д – те саме, барабанно-стрічкового типу;
- 1 – корпус бадді; 2 – пластинчасті електроди; 3, 6 – елементи кріплення електрода; 4 – зовнішній вібратор; 5 – заслінка; 7 – щит керування; 8 – тельфер на порталі; 9 – рама з опускаючими електродами; 10 – кузов автосамоскида; 11 – огорожа; 12 – заземлення; 13 – барабан; 14 – конвеєрна стрічка; 15 – електроди; 16 – пристрій контактного підключення до електромережі; 17 – ізолятор; 18 – рама; 19 – вібромолоток для очищення електродів; 20 – шнек; 21 – труба-жолоб; 22 – приймальний бункер; 23 – редуктор; 24 – електродвигун; 25 – барабан; 26 – відсікач; 27 – пристрій для очищення стрічки

Розрахунки для конструкцій з модулем поверхні ( $M_n$ ) від 3 до 12 виконують за формулою теплового балансу Скрамтаєва:

$$\tau k M_n (t_{\bar{o},cp} - t_{3,n}) = c \gamma (t_{\bar{o},n} - t_{\bar{o},k}) + q \Pi, \quad (8.11)$$

де  $\tau$  – тривалість вистоювання бетону, год;  
 $\kappa$  – коефіцієнт теплопередачі опалубки або покриття неопалубленої поверхні бетону, Вт/(м<sup>2</sup>·К);  
 $M_n$  – модуль поверхні, м<sup>-1</sup>;  
 $t_{\delta, cp}$  – середня температура бетону за період його вистоювання, К;  
 $t_{3, n}$  – середня температура зовнішнього повітря за період вистоювання бетону, К;  
 $c$  – питома теплоємність бетону, кДж/(кг·К);  
 $\gamma$  – об'ємна маса бетону, кг/м<sup>3</sup>;  
 $t_{\delta, n}$  – початкова температура укладеної бетонної суміші, К;  
 $t_{\delta, k}$  – температура бетону у кінці його вистоювання, К (для бетонів без протиморозних добавок доцільно брати не нижче ніж 278 К);  
 $\zeta$  – екзотермія (тепловиділення) 1 кг цементу за час твердіння бетону, кДж/кг;  
 $\Pi$  – витрати цементу на 1 м<sup>3</sup> бетону, кг.  
Коефіцієнт теплопередачі опалубки або покриття неопалубленої поверхні визначається:

$$k = 1 / \left( \alpha + \sum_{i=1}^n \delta_i / \lambda_i \right), \quad (8.12)$$

де  $\alpha$  – коефіцієнт теплопередачі біля зовнішньої поверхні огорожі, Вт/(м<sup>2</sup>·К);  
 $\delta_i$  – товщина кожного шару огорожі, м;  
 $\lambda_i$  – коефіцієнт теплопровідності матеріалу кожного шару огорожі, Вт/(м<sup>2</sup>·К).

Для визначення середньої температури бетону за час його вистоювання використовують залежності:

$$t_{\delta, cp} \approx (t_{\delta, n} + 5) / 2 \text{ при } M_n \leq 4; \quad (8.13)$$

$$t_{\delta, cp} \approx t_{\delta, n} / 2 \text{ при } M_n = 5 - 8; \quad (8.14)$$

$$t_{\delta, cp} \approx t_{\delta, n} / 3 \text{ при } M_n = 5 - 12. \quad (8.15)$$

Метод термоса найбільш економічно вигідний і простий у використанні. Він не потребує устаткування для обігрівання бетону у конструкціях, його обслуговування, витрат електроенергії, пари, палива.

Різновиди цього методу – гарячий термос, термос із застосуванням хімічних добавок. Вони дають змогу поширити метод на конструкції з більшим модулем поверхні.

*Гарячий термос* – укладання бетонної суміші, попередньо розігрітої до температури 60–80°C, ущільнення у гарячому стані і наступне термосне вистоювання. Цей метод застосовують при зведенні конструкції з  $M_n < 12$ .

Розбирають опалубку при температурах бетону, що близькі до температури його замерзання.

Другий різновид передбачає використання сумішей з *хімічними добавками*, що прискорюють твердіння бетону, знижують температуру замерзання рідкого компонента бетонної суміші та забезпечують твердіння при температурі нижче 0 °С.

Як добавку застосовують вуглекислий калій-поташ, – нітрит натрію, хлорид кальцію – сечовину, аміачну воду, нітрит-нітрат-хлорид кальцію та ін.

Хімічні добавки кількістю до 2–3 % маси цементу діють як прискорювачі твердіння (табл. 8.6).

**Таблиця 8.6**

Термін вистоювання бетону, дів	Для бетону на основі	
	портландцементу	пуцоланового портландцементу
2	1,65	2,0
7	1,2	1,25
28	1,1	1,15

При їх застосуванні бетонну суміш температурою 25–35°C укладають в утеплену опалубку, якщо температура зовнішнього повітря становить -15 – -20°C, після віброущільнення накривають теплоізолювальними матеріалами. Прискорене отримання критичної міцності у більш короткі терміни дає змогу застосовувати метод термоса для конструкцій з модулем поверхні до 8, якщо бетони на портландцементі.

Введення більшої кількості добавок, від 3 до 15 % маси цементу, знижує температуру замерзання суміші. Завдяки цьому бетон твердне при низьких температурах від -5 до -25 °С (табл. 8.7). Ці добавки називають протиморозними.

Таблиця 8.7

**Рекомендована кількість протиморозних добавок,  
відсоток маси цементу**

Температура бетону, С°	Вид добавки		
	хлорид натрію + хлорид кальцію (ХН+ХК)	нітрат натрію (НН)	поташ (П)
-5	0 + 3	4-6	5-6
-10	3,5 + 1,5	6-8	6-8
-15	3 + 4,5	8-10	8-10
-20	-	-	10-12
-25	-	-	12-15

Бетонні суміші з протиморозними добавками укладають і ущільнюють так само, як і бетонні суміші без добавок. Температура бетонної суміші становить при цьому 3-15 °С.

Бетони з протиморозними добавками допускається застосовувати, якщо забезпечено набрання ними до замерзання критичної міцності не менше ніж 20 % марочної. Для бетонів з добавками поташу або нітриту натрію критичну міцність беруть як для бетонів без добавок.

При температурах менше ніж 0 °С вода має низьку активність, твердіння бетону за низьких температур уповільнюється (табл. 8.8).

Таблиця 8.8

**Міцність бетону на портландцементі з протиморозними добавками  
у різні терміни вистоювання, відсоток марочної**

Добавка	Температура бетону, °С	Термін вистоювання бетону, діб			
		7	14	28	90
Хлорид натрію + хлорид кальцію	-5	35	65	80	100
	-10	25	35	45	70
	-15	15	25	35	50
Нітрат натрію	-5	30	50	70	90
	-10	20	35	55	70
	-15	10	25	35	50
Поташ	-10	30	50	70	90
	-15	25	40	55	70
	-20	20	30	50	60

*Примітка.* Дані перемножуються на коефіцієнт: 1,2 – при застосуванні швидкотверднучого цементу; 0,8 – при застосуванні шлакових або пуцоланових цементів, рідкої добавки НН, протимо-

розних добавок у сполученні з поверхнево активними.

Під час бетонування армованих конструкцій використовують добавки, що не викликають корозії арматури (поташ, нітрит натрію), хлориди використовують для неармованих конструкцій.

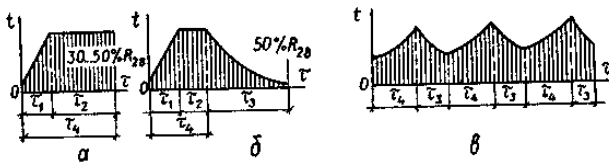
Бетони з протиморозними добавками не можна застосовувати при спорудженні конструкцій, що підлягають динамічним навантаженням, з попередньо напруженою арматурою, розміщених у зоні змінного рівня води, залізобетонних, що експлуатуються в агресивних середовищах, зонах блукаючих струмів, під напругою постійного струму, в інших випадках.

Наявність добавок може спричинити появу на поверхні конструкції висолів.

**Електропрогрівання бетону** застосовують для конструкцій з модулем поверхні від 8 до 20, інших у разі потреби прискорити твердіння бетону.

Електропрогрівання полягає у використанні тепла, що виділяється у бетоні в процесі проходження через нього змінного електричного струму. Постійний струм непридатний, тому що викликає електроліз води. Укладену і ущільнену суміш через 1–2 год вмикають до електромережі за допомогою металевих електродів. Перетворення електроенергії на теплову здійснюється безпосередньо у бетоні.

Режим прогрівання складається з трьох основних періодів: розігрівання ( $T_1$ ), ізотермічного витримування ( $T_2$ ); охолодження ( $T_3$ ) (рис. 8.27). Для економного використання енергії загальну тривалість електропрогрівання ( $T_4$ ), (тривалість підключення бетону до електромережі) для бетону з модулем поверхні від 8 до 15 визначають з умови забезпечення потрібної критичної міцності бетону до кінця його охолодження. Конструкції з  $M_n > 15$  витримують під напругою до набирання ними потрібної критичної міцності.



**Рис. 8.27. Температурні режими електропрогрівання бетону:**  
*a* – без урахування зростання міцності бетону в період його охолодження; *б* – те саме, з урахуванням; *в* – при імпульсному подаванні напруги

*Розігрівання* – це один з найбільш відповідальних періодів прогрівання. При надто швидкому розігріванні у бетоні відбуваються структурні руйнування внутрішнім тиском через швидке розширення внутрішньої пари води і повітря, температурне розширення твердих частинок, інтенсивне випаровування вологи з поверхні бетону. Швидкість розігрівання бетону потрібно регулювати у відповідних межах (табл. 8.9):

Таблиця 8.9

### Швидкість розігрівання

$M_p$	2–4	5–10	>	Стики
Швидкість розігрівання, °C/год	5	10	15	20

Обмежується також і температура бетону, перевищення якої призводить до утворення тріщин від неоднорідності температурного поля, недостатнього набуття міцності для бетону на портландцементі не більше ніж 80 °C, на шлакопортландцементі – 90 °C.

Максимальну температуру бетону при периферійному прогріванні, рамних і каркасних конструкцій з жорсткими стиками беруть не більше ніж 40 °C, для масивних конструкцій визначають з умови отримання у них рівномірного температурного поля.

Швидке охолодження бетону може спричинити додаткові температурні напруження, що пошкоджують бетон. Тому швидкість остигання теж регулюється у певних межах (табл. 8.10):

Таблиця 8.10

### Швидкість остигання

$M_p$	2–4	5–10	>10
Швидкість остигання, °C/год	Визначення розрахунком	5	10

Температуру розігрівання регулюють зміненням напруги. Оскільки питомий електричний опір бетону залежить від його температури, кількості води і концентрації електролітів в одиниці обсягу, то на початку розігрівання ця величина зменшується, а з твердінням бетону, через 3–3,5 год, починає збільшуватись. Щоб умови прогрівання конструкції були рівномірні, через певні проміжки часу збільшують напругу. Для цього застосовують трансформатори для прогрівання бетону зі зміною напруги, наприклад, східчасті трансформатори зі зміною напруги 49-60-80-121 В.

---

Для автоматичного витримування заданого режиму застосовують *імпульсне подавання напруги* (рис. 8.27, в). За допомогою спеціальних датчиків, установлених у бетоні, електроди періодично вмикаються і вимикаються, регулюючи температуру ізотермічного витримування. У моменти недопустимого підвищення температури електромережа вимикається.

*Швидкість охолодження бетону* регулюють підбором теплоізоляції його поверхні залежно від температури зовнішнього повітря.

При електродному прогріванні застосовують різні *види електродів*: пластинчасті, смугові, стержневі, плаваючі, струнні.

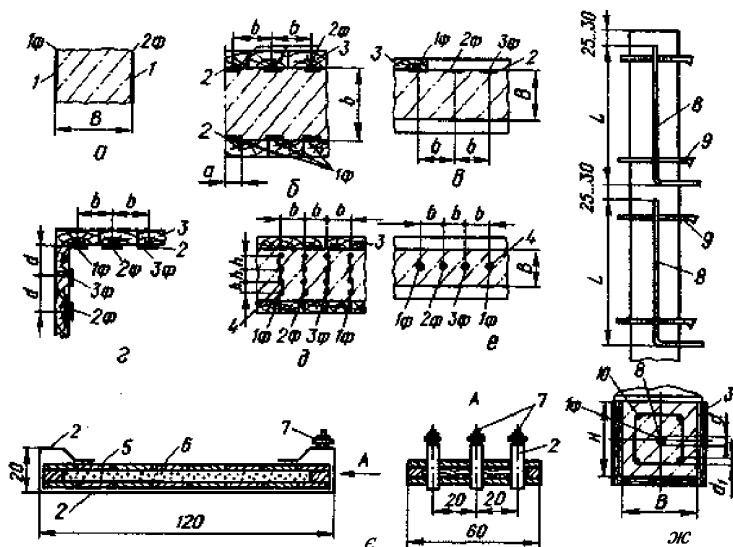
*Пластинчасті електроди* відносяться до поверхневих. Їх виготовляють з пластин покрівельного заліза або сталі, що нашивають на внутрішню, прилеглу до бетону, поверхню опалубки. Розміщені з протилежних боків конструкції електроди підключають до різноіменних фаз струму (рис. 8.28, а). Внаслідок проходження струму бетон нагрівається. За допомогою пластинчастих електродів прогрівають малоармовані конструкції незначної товщини – стіни, колони, балки тощо.

*Смугові електроди* виготовляють із сталевих смуг 20–50 мм шириною. Їх нашивають на внутрішню поверхню дерев'яної опалубки через 100–200 мм. Після вмикання до різноіменних фаз струму електродів, що розміщені з протилежних боків конструкції (рис. 8.28, б), тепло виділяється у всьому об'ємі бетону. Вмикання різноіменних фаз струму до сусідніх електродів (рис. 8.28, в, г) забезпечує периферійне прогрівання бетону у шарі, товщина якого дорівнює половині відстані між електродами. Внутрішня частина бетону при цьому твердне за рахунок початкового теплового вмісту, екзотермії цементу і притоку тепла від розігрітих периферійних шарів. Периферійне прогрівання по контуру застосовують для конструкцій будь-якої маси. Зводяться тонкостінні конструкції, плити, стіни, підлоги, інші конструкції до 20 см товщиною, смугові електроди розміщують з одного боку конструкції. Доцільно використовувати інвентарні *електродні панелі* зі смуговими електродами (рис. 8.28, е), влаштовувати смугові електроди напиленням металу на поверхню палуби опалубки з фанери.

*Стержневі електроди* – сталеві прутики діаметром 4–10 мм, встановлюють у тіло бетону перпендикулярно до поверхні конструкції по одному або окремими плоскими групами (рис. 8.28, д, е). Електроди занурюють на потрібну глибину в укладену бетонну суміш або, ще до укладання суміші, установлюють у попередньо підготовлені отвори в опалубці. Кінці електродів мають виступати на 8–10 см над



утепленням поверхні бетону. Їх з'єднують із струмопровідними проводами за допомогою м'якого сталевого, діаметром 1–1,5 мм, або алюмінієвого дроту. Стержневими електродами прогрівають будь-які конструкції.



**Рис. 8.28. Схеми розміщення електродів:**

- а* – пластинчастих; *б* – смугових під час двостороннього прогрівання;
- в, г* – смугових під час периферійного прогрівання; *д* – плоских груп стержневих електродів; *е* – поодиноких стержневих; *е* – смугових на дощатій панелі; *ж* – струнних електродів у колонах; *1* – пластинчасті електроди;
- 2* – смугові електроди; *3* – дерев'яна опалубка; *4* – стержневі електроди;
- 5* – щит із дощок; *6* – теплоізоляція; *7* – пристосування для підключення фаз струму; *8* – струнні електроди; *9* – гаки для кріплення електродів;
- 10* – арматурний стержень

*Плаваючі електроди* виготовляють із сталі діаметром 6–12 см і заглиблюють у поверхню укладеної бетонної суміші на 3–4 см. Їх застосовують в основному для прогрівання плоских конструкцій (підлоги, плити) і периферійного прогрівання верхньої (неопалубленої) поверхні масивних конструкцій.

*Струнні електроди* виготовляють з арматурної сталі діаметром 4–16 мм. Перед бетонуванням паралельно поздовжній осі конструкції

---

окремими, розміщеними одна за одною, ланками 2,5–3,5 м довжиною установлюють по дві-три струни. Один з кінців кожної струни загинають під прямим кутом, виводять на поверхню конструкції і підключають до різнойменних фаз струму (рис. 8.28, ж). Одним з електродів може бути металева або оббита листовим залізом опалубка.

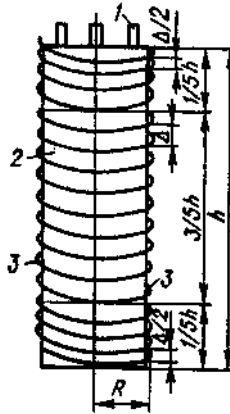
Як електроди використовують також арматуру, підключену до нульової фази. Для запобігання пересушенню пристержневих зон бетону і зменшення його зчеплення з арматурою напруга має бути до 85 В. Якщо арматура не використовується як електроди, занулювати або заземлювати її не потрібно. У такому разі виникає нерівномірність температурного поля і підвищується електрична потужність.

*Відстань між електродами для запобігання перегріванню бетону має бути не менше ніж 20–25 см при напрузі до 65 В і 30–40 см – при напругах до 106 В. Небезпека місцевого перегрівання зменшується, якщо електроди розташовані групами до кожної фази мережі під'єднують не один, а групу електродів.*

Для рівномірного прогрівання конструкції встановлюються мінімальні відстані між електродами і арматурою – при початковій напрузі прогрівання 52, 65, 87, 106, 220 В, відповідно 5, 7, 10, 15, 20 см. Якщо забезпечити ці відстані неможливо, найближчі до арматури групи електродів ізолюють. Обмежується також найбільша відстань (100 мм) між електродами і робочим швом.

*Устаткування для електропрогрівання складається з трансформатора, розподільних щитів і софітів дошки 3–4 м довжиною з рамками. На рамках монтують проводи фаз струму, до яких приєднують провідники від електродів. Потужність трифазного трансформатора 50–60 кВт забезпечує добове прогрівання 11–12,5 м<sup>3</sup> бетону при  $M_n = 10$ .*

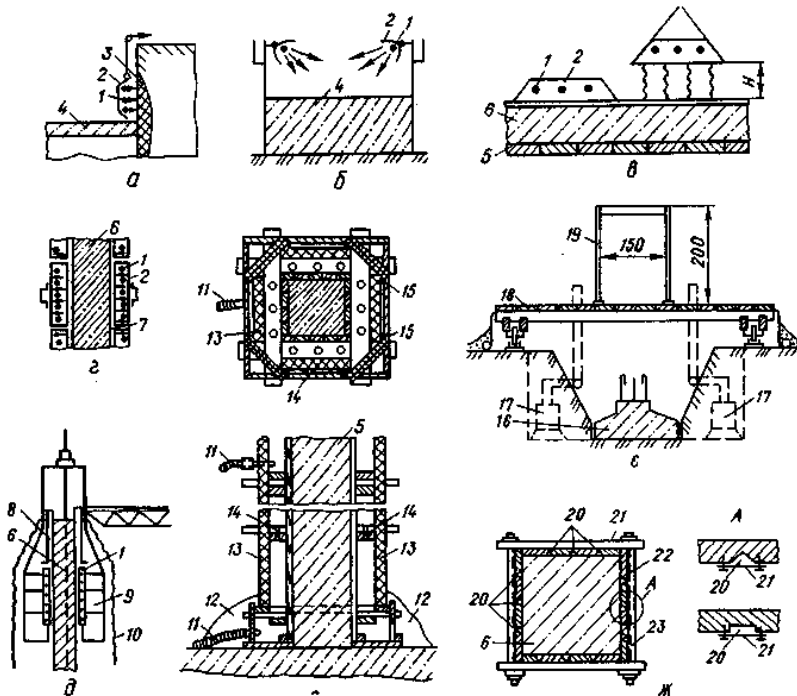
*Індукційне прогрівання (рис. 8.29) застосовують для густо- і рівномірноармованих конструкцій балок, ригелів, прогонів, колон, складних монолітних стиків. Для цього навколо залізобетонного елемента влаштовують спіральну обмотку – індуктор з ізованого проводу і вмикають до мережі. Під дією змінного електричного струму сталева опалубка або арматура, що виконує роль осердя (соленоїда), нагрівається і передає тепло бетону. Індуктор улаштовують до укладання бетонної суміші, що дає змогу попередньо підігрівати ним арматуру і металеву опалубку.*



**Рис. 8.29. Схема індукційного прогрівання:**  
 1 – арматурний стержень; 2 – опалубка; 3 – індуктор

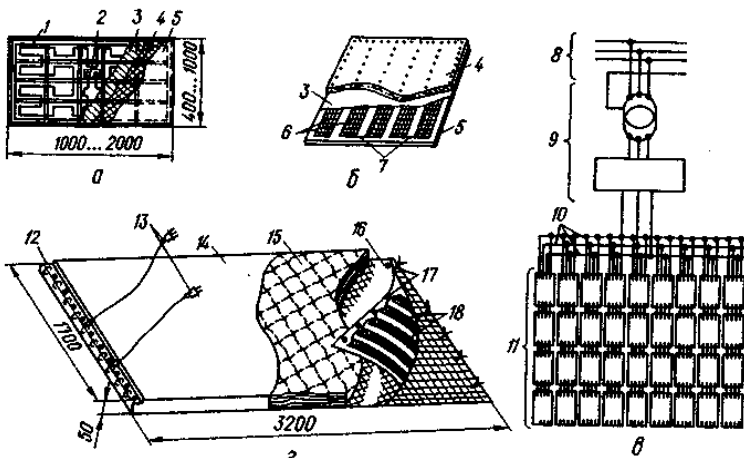
*Інфрачервоне обігрівання* (рис. 8.30, а–г) бетону застосовують при влаштуванні конструкцій із значним модулем поверхні (стін, плит, стиків), забезпечуючи протягом кількох годин (до 15) твердіння, для міцності бетону до 70 %. Метод полягає у передачі бетону тепла у вигляді променевої енергії електромагнітних хвиль 0,76–100 мкм довжиною. Для бетонних робіт генераторами інфрачервоного випромінювання є трубчасті металеві та кварцові випромінювачі.

*Контактне обігрівання* бетону виконують переважно із застосуванням нагрівальних (термоактивних) опалубок (рис. 8.31). За цим методом тепло передається контактним способом від поверхні опалубки до поверхні бетону конструкції. Термоактивні опалубки мають у своєму складі нагрівальні елементи, що встановлені із зовнішнього боку опалубки: нагрівальні проводи та кабелі, сітчасті нагрівачі, трубчасті електронагрівальні елементи (ТЕНи) тощо. Із зовнішнього боку нагрівальні елементи теплоізолюють. На термоактивну опалубку подається електричний струм напругою 40–127 і 220 В. Частина конструкції, які не перекриті термоактивною опалубкою, покривають гнучкими термоактивними матами (рис. 8.31, г) або гнучким теплоізоляційним покриттям із склотканини і скловати. Для цього застосовують дощаті щити з додатковим утепленням.



**Рис. 8.30. Схеми інфрачервоного обігрівання, прогрівання, тепляка, капілярної опалубки:**

*а* – схема інфрачервоного обігрівання мерзлого бетону і основи; *б* – те саме, у разі теплового захисту укладуваної бетонної суміші; *в* – те саме, для забезпечення інтенсивності твердіння бетону перекрыття; *г* – те саме, бетону стін у металевій опалубці; *д* – те саме, у ковзній опалубці; *е* – схема паропрогрівання колони; *ж* – схема тепляка під час улаштування фундаментів; *з* – схема капілярної опалубки колони; 1 – інфрачервоний випромінювач; 2 – рефлектор; 3 – зона відігрітого бетону; 4 – новоукладений бетон; 5 – опалубка; 6 – бетон, що обігривається; 7 – металева опалубка стін; 8 – ковзна опалубка; 9 – риштування; 10 – брезентове покриття; 11 – гнучкий шланг для подавання пари; 12 – тирса; 13 – утеплені щити; 14 – отвори у хомутах; 15 – повсть; 16 – улаштовуваний фундамент; 17 – печі; 18 – пересувний тепляк; 19 – кабіна для вивантаження бетонної суміші; 20 – канали для пари; 21 – смужка покрівельної сталі; 22 – щит опалубки; 23 – хомут



**Рис. 8.31. Конструкції термоопалубки і термоактивного гнучкого покриття:**

- а – панель опалубки з нагрівальним кабелем; б – те саме, із сітчастим нагрівачем; в – схема розташування панелей; г – термоактивний мат;
- 1 – кабель; 2 – клемна колодка; 3 – листи азбесту; 4 – мінеральна вата; 5 – лист фанери; 6 – сітчасті нагрівач; 7 – розвідні шини; 8 – електромережа з напругою 380 В; 9 – знижувальний трансформатор; 10 – шини; 11 – нагрівальні елементи; 12 – притисні планки; 13 – рознімання; 14 – захисний чохол; 15 – теплоізоляція; 16 – склотканина; 17 – отвори для кріплення теплоізоляції; 18 – вуглецеві стрічкові нагрівачі

*Конвективне обігрівання* – обігрівання, при якому теплова енергія до бетону передається за допомогою теплого повітря або пари. Бетон до набуття міцності вистояють у тепляках, що є тимчасовими огорожувальними конструкціями або спорудами (рис. 8.30, е). Тепляки бувають об'ємні, що охоплюють всю конструкцію, та секційні, що огорожують тільки частину конструкції. Їх виконують з фанери, брезенту, полімерної плівки. Останнім часом для їхнього влаштування застосовують надувні двостінні конструкції з синтетичних матеріалів. За допомогою електричних або парових калориферів у тепляках підтримують потрібні температуру від 5 до 15 °С і вологість.

У тепляках бетонують конструкції за умов, коли на відкритому повітрі це робити неможливо. Потрібні значні перерви для обігрівання робітників, знижується якість бетону при значному морозі, наприклад до –60 °С.

---

При прогріванні бетону парою між огорожею (два шари бетону або інвентарні щити) і опалубкою або поверхнею бетону (рис. 8.30, *ε*) залишають порожнину не менше ніж 15 см шириною, яку заповнюють насиченою парою низького тиску 0,05–0,07 МПа з максимальною температурою до 70–95 °С. Режим прогрівання передбачає швидкість розігрівання не більше ніж 5–10 °С/год, ізотермічне вистоювання і охолодження із швидкістю до 10 °С/год. Цей спосіб застосовують для немасивних конструкцій, якщо на будмайданчику є достатня кількість пари і температура повітря не нижче ніж –15 °С.

### **8.10. ВИКОНАННЯ БЕТОННИХ РОБІТ В УМОВАХ СУХОГО ЖАРКОГО КЛІМАТУ**

Сухий жаркий клімат характеризується тривалим спекотливим літом, більше ніж 100 днів на рік, високими денними температурами – +25 °С і вище, низькою відносною вологістю –50 % і менше. При цьому відбуваються значні нагрівання будівельних конструкцій протягом дня внаслідок інтенсивної сонячної радіації, значні перепади температури і вологості протягом доби, значні випаровування вологи від дії сухого вітру.

До районів із сухим жарким літом належать південні області України, але особливості виконання робіт у таких умовах слід ураховувати і в інших місцях, коли в окремі періоди має місце суха жарка погода з температурою вище ніж 25 °С і відносною вологістю повітря менше ніж 50%.

На технологію бетонних робіт за вищезазначених умов впливають такі чинники:

- підвищена температура бетонної суміші, що потребує збільшення її початкової рухливості;
- швидка втрата бетонною сумішшю рухливості під час транспортування і укладання внаслідок прискореного тужавлення цементу та інтенсивної втрати вологи;
- інтенсивне зневоднювання бетону, що призводить до втрат міцності до 50 % за місячний період вистоювання, довговічності, погіршення інших властивостей;
- розвиток значної пластичної (початкової) усадки бетону, що викликає розтріскування (особливо залізобетонних) конструкцій.

Вплив цих чинників зумовлює зміни технології виконання бетонних робіт, які передбачають досягнення належної якості бетону за рахунок зниження температури приготування бетонної суміші,

---

застосування заходів щодо збереження відповідної температури під час транспортування, запобігання зневоднюванню бетону після укладання в опалубку, скорочення часу вистоювання.

Щоб забезпечити відповідну температуру бетонної суміші під час *приготування*, змочують охолодженою водою заповнювачі, обдувають їх холодним повітрям, додають лід до 50 % маси води. Для запобігання нагріванню води у трубопроводах і резервуарах їх захищають теплоізоляцією. Температура бетонної суміші на час відправки її із заводу не повинна перевищувати +25 °С, тому що за цієї температури виникають труднощі з укладанням та ущільненням. Транспортувати суміш температурою вище +35 °С заборонено – така суміш швидко тужавіє і її укладання стає неможливим.

Для збереження технічної в'язкості і рухливості суміші у процесі приготування в неї вводять водоутримувальні та пластифікувальні добавки, наприклад, ТДН + СДБ або СП. Тривалість перемішування збільшують на 30–50 %.

*Під час транспортування бетонної суміші* має забезпечуватись збереження необхідної її температури і рухливості. Для цього застосовують закриті теплозахисні транспортні засоби. Тривалість транспортування бетонної суміші температурою +25 °С не повинна перевищувати 30–50 хв, суміші температурою +30 °С – 15–25 хв. Якщо цей термін більший за допустимий, визначений з умови втрати не більше ніж 25 % початкової рухливості, доцільне транспортування в автобетонозмішувачах сухих або частково приготовлених сумішей з добавками – уповільнювачами тужавлення типу СП, НТФ.

*Укладають бетонну суміш* при температурі не більше ніж +25 °С, в масиві – при температурі +20 °С. Ці вимоги не поширюються на попередньо розігріті суміші, в яких унаслідок швидкого твердіння пластична усадка виявляється слабо.

Перед початком бетонування місце укладання суміші захищають від сонячних променів щитами або навісами, охолоджують арматуру та опалубку обприскуванням холодною водою. Дерев'яну опалубку підтримують у вологому стані.

Укладання суміші потрібно здійснювати так, щоб кожна чергова укладена порція мала найменшу відкриту поверхню, після ущільнення та загладжування її слід накрити вологомісткими матеріалами. Якщо на поверхні бетону виникли тріщини від швидкого зневоднювання і пластичної усадки, потрібно не пізніше ніж через одну годину після закінчення укладання суміші виконати повторне поверхневе вібрування, що знищує тріщини і запобігає появі нових. Його

---

виконують після узгодження з відповідальними особами і під наглядом лабораторії.

*Догляд за бетоном* розділяють на два періоди – початковий та основний. Початковий догляд виконують до моменту набрання бетоном міцності 0,5 МПа. У цей період захищають поверхню бетону від випаровування вологи з метою запобігання ранньому виникненню тріщин на поверхні. Для цього відкриту поверхню покривають брезентом, щитами або захисними плівками. Тривалість початкового догляду становить 4–8 год і залежить від виду конструкцій, погодних умов, інших чинників і встановлюється будівельними лабораторіями під час виконання робіт. Термін можна скорочувати через штучне прискорення твердіння бетону.

В основний період догляду, до набрання бетоном 70 % проектної міцності, підтримують потрібну для твердіння вологість. При цьому поверхню конструкцій укривають водонепроникними плівками. Застосовують також вистоювання бетону під шаром води – спосіб “покривних водяних басейнів”. При використанні цього способу опалубку влаштовують з бортиком 68 см висотою, після закінчення початкового періоду догляду заливають поверхню конструкції шаром води 35 см товщиною. Для зменшення випаровування води з поверхні басейну застосовують речовини, що утворюють на поверхні води тонкий захисний шар, наприклад, із відпрацьованих олив. Воду для покривних басейнів підігрівають до температури не нижче укладеної бетонної суміші. Це дає змогу уникнути температурних напружень у бетоні.

Після досягнення бетоном заданої міцності бажано захистити поверхню бетону від швидкого висихання, витримуючи її ще додатково дві–три доби під покриттям без зволоження.

В умовах жаркого сухого клімату ефективним є прискорене вистоювання бетону, що дає змогу виключити основний період догляду за бетоном, знизити трудомісткість та інтенсифікувати виконання робіт. Цей спосіб значно зменшує можливість раннього розтріскування бетону, оскільки запобігає розвитку пластичної усадки. Для нього застосовують раніше зазначені методи теплової обробки – електропрогрівання, контактне обігрівання, попереднє розігрівання бетонної суміші тощо.



---

---

## 9. МОНТАЖ БУДІВЕЛЬНИХ КОНСТРУКЦІЙ

### 9.1. ЗАГАЛЬНІ ВІДОМОСТІ. ПЕРСПЕКТИВИ РОЗВИТКУ МОНТАЖУ

*Монтаж будівельних конструкцій* – це комплексно-механізований процес зведення будинків, споруд або їх частин із попередньо виготовлених елементів або вузлів. Він складається з транспортних, підготовчих та безпосередньо монтажних процесів і операцій. Їх виконують за допомогою монтажних, такелажних та транспортних засобів.

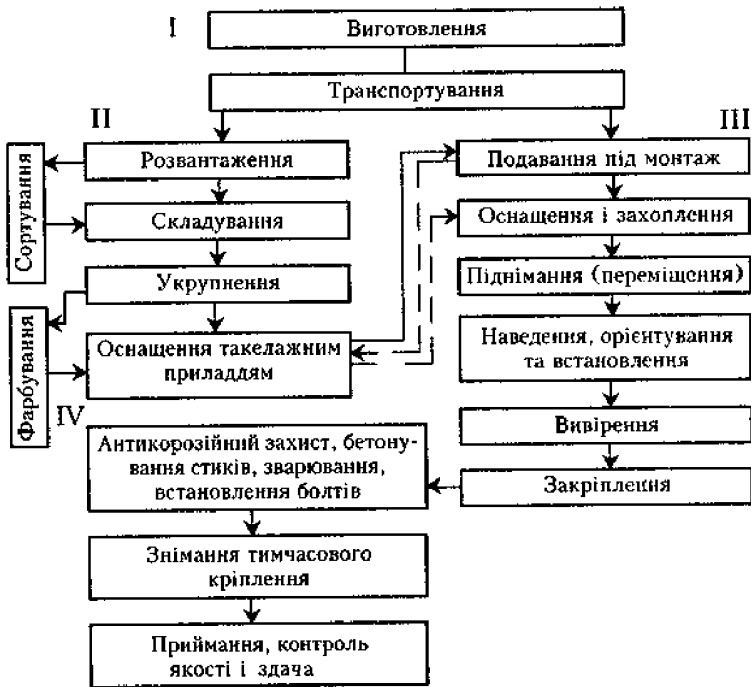
До *транспортних* процесів належать навантажування монтажних елементів, їх перевезення, розвантаження та складування або подавання під гак крана. *Підготовчі* процеси складаються з укрупнення, зміцнення та попереднього оснащування конструкцій такелажним приладдям, риштуваннями, пристроями для вивірення та тимчасового закріплення, фарбування тощо. *Монтажні* процеси (операції) – це оснащення, стропування, захоплення конструкцій, піднімання або переміщення, наведення та установлення їх на опори або заведення їх у стик, вивірення, тимчасове і постійне закріплення (рис. 9.1).

Паралельно з монтажем конструкцій можливе виконання інших супутніх процесів та операцій, які забезпечують підготовку фронту робіт, бетонування стиків, зварювання, установлення болтів, антикорозійний захист, герметизацію тощо. Режим і параметри монтажного процесу визначаються виробничою потребою і регламентуються нормативними або директивними термінами будівництва.

За останні роки широкого застосування набули методи укрупненого складування конструкцій на конвеєрних лініях; піднімання поверхів та перекриттів; повертання повністю зібраних щогл, башт, технологічних апаратів; підрощування каркасів інженерних споруд та насування окремих частин або всього будинку. Упроваджуються методи пневмопіднімання конструкцій, використання під час монтажу різних літальних апаратів, інших монтажних засобів, безкрановий монтаж, який ґрунтується на використанні домкратних підйомників різних конструкцій, потужних стрілових й баштових кранів, які мають підвищену мобільність і вантажопідйомність.

Дедалі більшого застосування набуває радіопрограмне керування кранами, що дає змогу не використовувати знакову сигналізацію між кранівником та монтажником. Крім радіозв'язку, у

кабіні кранівника встановлюють телевізор, передавальний пристрій якого напрямлений на проектні позначки монтованої конструкції.



**Рис. 9.1. Структура комплексного процесу монтажу будівельних конструкцій:**

- I – заготівельні і транспортні процеси за межами будівельного майданчика;
- II – підготовчі процеси; III – безпосередньо монтажні процеси; IV – супутні операції приймання, контролю та здачі змонтованих конструкцій

Все це забезпечує зниження трудомісткості монтажу будівельних конструкцій, скорочення його тривалості, зниження собівартості, підвищення продуктивності вантажних і транспортних засобів.

## 9.2. ОРГАНІЗАЦІЙНО-ТЕХНОЛОГІЧНА СТРУКТУРА МОНТАЖУ

Організаційно-технологічна структура процесу монтажу визначається особливостями її складових і структурних елементів, що розкривають (рис. 9.2):

- організацію процесу, що передбачає напрямлений розвиток фронту монтажних робіт, послідовність та режим виконання окремих операцій, характер укрупнення монтажних елементів, їх перевезення і подавання у зону монтажу;

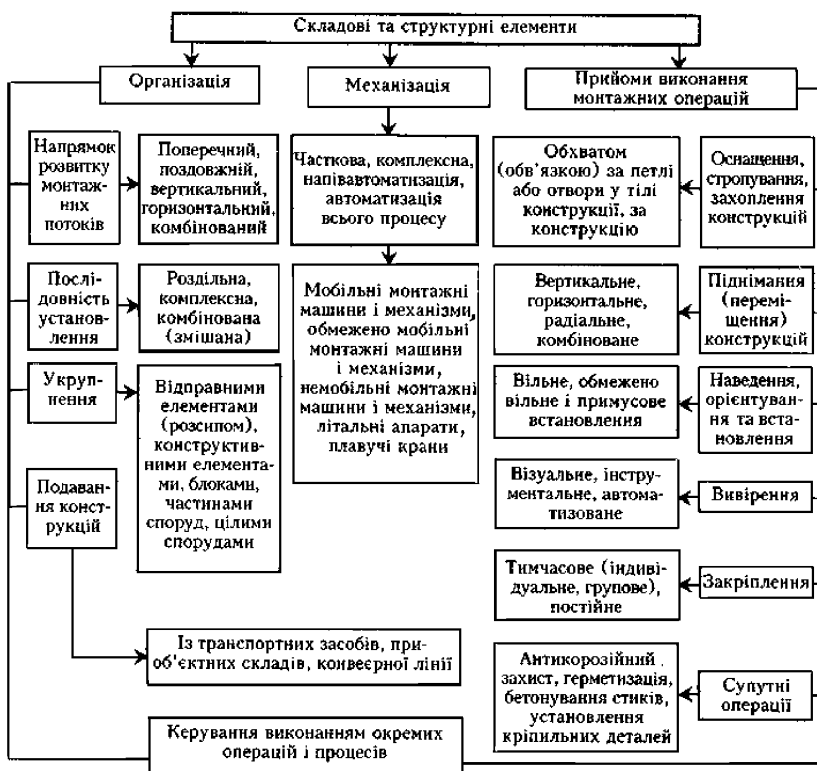


Рис. 9.2. Організаційно-технологічна структура процесу монтажу

- механізацію окремих монтажних операцій або їх комплексів;
- прийоми виконання основних монтажних операцій в оснащенні (строповці), захопленні, наведенні, орієнтуванні і встановленні елементів та конструкцій, вивіренні, фіксації, закріпленні у проектному положенні, антикорозійному захисті, герметизації, бетонуванні, замонолічуванні стиків тощо;

• керівництво виконанням окремих операцій і процесів. Організаційно-технологічна структура монтажу залежить від монтажних характеристик – будівельного габариту об'єкта, монтажної маси, конструкцій, висоти піднімання і глибини подавання.

**Будівельний габарит** – це межові контури об'єкта, що визначають можливість безпечного наближення до нього при переміщенні монтажних або транспортних засобів для подавання конструкцій, які монтують. Він буває зовнішній і внутрішній. Зовнішній габарит – це лінія, окреслена по зовнішній поверхні несівних та огорожувальних конструкцій об'єкта у плані, з фасаду і торця (рис. 9.3, а). Вона проводиться на відстані, яка дає можливість безпечного наближення до об'єкта або окремих його частин. Внутрішній габарит – це лінія, проведена по внутрішніх поверхнях несівних та огорожувальних конструкцій об'єкта або його частини – прогону, поверху, чарунку тощо (рис.9.3, б).

**Монтажна маса конструкцій** ( $C_m$ ) визначається загальною масою, яку треба підняти, перемістити та встановити у проектне положення залежно від прийнятого способу підйому. Визначається з формули:

$$C_m = C + Cq, \quad (9.1)$$

де  $C$  – маса елемента, конструкції або блока;

$Cq$  – маса монтажних пристосувань, які встановлюються на елементі, що монтуються і піднімаються разом з ним.

**Висота підйому** – технологічно необхідна висота вертикального переміщення монтажних елементів. Вона може бути проектною і монтажною. Проектна висота характеризується робочими позначками розташування складових елементів за висотою, монтажна ( $H_m$ ) – можливою технологією піднімання або опускання конструкції (рис. 9.3, в, з):

$$H_m \geq h_1 + h_2 + h_3 + h_4, \quad (9.2)$$

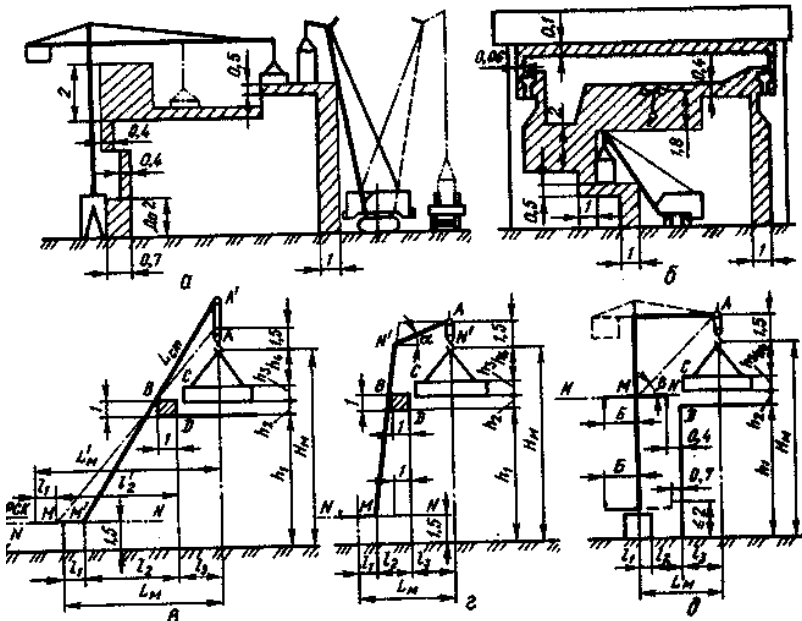
де  $h_1$  – перевищення опор елемента, який монтується над рівнем стоянки крана (РСК). Якщо РСК збігається з позначкою верху опори, то  $H_m = 0$ ;

вищий за позначку –  $h_1$  буде мати від’ємне значення. Для вибору крана першочерговою характеристикою є можливість подавання вантажу в котлован;

$h_2$  – необхідний мінімальний проміжок для наведення елемента;

$h_3$  – висота (товщина) монтажної конструкції;

$h_4$  – довжина стропів або висота захоплюючого пристрою, що знаходиться над конструкцією, яка монтується.



**Рис. 9.3. Схеми визначення монтажних характеристик:**

*a, б* – зовнішній і внутрішній будівельні габарити об’єкта; *в* – висота підйому і глибина подавання кранів, оснащених стрілою; *г* – те саме, стрілового з гусачком; *д* – те саме, баштового зі стрілою (похилою або горизонтальною)

**Глибину подавання** конструкції визначають відстанню її переміщення у горизонтальній площині відносно вибраних координатних осей, наприклад осей монтажних кранів. Відстань між краном і об'єктом будівництва встановлюють за будівельним габаритом. У цьому випадку глибина подавання визначається монтажним вильотом робочого обладнання ( $L_m$ ) – стріли (гака) крана, і описується радіусом її дії, тобто відстанню між центром ваги елемента і віссю повороту крана (рис. 9.3, в, з):

$$L_m = \ell_1 + \ell_2 + \ell_3, \quad (9.3)$$

де  $\ell_1$  – відстань між віссю повороту крана і шарніром кріплення стріли для стрілових кранів, до найближчої опори – для баштових кранів;

$\ell_2$  – відстань від шарніра кріплення стріли, опори крана до зовнішньої поверхні споруди або її виступної частини. Для стрілових кранів визначають графічно з умови забезпечення мінімальності вильоту та загальної довжини стріли;

$\ell_3$  – відстань від зовнішньої поверхні споруди або тієї її частини, яка виступає, до осі гака крана.

У більшості випадків виліт стріли монтажних кранів визначають графічно. У вільному масштабі накреслюють контур споруди, яка монтується, з усіма її виступними частинами, якщо останні можуть мати вплив на виліт стріли, контур найбільш характерного елемента або конструкції у монтажному положенні над проектними позначками і наносять осі гака на стрілу крана залежно від її типу – похила, похила з гусачком, горизонтальна або похила, яка прикріплена до прямовисного стояка або башти.

Для кранів з похилою стрілою (рис. 9.3, в) вісь стріли проводять через дві точки: **A**, розташовану на висоті  $H_m + 1,5$  м (1,5 м – мінімальна висота від гака крана до головки стріли); **B**, яка гарантує безпечний проміжок між стрілою та максимально наближеною до стріли точкою **B** частини об'єкта приймають від 0,5 до 1,5 м залежно від довжини стріли. Вісь стріли проводять до лінії  $L_m-L_m$ , що знаходиться на рівні шарніра її кріплення (для стрілових кранів орієнтовно можна брати 1,5 м від РСК); для баштових кранів, монтажних стріл, шеврів, порталів – до проектного рівня розташування шарніра – точки **M**. При цьому забезпечують мінімальні виліт та довжину стріли **B** (на рис. 9.3, в вісь  $M'A$ ). Потім від  $M'$  вліво відкладають відстань  $h$  та знаходять положення осі повороту крана.

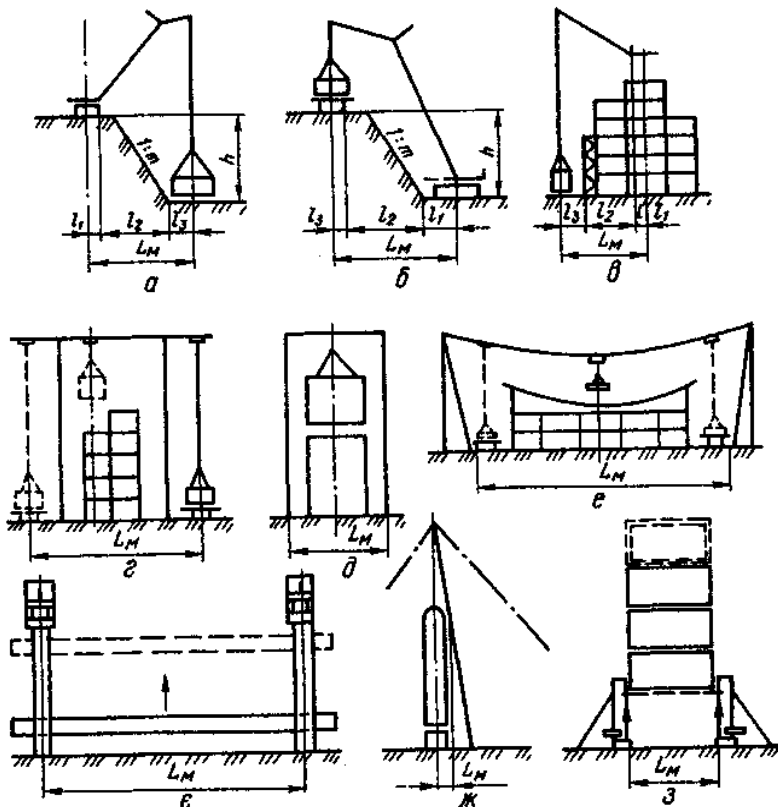
---

Для кранів, оснащених похилими стрілами з гусачками (рис. 9.5, *з*), виконуються аналогічні побудови. Гусачок проектується горизонтальним або похилим під кутом  $\alpha$ , який відповідає прийнятому для виконання робіт монтажному крану, враховуючи, що максимальне наближення (при будь-якому повороті платформи) стрілового крана до будівлі має бути не менше ніж 1 м.

Для баштових кранів з горизонтальною або похилою стрілою мінімально допустиму відстань  $l_2$  (рис. 9.3, *д*) установлюють залежно від розташування консолі противаги. Якщо консоль знаходиться вище споруди, яка монтується,  $l_2 > 0,7$  м; якщо консоль розташована не вище 2 м від РСК,  $l_2 > B - \ell, + 0,7$  м ( $B$  – відстань від осі повороту стріли до найвіддаленішої іншої точки консолі); якщо вище за 2 м від РСК, але не вище будівлі, яка монтується,  $l_2 > B - \ell, + 0,4$  м. Якщо консоль противаги розташована вище робочих площадок, де можуть знаходитися люди, її треба підняти на 2 м або вище.

При розташуванні монтажних засобів на бровці укосу котловану або канави найменша відстань  $l_2$  від основи укосу котловану до найближчої опори крана або транспортного механізму залежить від глибини котловану з урахуванням стійкості укосів або міцності їх кріплення (рис. 9.4, *а, б*).

Для інших монтажних машин та механізмів монтажний виліт робочих пристроїв вибирають відповідно до розташування об'єкта, який монтується, і конструкції, що піднімають. Так, монтажний виліт стріли самопідйомних кранів знаходять за тим самим принципом, що і для стрілових кранів, ураховуючи додатково, що самопідйомні крани можуть мати недосяжні зони монтажу через обмеженість переміщення у горизонтальній площині (рис. 9.4, *в*). Приклади визначення монтажного вильоту робочих пристроїв інших монтажних засобів наведено на рис. 9.4, *г – з*. При цьому глибина подавання на висоті може дорівнювати нулю для монтажних засобів, які здійснюють тільки вертикальне переміщення конструкцій (наприклад, виштовхуванням домкратами знизу або підніманням стрічковими підйомниками). Монтажний виліт робочих пристроїв у цьому випадку залежить від розмірів конструкцій і технічних параметрів монтажних засобів.



**Рис 9.4. Визначення монтажного вильоту робочих органів ( $H_M$ ):**

- a б* – стрілових кранів, установлених на бровці та у котловані;
- в* – самопідйомних кранів і кранів, установлених усередині об'єкта;
- г, д* – козлових кранів з консолями і без них; *е* – кабельних кранів;
- е* – стрічкових підйомників; *ж* – монтажних шеврів, порталів;
- з* – домкратних підйомників



---

---

### **9.3. МОНТАЖНА ТЕХНОЛОГІЧНІСТЬ БУДІВЕЛЬНИХ КОНСТРУКЦІЙ**

Технологічність монтажу характеризується узагальненою властивістю конструкцій, які монтуються. Вона визначає відповідність вимогам технології та дає змогу (за певних умов виготовлення) транспортувати і виконувати монтаж з найменшими затратами праці, витратами матеріалів, засобів і високою якістю. Тому розрізняють технологічність будівельних конструкцій при виготовленні, транспортуванні та монтажі.

**Монтажна технологічність** визначається абсолютними та відносними показниками. *Абсолютні показники* дають будівельно-технологічну характеристику об'єкта, що будується. До них належать кількість чарунок, загальна кількість елементів, кількість укрупнених елементів, середня маса одного елемента, його максимальна маса, загальна маса всіх елементів. *Відносні показники* визначають раціональність укрупнення, різну масу конструкцій, технологічне завантаження кранів.

До показників монтажної технологічності можуть належати також показники конструктивності та технологічної наступності, раціональності матеріалу, що використовується, зменшення обсягів і складності транспортування, збірних та підгінних операцій тощо. Наприклад, стінова панель із закладними пристроями замкового типу, які забезпечують просторову самофіксацію без тимчасового кріплення, більш технологічно доцільна порівняно із стіною панеллю, установлення, вивірення та закріплення якої потребують більших затрат праці та використання спеціального монтажного оснащення.

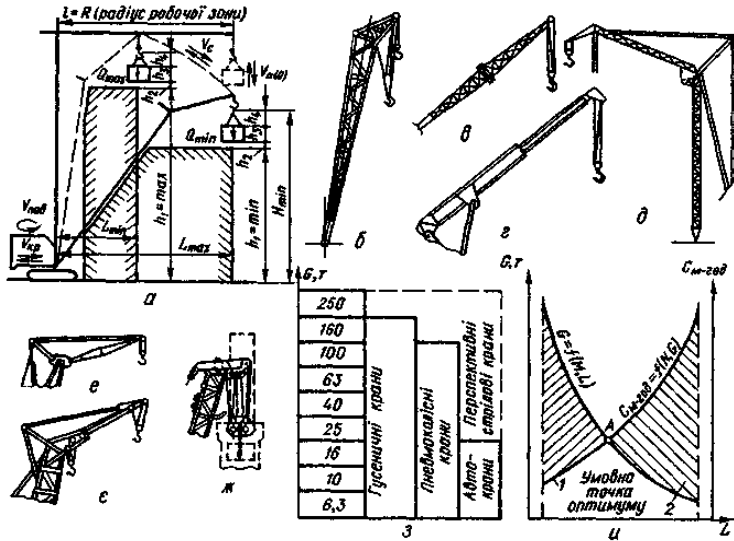
Підвищення рівня монтажної технологічності є основою розвитку передових технологій виготовлення та монтажу будинків і споруд великими блоками та елементами, засобами підвищення продуктивності праці, скорочення обсягів та термінів монтажних робіт.

### **9.4. ПІДЙОМНІ ТА ПІДЙОМНО-ТРАНСПОРТНІ ЗАСОБИ**

**Крани та підйомники.** Монтаж будівельних конструкцій здійснюють за допомогою підйомних і підйомно-транспортних машин та механізмів. Основними монтажними машинами є *крани*. Залежно від технологічних особливостей вони можуть бути мобільними, обмежено мобільними, немобільними. Специфічну групу становлять літальні засоби та плавучі монтажні крани.

Стрілові монтажні крани на гусеничному, пневмоколісному, автомобільному ході та спеціальному шасі належать до мобільних монтажних засобів. Вони можуть вільно пересуватись з однієї стоянки (об'єкта) на іншу, мають високе маневрування та значну зону обслуговування, однак неоднаково стійкі при різних положеннях поворотної частини.

Технічними і технологічними параметрами, за якими відрізняються стрілові крани (рис. 9.5, а), є: вантажний момент  $M$  або вантажопідйомність  $C$ ; розмір конструкції, що піднімається, і самого монтажного засобу; глибина подавання; швидкість підйому і опускання вантажу; швидкість переміщення з вантажем і без нього  $V$ ; типи конструкції підйомного засобу і самого шасі (яке потребує або не потребує спеціальних підготовчих робіт для переміщення монтажних засобів у межах будівельного майданчика); особливості приведення підйомного засобу з транспортного положення у робоче.



**Рис. 9.5. Технологічні характеристики і стрілове обладнання кранів:**  
 а – характер зміни підстрілового простору; б – стріла з жорстким оголовком;  
 в – універсальна стріла; г – телескопічна стріла; д – стрілове обладнання;  
 е, є – керовані та некеровані гусачки; ж – вилкуватий оголовок; з – типорозміри стрілових кранів за вантажопідйомністю; и – характер зміни маси монтажних елементів і собівартості машино-годин ( $C_{м-год}$ ) залежно від глибини подавання; 1, 2 – області відповідно ефективних і неефективних підйомів

---

Для збільшення вильоту стріли застосовують додаткове обладнання – гусачки або клюви з допоміжним гаком, спеціальні оголовки – жорсткі та вилкуваті (рис. 9.5, б – ж). Стріли з некерованим гусачком (4–10 м) і жорстким оголовником дають змогу розширити зону горизонтального обслуговування, з керованим – і зону вертикального. Крім того, кращими стають можливості маневрування монтажним елементом під час підйому. Вилкуватий оголовок забезпечує монтаж довгомірних елементів (колон), висота яких перевищує висоту верху стріли.

Для основного параметра стрілових кранів – вантажопідйомності – залежно від ходового пристрою передбачаються єдині типорозміри (рис. 9.5, з). Собівартість машино-години ( $C_{м-год}$ ) кранів залежить від кількості елементів, що піднімаються, та їх маси, вантажопідйомності – від монтажного моменту  $M$  та глибини подавання (рис. 9.5, и).

Баштові, козлові, залізничні, мостові, кабельні крани, а також самопідйомні крани, щогли і портали вважають *обмежено мобільними*, тому що вони дають змогу проводити роботи тільки у зоні, яка визначається розмірами горизонтальних або вертикальних напрямних (рейкова колія) і радіусом дії робочого обладнання.

Широкого поширення у монтажі будинків і споруд набули баштові крани. Переміщення вантажу за їх допомогою виконується поворотом стріли або башти, зміною вильоту стріли (гака) або рухом по рейковій колії. У процесі монтажу ці операції можуть поєднуватись. Основними технічними характеристиками баштових кранів є вантажний момент, найбільший виліт стріли і висота підйому гака. Баштові крани серії БК мають такі вантажні моменти  $кН\cdot м$ : 40, 160, 250, 400, 600, 1000, 1600, 2500, 4000, 6300 та 10 000. У промисловому будівництві використовують потужніші баштові крани типу СКР з вантажним моментом 15 000–36 000  $кН\cdot м$ .

Шеври, портали, стрічкові підйомники, гвинтові щоглово-стрілові крани належать до *немобільних* монтажних машин. Робоча зона цих засобів описується розмірами всієї машини або окремими її органами, наприклад стрілою.

**Літальні і плаваючі монтажні засоби.** *Вертольоти-крани* призначені для транспортування і монтажу різних будівельних деталей і конструкцій, вузлів та блоків монтажного і технологічного обладнання, трубопроводів, будівельно-монтажних машин і механізмів у тих випадках, коли неможливо або важко застосовувати інші засоби механізації. При використанні вертольотів потрібне влаштування

---

майданчиків – злітно-посадкового і завантажувального, на якому стропують конструкції.

Вантажопідйомність вертольотів визначається злітною масою, при якій вертоліт може піднятися у повітря. За вантажопідйомністю вертольоти поділяють на три категорії – легкі (до 4 т), середні (4–12 т), важкі (більше ніж 12 т). Обираючи категорію вертольотів, слід урахувати аеродинамічні властивості монтажних елементів, особливо їх зовнішні контури.

Для монтажу найчастіше використовують вертольоти МІ-8, МІ-6 та МІ-10К. Під час виконання робіт льотчик-монтажник розміщується у спеціальній кабіні так, щоб бачити вантаж, який він піднімає, і місце його встановлення. Це дає змогу у момент наведення і стискування будівельних конструкцій брати керування вертольотом на себе. Порівняно з традиційними монтажними механізмами вертольоти мають низку переваг: незалежність від наземних умов будівельного майданчика, можливість підйому вантажу на споруди великої висоти, велику мобільність при переміщенні з об'єкта на об'єкт, можливість поєднувати роботи з транспортуванням вантажів на зовнішній підвісці на великі відстані.

Основним недоліком вертольотів-кранів є обмеженість часу зависання над об'єктом (1–3 хв), що ускладнює точність установа.

*Плаваючі монтажні крани* застосовуються для будівництва мостів, дамб, берегоукріплювальних та інших споруд, що знаходяться у воді.

## **9.5. ТРАНСПОРТНІ ТА ПІДГОТОВЧІ ПРОЦЕСИ**

**Транспортування конструкцій.** Процес транспортування передбачає навантаження конструкцій на складі або заводі, доставлення і розвантаження їх на об'єкті.

На об'єкті конструкції можна подавати під гак монтажного крана для безпосереднього встановлення їх у проектне положення або розвантаження у зоні дії на приоб'єктному складі.

При перевезенні будівельних конструкцій потрібно дотримуватись певних вимог. Способи транспортування мають виключати можливість пошкодження конструкцій. Для цього ферми та балки слід перевозити у вертикальному положенні; панелі стін та перегородок – у вертикальному або злегка похилому положенні, інші елементи – у горизонтальному. Міцність бетону збірних залізобетонних конструкцій має бути не нижчою за потрібну для монтажу і

---

не менш 70 % проектної. Конструкції з легких бетонів мають бути захищені від вологи. Під час навантаження на транспортні засоби слід урахувати габарити наближення рухомого складу до будинків і споруд. У транспортному положенні конструкції мають спиратись на дерев'яні інвентарні підкладки і прокладки (розташовуються в місцях, позначених мітками) товщиною не менше ніж 25 мм і не менше висоти петель або інших виступних частин елементів конструкцій. При багатоярусному навантаженні підкладки і прокладки ставляться строго по одній вертикалі. За відсутності стропувальних петель товщину прокладок визначають з умови важливості закріплення захоплюючих пристроїв, передбачених у проекті виконання монтажних робіт. Блоки встановлюють на прокладки товщиною не менше ніж 40 мм. Їх розташовують упоперек поздовжньої осі платформи транспортних засобів у місцях проходження поперечних балок базової конструкції.

Після встановлення елементи і конструкції слід ретельно укріпити для запобігання небезпеки перевертання, поздовжнього і поперечного зміщення, ударів.

Закріплювати елементи на транспортних засобах потрібно так, щоб була забезпечена можливість розвантаження кожного елемента без порушення стійкості інших.

Крім того, у процесі перевезення мають бути забезпечені:

- відповідність габаритів конструкцій, які перевозять на прямих і на кривих ділянках, можливостям та умовам транспортування при певних технічних і експлуатаційних параметрах шляхів сполучення і засобів транспортування;
- раціональне використання вантажопідйомності транспортних засобів;
- зручність навантаження і закріплення конструкцій під час перевезення, а також розвантаження на складі.

Під час транспортування конструкцій залежно від місцевих умов застосовують різні види транспорту: залізничний, автомобільний, річковий, повітряний.

**Подавання конструкцій під монтаж.** Подавання – це надходження відправних елементів або повністю зібраних, окремих і комплектних будівельних конструкцій у робочу зону під гак крана або інші захоплюючі пристрої монтажних засобів. У межах будівельного майданчика від складу до місця встановлення конструкції можуть подаватися підйомно-транспортними засобами (рис. 9.6).

Основною умовою подавання конструкцій транспортними засобами є комплектне і ритмічне їх постачання у певній технологічній

---

послідовності за розписаним по хвилинах графіком безпосередньо до місця встановлення. Монтаж конструкцій з транспортних засобів порівняно з попереднім розвантаженням є найбільш економічно вигідним, тому що скорочує витрати на вантажно-розвантажувальні операції і утримання складів. Конструкції до відправлення повинні мати будівельну готовність, монтажний майданчик і об'єкт – готовність місць установлення, технічних засобів та під'їздів до них.

*Схеми подавання конструкцій з транспортних засобів:*

- *маятникова*, без відчеплювання тягачів (при відстані перевезення більше ніж 10 км). Для скорочення простоїв потрібно передбачати розвантаження конструкцій кількома кранами;

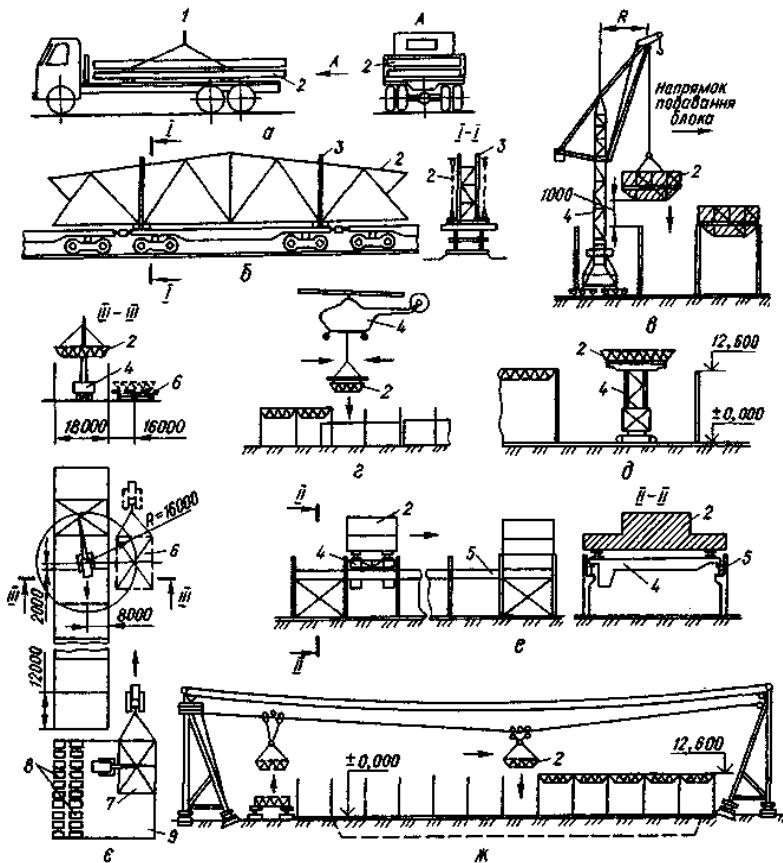
- *човникова* – передбачає виконання відчеплювання-зчеплення з причепами на заводі або складі конструкцій і в зоні монтажу (при відстані перевезення до 10 км). Наприклад, один із змінних причепів, який обслуговується одним тягачем, може знаходитись під навантаженням на заводі, другий – у дорозі з тягачем, а третій – на будівельному майданчику під монтажем;

- *напівчовникова* – відчеплювання-зчеплення тягачів з причепами виконують тільки у зоні монтажу;

- *комбінована* – передбачає поєднання перелічених вище схем.

Подавання будівельних конструкцій під монтаж з транспортних засобів дає змогу не влаштовувати проміжні склади, що спрощує виконання робіт, але потребує особливо чіткої організації і погодинного контролю роботи всіх ланок – монтажного майданчика, заводу-виробника, транспортної організації. При цьому скорочується трудомісткість монтажних робіт, і знижується їх вартість, зменшуються витрати часу роботи монтажних механізмів, обсяг механічних пошкоджень конструкцій, які є немінучими при додаткових вантажно-розвантажувальних роботах як на заводі, так і на об'єктах; значно зменшуються площі приоб'єктних складів і відповідно витрати на їх експлуатацію.

Подавання конструкцій під монтаж з приоб'єктного складу виконують з попереднім розвантаженням допоміжними або основними механізмами у зоні їх дії.



**Рис. 9.6. Транспортування та подавання будівельних конструкцій:**  
*а* – автомобілями; *б* – залізничним транспортом; *в* – баштовим краном;  
*г* – вертольотом; *д, е* – високим і низьким установниками; *е* – спеціальними  
візками; *ж* – кабельним краном; *1* – прокладки; *2* – конструкція, що  
перевозить і подається; *3* – вертикальна рама з елементами кріплення;  
*4* – підіймно-транспортний засіб; *5* – підкранова балка; *6* – візок з блоком,  
що транспортується трактором; *7* – стелаж укрупнювального складання;  
*8* – контейнери з елементами конструкцій; *9* – майданчик укрупнювального  
складання

---

**Складання і розкладання конструкцій.** Попереднє розвантаження здійснюють, коли заводи-виробники, центральні склади та постачальники перебувають на значній відстані або коли під час транспортування і виконання робіт організувати подавання конструкцій з транспортних засобів економічно недоцільно. У цьому випадку у зоні дії основним монтажним механізмом улаштовують *приоб'єктні склади* для зберігання конструкцій, де їх у разі потреби укрупнюють і підготовляють до монтажу – закріплюють розчалками, встановлюють накріпні деталі, пристосування для вивірення, тимчасового закріплення і монтажу на висоті (сходи, майданчики), підсилюють.

Площу приоб'єктних складів визначають з умови створення потрібного запасу конструкцій для виконання робіт:

$$F = \frac{G}{q_{nt}} k_{nt}, \quad (9.4)$$

де  $G$  – маса конструкцій кожного виду, що підлягають одночасному зберіганню на складі, т;

$q_{nt}$  – питома навантаження на  $1 \text{ м}^2$  корисної площі складу, т;

$k_{nt} = 1,75\text{--}2$  – коефіцієнт, який враховує площу, зайняту проходами, проїздами, сортувальними майданчиками тощо.

При визначенні площі приоб'єктних складів і майданчиків укрупнювального зберігання слід урахувати наявність двотижневого запасу сталевих і п'ятиденного запасу залізобетонних конструкцій, площу, яку займають засоби складування, проходи, проїзди, і відповідні норми завантаження складських майданчиків.

Проходи між штабелями влаштовують не менше ніж  $1 \text{ м}$  шириною та розташовують через  $20\text{--}30 \text{ м}$  у поперечному напрямку і не рідше ніж через два штабелі у поздовжньому, проїзди – не рідше ніж через  $100 \text{ м}$  шириною, що обумовлюється розмірами транспортних засобів і вантажно-розвантажувальних механізмів.

Ширина складу має бути такою, щоб вантажно-розвантажувальні операції виконувалися краном без додаткового перекантування і переміщення конструкцій. Для цього площа складу має входити у зону дії обслуговуючих його кранів. Ширину складів можна збільшити, розміщуючи на відстані легкі елементи, які можна переміщати кранами на максимальному вильоті стріли.

Під час складування важкі елементи розташовують ближче до кранових шляхів, легкі – далі, укладаючи у тому самому положенні, в



---

якому вони знаходились при транспортуванні. Це дає змогу краще використовувати вантажопідйомність кранів з великим вильотом стріли. Виняток становлять стінові блоки висотою понад 1,25 м, які перевозять у горизонтальному положенні, складають – у вертикальному.

Конструкції, які можна укласти горизонтальними рядами на дерев'яні прокладки, складають у багатоярусні штабелі. Відстань між прокладками встановлюють з умови роботи конструкцій, самі прокладки розташовують одну над одною. Висоту штабелів призначають з умов стійкості, техніки безпеки, збереження конструкцій і зручності стропування, але не більшу за нормативну. При цьому висоту прокладок визначають з умови можливості виконання подальших операцій, пов'язаних із стропуванням або захопленням конструкцій. Проходи між штабелями у поздовжньому напрямку влаштовують не рідше ніж через два штабелі, ширину проїздів між ними залежно від розмірів транспортних і монтажних засобів.

**Розкладання** конструкцій може бути роздільним і груповим. *Роздільне* передбачає складування конструкцій тільки одного типу, *групове* – кількох за найменуванням і призначенням. Розкладання слід виконувати так, щоб попередити появу залишкових деформацій, застою води, забруднення стикових пристроїв, створити зручні умови для виконання такалажних і підготовчих робіт.

Роздільне розкладання здійснюють паралельно осям об'єкта – лійно, уступами або під кутом. Воно дає змогу забезпечити роботу самохідних монтажних кранів при мінімальних вильотах стріли. Групове розкладання передбачає складування різних конструкцій, наприклад, підкранових балок, ферм, плит перекриттів тощо, без переміщення крана. Окремі елементи встановлюють при різних вильотах стріли.

Вибір схеми розкладання конструкцій залежить від розмірів розвантаження і складування, габаритів об'єкта, його будівельно-технологічних характеристик, типу монтажних машин і механізмів, які беруть участь у процесі монтажу. Розкладання металоконструкцій великих промислових споруд можна виконувати за відповідними замовленнями заводів-виробників.

**Укрупнювальне складання і тимчасове посилення конструкцій.** Конструкції на будівельний майданчик можуть надходити без укрупнення відправними елементами (розсипом) і з **укрупненням** конструктивними елементами, блоками, частинами будівель і цілими спорудами.

---

*Відправні елементи* – колони, балки, прогони, стінові панелі, ферми, плити покриттів, металеві рами під монтаж надходять прямо із заводу. Їх можна відразу встановлювати на проектні позначки або попередньо збирати в укрупнювальні конструкції.

*Конструктивні елементи* складаються з двох–трьох плоских відправних елементів – складені колони, балки, ферми, гратчасті та листові конструкції тощо – і потребують попереднього укрупнення.

*Блоки* збирають з кількох відправних елементів у геометрично просторові конструкції, які не змінюються. Загальне компонування блока виконують з урахуванням впливу монтажних навантажень, які виникають під час підйому.

*Частини будівель і конструктивно-технологічні блоки* перед підйомом найчастіше оснащують технологічним обладнанням або його елементами – вентиляційними трубами, електрообладнанням тощо. Найменшою частиною будівель (споруд) вважають блок – ширина якого дорівнює кроку колон або поперечних стін будівлі, довжина – його ширині, висота – поверху або перекриттю.

*Цілими* монтують переважно висотні інженерні споруди з малою площею опору – сталеві труби, щогли, опори електропередач, радіощогли, радіобашти, високотехнологічне обладнання хімічних заводів тощо. Їх попередньо укрупнюють на стелажах або шпальних клітках у зоні майбутнього підйому.

*Укрупнювальне складання* є продовженням заводського процесу на будівельному майданчику через нетранспортабельність конструкцій, неможливість спорудження риштування на проектних позначках тощо. Його можна виконувати на спеціально обладнаних стелажах, стендах або на конвеєрній лінії. Конструкції масою 300–1000 т та більше збирають у зоні майбутнього підйому.

Укрупнення конструкцій дає змогу ефективніше використовувати вантажопідйомність монтажних засобів, знижувати трудомісткість і тривалість монтажу, підвищувати продуктивність і зменшувати вартість будівництва.

*На стелажах* укрупнюють плоскі листові конструкції у картини великих розмірів. Оскільки транспортування таких конструкцій викликає певну складність, стелажі розташовують поблизу відповідних місць їх монтажу – стоянок конвеєрної лінії, стендів або об'єкта.

Стелажі можна виконувати з рейок, які спираються на дерев'яні стояки (шпальну клітку) або з прогонів, які встановлюють на металеві стояки і бетонні фундаменти. Для зручності виконання робіт горизонтальну поверхню стелажів улаштовують на висоті 80–100 см від рівня

---

поверхні землі.

*Стендове складання* – це укрупнення елементів у просторові конструкції – ригелі великих прогонів, елемент каркаса, блоки перекриття, циліндричні, сферичні і конічні поверхні листових конструкцій – кожухів доменних печей, пристроїв для нагрівання повітря тощо як часткової, так і повної будівельної готовності на стаціонарних стендах. Укрупнення виконують на одному або кількох таких стендах залежно від темпу випуску готової продукції.

Конструкція стендів у плані найчастіше аналогічна конструкції опорної частини будівлі, на якій буде встановлено укрупнений елемент. Стенди влаштовують “на землі” або піднімають на висоту 30–40 см від її рівня. На кожному стенді виконують весь комплекс робіт, необхідний для надання блоку повної будівельної готовності. Конструкції збирають у зоні дії крана, яким можна переставити блок на передавальну колію, монтажні механізми або встановити у проектне положення.

Стендове складання широко застосовують для укрупнення металоконструкцій, наприклад, укрупнення блоків перекриття одноповерхових промислових будівель, коли конвеєрне складання недоцільне, що передбачає монтаж конструкцій, укладання і кріплення профільованого настилу, оснащення блока санітарно-технічними і електротехнічними пристроями, пристосуваннями і риштуванням для монтажу. Для виконання зварювальних робіт при укрупнювальному складанні зручні *стенди-кантувачі*.

*Укрупнення конструкцій на конвеєрній лінії* передбачає складання окремих елементів у крупні блоки часткової або повної будівельної готовності на спеціально обладнаній конвеєрній лінії. Вона розташовується на рейковій колії, де на стаціонарних колісних візках переміщуються блоки, які укрупнюють на кожному посту. Кількість постів, або стоянок, оснащених потрібними монтажними пристосуваннями, приладами і механізмами, коливається у межах 4–16. Значне збільшення кількості стоянок ускладнює взаємодію між ними і потребує більшої кількості складальних механізмів. Найчастіше передбачають 9–12 стоянок. В окремих випадках, коли площі малі, можна влаштувати одну до 5 тис. м<sup>2</sup> або дві 10–15 тис. м<sup>2</sup> стоянки. При цьому всі інші спеціальні і загальнобудівельні роботи виконують після закріплення блоків у проектному положенні.

Кожну стоянку оснащують потрібними приладами, риштуванням, пристосуваннями, обладнанням й інструментами, призначеними для виконання певних видів робіт – монтажних, спеціальних і

---

загальнобудівельних. Залежно від виду робіт стоянки можуть бути відкритими або закритими у тепляку, що дає змогу працювати за будь-яких погодних умов. Обсяги робіт на одній або кількох стоянках установлюють відповідно до технологічної необхідності і продуктивності монтажних засобів, які обслуговують ці стоянки. Кількість кранів залежить від продуктивності конвеєрної лінії і загальної кількості стоянок. При цьому кожний кран може обслуговувати одну або кілька стоянок. Час виконання робіт на всіх стоянках однаковий і конвеєр через рівні проміжки часу випускає готовий блок, який подають під монтаж.

Потрібну продуктивність конвеєрної лінії – її ритм (інтенсивність) визначають з установлених термінів монтажу об'єкта і загальної кількості блоків:

$$P_{номр} = N/(cT), \quad (9.5)$$

де  $N$  – загальна кількість блоків, які підлягають укрупненню на конвеєрній лінії, шт.;

$c$  – кількість робочих змін на добу;

$T$  – установлений термін монтажу всіх блоків покриття, діб.

Кінцеву продуктивність беруть кратною цілому блоку.

Конвеєрну лінію розміщують на вільних від забудови майданчиках, зокрема, використовують площу, призначену для наступних черг будівництва. Розташування складових конвеєрної лінії (складальної, роздавальної і транспортної) у плані між собою і по відношенню до прогонів об'єкта, що будується, залежить від об'ємно-планувальних і конструктивних рішень об'єкта, умов і можливостей будівельного майданчика, конструкції і маси блоків, терміну будівництва, транспортного і монтажного обладнання і має забезпечувати найзручніше постачання блока із зони складування до монтажного механізму. Тому транспортну лінію треба розташовувати у прогонах, роздавальною, залежно від застосованих монтажних механізмів, – у торці будівлі або в одному з прогонів. Наприклад, для монтажу блоків покриття із застосуванням установлювачів або баштових кранів роздавальною лінію розташовують біля торця будівлі, а для монтажу гусеничними кранами – так само або в одному з прогонів.

Складальну лінію можна розташовувати в один, два ряди або під кутом. По відношенню до складальної лінії роздавальною можна розміщувати лінійно як продовження складальної лінії, в обмежених умовах – під кутом або паралельно. По відношенню до об'єкта, який

---

будується, конвеєрна лінія може знаходитися з одного, двох боків в одному з прогонів і обслуговувати кілька об'єктів. Якщо обсяги робіт значні і обмежені терміни будівництва, влаштовують дві і більше незалежно працюючих конвеєрних ліній. Шляхи повернення візків на початковій стоянці влаштовують тільки у разі потреби, коли доставляти їх автотранспортом недоцільно.

На практиці можливі різні комбінації описаних схем. Основним принципом розташування конвеєрної лінії є максимальне наближення її до об'єкта і складу конструкцій. Це дає змогу скоротити протяжність рейкових колій для подавання готових блоків і уникнути транспортно-перевалкових робіт. Напрямок руху конвеєра відносно будівлі, що зводиться, має бути таким, щоб виключити необхідність організації передавалкових пристроїв і розвороту блока. Для цього конвеєр, як правило, розташовують уздовж або в одному з прогонів будівлі, рідше – в її торці.

Блоки, залежно від умов організації подавання їх під монтаж, розмірів і наявності кранів, які обслуговують складальну лінію, розміщують уперек (перпендикулярно) або вздовж (паралельно) складальній лінії. Якщо розташування блоків поперечне, то скорочується довжина конвеєрної лінії, але виникає необхідність застосування крана з великим вильотом стріли або встановлення їх з двох боків. Якщо розташування блоків паралельне, збільшується довжина конвеєрної лінії, але можливе застосування кранів з меншим вильотом стріли і вантажопідйомністю.

Склад – майданчик для складування конструкцій у всіх випадках треба розташовувати вздовж конвеєра, виділивши оперативну зону складування металоконструкцій безпосередньо біля робочих стоянок, на яких буде виконуватись укрупнення каркаса блока і укладання настилу.

Сортування і відбирання конструкцій за видами і марками виконують з розрахунку дво-, тримісячного запасу. Підготовлені елементи складають на видному місці з вказівкою, для якої марки блока вони призначені.

*Конвеєрне складування* може бути частковим і повним. При частковому передбачається поєднання попереднього укрупнення на окремих стендах або стелажих з наступним переміщенням блоків на конвеєрну лінію; при повному – виконання всіх видів робіт тільки на конвеєрній лінії.

*Тимчасове посилення* здійснюють у випадках, коли при підйомі і встановленні в окремих елементах, особливо ґратчастих плоских і

---

просторових, виникають небезпечні напруження. Ці напруження визначають при контрольному розрахунку міцності і стійкості елементів конструкції під дією монтажних навантажень. Посилення може бути виконано за допомогою сталевих труб, пластин, колод, брусів, тимчасових в'язей, інших елементів, які закріплюють болтами, скобами або хомути. Після монтажу елементи для кріплення і деталі знімають.

## **9.6. ПРИЙОМИ ВИКОНАННЯ МОНТАЖНИХ ОПЕРАЦІЙ**

**Класифікація монтажних операцій.** За технологічними ознаками монтажні операції можна поділити на три групи:

*такелажні*, пов'язані з підготовкою конструкцій до підйому, – оснащення і стропування (захоплення);

*суто монтажні* – піднімання, наведення, орієнтування, встановлення, вивірення і закріплення конструкцій;

*супутні* – антикорозійний захист, герметизація, бетонування стиків, деякі види опорядження, встановлення кріпильних деталей, анкерів тощо.

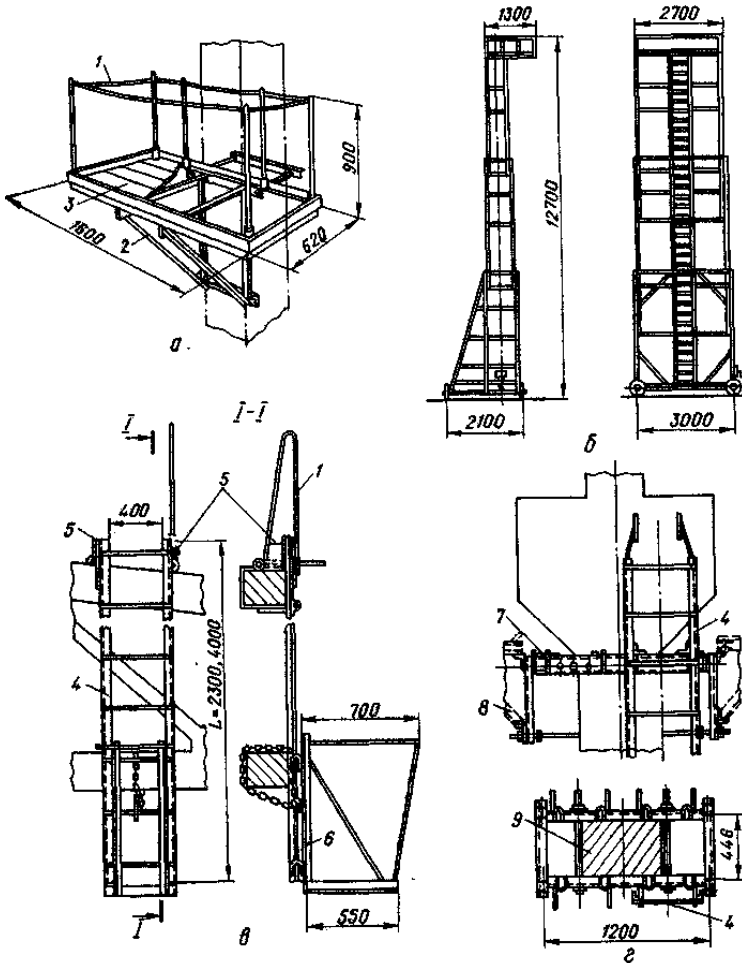
Склад і послідовність операцій залежать від типу елементів, які монтують, будівельно-технологічних і монтажних характеристик об'єкта, що зводиться, прийнятої організації процесу монтажу, методів і засобів його здійснення. Операції, що входять до тієї або іншої групи, взаємопов'язані між собою і можуть виконуватись окремо (самостійно) і одночасно.

### **Оснащення і захоплення (стропування) конструкцій.**

**Оснащення** – операція з оббудовування конструкцій, що монтуються, пристосуванням і обладнанням для створення зручних, надійних і безпечних умов виконання робіт. До елементів оснастки належать канати сталеві, конопляні, капронові, що виконують роль стропів, вантів, розчалок або відтяжок; розпірки, підкоси, тяги, які застосовують для вивірення і кріплення конструкцій; навісні сходи, колиски, риштування, що забезпечують зручність і безпеку виконання робіт; монтажні столи, хомути, петлі, кронштейни, підвіски для кріплення технологічного обладнання тощо.

Найчастіше застосовують *інвентарну* оснастку. Її можна навішувати на конструкції як до піднімання, так і після їх встановлення. Наприклад, сходи, колиски, риштування (рис. 9.7). Сукупність елементів оснастки, призначених для підтримання і опускання конструкцій, для наведення і орієнтування, називають *такелажем*.

**Вихоплення (стропування)** – операція, яка забезпечує тимчасове зачеплення конструкцій монтажними машинами і механізмами.



**Рис. 9.7. Монтажні риштування, колиски та драбини:**

*a* – навісні односторонні риштування; *б* – котючі риштування; *в* – драбина з колискою для навішування на ферми; *г* – приєднання драбини до колони за допомогою хомутів; *1* – поручні; *2* – кронштейни; *3* – робочий настил; *4* – драбина; *5* – елементи навішення; *6* – колиска; *7* – хомут; *8* – площадка; *9* – тяга хомута

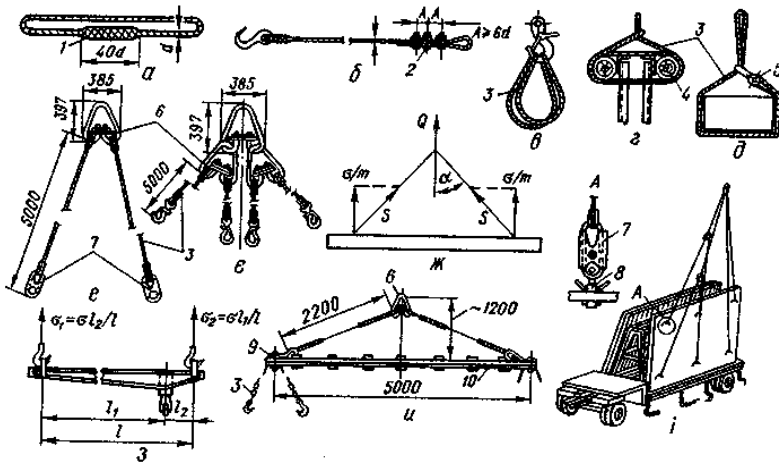
Усі стропувальні пристрої поділяють за:

- просторовою жорсткістю – гнучкі і жорсткі. Гнучкі виготовляють з канатів. Вони бувають універсальними, полегшеними і багатовітковими (рис. 9.8). Жорсткі у вигляді металевих стрічок або захоплювачів застосовують, коли конструкції, що монтуються, не можуть сприймати зусиль, які виникають від гнучких стропів, при обмеженій висоті піднімання гака монтажного крана або для зручності виконання робіт (рис. 9.9);

- галуззю використання – універсальні, придатні для захоплення різних типів конструкцій, спеціалізовані – для окремих конструкцій;

- способом керування – дистанційно керовані, які дають змогу виконувати розстропування на відстані, некеровані, відчеплення яких здійснюють вручну;

- принципом роботи – механічні, електромагнітні, вакуумні і комбіновані.



**Рис. 9.8. Стропи і траверси:**

- a, б* – універсальні та полегшені стропа; *в, г, д* – приклади стропування;  
*е, є* – дво- і чотиривіткові стропа; *ж* – розрахункова схема стропів;  
*з, и* – траверси для піднімання конструкцій відповідно двома й одним краном;  
*і* – схема кантування панелі перекриття за допомогою універсального зрівноважувального стропа; *1* – заплетка; *2* – стискачі; *3* – строп;  
*4* – прокладки; *5* – напівавтоматичний захоплювач; *6* – скоби; *7* – карабіни;  
*8* – захоплювач; *9* – блок; *10* – балка



---

Стропувальні пристрої мають забезпечувати збереженість, стійкість і незмінність положення вантажу під час його піднімання; не допускати самовідчеплення, рівномірно розподіляти зусилля між стропами і виключати напруження у конструкціях; давати можливість виконувати стропування і розстропування простими та зручними способами за мінімальний час; бути надійними і універсальними; мати невелику масу; створювати безпечні умови роботи.

*Універсальні гнучкі стропи* виконують у вигляді замкненої петлі 5–15 м довжиною із сталевого каната діаметром 19–30 мм, *полегшені стропи* – із троса діаметром 12–20 мм із закріпленими на кінцях гаками, карабінами, скобами або петлями, що спрощує кріплення їх до конструкцій, що монтуються (рис. 9.8, а, б). Замість тросів можна застосовувати ланцюги. Для забезпечення розстропування полегшені стропи обладнують напівавтоматичними пристроями.

*Багатовітковими стропами* (дво-, чотири-, шестивітковими) захоплюють конструкції за дві точки і більше. Окремими вітками є полегшені стропи, прикріплені до спеціальної скоби (петлі), яка дає змогу регулювати у них зусилля (рис. 9.8, е, є). Ними можна виконувати, крім вертикального піднімання, кантування конструкцій з горизонтального положення у вертикальне і навпаки (рис. 9.8, і).

При стропуванні вантажу однією віткою канат розтягується силою, що дорівнює масі вантажу. При двох і більше вітках розрахункове зусилля визначають за формулою

$$Z = C / (m \times \cos \alpha), \quad (9.6)$$

де  $C$  – вага вантажу, що піднімають;

$m$  – кількість віток стропа, на які передається вантаж;

$\alpha$  – кут відхилення віток стропів від вертикалі (не більше ніж 50–60°).

Діаметр каната вибирають відповідно до потрібних запасів міцності, для чого значення зусилля множать на коефіцієнт запасу. Для інвентарних вантажно-захоплюючих пристроїв він дорівнює 6.

*Траверси* – конструкції, виготовлені із сталевих труб або прокатного профілю переважно у вигляді балок, рам ферм з підвішеними до них стропами або металевими стрічками – жорсткими стропами (рис. 9.8, з, у). В останніх роблять отвори для штирів. Стропи траверс можна обладнувати різними видами захоплюючих пристроїв, що робить їх універсальними. Основне призначення траверс – запобігання виникненню стискальних зусиль у елементах, які піднімають.

---

Для кращого використання вантажопідйомності крана застосовують *просторові траверси*, за допомогою яких можна одночасно піднімати пакет з кількох елементів, наприклад, плит, або монтувати блоки та оболонки.

За допомогою *штирів, пальців, планок, розпірного клина*, інших опорних деталей виконують захоплення конструкцій за отвори (рис. 9.9, а, б, в). Якщо положення отворів горизонтальне і похиле, найчастіше застосовують циліндричні опорні частини, які у момент висмикування виходять із зачеплення. Якщо розташування отворів вертикальне, опорні деталі закладають зверху або знизу, їх форма визначається товщиною і матеріалом конструкції. В окремих випадках при глибоких вертикальних отворах можна використовувати *клиноподібні захоплювачі*, які працюють на розпір.

*Консольними захоплювачами* піднімають плоскі горизонтальні конструкції – плити перекриття, профільований настил, статично стійкі довгомірні горизонтально установлені елементи – балки, ригелі (рис. 9.9, г).

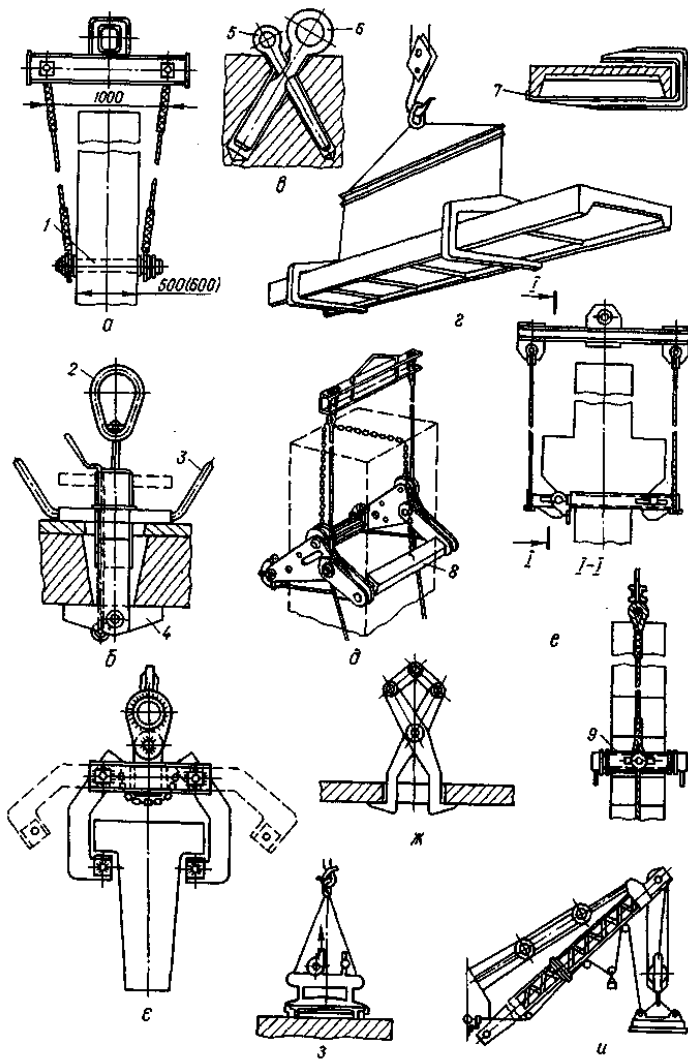
*Фрикційні захоплювачі* працюють за рахунок сил тертя, що виникають між поверхнею конструкцій і притискними частинами (рис. 9.9, д).

*Ключові захоплювачі* застосовують для піднімання двотаврових залізобетонних конструкцій, профільованих і листових металоконструкцій (рис. 9.9, є, ж).

*Вакуумні захоплювачі* – це малогабаритні камери (присоси) з гумовим ущільнювальним кільцем, внутрішня порожнина яких сполучена з вакуумним насосом. Захоплення конструкцій здійснюють накладанням на їх поверхню і створенням усередині камери розрядження (рис. 9.9, з). Вантажопідйомність цих захоплювачів залежить від площі присосів і ступеня розрядження повітря.

*Електромагнітний захоплювач* – це сталевий корпус, що має у перерізі вигляд кола або прямокутника, всередині якого розміщена котушка (рис. 9.9, и). Захоплення здійснюється у процесі подавання у котушку по гнучкому кабелю постійного струму. Вантажопідйомність електромагнітних захоплювачів – від кількох сот кілограмів до кількох тонн.

**Піднімання (переміщення) конструкцій.** Піднімання – основна монтажна операція, що полягає у переміщенні всіх або окремих точок конструкції у просторі.



**Рис. 9.9. Захоплювачі:**

*a, б, в* – штирові, які встановлюють у горизонтальних, вертикальних отворах і отворах під кутом; *г* – консольний; *д* – фрикційний; *е* – рамковий; *є* – важільний; *ж* – кліщовий; *з* – вакуумний; *и* – електромагнітний; *1, 6* – штирі; *2* – скоба (петля); *3* – гайковий затискач; *4* – сухар; *5* – розклинок; *7* – фіксатор; *8* – притискачі (балочки); *9* – боковина рамки

---

Розрізняють види піднімань за певними обмеженнями, прийомами здійснення; перервністю проходження операції; складністю виконання, напрямком переміщення.

*Вільне піднімання* – це можливість одночасного переміщення конструкцій у просторі у всіх напрямках, *примусове* – тільки в одному. В останньому випадку переміщення найчастіше обмежується напрямними або пристосуваннями.

*Підтягування* – це переміщенні конструкції за принципом “на себе” передачею зусилля від монтажних засобів через тяги гнучкі або жорсткі. *Виштовхування (вижимання)* – переміщення конструкції за принципом “від себе” за допомогою передавання руху через виштовхування монтажних машин і механізмів. Виштовхування здійснюється переривчастим переміщенням, вижимання – безперервним. *Опускання* – це прийом, що складається з переміщення конструкцій під дією своєї ваги. *Поворот* – радіальне переміщення конструкції у вертикальній або горизонтальній площині.

*Безперервне переміщення* – рух конструкцій із швидкістю, яка визначається робочими органами монтажних засобів. Таке переміщення буває при підтягуванні і опусканні конструкцій на гнучких тягах. *Переривчастому переміщенню* властива циклічність. Найчастіше так піднімають конструкції під час виштовхування за напрямними або підтягування, яке виконують за допомогою домкратів.

*Просте піднімання* – переміщення конструкції в одному напрямку – вертикальному, горизонтальному або радіальному. *Складне піднімання* є комбінованим переміщенням одночасно у двох або більше напрямках з технологічною перевагою або без неї.

Піднімати конструкцію потрібно у такому положенні, в якому вона буде знаходитись у будівлі або споруді. Винятком є довгомірні і деякі плоскі конструкції, для яких положення, відмінне від проектного, створює певні переваги у період збереження, оснащення і транспортування. Їх встановлюють у положення, зручне для піднімання, за допомогою кантувачів або спеціальних захоплювачів (рис. 9. 8, і).

Піднімають конструкції плавно, без ривків, розгойдувань і обертання способами, що виключають виникнення у них небезпечних напружень і створюють безпечні умови виконання робіт. Такелажні елементи і конструкції піднімають у два прийоми – спочатку на 20–30 см із затриманням на висоті для додаткової перевірки надійності стропування і правильності положення, потім, якщо ці вимоги виконано – остаточно.

---

Піднімання забороняється при недостатньому освітленні, сильному снігопаді, тумані, інших випадках, коли кранівник погано розпізнає сигнали стропальника (сигнальника) або вантаж переміщується при швидкості вітру більше ніж 15 м/с, при парусності конструкцій понад 10 м/с.

**Наведення, орієнтування і встановлення конструкцій.**  
**Наведення і орієнтування** – операції, які забезпечують максимальне наближення конструкції до проектного положення у вертикальній і горизонтальній площинах. Ступінь наближення залежить від виду конструкції і способів її стикування з раніше установленими базовими поверхнями.

Основні принципи наведення і орієнтування – зведення до мінімуму можливих переміщень і перестановок. Ці операції слід виконувати за допомогою машин і механізмів.

**Установлення (насадження)** – операція, яка завершує наведення і орієнтування із забезпечення проектного положення конструкції. Під час установлення, яке здійснюють за прийнятими орієнтирами – рисками, штирями, упорами, болтами, гранями тощо, або за спеціальними фіксуючими, або закладними пристроями, домагаються повного контакту відповідних поверхонь конструкцій, які монтуються, з раніше установленими елементами, конструкціями або пристосуваннями. Залежно від обмежень, що накладаються на ступені свободи переміщення конструкції у просторі по відношенню до проектних осей, виділяють три види установлення – вільне, обмежено вільне і обмежене (примусове).

*Вільне установлення* не передбачає застосування засобів і пристроїв, обмежуючих вільне переміщення конструкцій у просторі. Монтажники у цьому випадку встановлюють конструкцію, зіставляючи риси-орієнтири на опорі з рисками-орієнтирами на її поверхні візуально. Його виконання можливе при монтажі вертикальних довгомірних конструкцій з малою площею опору і високим розташуванням центра ваги. Через складність виконання монтажних робіт, вивірення і додаткового влаштування тимчасового кріплення вільне установлення застосовують за відповідним техніко-економічним обґрунтуванням, наприклад, при монтажі колон і щогл частка ручної праці в загальній трудомісткості монтажних робіт іноді становить 60 %.

*Обмежено вільне установлення* виконують з використанням спеціальних конструкцій, пристроїв, частково обмежуючих вільність переміщення елементів, які монтують в одному або кількох напрямках.

---

Такий вид установлення можна застосовувати для всіх елементів, які мають статичну стійкість, низьке розташування центра ваги і необхідну для цього площу опирання – плити перекриттів, збірні фундаменти, блоки тощо, для елементів, які не мають статичної стійкості, але з обмеженим переміщенням в одній з площин (зовнішні й внутрішні панелі, перегородки тощо).

*Обмежене (примусове) установлення* конструкцій у проектне положення виконують обмеженням переміщення конструкцій в усіх напрямках, крім одного. Цього досягають застосуванням спеціальних пристосувань, самофіксуючих замкових з'єднань та інших пристроїв. Примусове установлення застосовують під час монтажу неважких колон, ригелів, стінових панелей, особливо в індустріальному житловому будівництві. **Вивірення конструкцій** – операція, що забезпечує точну відповідність положення конструкцій, які монтуються, проектному. Вивірення може бути візуальним та інструментальним, яке виконують у процесі установлення, коли конструкцію утримують монтажними кранами або іншими механізмами і пристосуваннями, а також після її установлення при закріпленні. В окремих випадках вивірення можна не виконувати – безвивірне установлення.

*Візуальне вивірення* виконують, якщо точність опорних або торцевих поверхонь і стиків конструкцій достатня з використанням різних вимірювальних пристроїв – сталевих рулеток, лінійок, калібрів, шаблонів тощо.

*Інструментальне вивірення* виконують коли забезпечити точність установлення монтажних елементів і конструкцій складно. При цьому перевіряють тільки опорні, торцеві поверхні або стики змонтованих конструкцій. Це найпоширеніший вид перевірки розташування змонтованих конструкцій у плані, по висоті і вертикалі. Його здійснюють за допомогою спеціальних пристосувань – кондукторів, рамно-шарнірних індикаторів та різних інструментів – теодолітів, нівелірів, лот-пристроїв, лазерних пристроїв тощо.

Безвивірне установлення характерне здебільшого для монтажу збірних металевих конструкцій, в окремих випадках і залізобетонних, які мають підвищений клас точності геометричних розмірів у монтажних стиках. Це дає змогу при встановленні колон з фрезерованими торцями виключити не тільки їх вивірення, а й елементів каркаса за умови забезпечення високої точності монтажу тільки опорних плит (фундаментів).

Вивірення виконують у плані, по висоті і горизонталі

---

(вертикалі), а також відносно раніше установлених конструкцій з контролем відхилення від співвісності, перпендикулярності і паралельності залежно від вимог проекту виконання робіт.

Вивіренням установлюють точність змонтованих елементів і конструкцій. Кількісним критерієм точності є найбільш можливе за певних умов відхилення геометричних параметрів, спричинене похибками виготовлення, укрупнення і монтажу. Точність характеризується коефіцієнтом ( $\kappa_{mm}$ )

$$\kappa_{mm} = 1/(1 + D_1 + D_2 + \dots + D_n), \quad (9.7)$$

де  $D_1, D_2, \dots, D_n$  – відхилення розмірів розташування закладних деталей, анкерних болтів, похибки виготовлення конструкцій, установлення тощо.

Чим ближче значення  $\kappa_{mm}$  до одиниці, тим вищі точність і якість монтажних робіт.

Можливі граничні відхилення від проектного положення елементів і конструкцій під час монтажу обумовлюються проектом виконання робіт залежно від конструктивних рішень, застосовуваних пристроїв і оснащення, виду встановлення, порядку зварювання, інших умов.

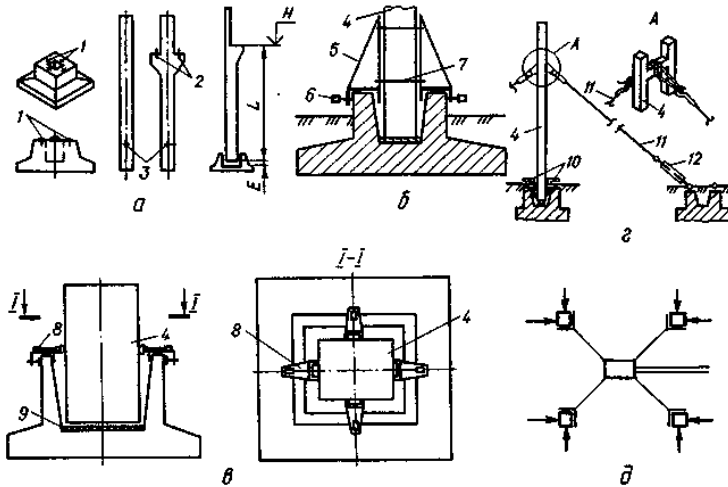
Результати перевірки оформляють актами проміжної перевірки змонтованих конструкцій, актами огляду прихованих робіт, додаючи виконавчу схему геодезичного контролю.

**Закріплення конструкцій.** *Тимчасове закріплення* конструкцій має забезпечувати їх стійкість у проектному положенні на період вивірення, постійного закріплення і технологічного вистоювання бетону у стиках. Без тимчасового закріплення можна встановлювати тільки статично стійкі конструкції, які не змінюють свого положення під дією тимчасових навантажень і сил. Це переважно конструкції з широкою основою і низьким розташуванням центра ваги, що знаходяться у стані статичної рівноваги. З тимчасовим закріпленням установлюють статично нестійкі монтажні конструкції (якщо не передбачається постійне їх закріплення, у тих випадках, коли треба звільнити монтажний засіб від утримання конструкцій, провести перевірни роботи, тривалість підготовки стиків велика тощо).

Критерієм *надійності* тимчасового закріплення є відповідність кріплення вимогам вивірення – точності монтажу. Надійність тимчасового закріплення характеризується *стійкістю* конструкцій і визначається ступенем наближення коефіцієнта стійкості до нормативного значення для певних умов жорстких конструкцій.

Всі засоби тимчасового кріплення поділяють на індивідуальні та групові.

*Індивідуальні засоби кріплення* (рис. 9. 10, *a – г*) – клин, клинові вкладки, розчалки, підкоси, розпірки, кондуктори, фіксатори – застосовують для закріплення окремих статично нестійких монтажних елементів і конструкцій.



**Рис. 9. 10. Тимчасове закріплення колон:**

- a* – орієнтири для точного установлення колон; *б* – універсальний кондуктор;
- в* – тимчасове закріплення колон за допомогою роздільного кондуктора;
- г* – закріплення колон клинами і розчалками; *д* – закріплення груповим кондуктором;
- 1* – риски на стакані фундаменту; *2* – осі підкранових балок;
- 3* – риски на колоні; *4* – колона; *5* – піврама кондуктора; *6* – затискний гвинт;
- 7* – стяжний болт; *8* – закріпне обладнання; *9* – підлива цементного розчину;
- 10* – клин; *11* – розчалка; *12* – стяжна муфта

*Групові засоби кріплення* застосовують для закріплення кількох статично нестійких монтажних елементів і конструкцій. До них належать групові кондуктори і спеціальні пристосування, які забезпечують закріплення кількох конструкцій або однієї з кількох опор (рис. 9. 10, *д*).

*Постійне закріплення* забезпечує стійкість конструкцій у проектному положенні на період виконання післямонтажних робіт і експлуатації. Воно є завершальною операцією монтажного процесу і



---

закінчується електрозварюванням закладних частин або арматури, встановленням болтів, заклепок, бетонуванням стиків тощо.

*Електрозварюванням* з'єднують металеві конструкції, закладні частини і арматуру устик, кутом, у тавр, внапусток. Електрозварювання може бути ручним, автоматичним і напівавтоматичним. Його слід виконувати з одного або двох боків деталей, які будуть зварюватися. Для цього торець деталей обрізують під прямим або косим кутом, а сам скіс роблять одностороннім, двостороннім чашоподібним.

Основними видами зварювання монтажних з'єднань є дугова шовна, дугова ванна, електрошлакова. Оскільки для останньої характерний безперервний процес, її застосовують переважно для зварювання стиків листових конструкцій.

Шви великої протяжності при ручному зварюванні виконують ділянками 300–400 мм довжиною, якщо товщина металу більше ніж 8 мм – у кілька шарів. Для цього застосовують електроди типу Е42 або Е42А, де цифра позначає міцність наплавленого металу (42 кгс/см<sup>2</sup>), літера А – підвищене значення відносного подовження й ударної в'язкості.

*Становлення болтів* нормальної (чорні болти) і підвищеної (чисті болти) точності виконують вручну, закручування гайок – пневматичними і електричними гайкозакручувальними або ручними ключами. Після затягування гайок для надійнішого їх закріплення установлюють контргайки, які прихвачують електрозварюванням, або на нарізці роблять насічки. Під час ставлення високоміцних болтів поверхні елементів стиків і вузлів, що прилягають одна до одної, перед збиранням очищають піскоструменевими апаратами, металевим порошком, обпаленням тощо. Гайки високоміцних болтів закручують до досягнення розрахункового крутного моменту спочатку гайкозакручувачами, потім докручують спеціальними тарувальними ключами.

*Заклепочні з'єднання* застосовують для конструкцій, працюючих під динамічним навантаженням. Найпоширеніші у монтажі заклепки з напівкруглою головкою. У разі потреби отримання гладкої поверхні застосовують заклепки з потайною головкою. За взаємним розташуванням деталей заклепочні з'єднання виконують стиковими з однією або двома накладками, розташовуючи заклепки в один або кілька рядів, паралельно або в шаховому порядку. Загальна товщина деталей, що з'єднуються, не повинна перевищувати чотирьох діаметрів заклепки.

*Дюбелі* використовують для монтажних з'єднань сталевих конструкцій – закріплення сталевого профільованого настилу у покрівлях і стінах промислових будівель, прогонових споруд

---

транспортних галерей, в інших огорожувальних конструкціях. Їх установлюють пристрілюванням за допомогою монтажного пістолета ПЦ-84. Сумарну товщину пристріляного елемента визначають залежно від товщини і тимчасового опору сталі опорного елемента, що позначається на кресленнях *КМ*.

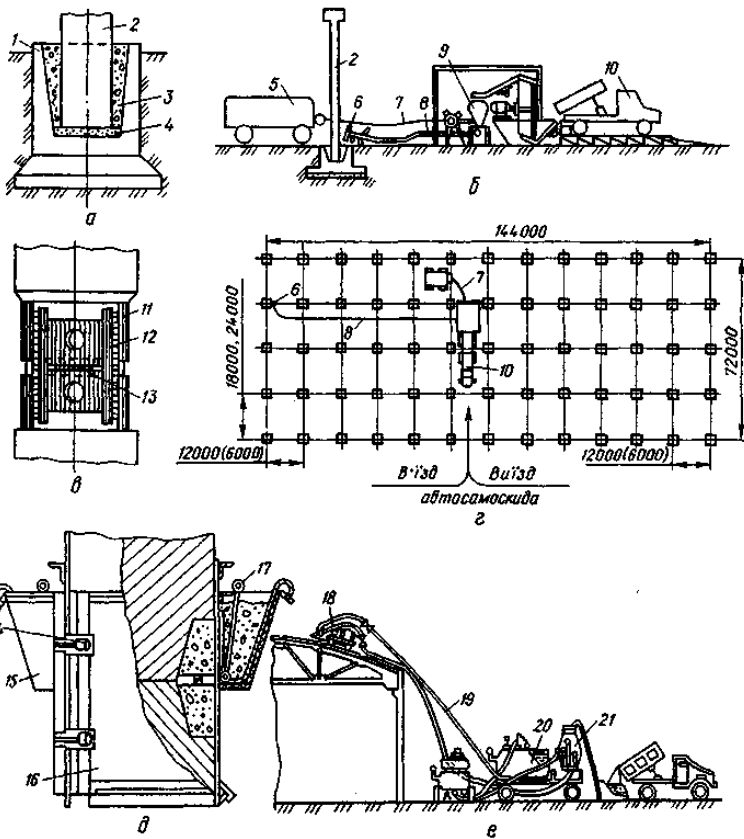
*Замонолічування стиків і швів* виконують переважно у залізобетонних конструкціях з метою закріплення їх у проектному положенні, для збереження міцності та стійкості на довгий час, захисту металу від корозії, огорожувальних конструкцій – від продування і проникнення вологи, для забезпечення потрібної звукоізоляції, отримання потрібних теплотехнічних якостей тощо. Виконання цих вимог забезпечують застосуванням відповідних конструктивних рішень стиків і швів, використанням для замонолічування спеціальних матеріалів і методів виконання робіт (рис. 9.11).

За способом з'єднання стики поділяють на монолітні безарматурні, монолітні на випусках арматури, зварювальні на закладних деталях, болтові, за сприйманням розрахункових зусиль – на ті, що сприймають, і ті, що не сприймають розрахункові зусилля. Ці умови роботи стику є визначальними при виборі способів і встановленні часу вистоювання бетону або розчину устиках.

Перед замонолічуванням стиків виконують роботи з антикорозійного захисту, герметизації та їх утеплення.

*Антикорозійний захист* металевих елементів, які будуть стикуватись, виконують газополум'яним, механічним або електрохімічним нанесенням на них металізаційних, полімерних, комбінованих металізаційно-полімерних або металізаційно-лакофарбових покриттів. Попередньо металеві елементи зачищають, а перед нанесенням лакофарбових покриттів ґрунтують. Найпоширенішими лакофарбовими покриттями є перхлорвінілові лаки, поліістірольні клеї, епоксидні лаки, їхні суміші з цементами.

*Герметизують стики* у тих випадках, коли треба запобігти проникненню вологи у будівлю. Для цього застосовують різні пористі герметизувальні прокладки – пороізол, герніт тощо, або спеціальні ущільнювальні мастики – тіоколову, поліізобутиленову тощо. Прокладки укладають у горизонтальні шви у процесі монтажу, вертикальні – після закріплення конструкцій. Мастики наносять шприцами під тиском.



**Рис.9.11. Замонолічування стиків і швів залізобетонних конструкцій:**  
*a* – стик колон з фундаментом; *б*, *г* – замонолічування стиків колон у стаканах фундаментів; *в* – стик колони з колоною; *д* – замонолічування стиків колон з колонами; *е* – те саме, панелей перекриття методом набризку бетону;

*1* – стакан фундаменту; *2* – колона; *3* – бетонне заповнення;  
*4* – вирівнювальний шар; *5* – компресор; *6* – гаситель; *7* – шланг стисненого повітря; *8* – те саме, розчину; *9* – приймальний бункер; *10* – автосамоскид;

*11* – арматурний випуск; *12* – зварний шов; *13* – сталева прокладка;  
*14* – Г-подібна півформа; *15* – карман для бетону; *16* – замок; *17* – штанга;  
*18* – змішувальна камера; *19* – матеріальний шланг; *20* – напірна ємність для води; *21* – камера шприц-машини ємністю 3 м<sup>3</sup>

---

Для *утеплення стиків* застосовують різні теплоізоляційні матеріали – вкладні з пенополістиролу, напівжорсткого скловолокна, мінераловати, обгорнені синтетичною плівкою, або пергаміном. Їх герметизують і утеплюють найчастіше у зовнішніх стінових панелях і блоках. Роботи із замоноличування стиків значної трудомісткості, тому що бетон або розчин укладають великою кількістю малих порцій по всьому об'єкту. Поверхні залізобетонних конструкцій, які стикають перед укладанням бетону, слід очистити від бруду, продути стисненим повітрям або промити водою. У разі потреби стик, що замоноличують, огороджують опалубкою. Укладання бетонної (розчинової) суміші можна виконувати механізовано за допомогою розчинонасосів і пневматичних нагнітачів або вручну.

За допомогою розчинонасосів, що застосовують при виконанні штукатурних і кам'яних робіт, доцільно бетонувати відкриті стики з великими порожнинами, які дають змогу попередньо укласти крупний заповнювач. Для заповнення несівних стиків з вузькою порожниною, насиченою арматурою, можна застосовувати розчинонагнітальний пристрій (рис. 9.11, б, з), який дає змогу не тільки транспортувати розчин, а й ущільнювати його завдяки великій швидкості виходу бетонної суміші із сопла (до 100 м/с). При цьому досягають такого самого ущільнення бетонної суміші (з розміром зерна крупнозернистого заповнювача до 8 мм), як при торкретуванні. Пневмонагнітачі забезпечують щільніше укладання суміші устик, ніж розчинонасоси, крім того, дають змогу транспортувати малорухливі суміші із заповнювачами розміром до 15 мм.

Якщо суміші укладають устики, з яких вона може витекти, слід установлювати інвентарну збірно-розбірну опалубку, яка могла б закріплюватися без цвяхів і застосовуватись у будь-яку пору року (рис. 9.11, д). Якщо бетонну суміш або розчин устиках не можна ущільнювати звичайними вібраторами, слід використовувати глибинні вібратори з наконечниками або металевими смужками, які надівають на них.

Для прискорення твердіння бетону встиках на морозі застосовують спосіб термоса, введення протиморозних добавок, обігрівання бетону в тепляках, електропрогрівання бетону, попереднє електропрогрівання бетонної суміші або її складових, бетонування в термоактивній опалубці або в опалубці з плоскими сітчастими електронагрівальними приладами у поєднанні із застосуванням хімічних прискорювачів твердіння бетону (нітрат натрію, поташ тощо), обігрівання інфрачервоними випромінювачами, індукційне нагрівання. Доцільність застосування того або іншого способу обґрунтовують техніко-економічними розрахунками.

## 9.7. МЕТОДИ МОНТАЖУ БУДІВЕЛЬНИХ КОНСТРУКЦІЙ

**Класифікація.** Метод монтажу характеризується взаємодією засобів, предметів праці і відображає основні шляхи здійснення цього процесу. Способи монтажу є складовою частиною методу і визначають його певні рішення щодо певних об'єктів або умов їх зведення.

Усі методи монтажу залежно від обмежень, що накладаються на операції переміщення конструкцій у просторі, поділяють на:

методи *вільного піднімання*, за яких переміщення конструкцій не обмежується напрямними;

методи *примусового піднімання*, за яких переміщення конструкцій обмежується напрямними або шарніром.

Таблиця 9.1

Класифікація методів монтажу будівельних конструкцій

Вид піднімання (переміщення)	Напрямок переміщення	Група методів монтажу	Підгрупа методів		Будинки, споруди, конструкції, які монтуються за цією підгрупою методів (галузь)
			прийом виконання піднімання	найменування	
1	2	3	4	5	6
Вільний	Вертикальний	Нарощування у вертикальному напрямку	Підтягування, перенесення, поворот, опускання	Нарощування, при $H/B > 3$  Те саме, при $H/B < 3$	Баштово-щоглові споруди  Будь-які об'єкти з використанням усіх монтажних засобів
–"	Горизонтальний	Приєднання в горизонтальному напрямку	Те саме	Складання на риштуваннях (низьких і високих) і перекриттях. Напівнавісне і навісне складання	Одноповерхові й багатоповерхові об'єкти; укрупнення конструкцій, куполи, склепіння, прогони, мости, інженерні споруди

Продовження табл. 9.1

1	2	3	4	5	6
При- мусо- вий	Вер- ти- каль- ний	Пере- мі- щення по вер- тикаль- них на- пря- м- них	Виштов- хування (вижи- мання), підтягу- вання, опускан- ня	Переміщення по верти- кальних напря- мних однієї конструкції (плоскої і просторової). Переміщення по вертикаль- них спря- мних кількох конструкцій (плоских і об'ємних)	Великогабаритні конструкції одно- поверхових про- мислових і цивільних будинків, інженерних споруд. Плоскі й об'ємні конструкції (пли- ти перекриттів, поверхів, блоків) багатоповерхових будинків та спо- руд.
-"-	Вер- ти- каль- ний	Підро- щування	Виштов- хування, підтягу- вання (тільки блоків)	Підрощування колон, каркасів, просторових конструкцій (блоків)	Багатоповерхові цивільні й про- мислові будівлі, багаторясні спо- руди і великога- баритні конст- рукції одноповерхо- вих будинків та споруд
-"-	Гори- зон- таль- ний	Пере- мі- щення конст- рукцій погори- зонталь- них (по- хилих) напря- мних	Підтягу- вання, рідше виштовх- ування, поворот у горизон- тальній площині	Насування окремих елементів конструкцій (споруд), пов- ністю зібраної конструкції (споруди); покрокове складання і пересування	Прогонові будови мостів, доменні печі, копри, великопрогонові перекриття про- мислових і гро- мадських буді- вель; цілі об'єкти під час рекон- струкції, розши- рення або пере- будови різних територій

1	2	3	4	5	6
—"	Радіальний і вертикальний	Поворот	Підтягування, виштовхування, вижимання	Поворот навкруги нерухомого шарніра; поворот навкруги рухомого шарніра; поворот навкруги кількох шарнірів	Довгомірні конструкції, окремі вертикальні апарати технологічного обладнання, баштово-щоглові споруди, поперечно складені в горизонтальному положенні

Елементи приєднують:

- на низьких (високих) риштуваннях, які влаштовують суцільними (під основу будови) або збірними (тільки під опорні поверхні), (рис. 9.12, д, є, з);

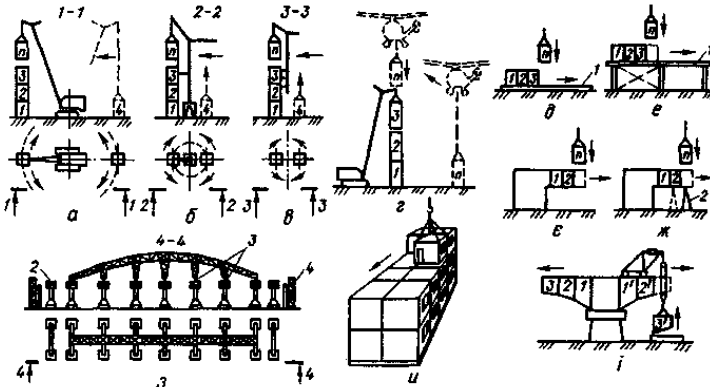


Рис. 9.12. Методи вільного піднімання конструкцій:

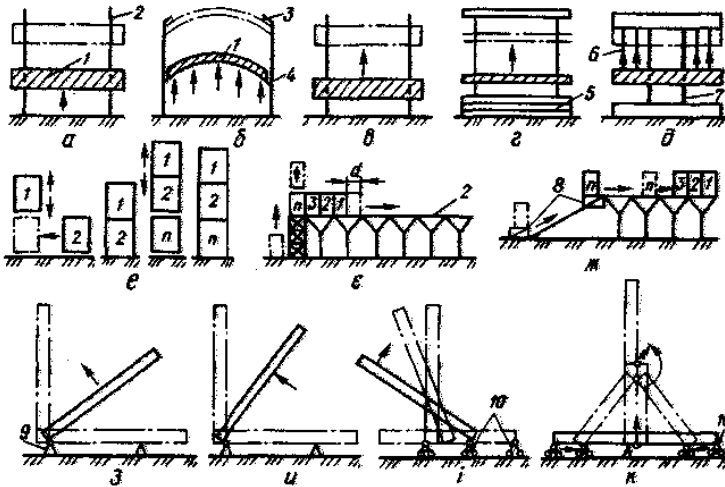
*a–г* – нарощування конструкцій у вертикальному напрямку за допомогою стрілового, приставного, баштового, самопідйомного баштового, гусеничного кранів і вертольота; *д* – приєднання конструкцій у горизонтальному (похилому) напрямку на низьких риштуваннях; *е* – те саме, на високих; *є* – те саме, без риштування (навісне складання); *ж* – із установкою проміжних риштувань (напівнавісне складання); *з* – приклад монтажу конструкцій на високих риштуваннях; *и* – те саме, на перекриттях; *і* – без риштування (навісне складання); *1* – риштування; *2* – проміжна тимчасова опора; *3* – місце встановлення домкратів для піднімання та опускання риштувань; *4* – допоміжні риштування

- 
- на перекриттях, розташованих нижче поверхів (рис. 9.12, *и*);
  - навісним складанням з утримуванням змонтованих конструкцій без установаження опор (рис. 9.12, *с, і*);
  - напівнавісним складанням із застосуванням у процесі монтажу конструкцій опор, які після закріплення елементів переміщують до наступної монтажної зони (рис. 9.12, *ж*).

**Примусове піднімання конструкцій.** Методи примусового піднімання конструкцій поділяють на чотири групи. До першої належать методи піднімання однієї або кількох конструкцій по *вертикальних напрямних*. За тимчасові або постійні напрямні правлять збірні (монолітні) колони, комунікації, шахти. Конструкції балок, покриття одноповерхових промислових об'єктів з прогоном більше ніж 50 м – елінги, ангари, майстерні з монтажу літаків, та міжповерхові перекриття багатопверхових будівель попередньо збирають на землі; глибина подавання конструкцій при цьому дорівнює нулю. Потім зібрані конструкції піднімають на проектні позначки по напрямних (рис. 9.13, *б–д*).

Друга група об'єднує методи *нарощування конструкцій*, які полягають у тому, що кожний наступний елемент встановлюють за раніше змонтованими елементами. Цикл підрощування містить операції подавання до монтажного простору, обладнаного механізмами підйому (шеври, щогли, домкрати, крани), піднімання першого елемента на висоту достатню для подавання під нього наступного затримування, першого елемента в підвішеному стані та наступне закріплення першого та другого елементів між собою (рис. 9.13, *е*). Операції з підрощування колон, стін, каркасів, просторових конструкцій виконують на фундаментах (із спеціально обладнаними риштуваннями), що дає змогу знизити трудомісткість монтажу і зменшити розміри будівельного майданчика до розмірів об'єкта, що будується. Недоліком методу є зростання навантаження на механізми піднімання пропорційно кількості підрощених елементів, а також складність досягнення стійкості конструкцій у процесі піднімання.





**Рис. 9.13. Методи примусового піднімання (переміщення):**  
*a* – переміщення однієї конструкції по вертикальних напрямних виштовхуванням; *б* – те саме, пневмопідйомом; *в, з, д* – те саме, підтягуванням; *е* – підросуванням; *ж, з* – насуванням (покрокове, поелементне); *з, и* – поворотом навкруги нерухомої опори (шарніра) підтягуванням і виштовхуванням; *і* – поворотом навкруги рухомої опори; *к* – поворотом навкруги кількох шарнірів; *1* – конструкція, що монтується; *2* – напрямні; *3* – упор даху; *4* – фіксатор; *5* – пакет плит; *6* – монтажні троси; *7* – ствол; *8* – візок для переміщення блоків по горизонтальних і похилих напрямних; *9* – нерухома опора (шарнір); *10* – рухомі опори

Третя група – методи переміщення конструкцій **насуванням (накочуванням) по горизонтальних (похилих) напрямних** (рис. 9.13, *ж, з*). Ці методи використовують, коли конструкція вирішена у вигляді окремого елемента, попередньо укрупненого блока або цілої споруди. Укрупнювання виконують на риштуваннях без використання потужних кранів; при цьому на одному майданчику зосереджуються загальнобудівельні та спеціальні монтажні роботи. Напрямами є підкроквяні балки, металеві листи, рейкові шляхи. По напрямних насувають конструкції за допомогою механічних або гідравлічних домкратних систем, поліспастів, електричних лебідок. Методи насування (накочування) широко застосовують при переміщенні важких доменних печей, резервуарів, копрів, цілих цехів, а також при монтажі мостів. Необхідність утворення рівної площини для пересування конструкцій та забезпечення синхронної роботи

---

механізмів, що здійснюють переміщення, належить до недоліків розглянутого методу.

Четверта група об'єднує методи *радіального переміщення елементів* або цілих конструкцій навкруги одного, кількох рухомих або нерухомих шарнірів (рис. 9.13, з–к). За цими методами конструкції спочатку збирають на землі, а потім за допомогою домкратів або поліспаств переводять у вертикальне положення. Перевагою методів повороту є можливість виконання монтажних робіт на землі, що втілюються при монтажі теле- та радіощогл, опор ЛЕП, стінових панелей хмарочосів. Недолік методу – необхідність підсилення і розкріплення конструкцій для зменшення деформацій.

### **9.8. МОНТАЖ ЕЛЕМЕНТІВ ЗАЛІЗОБЕТОННИХ І МЕТАЛЕВИХ КОНСТРУКЦІЙ**

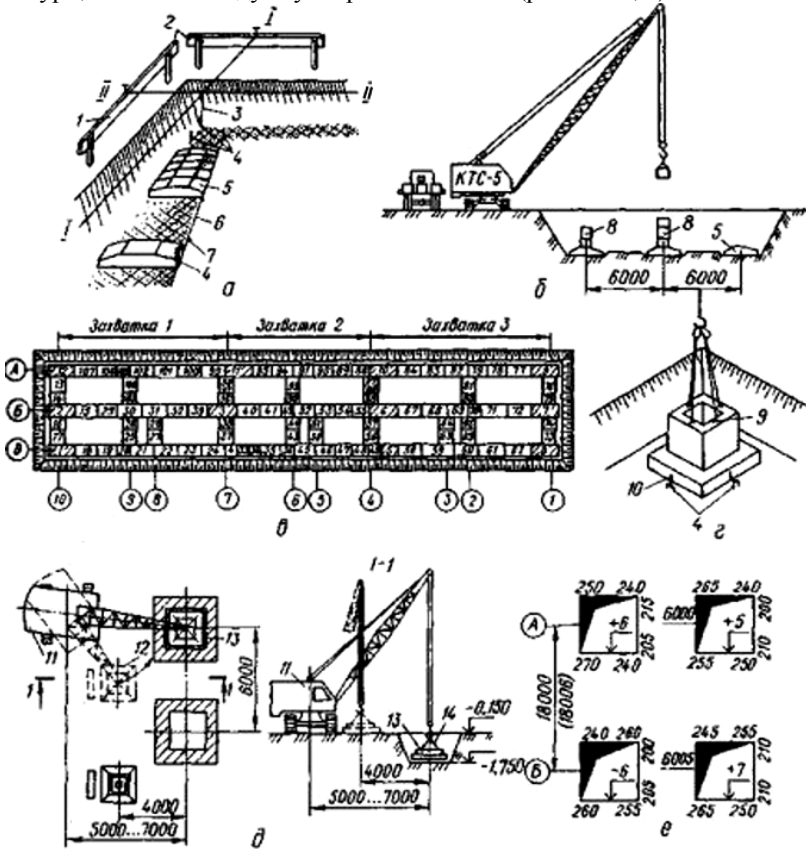
**Монтаж фундаментів.** Перед монтажем фундаментів треба виконати підготовчі роботи розбивання і закріплення осей, підчищення дна котловану і перевірку його позначок. Осі фундаментів закріплюють на огорожі або спеціальних бетонних кілках, які встановлюють за межами котловану. Для забезпечення точності монтажу осі переносять у котлован безпосередньо на місце установлення фундаментів і закріплюють там металевими штирями, скобами або кілками, які забивають у ґрунт (рис. 9.14, а). Збірні залізобетонні фундаменти найчастіше монтують з транспортних засобів, рідше – з розкладанням біля місць установлення.

**Стрічкові фундаменти** складаються в основному з двох конструктивних елементів – блок-подушок трапецеїдальної або прямокутної форми і стінових блоків або панелей, з яких споруджується стіна фундаменту (рис. 9.14, б). На піщаних ґрунтах фундаментні подушки кладуть безпосередньо на вирівняне дно, на інших – попередньо влаштовують піщану або щебеневу підсіпку 10 см товщиною з ретельним ущільненням.

Монтаж стрічкових фундаментів починають з укладання маякових блоків по кутах будівлі і у місцях перетину стін. Якщо довжина стрічок фундаментів велика, маякові блоки встановлюють на відстані не більше ніж 20 м один від одного.

Для встановлення маякових блоків від точки перетину осей фундаментів у кутку будівлі по обидва зовнішні боки метром визначають положення зовнішніх граней кутового фундаментного блока, забивають у цих місцях два металевих штирі, натягують на них

шнури, за якими кладуть усі проміжні блоки (рис. 9. 14, в).



**Рис. 9. 14. Монтаж фундаментів:**

*а* – перенесення розбивних осей (*I – I*, *II – II*) з огорожі на дно котловану; *б* – монтаж стрічкового фундаменту з блоків; *в* – монтаж фундаментних блоків (штриховкою показано маякові блоки, цифрами *1 – 107* – послідовність монтажу); *г*, *д* – монтаж фундаментів стаканного типу; *е* – фрагмент дійсних геодезичних позначок; *1* – огорожа; *2* – стрічки-огорожі; *3* – висок; *4* – розбивні кілки або скоби; *5* – подушки-блоки; *6* – піщана основа; *7* – причалка; *8* – фундаментні блоки; *9* – риски на верхній поверхні фундаменту; *10* – те саме, на бокових гранях; *11* – гусеничний кран; *12* – положення блоків фундаменту до підйому; *13* – блок фундаменту на проектній позначці; *14* – чотиривітковий строп

---

Блоки піднімають за чотири петлі стропом, який складається з чотирьох віток. Стропи знімають, коли блок займе правильне положення у плані і по висоті. Верх маякових блоків перевіряють нівеліром, верх інших блоків – шнуром або візуванням по раніше встановлених блоках. Якщо блок укладений у плані або по висоті з відхиленням, що перевищує допустиме, його піднімають краном, відводять убік, вирівнюють основу і знову укладають.

Після монтажу фундаментних блоків зрізають монтажні петлі, перевіряють горизонтальність поверхні блоків і у разі потреби вирівнюють цементним розчином. Шви між подушками заповнюють піском і трамбують, а у верхній частині зашпаровують шаром цементного розчину 4 см товщиною.

Монтаж блоків і панелей фундаментних стінок виконують тими самими кранами, що і блок-подушок. Їх зачеплюють двома стропами за монтажні петлі й встановлюють у проектне положення. Стики і шви між блоками заповнюють цементним розчином марки 400.

**Монтаж окремо розташованих фундаментів стаканного типу** під залізобетонні колони виконують у послідовності: переносять виском на дно котловану положення осей, точно фіксуючи їх штирями або кілками, забитими у ґрунт (рис. 9.14, а, б); перевіряють внутрішні розміри і правильність положення осьових рисок на нижньому рівні блока; фундаментний блок заводять краном на проектні осі, центрують по забитих кілках і опускають на місце установа. При цьому риси на фундаменті мають збігатися з рисками на кілках або скобах. Положення фундаментів у плані перевіряють теодолітом, який встановлюють над першим фундаментом у точці перетину поздовжньої і поперечної осей будівлі, і наводять на риску останнього фундаменту в ряду, який контролюється. Потім послідовно перевіряють усі фундаменти ряду і позначають на них дійсне положення осей. Відповідність висотних позначок фундаментів і дна стаканів перевіряють теодолітом відносно тимчасових реперів. Після цього усі вимірювання (дійсне положення осей, розміри між фундаментами, розміри стаканів і їхніх позначок) наносять на виконавчу геодезичну схему (рис. 9.14, в).

**Монтаж колон.** При надходженні залізобетонних колон на будівельний майданчик потрібно перевірити відповідність розмірів їх проектним і точність положення закладних деталей. Колони одноповерхових промислових будівель монтують найчастіше цілком; довгі колони на спеціальному стенді укрупнюють.

Для підготовки колон під монтаж слід нанести з чотирьох боків

---

зверху колони і на рівні верху фундаментів осьові ризки. Якщо на колони будуть монтуватися підкранові балки, то з двох боків консолей або траверс колон, що складаються з двох віток, наносять ризки осей балок.

Перед монтажем у разі потреби колони оснащують хомутами або струбцинами з розчалками, драбинами і монтажними столами, начеплюють монтажне обладнання. Подають колони під монтаж у певній послідовності й монтують “з колес”, в окремих випадках з розкладанням біля місць встановлення.

Процес монтажу колон включає операції стропування, піднімання, переміщення, орієнтування на місце встановлення, встановлення, вивірнення, тимчасове і постійне закріплення.

Для піднімання колони без консолей масою до 10 т застосовують фрикційні захоплювачі, важких – штирові з дистанційним розстропуванням. Для стропування колон з консолями використовують рамкові захоплювачі, для монтажу з транспортних засобів – балансірні траверси, які складаються з двох віток.

Для зменшення довжини стріли крана, що використовують для піднімання колон, її оснащують вилкуватим оголовком. Це дає змогу використовувати легші крани, обмежувати розгойдування колон у процесі встановлення. При підніманні важких колон для кращого орієнтування на опору і попередження розгойдування потрібно застосовувати жорсткі маніпулятори, які закріплюють біля основи стріли крана.

Піднімання колон можна здійснювати методом повороту або ковзання. При *підніманні поворотом* башмак колони розташовують біля опори, захоплюють краном колону за верхню точку, повертають стрілу з одночасним вибиранням поліспасти і приводять колону у вертикальне положення. У разі *піднімання ковзанням* біля опори розташовують ту частину колони, за яку вона застропована. Кранівник, не рухаючи стрілу, вибирає поліспасти, і колона нижнім кінцем (башмаком), ковзаючи по напрямних, встановлюється у вертикальне положення. Залежно від маси колони для ковзання башмака напрямні виконують у вигляді бруса або рейки, або встановлюють башмак на спеціальні візки, що рухаються по колії. Після піднімання колони кран переміщує її до місця встановлення і опускає у стакан фундаменту. При цьому треба контролювати збіг осьових рисок у нижній частині колони з осьовими ризками, нанесеними на верхню поверхню фундаменту. До розстропування колони перевіряють вертикальність її встановлення за допомогою двох

---

теодолітів, розташованих на взаємно перпендикулярних осях. Вертикальність забезпечено, якщо збіглися положення нижніх і верхніх рисок на колоні з вертикальною візирною віссю теодоліта.

Позначки опорних підкладок підкранових балок, ферм і дна стакана фундаменту контролюють методом геометричного нівелювання. Для точного установлення колон на проектні позначки застосовують армо-бетонні підкладки перерізом  $100 \times 100$  мм і 20–30 мм товщиною.

Для тимчасового закріплення колон у стаканах фундаментів застосовують клини, інвентарні клинові вкладки, розчалки або підкоси, поодинокі або групові кондуктори (рис. 9.10).

Клини бувають залізобетонні, сталеві, дерев'яні. Доцільніше застосовувати бетонні або залізобетонні клини, які після замонолічвання залишаються у бетоні стику. Дерев'яні клини не менше ніж 250 мм довжиною із скосом однієї грані на 1/10 мають бути з деревини твердих порід.

Для закріплення колон з шириною грані до 400 мм ставлять по одному клину з кожного боку колони, при більшій ширині – по два. Між гранями колони і стінками фундаменту залишають проміжок не менше ніж 2–3 см для заповнення стику бетонною сумішшю. Для вивірення і тимчасового закріплення колон застосовують клинові вкладки і розсувні клини – це скорочує тривалість установлення колон і роботи крана приблизно на 15 %, зменшує витрати сталі і підвищує точність монтажу. Під час вивірення і тимчасового закріплення важких колон 12–18 м висотою для забезпечення їх стійкості, крім клинів, додатково застосовують розчалки або жорсткі підкоси.

Для тимчасового закріплення колон також застосовують кондуктори різних типів: роздільні, поодинокі, автоматизовані тощо.

*Роздільний кондуктор* складається з чотирьох вивірювально-закріпних пристосувань і шаблонів для їх установлення. Кондуктор закріплюють у стакані фундаменту за допомогою домкрата з гвинтом, що дає змогу здійснювати переміщення колони і регулювати її положення у плані.

*Поодинокі кондуктори* можуть вільно спиратися на фундамент і закріплюватися до нього. Кондуктори першого типу не дають змоги переміщати колони у плані. Їх використовують тільки для встановлення колон масою до 5 т. Кондуктори, які закріплені на фундаменті, обладнані пристосуванням для вивірення колони у вертикальному і горизонтальному положеннях.

Після тимчасового закріплення устик колони з фундаментом

---

заповнюють цементним розчином або бетонною сумішшю. Знімають засоби тимчасового кріплення після того, як міцність бетону в стиках досягне 70 % проектної міцності.

**Монтаж колон одноповерхових будівель** виконують переважно самохідними кранами, в окремих випадках – баштовими.

Вибір схеми руху кранів і послідовність монтажу колон залежать від ширини прогону, маси колони і вильоту стріли крана. Найчастіше застосовують поздовжню схему – коли кран рухається вздовж будівлі, монтуючи з однієї стоянки одну або кілька колон. Якщо ширина прогону до 18 м, кран рухається посередині, більша – по краях прогону або зигзагоподібно.

*Колони багатопверхових будівель*, що мають у перерізі квадрат або прямокутник, монтують поштучно на один, два і більше поверхів. Колони першого поверху встановлюють у стакани фундаментів, вивіряють і закріплюють так само, як колони одноповерхових будівель. Колони наступних поверхів устанавлюють на торці розташованих нижче колон. Стропування і піднімання колон 4–7 м висотою здійснюють фрикційними захоплювачами.

Для тимчасового закріплення колон, стики яких розташовані вище рівня перекриття, застосовують поодинокі (для закріплення однієї колони) або групові (для чотирьох колон) кондуктори (рис. 9.15).

*Поодинокий кондуктор* (рис. 9.15, а, б) – це просторова конструкція з трьома рядами обойм. Нижня охоплює частину колони попереднього ярусу, яка виступає над перекриттям, дві інші закріплюють колону, що встановлюють. Регульовальними гвинтами верхніх обойм колону вивіряють, приводять у проектне положення. Після остаточного закріплення колони поодинокий кондуктор знімають і представляють краном на нове місце.

*Груповий кондуктор* на чотири колони ставлять і закріплюють хомутами до оголовок раніше встановлених колон. Кожну колону встановлюють, закріплюють і вивіряють подібно поодиноким кондукторам. Після остаточного закріплення колон кондуктор знімають і за допомогою лебідки перекачують по рейках на нову ділянку монтажу.

Для підвищення ефективності монтажних робіт використовують комплекти групових кондукторів у вигляді *рамно-шарнірних індикаторів* (РШІ). Рамно-шарнірний індикатор (рис. 9.15, в) складається з шарнірно-індикаторної рами, що плаває із змонтованими у ній поворотними і відкидними обоймами для тимчасового закріплення колон.

---

Поздовжніми і поперечними тягами фіксують взаємне розташування комплексу рамно-шарнірних індикаторів у плані. Просторовий каркас кондуктора може спиратися на перекриття або на верхні обрізи фундаментів під час монтажу колон першого ярусу. Плаваюча рама – основний робочий орган рамно-шарнірного індикатора. Завдяки їй індикатор можна встановлювати з відхиленням у плані до 100–200 мм від проектного положення, потім вивіряти і фіксувати тільки індикаторну раму.

Перед установленням рамно-шарнірного індикатора мають бути повністю змонтовані і остаточно закріплені всі конструкції розташованого нижче ярусу, перенесені основні розбивні осі на оголовки колон або на перекриття, вивірений монтажний горизонт і складена виконавча геодезична схема, оформлений акт приймання змонтованих конструкцій.

У процесі установлення рамно-шарнірного індикатора вивіряють положення бази кондукторів відносно рисок осей, а рами – відносно поздовжніх і поперечних осей будівлі.

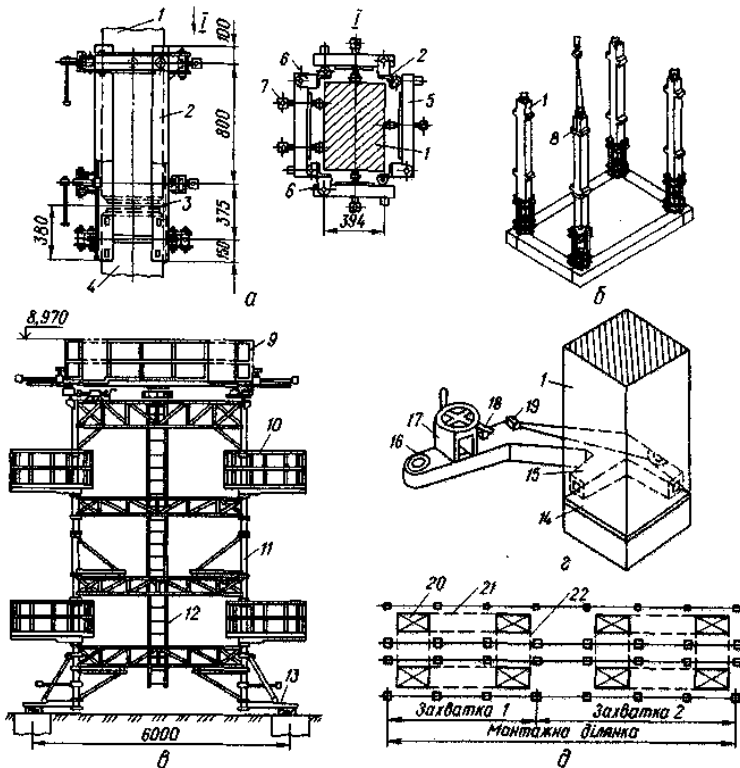
Після установлення, закріплення і вивірення комплексу рамно-шарнірних індикаторів монтують колони, положення яких у плані і по вертикалі фіксують із заданою точністю поворотними і відкидними хомутами рами (рис. 9.15, з). При встановленні колону підводять краном до кутових упорів рамно-шарнірного індикатора і плавно опускають на оголовок колони нижнього ярусу. Низ колони вивіряють по рисках. Для приведення верху колони в проектне положення та її тимчасового закріплення грані колони за допомогою сталевих канатів і натягувального пристрою притискують до фіксуючих граней кутового упора. Після тимчасового закріплення зварюють стики. Для зручності роботи монтажників на просторових рихтуваннях рамно-шарнірного індикатора змонтовані поворотні коліски.

Переставити рамно-шарнірний індикатор на нову позицію (рис. 9.15, д) можна тільки після закінчення всіх зварювальних робіт, що передбачені проектом.

Монтувати *сталеві колони* можна на збірні або монолітні фундаменти із заздалегідь установленими у них болтами для кріплення колон. Положення колони у плані залежить від того, наскільки правильно розташовані анкерні болти, точність установлення по висоті – від якості підготовки опорних поверхонь фундаментів.

Процес монтажу колон складається з підготовки фундаментів, стропування, піднімання, наведення на опори або устик, установлення, тимчасового закріплення, вивірення і остаточного закріплення у проектному положенні.





**Рис. 9. 15. Тимчасове закріплення колон багатоповерхових каркасних будинків:**

*a* – поодинокий кондуктор; *б* – схема установа колон; *в* – рамно-шарнірний індикатор (РШ); *г* – кріплення колон у поворотному хомуті РШ; *д* – схема переставляння РШ; 1 – колона; 2 – кутовий стояк; 3 – стик колон; 4 – раніше поставлена колона; 5 – балочка; 6, 16 – шарніри; 7 – регулювальний гвинт; 8 – захоплювач; 9 – огорожа; 10 – поворотна коліска; 11 – стояк риштувань; 12 – драбина; 13 – опорна лапа; 14 – трос; 15 – поворотний хомут; 17 – натяжний пристрій; 18 – фіксатор; 19 – замок кріплення; 20 – кондуктор на чотири колони; 21 – поздовжня тяга; 22 – поперечна тяга

Залежно від характеру опори башмаків колон *підготовку фундаментів* можна виконувати трьома способами:

- підливанням цементним розчином задалегідь струганих опорних плит;

- 
- вирівнюванням під проектну позначку поверхні бетонного фундаменту;
  - попереднім установленням і вивірням по кондуктору опорних деталей та подальшим підливанням цементного розчину.

За першими двома способами підготовки фундаментів не треба вивіряти колони по висоті – безвивірний монтаж. Потрібно з'єднати тільки риски, які нанесено на фундамент, і опорну частину колони та закріпити її анкерними болтами. Третій спосіб передбачає надходження на об'єкт опорних плит і підшв башмаків колон, фрезерованих на заводі. У цьому випадку колону встановлюють також без вивірння.

Установлення і вивірння опорних плит виконують за допомогою нівеліра і кондуктора. Допустима похибка встановлення плити  $\pm 1$  мм. Після підливання вивірених опорних плит цементним розчином і його тужавлення на плити наносять осьові риски, які при установленні колон мають збігтися з рисками на їх башмаках.

Безвивірне установлення колон дає змогу на 30 % зменшити трудомісткість монтажу.

*Страпування* здійснюють найчастіше за верхній кінець колони, що дає змогу вертикально переміщувати симетричні колони до місця установлення і наведення башмака на анкерні болти. Його виконують штировими, рамковими і замковими захоплювачами, за допомогою обв'язувального стропа. Попередньо до колони треба приварити спеціальні стропувальні накладки або фасонки.

Для тимчасового кріплення *багатоярусних сталевих колон* до 12 м висотою застосовують кутики-фіксатори, через які пропускають стяжні болти або складальні планки. Скоси на планках забезпечують самонаведення елемента колони. Якщо цього недостатньо, застосовують гвинтові підкоси, за допомогою яких зручно змінювати нахил колон при їх вивірці.

Колони до 15 м висотою закріплюють, затягнувши гайки на анкерних болтах, використовуючи розтяжки у напрямку найменшої жорсткості. Для кріплення колон понад 15 м висотою, крім анкерних болтів, використовують дві або чотири розчалки, підкоси або розпірки. Розчалки знімають тільки після надійного закріплення колон до раніше змонтованих конструкцій.

**Монтаж балок і ригелів.** Перед монтажем *підкранових і підкрюквяних балок* на місці розкладання перевіряють стан конструкцій, правильність установлення закладних деталей, наявність орієнтирних рисок, а також очищають закладні деталі й опорні

---

частини колон від іржі. Монтаж балок і ригелів включає операції захоплення, піднімання, встановлення на опори або заведення устик, вивірення і закріплення. Балки захоплюють двовітковими стропами і траверсами за петлі або тросовими захоплювачами з дистанційним керуванням (рис. 9.16, а – з). Способом “в обхват” балки піднімають спеціальним захоплювачем (рис. 9.16,5). Для піднімання металевих балок застосовують кліщові захоплювачі. До розстропування перевіряють положення балок по поздовжніх осях і позначки верху полиць, вертикальність стінок, відстань між балками, зміщення встиках. Для встановлення залізобетонних підкранових і підкроквяних балок по поздовжніх осях на опори наносять риски, а на торці балок і верхні закладні планки – риски середини. Збіг усіх рисок забезпечує правильне положення балок. Позначки переносять на верх колони і по них перевіряють нівеліром положення верхніх полиць балок.

Балки встановлюють на консолі, приварені до колон столики, або оголовки колон. Виправляють положення балок після вивірення ломом, домкратом або клином. Для забезпечення правильного положення по висоті застосовують підкладки із сталевго листа, які приварюють до опор. Металеві балки на опорах закріплюють болтами, заклепками і зварюванням. Для тимчасового закріплення балок, які стикаються на заклепках і болтах, має бути заповнено не менше ніж 40 % отворів, зокрема, 10 % – пробками та 30 % – болтами.

Зварні стики тимчасово прихвачують. Кількість, розміри і довжину прихваток, що сприймають монтажні навантаження, визначають розрахунком.

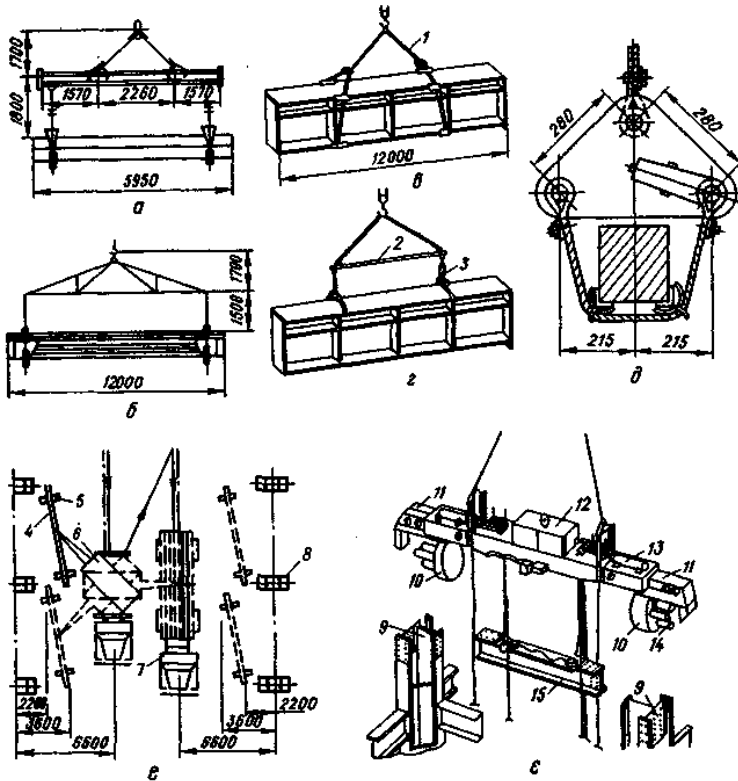
Монтаж важких (масою до 100 т) підкранових металевих балок виконують з окремих монтажних блоків з улаштуванням тимчасових опор у місцях стикування. Після встановлення блоків їх з'єднують між собою зварюванням.

Для монтажу підкранових і підкроквяних балок застосовують, звичайно, самохідні стрілові крани, а в окремих випадках – баштові.

У прогонах до 18 м завширшки крани переміщують посередині, монтуючи балки одночасно по двох осях, у ширших прогонах рух кранів організують по краю прогону.

Для монтажу *ригелів* застосовують тросові стропи з місцевим або дистанційним розстропуванням подібно до залізобетонних балок.

Для скорочення трудовитрат, часткової автоматизації монтажу ригелів сталевих каркасів будівель застосовують спеціальний підйомник (рис. 9.16, е).



**Рис. 9. 16. Монтаж балок:**

*а* – траверса із захоплювачами дистанційного керування для монтажу залізобетонних балок 6 м довжиною; *б* – те саме, 12 м довжиною; *в* – зачеплення металевої балки полегшеними стропами; *г* – те саме, ключовим захоплювачем; *д* – стропування балки “в обхват”; *е* – схема розкладання і монтажу підкранових балок окремими елементами; *ж* – підйомник для монтажу сталевих ригелів; 1 – строп; 2 – траверса; 3 – ключовий захоплювач; 4 – підкранова балка; 5 – дерев’яна підкладка; 6 – кран; 7 – балковоз; 8 – залізобетонна колона; 9 – металева колона; 10 – затискач; 11 – регульовальні балки; 12 – насосна станція; 13 – гідроциліндр піднімання-опускання ригеля; 14 – центрувальні ролики; 15 – ригель

Підйомник виконаний у вигляді траверси, що встановлюють на сусідні колони каркаса і жорстко закріплюють до них затискачами. Прогін між затискачами регулюється рухомими балками, які можуть

---

переміщуватись уздовж осі траверси. До траверси на канатах можна підвісити від одного до трьох ригелів, піднімання і пускання яких у проектне положення забезпечуються гідросциліндрами.

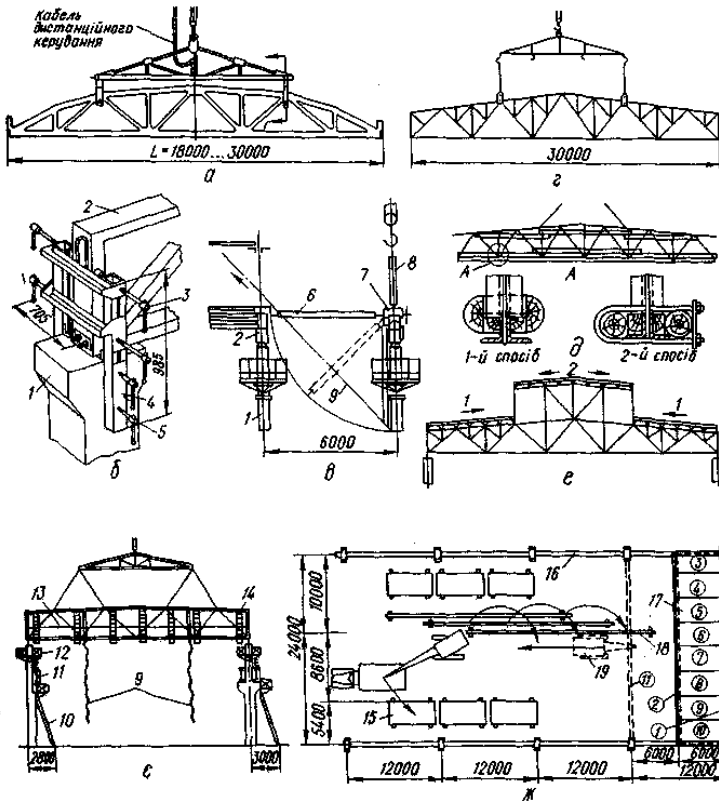
Якщо на колону насаджена траверса, вона автоматично центрується напрямними роликками. Насосна станція гідросистеми має привід від зовнішніх джерел електропостачання. Усі механізми підйомника керуються дистанційно по радіо і автоматизовано на базі міні-ЕОМ. Застосування такого підйомника під час монтажу конструкцій радіотрансляційного центру “Ніккей” у Токіо дало змогу скоротити термін монтажних робіт на 30 %.

Після встановлення на консолі колон ригелі не потребують тимчасового закріплення завдяки великій площі опори і незначній їх висоті.

Для монтажу балок і ригелів монтажники використовують навісні, переставні і пересувні риштування. Піднімання на риштування виконують за допомогою навішених на колони монтажних драбин.

**Монтаж ферм і балок** перекриття і покриття виконують з попереднім розкладанням у прогоні будівлі або з транспортних засобів (рис. 9.17, ж). Ферми до 24 м довжиною доставляють у цілому вигляді, 30 м і більше – окремими елементами, які укрупнюють на будівельному майданчику на спеціальних стендах. Монтаж ферм і балок допускається тільки після остаточного закріплення всіх розташованих нижче конструкцій.

Підготовка до монтажу ферм і балок полягає у перевірці, очищенні закладних деталей, нанесенні осьових рисок, закріпленні відтяжок, розчалок, розпорок, навісних колісок та іншого монтажного оснащення. Крім того, металеві ферми для забезпечення потрібної стійкості їх поясів попередньо підсилюють за допомогою брусів або пластин, які закріплюють до поясів з двох боків болтами або хомутами залежно від довжини ферм і балок їх строплять за дві або чотири точки (рис. 9.17, а, з) штировими захоплювачами з дистанційним керуванням або “в обхват”. Для запобігання розгойдуванню ферм і балок під час піднімання на опори до нижнього пояса кріплять дві відтяжки або гнучкий маніпулятор, який прикріплюється до кінців траверси і керується кранівником за сигналом монтажника. Ферми і балки після піднімання і орієнтування встановлюють на оголовки консолей вивіряючи їх по рисках розбивних осей. Вертикальність ферм і балок, також тимчасове розкріплення забезпечують установленням розчалок і розпорок (рис. 9. 17, в).



**Рис. 9.17. Монтаж ферм і плит покриття:**

а – траверса для піднімання залізобетонних ферм 18–30 м довжиною із захоплювачами дистанційного керування; б – кондуктор для вивірення і тимчасового закріплення ферм і балок покриття; в – тимчасове кріплення ферм розпірками; г – схема захоплення одинарної металевої ферми траверсою; д – схема підсилення металевих ферм перед монтажем; е – послідовність монтажу плит покриття по сталевих фермах; є – розміщення риштувань для монтажу конструкцій покриття; ж – схема розкладання конструкцій покриття; 1 – колона; 2 – ферма; 3 – регулювальні гвинти; 4 – балка; 5 – затискний гвинт; 6 – інвентарна розпірка; 7 – струбцина; 8 – траверса; 9 – відтяжки; 10 – приставна драбина; 11 – навісна драбина; 12 – підвісні риштування; 13 – страхувальний канат; 14 – навісні колиски; 15 – панелі покриття; 16 – під-кровоквяні ферми; 17 – змонтована ділянка плит покриття; 18 – кроввяні ферми; 19 – кран. Цифрами у кружечках показано послідовність установлення плит

---

Для тимчасового закріплення *залізобетонних ферм і балок* застосовують спеціальні кондуктори (рис. 9.17, б). Після встановлення на місце ферми і балки вивіряють, у разі потреби виправляють положення їх відносно розбивних осей і позначок опорних вузлів перевіряють відстань до раніше встановленої ферми або балки.

*Металеві ферми* монтують по одній або блоками. Під час установлення одинарних ферм монтаж починають із зв'язувальної панелі.

Першу ферму розкріплюють чотирма тимчасовими розчалками і після встановлення другої ферми монтують постійні в'язі. Кожну наступну ферму кріплять до раніше встановленої постійними або тимчасовими в'язями.

Ферми вивіряють відразу після їх встановлення. Позначки опорних вузлів ферм перевіряють нівеліром, вертикальність ферми – виском, прогин їх з площини – дротом, який натягують між двома кінцями ферми, відстань між верхніми поясами ферм – сталевими стрічками або шаблонами.

До встановлення ферм навішують риштування на змонтовані колони (рис. 9.17, є) і на самі ферми вздовж нижнього пояса. Під час роботи на верхньому поясі використовують навісні коліски. До піднімання ферм на кожній з них закріплюють трос для безпечного переміщення монтажників по нижньому поясу. Після вивірення і остаточного закріплення залізобетонних або металевих ферм на них укладають плити покриття.

*Плити покриття одноповерхових промислових будівель* захоплюють багатовітковими стропами або траверсами. Після піднімання і встановлення на місце плити вивіряють по рисках, попередньо нанесених на самі плити і на опорні вузли ферм. Монтаж плит по залізобетонних фермах виконують у першій чарунці прогону послідовно з одного краю прогону до другого, у наступних – від середини до країв. По безліхтарних металевих фермах плити укладають у кожній чарунці симетрично з обох боків від опорних вузлів до гребеня або від гребеня до опорних вузлів ферм (рис. 9.17, є). По фермах з ліхтарями плити слід класти симетрично, спочатку по поясах ферм, потім по ліхтарю.

Монтаж плит перекриття і покриття *каркасних будівель* виконують після розмічання місць їх установлення і приварювання опорних столів. Монтаж починають з установлення розпірних плит, які розташовані між колонами, і приварювання їх до ригелів у чотирьох кутах. Потім монтують послідовно інші плити.

---

Для монтажу плит перекриття і покриття *крупнопанельних будівель*, виготовлених касетним способом, у процесі подавання до місця їх укладання переводять з вертикального транспортного положення у горизонтальне проектне, використовуючи вантажозахоплюючий пристрій з кантувачем – поліспаєт з гідравлічним гальмом, на якому закріплені розчалка і блокова підвіска із стропами.

Плити перекриття починають укладати від сходової клітки, що дає змогу відразу після укладання першої плити по змонтованих сходах і площадках піднятися на перекриття і продовжити монтаж.

**Монтаж стінових панелей.** Огороджувальні конструкції промислових каркасних будівель – це великі стінові панелі, які можуть бути самонесівними і навісними. Зовнішні стінові панелі каркасних будівель встановлюють після монтажу і остаточного закріплення у проектному положенні всіх конструкцій каркаса.

Для організації монтажу зовнішніх стінових панелей одноповерхових промислових будівель стіни ділять на захватки, довжина яких дорівнює одному, двом або кільком крокам колон. Панелі однієї захватки монтують з однієї стоянки крана на всю висоту будівлі. Якщо крок колон 6 м, за захватку беруть дві чарунки, якщо 12 м – одну (рис. 9.18, а).

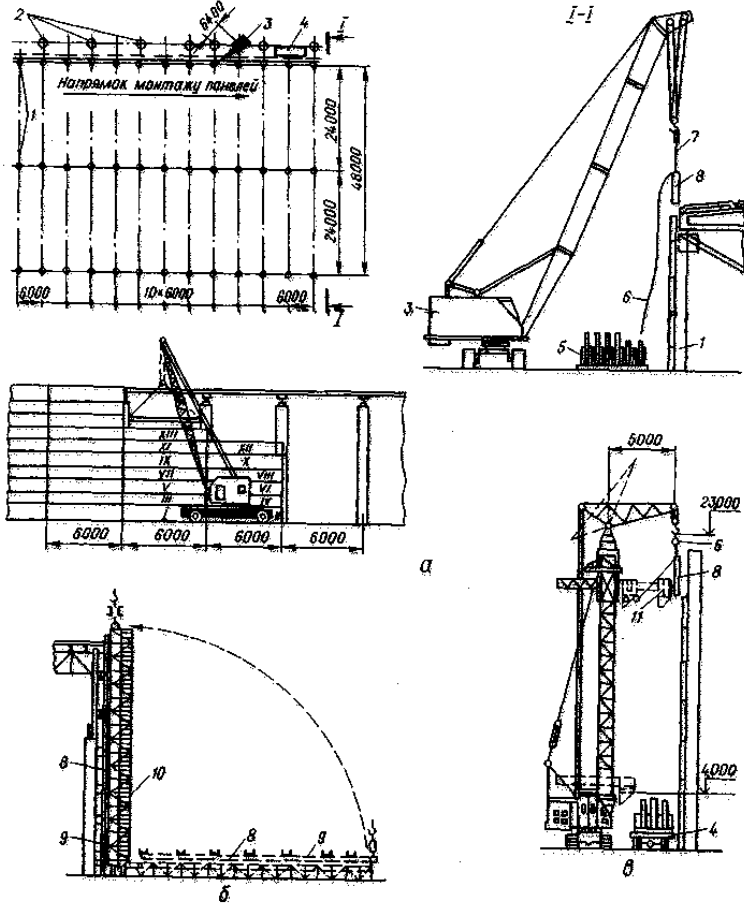
Перед монтажем панелей потрібно виконати підготовчі процеси – ґрунтування почищених торців, розташованих нижче панелей, холодною мастикою ізол, встановлення маяків-підкладок з армованих цементних плиток, наклеюку герметизувальних прокладок і розстилання цементного розчину.

Панелі монтують, як правило, з транспортних засобів, при великих обсягах робіт – з попереднім розкладанням. Панелі 6 м довжиною стропують за дві, а 12 м – за чотири петлі. У проектне положення їх установлюють самохідними кранами. Вивірення і закріплення зварюванням до закладних деталей колон виконують з риштувань – навісних, переставних і рухомих. Найефективніші риштування, які переміщуються у вертикальному і горизонтальному напрямках по башті монтажного крана (рис. 9.18, в).

На практиці промислового будівництва широко застосовують монтаж огорожувальних стінових конструкцій елементами великого розміру вертикальної розрізки по всій висоті будівлі (рис. 9.18, б). Такі панелі укладають горизонтально у спеціальний кондуктор і разом з ним установлюють краном у проектне положення. Після вивірення і закріплення панелі кондуктор знімають. Горизонтальні і вертикальні стики панелей зашпаровують пороізолом і самоклеюною стрічкою



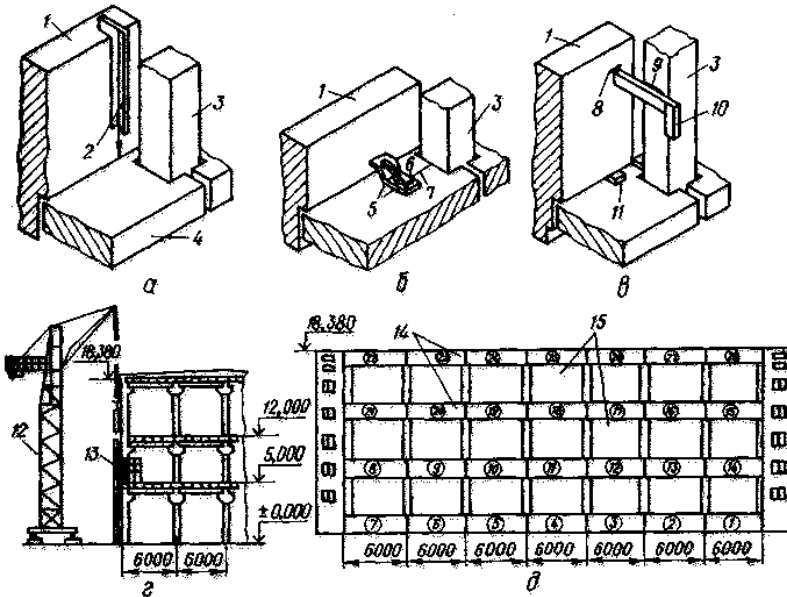
“герлен”, з внутрішнього боку розшивають цементно-піщаним розчином. Застосування стінових панелей великого розміру дає змогу зменшити кількість монтажних елементів у 3–6 разів, довжину стиків між панелями – у 4 рази, витрати сталі на 10–18 %.



**Рис. 9. 18. Монтаж стінових панелей:**

*а* – схема монтажу; *б* – складання та монтаж стінової огорожі великими блоками; *в* – обладнання крана пересувними риштуваннями для монтажу панелей; 1 – колона; 2 – стоянки крана; 3 – кран; 4 – панелевоз; 5 – карета для складування стінових панелей; 6 – відтяжка; 7 – двовітковий етрол; 8 – стінова панель; 9 – стаяк; 10 – драбина; 11 – висувні підйомні риштування; I–XIII – послідовність монтажу

Монтаж стінових панелей багатопверхових будівель виконують поетапно після зведення і проектного закріплення несівних конструкцій на захватці або будівлі. Стінові панелі монтують тими самими кранами, що й каркас. Великі панелі встановлюють у поперечному напрямку, з'єднуючи внутрішню грань з упорною гранню шаблона, у поздовжньому – по установлювальних рисках, по висоті – по рисках висотних позначок (рис. 9. 19, *а, б, в*).



**Рис. 9.19. Монтаж навісних панелей:**

*а* – вивірення панелі по вертикалі за допомогою рейки-виски; *б* – те саме, у поперечному напрямку за допомогою шаблона по розбивній позначці; *в* – те саме, по висоті за допомогою кутового шаблона; *г* – схема монтажу панелей; *д* – послідовність монтажу панелей на захватці; 1 – навісна панель; 2 – рейка-висок; 3 – колона; 4 – плита перекриття; 5 – шаблон; 6 – позначка на шаблоні; 7 – те саме, встановлювальна; 8 – те саме, на панелі; 9 – те саме, на шаблоні; 10 – кутовий шаблон; 11 – підкладка; 12 – баштовий кран; 13 – пересувні телескопічні риштування; 14 – стінові панелі; 15 – стрічкове скління. Цифрами 1–28 – у кружечках показано послідовність монтажу панелей

---

Панелі, що спираються нижньою гранню на ригель або плиту перекриття, встановлюють по висоті на попередньо вивірені нівеліром підкладки. Монтують і закріплюють панелі з навішених драбин. Вертикальні й горизонтальні шви розшивають з підвісних коликів. Послідовність монтажу навісних панелей залежить від розрізки стін, конструкції стиків, типу монтажного оснащення тощо. Стріловими кранами панелі стін дворядної розрізки монтують на висоту захватки послідовно на кожній ділянці; баштовими кранами монтаж на захватці виконують поверхово горизонтальними смугами (рис. 9. 19, з, д).

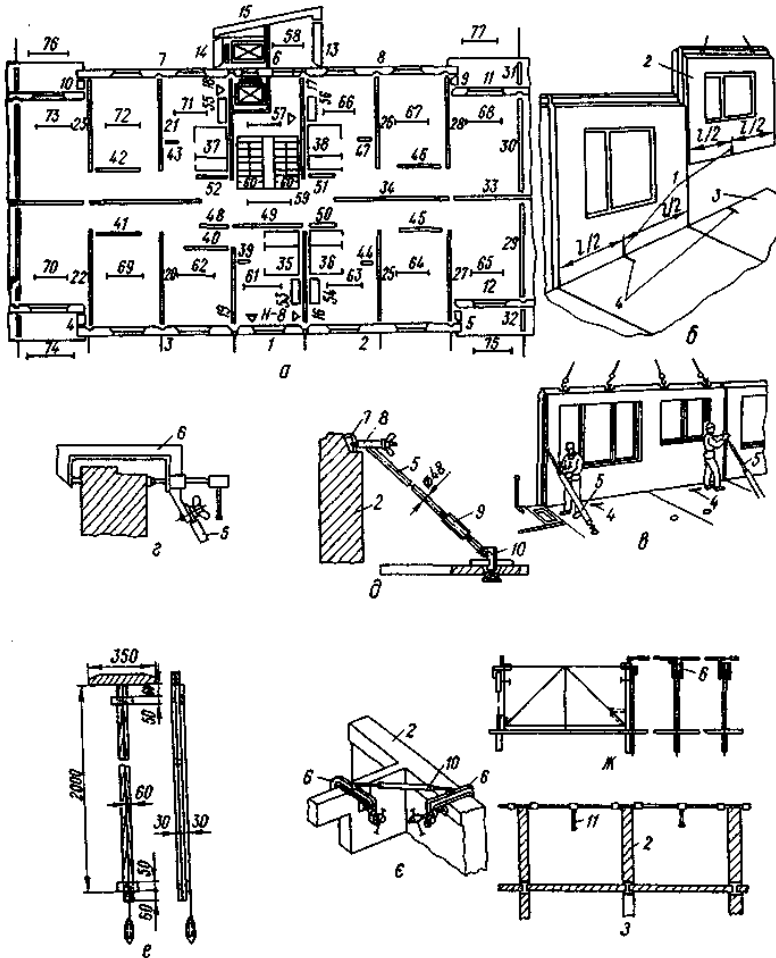
Монтаж стінових панелей великопанельних безкаркасних будівель здійснюють з транспортних засобів за погодинним графіком. Залежно від конструктивних рішень стиків панелей і монтажного оснащення застосовують такі методи монтажу: *вільний* – із застосуванням установлювальних рисок і підкосів; *фіксований* або *обмежено вільний* – з використанням групового монтажного оснащення, *просторової фіксації* – за допомогою спеціальних замкових пристроїв.

Монтаж стінових панелей починають після розмічання місць установлення панелей на перекритті, ретельної підготовки монтажного горизонту і проводять у певній послідовності (рис. 9. 20, а, б, в).

При вільному монтажі під кожну панель установлюють фіксатори (маяки), між якими укладають шар цементного розчину. Під зовнішні стінові панелі, крім розчину, укладають герметизувальні і теплоізоляційні прокладки. Стропують панелі траверсами за дві або чотири точки.

Тимчасове кріплення окремих панелей у проектному положенні забезпечують за допомогою індивідуального монтажного оснащення у вигляді підкосів зі струбцинами або іншими пристосуваннями (рис. 9.20, з, д, е). Підкоси кріплять до панелей перекриття за монтажні петлі або за допомогою спеціальних захоплюючих пристроїв, які вставляють в отвори панелей перекриття, утворені в процесі виготовлення їх. Внутрішні стінові панелі, що стикаються під прямим кутом, тимчасово кріплять за допомогою кутових в'язей із струбцинами.

Зовнішні стінові панелі вивіряють по зовнішній площині, внутрішні – по одній з площин. Вертикальність установлення панелей перевіряють спеціальною рейкою-виском, установленим на панель з внутрішнього боку.



**Рис. 9. 20. Монтаж стінових панелей великопанельних будівель:**  
*а* – послідовність установа панелей у будівлях з поздовжніми несивними стінами; *б, в* – розмічання місць установа панелей; *г, д, е* – тимчасове закріплення панелей; *е* – рейка-висок; *ж* – схема закріплення поперечних стін до жорстко-шарнірного кондуктора; *з* – фіксування панелей горизонтальними в'язями по верху панелей; *1* – позначки (риски) на стіновій панелі; *2* – стінова панель; *3* – панель перекриття; *4* – позначка на панелі перекриття; *5* – підкіс; *6* – струбочина; *7* – монтажна петля; *8* – верхній захоплювач за петлю; *9* – стяжна муфта; *10* – клиновий захоплювач; *11* – рукоятка

---

Для монтажу поперечних несівних стін застосовують обмежено вільний монтаж з використанням групового монтажного оснащення у вигляді об'ємних кондукторів, жорстко-шарнірних кондукторів або шарнірних в'язей (рис. 9. 20, ж, з). Монтаж починають з установлення і геодезичного вивірення положення кондуктора. Потім ставлять базові панелі з використанням жорстких горизонтальних в'язей – тяг або штанг. За допомогою їх стінові панелі зразу приводять у вертикальне положення без додаткового вивірення. Нижня частина панелі фіксується за допомогою спеціальних пристроїв.

Для підвищення точності монтажу панелей застосовують метод просторової фіксації. Суть методу полягає у тому, що при виготовленні у стиках панелей з високим ступенем точності встановлюють фіксуючі металеві елементи, які утворюють замкові з'єднання. Ці з'єднання є одночасно робочими монтажними в'язями, які дають змогу встановлювати панелі без використання монтажного оснащення.

Послідовність установлення панелей поздовжніх несівних стін може бути різною і залежить від конструктивних рішень і методів монтажу.

Монтаж зовнішніх стінових панелей починають з установлення панелі сходової клітки по осі найбільш віддаленої від крана. Потім встановлюють суміжні панелі по тій самій осі, здійснюючи послідовно монтаж зовнішніх і внутрішніх панелей способом “на кран”. Останнім часом широко застосовують метод, за яким монтаж починають з установлення і вивірення у межах захватки маякових зовнішніх і внутрішніх панелей, що використовують як опорні. Продовжують монтаж за принципом замкнених чарунок, тобто послідовно монтують панелі зовнішніх, внутрішніх поперечних і поздовжніх стін, перегородок, сходових площадок і сходів. Застосовують й іншу послідовність монтажу стінових панелей.

Після остаточного вивірення панелей їх закріплюють у проектному положенні зварюванням закладних деталей, арматурних випусків або іншими кріпленнями. Металеві елементи захищають від корозії, стики між панелями заповнюють бетоном.

Горизонтальні і вертикальні шви між панелями розшивають цементним розчином або спеціальними мастиками.

**Монтаж великих блоків** здійснюють для зведення підземної і наземної частин будинку. Залежно від матеріалів розрізняють великі блоки з бетону, цегли, природного каменю (вапняк, черепашник, туф тощо). За кількістю рядів блоків на одному поверсі стіни будинку

---

зводять з дво-, три- або чотирирядною (найчастіше) розрізкою.

Процес монтажу великих блоків складається з операцій розстилення розчину, піднімання і установлення блока на місце, вивірення блока, заповнення вертикальних швів і порожнин між блоками.

Піднімання і установлення блоків залежно від їх типу виконують двовітковими стропами або спеціальними захоплювачами. Розчин подають на місце розкладання ковшем-лопатою і розрівнюють скребками або лінійками. Блоки монтують методом горизонтального і вертикального нарощування за допомогою баштових кранів.

Перед установленням блока на вирівняний шар розчину укладають не менше двох клинів і двох підкладок, які у подальшому використовують для приведення блока у проектне положення.

Правильність опускання блоків на місце контролюють по рисках осей вертикальних швів і монтажному проміжку, утвореному з раніше укладених блоків, а також по шнуру-причалці, натягнутому між маяковими блоками. При плавному витягуванні клинів блок займає вертикальне положення, товщина вертикальних прокладок забезпечує потрібну товщину горизонтального шва. Забивати клини забороняється, тому що це може призвести до утворення порожнин у горизонтальному шві.

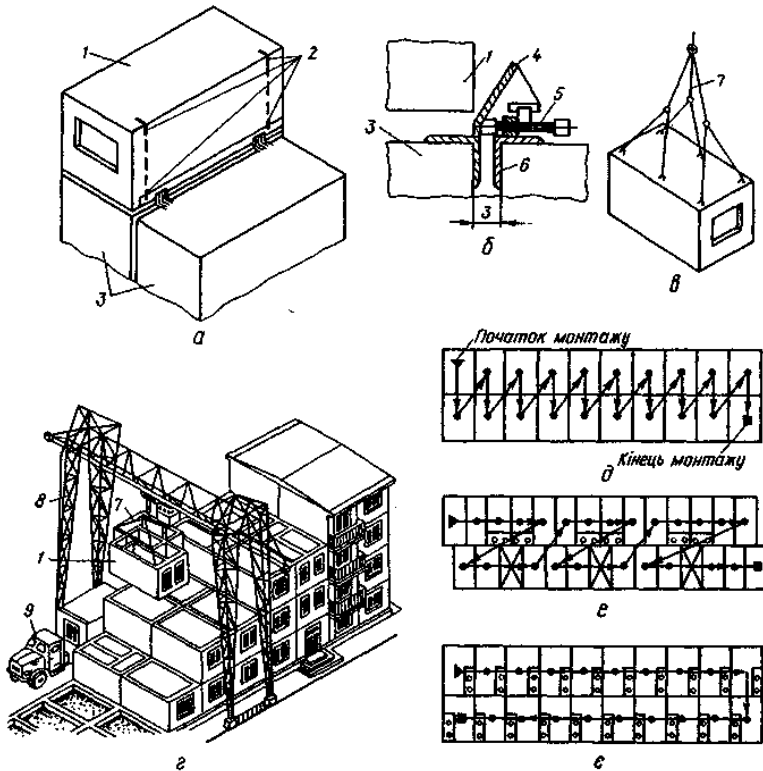
Правильність установлення блоків перевіряють рейкою-виском. Блоки монтують з перев'язуванням швів.

Монтаж блоків зовнішніх стін починають з установлення маякових блоків у кутах і в місцях перетину зовнішніх і внутрішніх стін. Потім за причалкою монтують всі проміжні блоки. Після встановлення простінкових блоків монтують підвіконні блоки, шви між ними заповнюють вкладками з легкого бетону або дрібнозернистим шлакобетоном, із зовнішнього боку виконують конопачення і замонолічування швів цементним розчином. Блоки перемичок укладають з монтажних столів або риштувань.

Монтаж об'ємних блоків у житловому будівництві здійснюють у вигляді блок-кімнат, сантехкабін, блоків ліфтових шахт і сходів. За способом опирання розрізняють блоки з лінійним по контуру і з точковим по чотирьох кутах. Об'ємні блоки надходять на об'єкт з повною заводською готовністю – вікнами, дверима, сантехнічним обладнанням, трубопроводами і повним опорядженням. На будівельному майданчику тільки монтують блоки і виконують післямонтажні роботи.

Об'ємні блоки – це стійкі монтажні елементи, вони не потребують тимчасового кріплення, їх установлюють на вивірених

монтажний горизонт. Точність установлення блоків у поздовжньому напрямку контролюють теодолітом по монтажних рисках (рис. 9.21, а).



**Рис. 9. 21. Монтаж об'ємних блоків:**

а – монтажні установлювальні риски для орієнтування блока; б – фіксатор для установлення блока; в – шестивітковий строп для підняття блока; г – монтаж блоків козловим краном; д – послідовність установлення блоків з розміщеними усередині комунікаціями; е – те саме, з комунікаціями, розміщеними на торцевій грані блока; є – те саме, із зовнішніми комунікаціями на поздовжній грані блока; 1 – блок, що монтується; 2 – монтажні установлювальні риски; 3 – змонтований блок; 4 – фіксувальна поверхня; 5 – гвинт; 6 – опорний кутик; 7 – балансірна траверса; 8 – козловий кран; 9 – блокозов

Для піднімання блоків застосовують зрівноважувальні стропи (рис. 9. 21, в) або балансірні траверси. Блок піднімають за два прийоми – спочатку на 30–50 см над поверхнею причепа, потім, після

---

перевірки надійності стропування, на потрібну висоту з відстанню 1,5–2 м від раніше встановленого і повільно опускають на місце, орієнтуючи його у проектне положення. Розстроповування елементів виконують після остаточного вивірення. Металеві закладні частини встановлених і опорних блоків зварюють між собою. Для забезпечення потрібного проміжку між блоками застосовують спеціальні фіксатори (рис. 9.21, б).

Монтаж блокових будинків прямокутної форми висотою до п'яти поверхів виконують козловими кранами (рис. 9.21, з), більше п'яти і складної у плані конфігурації – баштовими або самохідними стріловими кранами. Блоки монтують по захватках у певній послідовності, яка залежить від конструктивних рішень і розташування комунікацій у блоці (рис. 9. 21, д, е, є).

Порожнини між блоками заповнюють звукоізоляційними матеріалами, шви по фасаді – спеціальними герметиками або мастиками.

Монтаж перегородок одно- і багатопверхових каркасних будівель виконують після установлення і остаточного закріплення несівних і огорожувальних конструкцій, у великопанельних будинках – одночасно з монтажем стінових панелей. Перегородки одноповерхових будівель 80 мм товщиною встановлюють у плані вздовж і впоперек прогонів будівель по гранях колон. Верхню частину перегородок, виконану у вигляді легкого сталевих каркаса, обшитого азбестоцементними листами, прикріплюють електрозварюванням до закладних деталей колон або до конструкцій покриття. Монтаж ведуть з приоб'єктного складу, де перегородки зберігають у касетах. Для установлення перегородок застосовують автомобільні крани невеликої вантажопідйомності з телескопічними стрілами. Панелі перегородок каркасно-панельних будинків монтують способом заведення їх під ригельні елементи. Панелі піднімають універсальною траверсою і опускають на перекриття, попередньо розмітивши рисками місця їх установлення. На висоті 30–50 см від перекриття панель зупиняють, направляють її низ у проектне положення, далі опускають на підготовлену постіль. Для тимчасового кріплення панелі за ригель застосовують інвентарні затискачі.

Для установлення і вивірення перегородок ефективно застосування спеціального монтажного приладдя, розробленого у тресті “Мосоргтехстрой”. Цей пристрій має два підкоси з гнучкою в'яззю (сталевий канат), який пропущений через панель. При установленні панелі на в'язз остання за рахунок натягання притискує підкоси до поверхні панелі. Вивіряють панель по вертикалі верхніми



---

регулювальними гвинтами.

Використання кондукторів з металевим каркасом дає змогу зменшити трудомісткість установалення перегородок на 50 % і на 12 % скоротити тривалість робіт.

Транспортувати і вивіряти перегородки великих розмірів каркасних промислових будівель доцільно з використанням спеціальної рухомої платформи. Перегородку кладуть на похилу раму, фіксують гвинтом, переміщують до місця установалення перегородки, переводять раму з перегородкою у вертикальне положення та установалюють панель на місце.

Тимчасове закріплення і вивірення перегородок у великопанельних будинках здійснюють за допомогою телескопічних підкосів з гвинтовими захоплювачами. Постійне закріплення перегородок виконують після вивірення зварюванням закладних елементів. У практиці житлово-цивільного будівництва застосовують новий вузол кріплення перегородок до внутрішніх стінових панелей – у процесі формування внутрішніх стін улаштовують колодязь-гніздо 150 мм глибиною, діаметром 20–25 мм, у перегородковому елементі – закладну деталь, до якої приварюють Г-подібний фіксатор. Під час монтажу фіксатор заводять у гніздо і таким чином з'єднують з внутрішньою стіною панеллю. Використання цього способу виключає необхідність застосування підкосів і економить використання металу.

Сходові майданчики та сходи монтують одночасно з конструкціями сходових кліток і стін. Установалення у великопанельних і великоблокових будинках здійснюють у послідовності – розмічають місця установалення деталей, стропують деталі, підготовляють розчинову постіль, монтують сходові майданчики і сходи за допомогою крана, вивіряють, замонолічують стики розчином, установалюють тимчасові огорожі сходів.

Для розмічання місця установалення проміжного майданчику першого поверху будівлі перевіряють правилом і метром відповідність позначок опорної консолі і перекриття. Сталевою рулеткою відміряють від позначки чистої підлоги першого поверху відстань до низу майданчика, що монтується, і наносять риску біля місця установалення консолі, після чого за допомогою гнучкого рівня позначку переносять до місця опирання майданчика на протилежній стіні. Наступні майданчики розмічають у тій самій послідовності.

---

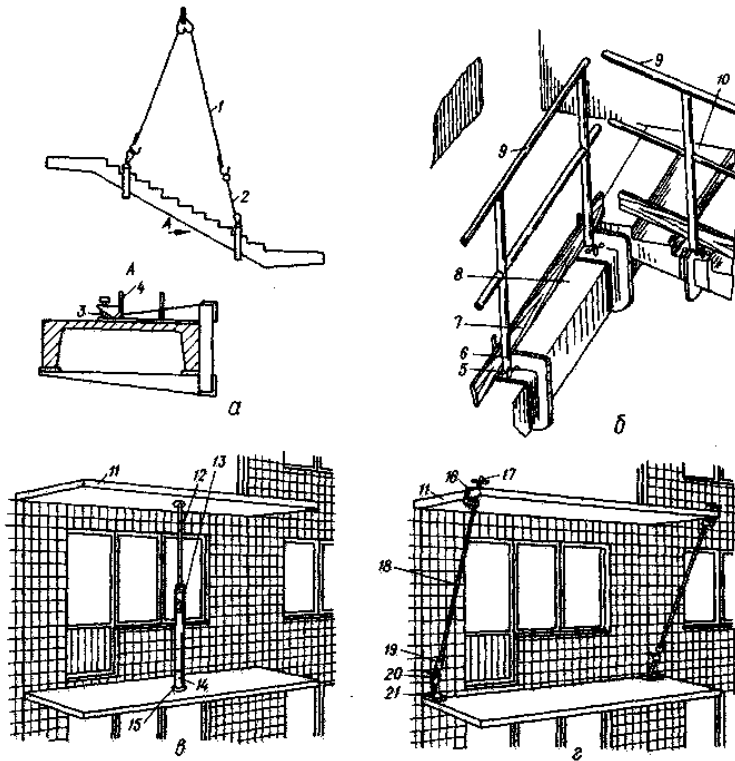
Стропують майданчик чотиривітковим стропом і подають на місце укладання у горизонтальному положенні. У місцях опирання майданчики розстилають шар розчину на 3–5 мм вище проектного рівня. Правильність укладання по висоті контролюють по рисках, горизонтальність – правилом з рівнем. Якщо положення майданчиків вивіряють шаблоном, його прикладають у точках опирання косоурів сходів.

Сходи захоплюють спеціальним стропом (рис. 9.22, *a*), який забезпечує подавання до місця укладання у положенні, близькому до проектного. Спочатку опускають нижній кінець сходів на розташований нижче майданчик, потім верхній, що запобігає заклинюванню. Після вивірення положення сходів і майданчиків монтажний проріз замоноличують цементним розчином.

Після закінчення монтажу сходів ставлять постійну або тимчасову огорожу (рис. 9. 22, *б*).

Монтаж плит балкона виконують на захватці після зведення стін і укладання перекриття над розташованим нижче поверхом. Монтаж здійснюють у такій послідовності – розмічають місця укладання плит, стропують, влаштовують розчинову постіль, укладають плити на місце, установлюють тимчасові кріплення, вивіряють положення плит, законопачують і зашпаровують стики розчином.

Спочатку метром розмічають середину стіни у місці установлення балкона, потім від неї відміряють і фіксують рисками положення плити балкона. На наступних поверхах положення ризок додатково контролюють по балкону розташованого нижче поверху, використовуючи для цього висок. Пліту захоплюють стропом з чотирьох віток. Після установлення плити на місце її тимчасово закріплюють за допомогою інвентарних стояків або підкосів (рис. 9, 22, *в, г*). Після вивірення остаточно закріплюють плити електрозварюванням закладних деталей. Знімають тимчасове кріплення тільки після закінчення монтажу великих стінових панелей наступного поверху.



**Рис. 9. 22. Монтаж сходових маршів та балконних плит:**

*а* – валковий захоплювач для монтажу сходових маршів; *б* – тимчасова огорожа сходових майданчиків та маршів; *в* – тимчасове закріплення балконних плит за допомогою інвентарного стояка; *г* – те саме, за допомогою інвентарних відкосів; *1* – строп; *2* – подовжувач стропи; *3* – притисний страхувальний гвинт; *4* – петля для підйому; *5* – затискні гвинти; *6* – стояк огорожі; *7* – бортова дошка; *8* – сходовий майданчик; *9* – поручні огорожі; *10* – сходовий марш; *11* – балконна плита; *12* – висувна труба; *13* – фіксатор; *14* – трубчаста опора; *15* – опорна пластина; *16* – струбіна підкоса; *18* – штанга; *19* – опорний стояк; *20* – упор; *21* – підкладка

---

## 9.9. СКЛАДАННЯ, ВСТАНОВЛЕННЯ ТА МОНТАЖ ДЕРЕВ'ЯНИХ КОНСТРУКЦІЙ

**Загальні відомості.** Деревина – один із найпоширеніших будівельних матеріалів. У лісистих районах з деревини повністю зводять малоповерхові житлові будинки, цивільні сільськогосподарські, деякі промислові, інші будинки та споруди. Стіни складають з панелей, дощок, брусів або колод. Переkritтя, покриття та інші несівні конструкції монтують з максимально укрупнених блоків.

У будинках із залізобетонними або цегляними стінами дерев'яні конструкції застосовують як елементи дахів і підлог, віконних і дверних блоків, вбудованих меблів тощо. Для архітектурного і конструктивного стиків площин і обрамлення прорізів використовують плінтуси, галтеді, наличники та інші дерев'яні вироби.

Клеєні дерев'яні елементи широко застосовують у несівних конструкціях покриттів об'єктів з прогонами 15–60 м. У будинках і спорудах з агресивним середовищем клеєні дерев'яні конструкції незамінні.

Дерев'яні частини будинків і споруд збирають на будівельному майданчику з елементів і конструкцій, виготовлених на деревообробних підприємствах. Склад і структура цих процесів залежать від конструктивної схеми і призначення об'єкта.

Роботи з улаштування дерев'яних конструкцій поділяють на теслярські та столярні. До *теслярських* робіт належать виготовлення і монтаж основних конструкцій, наприклад, елементів стін з колод або брусів, підлоги з лаг та дощок, кроквяних ферм, *столярних* – виготовлення і встановлення окремих конструктивних елементів та деталей, наприклад, віконних і дверних блоків, вбудованих меблів, опоряджувальних деталей.

**Оброблення деревини.** Основним способом оброблення деревини є *різання*.

Розрізняють три основних способи різання деревини – у торець, уздовж волокон і впоперек волокон. При різанні у *торець* волокна деревини перерізаються перпендикулярно до їхньої довжини, *вздовж волокон* – різець стискує волокна деревини, що зрізуються, і порушує їх зв'язок з волокнами, що лежать нижче оброблюваної поверхні, цілісність їх при цьому зберігається, *впоперек* – волокна розриваються по довжині.

Зусилля, що затрачаються на різання деревини, залежать від її фізико-механічних властивостей, напрямку і кута різання, від товщини

---

стружки.

**Розпилюють** деревину пилками – сталевими полотнами, стрічками або дисками із зубами. Зуб пилки є різцем з трьома різальними кромками, що створюють у деревині пропили. Для зменшення тертя між боковими поверхнями пилки і деревини у пропилі кінці суміжних зубів розводять у різні боки, надаючи різальним кромкам трапецеїдальної форми.

**Рубають** деревину впоперек волокон або під кутом до них сокирою при з'єднанні конструкцій із кругляку.

**Обтісування** застосовують при обробленні колод накругло, на один–чотири канти, при вибірці пазів.

Круглі, овальні, прямокутні та квадратні заглиблення і отвори у дерев'яних заготовках і елементах для з'єднань роблять свердлами та долотами в усіх напрямках відносно волокон деревини. Оброблення пиломатеріалів в умовах будівельного майданчика – поздовжнє і поперечне розпилювання, фрезерування, нарізування шипів, свердління, шліфування та полірування – здійснюють на універсальному верстаті.

Обрізання дерев'яних елементів, улаштування пропилів, отворів і гнізд виконують ручними машинами – дисковими електропилками, електросвердлами, електродолотами тощо.

**Захист від гниття, деревоточців і займання.** Для захисту *від гниття* деревину обробляють антисептичними пастами, водними та органічними розчинами антисептиків, маслянистими антисептиками.

*Антисептичними пастами* захищають елементи із сирої деревини, також елементи, у період експлуатації яких можливе зволоження, – кінці балок, що входять у стіни, кінці стовпів, що закопують у землю, тощо. До таких паст належать: екстрактова на фториді натрію з торф'яним пилом або гексафторсилікаті натрію і кальцинованій воді, глиняна на фториді або гексафторсилікаті натрію з додаванням сульфітно-спиртової барди, глиняна на фториді натрію з додаванням бітуму, бітумна і на кузбаслаці.

Пасти, виготовлені з розрахунку 100 г антисептика на 1 м<sup>2</sup> оброблюваної поверхні, наносять фарбопультами; деталі занурюють у посудину з пастою. Пасти, що містять 200 г антисептика на 1 м<sup>2</sup> оброблюваної поверхні, наносять щітками. Якщо температура повітря нижче нуля, пасти підігрівають до 30–40 °С.

*Водні розчини антисептиків*, фториди натрію або динітрофіноляту натрію наносять фарбопультом.

Поверхнєве оброблення *антисептиками в органічних розчинах* здійснюють для захисту дерев'яних виробів, що сушилися у камерах, –

---

віконні та дверні блоки тощо. Це оброблення виконують, наносячи розчин щітками або поміщаючи вироби у ванну з розчином. Концентрація антисептичного розчину має бути не меншою ніж 10 %.

З *маслянистих антисептиків* використовують креозотове або антраценове масло, дерев'яний дьоготь. Їх підігрівають до 80–85 °С і наносять щітками на поверхню деревини за один–два рази.

Від *деревоточців* деревину захищають інсектицидами. Найбільш ефективні з них сполуки арсену, фтору, барію, наприклад, арсенат кальцію, фторид натрію, також піретрум, гексахлоран, мило господарське і рідке зелене.

Інсектициди у водних розчинах або у вигляді суспензій і емульсій наносять на деревину щітками або обприскувачами, інсектициди на органічних розчинах, якими обробляють невеликі ділянки, – щітками. Щоб захистити деревину від *займання*, її поверхню обробляють водними розчинами, спеціальними фарбами та обмазками, виготовленими на основі рідкого скла, бури, діамонійфосфату.

Вогнезахисні суміші наносять фарбопультами або щітками залежно від обсягу робіт і концентрації речовин.

Поверхні конструкцій обробляють, якщо температура не нижче +10° С і відносна вологість повітря не більше 70 %. У спекотну погоду таке оброблення деревини допускається тільки за умови захисту від прямих сонячних променів.

Антисептування, захист від деревоточців і вогнезахисне оброблення дерев'яних елементів слід проводити тільки після виконання всіх процесів заготовки – розпилювання, стругання, влаштування врубок, свердління, довбання гнізд тощо.

Якщо після захисних заходів виконують інші додаткові операції з доробки елементів конструкцій, потрібно знову оброблені поверхні антисептувати, захищати від шкідників і вогню. Захисні суміші наносять на поверхню деревини рівним шаром. Для контролю у безколірні розчини додають барвники. Елементи конструкцій, оброблені названими сумішами, під час зберігання і транспортування слід захистити від впливу атмосферної та виробничої вологи.

**Складання конструкцій з брусів і колод.** Лісоматеріали, що надходять на будівельний майданчик, сортують, укладають у штабелі на антисептованих підкладках і захищають від зволоження. Для виготовлення несівних дерев'яних конструкцій застосовують шаблони та інші пристосування, що забезпечують потрібну точність.

Конструкції з готових елементів збирають на вивіренних бойках або козлах, встановлених за ватерпасом, з використанням

---

механізованих інструментів, шаблонів та кондукторів.

З брусів збирають стіни одно- та двоповерхових будівель, що опалюються. Залежно від кліматичних умов для зовнішніх стін застосовують бруси перерізом 150×150 і 180×150 мм, внутрішніх – 100×100 мм (рис. 9. 23, а, б, в).

Стики брусів нижнього ряду (вінця) розташовують на стовпах фундаментів. Якщо будівлю зводять на кам'яному фундаменті, під перший ряд брусів кладуть гідроізоляцію – два шари толю або просочену бітумом дошку. Стінові бруси кладуть на клоччя і закріплюють дерев'яними нагелями діаметром 25 і довжиною 400 мм, які розташовують через 1,5 м у шаховому порядку по висоті стін. Клоччя прокладають і по вертикальних швах.

Поклавши перші три ряди і поставивши нагелі, укладають наступні два ряди, просвердлюючи отвори на товщину трьох рядів (тобто захоплюють верхній брус нижнього пакета), скріплюють їх нагелями і т. д.

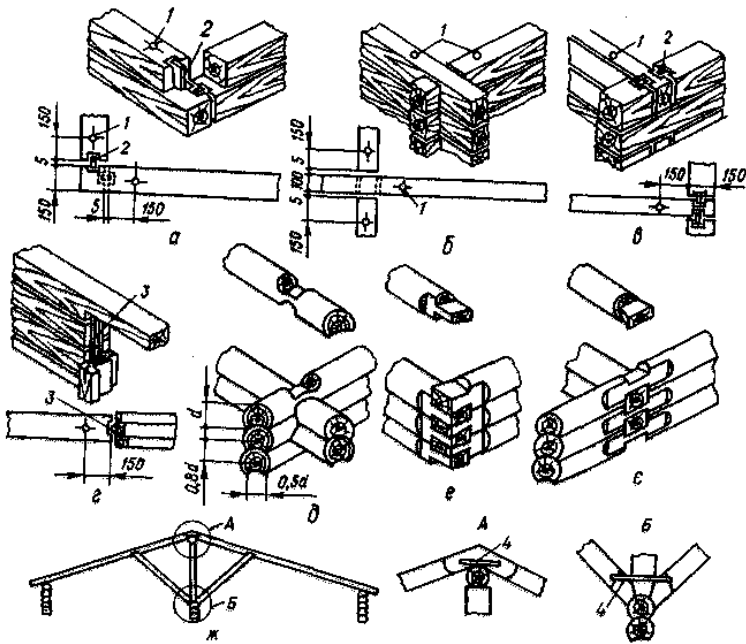
Бруси у кутах стін, у стиках по довжині і з вертикальними елементами віконних і дверних коробок з'єднують на дерев'яних шпонках або рейках (рис. 9. 23, а, з).

Віконні та дверні коробки або блоки встановлюють одночасно із складанням стін. Потім закріплюють балки перекриттів.

Стіни з бруса внаслідок висихання деревини і ущільнення клоччя в пазах дають усадку до 1/20 своєї висоти. Тому над кожним отвором залишають такий самий проміжок, що заповнюють клоччям або антисетованою повстю, довжину нагелів роблять на 2–5 см меншою від висоти трьох рядів брусів.

Складання стін із брусів допускається з відхиленням від вертикалі не більше ніж 3 мм на 1 м висоти, але не більше ніж 10 мм на поверх, по горизонталі – не більше ніж 3 мм на 1 м довжини одного ряду брусів. Бокові грані і торці брусів мають знаходитися в одній вертикальній площині.

З колод діаметром близько 220 мм складають стіни будівель, якщо неможливо виготовити бруси індустріальним способом. Обтесані колоди з'єднують поздовжніми пазами-жолобами (рис. 9.23, д) і вставними прямокутними шипами розмірами 120×60×20 мм, що розташовують у шаховому порядку на відстані 2 м один від одного. Глибина гнізда для шипа має на 10 мм перевищувати висоту шипа. Для попередження продування пазів їх заповнюють клоччям.



**Рис. 9. 23. З'єднання елементів під час складання конструкцій з брусів і колод:**

*а* – з'єднання брусів зовнішніх стін; *б* – те саме, внутрішніх; *в* – те саме, зовнішньої стіни з внутрішньою; *г* – з'єднання віконної коробки з брусами зовнішньої стіни; *д* – з'єднання зовнішніх стін з колод “у чашку”; *е* – те саме, “у лапу”; *е* – з'єднання зовнішньої і внутрішньої стін з колод “сковороднем”;  
*ж* – улаштування кроків із колод; 1 – нагелі; 2 – шпонка 32×50×140 мм;  
 3 – рейка 32×30 мм по висоті коробки; 4 – металева скоба

Кутові сполучення (рис. 9.23, *д*, *е*) виконують “у чашку” із залишком) або “у лапу” (без залишку). Вінці зовнішніх і внутрішніх стін з'єднують “сковороднем” (рис. 9. 23, *е*). Щоб зменшити продування і захистити торці колод внутрішніх поперечних стін від загнивання, торці закривають дошками, які пришивають після закінчення усадки зрубу, що є системою зв'язаних між собою стін. Те саме роблять у кутах при з'єднанні вінців “у лапу”.

Будівництво водоприймальних споруд і опор мостів супроводжується улаштуванням *зрубів* – жорстких конструкцій з брусових або колодних стін, що перехрещуються одна з одною і



---

створюють квадратні ящики, які наповнюють каменем, гравієм, піском або ґрунтом. Відстань між стінками – 1,5–2,5 м.

Якщо зруби завантажують дрібним ґрунтом, то, запобігаючи вимиванню його водою, стежать, щоб вінці мали горизонтальну поверхню не менше ніж 15 см шириною. В особливо відповідальних конструкціях між вінцями прокладають просмолену повсть. У стінках зрубів, завантажуваних каменем, залишають проміжки, що значно економить деревину.

Пересічення внутрішніх стінок між собою виконують врубкою “у чашку”, зовнішні кути лицьових стінок з’єднують “у лапу”. Для зв’язку вінців у вертикальному напрямку з внутрішнього боку стін забивають шпонки 1,2–1,5 м довжиною. Для шпонки прорізують паз трапецеїдальної форми з невеликим відхиленням від вертикалі, що допомагає краще утримувати вінці від переміщення. Щоб зовнішні стінки високих зрубів під тиском завантаження не деформувались, їх підсилюють лисицями з двох пластин, з’єднаних болтами, отвори під болти мають бути довгастими у вертикальному напрямку, що забезпечує вільне переміщення болтів у випадку нерівномірного осідання вінців.

З дощок у дерев’яних будинках улаштовують стоякові і каркасні обшивні перегородки. Дошки стоякових перегородок встановлюють по напрямних рейках, які прибивають угорі до балок перекриття, внизу – до лаг. Дошки з’єднують вставними шипами або цвяхами, забитими навскоси.

При обшивці каркасних перегородок довгими дошками доцільно застосовувати монтажні напрямні у вигляді брусків. У цьому випадку роботу може виконувати один тесляр. Монтажну напрямну упирають одним наконечником в основу підлоги, верхній кінець прикріплюють біля стелі до бруска каркаса на відстані, що дорівнює товщині обшивки перегородки. У простір між монтажною напрямною і брусом каркаса перегородки заводять один кінець дошки і пришивають її, другий – прикріплюють до крайнього бруска каркаса. Потім дошку присувають до проміжних брусків.

Обшивку роблять по обидва боки брусків каркаса. Порожнину, що утворюється між дошками обшивки, у міру нарощування перегородки заповнюють шлаковатою – це сприяє звукоізоляції приміщень і пожежній безпеці. Дошки обшивки перегородок, що будуть обштукатурюватися, розколюють для запобігання жолобленню під впливом вологи розчину.

**Встановлення деталей та конструкцій дерев'яних будівель.**  
Дерев'яні конструкції і будівельні деталі, виготовлені на деревообробних підприємствах, маркують і поставляють комплектно з усіма елементами з'єднань.

Монтаж будівель з елементів заводського виготовлення виконують після підготовки фундаментів для стін, печей і димарів, улаштування підвалів, приямків, уводів водопроводу і випусків каналізації, після підсипання і планування підпілля.

Наземну частину панельних будівель зводять у послідовності – по цоколю на гідро- і теплоізоляційний шар укладають бруски нижньої обв'язки і антисептованої підкладки під панелі цокольного перекриття (рис. 9. 24, *а*). Панелі перекриття подають краном, починаючи з торця будинку, і стикують їх за допомогою рейок, утеплювача і нащільників, що закріплюють у пазах суміжних панелей. Стінові панелі встановлюють від кута на обв'язку і закріплюють цвяхами. Стик між ними перекривають попередньо укладеною рейкою, що підвищує стійкість панелей. По вертикалі суміжні стінові панелі стикують за допомогою рейки, що закладають у пази. Тимчасово панелі розкріплюють підкосами (рис. 9.24, *б*). Шви конопатять з двох боків, потім із зовнішнього перекривають нащільником, з внутрішнього шпаклюють і обклеюють марлею у два шари (рис. 9.24, *в*).

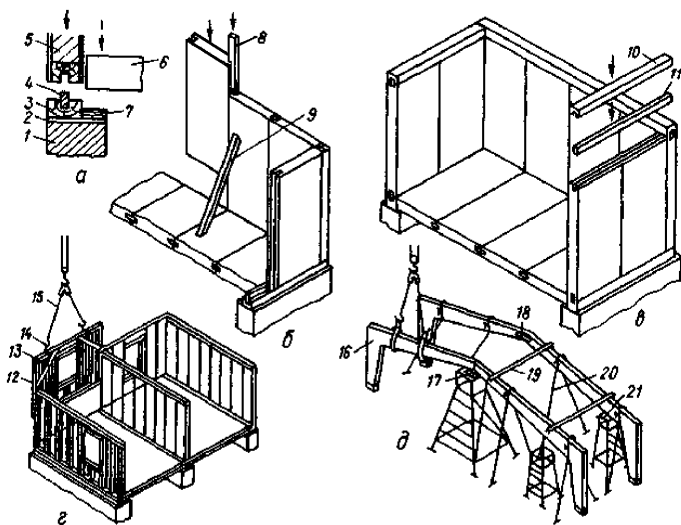
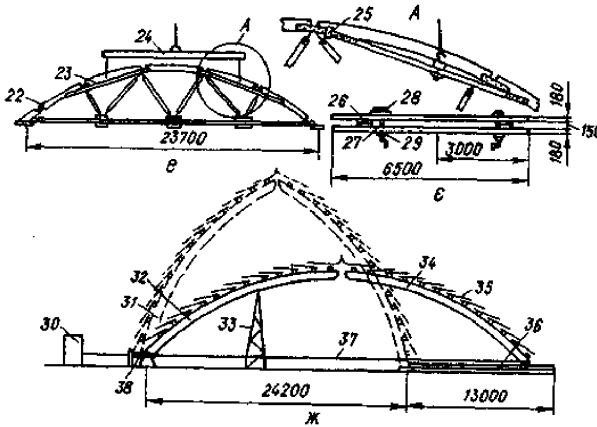


Рис. 9.24. Схеми монтажу конструкцій



**Продовження рис. 9.24. Схеми монтажу конструкцій:**

*а* – цокольного перекриття панельної будівлі; *б* – стін панельної будівлі; *в* – верхніх обв’язок; *г* – стін каркасної будівлі; *д* – клеєних піврам сільсько-господарської будівлі; *е, є* – клеєних сегментних ферм; *ж* – піварок складу зсуванням опорних частин; 1 – цоколь; 2 – просмолене ключчя, обгорнуте руберойдом; 3 – брус нижньої обв’язки; 4 – нижня горизонтальна з’єднувальна рейка; 5 – стінова панель; 6 – панель цокольного перекриття; 7 – дерев’яна антисептована підкладка; 8 – вертикальна з’єднувальна рейка; 9 – тимчасовий підкіс; 10 – брус верхньої обв’язки; 11 – верхня горизонтальна з’єднувальна рейка; 12 – рама каркаса стіни; 13 – тимчасовий розкіс; 14 – універсальний строп; 15 – двовітковий строп; 16 – піврама; 17 – монтажна вишка з домкратом; 18 – накладка для кріплення піврам; 19 – розпірка для тимчасового закріплення і вивірення; 20 – розчалка; 21 – переставна вишка; 22 – сегментна ферма; 23 – дерев’яна траверса; 24 – металева траверса; 25 – клин; 26 – колодка; 27 – стяжний колінчастий болт; 28 – гайка; 29 – упорне кільце, приварене до болта; 30 – автоматична насосна станція; 31 – проектне положення будівлі; 32 – монтажне положення будівлі; 33 – тимчасова опора; 34 – півварка; 35 – покрівельні азбестоцементні листи по прогонах; 36 – напрямні рухомої опори; 37 – домкратні прутки; 38 – гідродомкрати на фундаменті нерухомої опори

Після встановлення зовнішніх і внутрішніх панелей їх остаточно закріплюють брусками верхньої обв’язки, цвяхами, як і у нижній обв’язці, і вставною рейкою.

Горище перекриття влаштовують з півферм, які з’єднують накладками на цвяхах. До нижніх поясів ферм підшивають стелю, облицьовуючи її поліетиленою плівкою, потім – деревоволокнистою плитою. Горище перекриття після покриття даху шифером

---

утеплюють мінералватними плитами. Для переміщення по горищу на нижніх поясах ферм закріплюють дошки.

Каркасні будівлі збирають з брускових рам розміром на кімнату (рис. 9. 4, з), Відстань між стояками рам – 600 мм. Після влаштування цокольного перекриття з прогонів-брусків, лаг і дощок підлог встановлюють краном на цокольну обв'язку спочатку рами поздовжніх стін, потім – торцевих. Тимчасово їх розкріплюють підкосами. Поверх рам на шар антисептованого клоччя кладуть обв'язку під балки горищного перекриття.

Стики підбалкової обв'язки не повинні знаходитися над віконними і дверними отворами і збігатися із стиками рам.

Балки горищного перекриття з черепними брусками укладають на обв'язку з кроком 600 мм і закріплюють цвяхами. По балках монтують щити накату. Після влаштування даху і покрівлі на накат кладуть пароізоляцію й утеплювач горищного перекриття.

**Монтаж дерев'яних конструкцій.** Для запобігання деформуванню великопрогонові конструкції цивільних, промислових, сільсько-господарських будинків та споруд перевозять у проектному положенні. Балки, ферми, арки без достатньої поперечної жорсткості попередньо підсилюють тимчасовими хомутами, розпірками або накладками.

Монтують дерев'яні конструкції після підтягування болтів, тяжів і усунення дефектів, що можуть виникнути під час транспортування.

Місця захоплення конструкцій захищають від зминання. Опорні частини дерев'яних конструкцій, встановлених на кам'яні стіни, покривають гідроізоляційними матеріалами. Ферми схоплюють за верхні вузли, елементи з суцільною стінкою – напівавтоматичними захоплюючими пристроями в обхват. Монтажні роботи здійснюють потоковим методом за допомогою самохідних стрілових кранів.

Для збирання **клеєних рам**, що складаються з Г-подібних половин, застосовують пересувну башту, яку встановлюють усередині прогону як тимчасову опору конструкції. Опора є також майданчиком для складання середнього вузла рами (рис. 9. 24, д).

Для монтажу **клеєних сегментних ферм** прогоном 12–24 м користуються дерев'яними траверсами (рис. 9. 24, е, є). Траверса має два бруси перерізом 180×180 мм, з'єднані у робочому положенні стяжними колінчастими болтами діаметром 29 мм. До внутрішньої сторони кожного з брусів прикріплені колодки, які при стягуванні брусів створюють опори для ферми. Траверсу у розведеному положенні підводять під верхній пояс ферми і стягують болтами. Для підйому ферм прогоном 12 м достатньо однієї дерев'яної траверси, для підйому більш

---

довгомірних конструкцій потрібні дві траверси.

Для того, щоб траверса щільніше прилягала до конструкції, яку піднімають, до неї прив'язують клини. Перед підніманням їх вставляють між торцем траверси і накладкою верхнього поясу ферми.

Установлені у проектне положення конструкції швидко закріплюють постійними або тимчасовими в'язями і захищають від вологи та сонця.

Верхній пояс першої змонтованої ферми розкріплюють розчалками і ставлять прогони, що з'єднують ферму з жорсткою торцевою стіною. Після встановлення другої ферми першу пару ферм об'єднують у жорсткий просторовий блок в'язями і елементами даху. Перший блок ферм забезпечує стійкість інших плоских несівних конструкцій, які з'єднуються з ним в'язями і прогонами. Така послідовність монтажу конструкцій виключає необхідність закріплення їх розчалками і тимчасовими в'язями.

Для підвищення технологічності і безпеки монтажу арочних будівель і влаштування їх покрівлі несівні та огорожувальні конструкції складають на знижених позначках (рис. 9. 24, ж), потім, зсуваючи опори за допомогою гідравлічних домкратів, усю будівлю або її окремі монтажні дільниці (температурно-усадні блоки) піднімають у проектне положення.

Балки і прогони перекриттів і покриттів монтують з риштувань. Спочатку вкладають і вивіряють за вертикальними позначками маякові балки або прогони, інтервали між якими беруть у п'ять–шість прольотів, між ними вкладають ті, що залишились, вивіряючи їх за маяковими. Відстань між балками і прогонами перевіряють шаблоном. Накат по балках укладають до влаштування настилу, з якого далі зводять стіни. Кінці дерев'яних балок і прогонів, які укладають на кам'яні стіни, замурують наглухо. Кінці елементів скошують і на довжину 75 см від торця з усіх боків, включаючи торець, покривають антисептичною пастою марки 200. Поверх антисептичної пасти кінець балки (на довжину замурування плюс 5 см, за винятком торця) покривають гідроізоляцією – бітумом.

Кінець балки має знаходитися від задньої стінки гнізда на відстані не менш як 3 см. Під нього кладуть руберойд або пергамін у два шари, гніздо зашпаровують розчином.

**Установлення столярних виробів.** Готові столярні вироби привозять на будівельні майданчики у контейнерах. Виступні деталі віконних і дверних блоків запаковують окремо.

Віконні та дверні блоки ставлять на місце по мірі зведення стін.

---

У зовнішніх стінах їх слід установлювати по центру, вертикалі і висоті на однаковій відстані від зовнішньої площини стіни. У багатоповерхових будівлях кожний блок другого та розташованих вище поверхів центрують по середній старці блока першого поверху.

У кам'яних стінах блоки закріплюють йоржами, забиваючи їх у дерев'яні антисептовані пробки, замуровані в кладку при зведенні стін. Вертикальні бруски коробок блоків закріплюють двома йоржами на відстані по висоті не більше ніж 1,5 м. До дерев'яних стін блоки закріплюють цвяхами.

При заповненні віконних прорізів у виробничих будівлях коробки блоків закріплюють до бокових відкосів прорізів анкерами, йоржами або іншими пристосуваннями, які встановлюють через 1,2 м по висоті, але не менше двох у кожному відкосі прорізу.

У стінах і перегородках, що будуть штукатуритись, коробки мають виступати за площину стіни на товщину штукатурки для того, щоб наличник щільно прилягав до зовнішніх граней і штукатурки.

Віконні та дверні коробки зовнішніх стін у місцях їх контакту з кладкою обробляють антисептичною пастою і обгортають гідроізоляційними прокладками – толем, пергаміном. Пустоти між коробками і кладкою зовнішніх стін проконопачують антисептичною повстю, клоччям та іншими теплоізоляційними матеріалами.

Навішування рам і полотен має забезпечувати плавність їх відкривання і фіксованість у будь-якому положенні. Просвіти у створах і притворах віконних рам і дверних полотен не повинні перевищувати 1,5–2,5 мм, у створах воріт промислових будівель – 2,5 мм, між полотнами зовнішніх дверей (воріт) і підлогою – 2 мм, внутрішніх – 8 мм, дверей санвузлів – 12 мм, воріт промислових будівель – 10–20 мм.

Стулки зовнішніх віконних рам, що відкриваються назовні, повинні мати вітрові гачки, всередину – упори. Підвіконні дошки встановлюють із похилом усередину приміщення до 1%. Торці підвіконних дошок, що входять у кладку стін, слід обробляти пастою і обгортати толем або пергаміном. Нижню поверхню дошок ізолюють від кладки шаром антисептичної повсті. У межах одного приміщення підвіконні дошки встановлюють на одному рівні.

Столярні перегородки виготовляють на заводах і доставляють на будівельні майданчики у вигляді укрупнених блоків-щитів. Щити з'єднують проміжними стояками. До стін будівлі перегородки прикріплюють йоржами, які прикривають декоративними штапиками. Кути перегородок, що виступають, оформляють кутовими стояками. Стояки і щити перегородок встановлюють на чисті підлоги і прикріплюють до

---

них обв'язувальними брусками, які оздоблюються карнизами.

Вбудовані меблі – шафи, розкладні ліжка, столи тощо, – надходять на об'єкти у готовому вигляді. У нішах кам'яних стін залишають отвори, куди закладають дерев'яні пробки, встановлюють закріплювальні елементи і штирі. До них і прикріплюють меблі.

Для пристругування столярних виробів на будівельному майданчику використовують електрорубанки. Гнізда під дверні замки розмічають по шаблонах, влаштовують електрофрезою.

Як уже було зазначено, місця з'єднання конструкцій у будівлях оформляють плінтусами, галтелями, наличниками, нащільниками, штапиками та іншими елементами фасонного профілю. Їх завозять на будівельний майданчик комплектно, відпилюють “по місцю”, закріплюють цвяхами або гвинтами, у кутах стикуючи “на вус”.

Декоративні дерев'яні вироби привозять на будівельні майданчики остаточно оформленими, в упакованому вигляді. Встановлюють їх після закінчення основних опоряджувальних робіт.

Усі підготовчі роботи – установлення каркасів, пробок, закріплювальних деталей, йоржів – закінчують до початку малярних робіт. Після встановлення виробів підправляють опорядження у місцях пошкоджень.

**Контроль якості і приймання робіт.** Дерев'яні конструкції або вироби поставляють на будівельний майданчик комплектно з елементами з'єднань. До комплекту додають паспорт, специфікацію, інструкцію із складання, акти на виконане захисне оброблення.

Якість роботи контролюють за схемами операційного контролю, які входять до складу технологічних карт.

Укрупнювальне складання дерев'яних конструкцій починають з перевірки відповідності розмірів елементів, що укрупнюються, проекним, наявності та правильності розташування закладних деталей.

Елементи дерев'яних конструкцій встановлюють відразу у проектне положення за основними рисками, нанесеними на елементи, що монтуються, і опори. Складання конструкцій із затяжками треба виконувати тільки у вертикальному положенні. Основні відомості про захисне оброблення деревини – вид захисного матеріалу, концентрація і температура розчинів, їх в'язкість тощо, записують у спеціальний журнал. Вологість деревини, призначеної для просочування антисептиками, має бути не більшою ніж 25 %. Глибину проникнення безколірних антисептиків або антипіренів у деревину визначають індикаторами, які під час взаємодії із захисними сполуками змінюють колір у просоченій зоні деревини.

---

Відхилення у розмірах несівних конструкцій та положення їх від проектних не повинні перевищувати по довжині конструкцій  $\pm 20$  мм, по висоті конструкцій та опор  $\pm 10$  мм, між осями конструкцій  $\pm 10$  мм; від вертикалі  $\pm 6,2$  % висоти конструкції, зміщення центра опорних вузлів від центра опорних площадок  $\pm 10$  мм.

**Охорона праці та протипожежний захист при влаштуванні дерев'яних конструкцій.** Відповідно до правил техніки безпеки ручний інструмент має бути правильно і надійно закріплений на рукоятках.

Гострити інструменти на абразивних верстатах можна тільки у захисних окулярах.

Корпус електроінструмента заземляють. Електропровід ізолюють, захищаючи від пошкоджень підвищенням або прокладання його у жолобі.

При зведенні стін риштування влаштовують через кожні 1,2 м по висоті. Укладання верхньої обв'язки і балок перекриття допускається після того, як стояки або рами каркаса закріплено підкосами у двох взаємно перпендикулярних напрямках. До початку монтажу каркаса другого поверху слід закріпити розкосами жорсткості всі стояки першого поверху.

Балки підповерхових і горищних перекриттів, елементи стель і накаткладають з риштувань. Для монтажу перегородок, кроквяних конструкцій, інших частин будівель з перекриттями по балках останніх кладуть настил шириною не менше ніж 0,7 м, закріплюючи щити на опорах. Рух робітників і розташування матеріалів на підшивці, прибитій знизу до балок, або по накату, укладеному на черепні бруски, забороняється.

Робітники, зайняті антисептуванням конструкцій, забезпечуються спецодягом і захисними пристосуваннями. Після виконання робіт інструмент і пристосування потрібно промити. Антисептування проводять тільки на спеціально визначених майданчиках. Після закінчення робіт місце, де його проводили, прибирають.

Лісові та інші матеріали треба складувати відповідно до будгетплану, не загороджуючи доріг і проїздів. Штабелі круглих лісових матеріалів мають знаходитися від тимчасових будинків та споруд на відстані не меншій ніж 15 м, пиляних – 30 м.

З території складу лісових матеріалів слід зняти дерен і періодично звільняти її від кори і трісок.

Простір під підлогами у будівлях ретельно звільняють від стружки, трісок і тирси.

Розводити багаття на території будівництва забороняється.

Палити можна тільки у спеціально відведених місцях, де встановлені бочки з водою або урни.



---

## 10. УЛАШТУВАННЯ ЗАХИСНИХ ПОКРИТТІВ

### 10.1. ЗАГАЛЬНІ ВІДОМОСТІ

У процесі експлуатації будівлі та споруди руйнуються під впливом атмосферних чинників, агресивного середовища. Для зменшення цього впливу, підвищення експлуатаційних якостей їх захищають спеціальними покриттями.

У будівництві захисними є покрівлі, гідро-, теплоізоляція і протикорозійні покриття.

**Покрівля** – це верхнє водоізоляційне покриття, яке захищає будівлі та споруди від проникнення атмосферних опадів. Вона має бути морозо- та термостійкою, міцною, щоб витримувати навантаження від снігу, вітру, інколи технологічне навантаження.

Роботи з улаштування покрівель називаються *покрівельними*. Технологія покрівельних робіт визначається насамперед видом покрівельних матеріалів. Найчастіше покрівлі виконують з рулонних матеріалів (рулонні), менше – штучних матеріалів (азбестоцементні, черепичні та металеві) та мастик (мастикові).

Покрівлі без покрівельних матеріалів, де водозахисну роль виконує конструктивний бетон (супербетон) плити покриття, називають індустріальними, які крім своїх основних функцій виконують ряд додаткових – багатофункціональними або експлуатованими.

Покрівельні роботи серед інших будівельних робіт найбільш трудомісткі та найменш механізовані.

Конструктивно-технологічні рішення покрівель залежать від типу та класу споруд; типу та конструкції даху; місця влаштування покрівлі – завод, будівельний майданчик.

Вид покрівельних матеріалів залежить передусім від похилу даху (рис. 10.1).

Загороджувальні та несівні конструкції будинків і споруд, які працюють у вологих умовах або постійно контактують з водою, поступово втрачають свої теплофізичні якості та міцність і починають руйнуватися. Для запобігання руйнівному впливу ґрунтових вод та атмосферних чинників конструкції покривають водонепроникними захисними покриттями – *гідроізоляцією*.

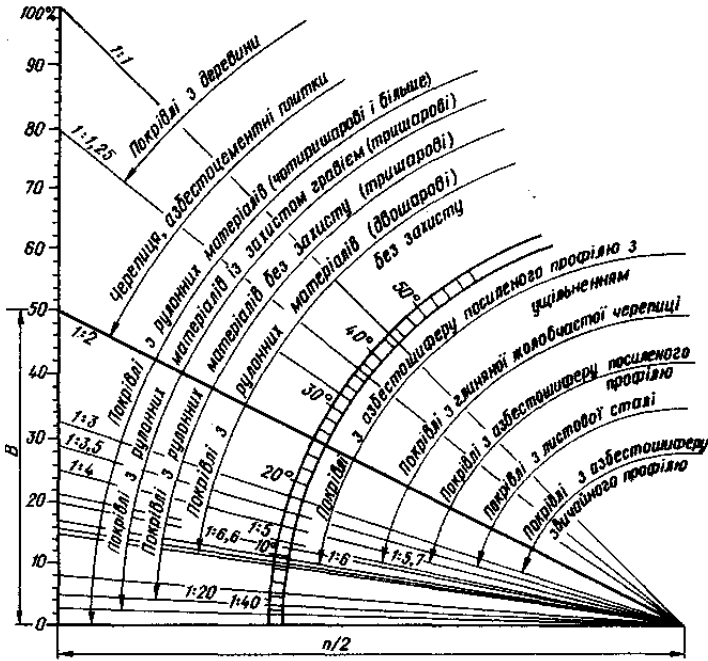


Рис. 10.1. Графік для вибору типу покрівлі залежно від її похилу:  
*B* – висота гребеня даху; *n/2* – половина ширини покрівлі

У житлових та промислових будинках гідроізоляцією захищають фундаменти (рис. 10.2), стіни, підлогу.

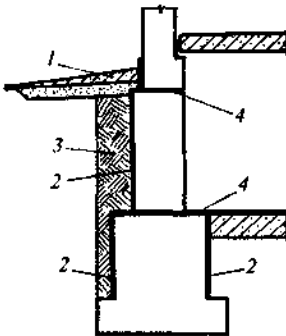


Рис. 10.2. Гідроізоляція фундаменту:  
 1 – вимощення;  
 2 – вертикальна гідроізоляція;  
 3 – глиняний замок;  
 4 – горизонтальна гідроізоляція

---

За видом основного матеріалу гідроізоляція буває мінеральна, металева, асфальтова та пластмасова. За способом улаштування – фарбувальна, штукатурна, обклеювальна, літа, засипна, просочувальна, монтажна.

Особливу групу гідроізоляції складають протифільтраційні екрани і діафрагми гідротехнічних споруд.

Для того, щоб підтримувати заданий температурний режим внутрішніх об'ємів будівель та споруд, загороджувальні конструкції покривають *теплоізоляційним шаром*.

Залежно від методів улаштування та властивостей матеріалів теплоізоляційні покриття можуть бути збірно-блоковими, засипними, мастиковими, литими, оболікаючими та вакуумними. Використання кожного з цих видів визначається типом будівлі, її функціональним призначенням, умовами будівництва та експлуатації.

Комплекс процесів із улаштування теплоізоляційних покриттів називається *теплоізоляційними роботами*.

Металеві конструкції під агресивним впливом навколишнього середовища піддаються хімічній та електрохімічній корозії. За характером середовища корозія буває підводною, атмосферною, ґрунтовою тощо. Інтенсивність корозії металів залежить від хімічного складу газів, частоти зволоження та висихання конструкції.

Для боротьби з корозією конструкції захищають спеціальними покриттями, які називають *протикорозійними*, комплекс процесів, пов'язаних з нанесенням їх – *протикорозійними роботами*. Деякі покриття виконують як гідроізоляційні і протикорозійні, так і тепло- та гідроізоляційні функції.

## **10.2. УЛАШТУВАННЯ ПОКРІВЕЛЬ**

**Покрівлі з рулонних матеріалів.** Традиційна рулонна покрівля конструктивно є гнучким водоізоляційним килимом з кількох шарів рулонних покрівельних матеріалів, з'єднаних між собою та основою клеїльними мастиками. Основні рулонні покрівельні матеріали – це руберойд, склоруберойд, наплавлений руберойд, толь, пергамін.

Кількість шарів у рулонних покрівлях залежить від типу будівлі або споруди, виду гідроізоляційного матеріалу, похилу даху і може бути від одного (тимчасові будівлі і споруди) до п'яти.

Марку мастики для влаштування рулонних покрівель визначають залежно від району будівництва, виду та похилу покрівлі. Товщина шару мастики не повинна перевищувати 2 мм.

---

Захисний шар на рулонних покрівлях улаштовують з гравію крупністю 10–20 мм. Можна використовувати і кам'яну крихту.

Поверхню деяких рулонних покрівельних матеріалів посипають мінеральними порошками для того, щоб рулон не злипався при зберіганні і транспортуванні. Перед наклеюванням таких матеріалів посипку знімають. Рулонні покрівельні матеріали перед наклеюванням випрямляють – двосторонній руберойд і всі рулонні матеріали перемотують на інший бік за допомогою спеціального верстата, односторонньому дають вилежатись розкатаним не менше 24 год.

Якщо похил даху менший ніж 15 %, полотнища наклеюють паралельно гребеню і карнизу, більший – перпендикулярно до гребеня, тобто за стоком води.

При механізованому влаштуванні рулонних покрівель полотнища руберойду наклеюють одночасно (рис. 10.3).

Основою під рулонні покрівлі можуть бути бетон, цементно-піщана стяжка, азбестоцементні листи, суцільний настил з дощок. Перші три перераховані основи перед наклеюванням килима слід ґрунтувати.

Технологічні операції з улаштування рулонних покрівель виконують у такій послідовності:

- наклеюють додаткові шари рулонного килима у розжолобках, на карнизах, у місцях прилягання до стін, розміщення водозбірних лійок;
- улаштовують карнизні звіси, оформляють виходи на дах, надбудови;
- ґрунтують основу під покрівлю;
- наклеюють полотнища рулонного килима;
- улаштовують захисний шар.

*Карнизні звіси* влаштовують з листової сталі, яку закріплюють на попередньо приклеєних полотнищах руберойду.

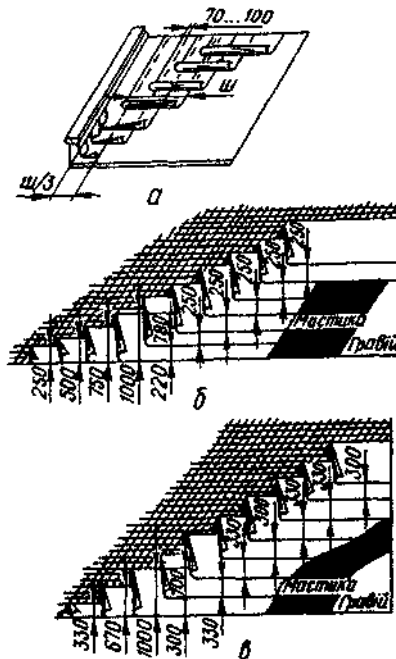
Залежно від способу наклеювання полотнищ рулонний покрівельний килим улаштовують: при ступінчастому (одночасному) – із руберойду з дрібною мінеральною посипкою з наступним улаштуванням захисного гравійного шару, шаровому (послідовному) – нижні шари з руберойду із дрібною мінеральною посипкою, верхній з крупнозернистою посипкою.

Для посилення водоізоляційного покриття і підвищення його надійності в розжолобках, на карнизах, у місцях прилягання до стін, розміщення шахт, водозбірних лійок та інших конструктивних елементів кладуть додаткові шари гідроізоляційного килима з

рулонних матеріалів (руберойду) або із скломатеріалів (склотканини, склополотна) на клеїльних мастиках.

Кількість шарів покрівлі, а також кількість додаткових шарів у місцях прилягання обумовлюється проектом.

Наклеювання полотнищ починають з нижчих місць і продовжують у напрямку до вищих. Перекриття стиків уздовж полотнищ має бути не менше ніж 100 мм, а впоперек – не менше ніж 300 мм.

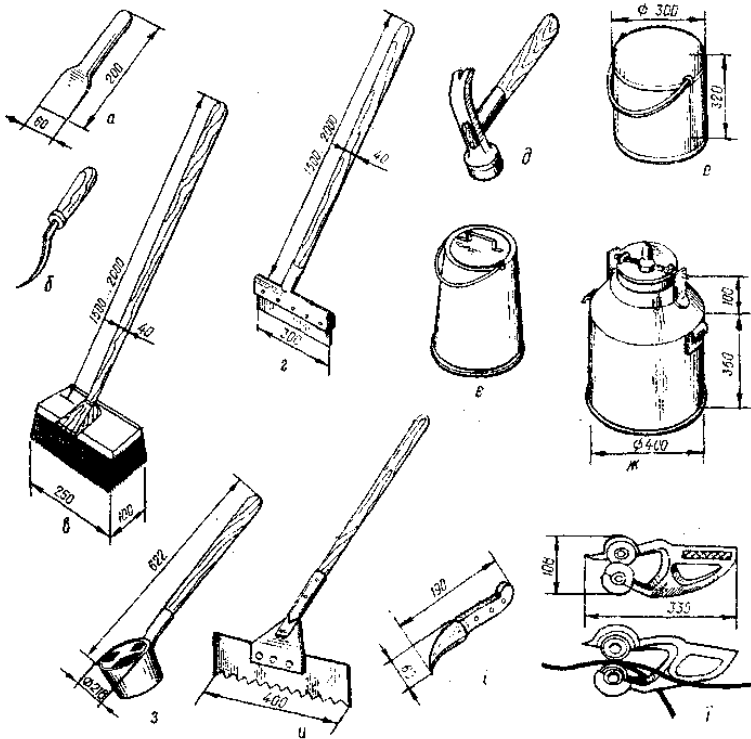


**Рис. 10.3. Способи наклеювання полотнищ рулонного килима:**

*а* – послідовний; *б* – одночасний у процесі влаштування чотиришарового килима; *в* – те саме, тришарового

Стики після наклеювання прошпакльовують бітумною мастикою, нагрітою до 150–160 °С. Захисний шар покрівлі влаштовують по верхньому шару рулонного килима нанесенням гарячої бітумної мастики (3 мм товщиною) і посипкою гравієм або щебенем фракцій 10–20 мм.

Рулонні покрівлі виконують з використанням самохідних машин, якщо похил покрівлі до 7 %, котків-розкатників, уручну з використанням спеціальних інструментів та пристроїв (рис. 10. 4).



**Рис. 10.4.** Інструменти та пристрої для влаштування рулонних покрівель: *a* – металевий шпатель; *б* – шило; *в* – щітка для нанесення мастики; *г* – гребок з гумовою вставкою для розрівнювання мастики; *д* – штукатурний молоток; *е* – відро; *є* – бачок; *ж* – термос; *з* – ківш; *и* – гребінка для розрівнювання мастики; *і* – покрівельний ніж; *ї* – роликові ножиці для поперечного розрізування рулонних матеріалів

Улаштування покрівель з *наплавленого руберойду* (біколон, рубемаст, нолістон, рубістон, філізол, армобіт, екопласт, дельтапласт тощо) має ряд переваг порівняно з наклеюванням звичайного руберойду на гарячих мастиках. Це насамперед виключення з технології процесів приготування, подавання та нанесення гарячих

бітумних мастик, покращення умов праці та підвищення ступеня механізації.

Наклеювання виконують за наступною технологією. На прогрунтованій і сухій поверхні одночасно розгортають 7–10 рулонів, вирівнюють їх, забезпечуючи при цьому напуск полотнищ. З одного кінця полотнища згортають на 5–7 м, починаючи з останнього. Покривний шар руберойду розігрівають за допомогою спеціальних установок (рис. 10.5) по лінії дотику полотнища з основою або раніше наклеєним полотнищем. Коли покривний шар стане в'язкотягучим, рулонний килим розгортають і приклеюють поступово по всій його довжині.

Улаштування покрівель з *полімерних матеріалів* – це один із напрямів індустріалізації покрівельних робіт. Таку покрівлю влаштовують із заготовлених у заводських умовах килимів площею 100–500 м<sup>2</sup> (табл. 10.1).

Таблиця 10.1

**Полімерні матеріали для улаштування покрівель**

Покрівельний матеріал	Температура повітря, °С	Похил даху, %	Площа килима, м <sup>2</sup>
Гідробутил бутирол	20–30	0–2.5	До 100
Гідробутил ІМ	30–20	1,5–5	До 100
Гідробутил К	30–20	1,5–5	До 300
Армогідробутил АК, АГ	40–30	1,5–5	До 300

Ширина килима може бути 3–12,2 м. На заводі килими збирають склеюванням полотнищ полімерних матеріалів між собою та в стиках за допомогою клеїлних мастик або пластифікованої стрічки “донорської” вкладки у шви між полотнищами.

Склеєні килими намотують спеціальною установкою на осердя (як лінолеум). Загальна маса килимів на одному осерді має бути не більше ніж 3 т. До об'єкта килим транспортують разом з траверсою, яка виконує функції контейнера при транспортуванні килима і технологічної оснастки при влаштуванні покрівлі. На покрівлю килим подають баштовим краном.

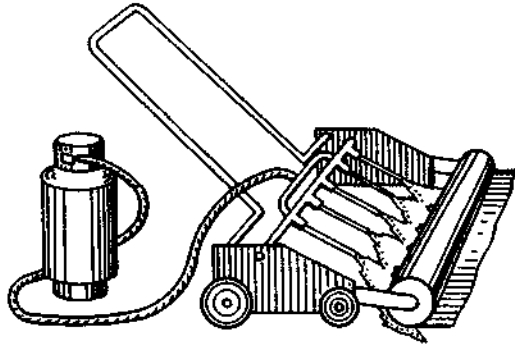


Рис. 10.5. Улаштування покрівель, що наплавляються

До початку влаштування покрівлі готують основу – зрізають монтажні петлі, обклеюють водозбірні лійки, роблять підкладний шар з рулонного матеріалу (пергаменту) або піску фракції 10–15 мм.

Гідроізоляційний килим розкручують за допомогою крана. Після цього влаштовують роздільний шар з полотнищ рулонного покрівельного матеріалу – руберойду РПП-300А, пергаменту. Полотнища кладуть “насухо” з напуском 10 см. Після цього баштовим краном подають на покрівлю привантажувальний гравій – розміри зерен 5–20 мм, який розрівнюють шаром 40 мм товщиною. Закінчується процес монтажем притискувальних елементів із залізобетону по периметру покрівлі.

Конструктивні вузли покрівлі з полімерних матеріалів показано на рис. 10.6.

**Мастикові покрівлі.** Мастикові покрівлі влаштовують з бітумних емульсійних паст і мастик, полімерних мастик, гарячих бітумних і бітумно-гумових мастик.

*Бітумні емульсійні матеріали* – це дисперсні системи з бітуму, емульгаторів, наповнювачів та води (табл. 10. 2). Емульгатором може бути глина, вапно їх суміш з азбестом VII сорту або базальтовим волокном, а наповнювачем – азбест VII сорту, попіл виносу ТЕЦ, цементний пил, мелений вапняк тощо. Якість бітумних емульсійних матеріалів може бути підвищена за рахунок полімерів у вигляді водних емульсій каучуку.



Таблиця 10.2

## Склад бітумних емульсійних паст та мастик, % від маси

Компонент	Емульгатор			
	помірно пластична глина	пластична глина	високо- пластична глина	глина II сорту – пластична глина
	<i>Паста</i>			
Бітум	50	50	50	50
Емульгатор	8	6	4	5
Вода	42	44	46	45
	<i>Мастика</i>			
Паста	72	80	78	80
Наповнювач	28	20	22	20
Вода	До робочої консистенції (12–14 см)			

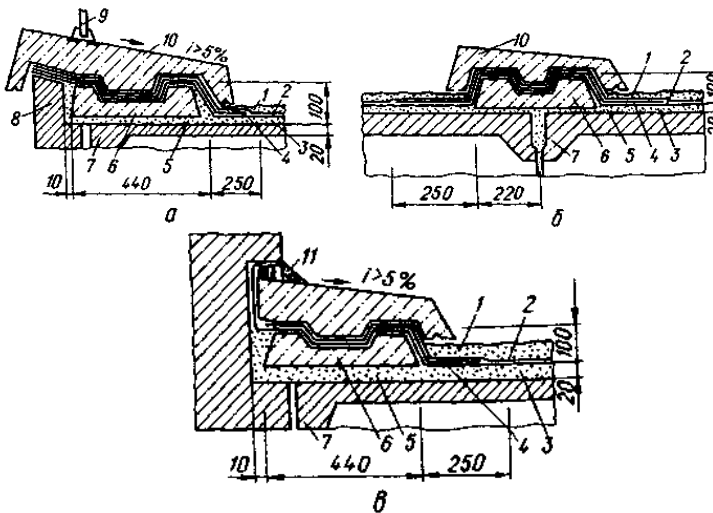


Рис. 10.6. Конструктивні вузли покрівлі з полімерних матеріалів:

*а* – прилягання покрівлі до цегляного парапету; *б* – те саме, у місцях суміжних ділянок водозбору; *в* – те саме, до внутрішньої стіни; 1 – привантажувальний шар; 2 – захисний шар; 3 – збірний покрівельний килим; 4 – захисний фартух; 5 – підстильний шар; 6 – підкладний збірний елемент; 7 – плита покриття;

8 – стіна; 9 – металева огорожа; 10 – притискний збірний елемент;

11 – цементний розчин

---

Бітумні емульсійні пасти та мастики готують централізовано і поставляють на будівельний майданчик у спеціальних ємкостях.

Процес приготування паст і мастик передбачає виконання таких операцій – розігрівання бітуму до температури 90–110°C; приготування суміші емульгатора; подачу розігрітого бітуму у дозатор; подачу у дозатор суміші емульгатора; дозоване введення у змішувач суміші емульгатора, бітуму і води. Для приготування мастики у змішувач через 1 хв після введення останньої порції бітуму вводять дозовану кількість наповнювача. Перемішування продовжують протягом 3–4 хв. Готову мастику розводять водою до робочої консистенції, 13–14 см осідання стандартного конуса, зливають у транспортну ємкість. Паста може зберігатися довгий час у герметичній тарі або під шаром води. Мастику потрібно використовувати зразу після приготування.

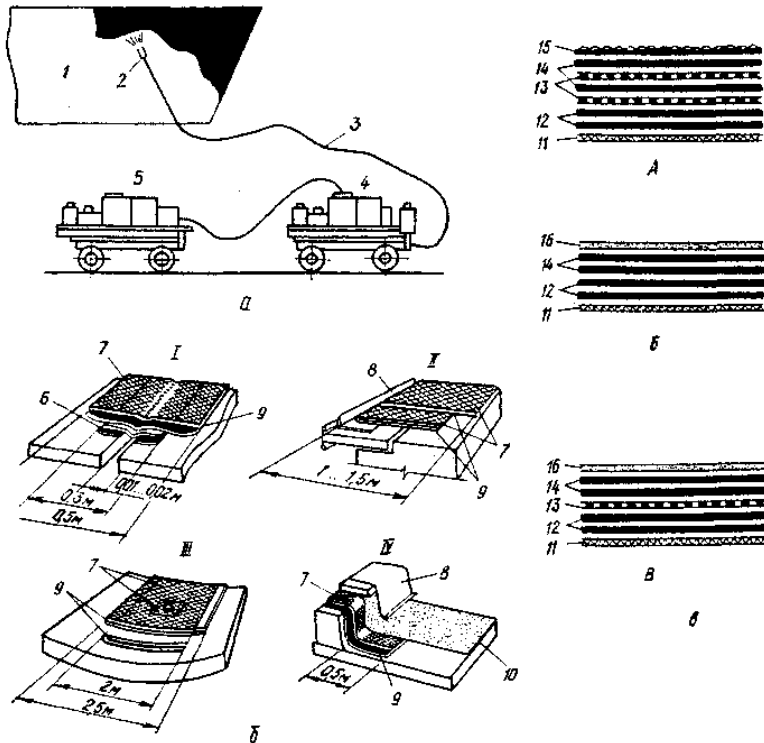
Улаштування мастикових покрівель починають з підготовки поверхні основи – перевіряють нівеліром похил поверхні покриття (основи під покрівлю), наклеюють над стиками панелей покриття захисні армувальні прокладки з ткані склосітки, втоплюючи її у бітумно-емульсійну пасту; влаштовують гнучкі компенсатори з поліетиленової плівки по шару емульсійної пасти (рис. 10.7).

Пароізоляцію влаштовують з бітумної емульсійної мастики.

Кількість шарів мастики, від 1 до 4, залежить від режиму експлуатації приміщень будівлі і обумовлюється проектом. Товщина кожного шару мастики у стабілізованому стані – після висихання – не повинна перевищувати 2 мм. У місцях прилягання до виступних над покрівлю конструкцій пароізоляцію піднімають на висоту теплоізоляції, але не менше ніж на 100 мм.

Технологія влаштування теплоізоляції та вирівнювальних (захисних) стяжок аналогічна тій, яку використовують при влаштуванні рулонних покрівель. Мінімальна кількість шарів мастикової покрівлі дорівнює трьом – ґрунтовка, проміжний шар (робочий), верхній шар, на який наносять захисне покриття з алюмогасової суспензії. Проміжних (робочих) шарів може бути два або три.

Ґрунтовку наносять механізовано шаром 1 мм товщиною. Після висихання ґрунтовки, починаючи з ділянок, найбільш віддалених від місця подавання матеріалів і знижених місць, відразу наносять основні шари мастикової покрівлі – кожний наступний шар, після висихання попереднього за 4–16 год залежно від погоди.



**Рис. 10.7. Улаштування мастикових покрівель:**

- a* – схема влаштування мастикових покрівель; *б* – схема підсилювальних елементів мастикового килима (I – над швами; II – на карнизах; III – у розжолобках; IV – у місцях примикання); *в* – конструктивні рішення мастикових покрівель при різних похилах (A – 0–5%; B – 5–25%; B – більше ніж 25%); 1 – покриття; 2 – розпилювальна форсунка; 3 – гумовий рукав; 4 – установка для механізованого подавання і нанесення паст і мастик; 5 – установка для транспортування паст і мастик на будівельний майданчик; 6 – компенсатор із плівки ПВХ; 7 – локальні прокладки із склотканини; 8 – фартух із оцинкованої сталі; 9 – шар емульсійної пасту; 10 – мастикове покриття; 11 – ґрунтовка; 12 – шар пасту; 13 – суцільні армувальні прокладки; 14 – шар мастики; 15 – дрібний ґравій; 16 – фарбувальний шар (суспензія алюмінієвої пудри у ґасі)

Технологія влаштування покрівель з гарячих бітумних і бітумно-гумових мастик передбачає ґрунтування основи і послідовне нанесення мастики, армувальних матеріалів і захисного шару.

Для подавання і нанесення мастики використовують таке ж обладнання, що і для гарячих клеїлих бітумних і бітумно-гумових мастик при влаштуванні рулонних покрівель, або спеціальні установки НДІБВ.

При влаштуванні *покрівель з полімерних мастик* перед нанесенням основних шарів покрівлі обклеюють армувальними скломатеріалами водоприймальні лійки, розжолобки і карнизні звіси.

Мастику подають на покриття і наносять установками високого тиску. Кожний мастиковий шар 0,5–2 мм товщиною наносять після затвердіння нижнього шару.

Техніко-економічні показники рулонних і мастикових покрівель наведено у табл. 10.3.

Таблиця 10.3

**Техніко-економічні показники на 1000 м<sup>2</sup> рулонних і мастикових покрівель**

Показник	Покрівля	
	рулонна	мастикова
Витрати матеріалів:		
бітум, кг	15000	7000
руберойд, м <sup>2</sup>	3300	170
склополотно, м <sup>2</sup>	80–120	30
плівка ПХВ, м <sup>2</sup>	5–10	30–45
Трудомісткість, люд.-змін		
Довговічність покриття, роки		Не менше 15
Ступінь механізації, %	10	66–70

*Комбіновані покрівлі* – це різновид мастикових. Залежно від похилу конструкцію водоізоляційного килима такої покрівлі утворює один або два шари звичайних рулонних матеріалів, які склеюються між собою і локально приклеюються до основи, два-три шари бітумних емульсійних мастик і захисний шар.

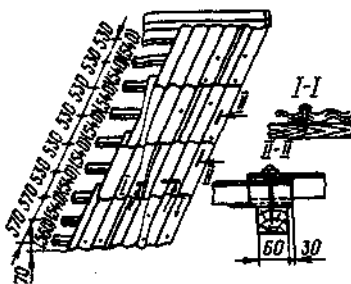
*Дихаючі покрівлі* відрізняються тим, що під основним покрівельним килимом знаходиться шар перфорованого руберойду або перфорованої поліетиленової плівки.

Перевагами такої конструкції покрівлі є вирівнювання тиску пароповітряної суміші під покрівельним килимом, можливість відводу вологи з-під килима, захист покрівельного килима від руйнування при деформації основи.

**Покрівлі з азбестоцементних виробів.** Азбестоцементні покриття влаштовують на покрівлях з горищем простої конфігурації без внутрішнього водовідводу і експлуатації поверхні покрівлі.

Основою для покрівель із листів звичайного профілю та плоских плиток є настил з дощок, для інших – прогони із сталі, залізобетонні або дерев'яні бруски. Суцільний настил з дощок улаштовують при будь-яких типах листів на карнизах, гребенях, розжолобках.

Листи азбестошиферу кладуть правильними рядами знизу вгору паралельно карнизу (рис. 10.8). Кожний ряд листів має перекриватися наступним на 150–200 мм. У рядах кожний лист має перекривати сусідній на одну хвилю.

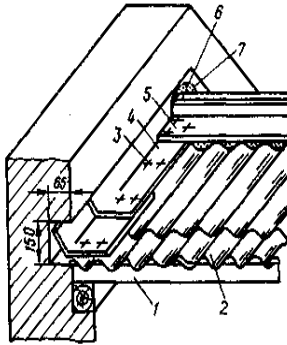


**Рис. 10.8.** Покриття даху шиферними листами звичайного профілю

На гребені кладуть спеціальні деталі (рис. 10.9). Ними оформляється і прилягання покрівлі до вертикальних поверхонь (рис. 10.10).

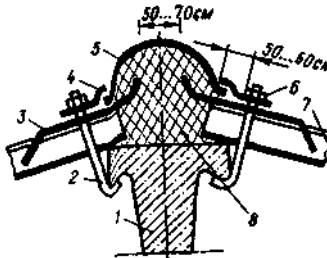
До дерев'яних прогонів листи кріплять нержавіючими цвяхами з м'якими шайбами, до металевих та залізобетонних – оцинкованими гаками або скобами. Кожний лист карнизного ряду кріплять трьома цвяхами, крайні листи – двома, рядкові – одним. Щоб забезпечити рухливість покрівлі при температурних деформаціях у азбестошиферних листах свердлять отвори для пропуску кріпильних деталей, що на 2–3 мм більші за діаметр останніх.

Покриття звисів, розжолобків, впорядкування отворів для антен, інших вертикальних пропусків через покрівлю виконують оцинкованим металом. Для герметизації покрівлі проміжки між листами та іншими деталями покрівлі покривають бітумно-емульсійною мастикою, суриковою замазкою або цементно-піщаним розчином з додаванням до нього клоччя.



**Рис. 10.9. Конструкція гребеня азбестошиферної покрівлі:**

1 – прогін; 2 – гак; 3 – мала перехідна деталь; 4 – притискувальна скоба;  
5 – деталь гребеня; 6 – гайка; 7 – лист азбестошиферу



**Рис. 10.10. Схема прилягання азбестошиферної покрівлі до вертикальних поверхонь:**

1 – брусок обрешітки; 2 – лист азбестошиферу; 3 – цвяхи; 4 – кут; 5, 6 – деталі гребеня; 7 – заповнення мастикою і цементним розчином; 8 – цементний розчин, армований клоччям

Плоскі азбестоцементні плиткі кладуть рядами знизу вгору, починаючи з карниза.

Суцільний настил з дощок покривають шаром пергаміну. На нього наносять крейдою сітку з кроком 225 мм по похилу покрівлі і 235 мм у поперечному напрямку. Вздовж карниза і фронтона кладуть ряди з половинок плиток. Гребінь та ребра покрівлі покривають спеціальними деталями – так само, як і з хвилястими листами. Колену плитку кріплять до настилу двома цвяхами і противітряною кнопкою.

Останнім часом широко використовують у будівництві світлопрозорі листи із пластмас. За формою вони можуть бути хвилясті та

плоскі.

**Покрівлі з черепиці.** Покрівлі з черепиці найбільш довговічні, служать понад 100 років, вогнетривкі, малотеплопровідні, стійкі проти хімічного впливу.

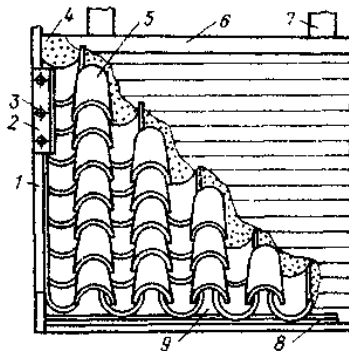
Черепиця буває глиняною, цементно-піщаною, металевою та бітумною, за формою – жолобчастою, хвилястою, плоскою і пазовою.

Під черепичну покрівлю влаштовують лати з дерев'яних брусків, відстань між якими залежить від розмірів черепиці, або суцільний дощатий настил. Металеву черепицю можна класти і по металевому профілю.

Жолобчасту черепицю використовують на покрівлях, які мають похил не менше ніж 33°. Кладуть її по суцільному дощатому настилу на вапняному розчині з додаванням начосів або на глині, перемішаній з посіченою соломною. Укладають черепицю від фронту зліва направо рядами, паралельними один одному і гребеню покрівлі (рис. 10.11).

Від плоскої черепиці пазова відрізняється подовженими виступами на поверхні, які забезпечують надійність прилягання черепиці (рис. 10.12). Таку черепицю кладуть лише в один ряд. Послідовність укладання її така сама, як і жолобчастої.

**Металеві покрівлі.** Металеві покрівлі відрізняються від інших гладкою поверхнею, по якій швидко стікає вода, невеликою масою, можливістю покривати дахи складної форми, вогнетривкістю. Більшість елементів цих покрівель можна механізовано заготовляти у заводських умовах.



**Рис. 10.11.** Покрівля з жолобчастої черепиці:

1 – нітрона дошка; 2 – притискна планка; 3 – цвях; 4 – вапняний або глиняний розчин; 5 – черепиця; 6 – дощатий настил; 7 – кроква; 8 – урівнювальна рейка; 9 – заповнення черепичним боєм

---

Улаштовують металеві покрівлі (рис. 10.13) по основі із дощок (50×200 мм), брусків (50×50 мм) або металевому профілю, які укладають на відстані 200–300 мм один від одного, залежно від конструкції та товщини металевого листа.

Між собою листи з'єднують за допомогою фальців (рис. 10.14), які можуть бути лежачими і стоячими, одинарними і подвійними. Листи (картини) з'єднують між собою одинарними фальцями, при малому похилі покрівлі та у місцях збирання води – подвійними. Короткі сторони картин з'єднують між собою лежачими фальцями, довгі – стоячими. Стоячі фальці розташовують уздовж похилу покрівлі.

До основи листи кріплять за допомогою клямерів – металева стрічка шириною 40 – 50 мм – або спеціальних самонарізних шурупів.

Картини карнизних звисів прикріплюють до металевих костилів, жолоби – до гаків, які кріплять до основи спеціальними шурупами.

Вода, яка стікає по стиках покрівлі, відводиться у водозабірні лійки водостічних труб.

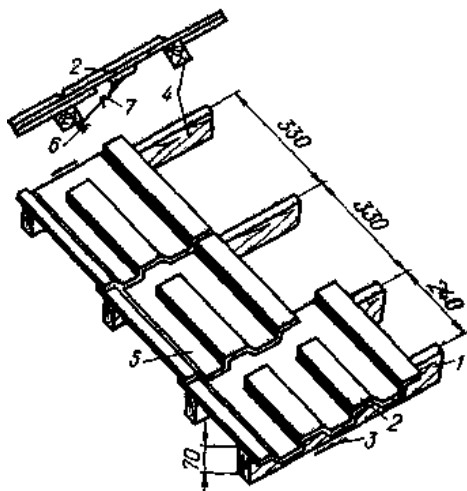
Послідовність виконання операцій – встановлення карнизних звисів, укладання настінних жолобів, покривання основних похилів покрівлі, влаштування розжолобків, навішування водостічних труб, покривання всіх виступних частин фасаду.

Останнім часом все частіше металеві покрівлі влаштовують із сталевих, надійно захищених від руйнування спеціальними покриттями, та алюмінієвих листів трапецеїдальної і хвилястої форм. Ці листи кріплять до каркаса за допомогою затискних смуг та спеціальних самонарізних шурупів.

**Покрівлі з індустріальних покрівельних елементів.** Ефективність цього методу ґрунтується на використанні для гідрозахисту матеріалу, з якого виготовлена конструкція. Для захисту бетону від корозії до його складу вводять спеціальні ущільнювальні добавки та обробляють поверхню водовідштовхувальними фарбами та просочувальниками.

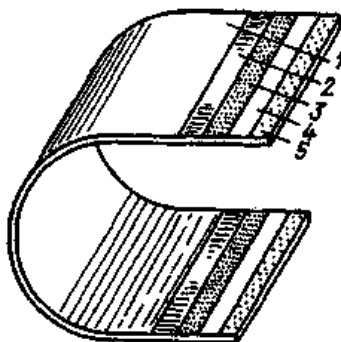
З цією метою на сучасному етапі плити покриття виготовляють із супербетону, в якому цемент є в'язучим, щебінь має відшліфовану поверхню, лицьова поверхня бетону вакуумується.





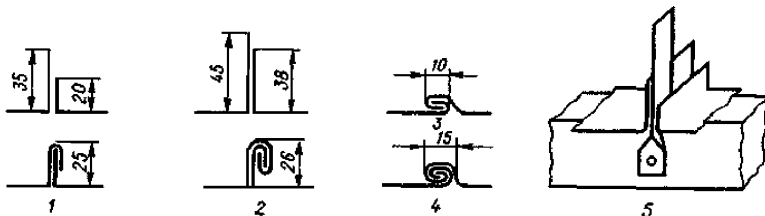
**Рис. 10.12. Покрівля із стрічкової пазової черепиці:**

1 – карнизна обрешітка; 2 – черепиця; 3 – кроква; 4 – брусок обрешітки;  
5 – половина черепиці; 6 – цвях; 7 – дрiт для закріплення черепиці



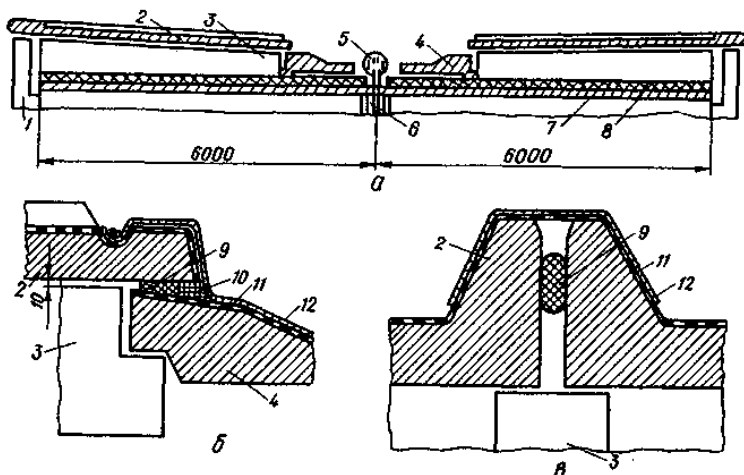
**Рис. 10.13. Структура металевого покриття:**

1 – пластизоль (поліестерове покриття); 2 – первинний шар (клей);  
3 – пасивний шар; 4 – шар цинку; 5 – алевє ядро



**Рис. 10.14. Фальцові з'єднання металевих листів:**

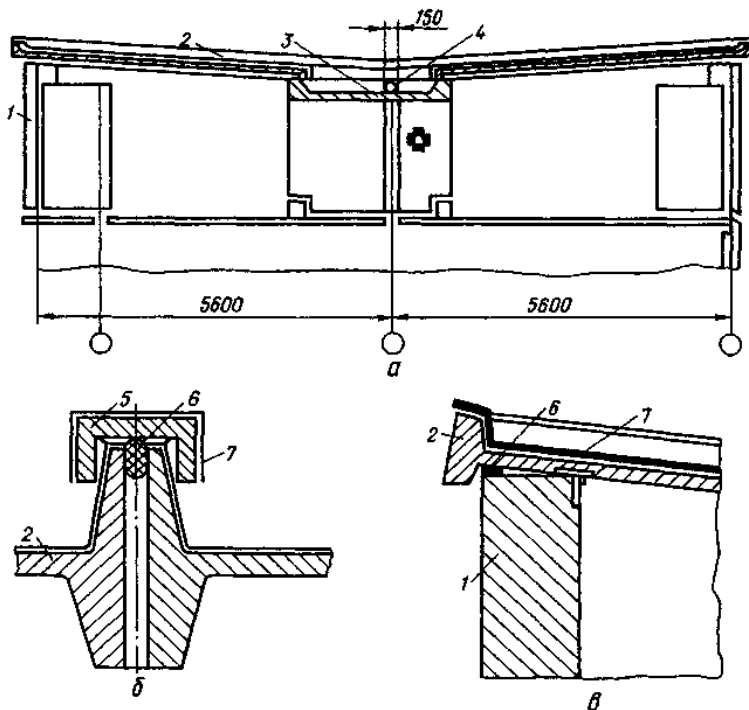
1 – одинарний стоячий фальц; 2 – те саме, подвійний; 3 – одинарний лежачий фальц; 4 – те саме, подвійний; 5 – клямер для кріплення картин



**Рис. 10.15. Схема покрівлі, розробленої інститутом МНДТЕП:**

*a* – поперечний переріз; *б* – вузол спирання покрівельної плити на парпетну панель; *в* – схема стику між покрівельними плитами; 1 – парпетна панель; 2 – залізобетонна покрівельна плита; 3 – опорні елементи; 4 – залізобетонна водозбірна плита; 5 – водоприймальна воронка; 6 – внутрішній водостік; 7 – залізобетонна плита горища; 8 – утеплювач; 9 – герніт на клею; 10 – цементно-піщана стяжка; 11 – шар герметизувальної обкладки; 12 – захисне покриття

Стики між індустріальними покрівельними елементами виконують так, щоб запобігти потраплянню води через них (рис. 10.15, 10.16). Використовують покрівельні плити підвищеного ступеня готовності з традиційними покриттями, а також полегшені конструкції з металевих листів, армоцементу, азбестошиферу.

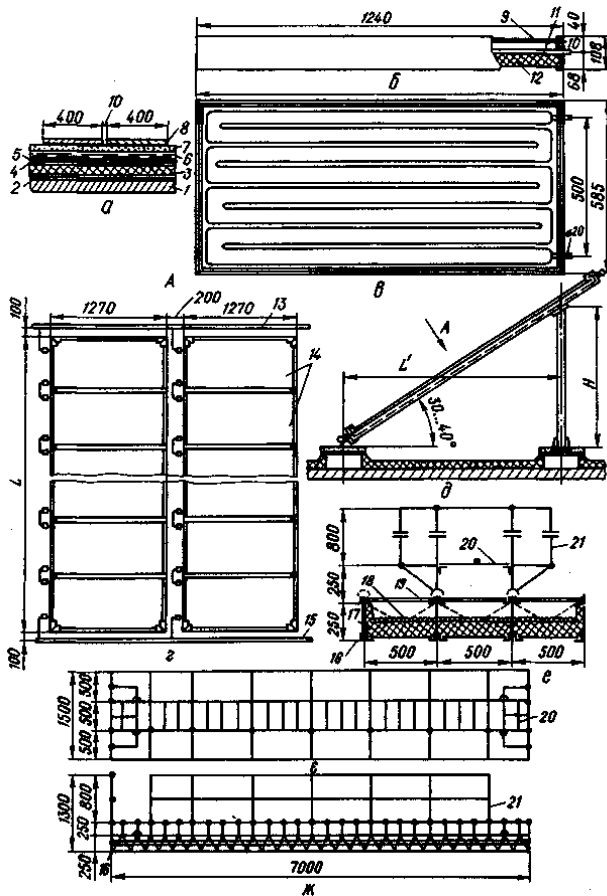


**Рис. 10.16. Схема покрівлі:**

- a* – поперечний переріз; *б* – конструкція стиків між покрівельними плитами;  
*в* – вузол спирання покрівельної плити на парапетну панель; *1* – парапетна панель; *2* – покрівельна плита; *3* – центральний водозбірний лотік;  
*4* – переливний пристрій; *5* – збірний нащільник; *6* – сталка, змочена бітумною мастикою; *7* – шар мастикового гідрозахисту

**Багатофункціональні покрівлі.** Рівень експлуатаційного використання покрівель підвищують поєднанням їх функціональних властивостей з властивостями інших конструктивних елементів.

Покрівлі використовують для розміщення різного спеціального обладнання, установ громадського харчування, влаштування ігрових, спортивних і рекреаційних майданчиків. Зелений газон на покрівлі сприяє оздоровленню екологічного стану простору і захищає покрівлю від перегрівання сонцем та інших негативних явищ.



**Рис. 10.17. Улаштування багатофункціональних покрівель:**

*а* – конструкція покрівлі, що використовується і як підлога; *б* – поздовжній переріз сонячного нагрівника конструкції КиївЗНДІЕП; *в* – план водонагрівника; *г* – план схеми розміщення групи водонагрівників; *д* – схема установлення водонагрівників; *е* – поперечний переріз комплексної панелі покриття; *ж* – поздовжній переріз комплексної панелі покриття; *1* – залізобетонна плита покриття; *2* – пароізоляція; *3, 17* – утеплювач; *4* – цементне стягування; *5* – рулонна ковдра у кілька шарів; *6* – поліхлорвінілова плівка у два шари; *7* – цементна вирівнювальна стяжка; *8* – захисні бетонні плити (400×400×400 мм); *9, 19* – скло; *10* – алюмінієвий корпус; *11* – радіатор; *12* – теплоізоляційна плита; *13* – подавальна магістраль теплоносія; *14* – сонячні водонагрівники; *15* – зворотна магістраль теплоносія; *16* – зварна рама панелі; *18* – геліоприймачі; *20* – шаблі драбини; *21* – огорожа драбини

---

Процес улаштування багатофункціональної покрівлі більш трудо- і матеріаломісткий, але кінцевий результат завжди ефективний.

Склад процесів улаштування таких покрівель, послідовність їх виконання, рівень комплексної механізації робіт залежать від її конструктивного рішення та функціонального призначення.

Додаткові функції властиві покрівлям з незначним похилом. За такої умови на площині покриття можна організувати певний виробничий процес або відпочинок людей. При цьому поверхню покрівлі захищають від механічних пошкоджень. Наприклад, при розміщенні на покрівлі літнього кафе або солярію гідроізоляційний шар захищають за допомогою спеціальних плит (рис. 10.17, *а*), які відповідають вимогам міцності та зносостійкості як складові елементи підлоги.

Для розміщення обладнання використовують покрівлі з різним похилом, улаштовуючи опірні конструкції під обладнання та доріжки із захисних плит для пересування обслуговуючого персоналу під час експлуатації.

Прикладом такого обладнання є колектори геліосистем, що призначаються для перетворення сонячної енергії у теплову або електричну (рис. 10.17, *б*, 5).

Найбільш ефективною є багатофункціональна покрівля, яка суміщає в одному елементі функції огорожування конструкції (покрівлі) та функції сприймання сонячної енергії та перетворення її на теплову (колектора), несівної конструкції (панелі покриття). Прикладом такої конструкції є комплексна панель покриття, наведена на рис. 10.17, *е*, *є*, *ж*.

Виготовлену у заводських умовах панель монтують на об'єкті у проектне положення за один підйом, значно скорочуючи традиційний перелік процесів улаштування покриття та покрівлі. Залишається лише перекрити стики між суміжними панелями та з'єднати муфтами трубопроводи комунікацій обладнання.

Багатофункціональні покрівлі, як правило, монтують з елементів заводського виготовлення високого ступеня готовності.

**Особливості влаштування покрівель у зимових умовах та умовах жаркого клімату.** Більшість покрівельних матеріалів у **зимових умовах** стають крихкими, ламкими, менш піддатливими, а такі матеріали, як бітумні емульсійні, взагалі не можна використовувати при мінусових температурах. Тому потрібно так планувати будівництво, щоб покрівельні роботи виконувати при плюсових температурах або основні операції проводити у заводських

---

умовах. За необхідності влаштовують лише один шар покрівлі у зимових умовах, усі інші – у теплу пору року. Металеві, азбестоцементні, черепичні, дерев'яні покрівлі з індустріальних елементів можна улаштовувати у будь-яку пору року.

Технологія влаштування гідрозахисту *в умовах жаркого клімату* має ряд особливостей, спрямованих у першу чергу на збільшення терміну експлуатації цих покриттів та створення нормальних умов виконання технологічних процесів.

Вибираючи вид покрівельних матеріалів, треба врахувати насамперед їх теплостійкість, улаштувати надійний захист покрівлі від руйнівного впливу сонця – фарбуванням алюмолаковою суспензією, покриттям шаром гальки тощо. Конструкція покрівлі має бути “дихаючою”, бажано багатофункціональною, індустріальною.

Вирівнювальний шар покрівлі повинен мати температурно-усадні шви. Якщо шов з цементно-піщаного розчину, в останні потрібно додавати пластифікуювальні добавки.

### **10.3. УЛАШТУВАННЯ ГІДРОІЗОЛЯЦІЙНИХ ПОКРИТТІВ**

Технологія влаштування гідроізоляції залежить насамперед від виду поверхні, яку захищають від води, а також від виду використовуваних гідроізоляційних матеріалів.

Усі операції з улаштування гідроізоляції поділяють на три основні групи: підготовку поверхні, яку ізолюють, приготування ізоляційних матеріалів і влаштування гідроізоляції.

До нанесення гідроізоляційних покриттів треба поставити анкери, витяжки, труби, ліквідувати нерівності, гострі кути на поверхні, надавши їм овальної форми. Іноді поверхні з цегли та каменю вирівнюють штукатуркою, яку потрібно теж зробити елементом гідрозахисту (з гідрофобними добавками). Після вирівнювання поверхонь їх очищають від пилу та сміття.

*Фарбувальну гідроізоляцію* у вигляді бітумних гарячих і холодних мастик, мастик на основі синтетичних смол улаштовують механізовано не менше ніж у два шари 2 мм товщиною кожний. Наступні шари наносять лише після висихання попереднього шару.

*Штукатурна гідроізоляція* буває двох видів: цементно-піщана та асфальтова.

Цементно-піщані розчини отримують змішуванням портландцементу – безусадкового чи розширеного, піску, води і гідрофобних або пластифікуювальних добавок – глина, рідке скло, синтетичний каучук.

---

Розчин наносять за допомогою розчинонасоса шарами 8 мм загальною товщиною не більше ніж 25 мм або торкрет-установкою.

Останнім часом все частіше для гідроізоляції використовують матеріали закордонного виробництва – осмосіл, фторосіл, космосіл, перезит.

**Асфальтову гідроізоляцію** роблять з гарячих асфальтових мастик і розчинів (160–180 °С), також холодних емульсійних паст і мастик.

Гарячі і холодні суміші наносять за допомогою розчинонасосів або асфальтометів.

Гарячі мастики наносять шарами 5–7 мм товщиною знизу вгору і зліва направо загальною товщиною всього покриття 20 мм.

Холодні емульсійні мастики і пасту наносять шарами 4–5 мм. Загальна товщина цього покриття не повинна перевищувати 20 мм. Найбільш ефективним є використання холодних бітумних емульсійних паст і мастик.

**Литу гідроізоляцію** влаштовують розливанням по поверхні або заливанням у проміжки між поверхнею, яку ізолюють, і захисною стінкою гарячого асфальтового розчину або мастики. Товщина шару мастики (розчину) для горизонтальних поверхонь – до 40 мм, для вертикальних – до 60 мм залежно від гідростатичного тиску. За потребою горизонтальні і вертикальні гідроізоляційні покриття захищають шаром цементно-піщаного розчину.

**Обклеювальна гідроізоляція** – це суцільний водонепроникний килим, створений наклеюванням на поверхню кількох шарів рулонних гідроізоляційних матеріалів – гідроізолу, ізолу, бризолу, склоруберойду, фольгоізолу. Накладають ці матеріали на гарячих бітумних та бітумно-гумових мастиках, бітумно-полімерних сплавах.

Для обклеювальної гідроізоляції використовують також листові матеріали з полівінілхлориду, вініпласту, поліізобутилену, плівки з поліетилену, поліаміду і фторопласту.

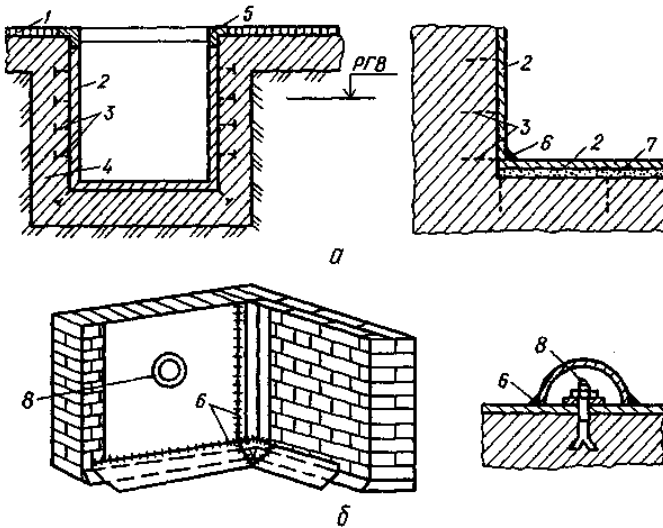
Вертикальні поверхні обклеюють ярусами 1,5 м висотою. Мاستику наносять механізовано. Якщо обсяги робіт невеликі – вручну. Полотнища приклеюють знизу вгору, перекриваючи кожний попередній шар наступним не менше ніж на 100 мм у поздовжніх і на 150–200 мм у поперечних стиках. Спочатку на поверхню, яку ізолюють, наносять мاستику, потім розгортають рулонний матеріал, вирівнюють його від середини до країв. Мاستику наносять також і по краях полотнищ. Горизонтальні поверхні обклеюють так само, як і рулонні покрівлі.

Гідроізоляцію вертикальних поверхонь листами можна виконувати без їх наклеювання, забезпечуючи кріплення до поверхні монтажними в'язями.

Полімерні листи і плівки наклеюють бітумно-полімерними сплавами, а при невеликих обсягах робіт – мастикою.

**Монтажна гідроізоляція** – це суцільне водонепроникне покриття із сталевих, пластмасових і склопластикових листів (рис. 10.18), із полімербетонних плит і блоків. Цей вид гідрозахисту дорогий, його використання потребує відповідного техніко-економічного обґрунтування.

**Засипку гідроізоляцію** влаштовують з використанням глини, гідрофобних порошоків та пісків.



**Рис. 10.18.** Схема влаштування монтажної гідроізоляції:  
 а – із сталевих листів; б – із пластмасових листів; 1 – підлога; 2 – сталеві листи; 3 – анкери; 4 – конструкція, яка ізолюється; 5 – кутики з металу;  
 б – місця зварювання листів; 7 – цементно-піщаний розчин;  
 8 – кріплення листів

Для того, щоб зробити гідроізоляцію фундаментів у вигляді глиняного замка, суху глину укладають шарами 10 см товщиною і утрамбовують. Засипання з гідрофобних порошоків та пісків використовують як протикапілярну гідроізоляцію підземних частин будинків та споруд і підвалів, теплогідроізоляцію трубопроводів.



---

**Просочувальну гідроізоляцію** влаштовують насиченням виробів з бетону (труб, паль, колон), кераміки (цегли, труб, блоків), азбестоцементу (листів і труб), із природного пористого каменю (вапняку, черепашнику, туфу) просочувальними матеріалами (бітумом, петролатумом, пеком, рідким склом, полімерними смолами). Максимальне насичення матеріалів відбувається в автоклавах та спеціальних ваннах.

**Особливості влаштування гідроізоляції у зимових умовах.** Якщо температура зовнішнього середовища нижче ніж  $+5^{\circ}\text{C}$ , забороняється влаштовувати штукатурну, фарбувальну, обклеювальну гідроізоляції. За потреби роботи виконують у тепляках. Монтажну гідроізоляцію монтують, якщо температура не нижче ніж  $-20^{\circ}\text{C}$ .

Температура гарячих асфальтових мастик та розчинів при нанесенні на поверхню, що ізолюється, має бути не нижче ніж  $+180^{\circ}\text{C}$ , температура глини – не нижче ніж  $+15^{\circ}\text{C}$ .

#### **10.4. УЛАШТУВАННЯ ТЕПЛОІЗОЛЯЦІЇ**

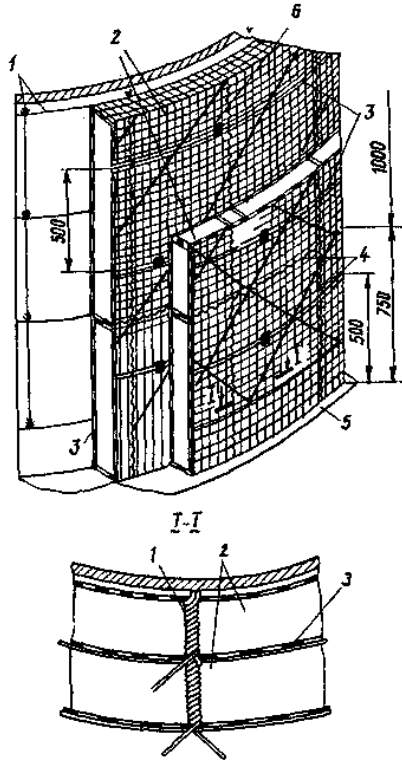
**Збірно-блокову теплоізоляцію** виконують з виробів заводського виготовлення – блоки, шкаралупи, плити, цегла. Кладуть ці вироби на холодні або гарячі поверхні насухо або по мастичних підмазках з азбестозуриту, мастик розчинів, коефіцієнт теплопровідності яких близький до коефіцієнта самої ізоляції. Плити (блоки) укладають знизу вгору горизонтальними смугами, першу смугу кладуть на спеціальну опорну полицю (рис. 10.19). Для пропускання кріпильних штирів у плитах роблять отвори – кріпильні штирі з'єднують з дротяними струнами і стяжками.

Після встановлення всіх плит і оформлення швів поверхню теплоізоляції штукатурять по металевій сітці.

Теплоізоляційні конструкції повної заводської готовності (рис. 10.20) використовують для теплоізоляції трубопроводів.

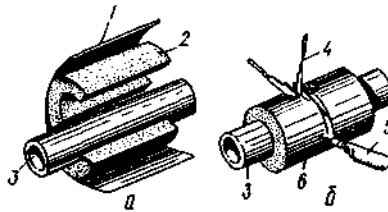
**Засипну теплоізоляцію** влаштовують для захисту горизонтальних поверхонь (утеплення покрівель, перекриттів над підвалом) і вертикальних – при кладці цегляних стін.

Улаштовуючи засипну теплоізоляцію (рис. 10.21), виконують операції – підготування поверхні і теплоізоляційного матеріалу, подавання його до місця використання, укладання і розрівнювання, незначне ущільнення. Найчастіше для таких теплоізоляційних покриттів використовують керамзит, перліт, шлак, вермикуліт.



**Рис. 10.19. Збірно-блокова теплоізоляція:**

1 – пристрій з дроту для кріплення ізоляції; 2 – ізоляційні блоки; 3 – бандаж;  
4 – зшивка; 5 – опорна полицка; 6 – закладні деталі

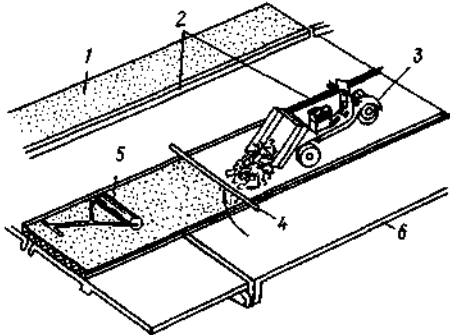


**Рис. 10.20. Теплоізоляційна конструкція повної заводської готовності:**

а – конструкція у розібраному вигляді; б – закріплення теплоізоляції;  
1 – захисне металеве покриття; 2 – теплоізоляція; 3 – трубопровід;  
4 – натягувальний пристрій; 5 – з'єднання шва самонарізними гвинтами;  
6 – стяжний бандаж

**Мастикову теплоізоляцію** влаштовують нанесенням на підігріту поверхню мастики з азбестозуриту, азбестотрепелу, совеліту, азбесту, перліту, інших порошкоподібних та волокнистих матеріалів.

Мастику наносять у три шари на металеву сітку, яку кріплять до поверхні та яка утеплюється.



**Рис. 10.21.** Схема влаштування засипної теплоізоляції на горизонтальних поверхнях:

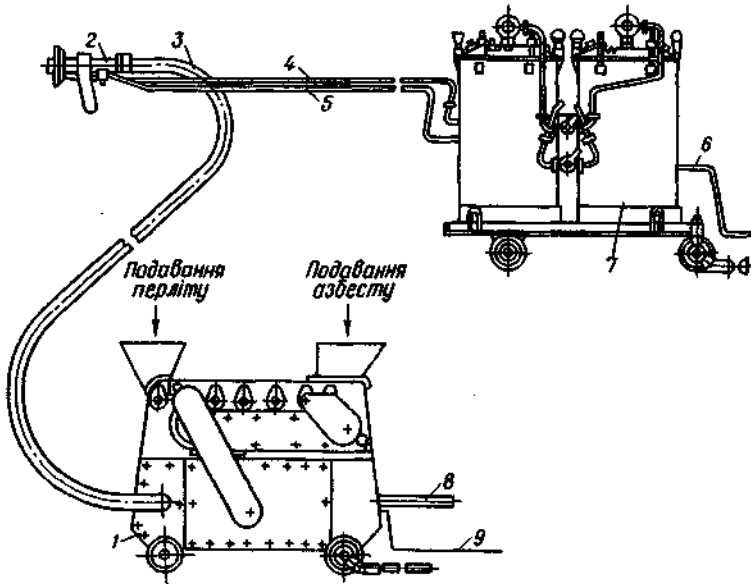
- 1 – теплоізоляційний шар; 2 – маякові рейки; 3 – мотозавантажувач для переміщення матеріалів; 4 – рейка для розрівнювання теплоізоляційного матеріалу; 5 – каток для накатування; 6 – конструкція, яка ізолюється

Загальна товщина мастикового покриття дорівнює 25 мм. Після висихання мастики поверхню обклеюють і фарбують.

Процес влаштування **монолітної теплоізоляції**, як правило, механізований (рис. 10.22).

На горизонтальних поверхнях теплоізоляційний матеріал кладуть смугами 4–6 м шириною, заповнюючи їх через одну. Після тужавлення матеріалу у цих смугах заповнюють пропущені ділянки. Утеплювачі з легких бетонів ущільнюють і загладжують віброрейками. Якщо похил поверхні до 15 %, утеплювач укладають зверху вниз, більший – знизу вгору для забезпечення його жорсткості та збереження.

**Литу теплоізоляцію** виконують при будівництві промислових печей, холодильників, безканальному прокладанні теплотрас. Її влаштовують з газопінобетону, бітумоперліту механізованим наливанням на горизонтальні поверхні або заливанням у вертикальні пазухи між стінами. Влаштовують таку теплоізоляцію і методом торкретування по металевій сітці 3–5 мм з чарунками 100×100 мм.



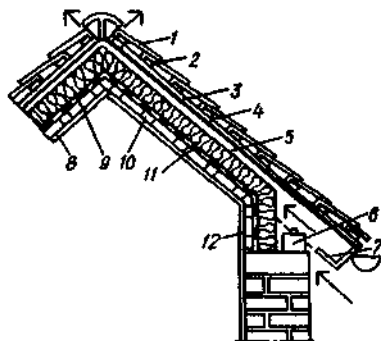
**Рис. 10.22. Схема влаштування монолітної теплоізоляції:**

1 – розпушувач; 2 – пістолет-напилювач; 3 – гумовий рукав для подавання суміші; 4 – те саме, для подавання рідкого скла; 5 – те саме, для подавання стисненого повітря до пістолета; 6 – рукав для подавання стисненого повітря до резервуарів; 7 – резервуар рідкого скла; 8 – трубопровід стисненого повітря; 9 – електрокабель

Лита теплоізоляція відрізняється простотою влаштування, високим ступенем механізації робіт, міцністю. Недоліком є неможливість проводити роботи при мінусових температурах.

**Обволікаючу теплоізоляцію** (рис. 10.23) виконують з гнучких рулонних матеріалів та виробів для конструкцій, які у процесі експлуатації піддаються вібрації, деформації або мають складну форму. Жорсткість покриття забезпечується спеціальним каркасом з металевих шпильок, сіток або дерев'яних антисептичних рейок.

При теплоізоляції вертикальних поверхонь теплоізоляційні мати наколюють на металеві штирі й закріплюють дрютяними стяжками. Останній шар теплоізоляції штукатурять, обклеюють рулонним матеріалом і фарбують.



**Рис. 10.23. Конструктивна схема влаштування теплоізоляції покриття з використанням волокнистих утеплювачів:**

1 – металочерепиця; 2 – основа; 3 – контрейка; 4 – гідробар'єр; 5 – проміжок;  
6 – кроква; 7 – захисний пояс від птахів; 8 – підшивна дошка або гіпсокартон;  
9 – теплоізоляція; 10 – рейка; 11 – пароізоляція; 12 – з'єднувальна стрічка

**Вакуумну теплоізоляцію** виконують в установках та спорудах для зберігання зріджених газів. Вона ґрунтується на використанні малої теплопровідності простору між поверхнею, що ізолюється, і захисним кожухом. У вакуумний простір засипають порошкоподібний матеріал – перліт, аерогель, силіцієву кислоту тощо.

**Особливості технології влаштування теплоізоляції у зимових умовах.** При низьких температурах забороняється виконання мастикової та монолітної теплоізоляції з матеріалів, до складу яких входить вода.

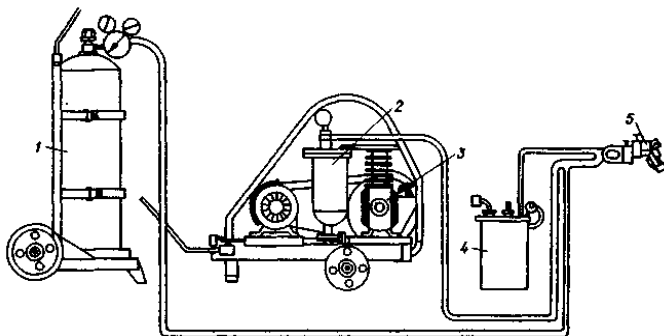
Для влаштування інших видів теплоізоляції мають бути створені умови, які б запобігали потраплянню вологи до захисного шару.

## **10.5. УЛАШТУВАННЯ ПРОТИКОРОЗІЙНИХ ПОКРИТТІВ**

Для захисту металевих та залізобетонних конструкцій від корозії використовують:

- покриття поверхонь хімічно стійкими фарбами та лаками, бітумінозними матеріалами, флюатами;
- гумування поверхні листами сирого гуми;
- нанесення на поверхню порошкоподібних термопластичних матеріалів;
- гідрофобізацію поверхні силіційорганічними рідинами;
- металізацію поверхні.

*Нанесення хімічно стійких фарб, лаків, бітумінозних матеріалів і флюатів* виконують такими самими методами, як і у малярних роботах, застосовуючи ті самі механізми та інструменти. У заводських умовах краще всього використовувати метод електростатики.



**Рис. 10.24.** Універсальний пересувний агрегат для металізації (УПАГ-1):  
1 – балон з ацетиленом; 2 – масловіддільник; 3 – компресор;  
4 – установка УПН-6-63; 5 – пальник

*Гумують поверхню у послідовності:* поверхню старанно очищають і знежирюють, потім ґрунтують тонким шаром гумового клею, покривають рулонною сирою гумою і вулканізують. Товщина гумового покриття – 2–4 мм.

Перед *нанесенням термопластичних матеріалів* поверхню, яку ізолюють, потрібно нагріти до 100 °С. Порошок термопласту за допомогою форсунки наносять через повітряно-ацетиленове полум'я на поверхню, яка ізолюється, стисненим повітрям. Порошок розплавляється і суцільною масою вкриває поверхню. Нанесення виконують тонким шаром – десять частки міліметра, з інтервалом 20–40 хв.

*Гідрофобізацію* використовують для захисту бетонних, залізобетонних і оштукатурених поверхонь. Для цього силіційорганічні рідини ГКР-10, ГКР-11, ГКР-94 наносять на поверхні малярними способами.

*Металізація* полягає у нанесенні на попередньо очищені піскоструминним апаратом поверхні металевих виробів розплавленого цинку за допомогою стисненого повітря (рис. 10.24).

Цинковий дріт плавлять в електричних апаратах-металізаторах під дією електричної дуги.

При виконанні протикорозійних робіт контролюють товщину покриттів, їх непроникність, щільність.

---

---

## **11. ОПОРЯДЖУВАЛЬНІ РОБОТИ**

### ***11.1. ЗАГАЛЬНІ ВІДОМОСТІ***

Опоряджувальні роботи – це комплекс будівельних процесів, які виконують на завершальному етапі будівництва (реконструкції) будинків або споруд для надання їм певного архітектурно-естетичного вигляду, захисту їх від руйнівної дії атмосферних впливів та агресивного середовища, враховуючи вимоги санітарії та гігієни.

До цього комплексу процесів входять: склярські, штукатурні, малярні, шпалерні, облицювальні роботи, роботи з улаштування підлог.

### ***11.2. СКЛЯРСЬКІ РОБОТИ***

Склярські роботи – це будівельний процес, пов'язаний зі склінням зовнішніх та внутрішніх світлових прорізів вікон, дверей, вітрин, світлових ліхтарів, теплиць тощо, для забезпечення їх природним освітленням, звуко- і теплозахистом та запроєктованою декоративністю.

Склярські роботи виконують до початку інших опоряджувальних робіт з метою захисту робітників від протягів, холоду, негативної дії атмосферних опадів, створення у приміщеннях належних технологічних умов для здійснення наступних робіт.

За призначенням будівельне скло поділяють на листове і архітектурно-будівельне. До першої групи належить звичайне віконне – 2–6 мм товщиною, армоване – 2–5,5 мм, поліроване – 5–10 мм, вітринне – плоске та гнуче 6–10 мм, візерунчасте – 2–4 мм. Листове скло буває кольоровим, матовим, тепловбирним, сонцезахисним тощо. Архітектурно-будівельне скло може бути у вигляді склопакетів, склоблоків, профільованим – швелерне, ребристе, коробчасте тощо.

Склярські роботи складаються з двох етапів – заготовлення матеріалів і скління.

Заготовлення матеріалів складається з нарізки скла, приготування замазки, виготовлення засобів кріплення.

Нарізають скло за допомогою склоріза з твердих сплавів або алмазу, ультразвуку, електроенергії, газополуменового різачка, лазерного променя, спеціальних фрез та пилок. Поступово від цього процесу відмовляються, замовляючи скло потрібних розмірів на заводах, що виготовляють його.

Прирізують скло на об'єкті за допомогою склорізів. Замазки, мастики, герметики виготовляють на заводах або у центральних заготівельних майстернях і постачають на об'єкти у готовому вигляді (табл. 11.1).

Шпильки, цвяшки, клямери, штапики, прокладки, клинові штирі, пружини та інші елементи кріплення скла виготовляють на заводах, іноді у заготівельних майстернях.

Скло транспортують у спеціальних ящиках або контейнерах, при цьому між окремими листами кладуть деревну стружку (для звичайного віконного скла) або гофрований папір.

Таблиця 11.1

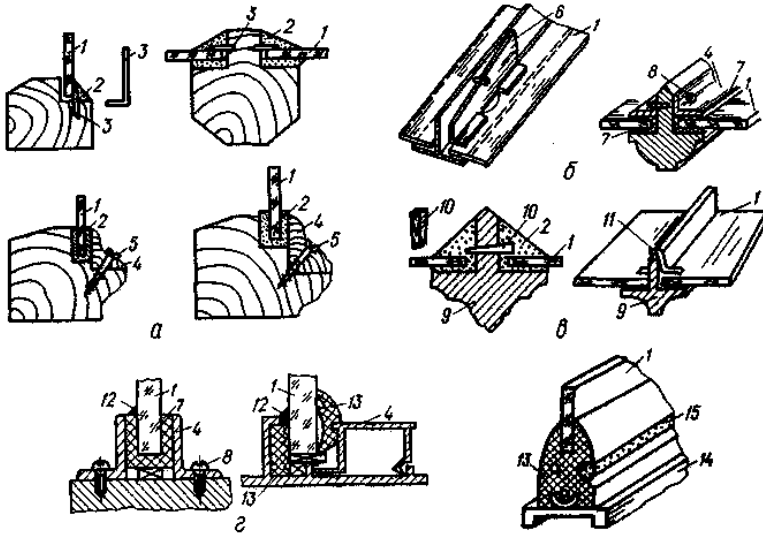
**Характеристика замазок, які використовують у склярських роботах**

Вид	Компонент	Співвідношення за масою, %	Замазку призначено для скління
1	2	3	4
Крейдяна	Оліфа натуральна	21	Дерев'яних рам
	Крейда мелена	79	
Залізурикова	Оліфа натуральна	14	Металевих рам
	Крейда мелена	69	
	Сурик залізний	17	
Білильна	Оліфа натуральна	17	Металевих і дерев'яних рам
	Крейда мелена	58	
	Свинцеве сухе	25	
Безоліфна	Крейда мелена	48	Дерев'яних рам
	Гашене вапно	3	
	Дрібний пісок	20	
	Рідке скло	2	
	Деревна смола	21	
	Гас	6	
Бітумна	Бітум БН-90/40	30	Промислових споруд і теплиць
	Вапняне борошно або мелена крейда	35	
	Портландцемент	23	
	Гас або уайт-спірит	12	



1	2	3	4
Універсальна, морозостійка	Латекс синтетичний (СКС-65 ГП, ВС-50)	27	Те саме
	Рідке натрієве скло	16	
	Силіційорганічна рідина (ГКЖ-10, 11)	17	
	Олія рицинова	9	
	Азбест (П-5-65, М-5-65)	12	
	Крейда мелена	18	
	Поліметилсилікатна рідина	1	
	Вода	До робочої конси- стенції	

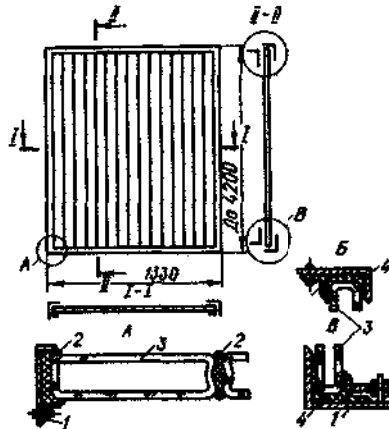
Способи кріплення скла наведено у табл. 11.2 та на рис. 11. 1.



**Рис. 11.1.** Способи кріплення скла:

*a* – у дерев'яних рамах; *б* – у металевих рамах; *в* – у залізобетонних рамах;  
*г* – у гумових ущільнювачах; 1 – скло; 2 – замазка; 3 – шпилька; 4 – штапик;  
5 – шуруп; 6 – клинова засувка; 7 – еластична П-подібна прокладка; 8 – гвинт;  
9 – слупик; 10 – штир; 11 – скоба; 12 – герметик; 13 – гумовий ущільнювач;  
14 – обв'язка рами; 15 – замкова гума

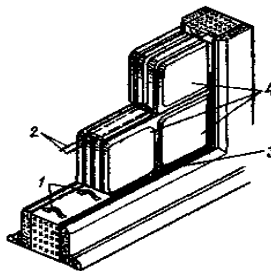
Склопластики вставляють у раму на гумових прокладках і закріплюють штапиками. Світлопрозорі конструкції із склопрофіліту (рис. 11.2) монтують у рами, проклеєні ущільнювальними прокладками, і герметизують спеціальними пастами.



**Рис. 11.2. Конструктивна схема панелі із склопрофіліту:**

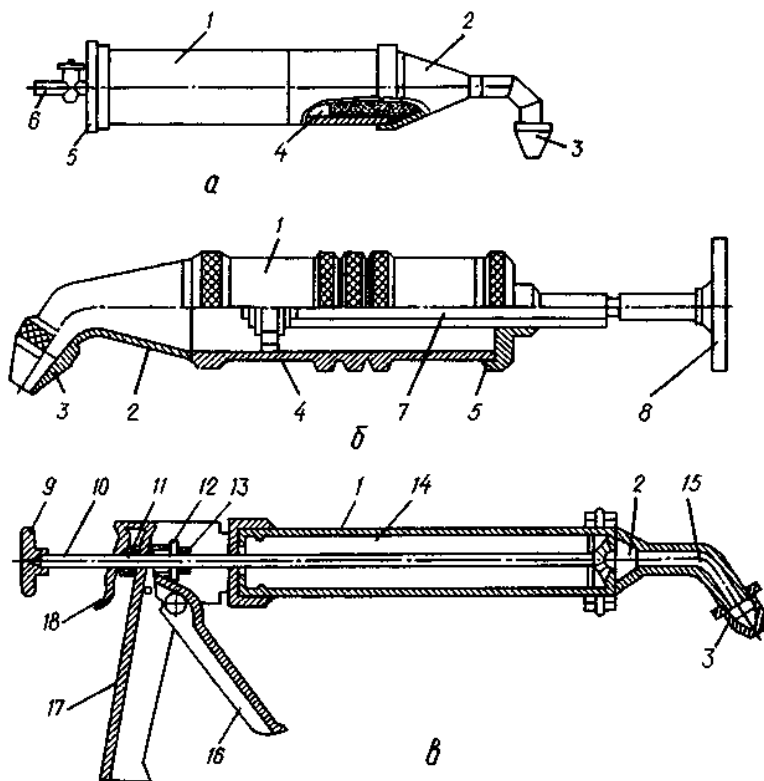
*A* – вертикальне кріплення; *B* – верхнє горизонтальне кріплення; *B* – нижнє горизонтальне кріплення; *I* – притискувальні кутики; 2 – герметик; 3 – склопрофіліт; 4 – гумові прокладки

Склоблоки (рис. 11.3) кладуть аналогічно цеглі – на цементному розчині, горизонтальні шви армують дротом.



**Рис. 11.3. Схема укладання склоблоків:**

*I* – скоба кріплення; 2 – арматурні стержні; 3 – цементний розчин; 4 – склоблоки



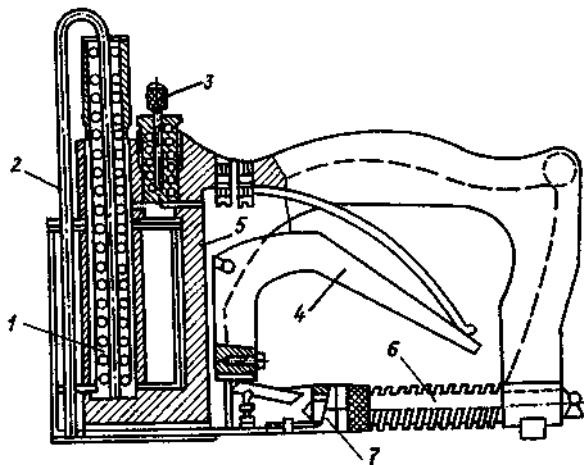
**Рис. 11.4. Конструктивні схеми промазувачів:**

*a* – пневматичного; *б* – механічного; *в* – пружинного; 1 – корпус;  
 2 – перехідний; 3 – змінна насадка; 4 – поршень; 5 – кришка з вентилям;  
 6 – трубка; 7 – гвинтовий шток; 8 – маховик; 9 – ручка; 10 – шток з поршнем;  
 11 – зворотна пружина; 12 – муфта; 13 – подавальна пружина; 14 – змінна  
 гільза; 15 – робочий наконечник; 16 – курок; 17 – скоба; 18 – заціпка

Дерев'яні і пластмасові рами знімають із завіс і склять у горизонтальному положенні, металеві та залізобетонні – у вертикальному, не знімаючи із завіс. При цьому для підняття скла великих розмірів використовують блочки, лебідки, автокрани, телескопічні вишки, навісні коліски, піднімачі, траверси, вакуум-присоси.

Замазку наносять за допомогою промазувача (рис. 11.4), шпильки у дерев'яні рами забивають за допомогою спеціального пістолета (рис. 11.5).

Узимку скло ріжуть у теплих приміщеннях, підігріваючи замазку до  $+20\text{ }^{\circ}\text{C}$ . Дерев'яні рами витримують дві доби при температурі не нижче ніж  $+10\text{ }^{\circ}\text{C}$  і лише після цього вставляють шибки. Якщо рами неможливо зняти із завісок (глухі, великих розмірів), їх склять на відкритому повітрі, підігріваючи при цьому замазку (мастику) та прокладки до  $+20\text{ }^{\circ}\text{C}$ , очищаючи рами від снігу і льоду гарячим повітрям.



**Рис. 11.5. Пістолет для забивання шпильок:**

1 – барабан для шпильок; 2 – штовхач; 3 – фіксатор; 4 – курок з пружиною;  
5 – корпус; 6 – напрямний стержень; 7 – ударник з пружиною

Склярські роботи виконують до фарбування рам. У рамах, вітринах і вітражах прокладки мають щільно прилягати до скла і конструкції. Замазка має бути без тріщин, розривів і не відставати від скла.

Штапики потрібно надійно прикріпити до рами, вони мають бути суцільними. Прокладки не повинні виступати за межі штапиків, на встановлених шибках не має бути слідів замазки, розчину, жирових плям, фарби.

У сучасних умовах в Україні все частіше використовують так звані “євровікна” із дерева, деревопластику, металу, метало-пластику.

---

---

### 11.3. ШТУКАТУРНІ РОБОТИ

Штукатурні роботи – це процес покриття конструкцій або їх окремих елементів шаром різноманітних за складом будівельних розчинів (мокра штукатурка) або штукатурними листами заводського виготовлення (суха штукатурка).

Виконують штукатурні роботи з метою вирівнювання поверхні конструкцій та надання їм належної макроструктури для наступних оздоблювальних робіт (звичайна штукатурка), вирівнювання поверхні з одноразовим створенням декоративних якостей (декоративна штукатурка), утворення спеціальних властивостей (спеціальна штукатурка). Остання може бути: гідро-, тепло-, звуко-, газоізоляційною або рентгенозахисною.

Монолітна штукатурка (мокра) за кількістю та ретельністю виконання технологічних операцій і загальною товщиною поділяється на три категорії: проста – не більше ніж 12 мм, покращена – 15 мм, високоякісна – 28 мм. Кількість технологічних операцій залежно від категорії наведено в табл. 11.3.

Простою штукатуркою опоряджують приміщення складського та допоміжного призначення; покращеною – житлових, адміністративних, навчальних, промислових, сільськогосподарських будинків і споруд; високоякісною – громадських будівель культурного призначення, адміністративних будівель першого класу, фасади.

*Основні елементи штукатурного шару:*

*набризк* – для надійного зчеплення штукатурки з основою (конструкцією);

*грунт* – для вирівнювання поверхні. У спеціальних штукатурках грунт виконує, крім того, ще й функцію спеціального призначення;

*накривний шар* – для надання поверхні властивостей, необхідних для фарбування або наклеювання шпалер, декоративних якостей (декоративна штукатурка) або спеціальних властивостей (спеціальна штукатурка).

Таблиця 11.3

**Структура операцій при влаштуванні монолітної штукатурки на стінах із штучних стінових матеріалів**

Операція	Технологія					
	традиційна			малоопераційна		
	про-ста	покра-щена	висо-ко-якісна	про-ста	покра-щена	висо-ко-якісна
Очищення поверхні від пилу, розчину	+	+	+	+	+	+
Провішування поверхні	+	+	+	+	+	+
Улаштування з розчину або установавання інвентарних маяків	-	-	+	-	-	+
Механізоване нанесення шару набризку	+	+	+	-	-	-
Технологічна перерва	+	+	+	-	-	-
Механізоване нанесення шару ґрунту	+	+	+	+	+	+
Розрівнювання і загладжування шару ґрунту	+	+	+	+	+	+
Технологічна перерва	+	+	+	-	-	-
Нанесення другого шару	-	-	+	-	-	-
Розрівнювання і загладжування шару	-	-	+	-	-	-
Технологічна перерва	-	-	+	-	-	-
Знімання маяків	-	-	+	-	-	+
Нанесення накривного шару	-	+	+	-	-	-
Технологічна перерва	-	+	+	-	-	-
Суцільне затирання поверхні	+	+	+	-	-	-
Всього операцій	6	7	11	4	4	6
Всього технологічних перерв	2	3	4	-	-	-

Якщо виконують просту штукатурку, наносять набризк та ґрунт із затиранням поверхні, покращеної якості – набризк, ґрунт і накривний шар із затиранням або загладжуванням поверхні; високоякісну – набризк, ґрунт, 1–2 накривних шари із затиранням або

---

загладжуванням поверхні, високоякісну декоративну – для надання спеціальної фактури.

Штукатурний розчин вибирають залежно від виду штукатурки, матеріалу основи та призначення приміщення. Його міцність характеризується маркою, яка визначається границею міцності при стисненні зразків у вигляді кубів розміром 70,7×70,7×70,7 мм, виготовлених з робочого розчину, випробуваних після 28 діб витримування при температурі 15–25 °С.

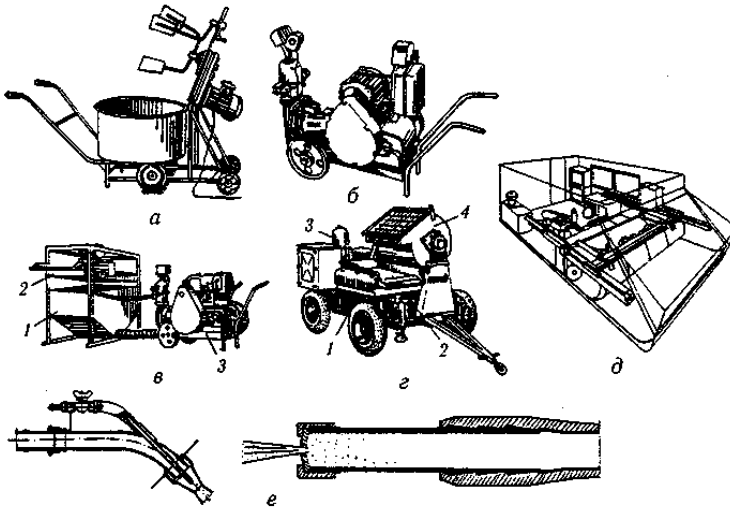
Внутрішні поверхні стін із цегли і стінових блоків у приміщеннях з нормальним експлуатаційним режимом ( $t$  – 10–40 °С, відносна вологість – до 60 %), особливо з постійним перебуванням людей, обов'язково оштукатурюють вапняно-піщаними розчинами 1:2 до 1:4 залежно від якості вапна. Це обумовлено необхідністю створення комфортних умов у житлових кімнатах, шкільних, культурно-побутових та адміністративних приміщеннях завдяки повітрообміну “диханню” крізь пори стін. При виконанні робіт вручну без застосування штукатурних станцій у вапняно-піщаний розчин додають одну частину гіпсу на 10 частин розчину.

Бетонні поверхні оштукатурюють складними розчинами з цементу, вапна (глини) і піску у співвідношенні 1:1:8.

Стіни приміщень з підвищеною вологістю (спеціальна штукатурка гідроізоляційного призначення) штукатурять цементно-піщаним розчином 1:4 марки 75–100, в який додають емульсію ПВА, синтетичний латекс, алюмінат натрію, хлорид заліза, рідке скло, церезит, бітумні емульсії. У розчин для штукатурки тепло- і звукоізоляційного призначення додають мелений керамзит, перліт, повсть, азбест, пемзу тощо.

Для декоративних штукатурок використовують кварцовий пісок, мармуровий та гранітний дрібняк, слюду, дрібняк зі скла, цегли, вугілля, шлаку. У розчин рентгенозахисної штукатурки додають пісок або пил із бариту. Рецептурний склад розчинів для виконання штукатурних робіт підбирає будівельна лабораторія за їх призначенням, технологічними (реологічними) характеристиками – критичне напруження зсуву, в'язкість, рухливість, залежно від застосування засобів механізації для транспортування розчинів у робочу зону та нанесення їх на поверхню. Процес оштукатурювання поверхонь складається з операцій – підготовки поверхні, нанесення штукатурного розчину, його розрівнювання, затирання або загладжування, влаштування декоративних обрамлень, оформлень кутів, одвірків та луток.

*Підготовку поверхні* починають з перевірки площин – їх вертикальності та горизонтальності. Якщо є відхилення від вертикалі або горизонталі понад 40 мм, дефектні місця обтягують металеву сіткою на цвяхах або дюбелях. Для кращого зчеплення з основою дерев'яні поверхні оббивають драпкою, цегляні стіни кладуть упустошовку, бетонні поверхні насікають або обтягують металеву сіткою. Місця з'єднань дерев'яних конструкцій з кам'яними, дерев'яні архітектурні деталі (карнизи, пояски тощо) обтягують металеву сіткою.



**Рис. 11.6. Основні засоби механізації штукатурних робіт:**

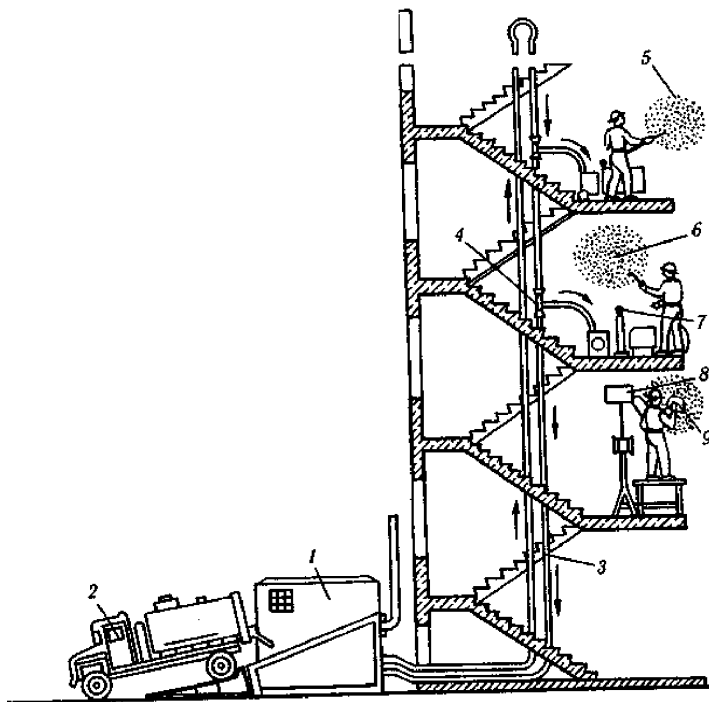
*a* – розчинозмішувач; *б* – розчинонасос; *в* – розчинонасосна установка;  
*г* – штукатурний агрегат; *д* – штукатурна станція; *е* – форсунки, пневматична  
(компресорна) і безкомпресорна; 1 – бункер; 2 – віброрито; 3 – розчинонасос;  
4 – розчинозмішувач

Після цього поверхні, які підлягають оштукатурюванню, очищають від пилу, брудних плям, висоли. Для простої штукатурки підготовка поверхні на цьому закінчується, покращеної і високоякісної – потрібно ще поставити марки і маяки, які гарантують рівну товщину шару штукатурки, горизонтальність та вертикальність площин. Марки ставлять у кутках приміщення. Їх виконують із гіпсового розчину з втопленими у нього цвяхами або лише із цвяхів на дерев'яних поверхнях. Між марками влаштовують маяки, які можуть бути з того самого



штукатурного розчину або інвентарними – металеві або дерев'яні рейки.

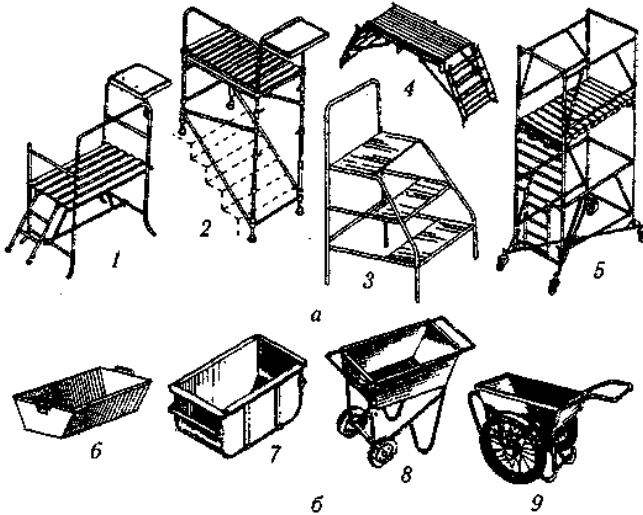
**Нанесення штукатурного розчину** виконують комплексно-механізованим методом з використанням штукатурних станцій (рис. 11.6, 11.7) або штукатурних установок і комплексу механізованих та ручних інструментів, пристроїв та інвентарю (рис. 11.8, 11.9). Комплект тих або інших механізмів та установок підбирають залежно від фронту роботи, відстані подавання розчину, характеру об'єкта.



**Рис. 11.7. Схема комплексної механізації штукатурних робіт:**

- 1 – штукатурна станція для приймання розчину і транспортування його на поверхи; 2 – розчиновоз; 3 – магістральний кільцевий розчинопровід; 4 – триходовий кран; 5 – нанесення набризку і ґрунту; 6 – нанесення накривки; 7 – розчинонасосна установка; 8 – перетворювач частоти струму; 9 – затримання накривки

Штукатурний розчин наносять на поверхню за допомогою розпилювальних форсунок механічної та пневматичної дії зверху стін кількома шарами. Кількість шарів залежить від виду штукатурки.



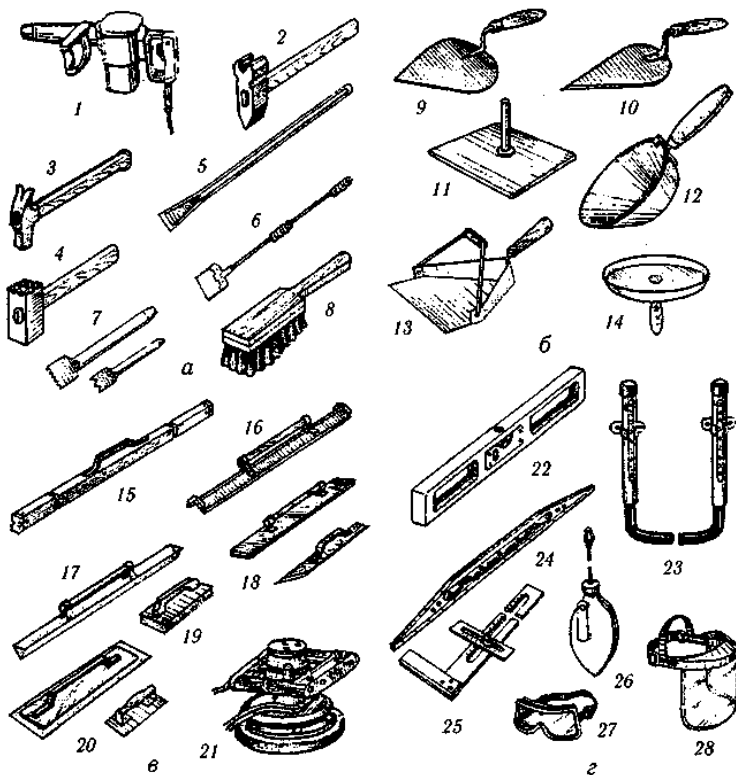
**Рис. 11.8. Пристрої та інвентар:**

*a* – помости; *б* – ящики штукатурні; 1 – столик двоярусний; 2 – столик універсальний; 3 – столик-драбинка; 4 – те саме, універсальний; 5 – вишка пересувна; 6 – ящик штукатурний малий; 7 – бункер поверхневий; 8, 9 – возики

Кожний наступний шар штукатурки наносять лише після розрівнювання попереднього шару правилом або півтерком і тужавлення розчину. Не підлягає розрівнюванню лише набризк.

Накривний шар наносять після тужавлення останнього шару ґрунту. Після тужавлення накривного шару останній затирають електро- або пневмозатиральними машинами або загладжують металевими гладилками відразу після нанесення розчину.

Вручну штукатурні роботи виконують, якщо обсяги робіт незначні або не дають змоги використовувати механізми. При цьому розчин на стіни наносять за допомогою штукатурної кельми або ковша, стелю – штукатурною кельмою із сокола.



**Рис. 11.9. Ручний і механізований інструмент, засоби контролю та захисту:**

- a* – інструмент для підготовки поверхнь: 1 – електромолоток; 2 – настінний молоток; 3 – штукатурний молоток; 4 – бучарда; 5 – скарпель; 6 – скребачка; 7 – троянки; 8 – щітка; *б* – інструмент для нанесення розчину на поверхню: 9 – штукатурна лопатка; 10 – відрізочка; 11 – сокіл; 12 – ківш; 13 – совок з рухомою ручкою; 14 – тарілчастий сокіл; *в* – інструмент для розрівнювання, затирання та загладжування: 15 – універсальне правило; 16 – лузгове правило; 17 – вусове правило; 18 – полутерки; 19 – терка; 20 – гладилки; 21 – затиральна машина; *з* – засоби контролю та захисту: 22 – рівень будівельний; 23 – рівень водяний; 24 – контрольна рейка; 25 – кутник штукатурний; 26 – шнур-висок; 27, 28 – окуляри, щиток (захисні)

**Затирають** штукатурку вручну з використанням терок, оббитих повстю або обклеєних листовим поролоном.

**Загладжують** поверхню металевими гладилками. **Русти** між плитами перекриття або покриття оформляють, заповнюючи спочатку шви між плитами розчином складу гіпс – 1 %, суха цементна суміш – 50–60 %, водяний розчин ПВА – до робочої консистенції.

**Оформлення одвірків і луток** виконують після оштукатурення стін з використанням горизонтальних, а потім вертикальних правил-шаблонів. Правила кріплять до поверхні стіни штирями або гіпсовим розчином, ставлячи їх так, щоб укіс знаходився у межах 1/7–1/10.

Тривалість процесу оштукатурювання значною мірою залежить від кількості й тривалості технологічних перерв (табл. 11.4).

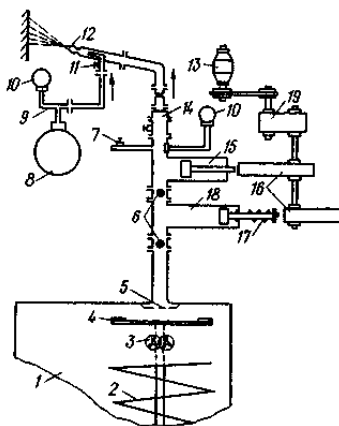
Таблиця 11.4

**Тривалість технологічних перерв за нормальних умов тужавлення розчинів**

Розчин	Термін витримування шару штукатурки, год		Термін остаточного висихання для малярних робіт, діб
	набризк	грунт	
Цементовий	2–3	6–12	6–7
Цементно-вапняний	6–12	12–24	10–15
вапняний	24–36	2–3	20–30
Вапняно-гіпсовий	0,5–1	0,5–1	15
Гіпсовий	0,13–0,20	0,17–0,33	3–5

Тривалість процесу оштукатурювання може бути зменшена застосуванням одношарової штукатурки – штукатурний розчин наносять на поверхню відразу шаром потрібної товщини, не виконуючи 3–4 операцій, розділених технологічними перервами. Це стало можливим завдяки цілеспрямованому управлінню реологічними характеристиками штукатурного розчину. У розробленій конструкції штукатурної станції “Салют-3” (рис. 11.10) завдяки попередньому механічному руйнуванню коагуляційно-тиксотропної структури розчину двоциліндровий безімпульсний розчинонасос подає розчин на висоту до 60 м та на 250 м по горизонталі у особливому енергозаощаджувальному режимі. Розчин подається безпосередньо у форсунку з інтенсивністю 1,0–1,1 л/с (3,6–4,0 м<sup>3</sup>/год). Пневматична форсунка дає змогу легко регулювати розмір (масу) та початкову швидкість гранул розчину, що забезпечує надання їм кінетичної

енергії, достатньої для того, щоб під час удару їх об поверхню інтенсивно здійснювався процес структуроутворення, за якого критичне напруження зсуву – набутий реологічний показник – було більшим за фактичне напруження зсуву, яке виникає під впливом сил тяжіння у пристінному прошарку. На практиці підтверджено, що товщина штукатурного шару, який надійно фіксується на поверхні, становить 40 і навіть 45 мм. Для розрівнювання та загладжування поверхні штукатурного шару використовують спеціальні правила кутового профілю з титану 1,2–1,5 мм товщиною. Один край кутового профілю правила має зубчасту форму, що полегшує операцію рівномірного розподілення розчину по поверхні під час горизонтально-хвилястого пересування його з необхідним притиском в один бік. Гладка кромка правила використовується при зворотному русі, під час якого хвилясті горизонтальні смуги заповнюються розчином. Комплект правил має довжини 0,8; 1,2; 1,5 та 1,8 м (рис. 11.11). Накривний шар із штукатурного розчину не наноситься, він замінюється суцільним шпаклюванням поверхні при механізованому нанесенні тріщиностійких фіброполімерних сумішей рухливістю за осіданням стандартного конуса 7–8 см.



**Рис. 11.10. Штукатурна станція “Салют-3” (кінематична схема):**

- 1 – бункер; 2 – шнек; 3 – активатор; 4 – решітка забірного вузла;  
 5 – пристосування для очищення решітки; 6 – шарові клапани; 7 – кран;  
 8 – ресивер; 9 – повітропровід; 10 – манометр; 11 – регулювальний кран;  
 12 – форсунка; 13 – електродвигун; 14 – розчинопровід; 15 – допоміжний  
 циліндр; 16 – ексцентричні шайби; 17 – пружина; 18 – робочий циліндр;  
 19 – редуктор

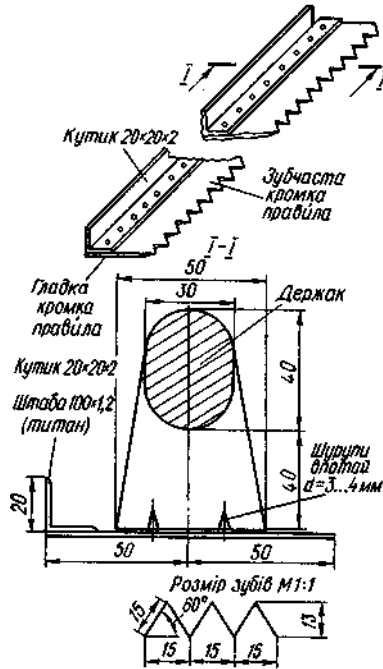


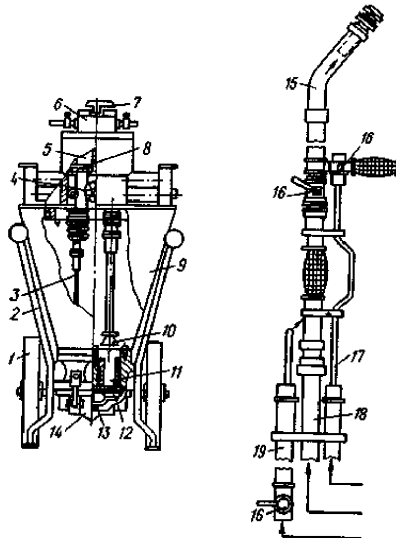
Рис. 11.11. Правіла

Товщина шару шпаклівки – від 2 до 4 мм. Для його нанесення використовують шпаклювально-фарбувальні агрегати “Універсал-2” (рис. 11.12) або “Шегрень” з робочим тиском 1,8 МПа. Загладжують шпаклювальний шар широкозахоплювальними дворучними сталевими шпателями для стін та дворучними гумовими шпателями з підлоги з опорою на пояс для стель. Ширина леза шпательів 600 мм (рис. 11.13).

Технологія операцій з улаштування архітектурних обрамлень оформленням кутів, одвірок та луток традиційна.

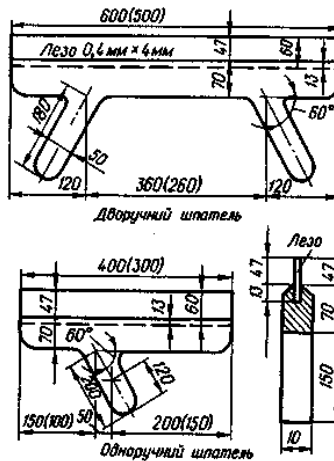
**Особливості влаштування спеціальних штукатурок.**  
**Гідроізоляційну штукатурку** виконують двома основними способами:

- з використанням штукатурних станцій і піщано-цементного розчину з добавками;
- з використанням торкрет-установок і тих самих розчинів.



**Рис. 11.12. Агрегат “Універсал-2”:**

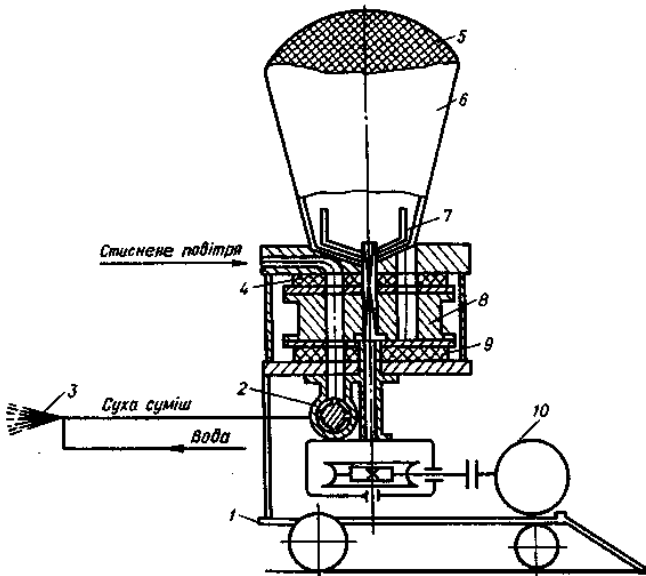
- 1 – колесо; 2 – рама; 3 – шток; 4 – шестірня; 5 – пневмоциліндр;  
 6 – золотинковий механізм; 7 – пробковий кран; 8 – поршень; 9 – бункер;  
 10 – гумовий поршень; 11 – блок циліндрів; 12 – клапан; 13 – пружина;  
 14 – клапанна коробка; 15 – вудочка; 16 – крани; 17 – повітропровід;  
 18 – матеріалопровід; 19 – гумовий рукав



**Рис. 11.13. Широкозахоплювальні шпателі**

У першому випадку технологія процесу така сама, як і при влаштуванні звичайної штукатурки.

Торкрет-установка (рис. 11.14) працює за принципом – суху суміш (цемент + просушений пісок) подають на сітку 5 бункера 6 і просіюють, після чого вона надходить у шлюзовий барабан 8, за допомогою якого спрямовується до отвору нижнього ущільнювального диска 9, потім у крильчастий дозатор 2. До карманів крильчастого дозатора підведено стиснене повітря від компресора. З дозатора суха суміш через вихлопний патрубок надходить за допомогою стисненого повітря у гумовий рукав, по якому у завислому стані рухається з великою швидкістю до сопла 3, де змішується з водою або з водою і ущільнювальними добавками. При цьому суміш стає розчином малої консистенції, який зі швидкістю 120–170 м/с викидається із сопла і створює щільний шар штукатурки. Під час виконання робіт сопло слід тримати на відстані 1 м від поверхні конструкції або опалубки, переміщуючи його по спіралі.



**Рис. 11.14. Конструктивна схема торкрет-установки:**

1 – візок; 2 – крильчастий дозатор; 3 – сопло; 4 – верхній ущільнювальний диск; 5 – сітка; 6 – бункер; 7 – збудник; 8 – шлюзовий барабан; 9 – нижній ущільнювальний диск; 10 – електродвигун з редуктором



---

Останнім часом при влаштуванні штукатурки гідроізоляційного призначення все частіше використовують матеріали іноземних фірм – церезит, фторосіл, осмосіл тощо.

**Теплоізоляційну штукатурку** використовують для поліпшення теплотехнічних властивостей огорожувальних конструкцій, найефективнішим матеріалом для цього є перлітний пісок з додаванням цементу або гіпсу як в'язучого, для захисту від охолодження трубопроводів гарячої води, пари, технологічного обладнання і спеціальних конструкцій.

**Звукоізоляційною акустичною штукатуркою** знижують рівень шумів. Як в'язучі у розчинах використовують цемент, вапно, гіпс, каустичний магнезит. Заповнювачами є звичайний пісок, пісок із шлаків, пемзи, керамзиту, перліту. Роботи виконують, як правило, механізовано, вручну – лише при малих обсягах.

**Кислотостійкою штукатуркою** покривають поверхні на підприємствах хімічної промисловості. Стійкість штукатурки до впливу агресивних речовин забезпечують використанням як в'язучого кислотостійкого цементу та заповнювачів – мelenого кварциту з додаванням силіцій-фториду натрію і рідкого скла.

**Декоративною штукатуркою** опоряджують фасади, оформляють інтер'єри. У сучасному будівництві найчастіше використовують декоративні штукатурки з кам'яного дрібняку, графіту, теразитову, на основі цементно-колоїдного клею, під штучний мармур.

Декоративна штукатурка з *кам'яного дрібняку* імітує тверді кам'яні породи. Розчин готують на об'єкті з портландцементу, мармурової, гранітної крихти або інших порід кольорового каменю. Фракція дрібняку 3–5 мм. Колір опоряджувального шару залежить від поєднання кольорів дрібняку і декоративного розчину. Розчин готують на кольоровому цементі або вводять у нього пігмент відповідного кольору. Перший спосіб більш простий і надійний. Пігменти потрібно застосовувати лише природні.

Технологія нанесення набризку така сама, як і при звичайній штукатурці. Грунт після нанесення на поверхню нарізають і протягом чотирьох діб зволожують водою. Декоративний шар штукатурки наносять по грунту безперервно у межах архітектурних елементів фасаду, щоб не видно було стиків. При декоративній штукатурці з рустованою фактурою таким елементом фасаду може бути руст. Приблизно через добу декоративний шар промивають водою доти, доки не почне стікати чиста вода без домішок цементного молока.

Кам'яній штукатурці можна надати різної фактури – під

---

шліфований природний камінь, бучарду, борознисту фактуру тощо. При цьому потрібно дотримуватись основної умови – необхідності оголення декоративного заповнювача і створення структури, близької до природного каменю.

Інший спосіб улаштування декоративної штукатурки з кам'яного дрібняку – декоративний шар наносять без дрібняку, а його потім за допомогою дрібномета механічного або пневматичного втоплюють у декоративний шар.

*Сграфіто* – це декоративна штукатурка з багатокольоровим малюнком, який створюється за допомогою спеціального інструменту методом дряпання поверхні. Штукатурна накидь складається з ґрунту і кількох, не менше двох, кольорових накривних шарів, на яких і виконують рельєфний малюнок. Основні компоненти штукатурки: графіто-вапняне тісто, чистий кварцовий пісок, пігменти, цемент. Цей вид штукатурки можна виконувати і методом нанесення пластичного штукатурного розчину за шаблонами-трафаретами.

*Теразитову штукатурку* виконують з вапняно-цементних сумішей, в яких в'язучим є гашене вапно і портландцемент звичайний або кольоровий, заповнювачем – пісок або подрібнені гірські породи (граніт, мрамур, слюда); іноді у ці суміші додають пігменти.

Розчин для ґрунту має бути однорідним, що є гарантією однорідності кольору накривного декоративного шару. Для кращого зчеплення з накривним шаром ґрунт нарізають хвилястими борознами через кожні 30–40 см. Літом його потрібно поливати водою три рази на день протягом 3–4 днів. За годину до нанесення накривного шару ґрунт старанно змочують водою. Товщина штукатурного покриття накривного декоративного шару становить понад 4 мм при гладких фактурах і понад 12 мм – при рельєфних. Декоративне покриття наносять двічі, для надійного зчеплення з ґрунтом. Перший шар 2–3 мм товщиною наносять накиддю. Він відіграє роль буфера між ґрунтом і другим шаром, більш густим, покриття 5–7 мм товщиною. Другий – відразу, як тільки почне тужавіти перший шар. Його розрівнюють правилом і затирають терками.

Весь цикл нанесення покриття має бути безперервним протягом усієї зміни з розрахунку, щоб робочий шов збігався з існуючими кряями поверхні.

Після того як поверхня штукатурки затвердне, її обробляють металевими циклями або бучардами. Рекомендується після цього поверхню штукатурки промити 5 %-им розчином соляної кислоти, потім чистою водою під тиском. Останнім часом бучард

---

використовують все рідше. Оголення декоративного заповнювача виконують за допомогою ручного фарбопульта і води.

Декоративною штукатуркою на основі *колоїдно-цементного клею* опоряджують фасади, колони та інтер'єри адміністративних і громадських будівель. Ця штукатурка відрізняється від інших декоративних малою товщиною штукатурного шару (2–4 мм), високими показниками довговічності та водовідштовхувальними властивостями.

Для приготування розчину використовують суху суміш колоїдно-цементного клею, пісок, гідрофобізуючу рідину і воду. До сухої суміші колоїдно-цементного клею входить пігмент, який додають у суміш при помелі до питомої поверхні 5000 см<sup>2</sup>/г. Співвідношення цементу і піску в сухій суміші 7:3. Пісок має бути чистим, без будь-яких домішок. Суміш готують у заводських умовах і доставляють на будівельний майданчик у поліетиленових мішках, де вона може зберігатися не більше ніж 15 діб. Під час приготування розчину суху колоїдну суміш, пісок річковий або гірський з фракцією зерен до 1 мм, гідрофобізуючу рідину і воду завантажують у віброзмішувач-активатор для приготування клею. Компоненти перемішують протягом 5–7 хв. Консистенція клею за осіданням стандартного конуса має бути у межах 10 см. Приготовлений клей використовують протягом 2 год. Наносять розчин на опоряджувану поверхню за допомогою пневмофорсунки. Перед цим поверхню старанно промивають водою.

Колоїдно-цементний клей іноді замінюють суспензією цементу в емульсії ПВА або у латексі – синтетична декоративна штукатурка.

Декоративну штукатурку *під штучний мармур* використовують, як правило, під час реставрації. Вона складається з двох шарів: ґрунту і декоративного покриття. Ґрунт готують з цементно-вапняних розчинів (1:1:5). Якщо основа з дерева, то з гіпсових розчинів складу 1:2 (гіпс:пісок). В обох випадках товщина покриття з гіпсу 20 мм. Покриття готують на двох верстаках. На одному розстилають рівномірним шаром сухий підфарбований пігментом гіпс, на другому – на щити, вкриті мішковиною, насиченою клейстером, наносять сухий підфарбований гіпс шаром 40 мм товщиною. На розрівняний шар гіпсу кладуть мішковину, яку змочують 2 %-им клейстером до повного насичення гіпсу. Після цього мішковину знімають, щити з гіпсом переносять до місця встановлення їх і притискають до поверхні. Для криволінійних поверхонь використовують мати з рейок. Нанесену на щит гіпсову масу ущільнюють притискним щитом, після чого щит і мішковину знімають.

Опорядження поверхні починають через 1,5–2 год після нанесення гіпсу за допомогою спеціальних металевих інструментів. Дефектні місця вирубують і заповнюють наново. Простругану поверхню кілька разів шліфують, двічі полірують і покривають захисним шаром скипидаром, воском.

Поверхні під штучний мармур виконують також облицюванням дрібноштучними гіпсовими плитками, 20×30 см, 30×50 см, виготовленими пресуванням. Вимоги до якості оштукатурених поверхонь наведено у табл. 11.5.

Таблиця 11.5

**Вимоги до якості оштукатурених поверхонь**

Відхилення	Штукатурка		
	проста	поліпшена	високоякісна
Нерівність поверхні під час перевірки правилом 2 м довжиною	Не більше трьох місць глибиною або висотою до 5 мм на всю висоту приміщення	Не більше двох місць глибиною або висотою до 3 мм на всю висоту приміщення	Не більше двох місць глибиною або висотою до 2 мм на всю висоту приміщення
Відхилення поверхні від вертикалі	15 мм на всю висоту приміщення	2 мм на 1 м висоти, але не більше ніж 10 мм на всю висоту приміщення	1 мм на 1 м висоти, але не більше ніж 5 мм на всю висоту приміщення
Відхилення поверхні від горизонталі	15 мм на все приміщення	2 мм на 1 м довжини, але не більше ніж 10 мм на всю поверхню приміщення (окремих площин приміщення)	1 мм на 1 м довжини, але не більше ніж 5 мм на всю довжину приміщення (окремих площин приміщення)

*Опорядження поверхонь гіпсокартонними листами* – один із методів зниження трудомісткості і скорочення терміну виконання штукатурних робіт.

Гіпсокартонні листи (ГК-листи) закріплюють за допомогою

---

гіпсових мастик, клею або на шурупах по каркасу металевому або дерев'яному. При їх закріпленні на гіпсових мастиках останні наносять на поверхню у вигляді контурних маяків по периметру листа та його середині або у вигляді марок, які наносять у шаховому порядку через кожні 30–40 см. Після нанесення мастики листи притискають до поверхні правилом.

По каркасу листи закріплюють у наступній послідовності – розмічають положення каркаса на поверхні, враховуючи розміри елементів і отворів у них. Деталі каркаса закріплюють до поверхні дюбелями, листи до каркаса шурупами-саморізами до металу і звичайними шурупами до дерева.

Після цього виконують армування і оброблення стиків між листами, остаточне їх опорядження, обробляють кути, віконні лутки та одвірки.

#### **11.4. МАЛЯРНІ РОБОТИ**

**Малярні роботи** – це процес нанесення на поверхні будинків, споруд або будівельних конструкцій фарб, лаків. Фарба є основним матеріалом у малярних роботах.

Залежно від складу фарби поділяють на водні та безводні. До *водних* належать клейові, вапняні, водоемульсійні, силікатні. До *безводних* – олійні, лакові, синтетичні.

Вибір фарби залежить насамперед від призначення приміщення, її колір – від орієнтації приміщення: південь, південний схід або південний захід – холодні тони; північ, північний схід, північний захід – теплі тони.

Залежно від призначення будинків і споруд, нормативних вимог до фарбованої поверхні виділяють такі категорії фарбування:

- *просте* – фарбування поверхнь приміщень складського, допоміжного призначення, окремих промислових та сільськогосподарських будівель і споруд;

- *покращене* – житлових, промислових, адміністративних, навчальних та сільськогосподарських будівель і споруд;

- *високоякісне* – громадських будівель культурного призначення та адміністративних першого класу.

Чим вища категорія фарбування, тим більша кількість операцій (табл. 11.6).

---

Крім фарб та лаків у малярних роботах використовують – в'язучі (вапно, цемент, клей, оліфа, рідке скло, полімерні смоли), ґрунтовки (миловар, полівінілацетатна емульсія, трав'янка, масляний ґрунт), клейові та масляні шпаклівки, розчинники (уайт-спірит, ацетон, скипидар), сикативи, кінеральні та органічні пігменти, розріджувачі (вода, оліфа, лаковий гас, ацетон); наповнювачі (тальк, слюда, азбест, трепел, важкий шпат). Класифікацію матеріалів для приготування малярних сполук подано на рис. 11.15.

Малярні матеріали надходять на будівельні майданчики із заводів, фарбозаготівельних та москательних майстерень вже готовими для використання або у вигляді напівфабрикатів – паст, брикетів, сухих сумішей.

Малярні роботи починають після закінчення всіх попередніх робіт – санітарно-технічних, електромонтажних, штукатурних, облицювальних. Температура повітря у приміщеннях має бути не нижче ніж +8 °С, вологість повітря – не більше 70 %, оштукатуреної або бетонної поверхні – не вище 8 %, дерев'яної – 12 %.

Операції малярних робіт поділяють на дві основні групи – підготування поверхні та фарбування.

**Підготування поверхні під фарбування** – трудомісткий і відповідальний процес, від ретельності та якості виконання якого залежить якість фарбування. Він складається з операцій очищення поверхні, її загладжування, розшивання тріщин, ґрунтування, підмазування окремих місць, шпаклювання та шліфування (табл. 11.6).

*Очищають* поверхню за допомогою технічного пілососа, рогажової або махової щітки, металевого шпателя.

*Загладжують* поверхню разом з її очищенням за допомогою універсальних шліфувальних машин або шліфувальною шкуркою, пемзою, дерев'яним бруском при малих обсягах робіт.

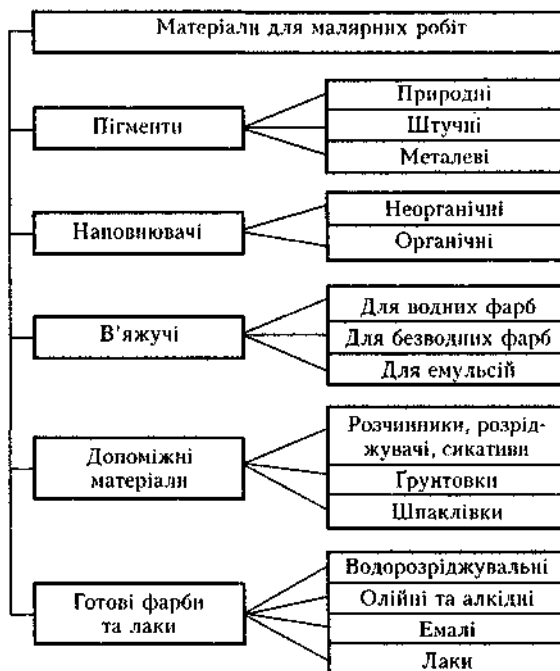
*Розшивають* тріщини лише на оштукатурених поверхнях за допомогою металевого шпателя на глибину до 1 см. Підмазують тріщини сумішшю алебастру і милова. Збільшуючись у об'ємі при висиханні, алебастр надійно заповнює тріщини. Нанесення його за допомогою металевого шпателя дає змогу позбавитись від шліфування підмазаних місць.

Таблиця 11.6

## Технологічні операції з підготовки та фарбування поверхні

Технологічні операції та послідовність їх виконання	Фарбування поверхні											
	водне						безводне					
	просте, клейове по бетону, шпугатурці	клейове, покращене та високоякісне по бетону, шпугатурці	вапня не		водоємільсійне по бетону, шпугатурці	силікатне по бетону, шпугатурці	по бетону		по дереву		по металу	
			по бетону	по цеглі			просте	покращене та високоякісне	просте	покращене та високоякісне	просте	покращене та високоякісне
Очищення поверхні	+	+	+	+	+	+	+	+	+	+	+	+
Змочування водою	-	-	+	+	-	-	-	-	-	-	-	-
Загладжування поверхні	+	+	-	-	+	+	+	+	-	-	+	+
Розшивання тріщин	+	+	-	-	+	+	+	+	-	-	-	-
Грунтування (прооіфлення)	+	+	+	-	+	+	+	+	+	+	+	+
Підмазування окремих місць	+	+	+	-	+	+	+	+	+	+	+	+
Шліфування підмазаних місць	+	+	+	-	+	-	+	+	+	+	+	+
Шпаклювання поверхні	-	+	-	-	-	-	-	+	-	+	-	+
Шліфування	-	+	-	-	-	-	-	+	-	-	-	+
Шпаклювання (вдруге)	-	+	-	-	-	-	-	+	-	+	-	-
Шліфування (вдруге)	-	+	-	-	-	-	-	+	-	+	-	-
Грунтування (вдруге)	-	+	-	-	-	-	-	+	-	+	-	+
Фарбування поверхні	+	+	+	-	+	+	+	+	+	+	+	+

*Примітки:* 1. Тріщини на бетонних поверхнях не розшивають.  
 2. Прооіфлення виконують, якщо фарбують безводними фарбами.  
 3. Вдруге шпаклювання із шліфуванням роблять лише при високоякісному фарбуванні, додаючи ще і грунтування поверхні з підфарбуванням.



**Рис. 11.15. Класифікація матеріалів, що використовують у малярних роботах**

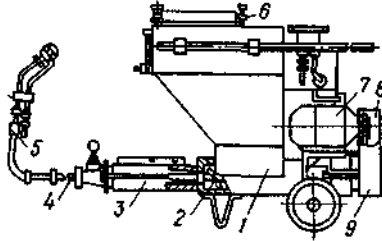
*Грунтують* поверхні ручними і електричними фарбопультами, агрегатами з компресором, щітками або валиками, якщо обсяги невеликі.

Найбільш надійне ґрунтувальне покриття поверхні отримують за допомогою щіток.

*Шпаклювання* поверхні здійснюють механізовано за допомогою шпаклювальних установок (рис. 11.16), які є комплектом малярних станцій, або вручну за допомогою шпательів з фанери проґрунтованих оліфою, металу, гуми, пластмаси.

Прошпакльовані поверхні *шліфують* електричними шліфувальними машинами з використанням пемзи, шліфувальних шкур. Пил, який з'являється під час шліфування, прибирають за допомогою технічного пилососа або щіток. Якщо обсяг робіт невеликий, шліфування виконують вручну.





**Рис. 11.16. Шпаклювальний агрегат:**

1 – завантажувальний бункер; 2 – шнек; 3 – гвинтовий насос; 4 – гумовий рукав; 5 – вудочка; 6 – витискний пристрій; 7 – електродвигун; 8 – клинопосова передача; 9 – редуктор

**Фарбування поверхні.** На підготовлену поверхню фарбу наносять за допомогою пневматичних установок (рис. 11.17), установок високого тиску (рис. 11.18), ручних інструментів та пристроїв (рис. 11.19).

Перед використанням фарбу слід процідити, старанно перемішати, безводні фарби бажано підігріти до температури +40–50 °С. В'язкість фарби добирають за способом нанесення – чим в'язкість вища, тим менша витрата фарби на 1 м<sup>2</sup> поверхні і більша її довговічність.

В'язкість визначають за допомогою віскозиметра. Вона може бути 15–300 с. Найвищу в'язкість мають лаки та полімерні фарби, якщо їх наносять установками високого тиску.

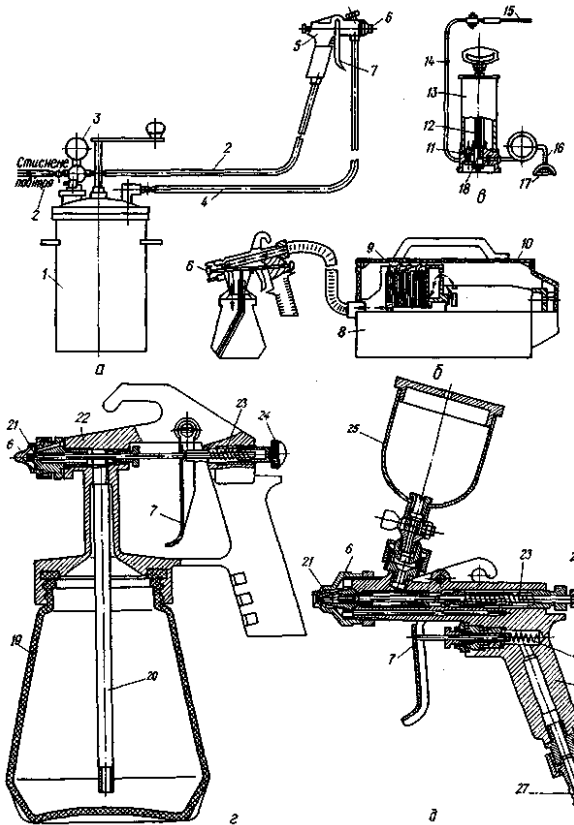
Для того, щоб пофарбувати поверхню пензлем, треба занурити його у фарбу на 1/3 висоти волосяної частини пензля. Фарбу наносять спочатку двома вертикальними рисками, потім розтушовують, втирають при ґрунтуванні, горизонтальними рухами.

У будівництві використовують спеціальні малярні покриття. До них належать:

- багатокольорні малярні покриття (на поверхню наносять фарбу 2–5 кольорів);
- накатування – нанесення різноманітних малюнків іншого кольору за допомогою гумових валиків; оформлення поверхні під цінні породи дерев – горіх, дуб, ясен;
- покриття “сніжок” – об’ємна фактура, блиск якої створюють грані кварцового піску;
- фактура “кропил” – до фарби додають заздалегідь пофарбовану деревну тирсу;
- фактура “під шагрень” – механізоване нанесення латексно-

крейдяної або інших сумішей з наступним фарбуванням поверхні;

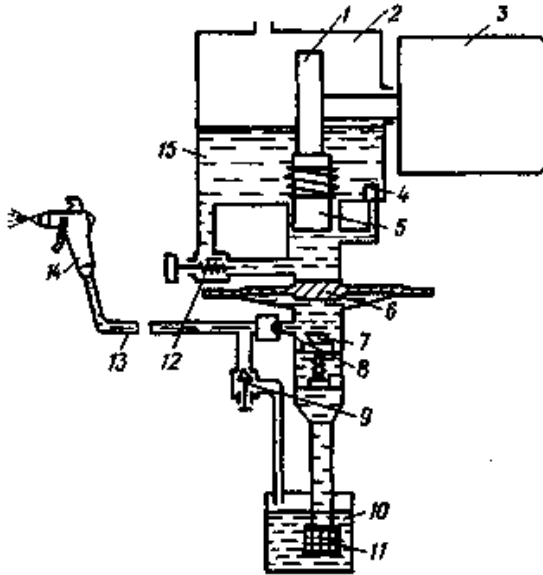
• під “золото” або “срібло” – у готову фарбу додається бронзова або алюмінієва пудра.



**Рис. 11.17. Пневматичні установки для фарбування поверхнь:**

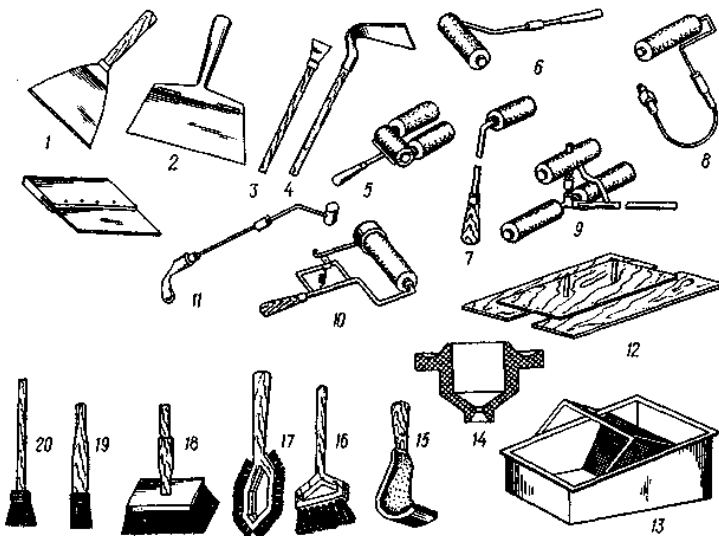
*а* – фарбувальний агрегат СО-5А; *б* – те саме, СО-158; *в* – ручний фарбопульт СО-20Б; *д* – пістолет-розпилювач фарби СО-19Б; *д* – те саме, СО-6Б з бачком;  
1 – фарбонагнітальний бак; 2 – повітряний рукав; 3 – регулятор повітряного тиску; 4 – рукав для подавання фарби; 5 – пістолет-розпилювач фарби; 6 – сопло; 7 – курок; 8 – корпус турбоповітродувки; 9 – диски; 10 – корпус турбіни; 11 – нагнітальний клапан; 12 – шток насоса; 13 – резервуар; 14 – гумовий рукав; 15 – вудочка; 16 – всмоктувальний рукав; 17 – фільтр; 18 – всмоктувальний клапан; 19, 25 – бачки для фарби; 20 – фарбоподавальна трубка; 21 – запірна гайка; 22 – корпус пістолета; 23 – пружина голки; 24 – регулятор подавання голки; 26 – пружина клапана; 27 – штуцер

Незалежно від виду фарбування поверхні мають бути однотонні, без виправлень, слідів щітки. Водні фарби не повинні залишати сліду на одязі, руках.



**Рис. 11.18. Фарбувальний агрегат високого тиску 2600-Н:**

- 1 – ексцентрик; 2 – насос з гідропередачею; 3 – електродвигун;  
 4 – маслофільтрувальна пробка; 5 – поршень; 6 – мембрана;  
 7 – всмоктувальний клапан; 8 – нагнітальний клапан; 9 – перепускний клапан;  
 10 – фарба; 11 – фільтр; 12 – регулятор тиску; 13 – рукав високого тиску;  
 14 – фарборозпилювач; 15 – масло гідропередачі



**Рис. 11.19. Ручні інструменти та пристрої для малярних робіт:**

- 1, 2 – металеві шпательі; 3, 4 – скрепки; 5, 7 – валики для фарбування металевих конструкцій; 6 – валик для фарбування стін; 8 – валик з пневмоподачею фарби; 9 – валик для фарбування підлог; 10 – те саме, столярних виробів; 11 – універсальна вудочка; 12 – шпатель-напівтерка; 13 – ванночка для фарби; 14 – віскозиметр ВЗ-4; 15 – пензель для фарбування круглих труб; 16, 17 – пензлі для фарбування радіаторів; 18 – макловиця; 19 – пензель-ручник; 20 – маховий пензель

### **11.5. ШПАЛЕРНІ РОБОТИ**

Шпалерні роботи – це опорядження внутрішніх поверхонь шпалерами, лінкрустом та синтетичними рулонними матеріалами. Обсяг шпалерних робіт у будівництві щорічно зростає завдяки високій продуктивності праці під час виконання робіт, декоративним властивостям шпалер.

Залежно від матеріалу та експлуатаційних властивостей **шпалери** поділяють на звичайні, вологостійкі та звуковбирні, паперові, вінілові, текстильні, із металевої фольги, деревної пробки, на основі склотканини.

---

По зовнішньому вигляду їх поділяють на гладкі, спінені, ворсисті, з рельєфним рисунком, гофровані, рідкі. Рельєфні шпалери, як правило, фарбують водоемульсійними або олійними фарбами після наклеювання.

*Звичайні* шпалери – прості, середньої щільності і щільні можуть бути:

- непогрунтованими – малюнок наносять на білий або кольоровий папір, погрунтованими – малюнок наносять на попередньо пофарбований папір;

- фонові – без малюнка, однотонні матові;
- тиснені – з рельєфним малюнком.

*Вологостійкі* шпалери можуть бути тисненими, виготовленими на фарбах з домішками полімерів, тисненими із захисною плівкою (емульсія або лак) на лицьовій поверхні шпалер, з нанесеною тонкою кольоровою полімерною плівкою на паперову основу з наступним тисненням, у вигляді безосновної полімерної непрозорої плівки з тисненням малюнком.

*Звуковбирні* шпалери виготовляють на паперовій основі з лицьовою стороною, створеною ворсом різних волокнистих матеріалів. Це переважно відходи текстильного виробництва.

*Лінкруст* – рулонний матеріал з рельєфним малюнком, який виготовляють з пластмаси на основі синтетичних смол з додаванням жирових речовин, наповнювачів і паперу.

*Із синтетичних опоряджувальних рулонних матеріалів* найчастіше використовують полівінілхлоридні плівки безосновні, на паперовій, тканинній або пористій звуковбирній основі. До них належать – ізоплен, піноплен, поліплен, девілон, віністен, самоклеїльні опоряджувально-декоративні плівки.

На будівельний майданчик шпалери надходять з центральних заготівельних майстерень, служб комплектації розрізаними на смуги, підібраними за малюнком, кольором і відтінком, з обрізаними кромками, скомплектованими на кожну кімнату або квартиру. Для їх заготівлі застосовують напівавтомат, яким обрізають кромки, нарізають по довжині, автоматично вимірюють і намотують у рулони з необхідною кількістю смуг заданої довжини.

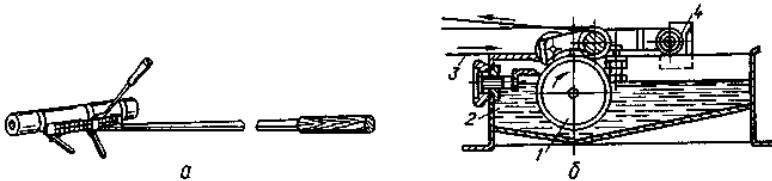
Залежно від виду шпалер використовують різні види клею: для звичайних – клей КМЦ, вологостійких – клей КМЦ – 50 % об'єму ± емульсія ПВА 50 % об'єму, звуковбирних – КМЦ або КМЦ та ПВА залежно від структури, лінкрусту – клей “Бустилат”, без основних – клеїльну мастику “Гумілакс”.

---

Наносять клей на тильний бік шпалер за допомогою спеціального пристрою або ручного валика (рис. 11.20).

Якщо обсяг робіт невеликий, клей наносять вручну маховими щітками з використанням інвентарних столиків-риштувань з верхнім пластиковим щитом.

Перед наклеюванням шпалер за допомогою шнура і виска відбивають лінію бордюру, перевіряють вертикальність кутів приміщення.



**Рис. 11.20. Пристрої для нанесення клею на шпалери:**  
*a* – ручний валик; *б* – спеціальний пристрій:  
1 – барабан; 2 – ванночка з клеєм; 3 – шпалерна стрічка;  
4 – протягувальний вал

Шпалерами обклеюють стіни приміщень, де закінчені усі малярні роботи, обладнані, але не пофарбовані або не покриті лаком підлоги та не встановлені наличники і плінтуси. Технологічну послідовність виконання робіт при обклеюванні стін шпалерами наведено у табл. 11.7.

Клейову суміш наносять на поверхню стін за допомогою фарбувального агрегату, по периметру стін та прорізів – вручну (пензлем).

Під час промазування полотнищ слід забезпечити рівномірне нанесення клею по всій поверхні шпалер, виключаючи при цьому його потрапляння на лицьову поверхню. Намазані полотнища складають удвоє, з'єднуючи разом вкриті клеєм поверхні, потім учетверо, ховаючи всередину стик між кінцями полотнища. У такому стані полотнища витримують 5–10 хв залежно від виду шпалер, для кращого просочування клеєм. Піноплен та інші пружні синтетичні плівки після нанесення клею удвоє не складають, а витримують 5–30 хв з відкритим шаром клею, товщина якого має бути удвічі більша, ніж на звичайних шпалерах.

Таблиця 11.7

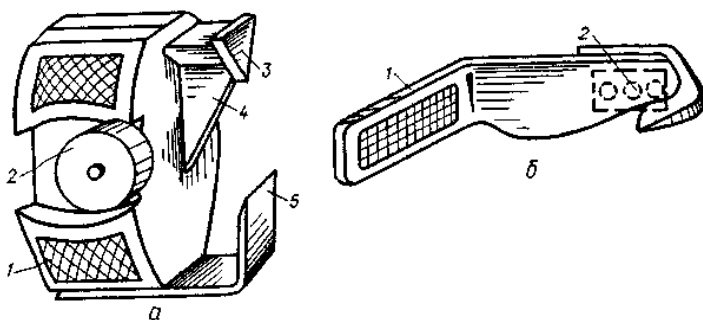
**Технологічна послідовність виконання робіт при  
обклеюванні стін шпалерами**

Операція	Обклеювання				
	паперовими шпалерами			полівінілхлоридними плівками на основі	
	простими і середньої щільності	щільними водостійкими	звукопоглинальними	паперовій	тканинній
Очищення від набілу верхньої частини	+	+	+	+	+
Очищення поверхонь стін	+	+	+	+	+
Грунтування поверхонь стін миловаром	+	+	+	+	+
Підмазування окремих місць	+	+	+	+	+
Нанесення клейової суміші на поверхню стін	+	+	+	+	+
Нанесення клейової суміші на шпалери, плівки	+	+	+	+	+
Нанесення клейової суміші по периметру стін та прорізів	+	+	+	+	+
Наклеювання шпалер унапуск	+	-	-	-	-
Наклеювання шпалер, плівок упритул	-	+	+	+	+

Обклеювання стін шпалерами починають від вікна вправо полотнищами з лівою обрізаною кромкою або, навпаки, вліво з правою обрізаною кромкою. При наклеюванні полотнище прикладають верхнім кінцем до стіни вздовж відведеної лінії, потім пригладжують зверху вниз волосяною щіткою від середини до країв полотнища, витискуючи при цьому повітря. Якщо під наклеєним полотнищем з'являється повітряний пузир, то треба відклеїти полотнище у цьому місці і приклеїти знову або проколоти голкою пузир і видалити

повітря, старанно пригладжуючи це місце. При наклеюванні шпалер унапуск край верхньої смуги шпалер завжди має бути повернений до світла, щоб тінь не посилювала зорове сприйняття шва. При наклеюванні шпалер і плівок упритул полотнище з піноплєну-II, піноплєну-III приклеюють упритул, втискуючи полотнище у полотнище. Менш піддатливі матеріали прирізають лезом, вмонтованим у спеціальну обойму, по металевій напрямній або спеціальними ножами (рис. 11.21).

Наклеюючи шпалери, потрібно стежити, щоб у кімнаті, де проводяться роботи, не було протягів – зачинити вікна, квартирки, двері. Ці умови мають бути забезпечені і при висиханні шпалер.



**Рис. 11.21. Ножі для прирізування шпалер:**

*а, б* – відповідно з однією та двома ковзними опорами; *1* – лезо;  
*2* – верхня опора; *3* – гайка; *4* – ручка; *5* – нижня опора

Оклеєні поверхні не повинні мати плям, пузирів, пропусків, доклевів, перекосів і відшарувань. Полотнища повинні мати однаковий колір і відтінок з чітко підігнаним малюнком на стиках.

### **11.6. ОБЛИЦЮВАЛЬНІ РОБОТИ**

Роботи, які виконують для закріплення опоряджувальних матеріалів на лицьових поверхнях конструкцій, називають облицювальними.

Облицювання поділяють на внутрішнє і зовнішнє. Воно може бути з природного декоративного каменю або із штучних матеріалів.

Для облицювальних робіт найчастіше використовують породи каменів – мармур, граніт, лабрадорит, габро, вапняк, туф і піщаник; штучні матеріали – облицювальні плити і плитки: керамічні (матові,



глазуровані, мармуроподібні), цементно-піщані, мозаїчні, скляні, пластмасові, гіпсові, азбестоцементні, деревні та пластикові листи.

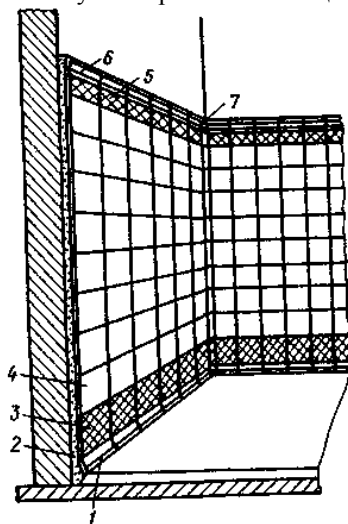
Дедалі більшого поширення набуває застосування цегли, керамічних блоків, бетонних та залізобетонних виробів, металевих панелей.

Виконують облицювальні роботи у заводських умовах і в умовах будівельного майданчика.

Процес облицювання складається з трьох основних складових виконання – підготовки, проміжного прошарку, облицювального покриття (рис. 11.22). Підготовку найчастіше виконують цементно-піщаним розчином, за допомогою якого вирівнюють облицювану поверхню, а прошарок – цементно-піщаним розчином, мастикою або клеєм.

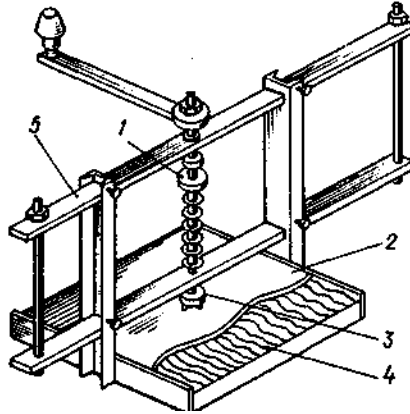
За призначенням облицювальні покриття можуть бути захисними, санітарно-гігієнічними і декоративними. Найчастіше вони відповідають усім цим вимогам.

Технологія облицювальних робіт залежить від виду облицювальних матеріалів, способу їх закріплення і місця виконання робіт .



**Рис. 11.22. Структура облицювального покриття:**

- 1 – фасонні плінтусні плитки; 2 – підготовка і прошарок з розчину;
- 3 – цокольна кольорова глазурована плитка; 4 – рядкова облицювальна глазурована плитка; 5 – фризова кольорова глазурована плитка; 6 – карнизна фасонна плитка; 7 – карнизні кути



**Рис. 11.23. Пристрій для свердління отворів у плитках:**  
1 – робочий вал; 2 – плитка; 3 – різальний диск; 4 – дерев'яна основа з обмежувальними напрямними; 5 – каретка

Облицювальні роботи на будівельному майданчику можна поділити на наступні процеси: підготовки облицювальних матеріалів, приготування клеїлих сумішей і виготовлення засобів кріплення; підготовки поверхні, яка підлягає облицюванню; облицювання поверхні.

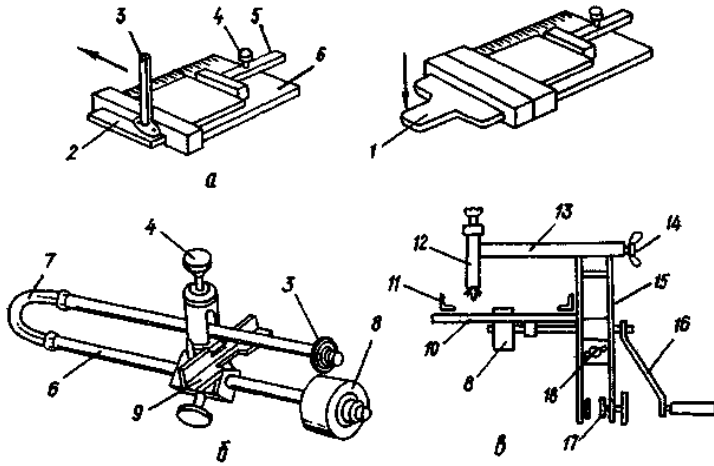
**Підготовки облицювальних матеріалів** складається із сортування плиток (плит, листів) за кольором і розміром, свердління отворів у плитках або їх обрізування.

За кольором плитки (плити, листи) відбирають, порівнюючи їх із зразками.

Отвори у плитках свердлять за допомогою спеціального пристрою (рис. 11.23), обрізують плиткорізами (рис. 11.24). Полістиролові плитки та листи пластика обрізують ножівками.

Цементно-піщаний розчин доставляють на будівельний майданчик або готують на місці залежно від обсягу робіт. Мастики та клеї звичайно поставляють із заводів у готовому для використання вигляді.

Як кріплення для облицювальних матеріалів використовують шурупи, анкери, гаки, металеві скоби та пірони.



**Рис. 11.24. Плиткорізи:**

*a* – пластинчастий; *б* – стержневий; *в* – роликівий; 1 – плитколом; 2 – керамічна плитка; 3 – різак; 4 – регулювальний гвинт; 5 – упор; 6 – основа; 7 – пластинчаста пружина; 8 – подавальний гумовий ролик; 9, 11 – напрямні кути; 10 – стіл; 12 – різак з роликом; 13 – пересувна рама з гвинтом; 14; 15 – каркас; 16 – рукоятка подавального ролика; 17 – струбцина; 18 – стопорний вузол

Рухливість цих розчинів повинна дорівнювати 6–9 см за осіданням стандартного конуса.

Для підвищення водонепроникності та пластичності до їх складу додають емульсію ПВА, розчин хлориду заліза, рідке скло, бітумну емульсію.

Найчастіше при облицюванні використовують мастики та клеї – кумароно-каучукові, сечовино-формальдегідні, полімерцементні, казеїново-цементні, каніфольні. В умовах будівельного майданчика мастики та розчин готують у малогабаритних розчинозмішувачах типу СО-23Б, СО-80, використовуючи спеціальні товарні сухі цементно-піщані суміші, виготовлені у заводських умовах.

Для облицювання поверхонь використовують різні види розчинів (табл. 11.8):

Таблиця 11.8

## Види розчинів у частинах за об'ємом

<i>Цементно-піщані для зовнішніх поверхонь</i>		<i>Цементно-вапняні для зовнішніх поверхонь</i>	
а) портландцемент марки 400	1	а) портландцемент марки 400	1
пісок	4	вапно	0,3
		пісок	4
б) портландцемент марки 500	1	портландцемент марки 500	1
пісок	5	вапно	0,3
в) пластифікатор	0,3	пісок	5
<i>Цементно-піщані для внутрішніх поверхонь</i>		<i>Цементно-вапняні для внутрішніх поверхонь</i>	
а) портландцемент марки 200	1	а) портландцемент марки 400	1
пісок	3,5	вапно	1
		пісок	6
б) портландцемент марки 400	1	портландцемент марки 400	1
пісок	4	вапно	1
в) пластифікатор	0,3	пісок	7

**Підготування поверхні** для облицювання залежить від способу закріплення матеріалів. Якщо плити кладуть на цементно-піщаному розчині, підготування передбачає очищення, видалення масляних та іржавих плям, висолів, на рівній – роблять насічку або заґрунтують її цементним молоком з емульсією ПВА. При значних перепадах площини поверхні, більше ніж 20 мм, на неї перед облицюванням кріплять металеву сітку.

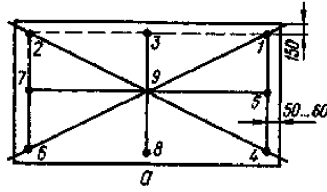
Якщо плитки закріплюють мастикою або клеєм, поверхню обов'язково вирівнюють, часто оштукатурюють.

Металеві кріплення використовують у тому випадку, якщо товщина плитки більше ніж 20 мм і має значну масу.

При підготовці поверхні, яка підлягає облицюванню плитами з природного каменю, крім перерахованих операцій, свердять отвори у плитах, кріплять арматурні елементи у бетонних конструкціях і заготовляють гачки, пірони та скоби.

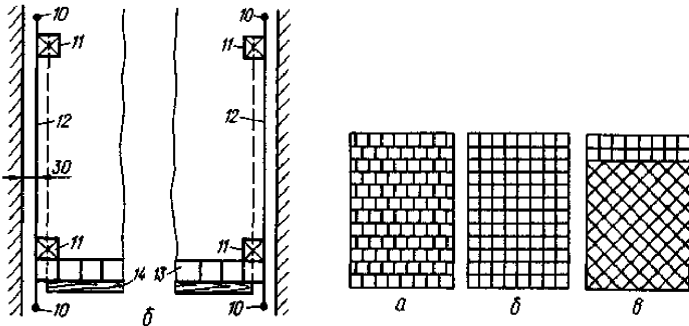
Поверхні стін та перегородок з гіпсових матеріалів краще облицювати на мастиках або клеях. Гіпс інтенсивно витягує воду з розчинів, що значно зменшує зчеплення плитки з основою.

Перед облицюванням старанно перевіряють вертикальність поверхні та вертикальність кутів (рис. 11.25), прораховують кількість рядів, розмічають їх на поверхні стін.

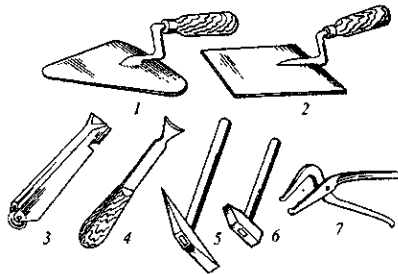


**Рис. 11.25. Підготування поверхні для облицювання**  
*a* – схема провішування поверхні; *б* – схема влаштування облицювання;  
 1–9 – цвяхи; 10 – металеві штирі; 11 – маякова плитка; 12 – шнури;  
 13 – нижній ряд плиток; 14 – рейка на рівні чистої підлоги

**Технологія облицювання поверхні** залежить від виду облицювального матеріалу, способу його кріплення (рис. 11.26) та положення в просторі і передбачає використання ручних інструментів (рис. 11.27).

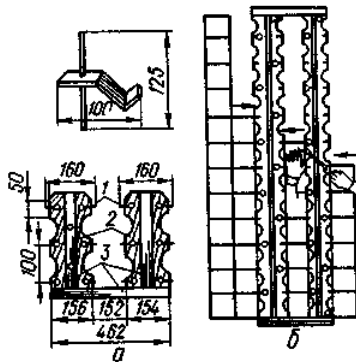


**Рис. 11.26. Способи облицювання:**  
*a* – врозбїг; *б* – шов у шов;  
*в* – по діагоналі



**Рис. 11.27. Ручні інструменти для виконання облицювальних робіт:**  
 1 – кельма; 2 – лопатка; 3 – різак для керамічних плиток; 4 – те саме, полістиролових; 5 – кирка; 6 – молоток, 7 – кусачки

Облицювання *керамічними та скляними плитками* на розчині виконують за допомогою шаблона (рис. 11.28) або з використанням маякових рядів і шнура-причалки. Облицювання поверхні ведуть знизу вгору, орієнтуючись по нижньому маяковому ряду. Розчин тонким шаром накладають на зворотну частину плитки і притискають дерев'яною ручкою облицювальної лопатки до поверхні стіни. Якщо облицовують без шаблона, то для отримання однакової ширини швів використовують інвентарні пристосування.



**Рис. 11.28. Облицювання поверхні стін за допомогою шаблона:**  
*a* – спарений шаблон; *б* – укладання плитки за шаблоном у першому, другому, третьому рядах; 1 – опорні пластинки; 2 – дерев'яні рейки; 3 – металева рама

Шви між плитками заповнюють через добу тим самим розчином, що використовували при облицюванні, або декоративним на кольоровому цементі, на звичайному розчині з пігментом. Поверхню плиток протирають вологою ганчіркою.

Облицювання *полістироловими плитками* виконують на каніфольній або кумароновій мастиці, яку наносять шаром 1–1,5 мм товщиною на зворотний бік плитки.

Поверхня стіни перед цим має бути заґрунтована тією самою мастикою, на якій закріплюють полістиролові плитки.

Мастику наносять на зворотну частину плитки металевим шпателем до рівня бортика. Плитку притискають до стіни так, щоб її бортик щільно прилягав до обґрунтованої поверхні по всьому периметру. Мастику, що виступає крізь шви, знімають лезом ножа або металевого шпателя. Поверхню плитки протирають сухою чистою

---

ганчіркою. Якщо на плитці залишаються сліди мастики, їх змивають скипидаром.

*Плитами з природного каменю* облицьовують внутрішні і зовнішні поверхні стін. Для внутрішніх поверхонь використовують пиляні плити та профільні деталі 5, 10, 15, 20 і 25 мм товщиною, які закріплюють на поверхні за допомогою полімерцементного розчину.

Для закріплення суміжних деталей між собою і до поверхні стіни використовують різні закріпки, виготовлені з оцинкованої або нержавіючої сталі, бронзи, латуні. Плити площею до 0,5 м<sup>2</sup> кріплять закріпками діаметром 3 мм, площею 0,5–1 м<sup>2</sup> – 4–5 мм, площею більше 1 м<sup>2</sup> – 6 мм.

Роботу починають з установаження плінтуса, кожний елемент якого закріплюють не менше ніж двома гаками і з'єднують між собою тронами або скобами. Положення плінтуса відносно стіни фіксують дерев'яними клинами, які після заповнення проміжку між плінтусом і стіною розчином знімають.

Перший ряд плит ставлять на плінтус і з'єднують з ним штирями. Отвори у стінах свердлять напроти гнізд у кромках облицювальних плит. Наступні ряди плит ставлять на нижні і кріплять гаками. Встановлювати кожний наступний ряд починають лише тоді, коли розчин у нижньому затужавів.

Проміжок між плитами заповнюють розчином у три етапи: спочатку на 1/3 висоти плити; потім – на половину її висоти, далі – на всю висоту, не доходячи на 5 см до верхньої грані плити.

Остання операція – оформлення швів кольоровим розчином.

Зовнішнє облицювання починають з установаження цоколю, який може бути в одній площині із стіною, западати у неї або виступати на кілька сантиметрів. Цоколь ставлять на опорний виступ у стіні, зроблений з бетону, цегли або металевих кутика.

Якщо робочої арматури немає, на рівні цокольного ряду у стіні свердлять отвори 100 мм завглибшки для гаків. Діаметр отвору має бути втричі більшим за діаметр гака. Потім нелицьові поверхні стіни і плити зволожують, на опорний виступ розстилають шар цементно-піщаного розчину і на нього ставлять цокольні плити. Отвори у стіні і цокольних плитах заповнюють цементним тістом і вставляють у них закріпки. Цементне тісто готують з пуцоланового портландцементу. Цокольні плити з'єднують між собою штирями та скобами, стіною – гаками, які закріплюють за робочу арматуру або фіксують у отворах стінки металевими клинами до заповнення цементним тістом.

Простір між стіною і облицювальними плитами заповнюють

---

цементно-піщаним розчином у два етапи. Спочатку заливають розчин на 1/2 висоти плити, через 2–3 доби заповнюють решту об'єму, залишаючи 5 см від рівня верхньої грані плити. Елементи цоколю у кутах будівель з'єднують між собою металевими скобами.

На цокольний ряд плит наносять шар цементно-піщаного розчину 5–6 см товщиною, на нього ставлять плити першого ряду і перевіряють їх горизонтальність нівеліром. Горизонтальність наступних рядів контролюють за допомогою рівня, виска або шнура.

Плити попереднього і наступного рядів облицювання з'єднують штирями – по два на кожну плиту. По горизонтальних швах плити з'єднують із стіною за допомогою двох гаків, які закріплюють за робочу арматуру стіни. Закріплені штирями та гаками плити фіксують відносно стіни дерев'яними клинами.

Після цього заливають розчином простір між плитами та стіною на висоту 200–250 мм – пуцолановий портландцемент марки М300 і пісок у співвідношенні 1:3. Через дві доби цим самим розчином заливають залишений об'єм порожнини.

При облицюванні білим мармуром, доломітом, травертином, черепашиком, вапняком вертикальні шви заповнюють тістом з білого цементу, кольоровим каменем – кольоровим цементним тістом під колір каменю.

Верхній ряд облицювання на виступних ділянках фасаду виконують з плит із скошеною кромкою для стікання води.

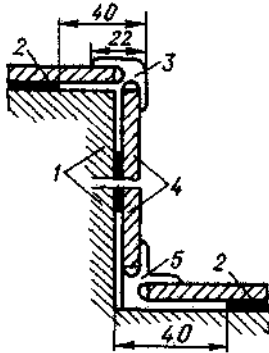
Облицювання внутрішніх поверхонь *великорозмірними листами* дає змогу значно підвищити продуктивність праці і зменшити термін виконання робіт.

Технологія виконання робіт залежить від способу закріплення листів – на мастиках та клеях, шурупах по каркасу, розкладках. На мастиках та клеях кріплять листи з полістиролу, вініласту, деревоволокнисті, деревощаруваті та деревостружкові, шурупах по каркасу – листи з азбестоцементу, гіпсу, склопластику.

Листи з гіпсу, склопластику, деревоволокнисті та деревостружкові можна кріпити також на розкладках (рис. 11.29).

Мастики або клеї наносять тонким шаром на поверхню стіни і на зворотну поверхню облицювальних листів, після чого листи притискають до поверхні стіни за допомогою спеціальних розпірок, які знімають лише після затужавлення клею (мастики).



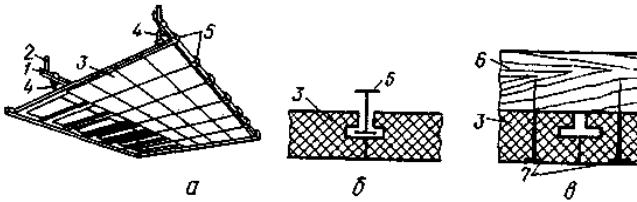


**Рис. 11.29. Кріплення великорозмірних облицовальних листів за допомогою розкладок:**

1 – облицьовувана поверхня; 2 – мастика; 3 – розкладка зовнішнього кута;  
4 – облицовальні листи; 5 – розкладка внутрішнього кута

Облицьовання внутрішніх поверхонь *декоративно-акустичними плитами* можна виконувати по вертикальних і горизонтальних поверхнях. Найчастіше для цього використовують гіпсові перфоровані плити, а також плитки типу “Акмігран” і “Акмініт”, закріплені на металевому або дерев’яному каркасі (рис. 11.30). Гіпсові плити на вертикальних поверхнях можна кріпити на гіпсових мастиках. Між собою плити з’єднують за допомогою пластмасових шпонок, які по дві на плиту вставляють у спеціальні пази. До дерев’яного каркаса плити кріплять за допомогою оцинкованих цвяхів або шурупів.

Після встановлення декоративно-акустичні плити покривають водоємulsionними фарбами на синтетичній основі.



**Рис. 11.30. Кріплення декоративно-акустичних плит:**

а – загальний вигляд кріплення до металевому каркасу; б – кріплення до алюмінієвих напрямних; в – кріплення до дерев’яних напрямних;

1 – прогін; 2 – анкер; 3 – плитка “Акмігран”; 4 – підвіска;  
5 – алюмінієві напрямні; 6 – дерев’яні напрямні; 7 – оцинковані цвяхи

---

---

### 11.7. УЛАШТУВАННЯ ПІДЛОГ

Підлога є частиною будинку або споруди, вимоги до якої залежать від призначення будинку (споруди) у цілому і кожного приміщення зокрема. Наприклад, у жилих приміщеннях підлога повинна мати малий коефіцієнт теплосасвоєння, у санітарних вузлах, басейнах, магазинах – відповідати вимогам підвищеної водостійкості, театрах, бібліотеках – бути безшумною.

Підлоги повинні бути довговічними, протистояти стиранню верхнього шару, важкозаймистими, теплозвукоізоляційними, відповідати експлуатаційно-гігієнічним властивостям, художньо-декоративним вимогам.

Підлога складається з таких основних конструктивних елементів:

*покриття* (чистої підлоги) – верхнього елемента підлоги, який сприймає експлуатаційне навантаження;

*прошарку* – проміжного шару, який з'єднує покриття з нижніми елементами підлоги (мастика, клей, цементно-піщаний розчин);

*рівняльного шару* – шару 8–15 мм товщиною з цементно-піщаного, полімерцементного, інших розчинів;

*ізоляційного шару* – гідро-, тепло- і звукоізоляційного покриття;

*підстильного шару* (підготовки) – елемента підлоги, який розподіляє навантаження на ґрунт (гравій, шлак, щебінь).

Технологія влаштування підлог залежить насамперед від матеріалу покриття. Саме за ним підлоги поділяють на суцільні, зі штучних та рулонних матеріалів.

До суцільних підлог належать бетонні, мозаїчні, цементно-піщані, асфальтобетонні, металоцементні, ксилолітові, полімерцементнобетонні, наливні.

До підлог із штучних матеріалів – покриття з деревини, кераміки, скла, природного каменю, шлакоситалу, полівінілхлоридних плиток, бетонних плит тощо.

До підлог з рулонних матеріалів належать покриття з лінолеуму та синтетичних килимів.

Улаштування підлоги починають лише після завершення попередніх будівельних робіт, виконання яких може призвести до пошкодження або руйнування підлоги, при плюсовій температурі у приміщеннях (у зимових умовах).

**Суцільні покриття** підлоги влаштовують по підстильному шару, стяжці з бетону або по залізобетонному перекриттю.

---

Останнім часом при влаштуванні підлог у значних обсягах використовують саморівняльні суміші на основі цементу та гіпсу. До складу цих сухих сумішей входять – дрібнозернистий кварцовий пісок (кварцове борошно), цемент (гіпс), клей, різні пластифікувальні добавки, пігменти.

*Цементно-піщані підлоги* влаштовують у приміщеннях з підвищеними вологістю і стиранням підлоги у процесі експлуатації. Покриття складається з двох шарів: нижнього – з дрібнозернистого бетону 25–30 мм товщиною, верхнього – цементно-піщаного розчину 15–20 мм товщиною.

Основу підлоги очищують механічними сталевими щітками, потім звожують і ґрунтують цементним молоком. Бетонну суміш укладають смугами 3 м шириною по маякових рейках, які кладуть паралельно поздовжнім стінам. Бетон подають у смуги через одну у шаховому порядку за допомогою бетононасоса. У пропущені смуги бетонну суміш укладають лише після того, як у суміжних смугах суміш набуде потрібної міцності. Перед заповненням бетонною сумішшю пропущених смуг маякові рейки знімають, поверхню бетонної суміші розрівнюють рейкою-правилом (віброрейкою) з використанням як маяків, раніше укладених смуг.

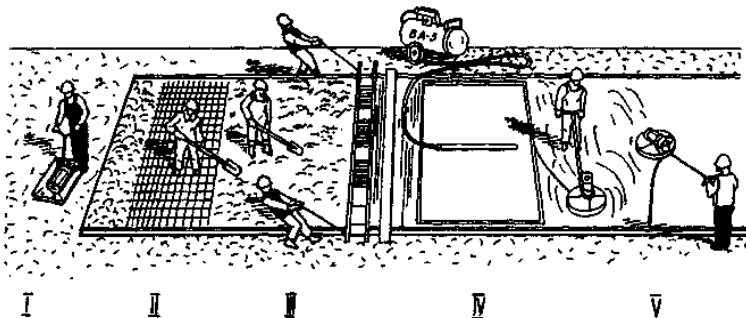
Цементно-піщаний розчин укладають по ще не затверділому остаточному шару бетону і ущільнюють віброрейкою.

Для уникнення тріщин у процесі експлуатації підлоги верхній шар ділять на частини прокладками з кольорового металу або скла.

*Полімерцементно-бетонні покриття* підлоги відрізняються від цементно-піщаних і бетонних лише тим, що до складу розчину або бетону входять ще полімери або латекси.

*Мозаїчні підлоги* влаштовують з цементно-піщаних розчинів з додаванням кольорового кам'яного дрібняку (мармуру, граніту, базальту) по бетонній основі.

Технологія влаштування мозаїчних підлог аналогічна технології влаштування цементно-піщаних. Проте при цьому додаються операції шліфування підлоги до оголення окремих зерен кам'яного дрібняку, шпаклювання пошкоджених місць підлоги під час її шліфування, нанесення воскової мастики. Під час влаштування мозаїчних підлог обов'язковими операціями є промивання піску і декоративного заповнювача та розподілення останнього по фракціях – мінімум на три.



**Рис. 11.31. Технологічна схема влаштування підлоги з вакуум-бетону:**  
 I – підготування основи; II – укладання бетонної суміші; III – ущільнення бетонної суміші та вирівнювання поверхні; IV – вакуумування бетонної суміші; V – опорядження поверхні підлоги

Покриття з вакуум-бетону набувають з кожним роком більшого поширення завдяки високій ефективності. Їх використовують у промислових цехах різного призначення, вестибулях та коридорах культурно-спортивних споруд, на продовольчих та плодоовочевих базах, складських приміщеннях.

Порядок виконання операцій наступний – основу старанно очищають, на ній роблять розмітку на захватках, визначають відмітки для рейок, по них за допомогою маяків ставлять напрямні рейки з металу різного профілю, дерева, простір між напрямними рейками заповнюють бетоном рухливістю 8–10 см. Укладають вакуум-бетон при температурі не нижче +5 °С смугами за шириною віброрейки. При цьому затужавіла попередня смуга є напрямною для бетонування наступної. Бетон розрівнюють і ущільнюють віброрейкою (вібробрусом), на його поверхню вкладають відсмоктувальний мат розміром 5000×4000×150 мм, який гумовим рукавом з'єднаний з вакуум-агрегатом. Агрегат відсмоктує воду з товщі бетону і перекачує її до бака. Після цього вакуум-бетон старанно загладжують і шліфують спеціальними машинами (рис. 11.31).

Металоцементні покриття підлог улаштовують у цехах друкерень, механічних, металообробних цехах, цехах, де рухається транспорт на металевих шипах або гусеничному ходу. Ці покриття складаються із суміші сталєвої стружки, цементу і води. Стружку потрібно розмолоти на бігунах і знежирити. Співвідношення між цементом і металевою стружкою 1:1 за масою.

---

*Асфальтобетонні покриття підлог* улаштовують у гаражах, акумуляторних, промислових цехах. Перед укладанням асфальтобетонного шару поверхню основи очищають від сміття, пилу і ґрунтують розчином бітуму у гасі, уайт-спіриті або соляровому маслі. Укладання шару виконують по маякових рейках смугами 1,5–2,0 м шириною, які потім ущільнюють котками. Іноді такі підлоги фарбують.

*Ксилолітові покриття* влаштовують лише у сухих приміщеннях через їх низьку водостійкість. Основа під ці підлоги може бути дерев'яною або бетонною. Для кращого зчеплення з покриттям потрібно, щоб основа була шорсткою.

Ці покриття складаються із суміші каустичного магнезиту, тирси і водного розчину хлориду магнію. Нижній шар, вирівнювальний, 15–16 мм товщиною наносять на основу по маякових рейках смугами 2 м шириною. Верхній шар (8–9 мм) наносять через добу–дві після нанесення першого шару та ґрунтування його розчином хлориду магнію. Поверхню верхнього шару загладжують металевими гладилками. Зволожувати ксилолітові покриття при твердінні забороняється.

Затверділі ксилолітові поверхні шліфують, протирають сумішшю оліфи та скипидару і натирають мастикою.

Широко використовують у будівництві *наливні (мастичні) підлоги*. Вони можуть бути поліуретанові, епоксидні, акрилові.

Улаштування цих підлог починають з підготовки основи – це цементно-піщані або бетонні покриття.

Основу слід очистити від пилу, сміття, відшарувань. Якщо на основі є тріщини, їх треба прошпаклювати, потім проґрунтувати сумішшю поліуретану та піску. Потім поверхню ґрунтують поліуретановими сумішами, через 8 год наносять основний покривний шар. Товщина шарів покриття – 0,5 мм ґрунт і 1,0–1,5 мм покривний шар.

Після нанесення покривного шару виконують накочування поверхні підлоги валиком з метою витиснення повітря.

Наливні підлоги з епоксидних матеріалів улаштовують аналогічно поліуретановим, але не в один шар, а у три – просочувальний, несівний і декоративний. Товщина кожного шару – 0,5–1 мм. Полімеризація матеріалу закінчується через 24 год. Остаточної проектної міцності підлоги набувають за 7 діб.

Аналогічна технологія влаштування і акрилових наливних підлог, які значно дешевші від попередніх, але не розраховані на значні навантаження.

---

*Підлоги із штучних матеріалів* широко використовують у будівництві завдяки високим експлуатаційним показникам, доступності і великому вибору похідних матеріалів для виготовлення їх.

Існують два основних різновиди цих підлог – холодні з кераміки, шлакоситалу, скла, теплі – на основі деревини.

Підлоги з *керамічних плиток* влаштовують у приміщеннях з підвищеною вологістю, інтенсивним рухом людей, агресивним середовищем (кислотостійкі та термокислотостійкі).

Керамічні плитки можуть бути різноманітними за формою – три-, восьмигранні, фігурні та розмірами – від 22 до 300 мм. Їх улаштовують на цементному або на спеціальних кислото- і лугостійких розчинах.

Склад операцій – підготовка основи, сортування плитки, приготування розчину, укладання плитки, затирання швів, очищення плитки від зайвого розчину.

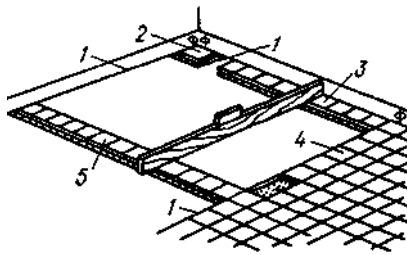
Готуючи основу, перевіряють її горизонтальність, розміри у плані, рівність, очищають від сміття, пилу і змочують водою.

Підготовка плитки полягає у сортуванні за розмірами, кольором, відтінками, свердлінні у ній за потреби отворів. Перед укладанням плитку змочують водою.

Розчин завозять централізовано у готовому для використання вигляді. При незначних обсягах робіт його готують на будівельному майданчику.

Укладання плиток починають від стіни, протилежної вхідним дверям, смугами 50–60 см шириною. Перед улаштуванням чергової смуги біля бічних стін на відмітці чистої підлоги у кутах приміщення закріплюють по дві маякові плитки. Між ними через кожні 2–3 м ставлять плитки-маяки, на які кладуть рейку-маяк або між ними натягують шнур-причалку. Розчин кладуть на всю ширину смуги, а потім легкими ударами лопатки або молотка в нього втоплюють плитку. Іноді викладають весь ряд плитки між маяками, після чого, поставивши на цей ряд рейку-маяк і постукуючи по ній, вирівнюють плитку по горизонталі (рис. 11.32). Через добу–дві, залежно від температури навколишнього повітря, шви між плитками заповнюють цементно-піщаним розчином – цемент і пісок у співвідношенні 1:1.

Після тужавлення розчину у швах поверхню підлоги протирають вологою тирсою і промивають водою.



**Рис. 11.32. Порядок улаштування підлоги з керамічних плиток:**

1 – шнур; 2 – марка; 3 – маяковий ряд, що укладається; 4 – ряд, що укладається; 5 – проміжний маяковий ряд

*Паркетні підлоги* влаштовують у житлових приміщеннях, культурно-побутових і громадських будівлях.

Для виготовлення паркету використовують деревину твердих порід – дуба, ясена, бука, берези, клена, рідше – сосни та модрина.

Паркетні підлоги роблять з паркетних планок (табл. 11.8), паркетних дощок (табл. 11.9) і паркетних щитів (табл. 11.10).

Таблиця 11.8

**Розміри паркетних планок, мм**

Показник	Номінальні розміри	Допустимі відхилення розмірів
Довжина	150, 200, 250, 300, 350, 400, 450, 500	± 0,3
Ширина	30, 35, 40, 45, 50, 55, 60, 65, 70, 75, 80, 85, 90	± 0,2
Товщина	15	± 0,2

Таблиця 11.9

**Розміри паркетних дощок, мм**

Показник	Номінальні розміри	Допустимі відхилення розмірів
Довжина	1200, 1800, 2400, 3000	± 0,3
Ширина	145, 155, 202	± 0,2
Товщина	18, 25	± 0,2

Таблиця 11.11

## Розміри паркетних щитів, мм

Показник	Номинальні розміри	Допустимі відхилення розмірів
	<i>Звичайні щити</i>	
Довжина × ширина	400×400; 475×475; 600×600; 800×800	± 0,5
Товщина	30	± 0,2
	<i>Художні щити</i>	
Довжина × ширина	800×800; 1000×1000	± 0,3
Товщина	54	± 0,2

Підлогу із штучного паркету влаштовують по цементно-піщаних стяжках, деревоволокнистих плитах або по дощатому настилу на лагах.

Паркет кріплять до основи мастикою, по цементно-піщаних стяжках або цвяхами, що є надійнішим. Часто і на цементно-піщану основу, якщо вона сприймає цвяхи, паркет кріплять ними.

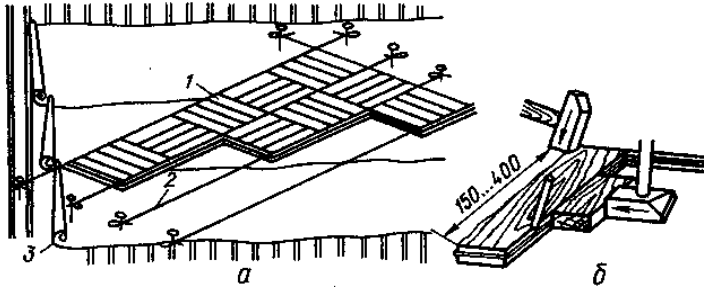
Роботи починають з підготування основи. Якщо основа дерев'яна, її обстругають і настиляють пергамін. Якщо цементно-піщана – вирівнюють поверхню гіпсополімерним розчином. Після цього вибирають малюнок і роблять розбивання рядів по приміщенню. Найчастіше паркет кладуть “ялинкою” з фризом або без нього. У естетичному плані важливо використовувати текстуру паркетних планок: для фризу – одна, основного паркетного поля – інша. Після розмічання паркетних рядів укладають маяковий ряд за шнуром, який натягують уздовж приміщення (рис. 11.33, а).

Далі паркет укладають по всій площині приміщення вправо і вліво від маякового ряду.

У процесі укладання паркету планки притискають одна до одної паркетним молотком так, щоб не руйнувались кромки паркетних планок (рис. 11.33, б). Планки крайніх рядів обрізують за допомогою дискової пилки.

Перед укладанням паркету клей розливають шаром 1 мм товщиною на площу трьох-чотирьох планок і на неї відразу кладуть паркетні планки. Надлишки клею видаляють ребром паркетної планки.





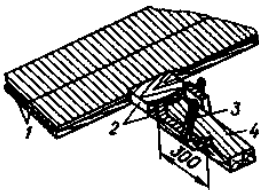
**Рис. 11.33.** Улаштування підлоги із штучного паркету на цвяхах:  
*a* – порядок настилення підлоги; *б* – закріплення паркету; 1 – паркетна  
 клепка; 2 – шнур; 3 – гідроізоляція

Опорядження паркетної підлоги передбачає її шліфування спеціальними машинами і покривання лаком. Перед лакуванням підлоги слід прибити плінтуси або галтелі. Покривати лаком паркетну підлогу можна лише за умови, що вологість основи і паркету не перевищує відповідно 8 і 10 %.

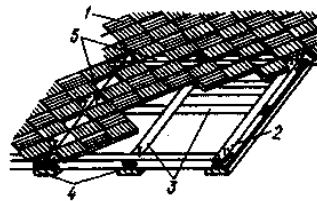
У разі влаштування підлог з паркетних дощок їх кладуть на лаги перпендикулярно до них, щільно притискають одну до одної спеціальним пристроєм (рис. 11.34) і кріплять до лаг цвяхами 50–60 мм довжиною, які забивають з нахилом молотком і добійником.

Паркетні дошки настеляють “на себе”, щоб шпунт дощок був напрямлений у бік робітника, який виконує роботу.

Підлоги із щитового паркету (рис. 11.35) найчастіше влаштовують у громадських будівлях. Паркетний щит складається з основи і паркетного покриття, з’єднаних між собою водостійкими клеями. Щити кладуть на лаги або дерев’яні клітки.



**Рис. 11.34.** Пристрій для укладання паркетних дощок:  
 1 – паркетні дошки; 2 – клинки;  
 3 – притискач; 4 – лага



**Рис. 11.35.** Укладання щитового паркету:  
 1 – паркетне покриття; 2 – щит;  
 3 – середники; 4 – лаги; 5 – закладки

---

Настилення паркетних щитів (рис. 11.36) починають з укладання маякових рядів. Уздовж суміжних стін на відстані ширини одного щита з додатковими 10–15 мм натягують два шнури під кутом 90° один до одного, за якими кладуть два ряди щитів. Стики між щитами мають проходити по осях лаг. У пази щитів закладають з'єднувальні рейки.

**Ламіновані покриття для підлог** – це деревоволокниста дошка (плита) із захисним верхнім шаром із паперу, яка просочується полімерними смолами під великим тиском і при високій температурі. При цьому створюється зносостійка плівка – ламінат.

На одному боці вздовж та впоперек плита має шпунт, на протилежному боці – паз. Нижній бік плити та її торці просочені смолами.

Малюнок ламінованої підлоги імітує різні породи дерева і каменю.

Ламіновані дошки вкладають “плаваючим” способом – їх не закріплюють до основи, що значно зменшує трудомісткість робіт і дає змогу влаштувати гідро-, тепло- і звукоізоляцію безпосередньо на основі підлоги.

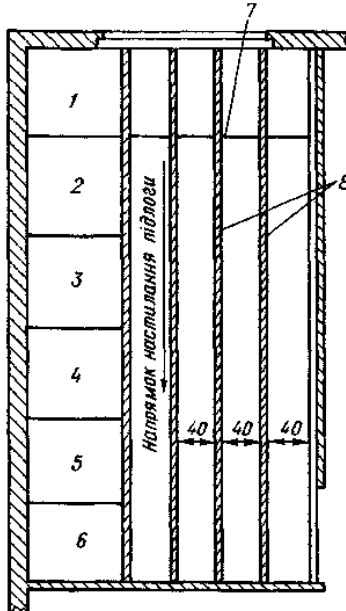
Останнім часом **обігрівальні підлоги** набувають все більш широкого поширення. Вони поділяються на два основні різновиди – укладання у конструкцію підлоги поліетиленових труб, з'єднаних із системою водяного опалення, та укладання спеціального електричного кабелю, який підігріває підлогу. Температура нагрівання підлоги регулюється автоматично.

До **рулонних матеріалів**, якими опоряджують підлоги, належать різні види лінолеуму та синтетичні килими.

Лінолеуми, які використовують у будівництві, є трьох різновидів – гумовий (гулін), полівінілхлоридний і гліфталевий. У свою чергу, полівінілхлоридний може бути безосновним, на тканинній або теплозвукоізоляційній основі.

Улаштування лінолеумних підлог передбачає виконання наступних процесів – підготовка основи, лінолеуму, приготування клеїльної мастики (клею), укладання лінолеуму, прирізання або зварювання швів між полотнищами, прибивання плінтусів, натирання підлоги мастикою або покриття її лаком.

Лінолеум транспортують і зберігають на складі у вертикальному положенні. Перед укладанням його розкочують, ріжуть по довжині кімнати на полотнища, з урахуванням припуску на можливі зміни його розмірів, і у горизонтальному положенні витримують при температурі майбутньої експлуатації чотири–п'ять діб.



**Рис. 11.36. Схема укладання паркетних щитів:**  
1–6 – маякові ряди; 7 – шнур; 8 – лаги

Лінолеум розкрояють централізовано у заготівельних майстернях і комплектують на окремі квартири або інші приміщення будівлі. У цих майстернях, у разі потреби, зварюють стики між окремими полотнищами лінолеуму.

Підготовка основи полягає в очищенні її від сміття, бруду, пилу, ґрунтуванні.

На мастиці (клеях) кладуть лише гулін. Інші види лінолеуму кладуть насухо – без мастики. Практика показує, що при укладанні лінолеуму без мастики підвищується його довговічність, поліпшуються умови експлуатації та спрощується технологія заміни. Синтетичні килими кладуть на основу насухо. Стики між ними не зварюють, а склеюють з використанням тканинних прокладок 150 мм шириною і клею.

Полотнища лінолеуму і синтетичних килимів укладають, по довжині приміщення за напрямом світла з вікон. Винятком є приміщення з чітко означеним напрямом руху людей, наприклад, коридори. У цих приміщеннях полотнища укладають вздовж напрямку

---

руху. Плінтуси прикріплюють до стіни так, щоб не притискувати лінолеум до основи, створюючи умови для можливого переміщення полотнищ при зміні їх розмірів від температурних перепадів.

Після закінчення робіт слід перевіряти рівність і горизонтальність поверхні, властивості підлоги, правильність малюнка, наявність запроєктованих нахилів, відсутність деформованих місць.

### ***11.8. ОСОБЛИВОСТІ ТЕХНОЛОГІЇ ВИКОНАННЯ ОПОРЯДЖУВАЛЬНИХ РОБІТ У ЗИМОВИХ УМОВАХ ТА УМОВАХ ЖАРКОГО КЛІМАТУ***

Виконання опоряджувальних робіт у *зимових умовах* спричинює ряд труднощів, пов'язаних з тим, що більшість опоряджувальних матеріалів у своєму складі містять воду.

Крім того, виконання основної кількості операцій опоряджувальних робіт можливе лише на сухих поверхнях, що взимку значно складніше і потребує значних витрат енергії і праці. Тому потрібно більшість операцій виконувати у заводських умовах – підвищувати ступінь заводської готовності конструкцій та комплектуючих деталей, не проводити роботи на фасадах при знижених температурах.

Штукатурні та склярські роботи у будинках та спорудах виконують за наявності опалення. Температура повітря має бути не нижче +5 °С, відносна вологість повітря не вище 70 %. Малярні та шпалерні роботи можна виконувати у приміщеннях з температурою не нижче +15 °С, влаштування підлог, облицювання поверхні – не нижче +10 °С.

Технологія виконання опоряджувальних робіт в умовах *жаркого клімату* має ряд особливостей, які пов'язані з негативною дією на опоряджувальні покриття високої температури та сонячної радіації.

Монолітні бетонні підлоги бажано виконувати з використанням вакуумування бетону (цементно-піщаного розчину). Опоряджування фасадних поверхонь не проводити, якщо температура повітря висока. Приміщення, в яких проводять шпалерні роботи, слід ізолювати від зовнішнього середовища. Під час виконання робіт з використанням цементного розчину в останній треба додавати пластифікатори. Керамічні облицювальні матеріали та поверхню, що підлягає облицюванню, треба старанно зволожувати.

---

**При укладанні навчального посібника використані видання з технології будівельного виробництва, підготовлені кафедрою технології будівельного виробництва Київського національного університету будівництва і архітектури за редакцією доктора техн. наук, проф. В.К. Черненка та канд. техн. наук, доц. М.Г. Яроменка.**

---

---

## ЗМІСТ

Передмова.....	3
<b>1. Основи технології будівельних процесів.....</b>	<b>5</b>
1.1. Загальні відомості.....	5
1.2. Будівельні процеси .....	9
1.3. Будівельні робітники. Організація і продуктивність праці .....	12
1.4. Механізація будівельних процесів .....	20
1.5. Потоковість будівельних процесів .....	24
1.6. Нормативна і проектна документація. Проектування технологій виконання будівельно-монтажних робіт.....	30
1.7. Техніко-економічні показники .....	34
1.8. Контроль якості будівельно-монтажних робіт і продукції.....	35
1.9. Охорона праці і протипожежний захист об'єктів будівництва .....	38
<b>2. Підготовчі роботи .....</b>	<b>40</b>
2.1. Загальні відомості.....	40
2.2. Підготовка майданчика .....	40
2.3. Робочі місця і технологічні зони .....	49
2.4. Складування будівельних матеріалів та конструкцій .....	52
<b>3. Транспортні роботи.....</b>	<b>54</b>
3.1. Загальні відомості.....	54
3.2. Контейнеризація та пакування вантажів .....	55
3.3. Транспортування будівельних матеріалів і конструкцій.....	57
3.4. Комплексна механізація вантажно-розвантажувальних робіт .....	60
<b>4. Земляні роботи .....</b>	<b>61</b>
4.1. Загальні відомості.....	61
4.2. Основні будівельні властивості ґрунтів та їх класифікація.....	61
4.3. Способи виконання земляних робіт .....	63
4.4. Підготовчі та допоміжні роботи.....	65
4.5. Розроблення ґрунту механічним способом .....	78
4.6. Розроблення ґрунту гідромеханічним способом.....	99
4.7. Укладання, ущільнення та зворотне засипання ґрунту .....	104
4.8. Виконання земляних робіт у зимовий період.....	108
<b>5. Бурові та вибухові роботи.....</b>	<b>118</b>
5.1. Бурові роботи .....	118
5.2. Вибухові роботи.....	122
<b>6. Улаштування паль .....</b>	<b>131</b>
6.1. Загальні відомості.....	131
6.2. Заглиблення задалегідь виготовлених паль .....	131
6.3. Виготовлення монолітних паль .....	139

6.4. Виготовлення комбінованих паль .....	144
6.5. Особливості влаштування паль у складних умовах .....	145
6.6. Організація пальових робіт .....	148
<b>7. Кам'яні роботи .....</b>	<b>150</b>
7.1. Загальні відомості.....	150
7.2. Кладка з дрібного природного і штучного каменю правильної форми.....	166
7.3. Кладка з природного каменю неправильної форми.....	187
7.4. Кладка з великих блоків правильної форми .....	191
7.5. Виконання кам'яних робіт у зимових умовах .....	193
7.6. Контроль якості кам'яних робіт .....	200
<b>8. Бетонні та залізобетонні роботи .....</b>	<b>202</b>
8.1. Загальні відомості.....	202
8.2. Опалубні роботи .....	209
8.3. Арматурні роботи .....	231
8.4. Приготування бетонної суміші .....	248
8.5. Бетонування конструкцій .....	264
8.6. Вистоювання бетону і догляд за ним .....	286
8.7. Контроль міцності бетону .....	289
8.8. Розпалублення конструкцій. Виправлення дефектів бетонування .....	291
8.9. Виконання бетонних робіт у зимових умовах .....	294
8.10. Виконання бетонних робіт в умовах сухого жаркого клімату .....	310
<b>9. Монтаж будівельних конструкцій.....</b>	<b>313</b>
9.1. Загальні відомості. Перспективи розвитку монтажу .....	313
9.2. Організаційно-технологічна структура монтажу .....	315
9.3. Монтажна технологічність будівельних конструкцій.....	321
9.4. Підйомні та підйомно-транспортні засоби .....	321
9.5. Транспортні та підготовчі процеси. ....	324
9.6. Прийоми виконання монтажних операцій.....	334
9.7. Методи монтажу будівельних конструкцій .....	349
9.8. Монтаж елементів залізобетонних і металевих конструкцій.....	354
9.9. Складання, встановлення та монтаж дерев'яних конструкцій.....	380
<b>10. Улаштування захисних покриттів .....</b>	<b>393</b>
10.1. Загальні відомості.....	393
10.2. Улаштування покрівель.....	395
10.3. Улаштування гідроізоляційних покриттів .....	414
10.4. Улаштування теплоізоляції.....	417
10.5. Улаштування протикорозійних покриттів .....	421

---

---

<b>11. Опоряджувальні роботи .....</b>	<b>423</b>
11.1. Загальні відомості.....	423
11.2. Склярські роботи .....	423
11.3. Штукатурні роботи .....	429
11.4. Малярні роботи .....	445
11.5. Шпалерні роботи .....	452
11.6. Облицювальні роботи.....	456
11.7. Улаштування підлог .....	466
11.8. Особливості технології виконання опоряджувальних робіт у зимових умовах та умовах жаркого клімату.....	476



---

---

**Навчальне видання**

**Гуденко Валентина Михайлівна**

**ТЕХНОЛОГІЯ  
БУДІВЕЛЬНОГО ВИРОБНИЦТВА**

**Навчальний посібник**

*Українською мовою*

Відповідальна за випуск *О. Ткачук*  
Редактор *О. Ткачук*  
Комп'ютерна верстка *М. Зарицька*  
Дизайнер *І. Понайда*

Підписано до друку 04.02.2011  
Умов. друк. арк. 20  
Наклад 1000 прим. Зам. № 34

Редакційно-видавничий відділ  
Наукметодцентру  
Міністерства аграрної політики  
та продовольства України  
Технікумівська, 1, смт Немішаєве  
Бородянського Київської  
тел. 04577-41-2-69

Свідоцтво про внесення до Державного реєстру  
суб'єкта видавничої справи ДК № 1310