

ЛАБОРАТОРНА РОБОТА №2

Організація виведення та візуалізації вимірювальної інформації на платформі Arduino Uno

1.1 Мета роботи

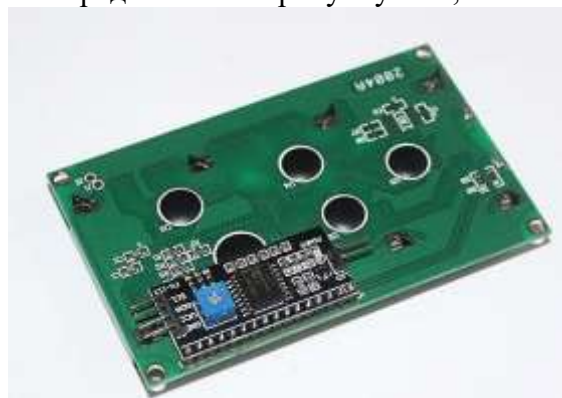
Вивчити схемотехніку підключення технічних засобів візуалізації вимірювальної інформації та програмування процедур її виведення на зовнішні пристрої

1.2. Короткі теоретичні відомості

В лабораторній роботі для виведення та візуалізації вимірювальної інформації використовується LCD дисплей 20x4 шина I2C синій представлений на рисунку 2.1а,б.



а



б

Рисунок 2.1 – Зовнішній вигляд LCD дисплей 20x4 шина I2C синій: а) зовнішня сторона, б) зворотна сторона

Рідкокристалічний дисплей LCD 2004 року (Liquid Crystal Display) 20x4 з синім підсвічуванням і встановленим I2C/SPI конвертером.

Дисплей LCD-2004B-IIC рекомендується для створення різних Arduino проектів, навчання конструювання різних систем мехатроніки та програмування, а також для конструкторських хобі.

- Дисплей LCD2004 оснащений платою конвертером для перетворення паралельного 8-бітного інтерфейсу дисплея в шину I2C, по якій він і підключається до Arduino за адресою 0x3F або 0x27. Наявність послідовного інтерфейсу дозволяє спілкуватися з контролером Arduino за допомогою 2-х проводного зв'язку, це допоможе заощадити цифрові Піни контролера для підключення додаткової периферії.

- Так само на I2C/SPI конвертері встановлений потенціометр для регулювання яскравості підсвічування.

- Дисплей LCD-2004B-IIC може одночасно відображати до 80 символів (20 символів, 4 рядки).

- Дисплей оснащений світлодіодним підсвічуванням синього кольору.

- Контролер дисплея HD44780 має ПЗУ в якій зберігаються цифри, символи латиниці і деякі ієрогліфи японської мови, для їх відображення на дисплеї. Відсутні символи, в т.ч. і символи кирилиці, можна завантажувати в пам'ять ОЗУ контролера.

Технічні характеристики:

- Тип дисплея: рідкокристалічний символний (латиниця);
- Кількість символів в рядку: 20;
- Показати: 4;

- Колір підсвічування: синій;
- Колір символів: білий;
- Кут огляду: 180 °;
- Інтерфейси: ІС / I2C / TWI;
- Напруга живлення: 5В;
- Робоча температура: від -20 ° С до +70 ° С;
- Розміри: 98 x 60 x 12 мм;
- Вага: 80 гр.

Підключення стандартне як і для всієї лінійки подібних дисплеїв на цьому контролері. Використовувати дисплей можна як в 8 так і в 4-бітному режимі. Підключення LCD дисплея до Arduino можливо:

- передача даних по послідовному інтерфейсу I2C (схема підключення рис.2.2);
- передача даних 4-х розрядним паралельним цифровим кодом (схема підключення рис.2.3).
-

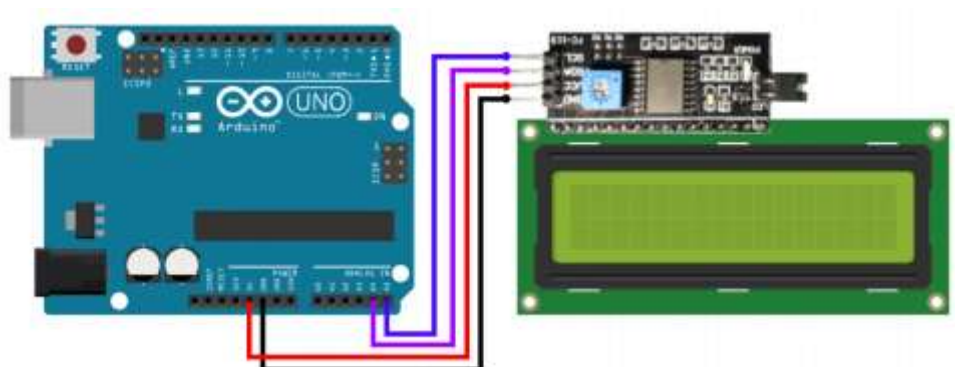


Рисунок 2.2 – Схема підключення LCD дисплея до Arduino по послідовному інтерфейсу I2C

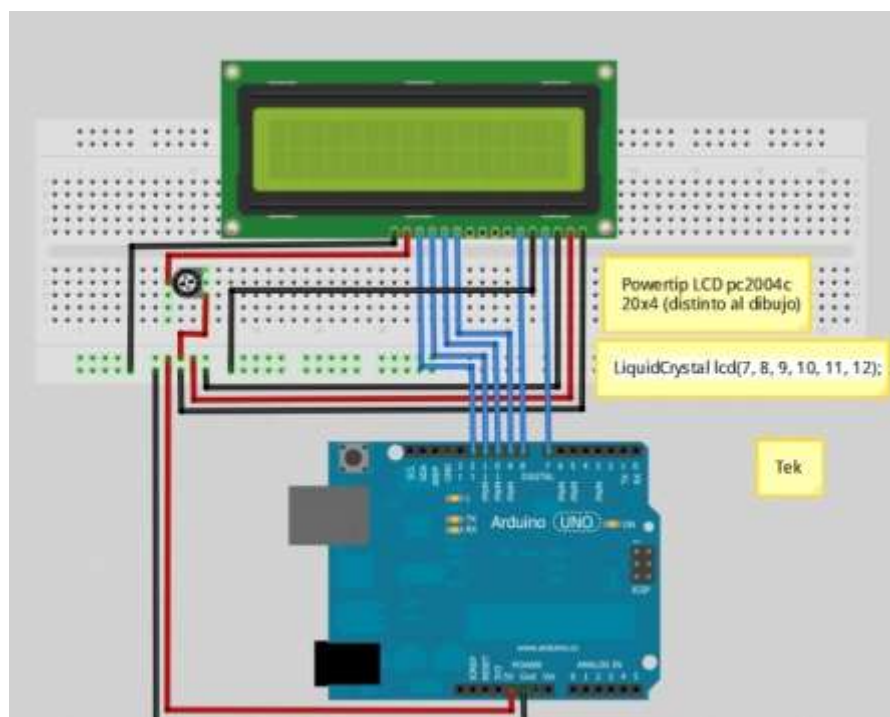


Рисунок 2.3 – Схема підключення LCD дисплея до Arduino по паралельному інтерфейсу

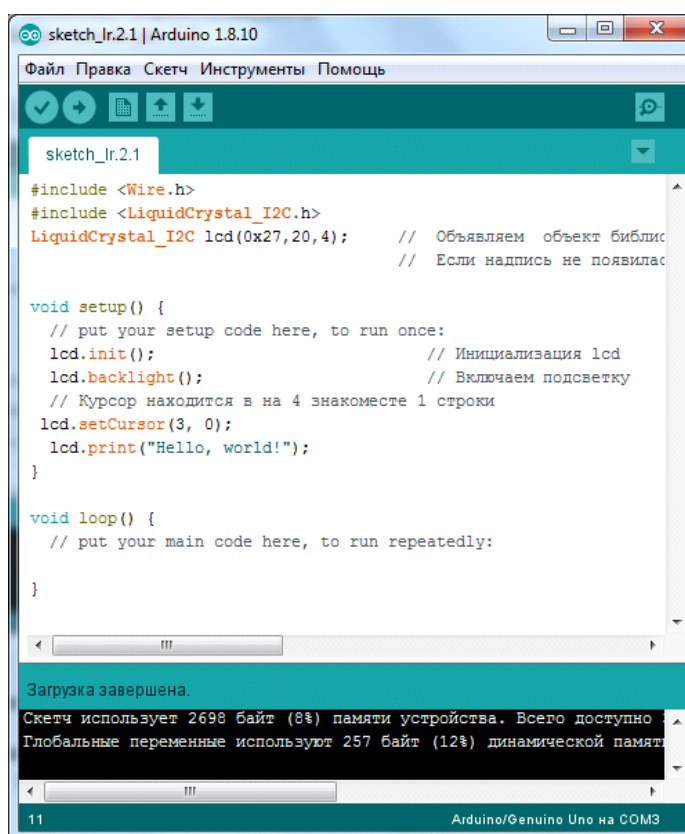
Рідкокристалічний монітор LCD2004 з підтримкою I2C підключається до плати Arduino за допомогою чотирьох проводів - два дроти для даних, два дроти для живлення.

Для взаємодія Arduino с LCD 2004 по шині I2C вам будуть потрібні як мінімум дві бібліотеки:

1. Бібліотека Wire.h для роботи з I2C вже є в стандартній програмі Arduino IDE.

2. Бібліотека LiquidCrystal_I2C.h, яка включає в себе велику різноманітність команд для управління монітором по шині I2C і дозволяє зробити скетч простіше і коротше. Після підключення дисплея потрібно додатково встановити бібліотеку LiquidCrystal_I2C.h.

Для роботи з LCD дисплеєм згідно першого підключення вам потрібно буде в скетчі підключити стандартну бібліотеку Wire.h та інтегрувати в середовище Arduino IDE бібліотеку LiquidCrystal_I2C.h, потім також її підключити. Приклад скетчу з підключеними бібліотеками рис.2.4.



```
sketch_lr.21 | Arduino 1.8.10
Файл Правка Скетч Инструменты Помощь
sketch_lr.21
#include <Wire.h>
#include <LiquidCrystal_I2C.h>
LiquidCrystal_I2C lcd(0x27,20,4); // Объявляем объект библиотечной функции
// Если надпись не появилась

void setup() {
  // put your setup code here, to run once:
  lcd.init(); // Инициализация lcd
  lcd.backlight(); // Включаем подсветку
  // Курсор находится в на 4 знаке 1 строки
  lcd.setCursor(3, 0);
  lcd.print("Hello, world!");
}

void loop() {
  // put your main code here, to run repeatedly:
}

Загрузка завершена.
Скетч использует 2698 байт (8%) памяти устройства. Всего доступно 32768 байт.
Глобальные переменные используют 257 байт (12%) динамической памяти.
11 Arduino/Genuino Uno на COM3
```

Рисунок 2.4

Після підключення до скетчу всіх необхідних бібліотек можна приступати до роботи.

Якщо на дисплеї відображаються символи, або вони відображаються занадто темно, то налаштуйте контрастність поворотом підлаштування резистора (потенціометра) на зворотному боці дисплея.

Якщо на дисплеї відображаються символи, верхній рядок повністю зафарбована, а нижня порожня, змініть адресу дисплея в рядку створення об'єкта (0x27 або 0x3F).

Якщо у дисплея не горить підсвічування, перевірте живлення на виводах VCC і GND, і наявність перемички на зворотному боці дисплея.

Для взаємодія Arduino с LCD 2004 при паралельному підключенні вам буде достатньо однієї бібліотеки:

- Бібліотека LiquidCrystal.h для роботи з I2C вже є в стандартній програмі Arduino IDE.

Приклад скетчу з підключеними бібліотеками рис.2.5.

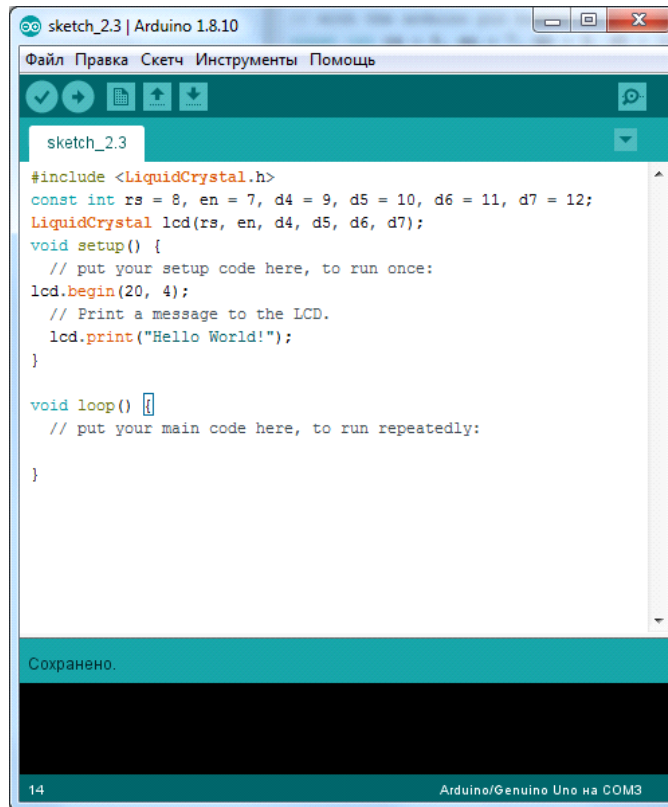


Рисунок 2.5

Далі потрібно вказати які виводи Ардуіно буде використано для підключення дисплея. Ця інформація вказана при ініціалізації модуля. Далі вказуємо розмір дисплея за допомогою команди **begin**. Вивід робиться аналогічно рис.2.4, за допомогою команди **print**.

1.3. Підготовка до роботи

При підготовці до роботи необхідно:

- ознайомитись з рекомендованою літературою;
- вивчити короткі теоретичні відомості.

1.4. Порядок роботи:

- Підключити модуль Arduino Uno до LCD дисплея по послідовному інтерфейсу I2C .
- Скачати та підключити в скетчі необхідні бібліотеки для роботи з LCD дисплеєм.
- Вивести повідомлення “Hello world”.
- Вивести своє прізвище на англійській мові позиція та задана варіант згідно таблиці 2.1, стовпчик 2,3.
- Вивести лічильник додатніх чисел з заданим часом перемикавання на наступне значення варіант згідно таблиці 2.1 стовпчик 4.
- Підключити модуль Arduino Uno до LCD дисплея по паралельному інтерфейсу.
- Повторити п.2-6.
- Оформити звіт та зробити висновки.

Таблиця 2.1

№ варіанту	Ряд	Знакомісце	Ф, Гц
1	1	0	0,5
2	2	1	1
3	1	2	2
4	2	4	3
5	1	6	0,5
6	2	8	1
7	1	10	2
8	2	1	3
9	1	3	0,5
10	2	5	1
11	1	7	2
12	2	9	3
13	1	0	0,5
14	2	1	1
15	1	2	2
16	2	4	3
17	1	6	0,5
18	2	8	1
19	1	10	2
20	2	1	3