

2 ЕЛЕМЕНТАРНИЙ ПІДСИЛЮВАЧ НА ПОЛЬОВОМУ ТРАНЗИСТОРІ

Елементарний підсилювач на польовому транзисторі (ПТ) будується подібно до підсилювача на БПТ. Найважливіша відмінність ПТ від БПТ полягає у входньому колі – входний опір дуже великий, його граничне значення визначається зворотним струмом pn -переходу (піко ампері) і ємностями. Переваги ПТ у порівнянні з БПТ:

- дуже високий входний опір,
- дуже велике посилення по струму і потужності,
- низькі шуми,
- радіаційна стійкість; принципово працездатні до нуля Кельвіна; високочастотні властивості,
- конструктивно, займають значно меншу площу і споживають меншу потужність; завдяки цій перевазі ПТ широко використовуються в цифрових схемах, особливо в ВІС пристроїв пам'яті.

Основний недолік ПТ – коефіцієнт посилення за напругою значно нижче, ніж у БПТ.

Розглянемо підсилювач на ПТ увімкнений за схемою зі спільним витоком приведену на рис. 2-1.

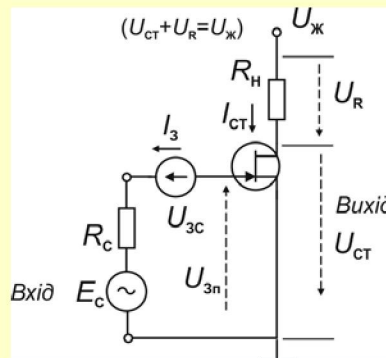


Рис. 2-1. Елементарний підсилювач на ПТ

Як і у випадку з БПТ схема зі спільним витоком найбільш застосовна на практиці. Подібно підсилювачу на БПТ послідовно з ПТ приєднують резистор $R_H \sim R_{СТ}$. Проте устрій і робота ПТ принципово відрізняється від БПТ. Входний опір зворотно зсунутого переходу затвору дуже великий, тому його входним струмом можна знехтувати. Під впливом входного сигналу – напруги на затворі $U_з$, відбувається перерозподіл напруги живлення $U_ж$ між ПТ і $R_{СТ} \sim R_H$.

На вході підсилювача витрачається дуже мала потужність джерела сигналу, струм затвору $I_з \rightarrow 0$, тоді як потужність на виході, що виділяється струмом стоку $I_{СТ}$ на опорі навантаження $I_{СТ}^2 R_{СТ}$, має вельми велике значення.

Подальший виклад, щоб уникнути повторень, ведеться з припущенням, що читач вивчив розділ «Елементарний підсилювач на БПТ».

Практична схема підсилювача. Подача змінної напруги сигналу $U_C \sim U_з$ на затвор, очевидно, призведе до спотворення форми сигналу (при відкритому переході затвору ПТ непрацездатний). Для лінійного перетворення змінних сигналів необхідно задати зсув – початкову постійну зворотну напругу на затворі $U_{зп}$.

Напруга зсуву $U_{зп}$ завжди має бути такою, що закриває перехід, тобто позитивною щодо витоку для p -каналу і негативною для n -каналу. Для цього послідовно з джерелом входного сигналу увімкнено джерело напруги зсуву $U_{зс}$. Розглянемо роботу підсилювача на ПТ з n -каналом. У схемі підсилювача, що показана на рис. 2-2, а, зсув задається від джерела напруги $U_{зс}$ увімкненого в коло затвора.

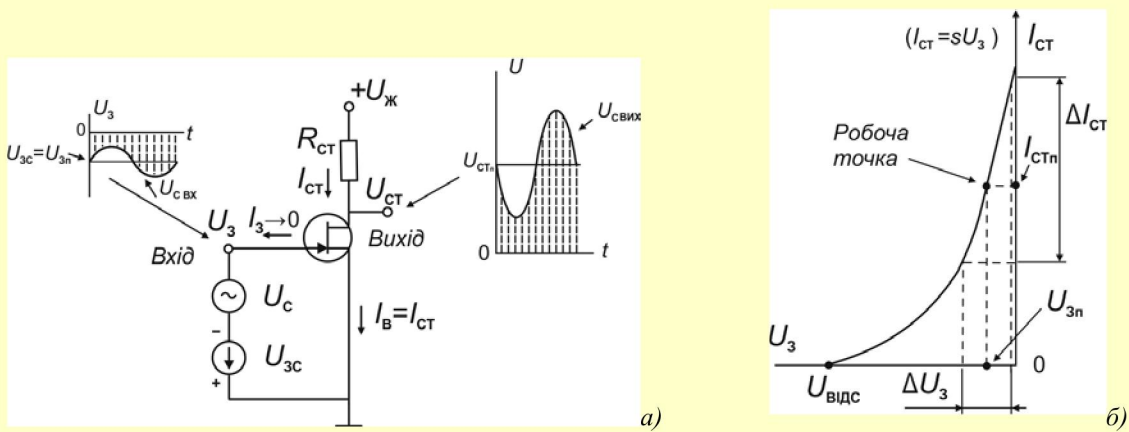


Рис. 2-2. Підсилювач на ПТ з каналом n -типу включеного зі СВ: принципова схема – а; зсув транзистора (вибір робочої точки) – б

Джерело сигналу має власний опір R_C , але затвор (закритий перехід) має вхідний опір $R_{ВХ} \rightarrow \infty$ і опір R_C можна не брати до уваги. Початкові напруга $U_{3п}$ і струм $I_{СТп}$ визначають координати точки на стокозатворній характеристиці – *робочої точки спокою* (рис. 2-2, б).

Величина зсуву $U_{3п}$ задає чутливість підсилювача, оскільки характеристика $I_{СТ} = f(U_3)$ квадратична (крутизна S і чутливість збільшуються при зменшенні напруги зсуву; максимальні при напрузі зсуву $U_{3п} \rightarrow 0$).

Посилення напруги. Для підсилювача напруги де $R_{ВХ} \gg R_C$, вхідною величиною є приріст напруги зсуву на затворі $U_{3п} \pm \Delta U_3$, а вихідною – відповідний приріст напруги на стоці $U_{СТп} \pm \Delta U_{СТ}$. Збільшення напруги на затворі ΔU_3 викликає збільшення струму стоку $\Delta I_{СТ} = S \Delta U_3$, що призводить до збільшення падіння напруги на опорі $R_{СТ}$ на $\Delta U_R = \Delta I_{СТ} R_{СТ}$. Очевидно, що на таку ж величину зменшиться падіння напруги на стоці $\Delta U_{СТ} = -\Delta U_R$, оскільки напруга $U_R + U_{СТ} = U_{Ж}$ стала. Отже, збільшення U_3 викликає зменшення $U_{СТ}$, тобто напруга на затворі і на стоці змінюються в протифазі (що для синусоїди відповідає зсуву на 180°). Переворот (інверсія) сигналу є характерною особливістю як підсилювача на БПТ зі СЕ так і підсилювача на ПТ з СВ.

Чутливість підсилювача (коефіцієнт посилення по напрузі):

$$K_U = \frac{U_{ВИХ}}{U_{ВХ}} = -\frac{\Delta U_{СТ}}{\Delta U_3},$$

пишеться із знаком «мінус», що відображає інверсію вихідної напруги.

Діапазон зміни вихідної напруги в колі стоку обмежений знизу нулем, а зверху напругою живлення $U_{Ж}$, отже, амплітуда вихідної напруги не може перевищувати половини напруги живлення $U_{а ВИХ} \leq 0,5 U_{Ж}$. Проте при використанні в якості навантаження реактивного опору коливального LC -контур, зважаючи на малий опір індуктивності постійному струму амплітуда вихідної напруги може досягти $U_{а ВИХ} \leq U_{Ж}$.

Якщо поміняти місцями резистор $R_{СТ}$ і ПТ, то отримаємо схему зі спільним стоком (СС), де резистор увімкнено в коло витоку. Розглянувши знаки ΔU_3 і $\Delta U_{В}$, переконаємося, що вихідна напруга повторює за формою вхідну, тобто синфазна із вхідною. Така схема називається *витоковим повторювачем*, оскільки її посилення за напругою не більше одиниці, а вихідна напруга повторює за формою вхідну.

Питання побудови елементарного підсилювача на ПТ багато в чому подібні до підсилювача на БПТ. Зсув, лінія навантаження для постійного і змінного струму, робоча область, розділювальні конденсатори, роль НЗЗ при автоматичному зсуві, класи посилення детально розглядалися для підсилювача на БПТ.

Робоча точка і лінія навантаження. Робочу точку ПТ вибирають за сімейством стокозатворних $I_{СТ} = f(U_3, U_{СТ})$ і стокових $I_{СТ} = f(U_{СТ}, U_3)$ характеристик, як показано на рис. 2-3.

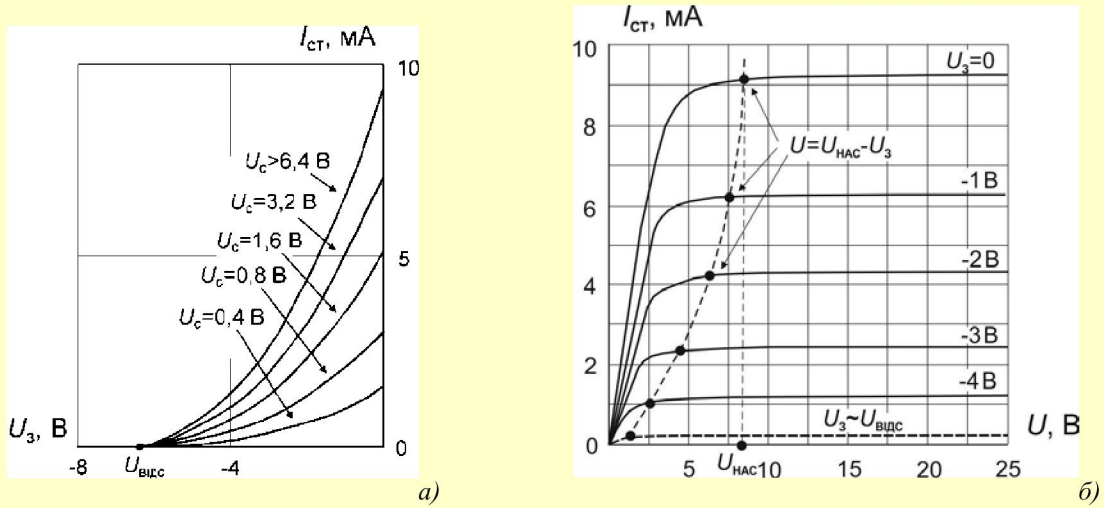


Рис. 2-3. Характеристики типового ПТ з керуючим pn -переходом (канал n -типу): стокотатворна $I_{CT} = f(U_3, U_{CT}) - a$; стокова $I_{CT} = f(U_{CT}, U_3) - б$

Маючи справу з малими сигналами, для забезпечення більшої крутизни доцільно працювати зі струмом стоку $I_{CTП} = (0,7 \dots 0,8) I_{CT\max}$, що відповідає початковій напрузі на затворі $U_{3П} = (0,1 \dots 0,15) U_{ВДДС}$.

Для роботи з великими сигналами на межі робочої області, характеристики затвора повинні встановлюватися залежно від допустимого рівня нелінійних спотворень.

Максимальну амплітуду вихідного струму можна отримати, якщо верхня межа робочої ділянки відповідатиме $U_3 = 0$, для чого початковий зсув затвора має бути рівним амплітуді вхідного сигналу $U_{3П} = U_a$. У разі граничного розмаху, коли $U_a = 0,5 U_{ВДДС}$, нелінійні спотворення досягають $M_{НС} \approx 10\%$.

При виборі режиму роботи ПТ необхідно перевірити величину початкової напруги на стоці:

$$U_{CTП} = U_{Ж} - I_{CTП} R_{\Sigma},$$

де $U_{Ж}$ – напруга джерела живлення;

$I_{CTП}$ – початковий струм стоку;

R_{Σ} – повний опір постійному струму в колі сток-виток.

Для ПТ, так як і для БПТ, необхідно перевіряти потужність розсіювання на стоці в початковому режимі:

$$P_{CT} = I_{CTП} U_{CTП} \leq P_{CT\max}.$$

Лінія навантаження визначається стоковим резистором R_{CT} , амплітуда (розмах) вихідної напруги – резистором R_{CT} і крутизною в точці $U_{3П}$. Переміщення робочої точки по лінії навантаження повинне відбуватися в області насичення стокових характеристик (на лінійній області стокової характеристики).

2.1 АВТОМАТИЧНИЙ ЗСУВ

Схеми зсуву для ПТ виконати простіше, ніж для БПТ, оскільки струм затвора практично відсутній. На практиці застосовується схема з автоматичним зсувом показана на рис. 2-4, а.

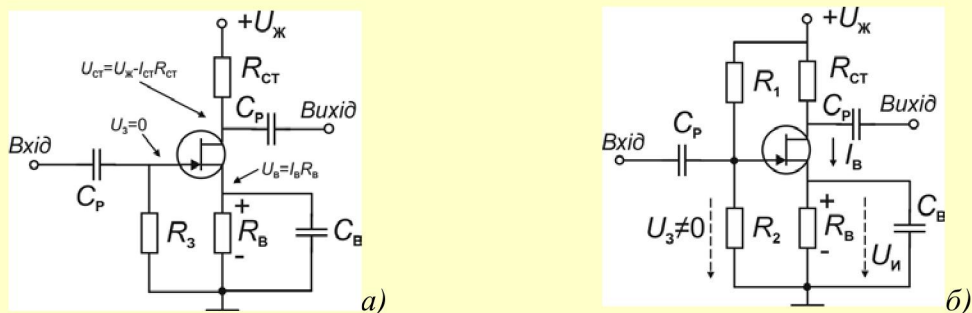


Рис. 2-4. Автоматичний зсув підсилювача на ПТ: автоматичний зсув – а, автоматичний зсув з додатковою відкриваючою напругою – б

Коло затвора замикається на землю резистором R_3 (резистор втрат), що забезпечує протікання зворотного струму I_{30} переходу. Резистор R_3 для запобігання шунтування джерела сигналу вибирають великим, величина його опору не має значення, тому що струм через R_3 зневажливо малий. Відповідно затвор має практично нульовий потенціал.

Напряга зсуву $U_{3п}$ створюється падінням напруги на резисторі витoku R_B включеним між витком і землею. Струм $I_B = I_{CT}$, що протікає через резистор R_B , створює падіння напруги, яка перевищує нульовий потенціал на величину $U_B = I_{CT}R_B$, що відповідає подачі на затвор негативної напруги $U_3 = -I_{CT}R_B$.

Унаслідок великої величини вхідного опору ПТ і малого зворотного струму затвору резистор втрат R_3 можна взяти з великим опором, що досягає десятків мегом. Максимальна величина його опору обмежується допустимою нестабільністю режиму від теплової зміни зворотного струму ΔI_{CT0} :

$$\Delta I_{CT0} = S_{п}(R_3 \Delta I_{30}),$$

де $\Delta I_{30} \approx I_{30}(\theta_{\max})$ – теплова зміна зворотного струму,

$S_{п}$ – крутизна у робочій точці (початкова).

Вхідна змінна напруга надходить на затвор через розділювальний конденсатор C_P і, підсилена, знімається на виході зі стоку також через розділювальний конденсатор C_P .

Резистор R_B створює НЗЗ за струмом, стабілізуючи струм стоку, тобто положення робочої точки. Наприклад, якщо струмом стоку зростає, збільшиться напруга витoku $U_B = I_{CT}R_B$ і відповідно напруга зсуву, внаслідок чого переріз каналу зменшиться і положення робочої точки залишається незмінним.

При вибраному режимі зсуву $I_{CTп}$ і $U_{CTп}$ необхідна величина опору:

$$R_B = \frac{U_{Bп}}{I_{CTп}},$$

де $U_{Bп}$ – напруга на витку у робочій точці.

Для поліпшення стабілізації режиму роботи ПТ необхідно збільшувати глибину НЗЗ, що досягається збільшенням добутку $S_{п}R_B$. Проте в схемі на рис. 2-4, а при цьому також зростатиме зсув на затворі, і робоча точка потрапить у нижню ділянку стокозатворної характеристики.

Для запобігання цьому застосовують схему наведену рис. 2-4, б, де на затвор ПТ подають додаткову відкриваючу напругу за допомогою дільника напруги R_1, R_2 так, щоб розрахункова напруга $U_{3В}$ в робочій точці залишилася незмінною $U_{3В} = U_2 - I_{CT}R_B$.

Приклад 2-П1

Для підсилювача на ПТ з автоматичним зсувом (див. рис. 2-П1, а) $U_{Ж} = 20$ В, $R_{CT} = 2000$ Ом і $R_B = 400$ Ом.

Визначити $U_{CTп}$ і $I_{CTп}$.

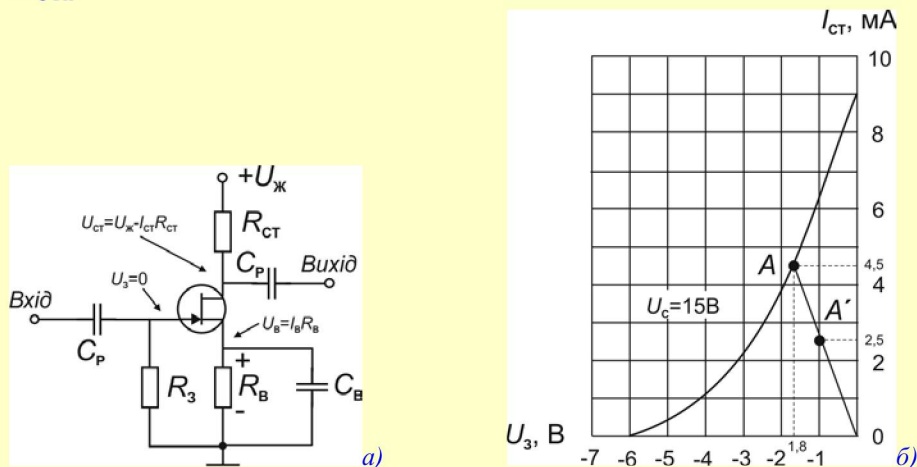


Рис. 2-П1. Підсилювач на ПТ із спільним витком: а – принципова схема, б – побудова лінії виткового опору на стокозатворній характеристиці

Розв'язання

На рис. 2-П1, б зображена стокозатворна характеристика визначена при $U_{CT} = 15$ В для ПТ з $U_{ВДС} = 6$ В і побудованою на ній лінією витокового опору R_B .

Для забезпечення максимальної чутливості підсилювача, задаємо початкову напругу на затворі $U_{3п} = -1$ В. Будуємо лінію опору $R_B = 400$ Ом через точку $U_3 = 0$ і точку A з координатами $U_3 = -1$ В, $I_{CT} = 2,5$ мА (напруга $U_3 = -1$ В на резисторі $R_B = 400$ Ом відповідає струму стоку $I_{CT} = 2,5$ мА).

Ця лінія перетинає стокозатворну характеристику в робочій точці A , для якої $U_{3п} \approx -1,8$ В і $I_{CTп} \approx 4,5$ мА, звідки:

$$U_{CTп} = U_{Ж} - I_{CTп}R_{CT} = 20 \text{ В} - (4,5 \text{ мА} \cdot 2000 \text{ Ом}) = 11 \text{ В}.$$

Конденсатор у колі витоку. Щоб уникнути падіння коефіцієнта посилення на змінному струмі (відключити НЗЗ для сигналу), резистор R_B шунтують конденсатором C_B . Значення ємності C_B вибирають так, щоб на нижній частоті f_H виконувалася нерівність $R_B \gg 1/(\omega_H C_B)$.

Вплив температури. Температурний коефіцієнт струму I_{CT} стоку може досягати значень $dI_{CT}/d\theta = (0,002 \dots 0,008)$ град⁻¹. Температурна залежність крутизни S , так само як і струму стоку, може бути позитивною, негативною і дорівнювати нулю.

Наприклад, нульовий температурний коефіцієнт спостерігається для кремнієвих ПТ, що мають напругу відсічки $U_{ВДС} \approx 0,3$ В для каналу p -типу і $0,4$ В для каналу n -типу. Тому при відповідному виборі опору резистора R_3 можлива часткова компенсація загальної нестабільності струму. Проте внаслідок різної температурної залежності ΔI_{CTmax} і ΔI_{CT0} в широкому діапазоні робочих температур компенсація неможлива.

Нестабільність режиму підсилювача на ПТ визначається в основному температурною залежністю зворотного струму затвору $I_{CT0} = f(\theta)$ і приблизно підраховується за формулою:

$$\Delta I_{CT} = \Delta I_{CTmax} k - \Delta I_{CT0},$$

де ΔI_{CTmax} – максимальна нестабільність струму стоку за відсутності стабілізації,
 k – коефіцієнт стабілізації:

$$k = \frac{\Delta I_{CT}}{\Delta I_{CTmax}} \approx \frac{1}{1 + S_{п} R_B} = \frac{1}{1 + 2U_{3п} / (U_{ВДС} - U_{3п})},$$

ΔI_{CT0} – нестабільність, обумовлена зворотним струмом затвора.

Відзначимо, що складові нестабільності струму стоку, мають протилежні знаки. Виходить, що виграш у стабільності схеми автоматичного зсуву є незначним, оскільки для робочої ділянки статичних характеристик виконується умова $U_{3п} \ll U_{ВДС}$.

Режим роботи ПТ значно менше залежить від змін температури, чим БПТ, тому забезпечити його температурну стабілізацію простіше. Навіть при роботі з фіксованим зсувом на затворі зміни струму стоку не перевищуватимуть [12]:

$$\Delta I_{CTmax} = I_{CTп}(\theta_{20}) \left[\left(\frac{\theta_{20}}{\theta} \right)^{\frac{3}{2}} - 1 \right].$$

При змінах робочої температури від -60 до $+60$ °С зміни струму $I_{CTп}$ складуть від $1,6$ до $0,8$ його значення при температурі $\theta_{20} = +20$ °С.

Якщо жорстких вимог до стабільності режиму не пред'являється або діапазон робочих температур невеликий, то можна обійтися взагалі без стабілізації режиму.

Лінія навантаження. Простим способом розрахунку зсуву є вибір величини $U_{Ж}$ і побудова лінії навантаження на стоківих характеристиках. Величина $U_{Ж}$ залежить від наявних джерел живлення, але не може бути більшою за $U_{C3 \text{ доп}}$ або $U_{CB \text{ доп}}$.

Лінія навантаження починається в точці $I_{CT} = 0$; $U_{CT} = U_{Ж}$ і, як правило, проходить через вигин характеристики для $U_3 = 0$ або трохи нижче (прямі A і C , див. рис. 2-6). Нахил лінії навантаження для схеми з автоматичним зсувом визначається сумарним опором резисторів $R_{CT} + R_B$. Робоча частина лінії навантаження повинна залишатися в області насичення, а розмах напруги на затворі не повинен досягати значень, при яких напруга U_3 стане позитивною. Якщо лінія навантаження дуже крута (маленький опір), розмах вихідної напруги буде обмежений. На рис. 2-6 показано три лінії навантаження A , B і C при напрузі живлення $U_{Ж} = 20$ В.

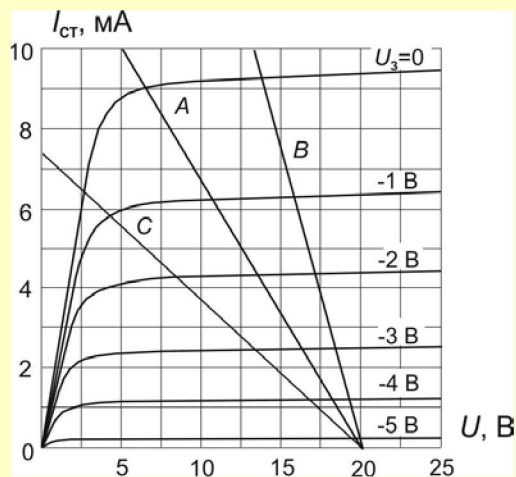


Рис. 2-5. Типові стокові характеристики і лінії навантаження

Лінія навантаження A проходить через вигин характеристики для $U_3 = 0$, лінія навантаження B дуже крута. Лінія навантаження C проходить більш полого (великий опір) і дає більший коефіцієнт посилення.

Приклад 2-П2

Вхідна напруга прикладена до затвору, забезпечує розмах ± 1 В відносно зсуву $U_{3п}$.

Визначити відповідний розмах напруги на колекторі U_{CT} для кожної з ліній навантажень A , B і C показаних на рис. 2-П2.

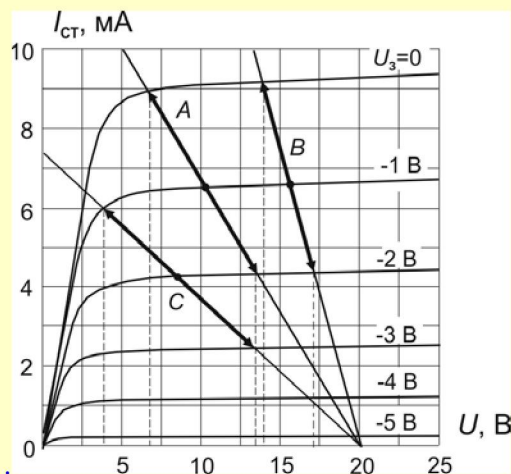


Рис. 2-П2. Стокові характеристики і лінії навантаження

Розв'язання

Виберемо для ліній навантажень A і B напругу $U_{3п} = -1$ В. Для лінії навантаження C зсунемо робочу точку униз $U_{3п} = -2$ В, тому що при $U_{3п} = -1$ В точка спокою знаходиться в нелінійній області і розмах вихідної напруги дуже обмежений. Дані для $U_{CTп}$, $U_{CT(\min)}$ та $U_{CT(\max)}$ отримані з діаграми занесені у таблиці 2-1.

Звідки:

- для лінії *A* розмах вихідної напруги ($U_{CTmax} - U_{CTmin}$) дорівнює $\approx 4,5$ В,
- для лінії *B* (R найменший) ≈ 4 В,
- для лінії *C* (R найбільший) ≈ 9 В.

Значення напруги на лініях навантаження приведені у на вступній таблиці

	<i>A</i>	<i>B</i>	<i>C</i>
$U_{CTп}$	10	16	8
$U_{CT(min)}$	6,6	13,5	3,7
$U_{CT(max)}$	13	17,4	13

Положення робочої точки для ПТ, бажано вибирати на середині лінії навантаження для отримання максимального розмаху вихідної напруги. Якщо на виході потрібний невеликий розмах напруги, робочу точку слід вибирати вище по лінії навантаження (ближче до $U_{CT} = 0$), що забезпечує більший початковий струм стоку $I_{CTп}$ і більшу крутизну S .

Приклад 2-ПЗ

Характеристики підсилювача показані на рис. 2-ПЗ. Розрахувати схему зсуву з

$U_{зп} = -2$, при напрузі живлення $U_{ж} = 20$ В:

- а. Для схеми з фіксованим зсувом.
- б. Для схеми з автоматичним зсувом.

Розв'язання

а. Лінія навантаження *A* для постійного струму (див. рис. 2-ПЗ) побудована через точки $I_{CT} = 10$ мА та $U_{ж} = 20$ В В (2 кОм = 20 В / 10 мА). Робоча точка спокою – перетин лінії навантаження з характеристикою $U_{зп} = -2$ В, де $I_{CTп} \approx 4,4$ мА, $U_{CTп} \approx 11,2$ В.

Опір R_3 можна вибрати будь-яким у межах від 100 кОм до 1 МОм.

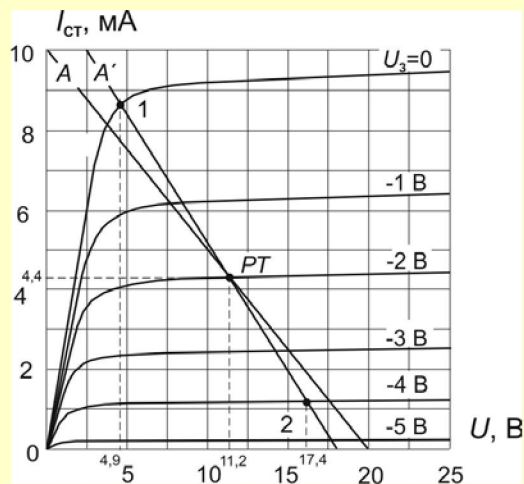


Рис. 2-ПЗ. Стокові характеристики ($U_{зп\ відс} \approx -5,8$ В) і лінії навантаження: *A* і *A'* – лінії навантаження для постійного і змінного струмів відповідно

б. Для схеми (див. рис. 2.-П1, *a*) з автоматичним зсувом використовуємо ту ж лінію навантаження $R_{CT} = 2$ кОм. Напруга зсуву затвора $U_{зп} = -2$ В задається напругою на резисторі R_B , опір якого:

$$R_B = U_{зп} / I_{CTп} = 2 \text{ В} / 4,4 \text{ мА} = 454 \text{ Ом.}$$

Лінія навантаження $R_{CT} = 2$ кОм, в схемі з автоматичним зсувом відповідає спільному опору $R_{CT} + R_B$, отже, перерахований опір:

$$R_{CT}^* = R_{CT} - R_B = 2000 - 454 = 1546 \text{ Ом.}$$

Приклад 2-П4

Визначити максимальний розмах вхідної і вихідної напруги і коефіцієнти посилення за напругою використовуючи характеристики на рис. 2-П3.

Розв'язання

Для схеми з автоматичним зсувом резистор R_B для змінного струму закорочений конденсатором C_B . Положення робочої точки визначається постійним струмом зсуву то б то, залишиться тим самим ($U_{CTH} = 11,2$ В; $I_{CTH} = 4,4$ мА). Але нахил лінії навантаження для змінного буде не $-1/(R_{CT}^* + R_B)$, а $-1/R_{CT}^*$.

Для побудови лінії навантаження можна скористатися рівнянням для прямої, але простіше отримати другу точку на лінії навантаження за змінним струмом, враховуючи, що ефективна напруга живлення для змінного струму $U_{ж}^* = U_{ж} - U_B = 18$ В. Лінія навантаження A' (для змінного струму) проведена через робочу точку та $U_{ж}^* = 18$ В.

Розмах вхідного сигналу від робочої точки вздовж лінії навантаження обмежений позитивною амплітудою і складає $U_C \approx \pm 2$ В = 4 В.

Розмах вихідного сигналу вздовж лінії навантаження A' (для змінного струму) визначається між точкою D , де $U_{CT} \approx 4,9$ В, і точкою E , де $U_{CT} \approx 17,4$ В. Таким чином, розмах вихідного сигналу дорівнює 12,5 В, а коефіцієнт посилення:

$$K_U = U_{CT}/U_3 = 12,54 = 3,1.$$

Посилення схеми на ПТ (типово $K_U = 3 \dots 10$) значно менше, ніж посилення схем на БПТ (типово $K_U = 100 \dots 300$). Проте схеми на ПТ мають великі коефіцієнти посилення за струмом і потужністю.

2.2 ХАРАКТЕРИСТИКИ ПІДСИЛЮВАЧА

Еквівалентна малосигнальна схема для змінного струму підсилювача на ПТ з керуючим pn -переходом приведена на рис. 2-6.

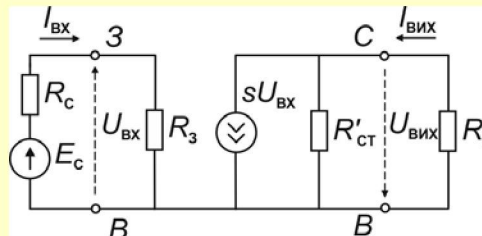


Рис. 2-6. Еквівалентна схема підсилювача на ПТ з керуючим pn -переходом

Вхідна напруга $U_{ВХ}$ прикладена до резистора втрат R_3 і паралельно до затвора, опір якого вважаємо нескінченним. Таким чином, вхідний опір підсилювача визначається резистором R_3 .

Коло стоку складається з джерела струму $SU_{ВХ}$ з внутрішнім опором r_{CT} . Вихідна напруга $U_{ВІХ}$ знімається з резистора $R_{CT} \sim R_H$.

Крутизна S відповідна нахилу стокозатворної характеристики і зростає при зменшенні (по модулю) напруги на затворі (максимальна при $U_3 = 0$). Очевидно підсилювач на ПТ не може мати напруги зсуву $U_{3п} = 0$, тому що змінна напруга щодо цієї точки відкриватиме перехід затвор-виток.

Коефіцієнт посилення напруги. Загальний вираз:

$$K_U = U_{ВІХ}/U_{ВХ}.$$

При аналізі за змінною складовою для малих приростів з еквівалентної схеми:

$$S = \frac{\Delta I_{CT}}{\Delta U_3} = \frac{I_{CT}}{U_{ВХ}},$$

звідки вхідна напруга:

$$U_{ВХ} = I_{CT}S.$$

Вихідна напруга:

$$U_{\text{ВИХ}} = -I_{\text{СТ}}(R_{\text{СТ}} || r_{\text{СТ}}).$$

Звичайно $r_{\text{СТ}} \gg R_{\text{СТ}}$, і $r_{\text{СТ}}$ можна не враховувати, тоді:

$$U_{\text{ВИХ}} = -I_{\text{СТ}}R_{\text{СТ}}$$

і

$$K_U = -\frac{I_{\text{СТ}}R_{\text{СТ}}}{U_{\text{ВДС}}}$$

або

$$\boxed{K_U = -SR_{\text{СТ}}} \quad (2-1)$$

Приклад 2-П4

Визначити коефіцієнт посилення за напругою для схеми підсилювача на ПТ з автоматичним зсувом (рис. 2-П4), де $U_{\text{Ж}} = 20 \text{ В}$; $R_{\text{СТ}} = 1500 \text{ Ом}$; $R_{\text{В}} = 500 \text{ Ом}$; $R_{\text{З}} = 100 \text{ кОм}$; $S_0 = 3 \cdot 10^{-3} \text{ См}$.

$$U_{\text{ВДС}} = -6 \text{ В}$$

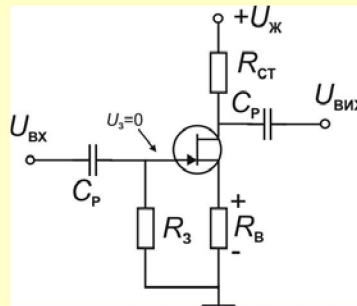


Рис. 2-П4. Підсилювач на ПТ з автоматичним зсувом

Розв'язання

Для визначення $U_{\text{З}}$ знайдемо $I_{\text{СТ}} = 4 \text{ мА}$ (визначається за допомогою спільного розв'язку рівняння Шоклі й рівняння $U_{\text{ЗВ}} = I_{\text{СТ}}R_{\text{В}}$, після приведення рівнянь до одного невідомому $U_{\text{ЗВ}}$. Розв'язок проводимо на за програмою ЕОМ [9]).

Далі

$$U_{\text{ЗВ}} = I_{\text{СТ}}R_{\text{В}} = 4 \text{ мА} \cdot 500 \text{ Ом} = 2 \text{ В}.$$

Визначимо крутизну в робочій точці при $U_{\text{ЗВ}} = 2 \text{ В}$:

$$S = S_0 \left(1 - \frac{U_{\text{ЗВ}}}{U_{\text{ВДС}}} \right) = 3 \cdot 10^{-3} \left(1 - \frac{2}{-6} \right) = 2 \cdot 10^{-3} \text{ См}$$

і далі коефіцієнт посилення:

$$K_U = -SR_{\text{СТ}} = -2 \cdot 10^{-3} \text{ См} \cdot 1500 \text{ Ом} = -3.$$

Коефіцієнт посилення K_U зростає при збільшенні $R_{\text{СТ}}$. Проте це не настільки очевидно, тому що при збільшенні $R_{\text{СТ}}$ відбувається зменшення $I_{\text{СТ}}$ і $U_{\text{З}}$, що в свою чергу викликає зменшення S . Тому якщо $R_{\text{СТ}}$, наприклад, подвоюється, це не означає, що коефіцієнт посилення теж подвоїться. Проте деяке збільшення коефіцієнта посилення при збільшенні $R_{\text{СТ}}$ існує. Дуже великий опір $R_{\text{СТ}}$ зменшує розмах вихідного сигналу при підключенні навантаження через ємнісний зв'язок – розділювальний конденсатор. Крім того, не слід забувати про умову $R_{\text{СТ}} \ll r_{\text{СТ}}$, інакше $r_{\text{СТ}}$ зменшуватиме коефіцієнт посилення.

Приклад 2-П5

Розрахувати підсилювач на ПТ, використовуючи стокові характеристики приведені на рис. 2-П5; $S_0 = 3 \cdot 10^{-3}$ См.

Розв'язання

Для отримання високого коефіцієнта посилення $U_{\text{ж}}$ і $R_{\text{СТ}}$ повинні мати великі значення.

У схемі з фіксованим зсувом приймаємо $R_{\text{СТ}} = 10$ кОм і $U_{\text{ж}} = 20$ В, що дозволяє отримати $U_3 \leq -5$ В. Лінія навантаження A (рис. 2-П5) показує, що в такому разі значення робочої точки $U_{3\text{п}} = -4$ В.

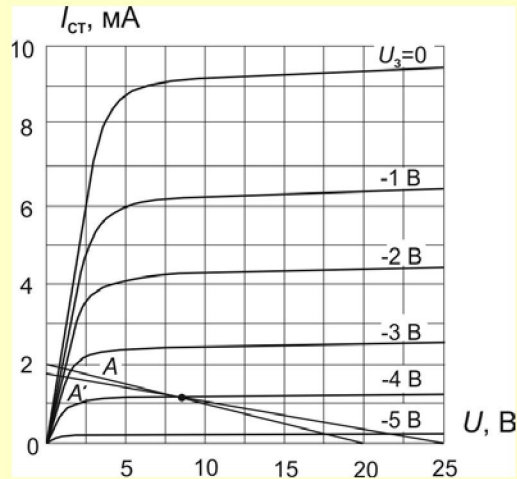


Рис. 2-П5. Стокові характеристики ($U_{\text{ВДС}} \approx -5,8$ В): A і A' — лінії навантаження для схеми з фіксованим і автоматичним зсувом відповідно

Обчислимо крутизну для вибраної робочої точки:

$$S = S_0 \left(1 - \frac{U_3}{U_{\text{ВДС}}} \right) = 3 \cdot 10^{-3} \left(1 - \frac{-4}{-6} \right) = 1 \cdot 10^{-3} \text{ См}$$

і коефіцієнт посилення напруги:

$$K_U = -SR_{\text{СТ}} = -1 \cdot 10^{-3} \text{ См} \cdot 10 \cdot 10^3 \text{ Ом} = -10.$$

Для схеми з *автоматичним* зсувом вибираємо $U_{\text{ж}} = 25$ В. Лінія навантаження має нахил $-1/(R_{\text{СТ}} + R_{\text{В}})$.

Виберемо $R_{\text{СТ}} = 10$ кОм, $U_3 = -4$ В. За стоковими характеристиками отримуємо $I_{\text{СТ}} \approx 1$ мА. Отже, $R_{\text{В}} = 4 \text{ В} / 1 \text{ мА} = 4$ кОм. Лінія навантаження A' проходить через точки $U_{\text{СТ}} = 0$; $I_{\text{СТ}} = 25 \text{ В} / 14 \text{ кОм} = 1,79$ мА.

Робочі точки обох ліній навантаження приблизно збігаються ($U_3 = -4$ В; $I_{\text{СТ}} = 1$ мА; $U_{\text{СТ}} = 9$ В), тому S , $r_{\text{СТ}}$ і коефіцієнти посилення однакові.

Недоліком високого $R_{\text{СТ}}$ є те, що він сприяє збільшенню вихідного опору. У цьому випадку, при підключенні через ємнісний зв'язок навантаження, коефіцієнт посилення падатиме (при $R_{\text{Н}} < R_{\text{СТ}}$, зважаючи на $R_{\text{Н}} \sim R_{\text{Н}} || R_{\text{СТ}}$).

Коефіцієнт посилення з резистором у колі витоку без розв'язувального конденсатора. У підсилювачі на ПТ без розв'язувального конденсатора в колі витоку (див. рис. 2-8, а) НЗЗ через резистор R_B працює в усьому частотному діапазоні (для постійного і змінного струму). Як і в підсилювачі на БПТ, коефіцієнт посилення цієї схеми під дією НЗЗ зменшується.

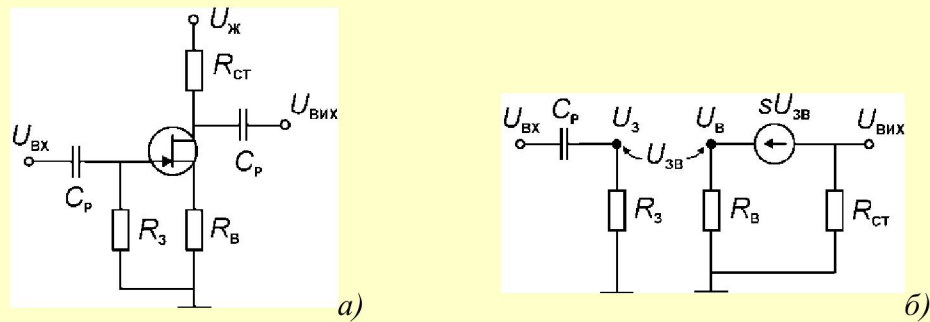


Рис. 2-7. Схема підсилювача на польовому транзисторі без конденсатора в колі витоку – а; еквівалентна схема – б

Коефіцієнт посилення обчислимо за еквівалентною схемою підсилювача (рис. 2-8, б):

$$I_{CT} = SU_{3B},$$

$$U_{3B} = U_3 - I_{CT}R_B = U_3 - SU_{3B}R_B,$$

$$U_3 = U_{3B} (1 + SR_B),$$

$$U_{ВИХ} = -I_{CT}R_{CT} = -SU_{3B}R_{CT}.$$

Остаточно отримаємо:

$$K_U = \frac{U_{ВИХ}}{U_3} = -\frac{SR_{CT}}{1 + SR_B}.$$

$$K_U = -\frac{SR_{CT}}{1 + SR_B}.$$

(2-3)

Приклад 2-П7

Визначити коефіцієнт посилення підсилювача на ПТ з автоматичним зсувом без витокового конденсатора (див. рис. 2-7, а). Початкові дані $R_{CT} = 2000 \text{ Ом}$, $R_B = 500 \text{ Ом}$ і $S = 3 \cdot 10^{-3} \text{ См}$.

Розв'язання

$$K_U = -\frac{SR_{CT}}{1 + SR_B} = -\frac{2 \cdot 10^{-3} \text{ См} \cdot 2000 \text{ Ом}}{1 + 2 \cdot 10^{-3} \text{ См} \cdot 500 \text{ Ом}} = -\frac{4}{2} = -2.$$

Відсутність розв'язувального конденсатора зменшує коефіцієнт посилення.

2.3 ВИТОКОВИЙ ПОВТОРЮВАЧ

Схема витокового повторювача показана на рис. 2-8 аналогічна до схеми емітерного повторювача на БПТ.

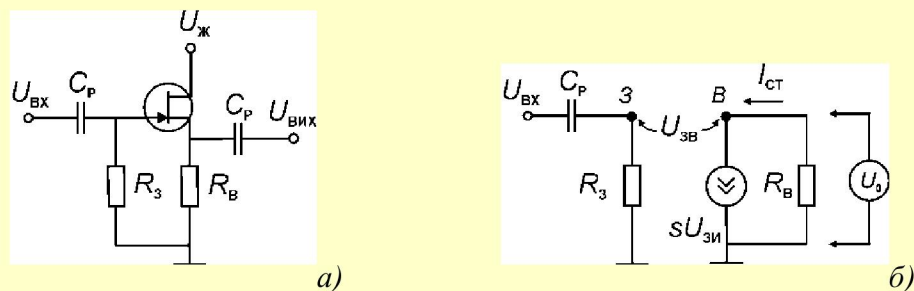


Рис. 2-8. Витоковий повторювач: принципова схема – а; еквівалентна схема – б

Витоковий повторювач має коефіцієнт посилення менше 1, високий вхідний і низький вихідний опори. Великий вхідний опір у будь-якій схемі забезпечується структурою ПТ, але витоковий повторювач іноді використовується через його низький вихідний опір.

Коефіцієнт посилення (перетворення) витокового повторювача визначимо з еквівалентної схеми (див. рис. 2-8, б):

$$K_U = \frac{SR_B}{1 + SR_B} \quad (2-4)$$

Відмітимо, що він позитивний (інверсія фази відсутня) і менший за 1.

Вихідний опір $R_{\text{ВИХ}}$ витокового повторювача можна визначити якщо передбачити, що $U_{\text{ВХ}} = 0$, а до виходу прикладена напруга U_0 . Вихідний опір такої схеми дорівнює прикладеній напрузі, що ділиться на струм при заземлених виводах джерела напруги на вході. За цих умов $U_3 = 0$, а $U_B = U_0 = -U_{3B}$. Таким чином, напругу U_0 створює струм U_0/R_B , що протікає через резистор, і струм SU_0 , що протікає в джерело струму. Тоді сумарний струм:

$$I_0 = U_0/R_B + SU_0,$$

і вихідний опір:

$$R_{\text{ВИХ}} = \frac{U_0}{I_0} = \frac{1}{(1/R_B) + S} \quad (2-5)$$

Вихідний опір схеми зі спільним стоком визначається опором двох паралельно включених резисторів R_B і $1/S$.

Розрахунок схеми витокового повторювача полягає у визначенні опорів R_B . Нахил лінії навантаження на стокових характеристиках рівний $-1/R_B$. Таким чином, R_B може мати більше значення, ніж у схемі зі спільним витоком, де нахил рівний $1/(R_B + R_{\text{СТ}})$. Проте немає необхідності вибирати R_B дуже великим, тому що коефіцієнт посилення буде завжди меншим за 1.

Приклад 2-П8

Визначити коефіцієнт посилення і вихідний опір витокового повторювача (див. рис. 2-П8), якщо $U_{\text{Ж}} = 20 \text{ В}$ і $R_{\text{СТ}} = 2 \text{ кОм}$.

Розв'язання

Для визначення S спочатку знайдемо $I_{\text{СТ}} = 1,7 \text{ мА}$ (спільний розв'язок рівнянь Шоклі і $U_3 = I_{\text{СТ}}R_B$).

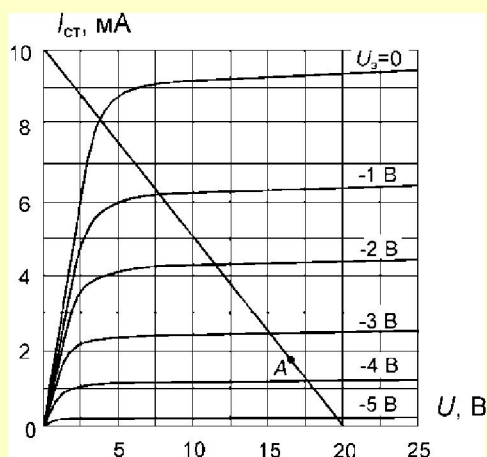


Рис. 2-П8. Стокові характеристики ($U_{\text{ВІДС}} \approx -5,8 \text{ В}$), лінія навантаження і точка А для витокового повторювача ($U_{\text{Ж}} = 20 \text{ В}$, $R_{\text{СТ}} = 2 \text{ кОм}$)

На рис. 2-П8 представлені характеристики ПТ з відповідною лінією навантаження. Робоча точка має координати $U_{3\text{ПТ}} = -3,4 \text{ В}$; $I_{\text{СТПТ}} = 1,7 \text{ мА}$.

Для вибраного ПТ $S_0 = 3 \cdot 10^{-3} \text{ См}$, підставляючи, отримаємо:

$$S = S_0 \left(1 - \frac{U_3}{U_{\text{ВІДС}}} \right) = 3 \cdot 10^{-3} \left(1 - \frac{-3,4 \text{ В}}{-6,0 \text{ В}} \right) = 1,3 \cdot 10^{-3} \text{ См}.$$

Коефіцієнт посилення :

$$K_U = \frac{SR_B}{1 + SR_B} = \frac{1,3 \cdot 10^{-3} \cdot 2000 \text{ Ом}}{1 + 1,3 \cdot 10^{-3} \cdot 2000 \text{ Ом}} = \frac{2,6}{3,6} = 0,72.$$

Відмітимо, що коефіцієнт посилення витокового повторювача менше коефіцієнта посилення емітерного повторювача.

Визначимо вихідний опір витокового повторювача:

$$R_{\text{ВИХ}} = 2000 \text{ Ом} \parallel (1/S) = 2000 \text{ Ом} \parallel 769 \text{ Ом} = 555 \text{ Ом}.$$

Завдяки низькому $R_{\text{ВИХ}}$ витоковий повторювач можна використовувати для підвищення коефіцієнта посилення схеми зі спільним витоком.

— — —

2.4 ДИНАМІЧНІ ХАРАКТЕРИСТИКИ

Частотні характеристики. У області нижніх частот АЧХ підсилювача на ПТ з автоматичним зсувом повністю визначається опором резистора в колі затвора і ємністю розділювального конденсатора.

У області верхніх частот частотні властивості ПТ обумовлені інерційністю процесу заряду і розряду бар'єрної ємності pn -переходу затвора. Напряга на затворі змінитися миттєво не може, оскільки бар'єрна ємність pn -переходу затвора перезаряджається струмами, що проходять через розподілений опір каналу і через об'ємні опори кристала напівпровідника на ділянках між кінцями каналу і контактами витоку і стоку. Тому не може миттєво змінитися і переріз каналу.

На низьких частотах повний вхідний опір ПТ визначається великою величиною $Z_{\text{ЗВ}}$. Із зростанням частоти вхідного сигналу повний вхідний опір зменшується у зв'язку з наявністю ємності $C_{\text{ЗВ}}$. Крім того, наявність прохідної ємності $C_{\text{ЗС}}$ призводить до виникнення частотно-залежного НЗЗ. Із зростанням частоти збільшується НЗЗ через коло $C_{\text{ЗС}}$, що еквівалентно зменшенню повного вхідного опору ПТ і зменшенню його посилення. У зовнішньому колі входу і виходу ПТ зазвичай є великі опори, які значно збільшують сталі часу перезаряду ємностей ПТ.

У зв'язку з перерахованими причинами максимальні робочі частоти реальних схем на ПТ що управляється pn -переходом, не перевищують декількох сотень мегагерц.

2.5 КОНТРОЛЬНІ ПИТАННЯ

Поясніть, чому для аналізу характеристик підсилювача на ПТ краща система u -параметрів.

Поясніть причини відмінності вхідного опору підсилювачів зі спільним емітером та спільним витоком.

Поясніть необхідність застосування витокового конденсатора.

Визначте спрощені формули для чутливості, вхідного і вихідного опору підсилювача на ПТ зі спільним витоком.

Поясніть, чому в області нижніх частот АЧХ підсилювача на ПТ з автоматичним зсувом визначається опором резистора в колі затвора і ємністю розділювального конденсатора.

3 ПІДСИЛЮВАЧІ

. Електронний пристрій – підсилювач, призначений для збільшення рівня напруги, струму або потужності. Вторинною його функцією є узгодження опорів. У підсилювачах здійснюється лінійне перетворення, тобто вхідному сигналу у вигляді напруги або струму певної форми відповідає на виході посилений сигнал такої ж форми.

Аналіз характеристик транзисторного підсилювача як вимірювального перетворювача необхідно проводити, враховуючи його взаємодію з джерелом сигналу і навантаженням.

Типи електронних перетворювачів. Транзисторні перетворювачі принципово підсилюють потужність сигналу, проте за видом вхідної і вихідної величини розрізняють декілька типів перетворення.

Вхідна величина перетворювача визначається співвідношенням власного опору джерела сигналу R_C і вхідного опору перетворювача $R_{ВХ}$. При $R_C \ll R_{ВХ}$ (холостий хід) вхідною величиною служить напруга, при $R_C \gg R_{ВХ}$ (коротке замикання) – струм. Аналогічно вихідна величина визначається співвідношенням вихідного опору перетворювача $R_{ВИХ}$ і опору навантаження R_H . При $R_{ВИХ} \ll R_H$ на виході діє напруга, при $R_{ВИХ} \gg R_H$ – струм.

Співвідношення опорів R_C і $R_{ВХ}$, $R_{ВИХ}$ і R_H транзисторного «підсилювача» визначає чотири типи перетворення:

- *Перетворення напруги в напругу.* Пристрій називають підсилювачем напруги, чутливість якого оцінюють безрозмірним коефіцієнтом підсилення напруги K_U . Підсилювач напруги керований напругою (ПНКН) де $R_{ВХ} \gg R_C$, $R_{ВИХ} \ll R_H$.

- *Перетворення струму в струм.* Пристрій називають підсилювачем струму, його чутливість оцінюють безрозмірним коефіцієнтом підсилення струму K_I . Підсилювач струму, керований струмом (ПСКС), де $R_{ВХ} \ll R_C$, $R_{ВИХ} \gg R_H$.

- *Перетворення напруги в струм.* Пристрій називають перетворювачем провідності, чутливість якого оцінюють коефіцієнтом із розмірністю провідності K_G . Підсилювач струму, керований напругою (ПСКН) де $R_{ВХ} \gg R_C$, $R_{ВИХ} \gg R_H$.

- *Перетворення струму в напругу.* Пристрій називають перетворювачем опору, його чутливість оцінюють коефіцієнтом із розмірністю опору K_R . Підсилювач напруги, керований струмом (ПНКС), де $R_{ВХ} \ll R_C$, $R_{ВИХ} \ll R_H$.

Основними статичними параметрами перетворювачів (підсилювача) є:

- коефіцієнт перетворення,
- вхідний і вихідний опір.

3.1 Класифікація підсилювачів

Класифікації підсилювачів різноманітні. Перша, з якою стикаються при вивченні схемотехніки, поділ підсилювачів за видом вхідного і вихідного кола транзистора – схеми із спільним емітером (витоком), спільною базою (затвором) і спільним колектором (стоком). Підсилювачі класифікуються так само по вибору робочої точки – класи *A* і *B*

Можливі класифікації підсилювачів за видом перетворення – підсилювачі напруги, струму, провідності, опору.

Широко використовується поділ підсилювачів на низькочастотні, середньочастотні, високочастотні, включаючи підсилювачі проміжної частоти і надвисокочастотні підсилювачі.