

МІНІСТЕРСТВО ОСВІТИ І НАУКИ УКРАЇНИ

**ХАРКІВСЬКИЙ НАЦІОНАЛЬНИЙ ЕКОНОМІЧНИЙ УНІВЕРСИТЕТ
ІМЕНІ СЕМЕНА КУЗНЕЦЯ**

*Отенко І. П.
Азаренков Г. Ф.
Іващенко Г. А.*

ФІНАНСОВИЙ АНАЛІЗ

Навчальний посібник

Харків. ХНЕУ ім. С. Кузнеця, 2015

УДК 658.14/.17(075)

ББК 65.053я7

О-82

Рецензенти: докт. екон. наук, професор, декан економічного факультету Запорізького національного університету, заслужений діяч науки і техніки України *Череп А. В.*; докт. екон. наук, професор, завідувач кафедри економічного аналізу та обліку Національного технічного університету "Харківський політехнічний університет" *Манойленко О. В.*; докт. екон. наук, професор, завідувач кафедри бухгалтерського обліку Харківського національного економічного університету імені Семена Кузнеця *Пилипенко А. А.*

Рекомендовано до видання рішенням вченої ради Харківського національного економічного університету імені Семена Кузнеця.

Протокол № 7 від 24.02.2014 р.

**Рекомендовано Міністерством освіти і науки України як навчальний посібник для студентів вищих навчальних закладів
(лист № 1/11-7506 від 28.05.2015)**

Отенко І. П.

О-82 Фінансовий аналіз : навчальний посібник / І. П. Отенко, Г. Ф. Азаренков, Г. А. Іващенко. – Х. : ХНЕУ ім. С. Кузнеця, 2015. – 156 с.
(Укр. мов.)

ISBN 978-966-676-601-7

Розкрито теоретико-методичні основи аналізу платоспроможності, ліквідності, фінансової стійкості, грошових коштів та їх потоків, ефективності використання капіталу підприємства і запропоновано шляхи його застосування в процесі стратегічного, тактичного та оперативного управління підприємством. Запропоновано також методичні підходи, практичне використання яких дозволить об'єктивно оцінити рівень фінансового стану, кредитоспроможності та інвестиційної привабливості підприємства.

Рекомендовано для студентів економічних спеціальностей.

УДК 658.14/.17(075)

ББК 65.053я7

© Харківський національний економічний університет імені Семена Кузнеця, 2015

© Отенко І. П., Азаренков Г. Ф.,

Іващенко Г. А., 2015

ISBN 978-966-676-601-7

Вступ

Метою фінансового аналізу є визначення напрямів і кількісне обчислення резервів збільшення ринкової вартості підприємства на підставі дослідження стану і динаміки показників, що характеризують фінансово-господарську діяльність підприємства, та факторів, які зумовлюють зміну цих показників.

Завдання навчальної дисципліни "Фінансовий аналіз":

вивчення організаційних форм фінансового аналізу і використання його інформації в управлінні підприємствами;

вивчення методики та організації внутрішнього і зовнішнього фінансового аналізу платоспроможності, ліквідності, фінансової стійкості, грошових коштів та їх потоків, ефективності використання капіталу підприємства.

Предмет навчальної дисципліни – сукупність теоретичних, методичних та організаційних аспектів фінансового аналізу діяльності підприємств.

Об'єктом навчальної дисципліни є фінансово-господарські процеси, які відбуваються на підприємстві.

Місце навчальної дисципліни в навчальному процесі підготовки магістрів. Вивчення навчальної дисципліни ґрунтується на знаннях фінансового обліку-I, фінансового обліку-II, управлінського обліку, аналізу господарської діяльності.

Знання та вміння, що формуються під час вивчення навчальної дисципліни. Після вивчення навчальної дисципліни студент повинен:

знати:

теоретичні основи фінансового аналізу та його інформаційну базу;
порядок проведення зовнішнього та внутрішнього фінансового аналізу на підприємстві;

методику проведення фінансового аналізу підприємницької діяльності зовнішніми та внутрішніми користувачами;

уміти:

виконувати розрахунки та робити відповідні висновки із загального оцінювання фінансового стану підприємства за даними балансу;

досліджувати фінансову стійкість, ліквідність, платоспроможність, грошові кошти і грошові потоки підприємства за обліковими та звітними даними;

визначати й аналізувати показники ефективності використання ресурсів і капіталу підприємства під час внутрішнього та зовнішнього фінансового аналізу;

оцінювати дію фінансового левериджу;

оцінювати ділову активність, інвестиційну привабливість і кредитоспроможність підприємства;

визначати напрями підвищення платоспроможності, запобігання банкрутству підприємств, зниження фінансового ризику їхньої діяльності; прогнозувати фінансовий стан підприємства.

У процесі викладання навчальної дисципліни основна увага приділяється оволодінню студентами **професійними компетентностями**.

Складовими компетентності управління підприємством на основі виявлених причин зміни фінансового стану підприємства є такі:

організація послідовності етапів проведення фінансового аналізу;

діагностика основних передумов зниження фінансової стійкості підприємства;

здатність визначати напрями нарощування платоспроможності підприємства.

Складовими компетентності управління фінансово-господарською діяльністю на основі здатності до вдосконалення аналітичного процесу є такі:

контроль за раціональністю формування та використання капіталу підприємством;

здатність визначати ключові напрями підвищення інвестиційної привабливості підприємства;

управління підприємством на основі прогнозування фінансового стану підприємства;

визначення основних напрямів запобігання банкрутству та зниження фінансового ризику.

Модуль 1. Теоретико-методичні основи проведення аналізу фінансового стану підприємства

Розділ 1. Теоретичні основи фінансового аналізу

1.1. Поняття фінансового аналізу в умовах ринкової економіки

Здійснення ефективної діяльності підприємства в умовах ринкової економіки базується на створенні сучасної системи інформаційно-аналітичного забезпечення управління фінансово-господарською діяльністю, складовими якої є облік, аналіз і контроль фінансово-господарських операцій, процесів і явищ. В умовах зростання конкуренції в глобальних масштабах, кількості загроз, кризових явищ в економіці та політичної кризи для вітчизняних підприємств на перший план виходить отримання позитивного фінансового результату їх діяльності.

На сучасному етапі розвитку фінансового аналізу як навчальної дисципліни існує багато точок зору провідних учених-економістів – як вітчизняних, так і закордонних.

Фінансовий аналіз – це сукупність методичних прийомів дослідження фінансових відносин суб'єктів господарювання, обумовлених об'єктивними і суб'єктивними факторами, які знаходять відображення у фінансовому обліку і звітності [6]. Пріоритетним напрямом фінансового аналізу є дослідження формування, розподілу і використання фінансових ресурсів як основного виду ресурсів підприємств.

Фінансовий аналіз – це процес дослідження фінансового стану та результатів фінансової діяльності підприємства з метою виявлення резервів підвищення його ринкової вартості й забезпечення ефективного розвитку [9].

Фінансовий аналіз становить систему спеціальних знань, спрямованих на вивчення причинно-наслідкових зв'язків у фінансових взаємовідносинах, фінансових ресурсах і їх потоках для оцінювання стану і перспектив життєдіяльності суб'єкта господарювання [71].

Отже, різні думки щодо визначення фінансового аналізу, а також процес дослідження фінансового стану та результатів фінансової діяль-

ності підприємства і системи спеціальних знань знаходяться в площинах дослідження методичних прийомів. Такі напрями визначення фінансового аналізу зустрічаються в науковій та навчальній літературі найчастіше.

У науковому світі ведуться дискусії щодо єдиного вектора поглядів учених на місце фінансового аналізу в системі управління підприємством. Деякі науковці стверджують, що аналіз, а зокрема – фінансовий аналіз, повинен бути однією із головних функцій управління підприємством. Інші вчені стверджують про необхідність присутності оцінювання та аналізу на кожному етапі управління та в функціях управління підприємством. Фінансовий аналіз слід відокремлювати як самостійний напрям дослідження, як окрему систему, оскільки його елементи наявні на кожному із етапів стратегічного управління: від визначення стратегічних цілей до реалізації стратегії та оцінювання її ефективності.

Залежно від суб'єктів розрізняють *внутрішній* і *зовнішній* фінансовий аналізи. Деякі вчені розподіляють його на *макроекономічний* та *мікроекономічний*.

Суб'єктами внутрішнього аналізу є керівники структурних підрозділів і центрів відповідальності підприємства, бухгалтерія, фінансовий відділ, центр управління персоналом та інші службові особи, до функціональних обов'язків яких належать керівні та аналітичні функції.

Зовнішній фінансовий аналіз здійснюється сторонніми аналітиками, аудиторськими фірмами, оцінювачами, фінансовими інститутами, інвесторами, кредиторами, постачальниками, клієнтами, комерційними банками, консалтинговими компаніями. Внутрішній фінансовий аналіз здійснюється аналітиками, бухгалтерами та фінансистами підприємства.

Проведення фінансового аналізу є основою та передумовою для прийняття управлінських рішень щодо формування, накопичення та використання фінансових ресурсів підприємства, поліпшення їх руху, поточного та довгострокового планування діяльності на підприємстві.

Фінансовий аналіз об'єднує такі основні напрями:

оцінювання фінансових потреб підприємства;

розподіл потоків грошових коштів залежно від конкретних планів підприємства, визначення додаткових обсягів залучення фінансових ресурсів і каналів їх отримання – кредити, пошук внутрішніх резервів, додатковий випуск акцій, облігацій;

забезпечення системи фінансової звітності, яка б об'єктивно відображала процеси та забезпечувала контроль фінансового стану підприємства [86].

Внутрішній фінансовий аналіз дозволяє:
знаходити резерви покращення фінансового стану підприємства;
нارощувати фінансові результати підприємства;
об'єктивно оцінювати раціональність використання фінансових ресурсів як головного виду всіх ресурсів підприємства;
своєчасно застосовувати комплекс заходів для підвищення рівня платоспроможності підприємства;
забезпечувати оптимальний виробничий і соціальний розвиток колективу за рахунок використання виявлених у ході фінансового аналізу резервів;
забезпечувати розроблення плану фінансового оздоровлення підприємства.

Проведення зовнішнього фінансового аналізу дає змогу підприємству:
підвищувати рівень інвестиційної привабливості;
нарощувати рівень кредитоспроможності;
підвищувати рівень ділової та ринкової активності;
покращувати ділову репутацію в бізнес-оточенні.

1.2. Предмет, зміст, завдання та принципи фінансового аналізу

Застосування фінансового аналізу в управлінні фінансами підприємства ґрунтується на розкритті його змісту. **Зміст** фінансового аналізу визначається предметом аналітичного дослідження, його метою і завданнями.

Предметом фінансового аналізу є: фінансово-господарські процеси та операції; фінансові результати діяльності підприємства; економічний потенціал і фінансовий стан підприємства; фактори, які обумовлюють результати та ефективність фінансово-господарської діяльності [28].

Фінансово-господарські процеси – постачання, виробництво і реалізація продукції (робіт, товарів, послуг) – дозволяє оцінити динаміку основних параметрів виробництва, реалізації, постачання в цілому та за окремими операціями, кількісно оцінити вплив зовнішніх і внутрішніх факторів і встановити пріоритетні напрями і резерви розвитку виробництва.

Для характеристики фінансових результатів діяльності підприємства застосовуються такі показники: дохід від реалізації продукції, чистий

дохід від реалізації продукції, валовий прибуток, фінансовий результат від операційної діяльності, фінансовий результат від звичайної діяльності до і після оподаткування, надзвичайний прибуток (збиток), чистий прибуток. Аналіз наведених показників дозволяє встановити тенденції розвитку підприємства, порівняти досягнуті результати з аналогічними середньогалузевими фінансовими результатами та результатами діяльності підприємства у попередньому періоді, встановити причини змін і оцінити кількісні параметри змін, а також обґрунтувати прогнозне значення наведених показників.

Економічний потенціал визначається обсягом і складом майна (майновий потенціал) та джерел його фінансування. Фінансування є фінансовим потенціалом підприємства, на основі якого проводиться оцінювання фінансового стану підприємства та характеризуються активи підприємства, ступінь залежності підприємства від зовнішніх джерел фінансування, фінансова стійкість, платоспроможність, кредитоспроможність. На підставі оцінювання економічного потенціалу приймаються рішення про інвестування капіталу, надання та залучення кредитів.

Фактори як предмет фінансового аналізу становлять явища (причини), які впливають на показник або ряд показників фінансово-господарської діяльності підприємства і призводять до їх зміни в досліджуваному періоді. Фактори поділяються на зовнішні і внутрішні. Зовнішніми факторами можуть бути економічні, політичні, соціальні, кліматичні, екологічні [9]. Внутрішні фактори фінансового аналізу – це фінансові, матеріальні, трудові ресурси. Досліджуючи внутрішні чинники, фінансовий аналіз здійснює пошук шляхів активного впливу на їх стан і розвиток відповідно до стратегічних цілей підприємства.

Метою фінансового аналізу є визначення напрямів і кількісне обчислення резервів збільшення ринкової вартості підприємства на підставі дослідження стану і динаміки показників, які характеризують фінансово-господарську діяльність підприємства, та факторів, які зумовлюють зміну цих показників.

Досягнення поставленої мети відбувається шляхом послідовного вирішення **завдань** фінансового аналізу:

- 1) аналіз фінансових результатів на основі проведення: оцінювання виконання плану за доходами та видатками; аналізу динамічного ряду результативного показника; аналізу формування та розподілу прибутку; аналізу собівартості реалізованої продукції; факторного аналізу доходів, витрат та прибутку; аналізу ефективності використання прибутку;

2) проведення аналізу і здійснення прогнозування основних показників, які характеризують фінансовий стан підприємства. Аналіз та прогнозування фінансового стану підприємства повинні здійснюватися на основі оцінювання економічного потенціалу підприємства, фінансової стійкості, платоспроможності; оцінювання фінансових ризиків; оцінювання ефективності використання фінансових ресурсів;

3) проведення аналізу майнового стану підприємства; аналізу формування та використання фінансових ресурсів; аналізу довгострокових та поточних зобов'язань;

4) аналіз ефективності використання капіталу;

5) аналіз кредитоспроможності підприємства.

Залежно від мети і характеру завдань складається програма фінансового аналізу, в якій визначають види аналізу, методичні прийоми, які будуть застосовуватися для вирішення завдань, формується система первинних аналітичних показників, за якими будуть оцінюватися параметри об'єкта управління, розробляється алгоритм переробки первинної економічної інформації у вихідні дані аналітичного блоку, обґрунтовуються критерії оцінювання вихідних даних, встановлюються терміни надходження й адресність економічної інформації.

Завдання фінансового аналізу вважаються вирішеними, якщо реалізація заходів, розроблених за результатами його проведення, призводить до досягнення поставлених цілей. А досягнення локальних цілей у кінцевому підсумку приводить до досягнення стратегічних цілей підприємства.

Ефективність фінансового аналізу як інструмента управління залежить від дотримання **принципів** його організації: системності; комплексності; об'єктивності; динамічності; точності; оперативності; ефективності; прогресивності.

Принцип системності ґрунтується на загальному визначенні інформаційної системи управління, до якої належать підсистеми аналізу, обліку та контролю. Аналітичний блок здійснює відповідні функції та входом у таку підсистему є зовнішня і внутрішня первинна інформація, а вихід – результати аналізу (аналітичні звіти, довідки, записки). Крім того, дотримання принципу системності вимагає від аналітика дослідження діяльності підприємства як єдиної відкритої економічної системи. Принципу системності відповідає така побудова фінансового аналізу, яка забезпечить дослідження і кількісне оцінювання взаємозв'язків між елементами, що формують відповідні рівні економічної системи, яка є об'єктом управління.

Принцип комплексності [86] вимагає дослідження об'єкта в єдності всіх його елементів. Для забезпечення комплексності фінансового аналізу необхідно залучати інформацію, яка характеризує внутрішні взаємозв'язки об'єкта дослідження та його взаємовідносини з державою, інвесторами, кредиторами, постачальниками, клієнтами.

Принцип об'єктивності стосується, перш за все, первинної аналітичної інформації, яка повинна бути повною, репрезентативною (фінансові звіти складені за досить тривалий проміжок часу) і достовірною.

Принцип динамічності [86] вимагає дослідження фінансових ресурсів у динаміці, що дозволяє визначити й оцінити напрями та перспективи розвитку підприємства в цілому і за його окремими функціональними і структурними підрозділами.

Принцип точності базується на об'єктивній перевірці первинної інформації, правильності розрахунків та обґрунтованості зроблених висновків.

Принцип оперативності [86] дозволяє здійснювати забезпечення оперативного управління необхідною інформацією в момент здійснення, безпосередньо перед здійсненням або відразу після здійснення фінансово-господарських операцій.

Принцип ефективності реалізується у двох аспектах:

1) спрямованість аналізу на пошук резервів і шляхів підвищення ефективності фінансово-господарської діяльності підприємства;

2) витрати на проведення аналізу не повинні перевищувати ефект, отриманий у результаті впровадження розроблених заходів.

Принцип прогресивності повинен забезпечити здійснення пошуку резервів і шляхів підвищення ефективності використання фінансових, трудових і матеріальних ресурсів підприємства на основі сучасних технологій виробництва, високого рівня управління та організації праці.

1.3. Методи і моделі фінансового аналізу

Під час проведення фінансового аналізу застосовується сукупність **прийомів**, які можна умовно підрозділити на **традиційні** та **економіко-математичні**.

Основними традиційними методичними прийомами фінансового аналізу є [9; 40; 86]:

1) *прийом порівнянь*, за допомогою якого проводиться аналіз фінансових явищ або процесів, які порівнюються з іншими однакісними явищами або процесами з метою виявлення загальних рис або розходжень

між ними у ході дослідження фінансово-економічних процесів, які відбуваються на підприємстві;

2) *використання абсолютних, відносних і середніх величин* для розрахунку: середньогалузевих значень фінансових показників, середньоарифметичних, середньогеометричних, середньозважених і середньохронологічних величин фінансових показників, таксономічних та інтегральних показників фінансового стану, або ефективності фінансової сфери підприємства;

3) *метод групування* інформації, тобто поділ сукупності досліджуваних фінансових явищ на однорідні групи за єдиною ознакою для вивчення структури та структурних зрушень, установлення взаємозв'язку досліджуваних фінансових явищ;

5) *балансовий спосіб*, який використовується для визначення співвідношень, пропорцій двох взаємопов'язаних урівноважених груп фінансових показників. У ході цього підсумки зіставлень повинні бути тотожними;

6) *графічний прийом*, що має значне ілюстративне значення, яке допомагає дослідити фінансові закономірності, що виражають числову інформацію;

7) *табличний метод* відображення фінансових аналітичних даних;

8) *метод елімінування (абстрагування)*, який використовується для визначення впливу окремих фінансових факторів на зміну результативного показника, що надає загальну характеристику фінансовій сфері діяльності підприємства.

Альтернативною назвою прийому порівняння є дефініція "порівняльний аналіз", що підрозділяється на горизонтальний, вертикальний і трендовий.

Під час горизонтального аналізу визначаються абсолютні та відносні відхилення фактичного рівня показників від базового.

Під час вертикального аналізу вивчається структура фінансово-економічних явищ і процесів шляхом визначення питомої ваги окремих частин у загальному цілому.

Під час трендового аналізу вивчаються відносні темпи зростання та приросту показників за кілька періодів до базового року.

Метод елімінування складається із чотирьох способів [9; 71]:

1) спосіб ланцюгових підстановок;

2) спосіб абсолютних різниць;

3) спосіб відносних різниць;

4) індексний спосіб.

Найбільш універсальним серед методів елімінування є спосіб ланцюгових підстановок. Використання способу ланцюгових підстановок під час проведення аналізу фінансових показників дозволить виявити силу впливу зміни факторних показників на зміну результативного показника у ході нівелювання сили впливу інших показників, які входять до формули. Інколи такі методи аналізу називають методами абстрагування, тому що вони дозволяють виявляти силу впливу зміни частинного показника на зміну результативного показника без урахування впливу інших частинних показників, які також є складовими досліджуваної формули. Технологія розрахунку побудована таким чином, що у ході формування формули необхідно спочатку ставити кількісні показники, а на останнє місце – якісні показники.

Якщо, наприклад, уявити залежність узагальнюючого (результативного) показника (Y) від частинних (факторних) показників (a, b, c, d) у вигляді розрахункової формули $Y = a \cdot b \cdot c \cdot d$, то застосування способу ланцюгових підстановок можна подати в такому вигляді:

значення результативного показника у звітному та базовому періодах [71]:

$$Y_0 = a_0 \cdot b_0 \cdot c_0 \cdot d_0; \quad (1.1)$$

$$Y_6 = a_6 \cdot b_6 \cdot c_6 \cdot d_6; \quad (1.2)$$

вплив зміни частинних показників на зміну результативного показника:

$$\Delta Y_a = a_0 \cdot b_6 \cdot c_6 \cdot d_6 - a_6 \cdot b_6 \cdot c_6 \cdot d_6; \quad (1.3)$$

$$\Delta Y_b = a_0 \cdot b_0 \cdot c_6 \cdot d_6 - a_0 \cdot b_6 \cdot c_6 \cdot d_6; \quad (1.4)$$

$$\Delta Y_c = a_0 \cdot b_0 \cdot c_0 \cdot d_6 - a_0 \cdot b_0 \cdot c_6 \cdot d_6; \quad (1.5)$$

$$\Delta Y_d = a_0 \cdot b_0 \cdot c_0 \cdot d_0 - a_0 \cdot b_0 \cdot c_0 \cdot d_6. \quad (1.6)$$

Перевірка правильності розрахунків:

$$Y_o - Y_b = \Delta Y_a + \Delta Y_b + \Delta Y_c + \Delta Y_d \quad (1.7)$$

Спосіб абсолютних різниць використовується для розрахунку впливу факторів на аналізований фінансовий показник.

Якщо відомо розрахункову формулу впливу двох факторів на досліджуваний показник у вигляді рівності $a = b \cdot c$, де b – кількісний фактор; c – якісний фактор; a – досліджуваний показник, і відомі звітні й базисні їхні величини, то вплив першого фактора (b) на зміну показника (Δa_b) визначається за формулою [9]:

$$\Delta a_b = (b_{зв.} - b_{баз.}) \cdot c_{баз.} \quad (1.8)$$

вплив другого фактор (c) на зміну досліджуваного показника (Δa_c) виражається формулою:

$$\Delta a_c = b_{зв.} \cdot (c_{зв.} - c_{баз.}) \quad (1.9)$$

Сумарний вплив двох факторів завжди тотожний загальній зміні показника, тобто:

$$\Delta a_b + \Delta a_c = a_{зв.} - a_{баз.} \quad (1.10)$$

Таким способом можна, наприклад, визначити ізолюваний вплив на зміну власного капіталу зміни валюти балансу та коефіцієнта автономії.

Спосіб відносних різниць застосовується, як правило, у тому випадку, коли дані мають розраховані раніше відносні прирости факторних показників у процентному вимірювання.

Послідовність реалізації цього способу можна подати в такий спосіб:

1) подається інформація у відсотках щодо кожного фактора, що впливає на результативний показник;

2) розраховується різниця у відсотках виконання плану за кожним фактором;

3) визначається вплив даної різниці на результативний показник, тобто плановий результативний показник множиться на цю різницю;

4) вимірюється вплив факторів на результативний показник і визначається сума резервів поліпшення аналізованого результативного показника.

Методику розрахунку впливу часткових показників на зміну результативного у відносному вимірюванні для мультиплікативних моделей типу $Y = A \cdot B \cdot C$ за допомогою способу відносних різниць можна подати в такий спосіб. На першому етапі необхідно розрахувати відносні відхилення факторних показників [86]:

$$\Delta A \% = \frac{A_{\Phi} - A_{\text{пл}}}{A_{\text{пл}}} \cdot 100 \% ; \quad (1.11)$$

$$\Delta B \% = \frac{B_{\Phi} - B_{\text{пл}}}{B_{\text{пл}}} \cdot 100 \% ; \quad (1.12)$$

$$\Delta C \% = \frac{C_{\Phi} - C_{\text{пл}}}{C_{\text{пл}}} \cdot 100 \% . \quad (1.13)$$

На другому етапі проведення аналізу необхідно визначити відхилення результативного показника за рахунок кожного фактора:

$$\Delta Y_A = \frac{Y_{\text{пл}} \cdot \Delta A \%}{100} ; \quad (1.14)$$

$$\Delta Y_B = \frac{(Y_{\text{пл}} + \Delta Y_A) \cdot \Delta B \%}{100} ; \quad (1.15)$$

$$\Delta Y_C = \frac{(Y_{\text{пл}} + \Delta Y_A + \Delta Y_B) \cdot \Delta C \%}{100} . \quad (1.16)$$

Індексний метод полягає у застосуванні відносин фактичного рівня аналізованого фінансового показника до його рівня в базовому періоді.

Під час аналізу адитивної моделі $Y = A + B + C$ використовується спосіб пропорційного поділу:

$$\Delta Y_A = \frac{\Delta Y}{\Delta A + \Delta B + \Delta C} \cdot \Delta A ; \quad (1.17)$$

$$\Delta Y_B = \frac{\Delta Y}{\Delta A + \Delta B + \Delta C} \cdot \Delta B; \quad (1.18)$$

$$\Delta Y_C = \frac{\Delta Y}{\Delta A + \Delta B + \Delta C} \cdot \Delta C. \quad (1.19)$$

У ході нарощування процесів глобалізації, зростання конкуренції, підвищення впливу інформаційних технологій на процеси виробництва продукції та надання послуг невідворотно зростає об'єм аналізованої інформації. Зважаючи на це, під час проведення фінансового аналізу на підприємствах необхідно використовувати *економіко-математичні моделі*, які дозволяють у комплексі врахувати інформацію про поточний стан, планову та прогнозну інформацію фінансової сфери.

Будь-яку економіко-математичну модель можна подати у вигляді рівняння незалежної та залежної змінних. У таких рівняннях також враховується випадкова складова, яка присутня майже в усіх фінансово-господарських явищах і процесах. Загальний вигляд економіко-математичної моделі для проведення аналізу фінансових показників подається такою формулою:

$$B \cdot Y = A \cdot X + \varepsilon, \quad (1.20)$$

де B – матриця коефіцієнтів за умови залежних змінних;

Y – вектор залежних змінних;

A – матриця коефіцієнтів за умови незалежних змінних;

X – вектор незалежних змінних;

ε – вектор випадкових збурювань (помилки, відхилення).

Загальний вигляд економіко-математичної моделі для проведення фінансового аналізу надано в формі лінійної. Але часто використовуються нелінійні економіко-математичні моделі під час проведення фінансового аналізу. Трансформування лінійної економіко-математичної моделі в нелінійну можливе за допомогою процедури логарифмування.

Першим критерієм класифікації економіко-математичних моделей є спосіб математичного подання. За даним критерієм класифікації економіко-математичні моделі, які доцільно використовувати у ході проведення фінансового аналізу умовно поділяються на прості, які подаються одним рівнянням і складні, які подаються множиною рівнянь.

Складні економіко-математичні моделі – це системи рівнянь, або інших залежностей.

У простих економіко-математичних моделях може аналізуватись сила та напрям впливу на результативний показник одного факторного показника. Така модель називається простою однофакторною економіко-математичною моделлю. Якщо ж аналізується вплив декількох незалежних змінних на результативний показник, то така економіко-математична модель називається множинною або багатофакторною. Крім того, економіко-математичні моделі диференціюються на лінійні та нелінійні.

Частіше за все складні економіко-математичні моделі подаються у вигляді множини рівнянь, у процесі їх формування враховується мета дослідження. Перед проведенням формалізації необхідно раціонально побудувати концептуальну модель та виявити проблему, яку необхідно вирішити.

Прості економіко-математичні моделі диференціюються таким чином [35]:

1. Однофакторні (до складу яких входить одна незалежна змінна X):

а) лінійні: $y = a_0 + a_1 \cdot x + \varepsilon$; (1.21)

б) нелінійні: $y = a_0 \cdot e^{ax} + \varepsilon$, (1.22)

де ε – вектор випадкових збурювань (помилки, відхилення).

2. Багатофакторні, або множинні (які у своєму складі мають декілька незалежних змінних):

а) лінійні: $y = a_0 + a_1x_1 + a_2x_2 + \dots + a_mx_m + \varepsilon$; (1.23)

б) нелінійні: $y = a_0 \cdot x_1^{a_1} \cdot x_2^{a_2} + \varepsilon$. (1.24)

Математичні вираження, що описують складні економіко-математичні моделі, можна подати методами багатовимірного статистичного аналізу. До них належать *методи кластерного та факторного аналізу*, які дозволяють виконати редукцію ознакового простору. За допомогою кластерного аналізу виконується класифікація фінансово-економічних об'єктів за певними ознаками. Процедура кластерного аналізу реалізована в пакетах прикладних програм *Statgraphics Plus* та *STATISTICA*. Для проведення

кластерного аналізу формується система фінансових показників і здійснюється градація рівнів фінансового стану підприємства або рівнів ефективності фінансової сфери діяльності. Кластеризація під час проведення фінансового аналізу частіше за все здійснюється у процесі розділення на кластери підприємства. Особливістю проведення кластеризації саме під час проведення фінансового аналізу є те, що у процесі формування системи показників необхідно обирати фінансові показники, які найбільш комплексно характеризують ефективність фінансової діяльності підприємства.

Під час проведення кластеризації підприємств в економічних дослідженнях необхідно використовувати *метод Уорда* та *Євклідову відстань*, що дозволить сформувати найбільш рівномірні кластери досліджуваних підприємств. Метод Уорда (*Ward's method*) дозволяє визначити відстань між кластерами, в якості якої береться приріст суми квадратів відстаней об'єктів до центрів кластерів, який одержується у результаті їх об'єднання. На відміну від інших методів кластерного аналізу для оцінювання відстаней між кластерами, тут використовуються *методи дисперсійного аналізу*. На кожному кроці алгоритму поєднуються такі два кластери, які приводять до мінімального збільшення цільової функції, тобто внутрішньогрупової суми квадратів. Цей метод спрямований на об'єднання близько розташованих кластерів і на створення кластерів малого розміру.

Розподілення об'єктів на кластери інструментально здійснюється за допомогою дендрограми (рис. 1.1).

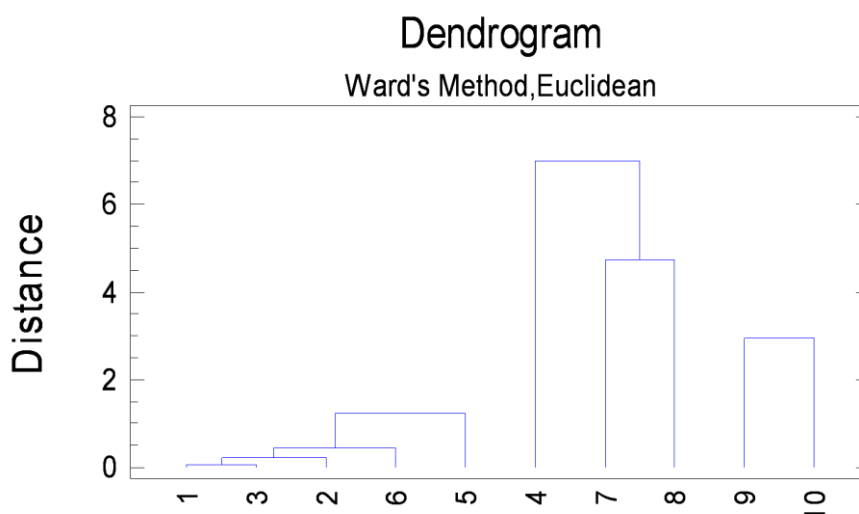


Рис. 1.1. Приклад дендрограми під час проведення кластеризації 10-ти підприємств

На основі проведення факторного аналізу виявляються приховані (латентні) фактори на основі групування вихідних показників. Основна різниця під час проведення кластерного та стохастичного факторного аналізу в тому, що у процесі використання цих інструментів під час здійснення фінансового аналізу, кластерний аналіз дозволяє об'єднувати в групи (підсистеми, кластери) підприємства, а факторний аналіз – фінансові показники.

До складу складних економіко-математичних моделей під час проведення фінансового аналізу традиційно відносять системи одночасних (структурних) рівнянь:

1. Першою системою структурних рівнянь є така система, яку вирішено відносно залежних змінних [35]:

$$\begin{aligned} Y_1 &= f_1(x_1, x_2, \dots, x_m), \\ Y_2 &= f_2(x_1, x_2, \dots, x_m), \\ \dots & \\ Y_n &= f_n(x_1, x_2, \dots, x_m). \end{aligned} \quad (1.25)$$

2. Другою системою структурних рівнянь є рекурсивна:

$$\begin{aligned} Y_1 &= f_1(x_1, x_2, \dots, x_m), \\ Y_2 &= f_2(x_1, x_2, \dots, x_m; Y_1), \\ \dots & \\ Y_n &= f_n(x_1, x_2, \dots, x_m; Y_1, Y_2, \dots, Y_{n-1}). \end{aligned} \quad (1.26)$$

Назва "рекурсивна система" походить від лат. слова *recursio*, яке означає повернення.

3. Третя остання система структурних рівнянь є така, яку не вирішено відносно залежних змінних:

$$\begin{aligned} Y_1 &= f_1(x_1, x_2, \dots, x_m; Y_1, Y_2, Y_n), \\ Y_2 &= f_2(x_1, x_2, \dots, x_m; Y_1, Y_3, Y_n), \\ \dots & \\ Y_n &= f_n(x_1, x_2, \dots, x_m; Y_1, Y_2, Y_{n-1}). \end{aligned} \quad (1.27)$$

Під час проведення фінансового аналізу доцільно використовувати *статичні та динамічні економіко-математичні моделі*, основною відмінністю яких є додаткове врахування, або не врахування фактора часу. Фактор

часу як додаткова змінна враховується у процесі побудови динамічних економіко-математичних моделей.

Частіше за все під час проведення фінансового аналізу використовуються такі динамічні економіко-математичні моделі, як: трендові економіко-математичні моделі з лінійною, логарифмічною, поліноміальною та експоненціальною апроксимаціями; моделі згладжування динамічного ряду з урахуванням ковзної середньої величини та центрованої ковзної середньої величини; мультиплікативні та адитивні моделі декомпозиції динамічного ряду результативного фінансового показника; авторегресійні економіко-математичні моделі; динамічні регресійні моделі та економіко-математичні моделі з незалежними лаговими змінними.

Трендові економіко-математичні моделі описуються такими рівняннями:

а) лінійні:

$$y = a_0 + a_1 \cdot t + \varepsilon; \quad (1.28)$$

б) нелінійні:

$$y = a_0 + e^{a_1 t} + \varepsilon; \quad (1.29)$$

$$y = a_0 + t^{a_1} + \varepsilon; \quad (1.30)$$

$$y = a_0 + a_1 \cdot t + a_2 \cdot t^2 + \dots + a_m \cdot t^m + \varepsilon. \quad (1.31)$$

До складу моделей згладжування динамічного ряду результативного показника включають:

а) динамічні економіко-математичні моделі простого ковзного середнього;

б) динамічні економіко-математичні моделі моделі зваженого ковзного середнього.

Моделі декомпозиції динамічного ряду фінансового показника розподіляються на адитивні та мультиплікативні. Адитивна модель декомпозиції динамічного ряду результативного фінансового показника подається у вигляді формули [35]:

$$y(t) = f(t) + q(t) + h(t) + e_t; \quad (1.32)$$

$$y(t) = T + C + S + R. \quad (1.33)$$

Мультиплікативна модель декомпозиції динамічного ряду результативного фінансового показника описується таким рівнянням:

$$y(t) = f(t) \cdot q(t) \cdot h(t) \cdot e_t; \quad (1.34)$$

$$y(t) = T \cdot C \cdot S \cdot R, \quad (1.35)$$

де $f(t)$ – тренд (T);

$q(t)$ – циклічна складова (C);

$h(t)$ – сезонна складова (S);

e_t – випадкова складова (R).

Авторегресійна економіко-математична модель подається за допомогою такої формули:

$$y_t = a_1 \cdot y_{t-1} + a_2 \cdot y_{t-2} + \dots + a_k \cdot y_{t-k} + \varepsilon. \quad (1.36)$$

Динамічна регресійна економіко-математична модель описується такими формулами:

$$y(t) = f(x(t)); \quad (1.37)$$

$$y(t) = f(x_1(t), \dots, x_n(t)). \quad (1.38)$$

Модель із незалежними лаговими змінними подається таким чином:
а) однофакторна лагова модель [35]:

$$y_t = f(x(t), x(t-1), \dots, x(t-k)); \quad (1.39)$$

б) багатофакторна лагова модель (для m -факторів):

$$y_t = f(x_1(t), x_2(t), x_1(t-1), \dots, x_1(t-K_1), x_2(t-K_2), \dots, x_m(t-K_m)). \quad (1.40)$$

Економіко-математична модель із незалежними лаговими змінними відрізняється від інших у першу чергу тим, що в такій моделі враховується лаг, тобто "крок запізнювання". Побудова лагових економіко-математич-

них моделей дозволяє виявити силу та напрям впливу факторних показників не лише протягом поточного періоду часу, а й протягом попередніх періодів часу на результативний показник поточного періоду часу [35]. Побудова лагових економіко-математичних моделей дозволить досліджувати процеси виснаження, або нарощування фінансового потенціалу підприємства.

Під час проведення фінансового аналізу доцільно використовувати штучні нейронні мережі. Головна функція штучного нейрона – формувати вихідний сигнал залежно від сигналів, що надходять на його входи. У найпоширенішій конфігурації вхідні сигнали обробляються адаптивним суматором, потім вихідні сигнали суматора надходять у нелінійний перетворювач, де вони трансформуються за допомогою функції активації, і результат подається на вихід (у точку розгалуження).

Найпростіша модель нейронної мережі – одношаровий перцептрон. Одношаровий перцептрон (перцептрон Розенблатта) – одношарова нейронна мережа, всі нейрони якої мають тверду граничну функцію активації [24]. Серед областей застосування нейронних мереж – автоматизація процесів розпізнавання образів, прогнозування, адаптивне керування, створення експертних систем, організація асоціативної пам'яті, обробка аналогових і цифрових сигналів, синтез і ідентифікація електронних ланцюгів і систем. Одношаровий тринеуронний перцептрон зображено на рис. 1.2.

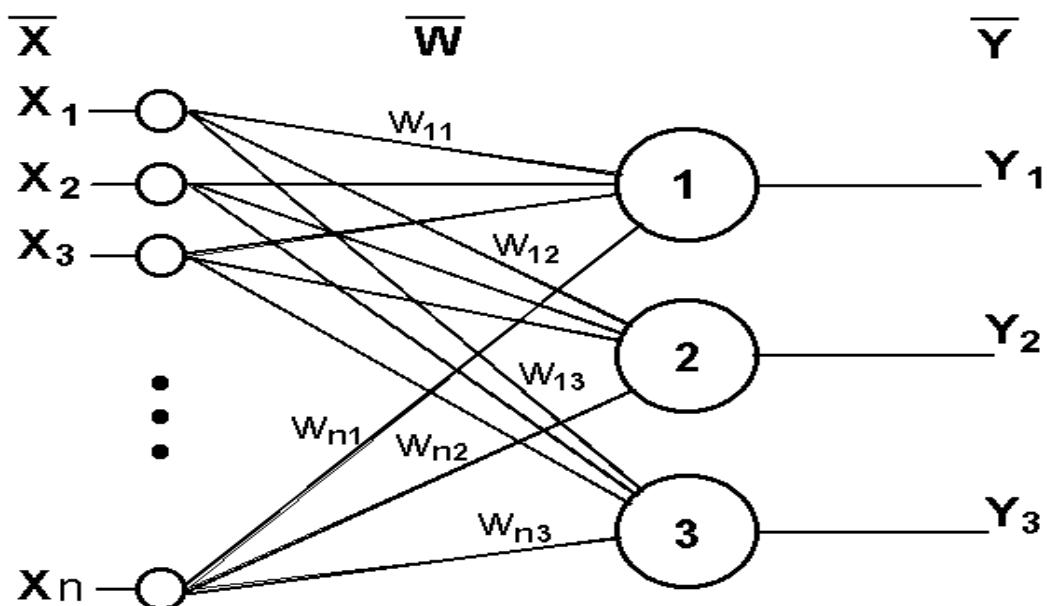


Рис. 1.2. Одношаровий тринеуронний перцептрон

Мережа, зображена на рис. 1.2, має n входів, на які надходять сигнали, що йдуть по синапсам на 3 нейрона. Ці три нейрони утворюють єдиний шар даної мережі й видають три вихідні сигнали.

Багатошаровий перцептрон (MLP) – нейронна мережа прямого поширення сигналу (без зворотних зв'язків), у якій вхідний сигнал перетворюється у вихідний, проходячи послідовно через кілька шарів. Перший із таких шарів називають вхідним, останній – вихідним. Ці шари містять так звані вирожені нейрони й іноді в кількості шарів не враховуються. Крім вхідного й вихідного шарів у багатошаровому перцептроні є один або кілька проміжних шарів, які називають прихованими [24]. У цій моделі перцептрона повинен бути хоча б один прихований (латентний) шар. Присутність декількох таких шарів виправдано лише у випадку використання нелінійних функцій активації.

Приклад двошарового нейронного перцептрона наведено на рис. 1.3, де ця мережа має n входів. На них надходять сигнали, що йдуть далі синапсами на 3 нейрона, які утворюють перший шар. Вихідні сигнали першого шару передаються двом нейронам другого шару. Останні, у свою чергу, видають два вихідні сигнали.

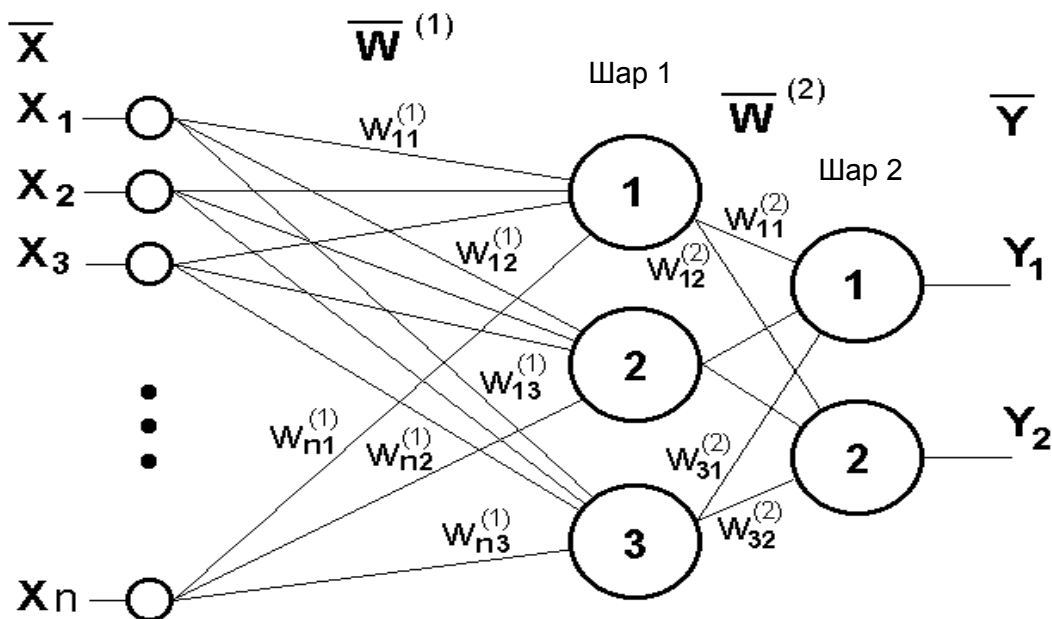


Рис. 1.3. Двошаровий штучний нейронний перцептрон

Однією із переваг використання методів штучних нейронних мереж є синтез лінійних і нелінійних моделей. Побудова багатошарового нейронного перцептрона допоможе фінансовому аналітику перевірити правильність проведеної кластеризації підприємств. У ході проведення класте-

ризації за допомогою цього способу в систему включаються як кількісні, так і якісні дані, тобто формується матриця вихідних даних таким чином: матриця вихідних показників досліджуваних підприємств формується відповідно до визначених апріорно рівнів їх економічної безпеки. Методи теорії штучних нейронних мереж доцільно використовувати у процесі прогнозування потрапляння підприємства до кластера за рівнем фінансової стійкості підприємства в майбутньому.

Включення підприємства до певного кластера, що характеризує рівень фінансової стійкості підприємства, в майбутніх періодах можна прогнозувати за допомогою використання штучних нейронних мереж.

Оскільки фінансова сфера діяльності підприємства є такою, яка включає множину факторів, то доцільно використовувати методи багатовимірного статистичного аналізу. Також під час проведення оцінювання необхідно синтезувати кількісні та якісні методи оцінювання. У процесі оцінювання рівня ризику підприємства та ймовірності його банкрутства необхідно використовувати декілька альтернативних методичних підходів у зв'язку з тим, що вони більш адаптовані до діяльності західних підприємств.

Для отримання об'єктивних результатів під час проведення фінансового аналізу фінансовий аналітик повинен дотримуватись вимог щодо зберігання конфіденційності інформації, правильно сформулювати систему фінансових показників, адекватно підібрати нормативи та правильно обрати методи. Лише у разі виконання усіх цих умов менеджмент підприємства зможе ефективно управляти його фінансовою підсистемою.

Інтеграція підходів та методів до проведення фінансового аналізу подана на рис. 1.4.

За допомогою методів регресійного аналізу можна визначити силу та напрям впливу основних фінансових факторів на зміну результативного показника (чистого прибутку, або інтегрального показника фінансового стану підприємства). Багатофакторну регресійну економіко-математичну модель подають такою формулою:

$$y = a_0 + a_1x_1 + a_2x_2 + \dots + a_mx_m + \varepsilon. \quad (1.41)$$

У даній моделі $a_0, a_1, a_2, \dots, a_m$ – параметри, які визначаються за допомогою методу найменших квадратів. У якості факторів-аргументів у процесі проведення оцінювання фінансово-економічних процесів підприємства доцільно обирати показники, що їх найбільш повно характеризують.



Рис. 1.4. Інтеграція підходів та методів до проведення фінансового аналізу

Це можуть бути найбільш вагомі представники всіх підсистем фінансової діяльності підприємства, або можна обрати ключові фактори фінансової стійкості підприємства за допомогою стохастичного факторного аналізу. У ході дослідження процесів забезпечення фінансової діяльності підприємства як результативний показник може виступати інтегральний показник ефективності фінансової діяльності підприємства. У процесі побудови багатфакторної регресійної економіко-математичної моделі дослідження проводиться протягом декількох десятків спостережень, отже, можна стверджувати про стійкість наряду та сили впливу факторів на інтегральний показник фінансової діяльності підприємства.

Авторегресійну економіко-математичну модель подають таким чином:

$$y_t = a_1 \times y_{t-1} + a_2 \times y_{t-2} + \dots + a_k \times y_{t-k} + \varepsilon. \quad (1.42)$$

Використання у ході дослідження фінансових процесів підприємства цього інструмента дозволить визначити силу та напрям впливу інтегральних показників фінансової діяльності підприємства за попередні періоди на її інтегральний показник у поточному році. Це дасть змогу менеджерам підприємства визначитися з основними помилками в управлінні фінансовими процесами, тобто ті заходи, що здійснювались у тих періодах, протягом яких визначено максимально негативну силу впливу факторів, не застосовувати в майбутніх періодах як малоефективні, а розробляти нові комплекси заходів щодо управління фінансовою діяльністю підприємства.

Багатофакторна економіко-математична модель із лаговими незалежними змінними [35]:

$$y_t = f(x_1(t), x_2(t), x_1(t-l), \dots, x_1(t-K_1), x_2(t-K_2), \dots, x_m(t-K_m)). \quad (1.43)$$

У якості факторів-аргументів лагової економіко-математичної моделі обираються ключові фінансові фактори підприємства, система яких формується або фінансовим аналітиком підприємства або за допомогою використання стохастичного факторного аналізу. У якості результативного показника обирається або інтегральний показник фінансової діяльності підприємства, або результативний показник діяльності підприємства. Основною відмінністю лагової економіко-математичної моделі від інших моделей регресійного типу є можливість дослідження сили та напрямку впливу фінансових факторів на результативний показник із кроком "запізнення", тобто виявлення впливу факторів не тільки в поточному періоді, а й у попередніх періодах. Таку модель можна використовувати у ході дослідження процесів зміни фінансової стійкості підприємства. Ці процеси можна інтерпретувати як процеси нарощування або виснаження фінансового потенціалу підприємства щодо досягнення високого рівня фінансової стійкості.

1.4. Інформаційне забезпечення фінансового аналізу

До збирання, накопичення й систематизації первинної інформації під час проведення фінансового аналізу висуваються такі вимоги: інформація повинна бути повною та своєчасною, достовірною, корисною і зручною для сприйняття та подальшого використання, інформація не повинна дублюватись. Необхідність збирання, накопичення та зберігання економічної інформації обумовлюють багатьма обставинами. До них належать: багаторазовість і тривалість її застосування, розрив у часі між збиранням і використанням інформації у процесі проведення аналізу й управління на підприємстві [24].

Хаотичність потоків інформації, недосконалість каналів її отримання, методів і техніки збирання, зберігання й обробки призводять до істотного запізнювання інформації і до втрати її якості. Втрата якості інформації може проявлятися у навмисному перекручуванні числової інформації, або помилковому її поданні. Інформаційне забезпечення фінансового аналізу повинне бути вдосконаленим за рахунок інтеграції її збирання й обробки. Результати проведення аналітичних досліджень прямо залежать від якості інформації, яка використовується, тому перед їх проведенням слід ретельно перевірити вихідну інформацію. До збирання первинної інформації, обробки даних, їх систематизації повинні бути встановлені чіткі часові обмеження для того, щоб ця оброблена інформація вчасно була подана для проведення фінансового аналізу на підприємстві. Сучасні бізнес-реалії характеризуються постійним пришвидшенням подій, тому збирання, обробка, систематизація інформації для проведення фінансового аналізу повинні здійснюватися, у першу чергу, оперативно.

Систематизацію та підготовку джерел інформації для проведення фінансового аналізу можна розподілити на два етапи: перевірка їх змісту; обробка й аналіз матеріалів.

Під час проведення фінансового аналізу на підприємстві необхідно постійно здійснювати актуалізацію даних та вдосконалювати систему інформаційного забезпечення на основі впровадження процесу безперервного цілеспрямованого вибору необхідних науково-обґрунтованих показників, які необхідні для проведення аналізу та підготовки оптимальних управлінських рішень у фінансовій сфері за всіма аспектами фінансового стану

підприємства, його фінансовими результатами та інвестиційною привабливістю підприємства.

На стадії підготовки до проведення фінансового аналізу на підприємстві необхідно провести попередню підготовку відібраних показників. Підготовка фінансових показників складається з приведення до такого вигляду, коли вихідні показники можна порівнювати між собою, тобто вони повинні бути однорідними. Не обов'язковою умовою приведення до порівнянного вигляду фінансових показників є тільки у тому випадку, коли у процесі проведення фінансового аналізу доцільно використовувати методи багатовимірної статистичного аналізу, оскільки у технології розрахунків на основі даних методів закладено процедуру стандартизації.

Спеціалісти виокремлюють такі найпоширеніші способи приведення вихідних показників у порівнянний вид [24]:

- нейтралізація ціннісного фактора шляхом відображення різних видів об'ємних показників у єдиних цінах;

- нейтралізація кількісного фактора під час аналізу ефективності використання якого-небудь виду ресурсу за допомогою розрахунку ряду умовних показників, де незмінним залишається об'ємний показник і послідовно змінюється величина ресурсу, що витрачається;

- нейтралізація впливу на рівень кількісних і якісних показників методик їх розрахунку;

- вирахування середніх величин у процесі вивчення ряду однорідних показників;

- заміна абсолютних величин відносними (за необхідності).

На підприємстві необхідно створити банк методик, моделей та методів, за допомогою яких буде здійснюватися фінансовий аналіз. Необхідно опрацювати декілька найбільш очікуваних сценаріїв розвитку подій у зовнішньому та внутрішньому середовищі. Під кожний сценарій необхідно використовувати чітко визначений аналітичний інструментарій.

У процесі проведення фінансового аналізу виявляються переваги й недоліки інформації, повнота її використання для аналізу й управління господарсько-фінансовими процесами і їх результатами.

Інформацію підприємства для проведення фінансового аналізу використовують як внутрішні, так і зовнішні користувачі.

До внутрішніх користувачів господарсько-фінансової інформації належать вище керівництво підприємства та менеджери всіх рівнів управ-

ління, аналітики, бухгалтери, фінансисти. На основі аналізу фінансової звітності вони:

- визначають потреби у фінансових ресурсах;
- проводять оцінювання правильності прийнятих раніше інвестиційних рішень та ефективності структури капіталу;
- розробляють і реалізують політику дивідендів;
- вносять рекомендації щодо проведення структурної реорганізації підприємства;
- проводять оцінювання доцільності кредитування підприємства;
- проводять оцінювання фінансового стану підприємства.

У якості зовнішніх користувачів інформації, що ухвалюють на її основі свої рішення, виступають, зокрема [24]: акціонери (особи або банки), що забезпечують фінансування підприємства (власники й кредитори); постачальники й споживачі продукції підприємства; профспілки; оцінювачі матеріальних та нематеріальних активів; податкові органи, законодавчі органи й урядові організації; аудиторські фірми; консультанти з фінансових питань, фондові біржі, преса й інформаційні агентства, об'єднання підприємців, юристи.

За джерелами формування економічна інформація для проведення фінансового аналізу розподіляється на правову, директивну, нормативно-довідкову, прогнозну, планову і фактографічну [86].

Основними джерелами правової інформації є законодавчі акти України, що регулюють діяльність підприємств і організацій у сфері господарських, фінансових і трудових відносин, контракти, які укладено підприємством.

Директивна інформація міститься в постановах Кабінету Міністрів України, НБУ, наказах Міністерства фінансів України, Держкомстату, інших міністерств і відомств.

Джерелом нормативно-довідкової інформації є збірники галузевих та відомчих нормативів, збірники міжгалузевих нормативів, стандартів, преїскуранти, довідники.

Планова і прогнозна інформація для проведення фінансового аналізу міститься в бізнес-планах, фінансових планах, інвестиційних проектах, кошторисах. Дана інформація формується суб'єктами господарювання, виходячи з можливостей їх розвитку, вимог чинного законодавства України, відповідних директивних документів та з урахуванням нормативів, які не мають директивного характеру, а також іншої довідкової інформації.

Основним джерелом фактографічної інформації є бухгалтерський і статистичний облік. Бухгалтерський облік відображає фінансові ресурси та фінансово-господарські операції підприємств. Статистичний облік базується на даних бухгалтерського, оперативного та вибіркового обліку. Оперативний облік застосовується на окремих ділянках фінансово-господарської діяльності підприємства. Завдання оперативного обліку полягає в забезпеченні швидкого (оперативного) отримання інформації щодо зміни параметрів об'єктів, які потребують постійного (оперативного) контролю.

Інформація вибіркового обліку складається з даних інвентаризації, спостережень (у тому числі хронометраж), перевірок, які мають вибірко-вий характер.

Додатковим джерелом фактографічної інформації є позаоблікова інформація, яка міститься в наказах, доповідних і пояснювальних записках, протоколах виробничих нарад і зборів колективу, актах ревізій та перевірок, аудиторських висновках.

Схему взаємозв'язку та взаємообумовленості складових інформаційно-аналітичного забезпечення дослідження фінансово-економічних процесів підприємства подано на рис. 1.5.

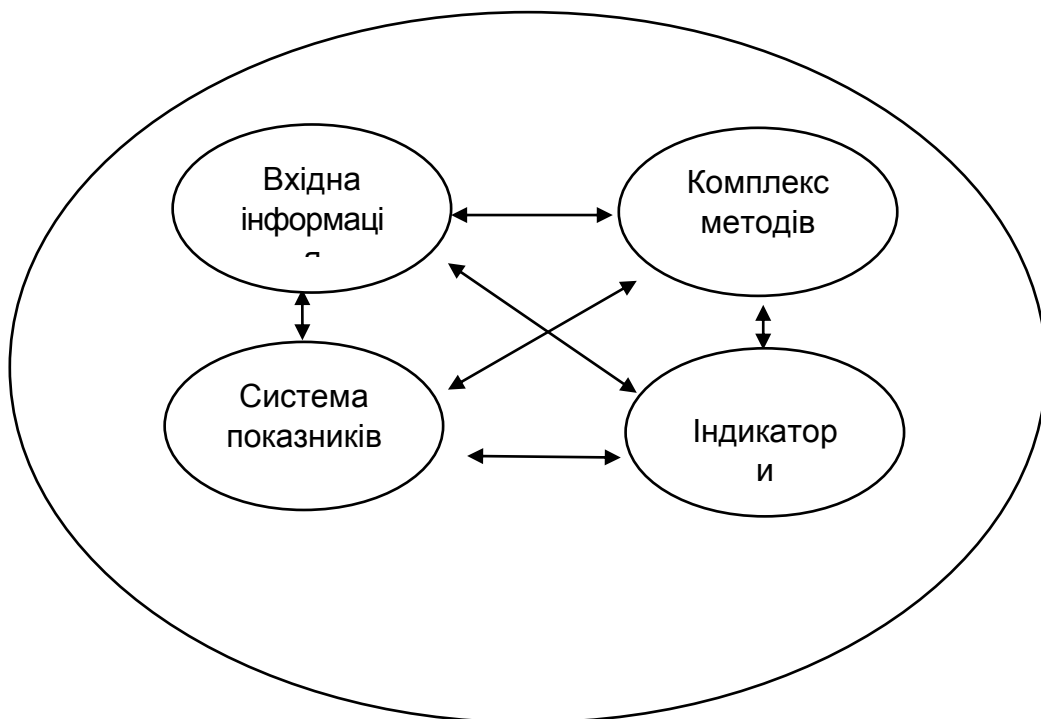


Рис. 1.5. Взаємозв'язок та взаємообумовленість складових інформаційно-аналітичного забезпечення дослідження фінансово-економічних процесів підприємства

Усі складові необхідно враховувати синхронно, комплексно та адекватно обирати. У ході цього необхідно враховувати всі вимоги до: конфіденційності інформації, формування системи показників, вибору комплексу методів та індикаторів для проведення фінансового аналізу.

Від точної ідентифікації фінансового стану підприємства, від правильного вибору вимірювачів його прояву, тобто системи індикаторів, залежить ступінь адекватності оцінювання та аналізу фінансово-економічних процесів підприємства.

На підприємстві необхідно постійно здійснювати моніторинг фінансово-економічних процесів із метою виявлення ознак їх нарощування або виснаження. У процесі проведення моніторингу фінансово-економічних процесів обов'язково необхідно враховувати галузеві особливості та стадію життєвого циклу, на якому знаходиться підприємство.

Основними джерелами інформації для проведення оцінювання та аналізу фінансового стану, фінансових результатів, ефективності використання фінансових ресурсів, кредитоспроможності, інвестиційної привабливості підприємства є фінансова звітність підприємства, а саме: Баланс, Звіт про фінансові результати, Звіт про рух грошових коштів та Звіт про власний капітал. Баланс є основою для проведення аналізу фінансового стану підприємства, а Звіт про фінансові результати дає змогу проаналізувати структуру доходів і витрат підприємства та визначити основний фінансовий результат його діяльності – прибуток [24].

Фінансова звітність – важливий інструмент управління фінансовими процесами та явищами на підприємстві. Основною базою для проведення фінансового аналізу на підприємстві є результати бухгалтерського обліку, який, у свою чергу, можна уявити як безперервний уніфікований процес бухгалтерського оформлення господарських операцій про стан майна та зобов'язань підприємства. Правильність та чіткість оформлення фінансової звітності є передумовою ефективно проведеного фінансового аналізу та оптимізації прийнятих управлінських рішень.

Таким чином, фінансові звіти, підготовлені за загальноприйнятими стандартами, надають типовий перелік інформації про діяльність підприємства, відповідають запитам більшості користувачів і надають останнім певні можливості для проведення фінансового аналізу і надання об'єктивних прогнозів.

1.5. Організація фінансового аналізу

Умовою успішного проведення фінансового аналізу є чітка організація аналітичного процесу як системи раціональних, скоординованих дій вивчення об'єкта дослідження відповідно до визначеної мети. Для підвищення ефективності проведення фінансового аналізу на підприємстві необхідно здійснити детальні планування, координацію дій, організацію та контроль усіх аспектів проведення фінансового аналізу.

Процес фінансового аналізу повинен здійснюватися упорядковано, у певній послідовності. Необхідно розробити алгоритм проведення фінансового аналізу на підприємстві. Для оптимізації фінансовий аналіз необхідно сприймати як цілісну систему, механізм оцінювання, ефективна дія якого забезпечується чітким дотриманням його технології і методики проведення. Організацію фінансового аналізу можна уявити як технологічний процес, у якому необхідні аналітичні процедури здійснюються у встановленому порядку і реалізуються за допомогою сукупності організаційних, методичних і технічних методів, способів і прийомів.

Фінансовий аналіз здійснюється фінансовими підрозділами підприємства й фінансово-кредитними організаціями на основі даних фінансових служб підприємства, а також за показниками фінансової звітності, розробленої на основі Міжнародних стандартів бухгалтерського обліку [86]. Даний вид аналізу дозволяє оцінити фінансовий стан підприємства, провести обґрунтоване дослідження фінансових ресурсів у процесі фінансово-господарської діяльності підприємства та його фінансових результатів.

Фінансовий аналіз, незалежно від суб'єктів його проведення, повинен реалізуватися на основі системного підходу. Врахування системного підходу у ході формування системи показників для проведення фінансового аналізу передбачає розділення такої системи на підсистеми, які повинні органічно доповнювати одна одну та інтегруватись у загальну систему показників.

Одним із ключових етапів розроблення методики фінансового аналізу є процес формування його концептуальної моделі. Формування концептуальної моделі інтегрує визначення мети проведення аналізу, конкретизацію завдань, визначення об'єктів і суб'єктів аналізу, розроблення програми фінансового аналізу, вибір методів, прийомів, способів, моделей та алгоритмів для проведення аналізу, формування системи показників [86].

Під час здійснення процесу фінансового аналізу можна виокремити його *основні етапи*.

На першому етапі здійснюється формування моделі аналітичного дослідження.

На другому етапі проводиться дослідження стану, динаміки та можливостей функціонування економічної системи.

Третій етап характеризується інтерпретацією системи показників аналітичного дослідження.

На четвертому етапі розробляються сценарії управлінських рішень та контролю їх ефективності.

Визначення об'єктів фінансового аналізу повинно забезпечити вирішення поставлених завдань і відповідати принципам оптимізації інформаційних потреб, повноти й об'єктивності відображення економічних явищ та процесів, єдності інформаційної моделі показників та максимальної алгоритмізації розрахунків до комп'ютерних технологій. Основним об'єктом фінансового аналізу виступають фінансові ресурси та фінансово-господарська діяльність підприємства.

Фінансовий аналіз необхідно проводити, враховуючи попередній досвід проведення аналізу, у ході цього необхідно враховувати попередні помилки та прорахунки, які було допущено.

Планування фінансового аналізу передбачає не тільки встановлення термінів виконання окремих аналітичних робіт, перелік виконавців і розподіл обов'язків між ними, а й складання самої програми аналізу, визначення його інформаційної бази. Графік виконання аналітичних робіт має передбачати найбільш стислі терміни, зважаючи на те, що економічна ситуація постійно змінюється. Чим оперативніше проводиться фінансовий аналіз, тим ефективніше використовуються його результати для вирішення фінансових проблем та необхідних питань на підприємстві.

Планування фінансово-аналітичної роботи включає два аспекти: складання комплексного плану організації і проведення всієї аналітичної роботи та складання планів для різних тематичних аналізів, передбачених комплексним планом [86].

Під час проведення фінансового аналізу необхідно обирати професійних аналітиків. У ході цього менеджерам необхідно сконцентрувати увагу на диференціації підходів. Тобто на ті ділянки аналітичної роботи, на яких не вимагаються значні аналітичні здібності, досвід роботи

та інтуїція – можна поставити аналітиків-початківців або стажерів. Інша частина аналітичної роботи, яка передбачає аналітичну обробку вихідних даних, побудову економіко-математичних моделей, інтерпретацію результатів моделювання, розроблення декількох альтернативних сценаріїв розвитку подій, надання пропозицій щодо вибору конкретного сценарію з урахуванням особливостей зовнішнього середовища, порівняння динамічних рядів показників – повинна виконуватись досвідченими фахівцями-аналітиками. Також дуже важливо, щоб результати проведеного фінансового аналізу перед менеджерами презентував аналітик, який дійсно керував аналітичними дослідженнями [86].

Традиційно перед проведенням фінансового аналізу розробляється *програма* його проведення, яка повинна включати: мету, завдання, об'єкти, суб'єкти, терміни проведення аналізу, рівень деталізації, необхідні технічні засоби для проведення аналізу.

У процесі розроблення програми фінансового аналізу необхідно врахувати, яким чином буде надано результати проведеного аналізу. Результати фінансового аналізу можна подавати у вигляді пояснювальної записки, графіків, діаграм, аналітичних таблиць [9].

Особливу популярністю під час подання результатів фінансового аналізу користуються експрес-доповіді, в яких фінансовий аналітик повинен чітко та лаконічно надати результати проведеного аналізу.

У процесі експрес-доповідей необхідно підготувати презентації аналітичного матеріалу та демонстраційний матеріал. Це підвищить наочність, покращить візуальне сприйняття аналітичного дослідження. Експрес-доповідь за результатами проведеного фінансового аналізу повинна закінчуватись виокремленням наявних проблем на підприємстві, виділенням тієї частини проблем, яку аналітик пропонує вирішити за результатами аналізу. Для цього надаються декілька можливих сценаріїв розвитку подій з урахуванням особливостей внутрішнього та зовнішнього середовища. Крім того, аналітик-доповідач повинен встановити відповідальних осіб за контроль дотримання графіків розвитку намічених подій.

Менеджери можуть доповнити систему показників надану аналітиком наявними в їх розпорядженні показниками. Під час проведення фінансового аналізу для забезпечення його результативності надзвичайно важливо відстежувати взаємоузгодженість роботи фінансових аналітиків та менеджерів підприємства. Таку узгодженість діяльності

повинен відстежувати генеральний директор компанії або менеджери вищого рівня.

Рівень деталізації певного аспекту фінансового аналізу обирають враховуючи той факт, який саме аналіз буде проводитися: повний (комплексний) чи тематичний (цільовий). Під час врахування рівня деталізації також необхідно звернути увагу на те, наскільки деталізованим повинне бути управлінське рішення, яке буде прийняте на основі даного аналізу. Також необхідно враховувати, для яких суб'єктів проводиться фінансовий аналіз. На основі цього прораховуються і можливі варіанти результатів. Наприклад, під час проведення аналізу інвестиційної привабливості для потенційних інвесторів необхідно дуже ретельно підійти до надання результатів такого аналізу. Під час проведення аналізу кредитоспроможності результати частіше за все надаються кредиторам, внутрішнім користувачам, або потенційним інвесторам.

Крім програми фінансового аналізу необхідно добре продумати методику проведення аналізу. *Методика* проведення фінансового аналізу базується, в першу чергу, на адекватному виборі методів для його проведення. Найбільш ефективним частіше за все є той фінансовий аналіз, який проводиться на основі синтезу традиційних методів і прийомів та економіко-математичних моделей. Наприклад, за необхідності виявити головні фактори, які вплинули на фінансово-економічні процеси, або явища, в якості методу обирають стохастичний факторний аналіз. У разі виникнення на підприємстві необхідності виявити відхилення від запланованих показників обирають горизонтальний порівняльний аналіз. Якщо необхідно проаналізувати структуру заборгованості підприємства, обирають вертикальний порівняльний аналіз.

Найбільш складними методами під час проведення фінансового аналізу є побудова економіко-математичних моделей, яка складається з таких основних етапів: концептуальна постановка завдання, формалізація розробленої концепції, побудова економіко-математичної моделі, інтерпретація результатів економіко-математичного моделювання та надання рекомендацій щодо покращення того або іншого аспекту фінансової діяльності підприємства. Якщо у процесі проведення фінансового аналізу було використано економіко-математичні моделі, то інтерпретація результатів економіко-математичного моделювання передбачає економічне описання математичних символів.

Передумовою підготовки та прийняття управлінського рішення завжди є наявність проблеми, тобто встановлення за допомогою фінансового аналізу невідповідності між фактичним і бажаним станом діяльності господарюючих суб'єктів [86].

Технологія прийняття рішень охоплює діагностику проблеми, виявлення можливих способів її вирішення, оцінювання варіантів і вибір найбільш прийняттого варіанта, який дасть змогу найвигіднішим для економічної системи способом вирішити наявну проблему. Вибір відповідного варіанта управлінського рішення здійснюється з урахуванням рівня фінансових показників. У ході цього враховуються критерії часу, величини і ймовірності одержання необхідного результату. Контроль прийняття рішень передбачає вибір системи аналізу щодо отриманої інформації та здійснення коригувальних дій [9].

Технологія проведення фінансового аналізу на кожному підприємстві є абсолютно унікальною, різна наповнюваність етапів, різні методи, прийоми та моделі може бути використано, різні системи показників може бути сформовано залежно від особливостей підприємства. Абсолютно точного і повного переліку ключових процедур кожного етапу фінансового аналізу визначити практично неможливо через невизначеність поведінки інформаційних ресурсів у процесі аналітичного дослідження. Головним індикатором ефективності проведеного фінансового аналізу є зростання чистого прибутку підприємства.

Питання для самостійного опрацювання

1. Навести приклади резервів, факторів і показників, які використовуються у процесі проведення фінансового аналізу.
2. Виявити відмінності та загальні риси, притаманні резервам, факторам і показникам фінансового аналізу.
3. Визначити роль і значення фінансового аналізу в сучасних умовах розвитку економіки України.
4. Розкрити сутність терміна "аналіз" стосовно економічних явищ і процесів.
5. Проаналізувати точки зору різних економістів щодо визначення предмета і об'єкта фінансового аналізу.
6. Сформулювати основні принципи фінансового аналізу.

Контрольні запитання для самодіагностики

1. Яке місце і роль фінансового аналізу в інформаційній системі управління підприємством?
2. Охарактеризуйте предмет, зміст, завдання та принципи фінансового аналізу.
3. Які існують види фінансового аналізу та основи їх класифікації?
4. У чому полягає різниця між аналізом фінансового стану і фінансовим аналізом?
5. Назвіть особливості застосування прийому порівняння в економічних дослідженнях.
6. Охарактеризуйте інтеграцію застосування способів моделювання та економіко-математичних методів у сучасних інформаційних системах управління виробництва на підприємстві.

Питання для дискусій

1. Як фінансовий аналіз може допомогти вітчизняним підприємствам вийти з економічної кризи?
2. Відмінності різних визначень наукової категорії "фінансовий аналіз".

Практичні завдання

Практичне завдання 1 (діагностичне). Сформувати систему показників для проведення кластеризації 20-ти підприємств машинобудівної галузі за критерієм ефективності їх фінансової діяльності.

Практичне завдання 2 (діагностичне). Сформувати систему показників для проведення кластерного аналізу та побудови багатосферного нейронного перцептрона за критерієм ефективності фінансової сфери діяльності підприємства.

Практичне завдання 3 (діагностичне). Сформувати систему показників із метою виявлення латентних факторів ефективності фінансової сфери підприємства.

Практичне завдання 4 (діагностичне). Сформувати систему показників для побудови авторегресійної економіко-математичної моделі, за допомогою якої можна дати характеристику результативності діяльності підприємства.

Розділ 2. Загальне оцінювання фінансового стану підприємства

2.1. Необхідність оцінювання фінансового стану підприємства в умовах конкурентного середовища

В умовах постійної інтенсифікації конкуренції надзвичайно важливо оптимізувати перерозподіл власного та позикового капіталу, що дозволяє виконати аналіз фінансового стану підприємства.

Для визначення економічної сутності фінансового стану суб'єктів господарювання необхідно проаналізувати наявні в економічній літературі тлумачення сутності фінансового стану.

Слід розрізняти поняття "стан" і "положення" підприємства. Більшість авторів схильні до використання терміна "стан підприємства" [2; 6; 9; 86]. Фінансовий стан є синтетичним показником операційної, інвестиційної та фінансової діяльності суб'єкта господарювання, а також економічною категорією, що відображає фінансові відносини суб'єктів ринку і їх здатність здійснювати самофінансування своєї діяльності.

Фінансовий стан – це рівень збалансованості окремих структурних елементів активів і капіталу підприємства, а також рівень ефективності їх використання [9].

Під фінансовим станом розуміється здатність підприємства фінансувати свою діяльність. Він характеризується забезпеченістю фінансовими ресурсами, що необхідні для нормального функціонування підприємства, доцільним їх розміщенням і ефективним використанням, фінансовими взаємовідносинами з іншими суб'єктами господарювання [11; 34].

Економісти-дослідники теоретичних основ оцінювання фінансового стану підприємства, а саме Бланк І. О., Вартанова А. І., Крутик А. Б. визначають фінансовий стан як комплексне поняття, що характеризується системою показників, які відображають наявність, розміщення та використання фінансових ресурсів підприємства. Подібною є позиція Бочарова В. В., який під фінансовим станом підприємства розуміє забезпеченість суб'єкта господарювання власними та залученими засобами, можливість та ефективність їх використання у своєму обороті за існуючих економічних умов [9].

Фінансовий стан підприємства характеризується сукупністю показників, які відображають процес формування і використання його фінансових коштів [34].

Складовими проведення фінансового аналізу є: визначення фінансового стану; виявлення змін у фінансовому стані в просторово-тимчасовому аспекті; виявлення основних факторів, які викликають зміни у фінансовому стані; прогноз основних тенденцій змін фінансового стану. Отже, фінансовий аналіз є процесом дослідження фінансового стану та основних результатів фінансово-господарської діяльності підприємства з метою виявлення резервів підвищення його ринкової вартості та забезпечення ефективного розвитку.

Аналіз фінансового стану є складовою частиною фінансового аналізу. Основним джерелом інформації для аналізу фінансового стану є баланс підприємства.

Аналіз фінансового стану є процесом дослідження форм фінансової звітності за декілька звітних періодів із залученням у разі необхідності додаткової аналітичної інформації. За допомогою аналізу фінансового стану підприємства внутрішні користувачі та інші зацікавлені особи – інвестори, кредитори, менеджери, потенційні санатори – мають можливість оцінити минулий, поточний та перспективний стани підприємства в ринковому середовищі і прийняти рішення, які впливатимуть на його подальшу виробничо-господарську діяльність.

Проведення аналізу фінансового стану підприємства концентрується на: деталізації сутності кожного фінансового показника з точки зору відповідності його фактичного рівня нормальному для даного підприємства рівню; ідентифікації факторів, які вплинули на величину показника; визначенні необхідної величини показника на перспективу шляхом планування, або прогнозування та способів її досягнення.

За умов наявності та зростання кризових явищ економіки України своєчасне та об'єктивне оцінювання фінансового стану підприємств набуло особливого значення, оскільки за його результатами здійснюються планування та підготовка управлінських рішень за всіма аспектами фінансової діяльності підприємства, тобто формується інформаційна система фінансового менеджменту, або фінансова інформація.

У процесі надання (отримання) кредиту важливо досліджувати фінансовий стан підприємства не тільки на останню звітну дату перед отриманням кредиту, а й у динаміці в процесі його використання та повернення, що є не стільки важливим для банківської установи, яка надала кредит, скільки для підприємства, що його використовує. З боку банку доцільно було б досліджувати фінансово-господарський стан під-

приємства в якомога тривалішій динаміці для визначення тенденцій його розвитку.

Для підтримання стійкого фінансового стану слід систематично проводити його аналіз та оцінювання з метою своєчасного виявлення та вжиття заходів щодо запобігання поширення негативних тенденцій у фінансовій діяльності підприємства.

2.2. Основні напрями аналізу фінансового стану підприємства

Фінансовий стан підприємства – це економічна категорія, що відображає стан капіталу в процесі його кругообігу й здатність суб'єкта господарювання до розширення своєї діяльності [78].

Користувачами результатів аналізу фінансового стану є безпосередньо зацікавлені суб'єкти (власники засобів підприємства, кредитори, постачальники, покупці, податкові органи, персонал підприємства й керівництво), а також суб'єкти безпосередньо незацікавлені в діяльності підприємства (консультанти, біржі, преса, профспілки).

Основними завданнями аналізу фінансового стану підприємства є такі:

1) провести оцінювання формування та використання фінансових ресурсів підприємства, враховуючи у ході цього найбільш повну інформацію про виробничу, маркетингову, комерційну сфери діяльності підприємства;

2) провести порівняльний аналіз планових і фактичних показників формування та використання фінансових ресурсів підприємства;

3) прогнозування фінансових показників підприємства;

4) розроблення комплексу рекомендацій щодо нарощування фінансових результатів та покращення фінансового стану підприємства.

Аналіз фінансового стану підприємства проводиться у системі досліджень об'єктів їх діяльності за такими векторами:

активи → зобов'язання → власний капітал;

доходи → витрати → фінансовий результат.

Аналіз фінансового стану підприємства дає змогу оцінити процеси нарощування або виснаження фінансового потенціалу підприємства.

Інформація, яка найчастіше використовується у процесі проведення аналізу фінансового стану підприємства, – це форма фінансової звітності

№ 1 "Баланс", форма № 2 "Звіт про фінансові результати", ф. № 3 "Звіт про рух грошових коштів", ф. № 4 "Звіт про власний капітал". Найбільш важливою формою звітності, що використовується для загального оцінювання фінансового стану підприємства, є бухгалтерський баланс, який є способом групування й відображення господарських засобів щодо складу та джерел їхнього формування в грошовій формі.

Валюта балансу або його підсумок в активі та пасиві може змінюватися у процесі зіставлення даних на початок і на кінець аналізованого року, а також за суміжні роки.

Коефіцієнт зростання валюти балансу визначається за формулою:

$$K_{ВБ} = \frac{V_{СР.ЗВ.} - V_{СР.БАЗ}}{V_{СР.БАЗ}}, \quad (2.1)$$

де $V_{СР.ЗВ.}$ й $V_{СР.БАЗ}$ – середній розмір підсумку балансу відповідно за звітний і базовий (попередній) роки.

За допомогою прийому порівнянь зіставляють суми на кінець року за розділами активу й пасиву з відповідними даними на початок року. Результати зіставлення подаються в абсолютному й відносному вимірюваннях.

Поряд із проведенням горизонтального порівняльного аналізу здійснюється також вертикальний (структурний) порівняльний аналіз шляхом установлення питомої ваги суми кожного розділу активу (А) і пасиву (П) балансу в загальному обсязі всього майна підприємства. Динаміку змін у структурі активу й пасиву можна простежити порівнюючи абсолютні величини залишків за кожною статтею балансу на кінець періоду із залишками на початок.

Аналіз активу балансу дозволяє зробити висновки: про зміну вартості майна на підприємстві і за рахунок яких активів така зміна відбулася; про структуру активів та зміни в ній.

Аналіз пасиву балансу підприємства дозволяє сформулювати висновки про структуру капіталу, з яким працює підприємство, а також про рівень фінансового ризику.

Наприкінці аналізу структури активів і пасивів підприємства необхідно розрахувати такі показники: $100 < \text{темп приросту власного капіталу} < \text{темп приросту об'єму реалізації} < \text{темп приросту чистого прибутку}$.

Перше співвідношення ($100 < \text{темп приросту власного капіталу}$) буде свідчити про зростання економічного потенціалу підприємства.

Друге співвідношення (темپ приросту власного капіталу < темп приросту об'єму реалізації) свідчить про ефективність використання матеріальних, трудових і фінансових ресурсів підприємства, оскільки обсяг реалізації вищий потенціалу підприємства.

Третє співвідношення (темп приросту об'єму реалізації < темп приросту чистого прибутку) свідчить про відносне зниження загального обсягу витрат підприємства, оптимізації технологічних процесів і взаємовідносин із конкретними агентами.

2.3. Поняття комплексного оцінювання фінансового стану підприємства

Суб'єкти господарювання є складними соціально-економічними системами, яким притаманна певна множина властивостей, що перебувають під впливом великої кількості внутрішніх і зовнішніх факторів. У результаті взаємодії між елементами такої соціально-економічної системи виникають синергетичні спільні зв'язки, які забезпечують збільшення загального ефекту в більших обсягах, ніж сума ефектів окремо взятих елементів системи, що діють незалежно [78].

Виконуючи своє призначення, соціально-економічна система забезпечує розміщення та використання наявних ресурсів, виготовляє продукцію (виконує роботи, надає послуги), реалізує товарні об'єкти та здійснює накопичення. Усі ці процеси мають динамічний характер, суть якого полягає в зміні у часі параметрів і структури суб'єктів господарювання.

Комплексне оцінювання фінансового стану підприємства починається з формування системи показників [46] (табл. 2.1).

Таблиця 2.1

Система показників для проведення комплексного оцінювання фінансового стану підприємства

Група показників	Показник
1	2
Показники рентабельності	Рентабельність активів, %
	Рентабельність власного капіталу, %
	Рентабельність акціонерного капіталу, %
	Рентабельність продажів, %
	Рентабельність продукції, %

1	2
Показники ділової активності	Оборотність активів, об./рік
	Тривалість обороту активів, днів
	Оборотність товарно-матеріальних запасів, об./рік
	Тривалість обороту товарно-матеріальних запасів, днів
	Середній термін оплати дебіторської заборгованості, днів
	Середній термін оплати кредиторської заборгованості за товари, роботи, послуги, днів
Показники фінансової стійкості	Коефіцієнт автономії, частка од.
	Коефіцієнт концентрації запозиченого капіталу, частка од.
	Співвідношення запозиченого та власного капіталу, разів
	Коефіцієнт забезпечення боргів (фінансової стабільності), частка од.
	Співвідношення короткострокової дебіторської і кредиторської заборгованостей, разів
Показники ліквідності	Коефіцієнт загальної (поточної) ліквідності, частка од.
	Коефіцієнт швидкої ліквідності, частка од.
	Коефіцієнт абсолютної ліквідності, частка од.
Показники майнового стану підприємства	Власні обігові кошти підприємства (робочий капітал), тис. грн
	Питома вага власних обігових коштів, %

Комплексне оцінювання фінансового стану підприємства необхідно проводити на основі використання таксономічного показника розвитку.

На першому етапі проведення комплексного оцінювання фінансового стану підприємства здійснюється стандартизація, яка дозволяє звести всі одиниці вимірювання до безрозмірної величини, тобто вирівняти значення ознак (фінансових показників). Для цього слід визначити середнє значення за кожним показником.

Стандартизація показників проводиться за формулою [50]:

$$Z_{ij} = \frac{X_{ij}}{\overline{X_j}}, \quad (2.2)$$

де Z_{ij} – стандартизоване значення ознаки j для одиниці i ;

X_{ij} – елементи матриці стандартизованих значень;

$\overline{X_j}$ – середнє значення.

Після стандартизації значень проводиться диференціація фінансових показників на стимулятори та дестимулятори. Поділ ознаки на стиму-

лятори і дестимулятори – основа для побудови вектора-еталона, який має координати X_{oi} і формується зі значень показників:

$Z_{oi} = \max Z_{ij}$, якщо показник j є стимулятором;

$Z_{oi} = \min Z_{ij}$, якщо показник j є дестимулятором.

Після розподілу ознак на стимулятори та дестимулятори на основі елементів матриці формується вектор-еталон (P_o):

Відстань між точкою-одиницею та точкою P_o розраховується за формулою [50]:

$$C_{ij} = \sqrt{\sum_{j=1}^m (Z_{ij} - Z_{oj})^2}, \quad (2.3)$$

де Z_{ij} – стандартизоване значення j -го показника в період часу i ;

Z_{oj} – стандартизоване значення i -го показника в еталоні.

Отримана відстань слугує початковим елементом для розрахунку показника таксономії за формулою:

$$K_i = 1 - d_i, \quad (2.4)$$

$$d_i = \frac{C_{io}}{C_o}, \quad (2.5)$$

$$C_o = \overline{C_o} + 2S_o, \quad (2.6)$$

$$S_o = \sqrt{\frac{1}{m} \sum_{t=1}^m (C_{io} - \overline{C_o})^2}. \quad (2.7)$$

Крім того, у процесі проведення комплексного оцінювання фінансового стану підприємства слід зазначити, що доцільним є застосування методу формування інтегрального показника, який можливо розрахувати за такою формулою [78]:

$$Y = \sum W_i \cdot A_i, \quad (2.8)$$

де Y – інтегральний показник оцінювання фінансового стану підприємства;

W_i – ваговий коефіцієнт кожної підсистеми фінансового стану підприємства;

A_i – середньоарифметичне значення кожної підсистеми фінансового стану підприємства.

Структура процесу побудови інтегральних показників для рейтингового оцінювання та визначення ризику банкрутства підприємств наведена на рис. 2.1.

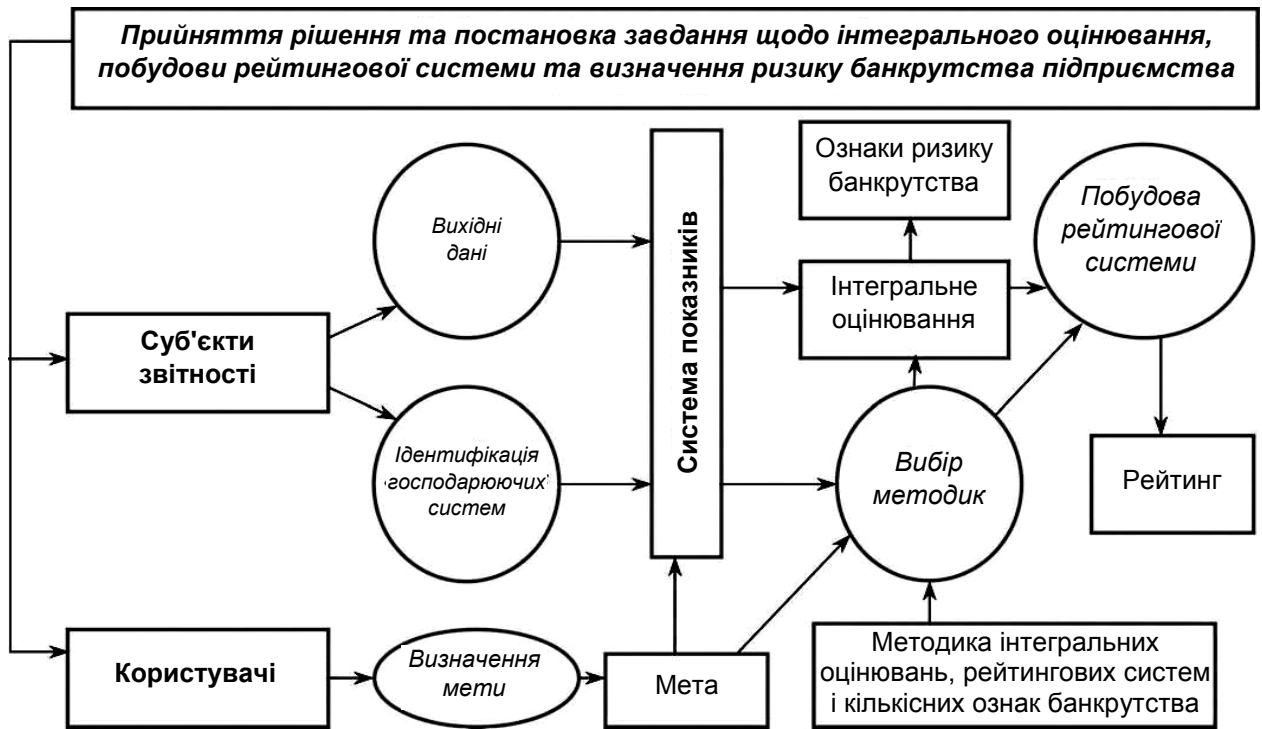


Рис. 2.1. Структура процесу побудови інтегральних показників для рейтингового оцінювання та визначення ризику банкрутства підприємств [78]

Для того, щоб розрахувати вагові коефіцієнти, доцільно використати метод апіорного ранжування та метод експертних оцінок. Для цього обираються декілька експертів, які оцінюють вагу інтегрального показника відповідного коефіцієнта, а далі розраховується коефіцієнт конкордації [24]:

$$W = \frac{12 \cdot S}{n^2 \cdot (m^3 - m)}, \quad (2.9)$$

де S – сума квадратів відхилень усіх балів кожного об'єкта експертизи від середнього значення:

n – кількість експертів;

m – кількість об'єктів експертизи.

Даний показник характеризує узгодженість думок експертів та знаходиться в проміжку від 0 до 1, якщо 0 – повна неузгодженість, 1 – повна однастайність. Сукупність даних методів дозволить оцінити рівень фінансового стану підприємства. Їх перевагою є те, що вони прості в застосуванні, не є трудомісткими.

На сучасному етапі розвитку методичних основ фінансового стану підприємства існує великий арсенал методів побудови інтегральних показників для проведення комплексного оцінювання фінансового стану підприємства. Зважаючи на це для отримання позитивних результатів під час проведення оцінювання та аналізу фінансового стану підприємства необхідно використовувати декілька таксономічних та інтегральних показників паралельно з метою перевірки правильності проведеного оцінювання фінансового стану підприємства. Порівняння результатів дає можливість виявити суттєве і загальне в оцінюванні фінансового стану економічних систем.

За умови правильності проведених арифметичних дій необхідно, щоб у ході використання різних узагальнюючих, інтегральних, таксономічних показників якісне оцінювання фінансового стану підприємства було тотожним, тому що методологія розрахунку в даному випадку не має значення, якісний результат повинен бути однаковий.

2.4. Рейтингове оцінювання фінансового стану підприємства

Конструювання інтегральних оцінювань є універсальним методом компактного подання великих масивів фінансово-економічних показників. Найбільш ефективні результати від інтегральних оцінювань фінансового стану підприємства отримуються за напрямками в таких випадках, коли недостатньо чітко можна визначити єдиний оцінний показник фінансово-економічної безпеки підприємства. У ході цього значна кількість фінансово-економічних показників взаємопов'язані і значною мірою дублюють один одного, а інші подаються за непрямими методами розрахунку. В таких випадках між фінансово-економічними показниками виникає небажаний ефект мультиколінеарності.

Під час конструювання інтегрального показника фінансового стану підприємства необхідно визначити комплексні надійні параметри з метою використання їх у якості: шкали (індексів) для порівняння великої кількості

об'єктів за їх класифікаційними ознаками; критерію класифікацій об'єктів у тій чи іншій формі для потреб управління підприємством; незалежного індикатора оцінювання рівня величини фінансового стану підприємства; методу ранжування рівнів фінансового стану декількох підприємств; оцінної порівняної величини рівнів фінансового стану підприємства в динаміці.

Із ряду існуючих формул щодо визначення нормованих показників для побудови рейтингових систем підприємств за рівнем їх фінансового стану найбільш оптимальними є ті, що побудовані на основі відхилень $(x_{ij} - a)$ і стандартизовані варіаційним розмахом $(x_{\max} - x_{\min})$. У ході цього для стимуляторів $a = x_{\min}$, для дестимуляторів $a = x_{\max}$. Виходячи з цього, нормування кількісних характеристик показників фінансового стану підприємства здійснюється за формулами:

для показників-стимуляторів, зростання яких спричиняє збільшення інтегрального показника фінансового стану підприємства [46]:

$$y_{ij} = \frac{x_{ij} - x_{i\min}}{x_{i\max} - x_{i\min}}; \quad (2.10)$$

для показників-дестимуляторів, зростання яких сприяє зниженню інтегрального показника фінансового стану підприємства [46]:

$$y_{ij} = \frac{x_{i\max} - x_{ij}}{x_{i\max} - x_{i\min}}, \quad (2.11)$$

де y_{ij} – нормований i -й показник в j -ій сукупності;

x_{ij} – значення i -то показника в j -ій сукупності;

$x_{i\min}$ – мінімальне значення i -то показника;

$x_{i\max}$ – максимальне значення i -то показника.

Тобто y_{ij} показує відносну позицію показника в j -ій сукупності в діапазоні варіації за i -ю ознакою. За високих значень i -ї ознаки y_{ij} наближається до 1, за низьких – до 0. Відповідно, якщо економічна система посідає високе місце за нормованим показником-дестимулятором, це означає, що ситуація за цим аспектом фінансового стану підприємства є сприятливою і навпаки.

Для розрахунку інтегральних показників рівня фінансового стану підприємства з метою їх оцінювання та інтерпретації результатів економіко-

математичного моделювання одиничні показники повинні мати обґрунтовані нормативні (еталонні, стандартні) величини, які будуть характеризувати допустимі (критичні) межі їх зміни.

Рейтингове оцінювання Шеремета А. Д. [71] враховує всі основні параметри діяльності підприємства. У ході його проведення використовуються дані про виробничий потенціал, рентабельність та ефективність використання всіх видів ресурсів, стан і розміщення грошових коштів, їх використання та інші дані. У процесі формування системи показників виключно з фінансових показників рейтингове оцінювання Шеремета А. Д. можна використовувати під час проведення фінансового аналізу.

Алгоритм порівняльного рейтингового оцінювання наведено послідовністю дій:

1. Вихідні дані подають у вигляді матриці (a_{ij}), за рядками (i) номерами показників, за стовпцями (j) номери підприємств.

2. За кожним показником знаходиться максимальне значення і заноситься в стовпець умовного еталонного підприємства.

3. Вихідні показники матриці стандартизуються у відношенні відповідного показника еталонного підприємства за формулою [24]:

$$x_{ij} = a_{ij} / \max a_{ij}. \quad (2.12)$$

4. Для кожного аналізованого підприємства значення його рейтингового оцінювання визначається за формулою:

$$R_j = (1 - X_{1j}) + (1 - X_{2j}) + \dots + (1 - X_{nj}), \quad (2.13)$$

де R_j – рейтингова оцінка для j -го підприємства;

$X_{1j}, X_{2j}, \dots, X_{nj}$ – стандартизовані показники для j -го підприємства.

5. Підприємства упорядковуються (ранжуються) у порядку спадання рейтингової оцінки. Найвищий рейтинг має підприємство з мінімальним значенням R .

Загроза зниження рівня фінансового стану вітчизняних підприємств обумовлена інерційністю їх структури виробництва, підвищенням фізичного зношування обладнання, технологічною відсталістю. У даному контексті особливої терміновості набуває необхідність розроблення ефективних механізмів підвищення рівня фінансового стану підприємства.

У ході проведення дослідження оцінювання рівня фінансового стану проводилось за допомогою методики рейтингового оцінювання, розробленої Бочаровим В. В. [9] на основі сформованої системи показників, які характеризують ліквідність, фінансову стійкість, платоспроможність та інвестиційну привабливість підприємства (табл. 2.2).

Таблиця 2.2

Система показників для проведення рейтингового оцінювання фінансового стану підприємства

Показник	Розрахункова формула	Сутність показника	Нормативні значення
1	2	3	4
Коефіцієнт автономії	$K_A = \frac{BK}{BB},$ де BK – власний капітал; BB – валюта балансу	Характеризує незалежність від позикових коштів. Показує частку коштів у загальній сумі всіх коштів підприємства	> 0,5
Коефіцієнт покриття	$K_P = \frac{OA}{PZ},$ де OA – оборотні активи; ПЗ – поточні зобов'язання та забезпечення	Дає можливість установити, чи досить ліквідних активів для погашення мобільних пасивів	2,0 – 2,5
Коефіцієнт термінової (швидкої) ліквідності	$K_{TL} = \frac{OA - Z}{PZ},$ де OA – оборотні активи; З – запаси; ПЗ – поточні зобов'язання та забезпечення	Допомагає оцінити можливість погашення підприємством короткотермінових зобов'язань у разі його критичного стану	≥ 1
Коефіцієнт абсолютної ліквідності	$K_{AL} = \frac{GK}{PZ},$ де GK – грошові кошти та їх еквіваленти; ПЗ – поточні зобов'язання та забезпечення	Показує, яку частину короткострокової заборгованості підприємства може погасити найближчим часом за рахунок наявних грошових коштів	0,2 – 0,5

1	2	3	4
Рентабельність активів	$P_A = \frac{\text{ЧП}}{A} 100,$ де ЧП – чистий прибуток; A – активи підприємства	Характеризує ефективність використання всього майна підприємства	зростання
Рентабельність власного капіталу	$P_A = \frac{\text{ЧП}}{A} 100,$ де ЧП – чистий прибуток; A – активи підприємства	Характеризує ефективність використання вкладеного в підприємство власного капіталу	зростання
Коефіцієнт фінансової стійкості	$K_{\text{ФС}} = \frac{\text{ВК} + \text{Д}}{\text{ВБ}} 100,$ де ВК – власний капітал; Д – довгострокові кредити і позики; ВБ – валюта балансу	Показує, яка частина активу фінансується за рахунок стійких джерел	зростання
Коефіцієнт забезпеченості власними оборотними засобами	$K_B = \frac{\text{ВОК}}{\text{ОА}},$ де ВОК – власний оборотний капітал (власний капітал – необоротні активи); ОА – оборотні активи	Характеризує наявність у підприємства власних оборотних коштів, необхідних для його фінансової стабільності	$\geq 0,1$
Коефіцієнт поточних зобов'язань	$K_{\text{ПЗ}} = \frac{\text{ПЗ}}{\text{ПЗ} + \text{ДЗ}},$ де ПЗ – поточні зобов'язання; ДЗ – довгострокові зобов'язання	Визначає питому вагу поточних зобов'язань у загальній сумі джерел формування запасів	$> 0,5$
Коефіцієнт довгострокових зобов'язань	$K_{\text{ДЗ}} = \frac{\text{ДЗ}}{\text{ПЗ} + \text{ДЗ}}$	Визначає частину довгострокових зобов'язань у загальній сумі джерел формування запасів	$< 0,2$

Нормативні значення для проведення рейтингового оцінювання фінансового стану підприємства подано в табл. 2.3.

Залежно від конкретного значення показника можна робити висновки про високий, середній або кризовий рівні фінансового стану підприємства. Очевидно, що найвищий ступінь фінансового стану досягається за умови, що вся система показників перебуває в межах допустимих рівнів своїх нормативних значень, а порогові значення одного показника досягаються не за рахунок інших.

**Нормативні значення для проведення рейтингового оцінювання
фінансового стану підприємства**

№ п/п	Показник	Високий рівень фінансового стану	Середній рівень фінансового стану	Кризовий рівень фінансового стану
1	Коефіцієнт автономії	>0,5	0,3 – 0,5	<0,3
2	Коефіцієнт покриття	>2,0	1,0 – 2,0	<1,0
3	Коефіцієнт термінової ліквідності	>0,8	0,4 – 0,8	<0,4
4	Коефіцієнт абсолютної ліквідності	>0,2	0,1 – 0,2	<0,1
5	Рентабельність активів	>0,1	0,05 – 0,1	<0,05
6	Рентабельність власного капіталу	>0,15	0,1 – 0,15	<0,1
7	Коефіцієнт фінансової стійкості	>1,0	0,5 – 1	<0,5
8	Коефіцієнт забезпеченості власними оборотними засобами	>0,25	0,1 – 0,25	<0,1
9	Коефіцієнт поточних зобов'язань	>0,5	0,3 – 0,5	<0,3
10	Коефіцієнт довгострокових зобов'язань	<0,2	0,2 – 0,4	>0,4

За межами значень порогових показників підприємство втрачає здатність до стійкості, динамічного саморозвитку, конкурентоспроможності на зовнішніх і внутрішніх ринках, ризикує стати об'єктом поглинання унаслідок зниження рівня фінансового стану підприємства.

Для проведення узагальнюючого експрес-оцінювання фінансового стану підприємства використовуються такі показники: коефіцієнт швидкої ліквідності; коефіцієнт поточної ліквідності; коефіцієнт автономії (табл. 2.4).

Класифікація показників за класами

Показники	I клас	II клас	III клас
Коефіцієнт автономії	Більше 0,5	Від 0,49 до 0,3	Менше 0,29
Коефіцієнт швидкої ліквідності	Більше 1	Від 1 до 0,6	Менше 0,6
Коефіцієнт поточної ліквідності	Більше 2,5	Від 2,4 до 1,5	Менше 1,4

Кожному показнику відповідає рейтинг у балах (табл. 2.5).

Таблиця 2.5

Рейтинг фінансових показників у балах

Показники	Рейтинг
Коефіцієнт автономії	40 балів
Коефіцієнт швидкої ліквідності	25 балів
Коефіцієнт поточної ліквідності	35 балів

Для визначення узагальнюючої оцінки фінансового стану підприємства необхідно класність кожного показника (див. табл. 2.4) помножити на його рейтингове значення (див. табл. 2.5) і визначити загальну суму балів із трьох коефіцієнтів. Загальна сума буде у вигляді інтегрального показника фінансового стану підприємства.

Залежно від отриманого значення інтегрального показника фінансово-економічного стану підприємства, його класність ідентифікується за шкалою [78]:

I клас: підприємство набрало від 100 до 150 балів;

II клас: підприємство набрало від 151 до 220 балів;

III клас: від 221 до 275 балів;

IV клас: понад 275 балів.

До першого класу належать підприємства зі стійким фінансовим станом, що підтверджується найкращими значеннями як окремих показників, так і рейтингом у цілому.

До другого класу належать підприємства, фінансовий стан яких є стійким у загальному підсумку, але є незначні відхилення від кращих значень за окремими показниками.

До третього класу належать підприємства підвищеного ризику, що мають ознаки фінансової напруги, для подолання яких у підприємств є потенційні можливості.

До четвертого класу належать підприємства з незадовільним фінансовим станом і відсутністю перспектив його стабілізації.

Контрольні запитання для самодіагностики

1. Охарактеризуйте вплив інфляції на валюту балансу.
2. Наведіть аналіз показників, що характеризують ефективність використання необоротних активів.
3. Який процес аналізу ефективності використання оборотного капіталу?
4. Проаналізуйте аналіз руху власного капіталу.
5. У чому полягає аналіз складу і структури позикового капіталу?
6. Які відмінності рейтингового оцінювання фінансового стану підприємства від інтегрального?

Практичні завдання

Практичне завдання 1 (діагностичне).

Необхідно провести рейтингове оцінювання фінансового стану підприємства за методикою Бочарова В. В. (табл. 2.6).

Таблиця 2.6

Значення показників для проведення рейтингового оцінювання фінансового стану підприємства

№ п/п	Показник	2010 р.	2011 р.	2012 р.	2013 р.
1	2	3	4	5	6
1	Коефіцієнт автономії	0,832	0,793	0,7 595	0,7 588
2	Коефіцієнт покриття	0,918 415	0,856 345	0,834	0,812
3	Коефіцієнт термінової ліквідності	0,527 114	0,492 063	0,4 916	0,499
4	Коефіцієнт абсолютної ліквідності	0,120 257	0,221 477	0,269	0,217
5	Рентабельність активів	-3,107 16	-101,731	-197,915	-217,502
6	Рентабельність власного капіталу	-3,73 633	-128,356	-260,58	-286,634

1	2	3	4	5	6
7	Коефіцієнт фінансової стійкості	0,832	0,793	0,7 595	0,7 588
8	Коефіцієнт забезпеченості власними оборотними засобами	-0,06 578	-0,14 729	-0,19 961	-0,23 167
9	Коефіцієнт поточних зобов'язань	1	1	1	1
10	Коефіцієнт довгострокових зобов'язань	0	0	0	0

Приклад вирішення практичного завдання 1

Динамічні зміни показників, які характеризують фінансовий стан підприємства, подано на рис. 2.2.

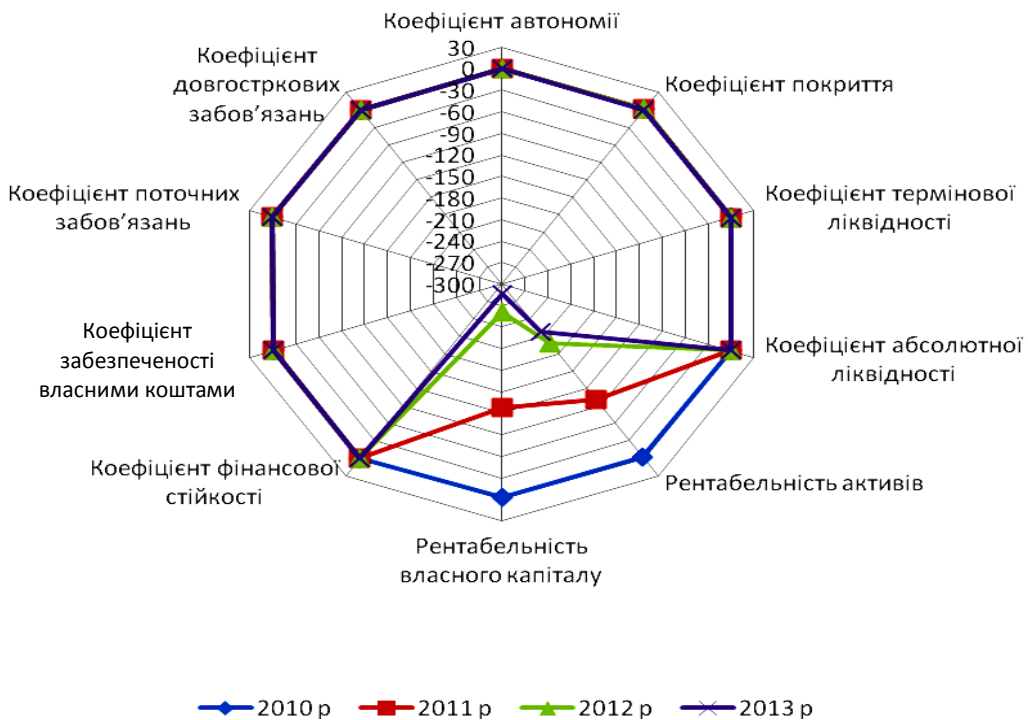


Рис. 2.2. Динамічні зміни показників, які характеризують фінансовий стан підприємства

Рентабельність активів та рентабельність власного капіталу виявлені на рівні від'ємних значень показників у зв'язку зі значними збитками на досліджуваному підприємстві. Рейтингова оцінка фінансового стану підприємства подана в табл. 2.7.

Таблиця 2.7

Рейтингова оцінка фінансового стану підприємства

№ п/п	Показник	2010 р.	2011 р.	2012 р.	2013 р.
1	Коефіцієнт автономії	високий	високий	високий	високий
2	Коефіцієнт покриття	кризовий	кризовий	кризовий	кризовий
3	Коефіцієнт термінової ліквідності	середній	середній	середній	середній
4	Коефіцієнт абсолютної ліквідності	середній	високий	високий	високий
5	Рентабельність активів	кризовий	кризовий	кризовий	кризовий
6	Рентабельність власного капіталу	кризовий	кризовий	кризовий	кризовий
7	Коефіцієнт фінансової стійкості	середній	середній	середній	середній
8	Коефіцієнт забезпеченості власними оборотними засобами	кризовий	кризовий	кризовий	кризовий
9	Коефіцієнт поточних зобов'язань	високий	високий	високий	високий
10	Коефіцієнт довгострокових зобов'язань	кризовий	кризовий	кризовий	кризовий

За 2010 р. на підприємстві виявлено 5 показників із кризовим рівнем, 3 показники з середнім рівнем та 2 показники з високим рівнем фінансового стану.

Протягом 2011 р. в результаті проведення рейтингового оцінювання фінансового стану визначено 5 показників із кризовим рівнем (незмінно), 2 показники з середнім рівнем і 3 показники з високим рівнем. Отже, у ході цього зросла кількість показників із високим рівнем за рахунок зниження кількості показників із середнім рівнем фінансового стану підприємства. Можна стверджувати про незначне зростання такого рівня на підприємстві відносно рівня 2010 р. Зміна рівня відбулась за рахунок підвищення рівня показника абсолютної ліквідності на досліджуваному підприємстві.

Протягом 2012 та 2013 рр. ситуація щодо рейтингового оцінювання фінансового стану на підприємстві не змінилась відносно рівня 2011 р.

Протягом чотирьох років виявлено кризовий рівень фінансового стану на основі показників: довгострокових зобов'язань; забезпеченості власними оборотними засобами, рентабельності власного капіталу та активів, покриття. Основними причинами такої ситуації є: відсутність на підприємстві довгострокових зобов'язань; значний чистий збиток; величина власного капіталу є нижчою за величину необоротних активів. На досліджуваному підприємстві виявлено середній рівень фінансово-економічної безпеки протягом усіх періодів, починаючи з 2010 р. і по 2013 р. включно.

Розділ 3. Аналіз фінансової стійкості підприємства

3.1. Характеристика фінансової стійкості підприємства

Оцінювання фінансової стійкості підприємства передбачає проведення об'єктивного аналізу величини та структури активів і пасивів балансу та визначення на підставі цього його фінансової стабільності і незалежності, а також аналіз відповідності фінансово-господарської діяльності підприємства цілям його статутної діяльності.

Фінансово стійким є такий суб'єкт господарювання, який за рахунок власних коштів покриває кошти, які вкладені в активи; не допускає кредиторської та дебіторської невиконаних заборгованостей і розраховується у встановлені терміни.

На фінансову стійкість підприємства впливають такі фактори:

- 1) питома вага ринку, яку займає підприємство (ринкова ніша);
- 2) рівень якості продукції, яку випускає підприємство;
- 3) репутація підприємства в діловому бізнес-оточенні;
- 4) рівень залежності підприємства від впливу інвесторів і кредиторів;
- 5) наявність у підприємства неплатоспроможних дебіторів;
- 6) рівень ефективності фінансово-господарської діяльності.

Фінансова стійкість є відображенням стабільного перевищення доходів над витратами. Наявність фінансової стійкості забезпечує вільне маневрування грошових коштів і завдяки цьому сприяє ефективності процесу виробництва і реалізації.

Для проведення комплексного оцінювання рівня фінансової стійкості необхідно провести аналіз за такими напрямками:

- 1) вивчити склад, розміщення активів і пасивів;
- 2) розглянути динаміку, структуру коштів підприємства;
- 3) розрахувати величину власних оборотних коштів (I розділ пасиву – I розділ активу);
- 4) розглянути рівень кредиторської та дебіторської заборгованостей;
- 5) проаналізувати структуру оборотних активів.

3.2. Визначення типу фінансової стійкості підприємства

Сутність фінансової стійкості визначається ефективним формуванням, розподілом і використанням фінансових ресурсів, а платоспроможність є її зовнішнім індикатором.

Тип фінансової стійкості підприємства традиційно визначають за допомогою балансової моделі аналізу фінансової стійкості підприємства.

В умовах ринкової економіки балансова модель аналізу фінансової стійкості підприємства має такий вигляд [86]:

$$F + Z + Ra = IC + K^T + K^t + R^P, \quad (3.1)$$

де F – основні засоби і вкладення;

Z – запаси;

Ra – грошові кошти, короткострокові фінансові вкладення, розрахунки (дебіторська заборгованість) та інші активи;

IC – джерела власних коштів;

K^t – поточні зобов'язання і забезпечення;

K^T – довгострокові зобов'язання і забезпечення;

R^P – розрахунки (кредиторська заборгованість) та інші пасиви.

Зважаючи на те, що довгострокові кредити і позикові кошти спрямовуються переважно на придбання основних засобів і на капітальні вкладення, початкову формулу 3.1 доцільно перетворити на [80]:

$$Z + Ra = [(IC + K^T) - F] + [K^t + R^P]. \quad (3.2)$$

На основі розгляду формул 3.1 та 3.2 можна зробити висновок, що за умови обмеження запасів Z величиною $[(IC + K^T) - F]$:

$$Z \leq (IC + K^T) - F, \quad (3.3)$$

буде виконуватися умова покриття короткострокової заборгованості підприємства $(K^t + R^P)$ грошовими коштами, короткостроковими цінними паперами й активними розрахунками, частіше за все дебіторською заборгованістю:

$$Ra \geq K^t + R^P. \quad (3.4)$$

На основі проведення аналізу співвідношення величини запасів величин власних і позикових джерел їх формування ідентифікується тип фінансової стійкості підприємства. Ступінь забезпеченості запасів джерелами є причиною того або іншого ступеня платоспроможності (або неплатоспроможності), що виступає як наслідок визначення типу фінансової стійкості підприємства. Найбільш узагальнюючим показником фінансової стійкості є надлишок або нестача джерел коштів для формування запасів, який визначається як різниця суми джерел коштів і величини запасів.

Для характеристики джерел формування запасів використовується декілька показників, які відображають різний ступінь охоплення різних видів джерел:

1) наявність власних оборотних коштів дорівнює різниці величини джерел власних коштів і величини необоротних активів підприємства [80]:

$$E^C = IC - F; \quad (3.5)$$

2) наявність власних і довгострокових позикових джерел формування запасів розрахована на основі попереднього показника збільшенням на суму довгострокових зобов'язань і забезпечень:

$$E^T = (IC + K^T) - F = E^C + K^T; \quad (3.6)$$

3) загальна величина основних джерел формування запасів дорівнює сумі попереднього показника і величини поточних зобов'язань і забезпечень:

$$E^\Sigma = (IC + K^T) - F + K^t = E^T + K^t = E^C + K^T + K^t. \quad (3.7)$$

Трьом показникам наявності джерел формування запасів відповідають три показники забезпеченості запасів джерелами їх формування.

Для оцінювання типу фінансової стійкості підприємства використовують тривимірний показник фінансової стійкості:

$$\begin{aligned} S &= \{ S_1(x_1); S_2(x_2); S(x_3) \} \\ x_1 &= \Delta E_C; x_2 = \Delta E_T; x_3 = \Delta E_\Sigma \end{aligned} \quad (3.8)$$

Функція S визначається таким чином: $S = \begin{cases} 1, x \geq 0 \\ 0, x \leq 0 \end{cases}$.

Відповідно до умов і значень тривимірного показника типи фінансової стійкості виділяють таким чином, як наведено в табл. 3.1.

Таблиця 3.1

Ідентифікація типів фінансової стійкості підприємства

Тип фінансової стійкості	Тривимірний показник	Використовувані джерела покриття витрат	Коротка характеристика
Абсолютна	$\bar{S} = (1; 1; 1)$	Власні обігові кошти (власні кошти – необоротні активи)	Висока платоспроможність. Висока прибутковість. "Ідеальна" ситуація
Нормальна	$\bar{S} = (0; 1; 1)$	Власні обігові кошти і довгострокові зобов'язання і забезпечення	Нормальна платоспроможність, ефективне використання позикових коштів. Покриття запасів і витрат за рахунок нормальних джерел
Нестійкий фінансовий стан	$\bar{S} = (0; 0; 1)$	Власні обігові кошти, довгострокові і поточні зобов'язання і забезпечення	Порушення платоспроможності, необхідність залучення додаткових джерел, можливість покращення ситуації
Кризовий фінансовий стан	$\bar{S} = (0; 0; 0)$	–	Неплатоспроможність, межа банкрутства, високі ризики

Основні показники, що дозволяють визначити тип фінансової стійкості підприємства, наведено в табл. 3.2.

Показники, які наведено в табл. 3.2, визначаються з використанням формул (3.1 – 3.8) і охоплюють всю методику оцінювання типу фінансової стійкості підприємства.

Проміжні показники для визначення типу фінансової стійкості підприємства (приклад), тис. грн

Показники	2012 рік	2013 рік	Зміни за період
1. Джерела власних коштів (рядок 1495 балансу) (I^C)	29 657,544	25 933,638	-3 723,91
2. Необоротні активи (рядок 1095 балансу) (F)	31 220,074	27 484,073	-3 736
3. Наявність власних оборотних коштів (E_C)	-1 562,53	-1 550,435	12,095
4. Довгострокові зобов'язання і забезпечення (рядок 1595 балансу) (K^T)	0	0	0
5. Наявність власних і довгострокових позикових джерел формування запасів (E_T)	-1 562,53	-1 550,435	12,095
6. Поточні зобов'язання і забезпечення (рядок 1695 балансу) ($K^t + R^p$)	9 390,456	8 242,971	-1 147,49
7. Загальна величина основних джерел формування запасів (E_{Σ})	7 827,926	6 692,536	-1 135,39
8. Запаси (рядок 1100 балансу) (Z)	3 211,317	2 581,801	-629,516
9. Надлишок (+) або нестача (-) власних оборотних коштів (ΔE_C)	-4 773,85	-4 132,236	641,611
10. Надлишок (+) або нестача (-) власних і довгострокових позикових джерел формування запасів (ΔE_T)	4 773,847	4 132,236	-641,611
11. Надлишок (+) або нестача (-) загальної величини основних джерел формування запасів (ΔE_{Σ})	4 616,609	4 110,735	-505,874
12. Трикомпонентний показник типу фінансової стійкості ($S = \{S$ (рядок 9 табл.), S (рядок 10 табл.), S (рядок 11)}))	(0; 0; 1)	(0; 0; 1)	–

Фінансову стійкість підприємства можна охарактеризувати як нестійкий фінансовий стан на початок і на кінець періоду (див. табл. 3.2). Величина власних обігових коштів менша сумарної вартості виробничих запасів і товарів. Величина власного капіталу нижче рівня необоротних активів.

Фінансову стійкість підприємства можна визначати за допомогою графічного методу. На першому етапі формується система показників фінансової стійкості підприємства. Потім визначаються нормативні значення всіх показників. Нормативні значення показників фінансової стійкості підприємства в даному випадку будуть бар'єрними (еталонними, граничними) значеннями фінансової стійкості підприємства. Еталонними значеннями показників можуть виступати середньогалузеві показники кращого підприємства у галузі, нормативні значення, показники найбільш успішного року аналізованого підприємства. Після визначення системи еталонних значень всі показники фінансової стійкості підприємства необхідно розділити на показники-стимулятори, які повинні підвищуватись, та показники-дестимулятори, які повинні знижуватись. У ході чого для показників-стимуляторів і показників-дестимуляторів повинна будуватись окрема діаграма.

Рівень фінансової стійкості підприємства може бути:

а) нормальним, коли індикатори фінансової стійкості підприємства знаходяться в межах граничних значень;

б) передкризовим, коли порушується бар'єрне значення хоча б одного з індикаторів фінансової стійкості, а інші наблизилися до деякої межі своїх бар'єрних значень і у ході цього не були втрачені основні цільові орієнтири підприємства;

в) кризовим, коли порушуються бар'єрні значення більшості основних індикаторів фінансової стійкості підприємства і з'являються ознаки необоротності спаду виробництва і часткового виснаження фінансового потенціалу внаслідок недостатнього рівня наявних обігових коштів для покриття поточних зобов'язань;

г) критичним, коли порушуються всі (або майже всі) бар'єри, що відокремлюють нормальний і кризовий рівні фінансової стійкості підприємства, а значне виснаження фінансового потенціалу стає неминучим.

Нехай P_i – система показників фінансової стійкості підприємства, $i = 1, \dots, m$; $р_iб$ – порогове (бар'єрне) нормалізоване значення показника P_i . Систему показників можна сформувати на основі проведення факторного аналізу або підібравши декілька ключових показників, які становлять підсистеми показників фінансового стану підприємства.

Зміна значень індикатора P_i здійснюється в діапазоні $0 < x_i < 1$ і ці значення визначаються співвідношеннями [47]:

$$\begin{aligned} x_{in}, & \text{ якщо } (1 + s) p_{ib} < x_i < 1; \\ x_{in_k}, & \text{ якщо } p_{ib} < x_i < (1 + s) p_{ib}; \\ x_i = x_{ik}, & \text{ якщо } (p_{ib} < x_i < (1-s) p_{ib}); \\ x_{ik_r}, & \text{ якщо } 0 < x_i < (1-s) p_{ib}, \end{aligned} \quad (3.9)$$

де s – межа бар'єрного значення показника, що приймає значення.

Стан підприємства позначено таким чином:

n – нормальний,

pk – передкризовий,

k – кризовий,

kr – критичний.

У якості критерію достатності нарощування фінансового потенціалу, що відповідає вимогам забезпечення прийнятного рівня фінансової стійкості, виступатиме умова:

$$S_n > S_{pk} > S_{kr}, \quad (3.10)$$

де S_n – площа багатокутника за нормального або передкризового розвитку фінансової діяльності;

S_{pk} – площа багатокутника в кризовій або пороговій зоні забезпечення фінансової стійкості;

S_{kr} – площа багатокутника у критичній зоні забезпечення фінансової стійкості підприємства.

Для визначення процесів зміни фінансової стійкості підприємства за індикаторами використовується графічний спосіб (рис. 3.1). Використання графічного способу, та, зокрема, пелюсткової діаграми, сприяє кращому сприйняттю і прискоренню одержання не тільки кількісних, а й якісних значень показників, що відіграє одну з найголовніших ролей у процесі проведення візуального, оперативного, комплексного оцінювання узгодженості різнорідних показників фінансової стійкості підприємства.

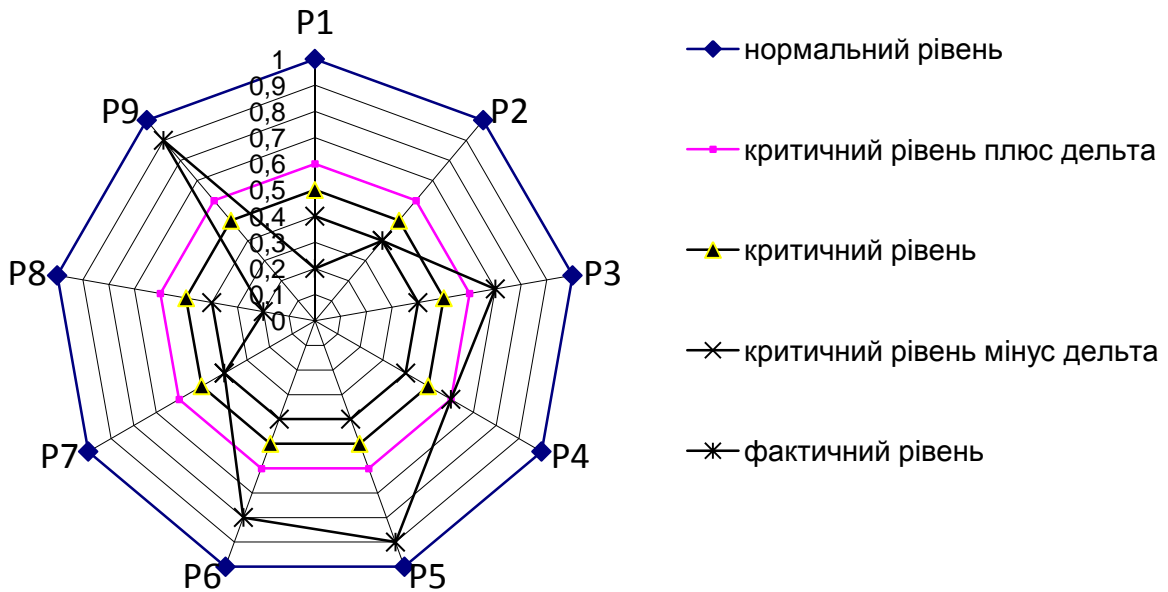


Рис. 3.1. Використання графічного способу для визначення рівня фінансової стійкості підприємства

Графік повинен характеризувати поточний та оптимальний рівні фінансової стійкості підприємства. Оптимальним рівнем фінансової стійкості може виступати рівень найбільш значущого конкурента, рівень фінансової стійкості найбільш успішного підприємства в галузі, рівень фінансової стійкості за найвищими нормативними значеннями показників, рівень за прогнозними, або плановими значеннями. Поточний рівень фінансової стійкості підприємства порівнюють з оптимальним її рівнем із метою: виявлення явних і прихованих можливостей конкурувати; порівняння своїх можливостей з можливостями конкурентів; наявності реалізації процесів нарощування або виснаження потенціалу досліджуваного підприємства; виявлення небезпечних відхилень від абсолютної фінансової стійкості або нормального її типу.

3.3. Показники фінансової стійкості підприємства

Для характеристики фінансової стійкості підприємства розраховуються й аналізуються такі коефіцієнти [9; 24; 35; 78; 80; 86]:

1) коефіцієнт забезпеченості власними коштами:

$$K_{звк} = \frac{ВК - НА}{ОА}, \quad (3.11)$$

де НА – необоротні активи;

ОА – оборотні активи;

ВК – власний капітал;

2) коефіцієнт забезпеченості матеріальних запасів (МЗ) власними засобами:

$$K_{\text{змз}} = \frac{\text{ВК} - \text{НА}}{\text{МЗ}}; \quad (3.12)$$

3) коефіцієнт маневреності, що показує, яка частина власного капіталу перебуває в обороті:

$$K_{\text{ман}} = \frac{\text{ВК} - \text{НА}}{\text{ВК}}; \quad (3.13)$$

4) індекс постійного активу, що показує питому вагу необоротних активів у власному капіталі:

$$Y_{\text{на}} = \frac{\text{НА}}{\text{ВК}}; \quad (3.14)$$

5) коефіцієнт довгострокового залучення позикових засобів:

$$K_{\text{дз}} = \frac{\text{ДЗ}}{\text{ВК} + \text{ДЗ}}; \quad (3.15)$$

де ДЗ – довгострокові зобов'язання;

6) коефіцієнт зношеності основних засобів (накопичена сума зношеності основних засобів, зарахована до первинної вартості основних засобів);

7) коефіцієнт реальної вартості майна (відношення суми основних засобів, сировини, матеріалів, незавершеного виробництва та малоцінних і швидкозношуваних предметів до валюти балансу).

Питання для самостійного опрацювання

1. Які зовнішні фактори впливають на досягнення фінансової стійкості підприємством?

2. Наведіть особливості забезпечення фінансової стійкості комерційного банку.

Контрольні запитання для самодіагностики

1. Охарактеризуйте виявлення латентних факторів фінансової стійкості підприємства.
2. Сформууйте систему показників для проведення оцінювання та аналізу фінансової стійкості підприємства.
3. Надайте характеристику використання графічного способу для визначення рівня фінансової стійкості підприємства.

Питання для дискусій

1. Наведіть відмінності наукових категорій "розвиток" та "стійкість".
2. Як забезпечити фінансову стійкість підприємства в умовах "турбулентного" ринку?

Практичне завдання (стереотипне)

Визначити та проаналізувати динаміку показників, що характеризують фінансову стійкість підприємства (за даними табл. 3.3). Розробити пропозиції щодо підвищення фінансової стійкості підприємства.

Таблиця 3.3

Вихідні дані для аналізу фінансової стійкості підприємства

Показники	Минулий рік	Поточний рік	Абсолютне відхилення
Власний капітал, тис. грн	2 850	4 350	визначити
Довгострокові зобов'язання, тис. грн	290	340	визначити
Поточні зобов'язання, тис. грн	3 100	3 200	визначити
Доходи майбутніх періодів, тис. грн	35	46	визначити
Коефіцієнт фінансової незалежності	визначити	визначити	визначити
Коефіцієнт фінансового ризику	визначити	визначити	визначити
Коефіцієнт фінансової стійкості	визначити	визначити	визначити
Коефіцієнт концентрації залученого капіталу	визначити	визначити	визначити

Розділ 4. Аналіз платоспроможності та ліквідності підприємства

4.1. Сутність ліквідності та платоспроможності підприємства

Найважливішими якісними характеристиками фінансового стану підприємства є його ліквідність та платоспроможність. Ці наукові категорії є близькими між собою, але мають певні відмінності. **Платоспроможність** – це поняття, що визначає стан і готовність до дії. Здатність переважно пов'язана із внутрішньою характеристикою об'єкта, в той час як готовність передбачає ще й дію зовнішніх факторів: у даному випадку це конкретні строки виконання зобов'язань [6]. Якщо ж підприємство не здатне виконати свої зобов'язання в передбачені терміни, то воно є неплатоспроможним і може бути ліквідоване.

Ліквідність і платоспроможність – це два самостійних (хоча і тісно пов'язаних) поняття які значною мірою визначають фінансовий стан суб'єкта. Під час розгляду даних категорій частіше за все звертаються до праць провідних вчених: В. Ковальова [80], А. Шеремета [71], М. Чумаченка, І. Бланка [6; 7], Г. Савицької [57], Л. Лахтіонової.

В основу платоспроможності покладена здатність сплачувати борги, тобто відповідати за своїми зобов'язаннями. В основу виникнення зобов'язань завжди покладена дієздатність, тобто здатність юридичної або фізичної особи своїми діями набувати прав і створювати для себе юридичні обов'язки, нести відповідальність за здійснені правопорушення.

На думку Іоніна Є. Є. [18], платоспроможність – це доволі ємне поняття, яке включає кредитоспроможність, тобто здатність до отримання і, відповідно, до погашення кредиту і процентів за банківський кредит; податкоспроможність – здатність до виконання податкових зобов'язань та ін. Платоспроможність знаходить своє відображення в платіжній дисципліні, тобто в дотриманні строків та порядку погашення грошових зобов'язань. По-іншому можна надати визначення платоспроможності суб'єкта як стану грошового забезпечення виробничих та інвестиційних процесів, за якого долаються виникаючі обмеження грошових ресурсів шляхом внутрішньої їх мобілізації та операцій з активами для здійснення поточних платежів.

Термін "ліквідність" походить від латинського *liquidus*, що означає "рідкий, що розтікається", а отже, здатний змінювати свою форму. Він характеризується мовною схожістю: англійською – *liquidity*, французькою – *liquidite*, і німецькою – *die Liquidität*. Стосовно економічної системи, **ліквідність** – це здатність будь-яких активів перетворюватись на гроші (що легко реалізуються, перетворюються на готівку), тобто змінювати свою форму в часі [87]. **Ліквідність** суб'єкта господарювання – це засіб забезпечення його платоспроможності.

Також доцільно проаналізувати різні види спроможності підприємства. Кредитоспроможність означає здатність підприємства отримати кредит та повернути його у визначений термін. Спроможність підприємства виконувати свої податкові зобов'язання перед державою характеризується його податкоспроможністю.

Однак можливі ситуації, коли суб'єкт є: ліквідним, але неплатоспроможним: володіє майном, якого достатньо для покриття всієї суми зобов'язань, але не має достатньої суми вільних платіжних засобів для покриття поточних зобов'язань. Наприклад, у випадку, коли підприємство за різних причин не може продати своє майно, або не має наміру його продавати.

Також підприємство може бути платоспроможним, але неліквідним: володіє достатньою сумою вільних платіжних засобів для покриття поточних зобов'язань, але не має майна, достатнього для покриття всієї суми зобов'язань.

4.2. Класифікація активів і пасивів залежно від ступеня ліквідності

Фінансовий аналіз ліквідності активів підприємства передбачає вивчення складу його платіжних засобів, відображених у балансі. Для оцінювання ліквідності всі об'єкти активів підприємства можна класифікувати за двома ознаками:

що характеризуються умовною ліквідністю;

що безпосередньо визначають рівень ліквідності активів підприємства.

До складу тих, що характеризуються умовною ліквідністю, входять елементи групи активів (A_4), що забезпечують поточну технологічну

діяльність підприємства за його об'єктами, мають постійний характер, а у ході їх ліквідації суб'єкти господарювання втрачають досягнутий обсяг потенціалу щодо реалізації продукції (робіт, послуг, товарів). Ця група активів відображає об'єкти необоротних активів, виробничих запасів і незавершеного виробництва в межах нормативних обсягів, що забезпечують безперебійну й ефективну роботу підприємства, відповідно до показників бізнес-плану.

Усі об'єкти, що визначають безпосередньо рівень ліквідності активів підприємства, можна поділити на три групи [9; 80; 86; 87].

Перша група – абсолютно ліквідні активи (A_1), які можна використовувати для поточних розрахунків, що виникають протягом місяця. До першої групи абсолютно ліквідних активів входять грошові кошти, короткострокові фінансові вкладення та окремі об'єкти дебіторської заборгованості і товарних запасів. Перша група абсолютно ліквідних активів відрізняється тим, що їх можна в найкоротший термін, наприклад, за місяць перетворити на гроші (тобто продати). У деяких випадках такі активи можуть бути безпосередньо використані як платіжні засоби.

Друга група – це швидколіквідні активи (A_2), для перетворення яких на гроші потрібний час більше одного місяця. Другу групу швидколіквідних активів складають дебіторська заборгованість, якщо передбачається, що дебітори оплатять борг у найближчий період часу (наприклад, до одного року) та товарні запаси, які можуть трансформуватися в грошові кошти також протягом одного календарного року. Основними факторами, які впливають на швидколіквідні активи є такі, як: форми розрахунків між контрагентами, рівень платоспроможності клієнтів та тривалість періоду пошуку клієнтів.

Традиційно третя група активів називається повільноліквідними активами (A_3), яка включає найменш ліквідні поточні активи, що формують товарні запаси, які для перетворення їх на гроші необхідно продати і одержати борг від покупців. Для трансформації таких активів у грошові кошти потрібен час на пошук покупців, передачу їм товарів та здійснення розрахунків. До групи повільноліквідних активів можуть входити необоротні активи, які не беруть безпосередньої участі у формуванні обсягів господарської діяльності, та надлишки виробничих запасів. Ця група активів визначає платіжні засоби підприємства у формі товарних запасів.

Інші автори розрізняють дещо видозмінену ідентифікацію ліквідності активів та пасивів підприємства [26; 33].

Активи розподілені на такі групи:

перша група (A1) – найбільш ліквідні активи, яка інтегрує в собі грошові кошти та їх еквіваленти, а також поточні фінансові інвестиції;

друга група (A2) – швидко реалізовані активи включає: готову продукцію, векселі отримані і дебіторську заборгованість за продукцію (товари, роботи, послуги);

третя група (A3) – повільно реалізовані активи – виробничі запаси, витрати майбутніх періодів, незавершене виробництво, інші оборотні активи;

четверта група (A4) – важко реалізовані активи – необоротні активи, крім довгострокових фінансових інвестицій.

Відповідно на чотири групи розподіляють і зобов'язання підприємства:

перша група (П1) – найбільш термінові зобов'язання – кредиторська заборгованість за продукцію (товари, роботи, послуги);

друга група (П2) – короткострокові пасиви – короткострокові кредити і залучені засоби;

третя група (П3) – довгострокові пасиви – довгострокові кредити і зобов'язання;

четверта група (П4) – постійні пасиви (підсумок I розділу пасиву балансу).

Баланс вважається абсолютно ліквідним, якщо: $A1 \geq P1$, $A2 \geq P2$, $A3 \geq P3$, $A4 \leq P4$.

Якщо виконується хоча б четверта нерівність, то дотримується мінімальна умова фінансової стійкості, тобто наявність у підприємства власного оборотного капіталу. В найбільш оптимальному випадку повинні виконуватись усі умови.

Чим менше потрібно часу для перетворення певного виду активу у грошову форму, тим вищим вважається його рівень ліквідності. У ході цього перед трансформуванням у грошові кошти об'єкти активів мають пройти відповідні стадії операційного циклу, вкладені у виробничі запаси; повинні послідовно пройти стадії незавершеного виробництва, готової продукції, дебіторської заборгованості, і тільки після цього вони дійдуть до своєї вихідної форми.

4.3. Оцінювання платоспроможності підприємства

Диференціація активів і фінансових ресурсів на окремі групи платіжних засобів і зобов'язань підприємства для оцінювання платоспроможності не може бути чітко встановленою та постійною класифікацією та є такою, що постійно видозмінюється у ході зміни конкретних економічних умов проведення фінансово-господарської діяльності. Зважаючи на це, перед проведенням аналізу платоспроможності підприємства необхідно визначити рівень впливу таких факторів:

- якість товарних запасів підприємства;
- прогнозований рівень цін реалізації товарних запасів;
- очікуваний рівень попиту на продукцію підприємства;
- стан та динаміка дебіторської заборгованості суб'єкта господарювання;
- контрольованість активів власниками (наявність застави та судових рішень, що обмежують поточне розпорядження платіжними засобами).

Підприємство вважається абсолютно платоспроможним, якщо під час порівняння абсолютних величин його активів і фінансових ресурсів виконуються такі умови [80; 86; 87]:

$$A_1 \geq Z_1; A_2 \geq Z_2; A_3 \geq Z_3; A_4 \leq Z_4. \quad (4.1)$$

У ході виконання перших трьох умов платоспроможності, за умови того, що значення поточних активів є вищим, ніж значення зовнішніх зобов'язань суб'єкта господарювання, майже завжди виконується й четверта умова, оскільки це є індикатором наявності у підприємства власних оборотних активів, які забезпечують прийнятний рівень фінансової стійкості. Порушення виконання однієї з перших трьох умов платоспроможності підприємства свідчить про те, що фактичний рівень його платоспроможності відрізняється від нормативного.

Розрахунок рівня платоспроможності підприємства базується на співвідношенні фінансових ресурсів і поточних зобов'язань.

Величина *абсолютної платоспроможності* показує співвідношення фінансових ресурсів, розміщених в абсолютно-ліквідних об'єктах та найбільш термінових зобов'язань і розраховується за формулою [9]:

$$A_n = \frac{A_1}{\Gamma_1}. \quad (4.2)$$

Величина *проміжної платоспроможності* показує співвідношення фінансових ресурсів, розміщених в абсолютно-ліквідних та швидко-ліквідних об'єктах та найбільш термінових зобов'язань і розраховується за формулою [9]:

$$П_{п} = \frac{A_1 + A_2}{П_1} . \quad (4.3)$$

Величина *загальної платоспроможності* показує співвідношення фінансових ресурсів, розміщених в абсолютно-ліквідних, швидко-ліквідних, повільноліквідних об'єктах і найбільш термінових зобов'язань і розраховується за формулою [9]:

$$З_{п} = \frac{A_1 + A_2 + A_3}{П_1} , \quad (4.4)$$

де A_n , $П_n$, $З_n$ – відповідно величина абсолютної, проміжної і загальної платоспроможності.

Коефіцієнт загальної платоспроможності підприємства є індикатором того, скільки грошових коштів абсолютно-ліквідних, швидко-ліквідних, повільноліквідних об'єктів ($A_1 + A_2 + A_3$) підприємства припадає на одну гривню його поточних зобов'язань.

У випадку, якщо платіжні засоби перевищують поточні зобов'язання, підприємство вважається платоспроможним. Рівень платоспроможності підприємства вважається прийнятним, якщо його значення знаходиться в інтервалі від 1,0 до 2,0. Саме такий рівень нормативного значення коефіцієнта загальної платоспроможності в економічній літературі зустрічається найчастіше. У процесі визначення еталонного значення коефіцієнта загальної платоспроможності необхідно враховувати особливості функціонування суб'єкта господарювання.

Якщо на підприємстві відношення всіх платіжних засобів до поточних зобов'язань нижче від 1,0, це є свідченням високого фінансового ризику. Це говорить про те, що підприємство не може в установлені терміни оплатити власні боргові зобов'язання.

Рівність співвідношення платіжних засобів до поточних зобов'язань свідчить про рівність цих категорій. Але, враховуючи те, що існує різний рівень ліквідності платіжних засобів, можна вважати, що не всі їх види

будуть негайно реалізовані, а тому виникає загроза зниження фінансової стійкості підприємства.

Якщо значення коефіцієнта платоспроможності на підприємстві значно перевищує 1,0, то вважається, що підприємство має значні оборотні активи, сформовані завдяки власним фінансовим ресурсам. Із позиції кредиторів підприємства такий варіант формування оборотних активів є найбільш прийнятним. Проте, з погляду підприємства, значне накопичення товарних запасів на підприємстві, відвернення грошей у дебіторську заборгованість може розглядатись як незадовільне управління активами. Повна відсутність заборгованості може засвідчувати про небажання розвиватися.

Проміжна платоспроможність підприємства за смисловим значенням аналогічна загальній платоспроможності, тільки обчислюється для вузького кола платіжних засобів ($A_1 + A_2$), коли з розрахунку виключено товарні запаси.

Нормативним значенням показника проміжної платоспроможності підприємства вважають рівень від 0,5 до 1,0. За значенням показника проміжної платоспроможності кожне підприємство встановлює самостійно норматив, виходячи з тих умов діяльності, які складаються на підприємстві.

Показник абсолютної платоспроможності показує, яку частину платіжних зобов'язань підприємство може погасити негайно. Нормативним значенням співвідношення вихідних показників показника абсолютної платоспроможності підприємства традиційно вважається співвідношення 2 до 1. У практичній діяльності фактичні середні значення показників платоспроможності підприємства частіше за все є значно нижчими, але це ще не дає підстави робити висновок про неможливість підприємства негайно погасити свої зобов'язання, бо малоймовірно, щоб усі його кредитори одночасно висунули йому свої боргові вимоги та ще й у грошовій формі.

Можна стверджувати, що нестача платіжних засобів за однією групою компенсується їх надлишком за іншою групою лише вартісною величиною. Але необхідно враховувати таку особливість, що менш ліквідні платіжні засоби не можуть замінити більш ліквідні.

Зіставлення найбільш ліквідних платіжних засобів (A_1, A_2) з найбільш терміновими платіжними зобов'язаннями (Z_1, Z_2) дає змогу оцінити поточну платоспроможність. Порівняння платіжних засобів, що

мають повільну ліквідність (A_3) з довгостроковими зобов'язаннями, відображає перспективну платоспроможність.

Крім абсолютних показників платоспроможності підприємства часто розраховуються ще й відносні показники.

Із метою врахування всіх абсолютних показників платоспроможності підприємства в одному синтезованому та для уникнення плутанини з висновками щодо багатьох подібних між собою показників, необхідно ввести інтегральний показник платоспроможності підприємства.

Інтегральний показник платоспроможності формується як інтегральний рівень відносних величин, одержаних від порівняння фактичних значень абсолютної, проміжної і загальної платоспроможності з їх еталонними (нормативними) показниками.

У ході дослідження літературних наукових джерел виявлено, що нормативний рівень абсолютної платоспроможності підприємства найчастіше пропонують визначати як 0,2. Нормативний показник проміжної платоспроможності підприємства визначається на рівні 0,5. Нормативний показник загальної платоспроможності підприємства визначається на рівні 1.

Ураховуючи ці нормативні значення показників платоспроможності підприємства, розрахунок інтегрального показника платоспроможності підприємства (I_p) проводять за такою формулою [38]:

$$I_p = \frac{A_p}{0,2} + \frac{P_p}{0,5} + \frac{Z_p}{1}. \quad (4.5)$$

Нормативна величина інтегрального показника платоспроможності підприємства має значення $>3,0$, це є свідченням того, що на підприємстві є достатнім рівень абсолютної, проміжної та загальної платоспроможності.

Загальний показник платоспроможності підприємства (Π_3) щодо всіх зовнішніх зобов'язань (Z_1, Z_2, Z_3) розраховується за такою формулою [38]:

$$\Pi_3 = \frac{A_1 + A_2 + A_3}{Z_1 + Z_2 + Z_3}. \quad (4.6)$$

Загальний показник платоспроможності підприємства є індикатором його здатності погасити наявні боргові зобов'язання за умови подаль-

шого проведення безперебійної діяльності, у випадку якщо всі кредитори в один час звернуться за своїми коштами.

Якщо рівень загальної платоспроможності виявлено нижчим, ніж нормативний, але намітилася тенденція до його нарощування, в такому випадку необхідно провести оцінювання можливості відновлення платоспроможності підприємства (M_B) [38]:

$$M_B = \frac{П_k + T_B / Z_B (П_k - П_n)}{П_n}, \quad (4.7)$$

де $П_k$, $П_n$, $П_H$ – відповідно платоспроможність на кінець звітного періоду, початок звітного періоду та за нормативом;

Z_B – звітний період (12 міс.);

T_B – період (6 місяців), протягом якого буде відновлюватися платоспроможність.

Якщо виявлено, що можливість відновлення платоспроможності підприємства $M_B > 1$, то воно зможе відновити свою платоспроможність.

Якщо ж можливість відновлення платоспроможності $M_B < 1$, то у підприємства найближчим часом немає можливості відновити прийнятний рівень платоспроможності.

Якщо загальна платоспроможність вища, ніж нормативна, але намітилась тенденція до її зниження, додатково необхідно оцінити можливість збереження платоспроможності (M_3) [38]:

$$M_3 = \frac{П_k + T_3 / Z_B (П_k - П_n)}{П_n}, \quad (4.8)$$

де T_3 – період (3 місяці), протягом якого підприємство має можливість зберегти платоспроможність.

Значення нормативних розрахунків:

а) $M_3 > 1$ – підприємство має можливість зберегти свою платоспроможність протягом 3-х місяців;

б) $M_3 < 1$ – підприємство найближчим часом не має можливості зберегти платоспроможність.

Крім погодженості абсолютних показників вартості платіжних засобів з обсягами поточних зобов'язань, важливо визначити можливі

терміни погашення зобов'язань та їх суми. Для розрахунку використовують такі формули [87]:

$$T_3 = \frac{\sum (T3_i \cdot ЗП_i)}{\sum ЗП_i}, \quad ПП = \frac{\sum ЗП_i}{T_3}, \quad (4.9)$$

де T_3 – середній термін до погашення поточної заборгованості, дні;

$T3_i$ – термін до погашення i -го виду поточних зобов'язань, дні;

$ЗП_i$ – сума i -то виду поточних зобов'язань;

ПП – сума платіжних зобов'язань, що можуть щоденно формуватись відносно підприємства.

Показники платоспроможності за балансом відображають моментний стан підприємства, так як у ході проведення їх розрахунку не враховуються величина джерел надходження і витрачання грошових коштів у короткостроковій перспективі. Тому неможливо визначити стабільність забезпечення перевищення платіжних засобів над зобов'язаннями.

Для визначення поточної платоспроможності підприємства необхідно порівнювати платіжні засоби з платіжними зобов'язаннями за складеним платіжним календарем. Платіжний календар забезпечує щоденний контроль за надходженнями і витратами коштів, дозволяє оптимізувати позитивні та негативні грошові потоки, визначити пріоритетність платежів за рівнем їхнього впливу на фінансові результати.

4.4. Аналіз ліквідності балансу

Ліквідність балансу є однією з найважливіших умов фінансового стану підприємства. Ліквідність балансу полягає в можливості швидко мобілізувати наявні засоби (активи) для оплати у відповідний термін зобов'язань (пасивів), а також непередбачених боргів. Ліквідність – найважливіший критерій оцінювання фінансового стану підприємства акціонерами, банками, постачальниками й іншими партнерами.

Ліквідність підприємства – це наявність у нього оборотних коштів у розмірі, теоретично достатньому для погашення короткострокових зобов'язань, хоча й з порушенням строків погашення, передбачених контрактами [80].

У ході оцінювання ліквідності визначаються такі показники:

1) коефіцієнт поточної ліквідності (коефіцієнт покриття) [38; 80; 86]:

$$K_{T_лікв} = \frac{A_2}{П_3}, \quad (4.10)$$

де A_2 – оборотні активи;

$П_3$ – поточні зобов'язання і забезпечення;

2) коефіцієнт швидкої (термінової) ліквідності:

$$K_{ШВ_лікв} = \frac{(A_2 - B_3)}{П_3}, \quad (4.11)$$

де $П_3$ – виробничі запаси.

Значення коефіцієнта швидкої ліквідності не повинне бути менше, ніж 1,0;

3) коефіцієнт абсолютної ліквідності:

$$K_{АБС_лікв} = \frac{ГіЕ}{П_3}, \quad (4.12)$$

де $ГіЕ$ – грошові кошти і їхні еквіваленти.

У ході цього, еквіваленти коштів – це короткострокові високоліквідні фінансові інвестиції, які вільно конвертуються в певні суми коштів.

За нормативом коефіцієнт абсолютної ліквідності повинен знаходитися в межах від 0,2 до 0,25.

Платоспроможність означає наявність у підприємства коштів і їхніх еквівалентів у достатньому обсязі для розрахунків за кредиторською заборгованістю, що вимагає негайного погашення.

Коефіцієнт платоспроможності – це коефіцієнт, який розраховується на основі відношення сум наявних у платіжних засобів до суми термінових платежів на певну дату або період.

$$K_{П} = \frac{K_{Г}}{З_{пот}}, \quad (4.13)$$

де $K_{Г}$ – сума грошових коштів;

$З_{пот}$ – сума поточних зобов'язань.

Якщо коефіцієнт більше або дорівнює одиниці, це означає, що господарюючий суб'єкт є платоспроможним. Якщо коефіцієнт менше одиниці, у цьому випадку необхідно встановити причини недостачі платіжних засобів (зниження суми виторгу, доходу, прибутки, неправильне використання оборотних коштів).

Головними ознаками платоспроможності підприємства є:
наявність у достатньому обсязі засобів на розрахунковому рахунку;
відсутність простроченої кредиторської заборгованості.

Чим більший розмір коштів на розрахунковому рахунку, тим з більшою ймовірністю можна стверджувати, що підприємство має досить засобів для поточних розрахунків і платежів.

Питання для самостійного опрацювання

1. Як складається платіжний календар?
2. Наведіть головні ознаки зниження ліквідності.

Контрольні запитання для самодіагностики

1. Наведіть технологію розрахунків показників ліквідності та методи їх оцінювання.
2. Наведіть особливості проведення аналізу основних показників, що характеризують платоспроможність.
3. Охарактеризуйте особливості проведення оцінювання платоспроможності за коефіцієнтами і методики їх розрахунків.
4. Дайте характеристику процесам оцінювання довгострокової платоспроможності підприємств.
5. Охарактеризуйте особливості відновлення платоспроможності підприємства.

Питання для дискусій

1. Чи може бути так, що підприємство є ліквідним, але не є платоспроможним?
2. Чи є позитивною така ситуація на підприємстві, коли воно взагалі не має зобов'язань?

Практичне завдання 1 (стереотипне)

Необхідно: пов'язати групи активів і пасивів, наведених далі, характеристикою та проставити ліворуч від номера відповідну літеру;

пояснити, коли баланс підприємства є абсолютно ліквідним; навести порядок проведення комплексного оцінювання ліквідності балансу підприємства. Розмежування груп активів та пасивів підприємства подано в табл. 4.1.

Таблиця 4.1

Розмежування груп активів та пасивів підприємства

Група активів	Характеристика	Група пасивів	Характеристика
1. Високоліквідні	А. Кредиторська заборгованість	5. Найбільш термінові	Д. Власний капітал
2. Швидколіквідні	Б. Короткострокові зобов'язання	6. Короткострокові	Е. Дебіторська заборгованість
3. Повільноліквідні	В. Довгострокові зобов'язання	7. Довгострокові	Є. Необоротні активи
4. Важколіквідні	Г. Матеріальні цінності	8. Постійні	Ж. Грошові кошти

Практичне завдання 2 (стереотипне)

Розрахувати станом на початок і кінець року такі коефіцієнти: коефіцієнт абсолютної ліквідності, загальний коефіцієнт покриття, коефіцієнт автономії. Зробити висновки про динаміку даних показників та їх відповідність нормативним значенням. Вихідні дані (тис. грн) наведені в табл. 4.2.

Таблиця 4.2

Вихідні дані для аналізу

Засоби платежу	Платіжні зобов'язання		Засоби платежу	
	На початок року	На кінець року	На початок року	На кінець року
1. Грошові кошти	367	275	1. Короткострокові зобов'язання	1 293
2. Оборотні активи	1 000	1 100	2. Власний капітал	1 474
3. Підсумок балансу	2 767	2 529	3. Підсумок балансу	2 767

Розділ 5. Аналіз грошових потоків

5.1. Класифікація грошових потоків підприємства

Проведення загального аналізу фінансового стану підприємства та його фінансових результатів діяльності не дозволяє конкретизувати, на які потреби витрачено грошові кошти та з яких конкретно джерел отримано ці кошти. Аналіз грошових потоків дозволить відповісти на запитання, скільки коштів інвестовано і в які об'єкти, на які потреби витрачено грошові кошти у ході проведення операційної діяльності та які види фінансових операцій здійснювались за конкретний аналізований період. Для відповіді на ці та інші запитання щодо руху грошових коштів у ході проведення операційної, фінансової та інвестиційної діяльності необхідно проводити аналіз руху грошових коштів підприємства.

Грошовий потік підприємства – це сукупність розподілених у часі надходжень і виплат коштів, які генеруються його господарською діяльністю [86].

Грошовий потік охоплює велику кількість потоків грошових коштів, які обслуговують господарську діяльність.

Основними *принципами* концепції управління грошовими потоками підприємства є такі: достовірність наданої інформації, збалансованість основних показників, ефективність та ліквідність.

Поняття "грошовий потік підприємства" є агрегованим, що включає у свій склад численні види локальних потоків грошових коштів, на основі яких проводиться фінансово-господарська діяльність. Із метою забезпечення ефективного цілеспрямованого управління грошовими потоками необхідно провести їх класифікацію.

Найбільш агрегованим видом грошового потоку є грошовий потік за підприємством у цілому, який акумулює усі види грошових потоків, що обслуговують господарський процес підприємства в цілому; за окремими структурними підрозділами; за окремими господарськими операціями.

Виокремлення грошового потоку за окремими структурними підрозділами (тобто центрами відповідальності) підприємства визначає його як самостійний об'єкт управління в системі організаційно-господарської побудови підприємства.

Грошовий потік за окремими господарськими операціями в системі господарського процесу підприємства частіше за все розглядають як первинний об'єкт самостійного управління.

За видами господарської діяльності відповідно до міжнародних стандартів обліку відокремлюють види грошових потоків за операційною, інвестиційною та фінансовою діяльністю [85].

Грошовий потік за операційною діяльністю характеризується грошовими виплатами: постачальникам сировини і матеріалів; стороннім виконавцям окремих видів послуг, що забезпечують операційну діяльність; заробітної плати персоналу, зайнятому в операційному процесі, а також персоналу, який здійснює управління цим процесом; податкових платежів підприємства в бюджети всіх рівнів і в позабюджетні фонди; пов'язаними зі здійсненням операційного процесу. Позитивними локальними грошовими потоками є відображення надходження коштів від покупців продукції; від податкових органів у порядку здійснення перерахунку зайво сплачених сум.

Грошовий потік за інвестиційною діяльністю характеризує платежі і надходження коштів, пов'язані зі здійсненням реального і фінансового інвестування, реалізацією основних засобів і нематеріальних активів.

Грошовий потік за фінансовою діяльністю характеризує надходження і виплати коштів, які пов'язані з залученням додаткового акціонерного капіталу, одержанням довгострокових і короткострокових кредитів і позик, сплатою в грошовій формі дивідендів і відсотків за вкладками власників [85].

За спрямованістю руху коштів виокремлюють два основних види грошових потоків: позитивний (вхідний) та негативний (вихідний) грошові потоки.

Позитивний (вхідний) грошовий потік характеризує сукупність надходжень коштів на підприємство від усіх видів господарських операцій. Цей термін часто називають також "приплив коштів".

Негативний (вихідний) грошовий потік характеризує сукупність виплат коштів підприємством у процесі здійснення усіх видів його господарських операцій. Негативний грошовий потік ще називають "відплив коштів".

За методами обчислення обсягу виокремлюють валовий та чистий грошові потоки на підприємстві. За рівнем достатності обсягу виокремлюють надлишковий та дефіцитний грошові потоки. За методом оцінювання в часі виокремлюють теперішній та майбутній грошовий потік [85].

5.2. Оцінювання динаміки грошових потоків підприємства

Для ефективного функціонування підприємство повинне мати у своєму розпорядженні оптимальну суму грошових коштів, недолік яких може негативно вплинути на діяльність підприємства й призвести до неплатоспроможності, зниження ліквідності, збитковості й навіть припинення функціонування підприємства. Надлишок грошових коштів також може мати негативні наслідки, оскільки надмірна грошова маса, не залучена у виробничо-комерційний оборот, не приносить доходу.

Надходження (притік) грошових коштів називається *позитивним* грошовим потоком, вибуття (відтік) грошових коштів – *негативним* грошовим потоком. Різниця між позитивним і негативним грошовими потоками називається *чистим* грошовим потоком.

Основними завданнями проведення оцінювання та аналізу грошових потоків є такі:

- оцінювання оптимальності об'ємів грошових потоків підприємства;
- оцінювання грошових потоків за видами господарської діяльності;
- оцінювання складу, структури, напрямів руху грошових коштів;
- оцінювання динаміки потоків грошових коштів;

виявлення й вимірювання впливу різних факторів на формування грошових потоків;

виявлення й оцінювання резервів поліпшення використання грошових коштів;

розроблення пропозицій із реалізації резервів підвищення ефективності використання грошових коштів.

Найголовніший напрям аналізу грошових потоків – це обґрунтування ступеня достатності (недостатності) формування об'єму грошової маси в цілому, а також за видами діяльності, збалансованості позитивного й негативного грошових потоків за об'ємом і в часі. Разом з аналізом грошових потоків у цілому на підприємстві доцільно його проведення за окремими структурними підрозділами ("центрами відповідальності").

В операційній діяльності підприємства вихідним елементом чистого грошового потоку є чистий прибуток звітного періоду. Розрахувати чистий грошовий потік операційної діяльності (ЧГП_{од}) можна за формулою [38; 85]:

$$\text{ЧГП}_{\text{од}} = \text{ЧП} + A_{\text{оз}} + A_{\text{на}} + \Delta \text{ДЗ} + \Delta \text{З} + \Delta \text{КЗ} + \Delta \text{Р}, \quad (5.1)$$

де ЧП – чистий прибуток, тис. грн;

$A_{\text{оз}}$ – сума амортизації основних засобів, тис. грн;

- A_{HA} – сума амортизації нематеріальних активів, тис. грн;
- $\Delta ДЗ$ – абсолютна зміна суми дебіторської заборгованості, тис. грн;
- $\Delta З$ – абсолютна зміна виробничих запасів, тис. грн;
- $\Delta КЗ$ – абсолютна зміна суми кредиторської заборгованості, тис. грн;
- ΔP – абсолютна зміна резервного та інших страхових фондів, тис. грн.

В інвестиційній діяльності підприємства сума чистого грошового потоку визначається як різниця між сумою реалізації окремих видів необоротних активів і вартістю їхнього придбання у звітному періоді. Чистий грошовий потік інвестиційної діяльності (ЧГП_{ід}) розраховують за формулою [85]:

$$\text{ЧГП}_{\text{ід}} = P_{\text{ОЗ}} + P_{\text{НА}} + P_{\text{ДФІ}} + P_{\text{ВА}} + D_{\text{А}} + P_{\text{ОЗ}} + \Delta \text{НБ} - P_{\text{НА}} - P_{\text{ДФІ}} - V_{\text{А}}, \quad (5.2)$$

де $P_{\text{ОЗ}}$ – сума реалізації основних засобів, тис. грн;

$P_{\text{НА}}$ – сума реалізації нематеріальних активів, тис. грн;

$P_{\text{ДФІ}}$ – сума реалізації довгострокових фінансових інвестицій, тис. грн;

$P_{\text{ВА}}$ – сума повторної реалізації раніше викуплених власних акцій, тис. грн;

$D_{\text{А}}$ – сума дивідендів, отриманих підприємством за довгостроковими фінансовими інвестиціями, тис. грн;

$P_{\text{ОЗ}}$ – вартість придбаних основних засобів, тис. грн;

$P_{\text{НА}}$ – вартість придбаних нематеріальних активів, тис. грн;

$\Delta \text{НБ}$ – приріст недовершеного будівництва, тис. грн;

$P_{\text{ДФІ}}$ – вартість придбаних довгострокових фінансових інвестицій, тис. грн;

$V_{\text{А}}$ – вартість викуплених власних акцій підприємства, тис. грн.

У фінансовій діяльності підприємства сума чистого грошового потоку визначається як різниця між сумою фінансових ресурсів, залучених із зовнішніх джерел та сумою основного боргу, дивідендів власників підприємства. Чистий грошовий потік фінансової діяльності (ЧГП_{фд}) розраховують за формулою [85]:

$$\text{ЧГП}_{\text{фд}} = ЗК_{\text{А}} + ЗК_{\text{д}} + ЗК_{\text{КК}} + СД - П_{\text{дк}} - П_{\text{КК}} - Д_{\text{В}}, \quad (5.3)$$

де $ЗК_{\text{А}}$ – додаткове залучення акціонерного чи пайового капіталу, тис. грн;

$ЗК_{\text{д}}$ – залучений капітал за довгостроковими кредитами, тис. грн;

$ЗК_{\text{КК}}$ – залучений капітал за короткостроковими кредитами, тис. грн;

$СД$ – допомога спонсорів, тис. грн;

$P_{ДК}$ – сума погашення довгострокового кредиту, тис. грн;

$P_{КК}$ – сума погашення короткострокового кредиту, тис. грн;

$D_{В}$ – сума оплачених дивідендів власникам акціонерного капіталу, тис. грн.

Чистий грошовий потік за всіма видами діяльності (ЧГП) визначається за формулою [85]:

$$\text{ЧГП} = \text{ЧГП}_{\text{Од}} + \text{ЧГП}_{\text{Ід}} + \text{ЧГП}_{\text{Фд}}. \quad (5.4)$$

Грошові активи повинні забезпечувати постійну платоспроможність підприємства, тому їх оборот повинен здійснюватися відповідно до спеціально розробленої фінансової політики управління грошовими активами.

Аналіз грошових потоків передбачає порівняння припливу й відпливу коштів за даний період, що дозволяє оцінити можливість підприємства погасити свої зобов'язання. Перевищення суми припливу коштів над їх відпливом означає погашення боргових зобов'язань у процесі кругообігу грошових коштів підприємства.

Розрахунок грошових потоків на підприємстві здійснюється на основі прямого методу, який передбачає порівняння фінансових даних за кожною статтею надходжень і витрат. На основі використання такого методу можна зробити висновок про платоспроможність підприємства та про його здатність накопичувати грошові кошти на рахунках.

Визначення грошових потоків на основі непрямого методу ґрунтується на положенні бухгалтерського обліку, що активи підприємства повинні дорівнювати сумі зобов'язань і власного капіталу. Визначення чистих грошових потоків за операційною, інвестиційною та фінансовою діяльністю за допомогою непрямого методу подано формулами 5.1 – 5.3.

До основних формалізованих методів аналізу грошових потоків включається і розрахунок відповідних коефіцієнтів, серед яких виокремлюють коефіцієнти: достатності, ліквідності, ефективності та реінвестування чистого грошового потоку.

Коефіцієнт достатності чистого грошового потоку підприємства розраховується за формулою [85]:

$$K_{ДЧГП} = \frac{\text{ЧГП}}{\text{ОБ} + \Delta Z_{\text{ТМ}} + D_{у}}, \quad (5.5)$$

де ОБ – сума виплат основного боргу за довго- і короткостроковими кредитами і позиками підприємства;

ΔZ_{TM} – сума приросту запасів товарно-матеріальних цінностей у складі оборотних активів підприємства;

D_y – сума дивідендів (процентів), виплачених власникам підприємства (акціонерам) на вкладений капітал (акції, паї).

Коефіцієнт ліквідності грошового потоку підприємства розраховується таким чином [85]:

$$K_{Л_{гп}} = \frac{ПГП - (ГА_{к} - ГА_{п})}{НГП}, \quad (5.6)$$

де ПГП – сума валового позитивного грошового потоку (надходження грошових коштів);

$ГА_{к}$ – сума залишку грошових активів підприємства на кінець періоду, що розглядається;

$ГА_{п}$ – сума залишку грошових активів підприємства на початок періоду, що розглядається;

НГП – сума валового негативного грошового потоку (витрачання грошових коштів).

Коефіцієнт ефективності грошового потоку підприємства розраховується за формулою [85]:

$$K_{E_{гп}} = \frac{ЧГП}{НГП}. \quad (5.7)$$

Коефіцієнт реінвестування чистого грошового потоку розраховується за формулою:

$$K_{P_{чгп}} = \frac{ЧГП - D_y}{\Delta PI + \Delta \Phi_{д}}, \quad (5.8)$$

де D_y – сума дивідендів (процентів), виплачених власникам підприємства (акціонерам) на вкладений капітал (акції, паї тощо);

ΔPI – сума приросту реальних інвестицій підприємства (у всіх їх формах) у періоді, що розглядається;

$\Delta \Phi_{д}$ – сума приросту довгострокових фінансових інвестицій підприємства в періоді, що розглядається.

За результатами проведеного аналізу грошових потоків менеджери фінансової сфери діяльності повинні проранжувати джерела надходження фінансових ресурсів, визначитись, на які цілі буде використано грошові кошти, які поступають. Усі висновки необхідно робити з урахуванням розмежування на види діяльності, зокрема, фінансової, операційної та інвестиційної. На цій підставі робляться висновки про джерела і про забезпечення кожного виду діяльності необхідними грошовими коштами. В результаті приймаються рішення з питання перевищення надходження грошових коштів над платежами, джерел оплати поточних зобов'язань та інвестиційної діяльності, достатності отриманого прибутку для задоволення потреб підприємства.

Питання для самостійного опрацювання

1. Як розраховується внутрішня норма прибутку?
2. Які ви знаєте формалізовані методи аналізу грошових потоків підприємства?

Контрольні запитання для самодіагностики

1. Доповніть класифікацію грошових потоків підприємства.
2. Як розраховується коефіцієнт ефективності грошового потоку підприємства?
3. Дайте характеристику факторного аналізу грошових коштів підприємства.

Питання для дискусій

1. Як сформувати оптимальний об'єм грошових потоків підприємства?
2. Із яких джерел надходження грошових коштів є головними для підприємства?

Практичне завдання 1 (діагностичне)

Необхідно: пояснити зміст поняття "грошовий потік"; назвати ті операції, які належать до різних сфер діяльності підприємства та спричиняють збільшення або зменшення грошових засобів підприємства (рис. 5.1).

Операційна діяльність	Інвестиційна діяльність	Фінансова діяльність
чистий прибуток	зменшення необоротних активів	витрачання нових кредитів
амортизаційні відрахування	приріст необоротних активів	внесення сум на погашення кредитів
зменшення запасів та дебіторської заборгованості	продаж часток участі	випуск нових облігацій
зростання запасів та дебіторської заборгованості	придбання часткової участі	внески на погашення та випуск облігацій
зменшення зобов'язань		емісія акцій
		виплата дивідендів

Рис. 5.1. Складові грошового потоку операційної, інвестиційної та фінансової діяльності

Практичне завдання 2 (стереотипне)

Розрахувати та проаналізувати коефіцієнти ліквідності, ефективності, реінвестування, достатності грошового потоку підприємства (табл. 5.1).

Таблиця 5.1

Показники грошового потоку

Показники	2011 рік, тис. грн	2012 рік, тис. грн	2013 рік, тис. грн	Відхилення
Сума виплат основного боргу за довгостроковими кредитами	–	154	165	?
Сума виплат основного боргу за короткостроковими кредитами	–	48	73	?
Запаси	1 267	1 367	1 854	?
Оборотні активи	2 753	2 875	2 986	?
Сума дивідендів	–	23	28	?
Сума валового позитивного грошового потоку	–	1 256	1 096	?
Грошові кошти на початок періоду	–	78	96	?
Грошові кошти на кінець періоду	–	58	85	?
Сума валового негативного грошового потоку	–	249	299	?
Реальні інвестиції підприємства	108	176	95	?
Довгострокові фінансові інвестиції	198	185	105	?

Модуль 2. Особливості проведення аналізу ефективності фінансово-господарської діяльності

Розділ 6. Аналіз ефективності використання капіталу

6.1. Аналіз достатності власних ресурсів та доцільності одержання кредитів

На підприємстві розробляється підсистема показників для проведення аналізу та оцінювання достатності власних фінансових ресурсів, сформованих на підприємстві. Критерієм такого оцінювання є показник "коефіцієнт самофінансування розвитку підприємства". Його динаміка відображає тенденцію забезпеченості розвитку підприємства власними фінансовими ресурсами.

Коефіцієнт самофінансування розраховується за формулою [9]:

$$K_c = (B_k + Z_k + P_k) / P_i, \quad (6.1)$$

де K_c – коефіцієнт самофінансування розвитку підприємства;

B_k – власні фінансові ресурси (чистий прибуток, амортизація, кошти засновників, безповоротна допомога, бюджетні асигнування);

Z_k – залучені кошти (кредиторська заборгованість, кошти від фінансової участі);

P_k – позикові кошти (кредити банків, фінансова допомога на зворотній основі);

P_i – інвестиційні ресурси ($B_k + Z_k + P_k$).

Коефіцієнт самофінансування розвитку підприємства розраховується за формулою [9]:

$$K_{св} = (П + А + Бд) / (П+А + Кз + Фу), \quad (6.2)$$

де $K_{св}$ – коефіцієнт самофінансування за рахунок внутрішніх джерел;

$П$ – прибуток, який спрямовується у фонд нагромадження, грн.;

$А$ – амортизаційні відрахування, грн.;

$Бд$ – безповоротна допомога;

$Кз$ – кредиторська заборгованість;

$Фу$ – кошти від фінансової участі.

Коефіцієнт самофінансування за рахунок позикових ресурсів може бути розрахований таким чином [9]:

$$K_{сп} = P_k / P_i, \quad (6.3)$$

де $K_{сп}$ – коефіцієнт самофінансування за рахунок позикових коштів;

P_k – позикові кошти;

P_i – інвестиційні ресурси.

Якщо здійснити ранжування коефіцієнтів самофінансування, то можна зробити висновок, що найважливішим серед них є коефіцієнт самофінансування розвитку підприємства за рахунок внутрішніх джерел. У випадку проведення експрес-аналізу достатності власних ресурсів можна використовувати тільки цей показник, але під час проведення детального аналізу самофінансування підприємства необхідно здійснювати оцінювання всіх наведених коефіцієнтів самофінансування. Такі показники необхідно аналізувати за декілька періодів із метою порівняння отриманих значень. Під час проведення аналізу самофінансування на підприємстві необхідно встановлювати норми власних фінансових ресурсів на його розвиток.

Для проведення аналізу самофінансування підприємств доцільно використовувати питому вагу самофінансування в ціні продукції [9]:

$$Чс = Дсф / Опт, \quad (6.4)$$

де $Чс$ – частка самофінансування в ціні продукції;

$Дсф$ – джерела самофінансування;

$Опт$ – обсяг продажу продукції в оптових цінах.

Прийняття управлінських рішень на підприємстві щодо нарощування активів за рахунок залучення позикових коштів повинне здійснюватися за умови виконання основного принципу – ефективності. Принцип ефективності в даному випадку проявляється за умови, якщо у підприємства є можливість погасити кредитні зобов'язання раніше встановленого комерційним банком терміну та за умови, що термін погашення заборгованості є меншим, ніж нормативна величина терміну використання нових активів.

Приймаючи управлінське рішення щодо додаткового залучення позикових коштів, менеджери потенційного підприємства-позичальника повинні чітко визначити такі орієнтири:

чітке формулювання мети, для досягнення якої залучаються кредитні кошти;

прорахувати точну суму грошових коштів, яку підприємству-позичальнику може надати комерційних банк;

визначити вартість залучення кредитних коштів, тобто кошти на: обслуговування кредиту, Інтернет-банкінг, смс-банкінг, можливі пені, штрафи за порушення кредитного договору, витрати на страхування майна, додаткові платежі;

визначити чіткі терміни, на які буде залучено кредитні кошти врахувавши у ході цього можливі порушення кредитного договору за форс-мажорних обставин;

визначити ціну об'єктів кредитування, врахувавши інфляційні процеси, курси обміну валют, можливі зміни податкового кодексу та зміни законодавчих актів щодо регулювання митного контролю;

розрахувати ймовірну суму чистого прибутку за умови ефективного використання підприємством об'єктів кредитування;

прорахувати варіанти потенційних вигод і прибутків на основі альтернативного використання власних ресурсів за допомогою побудови "дерева рішень";

врахувати більшість можливих ризиків, які можуть виникати у ході залучення кредитних коштів;

ліквідність об'єкта кредитування.

Потенційними об'єктами кредитування можуть бути величина або елементи вдосконалення основних засобів, нематеріальних активів і виробничих запасів.

Одним із ключових критеріїв оцінювання та аналізу доцільності одержання кредитних коштів є рівень окупності, тобто швидкість повернення позичальнику вкладених коштів через грошові потоки, що їх генерує підприємство-позичальник.

Під час проведення аналізу доцільності одержання кредитів підприємством необхідно оцінити показники: термін окупності кредиту та ефективність кредитів.

Термін окупності кредитів (ТОК) розраховується за формулою [87]:

$$\text{ТОК} = \frac{\text{ПВК}}{\text{ЧПК} + \text{АОК}}, \quad (6.5)$$

де ПВК – повна вартість кредиту, включаючи оплату за користування;

ЧПК – середньорічний чистий прибуток від використання об'єкта кредитування;

АОК – середньорічні амортизаційні відрахування за об'єктом кредитування.

Критерій доцільності залучення кредитних коштів визначається тим, що розрахований термін окупності кредиту буде меншим від терміну, який менеджери підприємства вважають економічно виправданим (ТОЕ).

$$ТОК \leq ТОЕ. \quad (6.6)$$

Якщо чистий прибуток від використання об'єктів кредитування та їх амортизація будуть мати нерівномірні величини за роками, для оцінювання доцільності одержання кредиту використовують формулу:

$$-ПВК + \sum_{ТОЕ}^{ТОЕ} (ЧПК_i + АВК_i) \geq 0, \quad (6.7)$$

де ЧПК_i – чистий прибуток, одержаний від об'єкта кредитування в і-му році;

АВК_i – амортизаційні відрахування в і-му році;

і – економічно виправданий час, за який доцільно окупити кредит.

У такому випадку період окупності об'єкта кредитування обчислюють прямим розрахунком кількості років, протягом яких суму кредиту буде погашено відповідними надходженнями.

Сутність оцінювання ефективності кредитів за способом середньої прибутковості (рентабельності) вартості створених активів полягає у визначенні відношення між чистим прибутком, одержаним від використання об'єкта кредитування, та сумою кредиту.

Перший варіант оцінювання ефективності кредитів проводять за допомогою розрахунку відношення середньорічної суми чистого прибутку та повної суми вартості кредиту (ПАК). Другий альтернативний варіант оцінювання ефективності кредитів підприємства здійснюють на основі розрахунку відношення середньорічної суми чистого прибутку підприємства та ліквідаційної вартості об'єкта кредитування і його щорічної амортизації та залишкової вартості (ПЗК).

Розрахунок прибутковості кредиту, враховуючи вартість створених активів (первісну, або ліквідаційну), необхідно здійснювати використовуючи такі формули [80]:

$$ПАК = \frac{\sum ЧПК_e / ПЕК}{ПВК}, \quad (6.8)$$

$$ПЗК = \frac{\sum ЧПК_e / ПЕК}{ПВК / 2}, \quad (6.9)$$

де ЧПК_e – чистий прибуток, що буде одержаний від об'єкта кредитування за весь період експлуатації;

ПЕК – період експлуатації об'єкта кредитування.

Оцінювання та аналіз ефективності одержання кредитів під час використання методу суми чистої теперішньої вартості здійснюється на основі відношення абсолютних величин теперішньої вартості та вихідних грошових потоків, які були наслідком кредитування. Ураховуючи наведене, розраховується сума чистої теперішньої вартості [9]:

$$\text{ЧТВ} = \sum_{i=1}^T \frac{\text{ЧГП}_i}{(1 + \text{ПСД})^i} - \text{ПВК}, \quad (6.10)$$

де ЧГП_i – чистий грошовий потік в i -му році;

T – кількість років експлуатації об'єкта кредитування;

ПВК – сума повної вартості кредиту.

Цільові грошові потоки, що надходять у процесі експлуатації об'єкта кредитування, необхідно визначати таким чином [9]:

$$\text{ЦГП} = \text{ЧП} + \text{А}, \quad (6.11)$$

де ЧП – чистий прибуток;

А – амортизація.

За умови дотримання критерію прибутковості підприємства-позичальника, отримання кредиту є доцільним у випадку, якщо суму чистої теперішньої вартості виявлено на рівні, який не менше нуля, тобто повинна виконуватись умова $\text{ЧТВ} > 0$. Під час розгляду підприємством альтернативних об'єктів кредитування, необхідно обрати той варіант, який дозволить забезпечити оптимальне значення суми чистої теперішньої вартості.

Розрахунок точки беззбитковості за умови правильної експлуатації об'єкта кредитування здійснюється у ході використання такого рівняння:

$$\sum_{i=1}^T \text{ЧГП}_i = \text{ПВК} (1 + \text{ПСД})^T, \quad (6.12)$$

де $\sum_{i=1}^T \text{ЧГП}_i$ – вартість чистих і цільових доходів за період використання об'єкта кредитування

$\text{ПВК} (1 + \text{ПСД})^T$ – величина вартості кредиту.

Надане рівняння дозволяє розрахувати внутрішню прибутковість об'єкта кредитування за умови рівності двох його частин. Отримане значення інколи пропонується трактувати як максимальну відсоткову ставку, під яку у підприємства-позичальника є змога отримати кредит. Під час проведення аналізу альтернативних варіантів перевагу віддають тому об'єкту кредитування, у разі якої підприємство має можливість платити максимальний відсоток за користування кредитними ресурсами.

Аналіз доцільності одержання кредиту можна здійснити за допомогою визначення рівня прибутковості (рентабельності) об'єкта кредитування (ПОК), розрахованого як відношення суми чистої теперішньої вартості до повної вартості кредиту [80]:

$$\text{ПОК} = \frac{\text{ЧТВ}}{\text{ПВК}}. \quad (6.13)$$

Коефіцієнт надходження капіталу розраховується відношенням капіталу, що надійшов до вартості капіталу на кінець періоду.

Коефіцієнт надходження власного капіталу показує, яку частину власного капіталу, що є на кінець звітного періоду, складають засоби, що знов надійшли на його рахунок.

Коефіцієнт надходження позикового капіталу є індикатором того, яку частину позикового капіталу, що є на кінець звітного періоду, складають довгострокові і короткострокові позикові засоби, що знов надійшли. Коефіцієнт надходження позикового капіталу розраховується на основі відношення позикових засобів, що надійшли до позикового капіталу на кінець періоду.

Коефіцієнт використання власного капіталу показує яка частина власного капіталу, з яким підприємство почало діяльність у звітному періоді, була використана в процесі діяльності підприємства. Коефіцієнт використання власного капіталу розраховують на основі ділення використаної частини власного капіталу на власний капітал на початок періоду.

Коефіцієнт вибуття позикового капіталу показує, яка його частина вибула протягом звітного періоду за допомогою повернення кредитів і позик і погашення кредиторської заборгованості. Коефіцієнт вибуття позикового капіталу розраховується відношенням позикових засобів, що вибули до позикових коштів на початок аналізованого періоду.

6.2. Узагальнене оцінювання привабливості кредитів

Традиційно у ході проведення оцінювання та аналізу привабливості кредитів використовуються дві альтернативні групи методів.

Перша група методів – це такі методи, що не враховують дисконтування. Такі методи ґрунтуються на використанні моментного аналізу, тобто всі показники, які належать об'єкту кредитування, аналізуються протягом короткого періоду часу. Проводять аналіз дискретної величини грошових потоків. У разі використання першої групи методів аналізу привабливості кредитів фактор зміни вартості грошових коштів протягом декількох періодів не враховують.

Друга група методів узагальненого оцінювання привабливості кредитів заснована на дисконтуванні. Другий метод дозволяє аналітикам та менеджерам підприємств проводити таке оцінювання з урахуванням динамічного аспекту, враховуючи у ході цього зміну вартості грошей за декілька аналізованих періодів.

Для оцінювання ефективності розміщення позик у господарській діяльності додатково використовують систему показників, що характеризують зміну різних результативних ознак.

1. Приріст об'єктів діяльності (ПОД) підприємства на 1 гривню розміщених кредитів [26]:

$$\text{ПОД} = \frac{KO_1 \cdot CO_1 - KO_0 \cdot CO_0}{OK}, \quad (6.14)$$

де $KO_0 \cdot CO_0$, $KO_1 \cdot CO_1$ – обсяг об'єктів діяльності за їх кількістю і ціною, відповідно до і після одержання кредитів;

OK – величина кредитів.

2. Зниження витрат підприємства (ЗВП) на 1 гривню одержаних кредитів [78]:

$$\text{ЗВП} = \frac{OP(KP_0 \cdot CP_0 - KP_1 \cdot CP_1)}{OK}, \quad (6.15)$$

де OP – обсяг об'єктів діяльності;

$KP_0 \cdot CP_0$, $KP_1 \cdot CP_1$ – кількість ресурсів для створення одиниці об'єктів діяльності та їх ціна, відповідно до і після одержання кредиту.

Відношення величини кредитів (ОК) до суми економії витрат $KO_0 \cdot ЦO_0 - KP_i \cdot ЦP_i$ свідчить про термін окупності позики, розміщеної в об'єкти, які забезпечили зниження собівартості об'єктів діяльності.

3. Зміна витрат праці (ЗВП) на виробництво одиниці об'єктів господарської діяльності розраховується за формулою [80]:

$$\text{ЗВП} = \frac{\text{ОГ}(\text{ПВ}_0 - \text{ПВ}_1)}{\text{ОК}}, \quad (6.16)$$

де $\text{ПВ}_0, \text{ПВ}_1$ – витрати праці на виробництво одиниці об'єктів господарської діяльності до і після одержання кредиту.

Якщо величину зміни витрат праці $\text{ОГ}(\text{ПВ}_0 - \text{ПВ}_1)$ поділити на річний фонд робочого часу одного працівника, то буде одержано відносну зміну персоналу підприємства. Можлива така ситуація, якщо за допомогою залучених коштів на підприємстві встановлено нову технологічну лінію, то можливо необхідно провести часткове скорочення кадрів.

4. Зміна валового, операційного і чистого прибутку (ЗПП) на 1 грн одержаних кредитів [87]:

$$\text{ЗПП} = \frac{\text{ОГ}(\text{П}_1 - \text{П}_0)}{\text{ОК}}, \quad (6.17)$$

де $\text{П}_0, \text{П}_1$ – відповідно валовий, операційний або чистий прибуток на одиницю об'єктів діяльності до та після одержання кредитних коштів підприємством:

$$\text{П}_1 = \text{ЦP}_1 - \text{BO}_1; \quad (6.18)$$

$$\text{П}_0 = \text{ЦP}_0 - \text{BO}_0, \quad (6.19)$$

де ЦP_0 і ЦP_1 – ціна реалізації за одиницю об'єктів діяльності, відповідно до і після одержання кредиту;

BO_0 і BO_1 – витрати на одиницю реалізованих об'єктів діяльності щодо формування валового, операційного і чистого прибутку, відповідно, до і після одержання кредиту.

Відношення величини кредитів (ОК) до суми збільшення прибутку $\text{ОГ}(\text{П}_1 - \text{П}_0)$ свідчить про термін окупності позики, розміщеної в об'єкти, які забезпечили приріст фінансового результату.

Аналіз всіх розглянутих показників ефективності розміщення кредитів у господарську діяльність необхідно здійснювати в динаміці. Основним напрямом підвищення ефективності позик є їх розміщення в інноваційні об'єкти. У ході цього дуже важливо розраховувати ефективність упровадження таких об'єктів.

Питання для самостійного опрацювання

1. Назвіть відмінності використання кредитних ресурсів в Україні та в країнах Європейського Союзу.
2. За рахунок чого може зростати валовий, операційний і чистий прибуток під час одержання підприємством кредиту?

Контрольні запитання для самодіагностики

1. Назвіть головний критерій оцінювання доцільності одержання кредитів.
2. Наведіть особливості проведення аналізу структури зобов'язань підприємства.
3. Розкрийте взаємозв'язок використання кредитів і власних фінансових ресурсів підприємства.
4. Наведіть особливості проведення аналізу оборотності кредиторської заборгованості підприємства.

Питання для дискусій

1. У яких випадках доцільно використовувати кредити?
2. У яких випадках доцільно здійснювати самофінансування на підприємстві за рахунок внутрішніх джерел?

Практичне завдання 1 (стереотипне)

На підприємстві заплановано одержати кредит на суму 120 тис. грн, з оплатою за користування – 30 тис. грн, для придбання і введення в експлуатацію фрезерувального верстата. Середньорічний чистий прибуток від використання верстата передбачається в сумі 30 тис. грн, а амортизаційні відрахування – 10 тис. грн у розрахунку за рік. Аналітиками підприємства прораховано, що одержання кредиту буде виправданим, якщо повна його вартість окупиться за 5 років. Необхідно

розрахувати строк окупності кредиту, одержаного для придбання і введення в експлуатацію фрезерувального верстата.

Практичне завдання 2 (стереотипне)

Повна вартість кредиту 170 тис. грн. Період експлуатації об'єкта кредитування – 5 років, сума чистого прибутку за весь час його експлуатації – 180 тис. грн. Яку суму чистого прибутку буде формувати кожна гривня повної вартості кредиту щорічно?

Практичне завдання 3 (стереотипне)

Необхідно провести аналіз ефективності одержаного кредиту вартістю 180 тис. грн, за яким були одержані чисті і цільові грошові потоки протягом 4 років. За перший рік – 50 тис. грн; за другий рік – 60 тис. грн; протягом третього року – 70 тис. грн; та за четвертий рік – 50 тис. грн. Середня ставка дохідності з урахуванням індексу інфляції 20 %.

Встановити доцільність визнання отриманого кредиту ефективним, ураховуючи, що сума чистої теперішньої вартості від експлуатації об'єкта кредитування становила 9,0 тис. грн.

Практичне завдання 4 (діагностичне)

Підприємство планує одержати кредит на суму 850 тис. грн із оплатою за користування протягом 4 років 60 тис. грн для придбання і введення в експлуатацію об'єкта основних засобів. У кінці четвертого року експлуатації об'єкта основних засобів підприємство має намір одержати 190 тис. грн чистого і цільового грошового доходу. Потрібно визначити, яка внутрішня прибутковість необхідна для того, щоб дисконтований грошовий дохід за 4 роки дорівнював повній вартості кредиту і під який процент підприємство може взяти кредит.

Необхідно визначити точку беззбитковості експлуатації об'єкта кредитування та максимальну величину процента, під який підприємство може взяти кредит.

Розділ 7. Аналіз кредитоспроможності підприємства

7.1. Особливості організації процесу кредитування

Із метою оптимізації кредитного портфеля комерційні банки у ході прийняття рішення про надання кредиту повинні детально аналізувати діяльність підприємства потенційного позичальника. У багатьох вітчизняних комерційних банках аналіз доцільності надання кредиту підприємствам-позичальникам проводиться на основі методики CAMPARI. Перші літери назв яких (англійською мовою) становлять абrevіатуру CAMPARI:

C – *character* – характеристика клієнта, особисті якості;

A – *ability* – спроможність бізнесу покрити витрати;

M – *means* – маржа (дохідність);

P – *purpose* – мета, заради якої витратяться кошти;

A – *amount* – розмір позики;

R – *repayment* – величина грошових потоків за об'єктом кредитування;

I – *interest and insurance* – страхування ризику непогашення позики.

У ході прийняття управлінського рішення щодо доцільності надання кредиту підприємству-позичальнику комерційні банки керуються трьома основними орієнтирами: платоспроможність, ділова репутація та економічна ефективність проекту, що кредитується.

Банк приймає рішення про можливість кредитування суб'єкта господарювання після одержання повного пакета документів, що дозволяють оцінити платоспроможність і ділову репутацію потенційного позичальника, а також економічну ефективність проекту, що кредитується. Правовою підставою для початку реалізації процедури кредитування є клопотання (заява) про видачу кредиту, в якому зазначаються характер кредитної угоди, мета використання кредиту, сума позички і строк користування нею. Техніко-економічне обґрунтування кредитного заходу (бізнес-план) дозволяє визначити економічний ефект проекту, що кредитується, його рентабельність і окупність із урахуванням очікуваних надходжень, за рахунок яких передбачається здійснювати погашення кредиту.

Частіше за все підприємство-позичальник під час одержання кредитних коштів повинне надати до комерційного банку такий пакет документів:

заява про видачу кредиту;

бізнес-план;

установчі документи: статут, картка зі зразками підписів посадових осіб, ліцензії, патенти, свідоцтва, дозвільні документи на проведення певних видів робіт;

фінансові документи: фінансова звітність, податкові декларації, аудиторські висновки;

виписки з поточних рахунків підприємства-позичальника, якщо такі рахунки відкрито в іншому комерційному банку;

перелік майна, наданого в заставу, а також правовстановлюючі документи, що підтверджують право власності позичальника на надане в заставу майно (договори купівлі-продажу, договори дарування; платіжні документи; технічний паспорт; висновки оцінювачів про оцінку майна);

документи, що підтверджують повноваження посадових осіб позичальника на підписання кредитного договору (накази, протоколи, доручення).

Крім наведеного пакета документів, комерційний банк для прийняття обґрунтованого рішення щодо надання кредиту у підприємства-позичальника може запросити інші додаткові документи.

Наданий підприємством бізнес-план дозволяє визначити економічний ефект проекту. Установчі документи дозволяють комерційному банку впевнитися в можливості підприємства займатися обраним видом діяльності. Фінансові документи є індикатором кредитоспроможності підприємства-позичальника.

Перш ніж прийняти позитивне рішення щодо надання кредитних коштів підприємству-позичальнику комерційний банк проводить оцінювання та аналіз платоспроможності, фінансової стійкості, ліквідності та кредитоспроможності підприємства. Працівники банку детально вивчають особливості діяльності підприємства та його оточення, зокрема, приділяється увага оцінюванню бізнес-партнерів підприємства. Особливо відповідальною роботою працівників банку є прогнозування ризику неповернення кредиту. Службою безпеки комерційного банку перевіряється наявність кредитів підприємства в іншому банку.

Під кредитоспроможністю підприємства розуміють наявність у підприємства умов одержання позики та її повернення у визначений термін.

Основні критерії оцінювання та аналізу кредитоспроможності підприємства-позичальника:

забезпеченість підприємства-позичальника власними коштами не менше, ніж на 50 % усіх його витрат;

репутація позичальника (кваліфікація, здібності керівників, дотримання ділової етики, договірної і платіжної дисципліни);

оцінювання продукції, що випускається, наявність замовлення на її реалізацію, характер послуг, які надаються (конкурентоспроможність на внутрішньому і зовнішньому ринках, попит на продукцію, обсяг експорту); економічна кон'юнктура (перспективи розвитку позичальника, наявність джерел коштів для капіталовкладень) [86].

Оцінювання кредитоспроможності підприємства здійснюється за такими основними напрямками:

вивчення кредитної історії;

діагностика показників, які дають можливість оцінити фінансовий стан і ефективність роботи підприємства;

рух коштів для виявлення тенденцій формування та сезонної потреби підприємства в грошових ресурсах;

обґрунтування ділового середовища для визначення ступеня його впливу на господарську діяльність підприємства.

Усі ці особливості роботи комерційних банків перед наданням кредиту необхідно враховувати підприємству-позичальнику.

У ході проведення комерційними банками оцінювання та аналізу доцільності надання кредитів підприємству вони можуть переводити не тільки ретроспективний аналіз, а й перспективний.

Ретроспективний аналіз позичальника комерційного банку включає перевірку кредитної історії підприємства, його місця в галузі, ринкової ніші, яку займало це підприємство, яка була в нього репутація серед бізнес-партнерів.

Перспективний аналіз потенційного позичальника комерційні банки проводять ураховуючи можливі зміни факторів зовнішнього середовища підприємства-позичальника, прогностичні значення базових показників діяльності підприємства. Аналіз на перспективу має сприяти ефективному спостереженню за впливом виявлених ризиків на діяльність потенційного підприємства-позичальника і прогнозуванню появи чи відсутності нових ризиків, які зумовлюють можливість невиконання позичальником своїх зобов'язань за отриманими кредитами.

Проводити надійність потенційного підприємства-позичальника за допомогою методів екстраполяції можна лише у випадку стабільності та майже повної незмінності факторів зовнішнього середовища. Визначати доцільність надання кредиту підприємству на основі попередніх тенденцій можна лише у випадку незмінності нормативної бази та законодавчих актів, незмінності в області оподаткування підприємств, незмінності

політичної ситуації в країні. В сучасних умовах постійних політичних та економічних змін, зростання інфляції, наростання ризиків в Україні дуже сумнівним є визначення надійності підприємств-позичальників на основі ретроспективних тенденцій. Зважаючи на зазначене, для отримання кредитів підприємство повинне розробити детальний та ефективний бізнес-план під ті заходи, на які воно планує взяти кредитні кошти. Комерційні банки під час надання кредитних коштів позичальникам повинні розширити загальноприйнятую систему показників-індикаторів, на основі яких надаються кредитні кошти. Система показників повинна бути розділена на підсистеми, які будуть характеризувати не тільки фінансову сферу діяльності, а й усі інші. У ході цього банки повинні враховувати виробничий, трудовий потенціал підприємства, особливості забезпечення інформаційної та силової безпеки на підприємстві.

Підсистема показників фінансової стійкості підприємства дозволяє надати характеристику стану підприємства з урахуванням структури і співвідношень між різними джерелами грошових ресурсів підприємства-позичальника та їх впливу на рівень кредитного ризику. Підприємство-позичальник та комерційний банк, який надає кредитні кошти, повинні відповісти на основні запитання: наскільки раціонально сформована структура джерел коштів, що використовуються у виробничому процесі, і, відповідно, наскільки ефективним є залучення додаткових банківських кредитів. Крім того, підприємству необхідно визначитись із доцільністю залучення додаткових кредитів. Найбільш оптимальним напрямом використання кредитних коштів є використання таких коштів на розвиток підприємства, а не на забезпечення стабільного функціонування.

Підсистему показників фінансової стійкості підприємства можна розподілити на дві підгрупи. Перша підгрупа показників фінансової стійкості підприємства характеризує структуру розміщення авансованого у господарську діяльність капіталу за джерелами його формування та видами. Друга підгрупа показників фінансової стійкості підприємства відображає ту роль, яку відіграють залучені на різних умовах ресурси у господарській діяльності підприємства і рівень забезпеченості позичальника власним капіталом. Дані показники дають змогу оцінити розмір власного капіталу позичальника та рівень його залежності від позичених коштів. Це показує, з одного боку, наскільки кредити банку підкріплюються власними інвестиціями підприємства, а з іншого – наскільки воно є вразливим до зміни зовнішніх умов провадження господарської діяльності, особливо це стосується кон'юнктурних коливань на фінансовому ринку.

Таким чином, чим більш значною є залежність підприємства-позичальника від залучених джерел, тим нижчий рівень його кредитоспроможності. Остаточний висновок комерційного банку про доцільність видачі кредиту підприємству значною мірою залежить від ефективності використання цим підприємством у господарському процесі всього капіталу (як власного, так і залученого). Крім того, комерційні банки видані кредити можуть забезпечувати певним майном підприємства, здійснювати страхування наданих кредитів.

Під час проведення оцінювання та аналізу кредитоспроможності підприємства необхідно враховувати, в першу чергу, показники ефективності господарської діяльності.

Комерційний банк, надаючи кредит підприємству, ризикує коштами своїх вкладників і акціонерів, а тому незалежно від того, на який строк ресурси передаються у тимчасове користування, можливість їх своєчасного повернення значною мірою залежить від здатності позичальника ефективно використовувати авансований у виробництво капітал, причому не лише власний, а й запозичений. Найбільш оптимальним варіантом є такий, коли залучені кошти підприємством використовуються на розвиток підприємства та на вкладення таких коштів в інноваційні прогресивні проекти.

У процесі оцінювання кредитоспроможності підприємства формувати систему показників необхідно на основі інтеграції підсистем показників: рентабельності, виробничого потенціалу та ділової активності.

Підсистемі показників рентабельності відведено головну роль в оцінюванні кінцевих результатів господарської діяльності підприємства з точки зору найважливішого критерію, за яким аналізується його ефективність, тобто розмір отриманого за звітний період прибутку різних видів. У якості прибутку може бути використано чистий прибуток, валовий прибуток і прибуток від операційної діяльності.

Другу за важливістю підсистему показників для проведення оцінювання кредитоспроможності підприємства повинні складати показники виробничого потенціалу, які характеризують загальні можливості і перспективи розширення операцій із виробництва і реалізації продукції, виконання робіт, надання послуг.

Третя підсистема показників, яка може бути використана для оцінювання кредитоспроможності підприємства – це показники ділової активності підприємства. Ця підсистема показників відображає оборотність

активів підприємства в загальному підсумку та їх окремих складових. Зниження оборотності відповідних активів не сприяє позитивним результатам оцінювання кредитоспроможності позичальника. Для підвищення кредитоспроможності підприємства необхідно підвищувати оборотність оборотних активів, виробничих запасів, готової продукції, дебіторської та кредиторської заборгованостей. Підприємство повинне відстежувати співвідношення оборотності дебіторської та кредиторської заборгованостей. Підвищення оборотності активів дозволить зекономити власні кошти.

Чим більш значна питома вага коштів, які вкладаються підприємством у власний розвиток, на відтворення, розширення його діяльності, на розвиток інновацій, тим кращими є перспективи підприємства-позичальника вчасно погасити банківські кредити. Також підприємство повинне чітко відслідковувати платіжну дисципліну та вчасно погашати всі заборгованості, вчасно здійснювати страхування свого майна.

У процесі підписання кредитного договору підприємство повинне залучати досвідченого юриста або декількох працівників юридичного відділу. Працівники підприємства повинні відстежити тенденції кредитного ринку, тобто обрати найкращі умови кредитування. Менеджери підприємства повинні проаналізувати надійність обраного комерційного банку.

Працівники різних відділів підприємства, зокрема, аналітичного, юридичного, відділу економічної безпеки підприємства повинні розробити систему критеріїв, за якою підприємство буде обирати комерційний банк і розглядати конкретні умови надання підприємству кредиту. Крім того, підприємство повинне ретельно підійти до вибору страхової компанії, яка буде здійснювати страхування того майна, яке буде закладене під кредит.

У ході вибору комерційного банку, який надасть кредитні кошти для підприємства, необхідно врахувати особливості його діяльності, проаналізувати його вітчизняних та закордонних партнерів, проаналізувати ймовірність настання кризи в банківському секторі, відсоток інфляції, яка очікується. Підприємство повинне враховувати репутацію банку в комерційному оточенні, ринкову нішу, яку даний банк займає на ринку кредитних послуг у регіоні.

Працівники кредитного відділу комерційного банку частіше за все аналізують такі показники підприємства, як: рентабельність, прибутковість,

ділова активність, фінансова стійкість. Рідше банки аналізують ще показники виробничого потенціалу підприємства. Зважаючи на це, підприємство повинне подбати про синхронне нарощування показників-стимуляторів та зниження показників-дестимуляторів рентабельності, прибутковості, ділової активності, фінансової стійкості та виробничого потенціалу.

Аналіз банківського сектору показав, що невчасне повернення позикових коштів, або взагалі їх неповернення обумовлені невдалими системами показників, за якими перевіряють кредитоспроможність підприємств-позичальників. Отже, фінансові показники надають лише фрагментарне уявлення про стан справ на підприємстві. Таку проблему комерційні банки виправляють за допомогою удосконалення систем показників-індикаторів кредитоспроможності підприємств. Удосконалення здійснюються шляхом доповнення систем показників підсистемами ділової активності, виробничого та інноваційного потенціалу підприємства.

Працівники підприємства, яке потребує підвищення кредитоспроможності, повинні здійснювати моніторинг чистих грошових потоків від операційної, фінансової, інвестиційної діяльності та загального чистого грошового потоку підприємства. Необхідно за допомогою методів екстраполяції здійснювати прогнозування чистого грошового потоку підприємства, зважаючи на те, що комерційний банк у ході прийняття управлінського рішення щодо надання кредиту використовує такий індикатор: сума кредиту та відсотків за користування таким кредитом не повинна перевищувати очікуваного грошового потоку.

7.2. Критерії оцінювання фінансового стану позичальника

Критерії оцінювання фінансового стану позичальника комерційні банки встановлюють самостійно, враховуючи особливості діяльності підприємства-позичальника, його ділову репутацію, його надійність як контрагента. Основними документами, які перевіряють комерційні банки, є форми фінансової звітності підприємства: баланс, звіт про фінансові результати, звіт про рух грошових коштів та звіт про власний капітал. Банки перевіряють фінансові звіти підприємства протягом декількох років.

Працівниками комерційного банку відстежуються публікації та новини в засобах масової інформації щодо основних подій на підприємстві. Уточнюється інформація про надійність підприємства-позичальника в бізнес-оточенні. Крім того, комерційний банк може перевіряти інфор-

мацію, надану підприємством-позичальником щодо наявності кредитів в інших банках і позитивність кредитної історії підприємства.

Комерційні банки самостійно розробляють методику проведення оцінювання фінансового стану позичальника, яка відображається у внутрішньобанківському положенні про кредитування. У даній методиці надано економічно-обґрунтовані критерії визначення фінансового стану підприємства (контрагента банку), в яких подаються нормативні значення визначених банком ключових показників у разі надання позики. Комерційний банк самостійно визначає певну кількість балів для кожного показника та рівень значущості всіх показників.

У методиках оцінювання рівня фінансового стану позичальника є основні вимоги до потенційного підприємства-позичальника та додаткові умови, які також підприємство повинне виконати у разі їх установлення комерційним банком.

Ключовими факторами, що надають характеристику підприємства-позичальника, є такі:

питома вага ринку, яку займає підприємство в конкурентному оточенні;

залежність позичальника від циклічних, сезонних і структурних змін в економіці;

наявність державних замовлень і рівень державної підтримки підприємства-позичальника;

ефективність системи управління господарською діяльністю позичальника;

професіоналізм керівництва та його ділова репутація;

націленість підприємства та інноваційний розвиток.

Одну з методик визначення класу підприємства-позичальника подано в табл. 7.1.

Таблиця 7.1

Шкала для визначення класу позичальника

Клас позичальника	Кількість балів
1	2
А – надійний	550 і більше
Б – мінімальний ризик	450 – 549
В – середній ризик	300 – 449

1	2
Г – високий ризик	200 – 299
Д – повний ризик	менше 200

Клас "А" – підприємство-позичальник характеризується високим рівнем фінансового стану, відрізняється позитивною кредитною історією, менеджмент підприємства володіє позитивною діловою репутацією, усі економічні показники підприємства знаходяться в межах установлених комерційним банком нормативних значень. Комерційний банк у разі присвоєння підприємству-позичальнику класу "А" передбачає те, що на підприємстві здійснюється нарощування потенціалу, що приведе до того, що воно і в майбутньому буде проводити свою фінансову діяльність на високому рівні.

У разі присвоєння підприємству-позичальнику класу "Б" комерційний банк підтверджує те, що на даному етапі рівень фінансового стану підприємства є нормальним, але ймовірність підтримування фінансового стану на цьому рівні протягом тривалого часу є низькою, тобто на підприємстві не здійснюється нарощування потенціалу. Комерційний банк засвідчує, що недоліки в роботі підприємства-позичальника, яке віднесено до класу "Б", є тільки потенційними. У разі виявлення в фінансово-господарській діяльності підприємства реальних недоліків необхідно віднести його до нижчого класу.

Діяльність підприємства-позичальника, якому комерційним банком присвоєно клас "В", вважається задовільною та потребує посиленого контролю та постійного моніторингу. В такому класі висока ймовірність ліквідності кредитної операції.

Фінансова діяльність підприємства-позичальника, якому комерційним банком надано клас "Г", вважається незадовільною. Протягом року спостерігається нестабільність фінансово-господарської діяльності такого підприємства-позичальника. У разі позитивного рішення щодо надання позики такому підприємству рівень ризику комерційного банку є дуже високим.

До класу "Д" потрапляють такі підприємства, фінансово-господарська діяльність яких є збитковою. До цього класу належить позичальник/контрагент банку, що визнаний банкрутом в установленому чинним законодавством порядку [84].

Із метою проведення оцінювання та аналізу рівня кредитного ризику підприємства-позичальника доцільно використовувати національну шкалу кредитних рейтингів [84] (табл. 7.2).

Кредитний рейтинг підприємства-позичальника є індикатором рівня його спроможності в установлені терміни та в повному обсязі виплачувати відсотки й основну суму за борговими зобов'язаннями.

Кредитні рейтинги можуть бути короткостроковими (кредитний ризик у короткостроковій перспективі – до одного року) і довгостроковими (кредитний ризик у довгостроковій перспективі – понад один рік).

Таблиця 7.2

Національна шкала кредитних рейтингів

Позначки кредитних рейтингів	Характеристика позичальника
1	2
1. Довгострокові кредитні рейтинги (понад один рік)	
1.1. Інвестиційний рівень	
uaAAA	Винятковий (найвищий) рівень спроможності позичальника своєчасно та у повному обсязі виплачувати відсотки й основну суму за борговими зобов'язаннями
uaAA	Дуже високий рівень спроможності позичальника своєчасно та в повному обсязі виплачувати відсотки й основну суму за борговими зобов'язаннями
uaA	Високий рівень спроможності позичальника своєчасно та в повному обсязі виплачувати відсотки й основну суму за борговими зобов'язаннями. Однак такий позичальник чутливіший до несприятливих змін у комерційних, фінансових та економічних умовах порівняно з позичальниками з більш високими рейтингами
uaBBB	Достатня спроможність позичальника своєчасно та в повному обсязі виплачувати відсотки й основну суму за борговими зобов'язаннями. Однак такий позичальник частіше перебуває під впливом несприятливих змін у комерційних, фінансових та економічних умовах, порівняно з позичальниками з більш високими рейтингами
1.2. Спекулятивний рівень	
uaBB	Боргові зобов'язання позичальника найменшою мірою піддаються ризику невиплати порівняно з позичальниками з рейтингами спекулятивного рівня. Однак можуть виникнути труднощі із своєчасною та в повному обсязі виплатою відсотків і основної суми за борговими зобов'язаннями у разі

1	2
	несприятливих змін у комерційних, фінансових та економічних умовах, хоча найближчим часом вірогідність невиконання позичальником боргових зобов'язань мінімальна
uaB	На даний час позичальник спроможний виплачувати відсотки й основну суму за борговими зобов'язаннями, але має більш високу вірогідність дефолту за зобов'язаннями, ніж позичальник із рейтингом "uaBB". У позичальника більша вірогідність перебувати під впливом несприятливих змін у комерційних, фінансових та економічних умовах порівняно з позичальниками з більш високими рейтингами, що може послабити його спроможність своєчасно і в повному обсязі виплачувати відсотки і основну суму за борговими зобов'язаннями
uaCCC	Існує вірогідність дефолту за борговими зобов'язаннями позичальника. Своєчасність і обсяг виплати відсотків та основної суми за борговими зобов'язаннями значною мірою залежать від комерційних, фінансових та економічних умов
uaCC	Існує висока вірогідність дефолту за борговими зобов'язаннями позичальника в комерційних, фінансових та економічних умовах
uaC	Найближчим часом очікується дефолт за борговими зобов'язаннями позичальника (зокрема у разі порушення справи про банкрутство, анулювання ліцензії на провадження основної діяльності, очікуваної ліквідації позичальника, винесення судового рішення про накладення стягнення на майно чи в іншому аналогічному випадку), але виплати за борговими зобов'язаннями на даний час не припинені
uaD	Виплати відсотків і основної суми за борговими зобов'язаннями припинені позичальником без досягнення згоди кредиторів щодо реструктуризації заборгованості до настання строку платежу
2. Короткострокові кредитні рейтинги (до одного року)	
2.1. Інвестиційний рівень	
uaK1	Винятковий (найвищий) рівень спроможності позичальника своєчасно та в повному обсязі виплачувати відсотки й основну суму за борговими зобов'язаннями. Фінансовий стан позичальника дає змогу запобігти будь-яким ризикам, що можуть виникнути в короткостроковому періоді
uaK2	Дуже високий рівень спроможності позичальника своєчасно та в повному обсязі виплачувати відсотки й основну суму за борговими зобов'язаннями. Фінансовий стан позичальника дає змогу запобігти передбачуваним ризикам у короткостроковому періоді
uaK3	Достатня спроможність позичальника своєчасно та в повному обсязі виплачувати відсотки й основну суму за борговими зобов'язаннями. Фінансовий стан позичальника задовільний, щоб запобігти передбачуваним ризикам у короткостроковому періоді

1	2
2.2. Спекулятивний рівень	
uaK4	Сумнівна спроможність позичальника своєчасно та в повному обсязі виплачувати відсотки й основну суму за борговими зобов'язаннями. Фінансовий стан позичальника найвірогідніше є недостатньо високим, щоб запобігти передбачуваним ризикам у короткостроковому періоді
uaK5	Вірогідна неспроможність позичальника своєчасно та в повному обсязі виплачувати відсотки й основну суму за борговими зобов'язаннями. Фінансовий стан такого позичальника не дає змоги запобігти передбачуваним ризикам у короткостроковому періоді
uaKD	Позичальник оголосив дефолт за борговими зобов'язаннями

Значення кредитних рейтингів варіюються в межах від позначки "uaAAA" (найвища кредитоспроможність) до позначки "uaD" (дефолт) – для довгострокових кредитних рейтингів; у межах від позначки "uaK1" (найвища кредитоспроможність) до позначки "uaKD" (дефолт) – для короткострокових кредитних рейтингів [84].

Прогноз кредитного рейтингу (позитивний, стабільний чи негативний) є коментарем стосовно переважних тенденцій, які впливають на кредитний рейтинг із точки зору його можливої (але не обов'язкової) зміни в подальшому.

Питання для самостійного опрацювання

1. Назвіть відмінності розрахунку кредитних рейтингів вітчизняних підприємств та підприємств США.
2. Що таке платіжна дисципліна?

Контрольні запитання для самодіагностики

1. На які показники необхідно акцентувати увагу у ході проведення оцінювання кредитоспроможності підприємства?
2. Які документи може запросити комерційний банк під час надання кредиту?
3. Які функції повинен виконувати юридичний відділ підприємства під час отримання кредиту?

Питання для дискусій

1. Як найбільш оптимально організувати процес кредитування на підприємстві?
2. Як підвищити рівень кредитоспроможності підприємства?

Розділ 8. Оцінювання виробничо-фінансового левериджу

Процес оптимізації структури активів і пасивів підприємства з метою нарощування прибутку у ході здійснення фінансово-аналітичної роботи називають **левериджем**. Більшість провідних учених-економістів під час проведення класифікації левериджу пропонують вирізняти такі його види, як: виробничий, фінансовий та виробничо-фінансовий.

Леверидж (від англ. *Leverage*) – дія важеля, за допомогою якого можна значною мірою змінити результати виробничо-господарської діяльності підприємства [80]. На думку Шморгун Н. П., леверидж – це співвідношення вкладень капіталу в цінні папери з фіксованим доходом (облігації, привілейовані акції) та вкладень у цінні папери з нефіксованим доходом (звичайні акції) [72].

Факторну модель чистого прибутку можна подати за допомогою формули [87]:

$$\text{ЧП} = \text{ВР} - \text{ВВ} - \text{ФВ}, \quad (8.1)$$

де ЧП – чистий прибуток;

ВР – виручка від реалізації продукції (робіт, послуг);

ВВ – виробничі витрати;

ФВ – фінансові витрати.

Витрати виробничого характеру – це витрати на виробництво і реалізацію продукції, тобто повна собівартість. За класифікаційною ознакою відносно обсягів виробництва продукції виробничі витрати доцільно диференціювати на постійні та змінні. Виявлення взаємозв'язку, взаємобумовленості та взаємоінтегрованості між такими економічними категоріями, як: обсяги виробництва, постійні витрати, змінні витрати характеризується показником виробничого левериджу.

Виробничий леверидж – це потенційна можливість впливати на прибуток підприємства шляхом зміни структури собівартості продукції та обсягів її випуску. Його рівень розраховують як відношення приросту валового прибутку (за період до виплати відсотків за кредитами та податками) до темпів приросту обсягів продажу у натуральних або умовно-натуральних одиницях $V_{рп}(\%)$ [87]:

$$\text{Кв.л.} = \text{О}(\%) / V_{рп}(\%). \quad (8.2)$$

Коефіцієнт виробничого левєриджу є індикатором ступеня чутливості валового прибутку до зміни обсягів виробництва. За умови підвищення рівня коефіцієнта виробничого левєриджу навіть незначний спад або зростання обсягів виробництва продукції спричиняє істотні зміни прибутку. Частіше за все високий рівень коефіцієнта виробничого левєриджу характеризує таке підприємство, на якому спостерігається високий рівень технічної оснащеності виробництва. У процесі підвищення рівня технічної оснащеності збільшується питома вага постійних витрат і рівень виробничого левєриджу. У зв'язку з цим збільшується ступінь ризику недоотримання виручки, необхідної для відшкодування постійних витрат.

Виробничий (операційний) левєридж характеризує співвідношення постійних і змінних витрат підприємства і вплив цього відношення на прибуток від операційної діяльності. Якщо питома вага постійних витрат значна, то підприємство має високий рівень виробничого левєриджу. І навіть невелика зміна обсягів виробництва може привести до істотної зміни операційного прибутку.

Ефект виробничого важеля = маржинальний дохід (Виручка – Змінні витрати) / Прибуток.

Другою складовою формули чистого прибутку є фінансові витрати (витрати на обслуговування боргу). Вони залежать від суми позикових коштів та їх питомої ваги в загальній сумі капіталу підприємства. Збільшення плеча фінансового важеля (співвідношення позикового і власного капіталів) може призвести як до збільшення, так і до зменшення чистого прибутку залежно від ситуації, яка склалася на підприємстві.

Ступінь взаємозв'язку та взаємообумовленості між фінансовими результатами та співвідношенням власного та позикового капіталу визначає економічна категорія "фінансовий левєридж". Фінансовий левєридж визначається як потенційна можливість впливати на прибуток шляхом зміни обсягу і структури власного та позикового капіталу. Коефіцієнт фінансового левєриджу розраховується таким чином [87]:

$$\text{Кф.л.} = \text{ЧП}(\%) / \text{П}(\%), \quad (8.3)$$

де ЧП – темп приросту чистого прибутку;

П – темп приросту валового прибутку.

Коефіцієнт *фінансового левєриджу* показує, у скільки разів темпи приросту чистого прибутку перевищують темпи приросту валового

прибутку. Таке перевищення забезпечується за рахунок ефекту фінансового важеля, однією із складових якого є його плече. Плече фінансового важеля розраховується як відношення позикового капіталу до власного капіталу підприємства. Змінюючи рівень плеча фінансового важеля залежно від тих умов та факторів, які спостерігаються на підприємстві, можна ефективно впливати на прибуток та прибутковість власного капіталу на підприємстві.

Зростання фінансового левериджу супроводжується підвищенням ступеня фінансового ризику, пов'язаного з можливою нестачею коштів для виплати відсотків за довгостроковими кредитами. Незначна зміна валового прибутку і рентабельності інвестованого капіталу в умовах високого фінансового левериджу може призвести до значної зміни чистого прибутку, що є небезпечним при спаді виробництва [87].

За умови, що підприємство фінансує свою діяльність тільки за рахунок власного капіталу, коефіцієнт фінансового левериджу дорівнює 1, тобто ефект фінансового важеля відсутній. Зміна валового прибутку на 1 % призводить до зміни на такому ж рівні чистого прибутку. Під час зростання питомої ваги позикового капіталу підвищується розмах варіації рентабельності власного капіталу, коефіцієнта фінансового левериджу і чистого прибутку [87]. Це свідчить про підвищення ступеня фінансового ризику інвестування за умови високого плеча важеля.

Фінансовий леверидж показує співвідношення позикового капіталу і власного капіталу підприємства і вплив цього відношення на чистий прибуток. Підприємство з високою питомою вагою позикового капіталу називається фінансово залежним підприємством. Підприємство, яке фінансує свою діяльність за рахунок лише власного капіталу, називається фінансово незалежним підприємством.

Для розрахунку ефекту фінансового левериджу (ЕФЛ) використовують таку формулу [45]:

$$\text{ЕФЛ} = (R_A - \text{ПСК}) \cdot \frac{\text{ПК}}{\text{СК}}, \quad (8.4)$$

де R_A – рівень рентабельності використання активів підприємства, %;

ПСК – процентна ставка за кредит;

ПК – сума (або питома вага) позикового капіталу;

СК – сума (або питома вага) власного капіталу.

Перша складова формули називається "диференціал фінансового левериджу" ($R_A - ПСК$) і характеризує різницю між рівнем рентабельності активів підприємства та рівнем ставки за кредит.

Друга складова – коефіцієнт фінансового левериджу – характеризує обсяг позикового капіталу на одиницю власного капіталу підприємства.

Виокремлення цих складових дозволяє цілеспрямовано керувати збільшенням ефекту фінансового левериджу у ході формування структури капіталу. Так, якщо диференціал фінансового левериджу має позитивне значення, то будь-яке збільшення коефіцієнта фінансового левериджу буде вести до зростання його ефекту. Відповідно, чим вище позитивне значення диференціала фінансового левериджу, тим вищий за інших рівних умов буде його ефект.

Виробничі та фінансові ризики інтегруються та формують сукупний ризик підприємства. Так, і фінансовий, і операційний левериджі є дуже небезпечними через ризики, які входять до їх складу. Майстерність управління фінансами підприємства полягає у тому, щоб врівноважити фінансовий та операційний левериджі підприємства.

Виробничо-фінансовий леверидж – це узагальнюючий показник, який розраховується як добуток виробничого і фінансового левериджу. Цей показник відображає загальний ризик, пов'язаний з можливою нестачею коштів для відшкодування виробничих і фінансових витрат щодо обслуговування зовнішнього боргу підприємства.

Питання для самостійного опрацювання

1. Назвіть відмінності використання левериджу вітчизняними та закордонними економістами.
2. Історія появи виробничо-фінансового левериджу.

Контрольні запитання для самодіагностики

1. Дайте характеристику виробничого, фінансового і виробничо-фінансового левериджу.
2. Що таке "леверидж"?

Питання для дискусій

1. Як урівноважити фінансовий та операційний левериджі?
2. Що важливіше: диференціал чи коефіцієнт фінансового левериджу?

Розділ 9. Аналіз ділової активності та інвестиційної привабливості підприємства

9.1. Абсолютні показники ділової активності підприємства

Традиційним підходом до проведення оцінювання ділової активності підприємства є її проведення на основі показників оборотності. Найчастіше розраховуються коефіцієнти оборотності оборотних активів, виробничих запасів, готової продукції, дебіторської та кредиторської заборгованостей. Коефіцієнти оборотності розраховуються шляхом ділення чистого доходу підприємства на середній розмір тієї величини, оборотність якої розраховується. Коефіцієнти оборотності показують скільки обертів за рік здійснює величина, що обертається. Наприклад, коефіцієнт оборотності оборотних активів розраховується відношенням чистого доходу до середнього розміру оборотних активів та показує, скільки обертів за рік здійснюють оборотні активи підприємства.

Тривалість одного обороту оборотних активів, виробничих запасів, кредиторської, дебіторської заборгованостей, готової продукції розраховується шляхом ділення 360 (днів за рік) на коефіцієнт оборотності категорії, яка аналізується. Тривалість одного обороту є індикатором того, за скільки днів здійснюється один оборот досліджуваної категорії.

Сума вивільненого капіталу в процесі прискорення оборотності розраховується шляхом множення різниці тривалості одного обороту аналізованої категорії у звітному періоді та тривалості одного обороту аналізованої категорії в попередньому періоді на одноденний об'єм реалізації продукції.

Абсолютні показники ділової активності підприємства характеризують співвідношення "витрати – прибуток", що є основою оцінювання ефективності діяльності. Витрати подані вкладеним в активи капіталом, прибуток становить різницю між виручкою від реалізації і витратами.

Оптимальне співвідношення між темпами зростання активів, виручки від реалізації та прибутку можна подати формулою [86]:

$$TA > TB > TP, \quad (9.1)$$

де TA – темп приросту активів;

TB – темп приросту виручки від реалізації продукції (робіт, послуг);

TP – темп приросту прибутку.

За умови підвищення ділової активності підприємства прибуток повинен збільшуватися більшими темпами, ніж виручка від реалізації й активи. Але дуже часто в практичній діяльності навіть в успішних підприємств дане співвідношення може бути порушено. Темпи зростання активів можуть бути вищі оптимальних із різних причин. До них можна віднести великі капіталовкладення на оновлення та модернізацію основних засобів; реорганізацію виробництва, структури управління. Значні витрати підприємства на оновлення можуть окупитися лише через деякий проміжок часу. Тому в період їх здійснення темпи зростання витрат будуть вищі за темпи зростання прибутку.

Обсяг господарювання залежить від того, який попит покупців на об'єкти діяльності підприємства. Підприємство має достатній рівень ділової активності, якщо нарощує створення обсягів об'єктів діяльності, реалізує всю їх величину покупцям та одержує оплату відповідно до визначених умов за договорами.

Під час аналізу ділової активності підприємства можна розрахувати середні (місячні, квартальні, річні) темпи зміни обсягів господарювання або приросту (ΔT). Середньогометрична величина темпів зміни обсягів господарювання для оцінювання ділової активності підприємства на основі підходу за досягнутими результатами діяльності [86]:

$$T = \sqrt[n]{T_1 \cdot T_2 \cdot \dots \cdot T_n}, \quad (9.2)$$

де T_1, T_2, \dots, T_n – відповідно темпи зміни (зростання, приросту) обсягів господарювання місячні, квартальні, або річні.

Аналізуючи динаміку обсягів господарювання, треба обов'язково визначити, які фактори спричинили тенденцію. У випадку, якщо виявлено розвиток, треба проаналізувати, які зовнішні та внутрішні фактори вплинули. Якщо ж виявлено тенденцію спаду, то треба виявити основні загрози, які спричинили такий спад.

Для виконання оцінювання та проведення аналізу впливу на рівень ділової активності підприємства ресурсів застосовують такі основні показники: ступінь використання потенціалу майнових об'єктів підприємства; коефіцієнт оновлення потенціалу за рахунок уведення в господарську діяльність нових майнових об'єктів.

Ступінь використання потенціалу майнових об'єктів підприємства з урахуванням упровадження комплексу заходів щодо нарощування рівня ділової активності підприємства розраховують за формулою:

$$K_{\text{вп}} = \frac{\text{ФОД}}{\text{МОД}}, \quad (9.3)$$

де ФОД – фактичні обсяги діяльності підприємства до введення заходів щодо нарощування рівня ділової активності підприємства;

МОД – максимально можливі обсяги діяльності підприємства після введення заходів щодо нарощування рівня ділової активності підприємства.

Показник ступеня використання потенціалу майнових об'єктів характеризує складові, які забезпечують використання наявних майнових об'єктів, враховуючи у ході цього рівень їх екстенсивного та інтенсивного завантаження.

Коефіцієнт оновлення потенціалу за рахунок уведення в господарську діяльність нових майнових об'єктів [86]:

$$K_{\text{оп}} = \frac{\text{ОДО}}{\text{МОД}}, \quad (9.4)$$

де ОДО – обсяги діяльності, що можуть забезпечуватися новими майновими об'єктами і параметрами технологічного процесу.

У процесі проведення оцінювання використання майнових ресурсів, у першу чергу, повинен враховуватися попит покупців на об'єкти діяльності підприємства.

Змінюваність складу об'єктів діяльності підприємства є наслідком цілеспрямованого чіткого керування персоналом. Така змінюваність передбачає відносну стабільність асортименту за певні короткі проміжки часу та його постійне оновлення.

Зміна асортименту призводить до асортиментних, а структури – до структурних зрушень. Ці явища завжди пов'язані одне з одним і визначають асортиментно-структурні зрушення, що є важливою складовою забезпечення ділової активності підприємства.

Узагальнену характеристику змін в асортименті надає коефіцієнт його оновлення, який розраховують шляхом ділення обсягу створених

нових об'єктів діяльності на загальний обсяг господарювання. Для характеристики інтенсивності структурних перетворень у господарській діяльності використовується коефіцієнт структурної активності [86]:

$$K_{ca} = \sum_{i=1}^n \sqrt{\Delta ПВ^2_i}, \quad (9.5)$$

де $\Delta ПВ$ – зміна питомої ваги i -то об'єкта діяльності в загальному обсязі господарювання;

n – кількість об'єктів діяльності в асортименті.

Чим вище зафіксоване значення коефіцієнта структурної активності, тим активніша діяльність підприємства щодо його реагування на зміни кон'юнктури ринку. Зміна структури об'єктів діяльності підприємства впливає на ділову активність через збільшення обсягів господарювання та частки високоприбуткової продукції (товарів, робіт, послуг).

Узагальнюючим показником ділової активності підприємства у відносинах із покупцями є коефіцієнт ритмічності діяльності, який розраховується шляхом порівняння фактичних обсягів господарювання за асортиментом з наявними зобов'язаннями перед споживачами.

Підвищення економічної ефективності діяльності підприємства – це запорука зростання його ділової активності, яка є індикатором можливостей підприємства та інструментів механізму його господарювання.

Динамічність розвитку ділової активності підприємства відносно підприємницької діяльності визначається на основі проведення аналізу приросту активів відповідно до джерел їх формування, щодо власників – дивідендною політикою.

Розвиток та ефективність функціонування підприємства з метою підвищення його ділової активності аналізуються на основі сукупності показників, наведених далі.

Загальний рівень розвитку підприємства розраховується за формулою [86]:

$$K_{rp} = \frac{CA_n - CA_m}{CA_m}, \quad (9.6)$$

де CA_n, CA_m – середньорічна вартість активів поточного і минулого періодів відповідно.

Коефіцієнт розвитку підприємства за рахунок власних зовнішніх джерел розраховується таким чином [86]:

$$K_{pвз} = \frac{СК_{п} - СК_{м}}{СК_{м}}, \quad (9.7)$$

де $СК_{п}$, $СК_{м}$ – середньорічна вартість статутного капіталу, сформованого за рахунок внесків власників в поточному і минулому періодах відповідно.

Коефіцієнт розвитку підприємства за рахунок власних внутрішніх джерел:

$$K_{pвв} = \frac{ЧПР_{п} - ЧПР_{м}}{ЧПР_{м}}, \quad (9.8)$$

де $ЧПР_{п}$, $ЧПР_{м}$ – сума реінвестованого чистого прибутку в поточному і минулому періодах відповідно.

Коефіцієнт розвитку підприємства за рахунок довгострокових зобов'язань можна розрахувати за такою формулою [86]:

$$K_{рдз} = \frac{ДЗ_{п} - ДЗ_{м}}{ДЗ_{м}}, \quad (9.9)$$

де $ДЗ_{п}$, $ДЗ_{м}$ – середньорічна сума довгострокових зобов'язань у поточному і минулому періодах відповідно.

Коефіцієнт розвитку підприємства за рахунок поточних зобов'язань розраховується на основі такої формули:

$$K_{рпз} = \frac{ПЗ_{п} - ПЗ_{м}}{ПЗ_{м}}, \quad (9.10)$$

де $ПЗ_{п}$, $ПЗ_{м}$ – середньорічна сума поточних зобов'язань у поточному і минулому періодах відповідно.

Таким чином, ділова активність підприємства може забезпечуватися приростом власних і залучених фінансових ресурсів підприємства. Стійка ділова активність полягає в тому, що [86]:

$$\frac{ВК_{п} - ВК_{м}}{З_{п} - З_{м}} \geq 1, \quad (9.11)$$

де $ВК_{п}$, $ВК_{м}$, $З_{п}$, $З_{м}$ – середньорічні величини власного капіталу і зобов'язань у поточному і минулому періодах відповідно.

Ділова активність підприємства щодо забезпечення привабливості перед власниками полягає в орієнтації на збільшення розподілу коштів для споживання через дивідендну політику. У ході цього підприємство повинно забезпечувати приріст дивідендів на 1 грн статутного капіталу:

$$\frac{ПРВ_п}{СК_п} / \frac{ПРВ_м}{СК_м} \geq 1, \quad (9.12)$$

де $ПРВ_п$, $ПРВ_м$, $СК_п$, $СК_м$ – величина прибутку, використаного на дивіденди і середньорічна вартість статутного капіталу в поточному і минулому періодах відповідно.

Загальне оцінювання темпів розвитку ділової активності підприємства (T_p) за наявними співвідношеннями можна розрахувати на основі таких співвідношень показників [86]:

$$T_p = \frac{ЧП_Р}{ЧП_С} \cdot \frac{ЧД_п}{СА_п} \cdot \frac{СА_п}{ВК_п}, \quad (9.13)$$

де $ЧП_Р$ – чистий прибуток, реінвестований у господарську діяльність;

$ЧП_С$ – чистий прибуток, створений підприємством;

$ЧД_п$ – чистий дохід підприємства;

$СА_п$ – середньорічна вартість активів підприємства;

$ВК_п$ – середньорічна вартість власного капіталу підприємства.

Часткові показники в формулі оцінювання темпів розвитку ділової активності підприємства мають таку економічну інтерпретацію:

перше співвідношення показників чистого прибутку свідчить про стійкість економічного зростання господарської діяльності;

друге співвідношення чистого прибутку та чистого доходу визначає прибутковість коштів, що надходять від покупців;

третє співвідношення чистого доходу та вартості активів характеризує рівень завантаження активів на підприємстві;

на основі четвертого співвідношення вартості активів та власного капіталу можна визначити місце власних і залучених джерел фінансових ресурсів у формування активів на підприємстві.

Нарощування ділової активності підприємства може здійснюватися виходячи із визначеної величини темпу розвитку, що забезпечується збільшенням на відповідну величину обсягів господарської діяльності.

Нарощування темпу розвитку ділової активності підприємства можливо на основі збільшення рентабельності; залучення фінансових ресурсів за рахунок зобов'язань; поліпшення використання активів; нарощування власного капіталу.

9.2. Аналіз інвестиційної привабливості підприємства

У ході проведення оцінювання та аналізу інвестиційної привабливості підприємства необхідно, в першу чергу, оптимально сформулювати систему показників. Система показників інвестиційної привабливості підприємства повинна бути сформована зважаючи на оптимізацію кількості показників.

Значна кількість показників у системі не дозволяє оптимально аналізувати показники у зв'язку з їх дублюванням, появою несуттєвих показників, які чинять хаотичний вплив на загальну систему показників інвестиційної привабливості підприємства.

Обмежена кількість показників у системі інвестиційної привабливості підприємства може призвести до значного обмеження інформативності такої системи та відсутності головної інформації щодо інвестиційної привабливості підприємства.

Систему показників необхідно формувати таким чином, щоб була можливість її постійно вдосконалювати та здійснювати її актуалізацію.

Необхідно систему показників інвестиційної привабливості підприємства розмежувати на підсистеми.

За умови врахування всіх вимог до формування системи показників інвестиційної привабливості підприємства можна сформулювати методику оцінювання інвестиційної привабливості підприємства. Така методика дасть можливість отримати більш точну та практичну модель оцінювання інвестиційної привабливості, допоможе інвестору швидше прийняти рішення щодо інвестування коштів у підприємство.

Раціонально сформована система показників інвестиційної привабливості підприємства дозволить зекономити значну кількість ресурсів та часу як підприємству, так і інвестору.

Розроблена методика оцінювання та аналізу інвестиційної привабливості підприємства дозволить не тільки залучити зовнішніх інвесторів для інвестування діяльності підприємства, а й визначити рівень конкурентоспроможності на ринку, нішу, яку займає підприємство на ринку, визначити конкурентний статус підприємства та його конкурентну позицію.

У табл. 9.1 надано систему показників інвестиційної привабливості підприємства [86]. Цю систему сформовано на основі показників, які під час проведення оцінювання та аналізу інвестиційної привабливості підприємства зустрічаються найчастіше. Така система показників не є єдиною. Її можна та необхідно змінювати залежно від ситуації, яка склалася на підприємстві. Сформована система показників є традиційною та її можна назвати рекомендаційною.

Таблиця 9.1

Основні показники інвестиційної привабливості підприємства

Назва показника	Розрахункова формула
Коефіцієнт автономії	Власний капітал / Валюта балансу
Коефіцієнт фінансової стійкості підприємства	Довгострокові кредити банку + поточні зобов'язання / Власний капітал
Коефіцієнт інвестування	Власний капітал + довгострокові зобов'язання / Необоротні активи
Коефіцієнт маневрування	Власні оборотні кошти / Власний капітал
Коефіцієнт поточної ліквідності	Оборотні активи / Поточні зобов'язання
Фондовіддача	Чистий дохід від реалізації продукції (робіт, послуг) / Залишкова вартість основних засобів
Рентабельність власного капіталу	Чистий прибуток / Власний капітал
Період погашення кредиторської заборгованості	360 днів / Коефіцієнт оборотності кредиторської заборгованості
Співвідношення короткострокової дебіторської та кредиторської заборгованості	Дебіторська заборгованість / Кредиторська заборгованість
Коефіцієнт оновлення основних факторів	Збільшення первісної вартості основних засобів / Первісна вартість основних фондів
Рентабельність виробництва	Чистий прибуток / Собівартість реалізованої продукції
Рентабельність обороту	Операційний прибуток – Сплачені прибутки / Оборот з реалізації продукції
Рентабельність сукупного капіталу	Прибуток від звичайної діяльності / Сукупний капітал

Дійсна на конкретний момент часу система показників інвестиційної привабливості підприємства має визначатися безпосередньо на під-

приємстві. Більше того, на одному і тому самому підприємстві склад показників відрізнятиметься в різні моменти часу, які аналізуються.

Коефіцієнт фінансової незалежності показує питому вагу власного капіталу в сукупному капіталі, або майні підприємства, по-іншому можна сказати, що він є індикатором величини залежності від кредиторів. Загальноприйнятим нормативним значення цього коефіцієнта є 0,5, тобто власний капітал у сукупному повинен становити частку не менше 50 %. Чим далі це значення у бік зменшення, тим більша залежність від кредитних ресурсів, і навпаки, чим відсоток більший, тим менша ця залежність.

Прийнято вважати, що інвестор буде швидше вкладати свій капітал у підприємство, у якого питома вага власного капіталу в сукупному буде більш значною, тому що в такому випадку підприємство з більшою ймовірністю зможе покрити свої поточні та довгострокові зобов'язання власними коштами. Крім того, за умови, що на підприємстві є значні кредитні ресурси, йому потрібно, як правило, виплачувати великі відсотки, і тоді капіталу на дивіденди та розвиток підприємства буде залишатися в розпорядженні менше.

Деякі економісти стверджують, що *коефіцієнт автономії* на рівні 0,5 вважається адекватним ще й урахувавши те, що, якщо половина майна підприємства, наприклад, буде заарештованою через певні причини, то для погашення заборгованостей підприємство зможе використати інші 50 % власних коштів. Коефіцієнт автономії є стратегічним не лише у ході проведення оцінювання та аналізу інвестиційної привабливості підприємства, а й у ході оцінювання кредитоспроможності підприємства. Коефіцієнт автономії враховують потенційні інвестори та кредитори.

Ситуація, за якої підприємство зможе покрити всі свої витрати та зобов'язання, є ідеалізованою. Таку ситуацію називають абсолютною фінансовою стійкістю підприємства. Багато авторитетних учених-економістів стверджують, що така ситуація не є ідеальною, тому що без позикових джерел підприємство не може інтенсивно розвиватися. Головним аргументом на користь даного твердження є відсутність великих обігових коштів, якими підприємство може користуватися, коли не залучає кошти зі сторони.

Коефіцієнт фінансової стійкості характеризує співвідношення різних джерел фінансування діяльності (власного і позикового капіталу). Максимально допустиме значення цього коефіцієнта таке, що засвідчує

не тільки ступінь ризикованої діяльності, а й можливість погасити борги власним капіталом. Нормативне значення коефіцієнта фінансової стійкості 0,5.

Інвестор за результатами оцінювання коефіцієнта фінансової стійкості може зробити декілька висновків. Зростання боргових зобов'язань призводить до зниження платоспроможності. Підприємство зобов'язане повертати борги з урахуванням відсотків та плати за обслуговування кредиту. З іншого боку, боргові зобов'язання не тільки збільшують ризики, вони збільшують ще й доходи підприємства. Адже додаткове залучення капіталу сприяє збільшенню обігу і, відповідно, зменшенню собівартості та збільшенню прибутку. Саме тому важливо правильно розпоряджатися своїми залученими ресурсами і здійснювати моніторинг показника фінансової стійкості підприємства.

Коефіцієнт інвестування є індикатором достатності власного капіталу для покриття необоротних активів і участі власного капіталу у формуванні активів. Нормативне значення коефіцієнта інвестування прийнято на рівні більше одиниці. Чим більше значення коефіцієнта інвестування за одиницю, тим менше ризикує потенційний інвестор своїми коштами.

Коефіцієнт маневрування показує здатність маневрувати своїми коштами. Значення цього коефіцієнта може змінюватися залежно від структури капіталу. Нормативне значення коефіцієнта маневрування знаходиться в рамках від 0,4 до 0,6. Чим вище значення коефіцієнта маневрування, тим більші можливості у підприємства маневрувати власними коштами, що дає можливість підприємству покращити свій фінансовий стан.

Однією з головних умов потенційних інвесторів підприємствам є зростання власного капіталу. Тому у ході проведення оцінювання та аналізу інвестиційної привабливості підприємства підприємству, в першу чергу, необхідно відстежувати тенденції *коефіцієнтів автономії та маневреності*.

Чим більше на підприємстві власних коштів, тим більше воно може спрямувати їх на модернізацію обладнання, інноваційний розвиток, на вдосконалення соціальної інфраструктури. І, навпаки, чим менше власних коштів на підприємстві, тим більша ймовірність того, що підприємство може збанкрутувати.

На основі *коефіцієнта поточної ліквідності* (покриття) визначається можливість підприємства покривати поточні зобов'язання оборотними

активами. Тобто, наскільки підприємство може покрити короткострокові зобов'язання короткостроковими активами.

Частіше за все нормативне значення коефіцієнта поточної ліквідності приймається на рівні від 2 до 2,5. Нормативні значення коефіцієнта поточної ліквідності змінюються залежно від галузі, до якої входить аналізоване підприємство. Надмірно низьке значення коефіцієнта поточної ліквідності ідентифікує можливу втрату платоспроможності, а надмірно високе – неефективність використання позикового капіталу і, як наслідок, низьку рентабельність власного капіталу.

Кожний інвестор одним із головних завдань перед підприємством ставить здатність розрахуватись за своїми зобов'язаннями. Якщо на підприємстві недостатньо коштів погасити свої зобов'язання, а воно намагається ще залучити додаткові позикові кошти, то це може бути дуже ризикований інвестиційний проект. Це може призвести до того, що зобов'язання зростатимуть швидше за активи.

Фондовіддача показує величину чистого доходу від реалізації продукції на 1 грн активів. Чим більша фондовіддача, тим ефективніше використовуються активи, тобто капітал, вкладений у них.

Підвищити фондовіддачу можна не тільки на основі закупівлі нового обладнання або введення інноваційних технологій. Підвищити інвестиційну привабливість підприємства можна на основі нарощування рівня фондовіддачі. Підвищити рівень фондовіддачі можна на основі збільшенням коефіцієнта змінності устаткування, усуненням позапланових простоїв машин та устаткування, зниженням трудомісткості продукції, усуненням браку, що набагато дешевше, ніж введення нових технологічних змін.

Потенційного інвестора показник фондовіддачі буде цікавити з позицій розрахунку об'єму капітальних вкладень на прогностні періоди.

Крім фондовіддачі для проведення аналізу інвестиційної привабливості підприємства доцільно розраховувати *коефіцієнт оновлення основних засобів*, який характеризує рівень фізичного і морального оновлення основних засобів. Цей показник повинен постійно збільшуватися, у процесі його розрахунку необхідно враховувати рівень інфляції.

Рентабельність власного капіталу характеризує ефективність його використання. *Рентабельність сукупного капіталу* є індикатором операційної ефективності підприємства.

Зростання *періоду погашення кредиторської заборгованості* свідчить про нарощування заборгованості. Зміни даного показника необхідно аналізувати в комплексі з коефіцієнтами фінансової залежності та фінансової стійкості підприємства.

Співвідношення короткострокової дебіторської та кредиторської заборгованостей показує, за яку частину кредиторської заборгованості підприємство може розрахуватися за рахунок своїх дебіторів протягом року. Нормативне значення цього показника – 1. Зниження співвідношення короткострокової дебіторської та кредиторської заборгованості є орієнтиром зниження рівня кредитоспроможності підприємства.

Рентабельність виробництва показує ефективність витрат на виробництво [47; 60]. Цей показник є найбільш якісним вимірювачем економічної ефективності виробництва. Також підприємству, в якого є можливість залучити інвестиційні ресурси, слід звернути увагу на нарощування рівня рентабельності окремих видів продукції. Інвестору необхідно акцентувати увагу на даному показнику, зважаючи на те, що загальна рентабельність виробництва може зростати, але у ході цього рентабельність деяких видів продукції може значно знижуватися. Для підприємства проведення аналізу рентабельності окремих видів продукції дозволить прийняти рішення про відмову від виробництва збиткових видів продукції та нарощування випуску прибуткових видів продукції та можливого її удосконалення.

Рентабельність обороту дає змогу підприємству збільшувати власний оборотний капітал та підвищувати платоспроможність. Для забезпечення самоокупності підприємство повинно забезпечувати рівень рентабельності більше 5% обороту.

Такий аналіз інвестиційної привабливості підприємства доцільно розглядати як експрес-аналіз. Аналіз інвестиційної привабливості підприємства на основі такої системи показників не вимагає широкої інформаційної бази, не потрібно аналізувати додаткові приховані показники. Але для мінімальних висновків щодо інвестування коштів саме така система показників є базовою та достатньою.

Питання для самостійного опрацювання

1. Назвіть основні ризики у процесі здійснення інвестування.
2. Як сформулювати систему показників для проведення детального оцінювання інвестиційної привабливості підприємства?

Контрольні запитання для самодіагностики

1. Як, на вашу думку, повинні співвідноситись темпи зростання активів, виручки та прибутку для нарощування ділової активності?
2. Які показники, в першу чергу, буде аналізувати потенційний інвестор?

Питання для дискусій

1. Як підвищити рівень інвестиційної привабливості вітчизняних підприємств?
2. У які інструменти можна інвестувати кошти?

Практичні завдання

Завдання 1 (стереотипне)

Визначити і проаналізувати коефіцієнти оборотності та тривалість обороту дебіторської заборгованості підприємства за даними табл. 9.2.

Таблиця 9.2

Вихідні дані для проведення аналізу оборотності дебіторської заборгованості підприємства

Показники	За минулий рік	За поточний рік
Середньорічна величина дебіторської заборгованості за товари, роботи, послуги, тис. грн	650	780
Чистий дохід (виручка) від реалізації продукції (товарів, робіт та послуг) за рік, тис. грн	4 020	4 250

Завдання 2 (діагностичне)

Необхідно:

розрахувати коефіцієнт оборотності оборотних активів, тривалість обороту оборотних активів підприємства;

визначити суму вивільнених коштів за рахунок прискорення оборотності оборотних активів підприємства;

виявити причини та охарактеризувати наслідки підвищення загальної оборотності оборотних активів підприємства;

надати висновки за результатами проведеного аналізу ділової активності підприємства.

Вихідна інформація:

На підприємстві ПАТ "Сател Груп" чистий дохід за минулий рік становив 12 328,0 тис. грн, середньорічна величина оборотних активів – 4 556,0 тис. грн; а у звітному році відповідно – 13 873,0 тис. грн і 4 763,0 тис. грн.

Розділ 10. Короткостроковий прогноз фінансового стану підприємства

10.1. Особливості прогнозування

Під **прогнозом** розуміється науково обґрунтоване судження про можливі стани об'єкта в майбутньому, про альтернативні шляхи й терміни здійснення. **Головна мета** прогнозу – виявити процеси розвитку явищ і передбачати розвиток подій у майбутньому, а також побудова моделі ймовірного стану майбутнього середовища (як зовнішнього, так і внутрішнього) [24].

Особливістю прогнозів є те, що вони включають як бажані, так і можливі характеристики стану зовнішнього й внутрішнього середовища, а також позитивні й негативні тенденції у взаємодії внутрішніх і зовнішніх факторів.

Прогнозування – найбільш складний вид діяльності в системі аналітичних досліджень фінансових процесів, які відбуваються на підприємстві. Воно є основним і завершальним етапом такого роду досліджень, головні результати якого товаровиробники закладають в основу програм своєї діяльності. Відмінності в горизонті прогностичної роботи знаходять висвітлення в характері планування: стратегічне планування – на базі середньо- і довгострокових прогнозів, а поточне планування фінансово-господарських операцій – на основі короткострокових прогнозів.

Розроблення прогнозів майбутнього стану умов господарювання включає оцінювання майбутньої кон'юнктури ринку (для короткострокових прогнозів) і тенденцій зміни ринку (для середньо- і довгострокових прогнозів). У процесах розроблення стратегії дій слід приділяти достатню увагу й довгостроковому, і короткостроковим аспектам із метою унеможливлення домінування яких-небудь аспектів. Через це прогнози проводяться як із коротко-, так і з довгостроковими періодами попередження [24].

Методологічно за умови середньо- і довгострокового прогнозування не враховуються випадкові фактори розвитку ринку; чим довше прогнозний період, тим більш узагальненим стає прогноз, а фактори впливів на кон'юнктуру ринку поступаються місцем факторам, що формують тривалі, істотні тенденції ринку.

10.2. Якісні та кількісні методи прогнозування фінансового стану підприємства

Прогнозування фінансового стану підприємства може бути експертним, а також прогноз може бути розрахований математично за допомогою прогнозних моделей. Математичний прогноз є об'єктивним, відкритим і науково обґрунтованим. Тільки математичні прогнозні моделі дозволяють здійснювати моделювання ситуації. **Математична прогнозна модель** – це математична модель економічної системи: ринку в цілому, окремого підприємства або групи взаємозалежних підприємств [24]. Така модель розробляється для розрахунку прогнозних значень одного або декількох показників досліджуваної системи.

Чим точніший прогноз, тем вища його цінність. Існують дві стадії оцінювання прогностичних здатностей моделей: прогнозування минулих періодів часу й експериментальна експлуатація. У першому випадку модель будується не на всій наявній статистиці, а на так званій навчальній вибірці, з якої виключаються кілька останніх точок. Розроблювач моделі розраховує прогнозні значення, відповідні до інтервалів часу, на які доводиться тестова вибірка, потім оцінює прогностичні здатності моделі на основі різниці між фактичними й прогнозними значеннями показників [35].

Прогноз, що розраховується за допомогою моделі, може бути двох типів: точковий і інтервальний. Точковий прогноз – це одне число для одного періоду часу. Інтервальний прогноз – це два числа для одного періоду часу: верхня й нижня межа прогнозу.

Відстань між верхньою та нижньою границею прогнозу називається довірчим інтервалом. Чим ширший довірчий інтервал, тем вища ймовірність влучення в цей інтервал фактичного значення прогнозованого показника. Теоретично можна зробити довірчий інтервал настільки широким, що ймовірність влучення в нього буде рівна 100 %. Однак цінність такого прогнозу буде невисока: для ухвалення рішення потрібна визначеність, тобто вузький інтервал. Тому тут доводиться балансувати між шириною довірчого інтервалу й імовірністю потрапляння в нього.

Точність моделі можна підвищувати постійно, для цього є два способи: екстенсивний та інтенсивний. Екстенсивний спосіб – це перерахування коефіцієнтів моделі на додатковій статистиці.

Специфікацією прогнозної моделі називається механізм розрахунку прогнозу. Це набір факторів, вид формул, варіанти включення факторів у формули – проста залежність, лагові залежності, інструментальні змінні на базі факторів.

Розроблення прогнозної моделі – це циклічний процес, що включає кілька етапів, на кожному з яких відбувається тісна взаємодія фахівців розроблювача з експертами. Розроблювач розуміється на методах прогнозування, але якісну модель буде отримано лише після з'ясування всіх деталей механізму досліджуваної системи.

На першому етапі побудови прогнозної моделі виявляється й формулюється проблема. На основі цього формулювання ставиться завдання й визначається набір прогнозованих показників [24].

Наступний етап – це якісне моделювання досліджуваної системи. Висуваються й оцінюються гіпотези відносно механізму функціонування досліджуваної системи. Визначається набір факторів, що впливають на прогнозований показник, з'ясовується характер залежності між ними. Визначившись із набором факторів і показників, відбувається перехід до третього етапу – збору статистичної інформації. Для розроблення прогнозної моделі потрібна достовірна статистична інформація про досліджувану систему.

Уся вихідна інформація в обов'язковому порядку проходить перевірку, тому що на основі недостовірних вихідних даних нічого, крім недостовірних результатів, розрахувати не вийде. Перевірка даних за минулі періоди часу проводиться переважно на основі непрямих ознак: відсутні крапки, наявність нульових і негативних значень, перевірка мінімальних і максимальних значень, змістовне пояснення "сплесків" і "провалів" показників, наявність ланцюжків однакових значень.

Експертному тестуванню підлягають два ключові аспекти: точність прогнозу й отриманий механізм розрахунку прогнозу. Необхідно визначити вимоги до точності роботи моделі й у такий спосіб установити один із двох критеріїв готовності моделі. Специфікація підлягає експертному тестуванню для того, щоб визначити, наскільки точно в моделі відображено механізм функціонування реальної економічної системи – це другий критерій готовності прогнозної моделі [24].

Залежно від методичних підходів, які використовуються, модель може бути аналітичною або алгоритмічною. Аналітична модель розраховує прогнозні значення на основі факторів. Алгоритмічна модель працює

без факторів як таких. Факторами алгоритмічної моделі є час і минуле значення прогнозованого показника.

Використання аналітичних моделей порівняно з алгоритмічними, дозволяє отримати більш точні прогнози. Однак вони можуть давати значну погрішність, якщо немає достовірної інформації щодо всіх або більшості факторів. Для розрахунку прогнозного значення потрібно знати точні значення факторів у минулому й майбутньому. Це є основним обмеженням довжини прогнозного періоду в ході застосування аналітичних моделей. Горизонт прогнозування алгоритмічних моделей залежить від типу моделі: він може не перевищувати одного періоду, а може бути теоретично необмеженим.

Розроблення аналітичних моделей – це, як правило, триваліший і складний процес порівняно з розробленням алгоритмічних моделей прогнозування. Аналітичні моделі відображають саму суть функціонування досліджуваної системи. Алгоритмічні моделі відображають основні закони зміни прогнозованого показника. Це сезонність, циклічність, річні й щомісячні темпи зростання, залежність фінансового показника від його попередніх значень (автокореляція або авторегресія).

Загально визнані методи прогнозування динамічних рядів: економетричні, регресійні, методи Бокса–Дженкінса (ARIMA, ARMA), методи прогнозування, засновані на згладжуванні, експонентному згладжуванні й ковзному середньому, "наївні" моделі прогнозування.

У процесі побудови "наївних" моделей передбачається, що деякий останній період прогнозованого тимчасового ряду найкраще описує майбутнє цього прогнозованого ряду, тому в цих моделях прогноз, як правило, є дуже простою функцією від значень прогнозованої змінної в недалекому минулому.

Методи прогнозування доцільно класифікувати з урахуванням суб'єктивності та об'єктивності (рис. 10.1).

У ході здійснення прогнозування фінансових явищ і процесів методи прогнозування необхідно обирати за двома критеріями: ступінь об'єктивності (суб'єктивності) та ступінь аналітичності.

Найвищими точками по осі абсцис є найбільш суб'єктивні та найбільш об'єктивні методи прогнозування фінансових явищ та процесів, які відбуваються на підприємстві. По осі ординат крайні точки характеризуються "наївними" методами прогнозування та причинно-наслідковими методами.

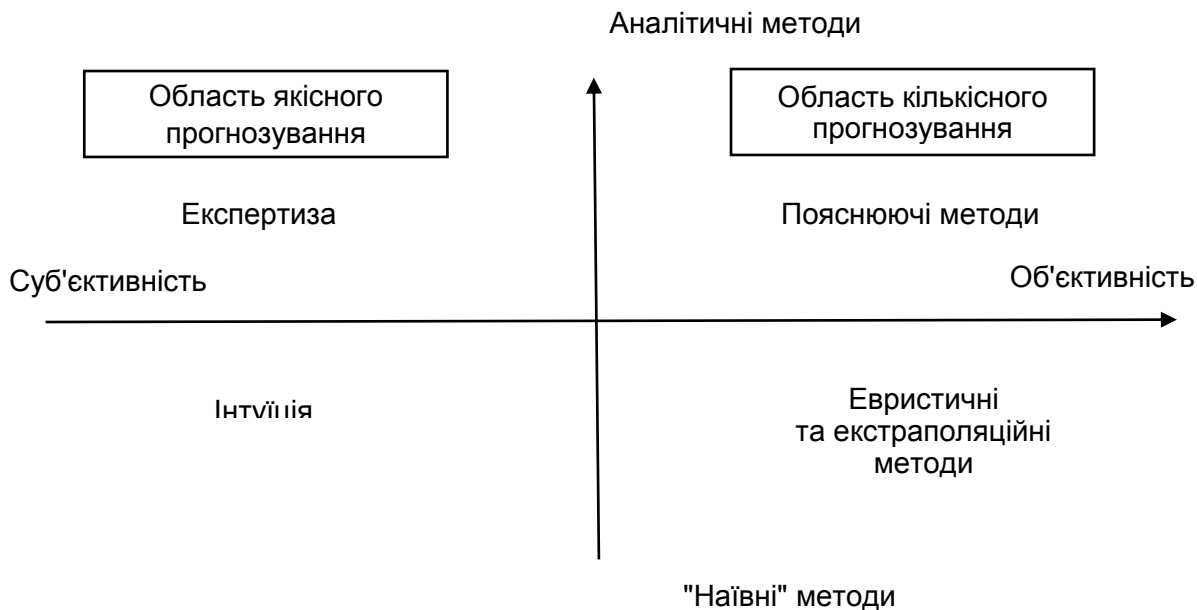


Рис. 10.1. Типологія методів прогнозування [24]

Суб'єктивні методи – процеси, що використовуються для формування прогнозів, але не викладені в явній формі й невіддільні від аналітика, який здійснює прогноз.

Об'єктивні методи – чітко сформульовані процеси прогнозування, які можуть бути відтворені іншими особами [16].

Права частина рис. 10.1 надає характеристику області кількісного прогнозування, тобто коли прогноз фінансових явищ підприємства можна здійснити шляхом надання конкретних числових характеристик.

Підсистема кількісних методів прогнозування інтегрує в собі методи: екстраполяції тренда, прогнози на основі індикаторів, прогнозування фінансових явищ на основі побудови однофакторної регресійної економіко-математичної моделі, багатфакторної регресійної економіко-математичної моделі, авторегресійної моделі, економіко-математичної моделі з незалежними лаговими змінними, мультиплікативної моделі декомпозиції динамічного ряду результативного показника, побудови багатошарового нейронного перцептронну.

Кількісні методи прогнозування під час використання їх у ході проведення фінансового аналізу дозволяють здійснити прогнозування: потрапляння підприємства до того, або іншого кластера в майбутньому, динамічного ряду досліджуваного фінансового показника, значення результативного показника в майбутніх періодах, процеси нарощування, або виснаження фінансового потенціалу підприємства.

Права частина рис. 10.1 є областю якісного прогнозування. Якісне прогнозування фінансових явищ і процесів, що відбуваються на підприємстві, дозволяє стверджувати про очікувані зміни в майбутньому на основі

тверджень осіб, яких визнали експертами в даній галузі. Основним недоліком якісного прогнозування є нарощування суб'єктивності процесу прогнозування, або іншими словами "втручання людського чинника". Суб'єктивні методи прогнозування не обґрунтовані кількісними розрахунками. Такі методи прогнозування можна назвати евристичними. Вони базуються на знаннях, досвіді, інтуїції, уяві експертів, які надають такі прогнози.

Основними якісними методами прогнозування під час проведення фінансового аналізу є методи: Дельфі, "мозкової атаки", сценаріїв, метод побудови "дерева цілей".

У ході використання "наївних" методів прогноз фінансових показників формується на базі спостережень за минулими змінами досліджуваної змінної, без обліку в явній формі інших основних факторів, що впливають на досліджуваний процес. У ході використання таких методів прогнозування необхідно враховувати, що прогноз підтверджується за незмінності інших факторів. У процесі прогнозування досліджувати інші фактори можна у випадку прогнозування на основі побудови регресійної економіко-математичної моделі.

Здійснювати процедуру прогнозування можна за допомогою побудови простої, або множинної регресійної економіко-математичної моделі у випадку, якщо така модель є лінійною. Прогнозувати в цьому випадку можна значення залежної змінної, у ході цього, попередньо підставивши в рівняння наступні значення незалежних змінних. Віднесення економічного об'єкта до певного кластера в майбутніх періодах можна прогнозувати за допомогою використання штучних нейронних мереж.

Питання для самостійного опрацювання

1. Назвіть основні відмінності об'єктивних та суб'єктивних методів прогнозування.
2. Як сформулювати систему показників для проведення прогнозування фінансового стану підприємства?

Контрольні запитання для самодіагностики

1. Наведіть основні відмінності евристичних та екстраполяційних методів.
2. Перерахуйте основні складові мультиплікативної моделі декомпозиції динамічного ряду результативного показника.

Питання для дискусій

1. Які, на вашу думку, кількісні чи якісні методи прогнозування є більш точними?
2. У чому проявляється суб'єктивність проведення експертизи у ході використання методів прогнозування?

Розділ 11. Аналіз фінансового стану неплатоспроможних підприємств та запобігання їх банкрутству

11.1. Підходи до визначення поняття "банкрутство підприємства"

В умовах ринкової економіки одним із пріоритетів державної політики є оздоровлення господарського середовища. Від діяльності держави за цим напрямом залежить, насамперед, поліпшення бізнес-середовища та інвестиційного іміджу країни. Наприклад, цьому сприяє ефективне функціонування інституту банкрутства. Можна стверджувати, що він є невід'ємним атрибутом механізму державного регулювання економіки, а процедура банкрутства використовується для очищення ринку від неефективних суб'єктів господарської діяльності. Якщо ж економіка виводиться з кризового стану, то потрібний механізм противаги, спрямований на відновлення платоспроможності підприємств-боржників. Для цього необхідно визначати ймовірність банкрутства стратегічних, місце утворювальних і соціально важливих підприємств, заздалегідь застосовувати заходи з випереджувальної фінансової санації та організаційної реструктуризації.

Поняття "банкрутство підприємства" характеризує появу процесів функціонування підприємства, які можуть зумовити негативні наслідки його життєдіяльності та призвести до його банкрутства [82].

Згідно із Законом України "Про відновлення платоспроможності боржника або визнання його банкрутом", банкрутство – це визнана господарським судом неспроможність боржника відновити свою платоспроможність і задовольнити визнані судом вимоги кредиторів не інакше, як через застосування ліквідаційної процедури. Під банкрутством слід розуміти законні примусові заходи в рамках судового процесу для як найповнішого задоволення вимог кредиторів у випадку ускладнень із виплатами, тобто неплатоспроможності підприємства. Сучасні закони про банкрутство враховують поряд з інтересами кредиторів також і інтереси суспільства, які полягають у санації підприємства та збереженні таким чином важливих для народного господарства робочих місць. Для відкриття справи про банкрутство потрібно подати причини неспроможності боржника, як, наприклад, неплатоспроможність та чиста заборгованість. Банкрутство

не обов'язково веде до ліквідації підприємства. Таким чином, виходячи з законодавчо закріпленого визначення даного поняття, можна зробити висновок, що в Україні в якості змісту поняття банкрутства законодавці вкладають зміст, у першу чергу, застосування ліквідаційної процедури.

Ключовим моментом у визначенні сутності банкрутства на думку більшості авторів є термін "неспроможність", тобто банкрутство розглядається авторами як неможливість виконання зобов'язань підприємством. Також слід зазначити, що банкрутство повинно бути визнаним юридично – це також підкреслюється деякими з дослідників.

Існування різних підходів щодо визначення поняття банкрутства в основному можна пояснити тим, що науковці розглядають по суті один процес (банкрутство), але різні його стадії. Частина з них більшу увагу привертають до першопричин (результат дії ринкових механізмів), інші – до результативної ознаки. В досліджених визначеннях можна простежити обмежений характер, тоді коли воно повинне відображати як юридичний, так і економічний зміст категорії банкрутства. У ході цього необхідно врахувати всі ключові моменти даного поняття: від його першопричини до результативних ознак, із точки зору неплатоспроможності, фінансової кризи та управління.

Взагалі поняття "банкрутство" італійського походження. У дослівному розумінні воно означає відмову громадянина або фірми сплачувати власні боргові зобов'язання через брак коштів [82].

Що стосується правового аспекту поняття банкрутства, то у правовій літературі воно тісно пов'язане з "неспроможністю". Під неспроможністю розуміють заявлену боржником або визнану арбітражним судом неможливість задовольнити в повному обсязі вимоги кредиторів за грошовими зобов'язаннями виплати обов'язкових платежів, що привело до застосування до боржника процедури зовнішнього управління з метою відновлення його платоспроможності.

Підставою для порушення справи про банкрутство підприємства є письмова заява будь-кого з кредиторів боржника, органів державної податкової служби або контрольно-ревізійної служби до арбітражного суду [29]. Кредитор може звернутися із такою заявою, коли дебітор неспроможний задовольнити протягом одного місяця визнані ним претензійні вимоги. Крім того, боржник може звернутися до арбітражного суду з власної ініціативи за його фінансової неспроможності або загрози такої неспроможності. До заяви боржника додаються: список його кредиторів і

боржників, бухгалтерський баланс та інша інформація про його фінансове та майнове становище. Слід розглянути хід арбітражного процесу щодо порушення справи про банкрутство підприємства-боржника в Україні, який зображений на рис. 11.1 [42].

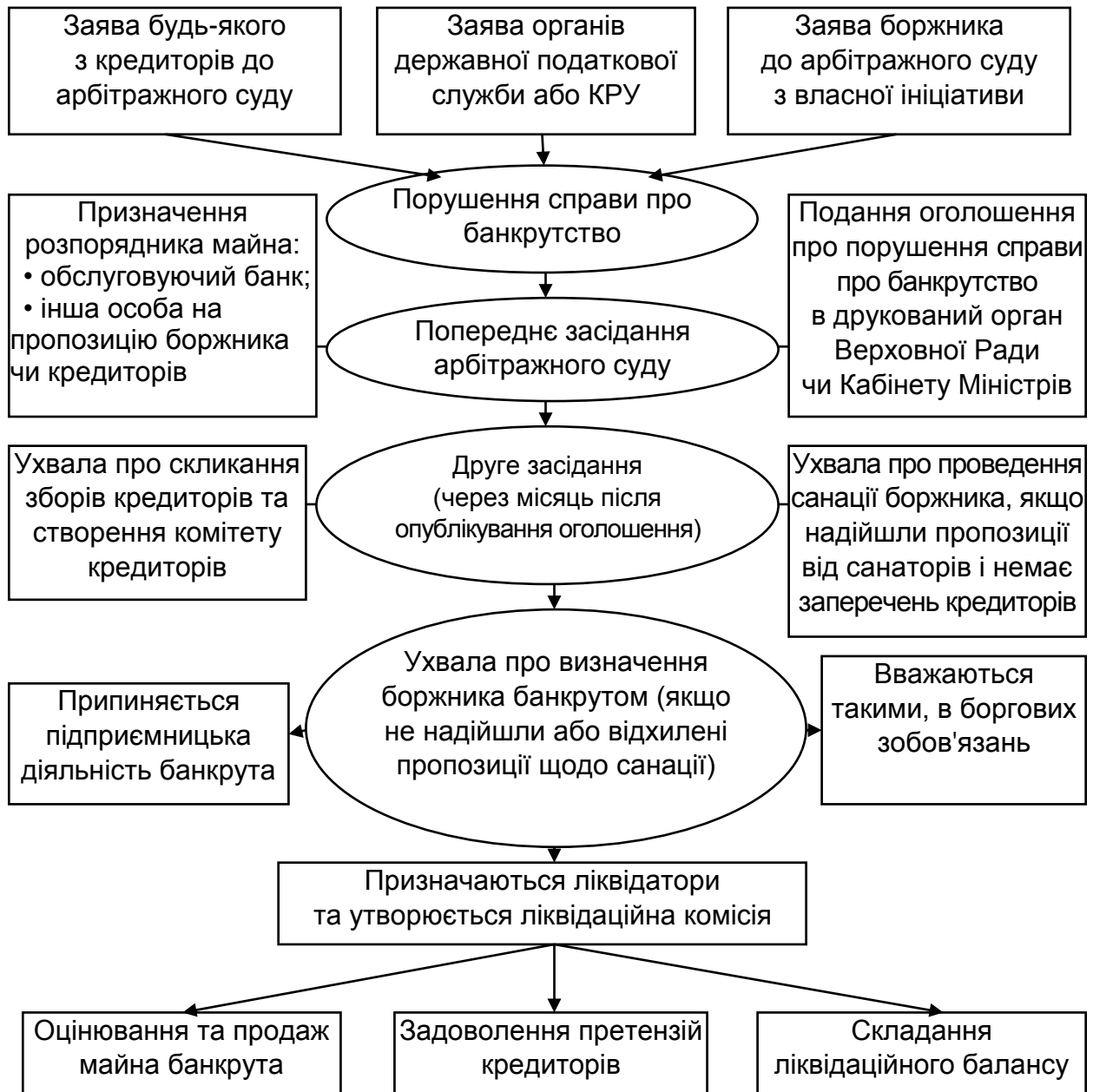


Рис. 11.1. Хід арбітражного процесу за порушення справи про банкрутство підприємства [82]

Передумови банкрутства різноманітні – це результат взаємодії численних чинників як зовнішнього, так і внутрішнього характеру. Їх можна класифікувати так.

Внутрішні чинники ймовірності настання банкрутства підприємства:

- 1) дефіцит власного обігового капіталу;
- 2) низький рівень техніки, технологій, менеджменту;
- 3) зниження ефективності використання виробничих ресурсів підприємства, його виробничих потужностей;
- 4) створення наднормативних залишків незавершеного будівництва та виробництва, виробничих запасів, готової продукції [76];
- 5) зниження платоспроможності клієнтів підприємства;
- 6) низький рівень організації маркетингової діяльності;
- 7) залучення позикових засобів у оборот підприємства на невигідних умовах [55];
- 8) швидке та неконтрольоване розширення господарської діяльності. Через це підприємство потрапляє під контроль комерційних банків та інших кредиторів, що призводить до банкрутства.

До зовнішніх чинників ймовірності настання банкрутства підприємства належать економічні, політичні, глобалізаційні та демографічні фактори [82].

Зовнішні та внутрішні чинники ймовірності банкрутства підприємства є взаємозалежними, інтегрованими, тісно взаємопов'язаними, взаємообумовлювальними.

Інтегрована дія таких чинників може призвести до синергічного ефекту нарощування ймовірності банкрутства підприємства, в результаті чого може відбутися дуже стрімкий розлад організаційного, економічного і виробничого механізмів функціонування підприємства, що призведе до втрати клієнтів, неритмічності виробництва, неповного завантаження потужностей, підвищення собівартості та різкого зниження продуктивності праці; зменшення обсягів реалізації і як наслідок, банкрутства підприємства.

11.2. Огляд існуючих методик діагностики ймовірності банкрутства підприємства

Банкрутство є результатом кризового фінансового стану підприємства, за якого воно проходить шлях від тимчасової до стійкої нездатності задовольнити вимоги кредиторів. Також причина настання стану неплатоспроможності підприємства та ймовірність настання його банкрутства залежить від виду кризи [82].

Розрізняють три види криз:

- 1) стратегічна криза – коли на підприємстві зруйновано виробничий потенціал і відсутні довгострокові фактори успіху;

2) криза прибутковості – коли постійні збитки призводять до зменшення власного капіталу і незадовільної структури балансу;

3) криза ліквідності – коли підприємство втрачає платоспроможність або існує реальна загроза її втрати.

Розвиток фінансової кризи підприємства може бути зумовлений багатьма факторами, які можуть їх спричинити. Причини, які зумовлюють настання ймовірності банкрутства підприємства від кожного виду криз, наведені в табл. 11.1. Слід розглянути та проаналізувати їх більш детально.

Таблиця 11.1

Фактори, які зумовлюють настання кризи на підприємстві

Назва	Фактори
<i>Стратегічна криза</i>	неправильний вибір місця розташування підприємства
	неефективна асортиментна та збутова політика
	недосконале планування та прогнозування
	неефективна система управління
	недоліки в організаційній структурі
	відсутність виробничої програми
	зайві виробничі потужності
	відсутність ефективної системи контролінгу
	форс-мажорні обставини
<i>Криза прибутковості</i>	несприятливе співвідношення цін та собівартості
	невиправдане завищення цін
	великі ризиковані проекти
	зростання собівартості та збільшення цін
	зменшення обороту від реалізації продукції
	збитковість окремих структурних підрозділів
	придбання збиткових підприємств
	значні запаси готової продукції на складі
<i>Криза ліквідності</i>	невраховані вимоги золотого правила фінансування
	незадовільна структура капіталу
	недостатній рівень страхових (резервних) фондів
	незадовільна робота з дебіторами
	надання незабезпечених товарних кредитів
	великий обсяг капіталовкладень із тривалим строком окупності
	великі обсяги низьколіквідних оборотних активів
	зниження кредитоспроможності підприємства
	високий рівень кредиторської заборгованості
	форс-мажорні обставини

Із переліку цих факторів видно, що стратегічна криза викликає кризу прибутковості, а та, у свою чергу, – кризу ліквідності.

Для правильного вибору шляху виходу з кризи слід оцінити глибину кризи.

Розрізняють три фази фінансової кризи:

перша фаза, яка безпосередньо не загрожує функціонуванню підприємства, якщо вчасно вжити заходів щодо антикризового управління;

друга фаза, яка загрожує подальшому існуванню підприємства і потребує негайного проведення фінансової санації;

третья фаза – це кризовий стан, що не дозволяє подальшого існування підприємства і спричиняє його ліквідації.

Для здійснення діагностики ймовірності банкрутства як експрес-аналізу підприємства слід розглянути наявні методики, такі, як: двофакторна модель Альтмана, п'ятифакторна модель Альтмана, дискримінантна модель Ліса, дискримінантна модель Таффлера, показник діагностики платоспроможності Конана і Гольдера, модель Спрінгейта, модель Фулмера, Зайцевої та інші, наведені в табл. 11.2 [70; 72; 80].

У процесі застосування сучасних методик діагностики кризового становища на підприємствах України були виявлені їхні переваги та недоліки щодо визначення спроможності їх адаптації до сучасних економічних умов господарювання.

Моделі Чессера, Таффлера, Беєрмана, Альтмана визначались та використовувались на основі західноєвропейських підприємств, тому мають значні недоліки: моделі неадаптовані до національної економіки країни; враховують тільки показники балансу та звіту про фінансові результати; не враховуються стан країни та показники (показник розвитку галузі, стан конкурентів та постачальників, доходи та витрати споживачів). В основному для оцінювання банкрутства використовують тільки показники фінансові, а причини банкрутства підприємства залежать не тільки від фінансової сфери.

Модель прогнозування загрози неплатоспроможності Р. Ліса не може бути широко застосована у вітчизняній практиці, оскільки була розроблена безпосередньо для Великобританії з урахуванням її стану та показників, що відрізняються від наших [72].

Огляд існуючих методик діагностики ймовірності банкрутства підприємства

№ п/п		Назва моделі	Формула	Основні фактори, включені в модель	Інтерпретація результатів
1	2	3	4	5	6
1	Американські	Двофакторна модель оцінювання ймовірності банкрутства	$Z = -0,3877 - 1,0736 k_1 + 0,0579 k_2$	k_1 – коефіцієнт поточної ліквідності; k_2 – відношення позичкових коштів до пасивів	$Z < 0$ – банкрутство підприємству ймовірно не загрожує; $Z > 0$ – ймовірність банкрутства підприємства висока
2		П'ятифакторна модель Альтмана	$Z = 1,2X_1 + 1,4X_2 + 3,3X_3 + 0,6X_4 + 1,0X_5$	X_1 = Власний оборотний капітал / Загальна вартість активів; X_2 = Нерозподілений прибуток / Загальна вартість активів; X_3 = Прибуток до виплати процентів / Загальна вартість активів X_4 = Власний капітал (ринкова вартість) / Поточні зобов'язання; X_5 = Чиста виручка / Загальна вартість майна активів	Мінімальне допустиме значення $Z = 1,8$; оптимальне – 3,0. $Z \leq 1,8$ – ймовірність банкрутства дуже висока; $1,8 < Z \leq 2,7$ – ймовірність банкрутства висока; $2,7 < Z \leq 2,9$ – ймовірність банкрутства можлива; $Z > 2,9$ – ймовірність банкрутства дуже низька
3		Модель Д. Чессера	$Z = -2,0443 - 5,24X_1 + 0,053X_2 - 6,6507X_3 + 4,4009X_4 - 0,0791X_5 - 0,102X_6$	X_1 = (Готівка + Високоліквідні цінні папери) / Сукупні активи; X_2 = Нетто-продаж / (Готівка + Високоліквідні цінні папери); X_3 = Брутто-доходи / Сукупні активи; X_4 = Сукупна заборгованість / Сукупні активи; X_5 = Основний капітал / Чисті активи; X_6 = Оборотний капітал / Нетто-продаж	При $Z > 0$ позичальника слід відносити до групи боржників, які не виконують умов договору

1	2	3	4	5	6
4		Модель Дж. Фулмера	$H = 5,528 V1 + 0,212 V2 + 0,073 V3 + 1,270 V4 - 0,120 V5 + 2,335 V6 + 0,575 V7 + 1,083 V8 + 0,894 V9 - 6,075$	<p>V1 = Нерозподілений прибуток минулих років / Сукупні активи;</p> <p>V2 = Об'єм реалізації / Сукупні активи;</p> <p>V3 = Прибуток до сплати податків / Сукупні активи;</p> <p>V4 = Грошовий потік / Сума зобов'язань;</p> <p>V5 = Борг / Сукупні активи;</p> <p>V6 = Пасиви / Сукупні активи;</p> <p>V7 = log (матеріальні активи);</p> <p>V8 = Оборотний капітал / Сукупні зобов'язання;</p> <p>V9 = Прибуток до сплати процентів і податків / Сплачений процент</p>	Неплатоспроможність підприємства настає за умови $H < 0$
5	Західні методики	Модель Тоффлера і Тішоу	$Z = 0,53 A + 0,13B + 0,18C + 0,16D$	<p>A = Операційний прибуток / Короткострокові зобов'язання;</p> <p>B = Оборотні активи / Загальна сума зобов'язань;</p> <p>C = Короткострокові зобов'язання / Загальна вартість активів;</p> <p>D = Виручка від реалізації / Загальна вартість активів</p>	<p>$Z > 0,3$ – загроза банкрутства мінімальна, тобто підприємство фінансово стабільне;</p> <p>$Z < 0,2$ – підприємство переживає фінансову кризу і ймовірність банкрутства дуже висока</p>
6		Модель Ліса	$Z = 0,063A + 0,092B + 0,057C + 0,001D$	<p>A = Оборотні активи / Загальна вартість активів;</p> <p>B = Операційний прибуток / Загальна вартість активів;</p> <p>C = Нерозподілений прибуток / Загальна вартість активів;</p> <p>D = Власний капітал / Позиковий капітал</p>	Граничне (критичне) значення Z дорівнює 0,037
7		Модель Спрінгейта	$Z = 1,03A + 3,07B + 0,66C + 0,4D$	<p>A = Робочий капітал / Загальна вартість активів;</p> <p>B = Прибуток до сплати податків та процентів / Загальна вартість активів;</p> <p>C = Прибуток до сплати податків / Короткострокові зобов'язання;</p> <p>D = Обсяг продажу / Загальна вартість активів</p>	<p>Мінімальне допустиме значення Z – 0,862.</p> <p>Коли ж Z більша за 2,451, то загроза банкрутства мінімальна і підприємство фінансово надійне</p>

1	2	3	4	5	6
8	Європейські	Дискримінантна функція К. Беєрмана	$Z = 0,077 k_1 + 0,813 k_2 + 0,124 k_3 - 0,105 k_4 - 0,063 k_5 + 0,061 k_6 + 0,268 k_7 + 0,217 k_8 + 0,012 k_9 + 0,165 k_{10}$	k_1 = позичковий капітал / валюта балансу; k_2 = чистий прибуток / валюта балансу; k_3 = чистий прибуток / позичковий капітал; k_4 = чистий прибуток / чиста виручка від реалізації; k_5 = <i>cash-flow</i> / позичковий капітал; k_6 = чиста виручка від реалізації/валюта балансу; k_7 = запаси / чиста виручка від реалізації; k_8 = сума амортизації / вартість основних засобів на кінець періоду; k_9 = введені основні засоби / сума амортизації	$Z > 0,236$ – неможливо чітко ідентифікувати, потребує додаткового якісного аналізу; $Z < 0,236$ – підприємству не загрожує банкрутство
9		Універсальна дискримінаційна функція	$Z = 1,5 X_1 + 0,08 X_2 + 10 X_3 + 5 X_4 + 0,3 X_5 + 0,1 X_6$	X_1 = <i>cash-flow</i> / Зобов'язання; X_2 = Валюта балансу / Зобов'язання; X_3 = Чистий прибуток / Валюта балансу; X_4 = Чистий прибуток / Виручка від реалізації; X_5 = Запаси / Виручка від реалізації; X_6 = Виручка від реалізації / Валюта балансу	$Z > 2$ – підприємство фінансово стійке і йому не загрожує банкрутство; $1 < Z < 2$ – фінансова стійкість підприємства порушена, але за умови антикризового управління банкрутство йому не загрожує; $0 < Z < 1$ – підприємству загрожує банкрутство, якщо воно не здійснить санаційних заходів; $Z < 0$ – підприємство є напів-банкрутом
10		Модель Конана і Гольдера	$Z = -0,16K_1 - 0,22 K_2 + 0,87K_3 + 0,10K_4 - 0,24 K_5$	K_1 = Дебіторська заборгованість + Грошові кошти та їх еквіваленти / Валюта балансу; K_2 = Постійний капітал / Валюта балансу; K_3 = Фінансові витрати / Виручка від реалізації; K_4 = Витрати на персонал / Додана вартість; K_5 = Валовий прибуток / Позиковий капітал	Ймовірність затримки платежів фірмами, що мають різні значення показника Z, можна представити у вигляді шкали: $Z = 0,21$ то 100 %, $Z = 0,068$ то 50 %, $Z = 0,164$ то 10 %

1	2	3	4	5	6
11		Модель Й. Гайдака та Д. Стос	$Z = 0,7732 - 0,0856 k_1 +$ $+ 0,00077 k_2 +$ $+ 0,9221 k_3 + 0,6936 \cdot$ $\cdot k_4 + 0,5947 k_5$	k_1 = відношення чистого доходу від реалізації до середньої вартості активів протягом року; k_2 = співвідношення середньої вартості поточних зобов'язань і собівартості реалізованої продукції помноженої на кількість днів у звітному періоді; k_3 = відношення чистого прибутку до середньої вартості активів; k_4 = співвідношення прибутку до оподаткування та чистого доходу від реалізації; k_5 = співвідношення загальної суми зобов'язань та загальної суми активів	$Z > 0,87$ – підприємство в Польщі є фінансово стабільним; $Z < 0,13$ – висока ймовірність стати банкрутом
12		R-модель прогнозу ризику банкрутства	$R = 8,38 k_1 + k_2 +$ $+ 0,054 \cdot k_3 + 0,63 k_4$	k_1 = оборотний капітал / активи; k_2 = чистий прибуток / власний капітал; k_3 = виручка від реалізації / активи; k_4 = чистий прибуток / інтегральні витрати	$R \leq 0,18$ – висока; $0,18 \leq R \leq 0,32$ – середня; $0,32 \leq R \leq 0,42$ – низька; $R \geq 0,42$ – мінімальна
13	Вітчизняні	Метод Зайцевої О. П.	$K = 0,25X_1 + 0,1X_2 +$ $+ 0,2X_3 + 0,25X_4 +$ $+ 0,1X_5 + 0,1X_6$	X_1 = чистий збиток / власний капітал; X_2 = кредиторська / дебіторська заборгованості; X_3 короткострокові зобов'язання / найбільш ліквідних активів; X_4 = чистий збиток / обсяг реалізації продукції; X_5 = $K_{фл}$ - позиковий капітал (довгострокові і короткострокові зобов'язання) / власні джерела фінансування; X_6 = $K_{заг}$ – валюта балансу / виручки	Для визначення ймовірності банкрутства необхідно порівняти фактичне значення $K_{факт}$ із нормативним значенням (K_n)

Якщо розглянути модель Е. Альтмана, то можна простежити, що в основу його методу закладена ринкова вартість акцій для погашення заборгованості, в той час, як Р. Ліс обмежився розробленням моделі, основою якої є визначення ефективності використання активів підприємства, що створюють умови для погашення заборгованості. Оскільки у ході розрахунку коефіцієнта використовується загальна сума активів, що не відображає структурування їх за ступенем ліквідності, то згадана модель не дає змоги відобразити дійсний рівень загрози неплатоспроможності підприємства, а тільки відображає рівень загрози його автономності.

Розглядаючи універсальну дискримінантну функцію, можна зробити висновок, що вона має переваги широкої критеріальної шкали оцінювання, системний та комплексний підходи, але має свої недоліки у вигляді високого ступеня складності ухвалення рішення в умовах багато-критеріальності завдання. Дана модель частіше за все використовується у ході проведення оцінювання ймовірності банкрутства підприємствами Європи та США.

Методика кредитного скорингу вперше була запропонована американським економістом Д. Дюраном на початку 40-х рр. Суть цієї методики полягає в класифікації підприємств за мірою ризику виходячи з фактичного рівня показників фінансової стійкості і рейтингу кожного показника, вираженого в балах на основі експертних оцінок. Просту скорингову модель [56] із трьома балансовими показниками подано в табл. 11.3.

Таблиця 11.3

Групування підприємств на класи за рівнем їх платоспроможності

Показники	Межі класів за критеріями				
	I клас	II клас	III клас	IV клас	V клас
Рентабельність власного капіталу, %	30 і вище (50 балів)	29,9 – 20 (49,9 – 35 балів)	19,9 – 10 (34,9 – 20 балів)	9,9 – 1 (19,9 – 5 балів)	менше 1 (0 балів)
Коефіцієнт поточної ліквідності	2,0 і вище (30 балів)	1,99 – 1,7 (29,9 – 20 балів)	1,69 – 1,4 (19,9 – 10 балів)	1,39:1,1 (9,9 – 1 балів)	1 і нижче (0 балів)
Коефіцієнт фінансової незалежності	0,7 і вище (20 балів)	0,69 – 0,45 (19,9 – 10 балів)	0,44 – 0,30 (9,9 – 5 балів)	0,29 – 0,20 (5 – 1 балів)	менше 0,2 (0 балів)
Межі класів	100 балів і вище	99 – 65 балів	64 – 35 балів	34 – 6 балів	0 балів

I клас – підприємства з істотним запасом фінансової стійкості, що дозволяє бути впевненим у поверненні позикових коштів;

II клас – підприємства, що демонструють деяку міру ризику із заборгованості, але такі, які ще не розглядаються як ризиковані;

III клас – проблемні підприємства;

IV клас – підприємства з високим ризиком банкрутства навіть після вживання заходів із фінансового оздоровлення. Кредитори ризикують втратити свої кошти і відсотки;

V клас – підприємства високого ризику, практично неплатоспроможні [56].

Підводячи підсумок, необхідно зазначити, що жодну з розглянутих моделей прогнозування банкрутства не можна вважати досконалою, тому їх слід розглядати як допоміжні засоби діагностики та аналізу діяльності підприємств. Оцінювати рівень економічної безпеки необхідно на основі декількох методичних підходів для того, щоб упевнитись у правильності та обґрунтованості проведеного оцінювання.

Розглянуті моделі оцінювання ймовірності банкрутства підприємства адаптовані (в основному) під діяльність закордонних підприємств. Під час оцінювання ймовірності банкрутства необхідно враховувати галузеві особливості. Тому пропонується перейти від інтегральних показників розрахованих за певною моделлю до спеціального коефіцієнта можливості банкрутства, який треба розраховувати за такою формулою:

$$K_{\text{МБ}} = \frac{Z_n}{Z_g}, \quad (11.1)$$

де $K_{\text{МБ}}$ – коефіцієнт можливості банкрутства;

Z_n – інтегральний показник за моделлю для кожного підприємства;

Z_g – інтегральний показник за цією ж моделлю на основі середньо-галузевих показників.

Якщо $K_{\text{МБ}} > 1,5$, то фінансовий стан підприємства відносно стабільний і йому банкрутство не загрожує. Коли знаходиться в межах від 0,8 до 1,5, то фінансовий стан підприємства задовільний, хоча в нього можуть бути певні фінансові проблеми. І на завершення, якщо $K_{\text{МБ}} < 0,8$, то підприємство переживає фінансову кризу та імовірність банкрутства для нього дуже висока.

Питання для самостійного опрацювання

1. Виникнення терміна "банкрутство".

2. Як сформулювати систему показників для проведення оцінювання ймовірності банкрутства підприємства?

Контрольні запитання для самодіагностики

1. Наведіть етапи проведення арбітражного процесу за порушення справи про банкрутство підприємства.
2. Наведіть відмінності скорингових та інтегральних моделей оцінювання ймовірності банкрутства підприємства.

Питання для дискусій

1. Яка методика або модель оцінювання ймовірності банкрутства підприємства є найбільш оптимальною?
2. Назвіть основні відмінності вітчизняних і закордонних методик оцінювання ймовірності банкрутства підприємства.

Розділ 12. Стратегічний аналіз фінансового ризику та напрями його зменшення

Господарська діяльність підприємств на сучасному етапі розвитку економіки пов'язана з багатьма ризиками, основну частину яких становлять фінансові, дія яких призводить до зниження фінансових результатів, зниження фінансової стійкості. Такі негативні явища та процеси в кінцевому підсумку можуть призвести до банкрутства підприємства.

Одним із найголовніших завдань стратегічного управління підприємства в умовах наростання конкуренції є підвищення ефективності управління фінансовими ризиками підприємства.

Управління фінансовими ризиками підприємства інтегрує у собі процес передбачення ризиків і нейтралізації їх негативних фінансових наслідків.

Алгоритм управління фінансовим ризиком на підприємстві включає в себе: аналіз господарської діяльності; ідентифікацію ризиків; оцінювання ризиків; формування стратегії нейтралізації ризику; контроль реалізації стратегії.

У ході управління фінансовими ризиками використовують стратегію уникнення ризику та стратегію утримання ризику.

Стратегія уникнення ризику передбачає розроблення таких заходів внутрішнього характеру, які повністю виключають конкретний вид фінансового ризику. До таких заходів належать [76]:

відмова від здійснення фінансових операцій, рівень ризику яких надмірно високий;

відмова від продовження фінансово-господарських відносин із контрагентами, які систематично порушують контракти зобов'язання;

відмова від надмірного використання у високих об'ємах позикового капіталу.

Стратегія утримання ризику полягає у прийнятті підприємством певної величини фінансового ризику на утримання його на визначеному рівні. Вона містить [76]:

обмеження концентрації ризику та реалізується шляхом встановлення на підприємстві відповідних внутрішніх фінансових нормативів;
мінімальний розмір активів у високоліквідній формі;
оптимізацію розміру вкладення засобів у цінні папери одного емітента;
максимальний розмір коефіцієнта оборотності дебіторської заборгованості у процесі розроблення політики підвищення ділової активності підприємства;
диверсифікацію ризику, засновану на розподілі ризиків і здійснювану у формах диверсифікації видів фінансової діяльності;
диверсифікацію валютного портфеля;
диверсифікацію депозитного портфеля;
диверсифікацію програми реального інвестування;
механізм трансферту фінансових ризиків, що передбачає передачу тієї частини ризику партнерам під час окремих фінансових операцій, для якої вони мають більше можливостей нейтралізації (розподіл ризику між учасниками інвестиційного проекту, між підприємством і постачальниками сировини і матеріалів, між учасниками лізингової та факторингової операції);
самострахування фінансових ризиків засноване на резервуванні підприємством частини фінансових ресурсів із метою подолання негативних фінансових наслідків ризиків, шляхом формування резервного фонду, цільових резервних фондів, використання нерозподіленого прибутку звітного періоду;
отримання від контрагентів певних гарантій;
скорочення переліку форс-мажорних обставин у контрактах, застосування штрафних санкцій [76].

Питання для самостійного опрацювання

1. Виникнення терміна "банкрутство".
2. Як сформулювати систему показників для проведення оцінювання ймовірності банкрутства підприємства?

Контрольні запитання для самодіагностики

1. Дайте характеристику стратегії уникнення ризику.
2. Дайте характеристику стратегії утримання ризику.

Питання для дискусій

1. Яка стратегія є найбільш оптимальною для зниження фінансового ризику?

Використана література

1. Бень Т. Г. Інтегральна оцінка фінансового стану підприємств / Т. Г. Бень, С. Б. Довбня // Фінанси України. – 2008. – № 6. – С. 53–61.
2. Бердникова Т. Б. Анализ и диагностика финансово-хозяйственной деятельности предприятия : учеб. пособ. / Т. Б. Бердникова. – М. : ИНФРА–М, 2007. – 215 с.
3. Берсуцький Я. Г. Бухгалтерская отчетность : учеб. пособ. / Я. Г. Берсуцький, Н. В. Марчак. – Донецк : ДИЭХП, 2006. – 127 с.
4. Берсуцький Я. Г. Бухгалтерский учет на промышленных предприятиях : учеб. пособ. / Я. Г. Берсуцький, Н. В. Марчак. – Донецк : ДИЭХП, 2007. – 257 с.
5. Білуха М. Т. Курс аудиту : підручник / М. Т. Білуха. – К. : Вища школа; Знання, 2004. – 574 с.
6. Бланк І. О. Управління фінансами підприємств і об'єднань : підручник / І. О. Бланк, Г. В. Ситник. – К. : КНТЕУ, 2006. – 780 с.
7. Бланк И. А. Финансовый менеджмент : учебный курс / И. А. Бланк. – 2-е изд., перераб. и доп. – К. : Эльга ; Ника-Центр, 2007. – 521 с.
8. Бойчик І. М. Економіка підприємства : навч. посіб. / І. М. Бойчик. – вид. 2-ге, доп. і перероб. – К. : Атіка, 2007. – 528 с.
9. Бочаров В. В. Комплексный финансовый анализ / В. В. Бочаров. – СПб. : Питер, 2005. – 432 с.
10. Бухгалтерський управлінський облік : підручник / за заг. ред. Ф. Ф. Бутинця. – 3-тє вид., доп. і перероб. – Житомир : ПП "Рута", 2005. – 480 с.
11. Вартанова А. Діагностика фінансового забезпечення діяльності підприємства / А. Вартанова, З. Соколовська, І. Сокиринська // Фінанси України. – 2003. – № 1. – С. 88–95 с.
12. Гетьман О. О. Економічна діагностика : навч. посіб. для студ. вищ. навч. закл. / О. О. Гетьман, В. М. Шаповал. – К. : Центр навчальної літератури, 2007. – 307 с.
13. Голов С. Фінансовий облік : підручник / С. Голов, В. Костюченко, І. Кравченко. – К. : Лібра, 2005. – 976 с.
14. Горбачук Ю. А. Економічна діагностика: інтерактивний комплекс навчально-методичного забезпечення / Ю. А. Горбачук, Н. Б. Кушнір. – Рівне : НУВГП, 2007. – 176 с.

15. Грабовецький Б. Е. Економічний аналіз : навч. посіб. / Б. Є. Грабовецький. – К. : Центр учбової літератури, 2009. – 256 с.
16. Грабовецький Б. Е. Економічне прогнозування і планування : навч. посіб. / Б. Е. Грабовецький – К. : Центр навчальної літератури, 2003. – 188 с.
17. Гриньова В. М. Фінанси підприємств : навч. посіб. / В. М. Гриньова, В. А. Коюда. – Х. : Вид. "ІНЖЕК", 2004. – 431 с.
18. Грищенко О. В. Анализ и диагностика финансово-хозяйственной деятельности предприятия : учеб. пособ. / О. В. Грищенко. – Таганрог : Изд. ТРТУ, 2008. – 112 с.
19. Гукасьян Г. М. Экономическая теория / Г. М. Гукасьян, Г. А. Малахова, В. В. Амосова. – СПб. : Питер, 2006. – 480 с.
20. Діброва Н. Звіт про фінансові результати: як правильно його заповнити / Н. Діброва // Практичне керівництво "Фінансова звітність" серії "Бібліотека "Баланс". – Дніпропетровськ : ТОВ "Баланс – Клуб", 2007. – 224 с.
21. Едророва В. Н. Система показателей мониторинга устойчивости региональной финансовой системы / В. Н. Едророва, А. А. Кавинов // Финансы и кредит. – 2005. – № 19. – С. 4–12.
22. Економічний аналіз і діагностика стану сучасного підприємства : навч. посіб. / Т. Д. Костенко, Є. О. Підгора, В. С. Рижиков та ін. – 2-ге вид., [перероб. та доп.]. – К. : Центр навч. літ-ри, 2007. – С. 394–400.
23. Загорна Т. О. Економічна діагностика : навч. посіб. / Т. О. Загорна. – К. : Центр навч. літ-ри, 2007. – С. 400 – 407.
24. Загородній А. Г. Фінансовий словник / А. Г. Загородній, Г. Л. Вознюк, Т. С. Смовженко. – 3-тє вид., випр. та доп. – К. : Знання, 2004. – 294 с.
25. Іващенко Г. А. Технологія обробки економічної інформації : конспект лекцій / Г. А. Іващенко, С. В. Даниленко. – Х. : Вид. ХНЕУ, 2012. – 120 с.
26. Кизим М. О. Оцінка і діагностика фінансової стійкості підприємства : монографія / Кизим М. О., Забродський В. А., Зінченко В. А. – Х. : ВД "ІНЖЕК", 2003. – 144 с.
27. Кононеко О. Анализ финансовой отчетности / О. Кононеко, О. Маханько. – 4-те изд., перераб. и доп. – Х. : Фактор, 2007 – 208 с.
28. Копчак Ю. С. Проблеми діагностики фінансового стану і стійкості функціонування підприємства / Ю. С. Копчак // Вісник СумДУ. – 2004. – № 9 (68). – С. 23–34.

29. Коробов М. Я. Фінансово-економічний аналіз діяльності підприємств : навч. посіб. / М. Я. Коробов. – К. : Знання, КОО, 2006. – 378 с.
30. Коротков Э. М. Антикризисное управление : учебник для студ. вузов, обуч. по экон. спец. / Э. М. Коротков, А. А. Беляев, Д. В. Валовой ; под ред. Э. М. Короткова. – М. : ИНФРА-М, 2003. – 431 с.
31. Кость Я. О. Місце фінансової діагностики в системі фінансового менеджменту підприємства / Я. О. Кость // Наука й економіка. – 2010. – № 2. – С. 53–63.
32. Кривов'язюк І. В. Економічна діагностика підприємства: теорія, методологія та практика застосування : монографія / І. В. Кривов'язюк. – Луцьк : Надстир'я, 2007. – 260 с.
33. Кривов'язюк І. В. Теоретичні засади фінансової діагностики підприємства / І. В. Кривов'язюк, Я. О. Кость // Вісник Луцького державного технічного університету : зб. наук. праць. – 2011. – № 1. – С. 5–9.
34. Крутик А. Б. Основы финансовой деятельности предприятия : учеб. пособ. [для студентов вузов] / А. Б. Крутик. – 2-е изд., перераб. и доп. – СПб. : Бизнес-пресса, 2000. – 446 с.
35. Куліков П. М. Економіко-математичне моделювання фінансового стану підприємства : навч. посіб. / П. М. Куліков, Г. А. Іващенко. – Х. : ВД "ІНЖЕК", 2009. – 156 с.
36. Кулявець В. О. Прогнозування соціально-економічних процесів : навч. посіб. / В. О. Кулявець. – К. : Кондор, 2009. – 194 с.
37. Ландик В. И. Механизм формирования конкурентных преимуществ Украины в машиностроительном комплексе / В. И. Ландик // Проблемы развития внешнеэкономических связей и привлечения иностранных инвестиций: региональный аспект : сб. науч. тр. – Донецк : ДонНУ, 2007. – Ч. 1. – С. 16–23.
38. Литвин Б. М. Фінансовий аналіз : навч. посіб. / Б. М. Литвин, М. В. Стельмах. – К. : Хай – Тек Прес, 2008. – 336 с.
39. Лук'янова В. В. Сучасний стан теоретичних основ діагностики діяльності підприємства / В. В. Лук'янова // Вісник Хмельницького національного університету. – 2009. – № 3. – С. 98–103.
40. Макарьян Э. А. Финансовый анализ : учеб. пособ. / Э. А. Макарьян, Г. П. Герасименко, С. Э. Макарьян. – 4-е изд., испр. – М. : ФБК ПРЕСС, 2006. – 235 с.
41. Мних Е. В. Економічний аналіз діяльності підприємства : підручник / Е. В. Мних. – К. : КНТЕУ, 2008. – 514 с.

42. Москаленко В. П. Комплексна оцінка фінансового стану підприємства як основа для діагностики його банкрутства / В. П. Москаленко, О. Л. Пластун // Актуальні проблеми економіки. – 2006. – № 6 (60). – С. 180–191.

43. Найденко О. Є. Методика діагностики стану внутрішнього середовища підприємства / О. Є. Найденко // Вісник Східноукраїнського нац. ун-ту ім. В. Даля. – 2005. – № 2 (84). – С. 162–170.

44. Никитина Н. В. Антикризисное финансовое управление промышленным предприятием: теория, методология, практика : [монография] / Н. В. Никитина. – Саранск : Изд-во Мордов. ун-та, 2008. – 280 с.

45. Обущак Т. А. Сутність фінансового стану підприємства / А. Т. Обущак // Актуальні проблеми економіки. – 2007. – № 9. – С. 92–100.

46. Отенко І. П. Аналіз та оцінка стратегічного потенціалу підприємства : наукове видання / І. П. Отенко, Л. М. Малярець, Г. А. Іващенко. – Х. : Вид. ХНЕУ, 2007. – 208 с.

47. Отенко І. П. Економічна безпека підприємства : навч. посіб. / І. П. Отенко, Г. А. Іващенко, Д. К. Воронков. – Х. : Вид. ХНЕУ, 2012. – 252 с.

48. Павленко О. І. Вдосконалення механізму діагностики фінансового стану підприємства / О. І. Павленко // Бізнес-навігатор. – 2010. – № 2 (19). – С. 72–78.

49. Покропивний С. Ф. Економіка підприємства : підручник / С. Ф. Покропивний. – 3-тє вид., без змін. – К. : КНЕУ, 2006. – 342 с.

50. Полтавська Є. О. Конкурентний аналіз : навч. посіб. / Є. О. Полтавська, Г. А. Іващенко, П. М. Куліков. – Х. : Вид. ХНЕУ, 2011. – 200 с.

51. Поляк Г. Б. Финансовый менеджмент : учеб. пособ. [для студентов вузов] / Г. Б. Поляк. – 2-е изд., перераб. и доп. – М. : Юнити-Дана, 2012. – 527 с.

52. Приймак С. В. Діагностика фінансового стану підприємства в системі контролінгу : автореф. дис. ... канд. екон. наук: 08.00.08. "Гроші, фінанси і кредит" / С. В. Приймак. – К., 2007. – 20 с.

53. Присенко Г. В. Прогнозування соціально-економічних процесів : навч. посіб. / Г. В. Присенко, Є. І. Равікович. – К. : КНЕУ, 2005. – 378 с.

54. Прокопенко І. Ф. Методика і методологія економічного аналізу : навч. посіб. / І. Ф. Прокопенко, В. І. Ганін. – К. : Центр учбової літератури, 2008. – 430 с.

55. Раєвнєва О. В. Моделювання фінансової діагностики стану підприємства / О. В. Раєвнєва, С. О. Степуріна // Економіка і регіон. – 2005. – № 3 (6). – С. 74–80.
56. Родионова Н. В. Антикризисный менеджмент / Н. В. Родионова. – М. : ЮНИТИ-ДАНА, 2001. – 223 с.
57. Савицкая Г. В. Анализ хозяйственной деятельности предприятия / Г. В. Савицкая. – 4-е изд., перераб. и доп. – Мн : ООО "Новое знание", 2001. – 688 с.
58. Савчук В. П. Финансовый менеджмент / В. П. Савчук. – К. : Companion group, 2008. – 356 с.
59. Сметанюк О. А. Діагностика фінансового стану підприємства в системі антикризового управління : автореф. дис. ... канд. екон. наук: 08.06.01 "Економіка, організація і управління підприємствами" / О. А. Сметанюк. – Хмельницький, 2006. – 20 с.
60. Тарасенко Н. В. Економічний аналіз : навч. посіб. / Н. В. Тарасенко. – 3-тє вид., випр. та доп. – Львів : "Монополія плюс", 2005. – 344 с.
61. Тикин В. С. Эффективность – не коэффициент / В. С. Тикин // Экономические науки. – 2009. – № 7 (56). – С. 94–97.
62. Тищенко А. Н. Экономическая результативность деятельности предприятий : монография / А. Н. Тищенко, Н. А. Кизим, Я. В. Догадайло. – Х. : ИД "ИНЖЭК", 2005. – 144 с.
63. Туркоман Л. С. Роль і місце економічної діагностики в системі оцінки стану суб'єктів господарювання / Л. С. Туркоман // Економіка: наук. праці. – 2009. – Вип. 96. – С. 87–91.
64. Філіна Г. І. Фінансова діяльність суб'єктів господарювання : навч. посіб. / Г. І. Філіна. – К. : Центр учбової літератури, 2007. – 320 с.
65. Фролова Л. В. Економічна діагностика підприємств: методичний та практичний інструментарій : навч. посіб. / Л. В. Фролова, О. О. Никитенко, С. О. Ермак. – Донецьк : Вид. ДонНУЕТ, 2007. – 158 с.
66. Хотомлянський О. Л. Комплексна оцінка фінансового стану підприємства / О. Л. Хотомлянський, П. А. Знахуренко // Фінанси України. – 2007. – № 1. – С. 111–117.
67. Цецерко Е. О. Сутність фінансового стану підприємства / Е. О. Цецерко // Актуальні проблеми економіки. – 2006. – № 5. – С. 75–81.
68. Черниш С. С. Діагностика фінансового стану підприємства / С. С. Черниш // Інноваційна економіка. – 2010. – № 3. – С. 111–113.

69. Чижевська Л. В. Бухгалтерський облік: розвиток методології, професійне навчання : монографія / Л. В. Чижевська. – Житомир : ЖДТУ, 2006. – 304 с.

70. Швиданенко Г. О. Сучасна технологія діагностики фінансово-економічної діяльності підприємства : монографія / Г. О. Швиданенко, О. І. Олексюк. – К. : КНЕУ, 2002. – 290 с.

71. Шеремет А. Д. Методика финансового анализа деятельности коммерческих организаций / А. Д. Шеремет, С. В. Негашев. – 2-е изд., перераб. и доп. – М. : ИНФРА-М, 2008. – 208 с.

72. Шморгун Н. П. Фінансовий аналіз : навч. посіб. / Н. П. Шморгун, І. В. Головка. – К. : ЦНЛ, 2006. – 528 с.

73. Шорохов М. Н. Особливості проведення діагностики фінансового стану підприємства / М. Н. Шорохов // Інноваційна економіка. – 2013. – № 7. – С. 51–57.

74. Юдін Н. А. Діагностика фінансового стану підприємства / Н. А. Юдін // Інноваційна економіка. – 2010. – № 3. – С. 111–113.

75. Юдкін П. С. Напрямки вдосконалення діагностики фінансового стану / П. С. Юдкін // Економічний аналіз. – 2009. – № 6 (14). – С. 324–327.

76. Антонюк Н. А. Аналіз стратегій нейтралізації фінансових ризиків в діяльності підприємства [Електронний ресурс] / Н. А. Антонюк. – Режим доступу : <http://flatik.ru/ekonomichni-problemi-stalogo-rozvitku-ekonomicheskie-problemi-index-4>.

77. Боднар О. В. Особливості визначення фінансових результатів та розподілу прибутку [Електронний ресурс] / О. В. Боднар. – Режим доступу : http://www.nbuv.gov.ua/portal/Soc_Gum/inek/2010_2/230.pdf.

78. Демчук Н. І. Теоретичні засади оцінки фінансового стану підприємств [Електронний ресурс] / Н. І. Демчук – Режим доступу : http://www.rusnauka.com/10_DN_2013/Economics/3_129563.doc.htm.

79. Ковалев В. В. Финансовый анализ [Электронный ресурс] / В. В. Ковалев. – Режим доступа : http://afdanalyse.ru/load/biblioteka/finansovyj_analiz/finansovyj_analiz_i_procedury_kovalev_v_v/7-1-0-53.

80. Концепція загальнодержавної цільової економічної програми розвитку промисловості на період до 2020 року від 17.07.13 № 603-р [Електронний ресурс]. – Режим доступу : <http://zakon4.rada.gov.ua/laws/show/603-2013-%D1%80>.

81. Медвідь Н. Дослідження ймовірності банкрутства підприємства за зарубіжними та вітчизняними методиками [Електронний ресурс] / Н. Медвідь. – Режим доступу : <http://naub.oa.edu.ua/2014/doslidzhennya-jmovirnosti-bankrutstva-pidpriyemstva-za-zarubizhnymy-ta-vitchyznyanymy-metodykamy-3>.

82. Національне положення (стандарт) бухгалтерського обліку 1 "Загальні вимоги до фінансової звітності" від 07.02.2013 р. № 73 [Електронний ресурс]. – Режим доступу : <http://zakon2.rada.gov.ua/laws/show/z0336-13>.

83. Постанова Правління Національного банку України від 19 березня 2003 року N 119 "Про затвердження Змін до Положення про порядок формування та використання резерву для відшкодування можливих втрат за кредитними операціями банків" [Електронний ресурс]. – Режим доступу : http://search.ligazakon.ua/l_doc2.nsf/link1/REG7577.html

84. Про бухгалтерський облік та фінансову звітність в Україні : Закон України від 16.07.1999 р. № 996- XIV [Електронний ресурс]. – Режим доступу : <http://zakon2.rada.gov.ua/laws/show/996-14>.

85. Управління грошовими потоками підприємства [Електронний ресурс]. – Режим доступу : <http://aeroband.ru/finansy-dengi-i-nalogi/upravlinnya-groshovimi-potokami-pidpriyemstva.html>.

86. Фінансовий аналіз [Електронний ресурс]. – Режим доступу : <http://subject.com.ua/economic/analysis1/index.html>.

87. Фінансовий стан суб'єктів господарювання та їх податкоспроможність [Електронний ресурс]. – Режим доступу : <http://www.vuzlib.su/upsq/7.htm>.

Зміст

Вступ.....	3
Модуль 1. Теоретико-методичні основи проведення аналізу фінансового стану підприємства.....	5
Розділ 1. Теоретичні основи фінансового аналізу	5
1.1. Поняття фінансового аналізу в умовах ринкової економіки	5
1.2. Предмет, зміст, завдання та принципи фінансового аналізу.....	7
1.3. Методи і моделі фінансового аналізу	10
1.4. Інформаційне забезпечення фінансового аналізу	26
1.5. Організація фінансового аналізу	31
Питання для самостійного опрацювання.....	35
Контрольні запитання для самодіагностики	36
Питання для дискусій.....	36
Практичні завдання.....	36
Розділ 2. Загальне оцінювання фінансового стану підприємства.....	37
2.1 Необхідність оцінювання фінансового стану підприємства в умовах конкурентного середовища.....	37
2.2. Основні напрями аналізу фінансового стану підприємства	39
2.3. Поняття комплексного оцінювання фінансового стану підприємства	41
2.4. Рейтингове оцінювання фінансового стану підприємства	45
Контрольні запитання для самодіагностики	52
Практичні завдання.....	52
Розділ 3. Аналіз фінансової стійкості підприємства.....	56
3.1. Характеристика фінансової стійкості підприємства	56
3.2. Визначення типу фінансової стійкості підприємства.....	57
3.3. Показники фінансової стійкості підприємства	63
Питання для самостійного опрацювання.....	64
Контрольні запитання для самодіагностики	65
Питання для дискусій.....	65
Практичне завдання.....	65
Розділ 4. Аналіз платоспроможності та ліквідності підприємства	66
4.1. Сутність ліквідності та платоспроможності підприємства.....	66
4.2. Класифікація активів і пасивів залежно від ступеня ліквідності	67
4.3. Оцінювання платоспроможності підприємства.....	70

4.4. Аналіз ліквідності балансу	75
Питання для самостійного опрацювання.....	77
Контрольні запитання для самодіагностики	77
Питання для дискусій.....	77
Практичні завдання.....	77
Розділ 5. Аналіз грошових потоків	79
5.1. Класифікація грошових потоків підприємства	79
5.2. Оцінювання динаміки грошових потоків підприємства.....	81
Питання для самостійного опрацювання.....	85
Контрольні запитання для самодіагностики	85
Питання для дискусій.....	85
Практичні завдання.....	85
Модуль 2. Особливості проведення аналізу ефективності фінансово-господарської діяльності	87
Розділ 6. Аналіз ефективності використання капіталу.....	87
6.1. Аналіз достатності власних ресурсів та доцільності одержання кредитів	87
6.2. Узагальнене оцінювання привабливості кредитів	93
Питання для самостійного опрацювання.....	95
Контрольні запитання для самодіагностики	95
Питання для дискусій.....	95
Практичні завдання.....	95
Розділ 7. Аналіз кредитоспроможності підприємства	97
7.1. Особливості організації процесу кредитування.....	97
7.2. Критерії оцінювання фінансового стану позичальника	103
Питання для самостійного опрацювання.....	108
Контрольні запитання для самодіагностики	108
Питання для дискусій.....	108
Розділ 8. Оцінювання виробничо-фінансового левериджу.....	109
Питання для самостійного опрацювання.....	112
Контрольні запитання для самодіагностики	112
Питання для дискусій.....	112
Розділ 9. Аналіз ділової активності та інвестиційної привабливості підприємства	113
9.1. Абсолютні показники ділової активності підприємства	113
9.2. Аналіз інвестиційної привабливості підприємства	119
Питання для самостійного опрацювання.....	124

Контрольні запитання для самодіагностики	125
Питання для дискусій.....	125
Практичні завдання.....	125
Розділ 10. Короткостроковий прогноз фінансового стану підприємства	126
10.1. Особливості прогнозування	126
10.2. Якісні та кількісні методи прогнозування фінансового стану підприємства	127
Питання для самостійного опрацювання.....	131
Контрольні запитання для самодіагностики	131
Питання для дискусій.....	131
Розділ 11. Аналіз фінансового стану неплатоспроможних підприємств та запобігання їх банкрутству.....	132
11.1. Підходи до визначення поняття "банкрутство підприємства"	132
11.2. Огляд існуючих методик діагностики ймовірності банкрутства підприємства	135
Питання для самостійного опрацювання.....	143
Контрольні запитання для самодіагностики	144
Питання для дискусій.....	144
Розділ 12. Стратегічний аналіз фінансового ризику та напрями його зменшення.....	144
Питання для самостійного опрацювання.....	145
Контрольні запитання для самодіагностики	145
Питання для дискусій.....	145
Використана література	146

НАВЧАЛЬНЕ ВИДАННЯ

Отенко Ірина Павлівна
Азаренков Григорій Федорович
Іващенко Ганна Анатоліївна

ФІНАНСОВИЙ АНАЛІЗ

Навчальний посібник

Відповідальний за випуск *Отенко І. П.*

Відповідальний редактор *Оленич М. М.*

Редактор *Лященко О. Г.*

Коректор *Маркова Т. А.*

План 2015 р. Поз. № 17-П.

Підп. до друку 18.12.2015 р. Формат 60×90 1/16. Папір офсетний. Друк цифровий.
Ум. друк. арк. 9,75. Обл.-вид. арк. 12,19. Тираж 400 пр. Зам. № 248.

Видавець і виготівник – ХНЕУ ім. С. Кузнеця, 61166, м. Харків, просп. Леніна, 9-А

*Свідоцтво про внесення суб'єкта видавничої справи до Державного реєстру
ДК № 4853 від 20.02.2015 р.*