

## Лабораторна робота № 3

### НАЛАГОДЖЕННЯ ЗУБОФРЕЗЕРНОГО НАПІВАВТОМАТА МОДЕЛІ 5К32А ДЛЯ НАРІЗАННЯ ЦИЛІНДРИЧНИХ ПРЯМОЗУБИХ ЗУБЧАСТИХ КОЛІС

*Мета роботи* – вивчити побудову, принципи роботи зубофрезерного напівавтомата мод. 5К32А та отримати навички в налагодженні кінематичних ланцюгів для нарізання циліндричних прямозубих зубчастих коліс.

#### 3.1. Теоретичні відомості

##### 3.1.1. Загальні відомості про нарізання зубчастих коліс

Нарізання зубів черв'ячною фрезою виконується на зубофрезерних верстатах методом обкатки. Профіль різальної частини черв'ячної фрези в осьовому її перетині близький до профілю рейки. Тому нарізання зубів черв'ячною фрезою можна представити як зачіплення рейки із зубчастим колесом.

Робочий рух – рух різання реалізується обертанням фрези (рис. 3.1). Для забезпечення обкатування обертання фрези 4 та заготовки 3 повинно бути узгодженим так, як і при зачіпленні черв'яка 1 та колеса 2, тобто число обертів столу із заготовкою повинно бути менше, ніж у фрези, у стільки разів, у скільки кількість зубів, що нарізаються, більше кількості заходів фрези (при однозахідній фрезі стіл із заготовкою обертається в  $Z$  разів повільніше фрези).

Рух подачі реалізується переміщенням супорта з фрезою відносно колеса, що нарізається (паралельно його осі). При необхідності реалізується також радіальна подача – подача врізання. При нарізанні косозубих коліс, крім того, повинне бути забезпечене додаткове обертання столу із заготовкою, що зв'язане з рухом подачі.

Відповідно до сказаного зубофрезерний верстат мод. 5К32А має кінематичні ланцюги та органи їх налагодження, що вказані в табл. 3.1.

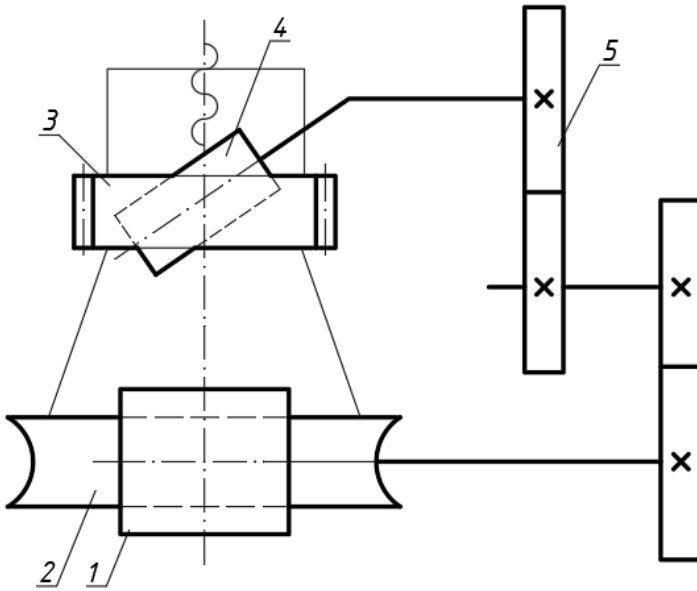


Рис. 3.1. Схема, що ілюструє принцип роботи зубофрезерних верстатів

Таблиця 3.1

Основні кінематичні ланцюги зубофрезерних верстатів

Ланцюг	Що забезпечується	Крайні елементи ланцюга	Рухи, які необхідно зв'язати	Орган налаштування
Швидкісний (головного руху) $n_{\phi}$	Швидкість різання $V$ , м/хв. (частота обертання $n_{\phi}$ , $\text{хв}^{-1}$ )	Електро-двигун – фрезерний шпиндель	Обертання вала електро-двигуна $n_{\text{дв}}$ , $\text{хв}^{-1}$ , та фрези $n_{\phi}$ , $\text{хв}^{-1}$	Гітара швидкості $a, b$
Поділу	Число зубів, що нарізаються, $Z$	Стіл – фрезерний шпиндель	Один оберт фрези – $k/Z$ обертів столу	Гітара поділу $a_1, b_1, c_1, d_1$

Закінчення табл. 3.1

Основної (вертикальної) подачі	Подача $S_0$ , мм/об.	Стіл – гвинт подачі супорта	Один оберт заготовки – осьове переміщення супорта на величину $S_0$	Гітара вертикальної подачі $a_2, b_2$
Диференціалу	Кут нахилу зубів, що нарізаються, $\beta$	Стіл-гвинт подачі супорта	Переміщення супорта на основний крок – додатковий поворот заготовки $1/Z$	Гітара диференціалу $a_3, b_3, c_3, d_3$

### 3.1.2. Основні технічні характеристики зубофрезерною напівавтомата мод. 5K32A

Зубофрезерний напівавтомат мод. 5K32A призначений для нарізання циліндричних прямозубих та косозубих зубчастих, а також черв'ячних коліс.

Нарізання зубчастих коліс виконується способом обкатування черв'ячної фрези та заготовки, що обертається, супутним або зустрічним зубофрезеруванням з вертикальною та / або радіальною подачею. Черв'ячні колеса нарізаються з радіальною та / або тангенціальною (осьовою) подачами.

Верстат має основні технічні характеристики, що подані в табл. 3.2.

Таблиця 3.2  
Основні технічні характеристики верстата мод. 5K32A

№ з/п	Параметр	Од. виміру	Значення
1	Параметри зубчастих коліс, що нарізаються:		
	- найбільший модуль	мм	10
	- найбільший діаметр	мм	800
	- найбільша довжина	мм	300
	- найменша кількість зубів	шт	12

Закінчення табл. 3.2

2	Значення частот обертання шпинделя фрези (9 частот)	хв <sup>-1</sup>	50; 63; 80; 100; 125; 150; 200; 250; 310.
3	Значення подач:		
	- вертикальної (8 подач)	мм/об	0,58; 0,8; 1; 1,7; 2; 2,5; 4; 5
	- радіальної (8 подач)	мм/об	0,2; 0,27; 0,33; 0,56; 0,67; 0,83; 1,38; 1,7
	- тангенціальної	мм/об	0,17 – 3,7
4	Потужність електродвигуна привода головного руху	кВт	7,0
5	Маса	кг	7200

### 3.1.3. Основні вузли та органи управління верстата мод. 5К32А

Основні вузли та органи управління напівавтоматом мод. 5К32А показані на рис. 3.2, де позначено:

1. отвір для транспортування верстата;
2. перемикач методу фрезерування – супутного або зустрічного;
3. вимикач освітлення;
4. вимикач охолодження;
5. перемикач циклів;
6. перемикач обертання фрези;
7. сигнальна лампа вмикання радіальної подачі;
8. сигнальна лампа вимкнення вертикальної подачі;
9. сигнальна лампа "верстат ввімкнено";
10. кнопка "пуск" гідронасоса;
11. кнопка "стоп" гідронасоса;
12. кнопка "пуск" головного привода;
13. кнопка "стоп" головного привода;
14. кнопка "пуск" циклу;
15. кнопка "стоп" циклу;
16. кнопка прискореного відведення стола;
17. кнопка прискорення підведення стола;
18. кнопка прискореного ходу супорта "вверх";
19. кнопка прискореного ходу супорта "вниз";

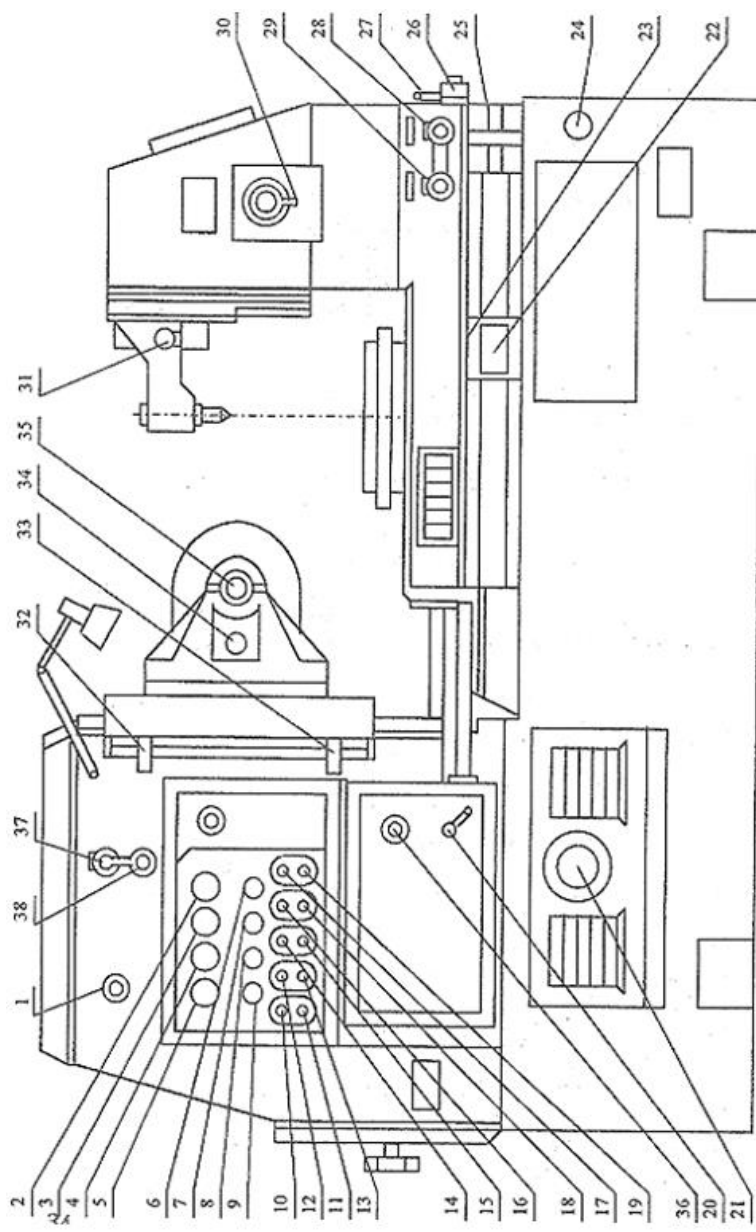


Рис. 3.2 Схеми основних вузлів та органів управління зубофрезерним  
напівавтомамом мод. 5К3 2А

20. важіль включення та виключення вертикальної подачі;
21. манометр;
22. аварійний упор;
23. упор зупинки прискореного відведення столу;
24. отвір для транспортування верстата;
25. аварійний упор;
26. упор виключення прискореного підвищення столу;
27. квадрат для ручного переміщення упора;
28. рукоятка фіксування упору зупинки стола;
29. квадрат для ручного переміщення стола;
- 30.кран управління переміщенням кронштейна контрпідтримки;
31. рукоятка кріплення кронштейна контрпідтримки;
32. верхній упор автоматичного управління роботою верстата за циклом;
- 33.нижній упор автоматичного управління роботою за циклом;
34. лінійка для повороту супорта на кут;
35. квадрат для ручного повороту супорта на кут;
36. квадрат для ручного повороту супорта;
37. рукоятка блоку тангенціальної подачі;
38. рукоятка реверса тангенціальної подачі;
39. квадрат для натягування пасів ланцюга головного руху;
40. гвинт затиску диференціала при обробці прямозубих та черв'ячних коліс;
41. лінійний вимикач;
- 42.квадрат для ручного повороту шнека транспортера стружки;
43. квадрат підйом та опускання шнека;
44. змінні шестерні для нарізування простих чисел зубів;
45. нижній аварійний упор;
46. квадрат шомпола кріплення оправки фрези;
47. верхній аварійний упор;
48. аварійний упор;
49. кран охолодження.

### **3.1.4. Включення верстата в роботу**

Послідовність дій для включення в роботу зубофрезерного напівавтомата мод. 5К32А наступна:

1. включити лінійний вимикач 41;
2. перемикач циклів 5 поставити в положення "вертикальна подача";

3. перемикач методу фрезерування 2 поставити в положення "зустрічне фрезерування";
4. перемикач обертання фрези 6 повернути вправо;
5. важілем 20 ввімкнути вертикальну подачу;
6. важіль реверса тангенціальної подачі 38 поставити в нейтральне положення;
7. натиснути на кнопку "пуск" гідронасоса 10 (загориться сигнальна лампа 9 "верстат ввімкнено");
8. натиснути кнопку "пуск" циклу 14 (загориться сигнальна лампа вертикальної подачі 8);
9. включити охолодження 4.

### **3.1.5. Налаштування зубофрезерного напівавтомата мод. 5K32A**

#### **3.1.5.1. Зміст налаштування**

Основними операціями налаштування є:

- налаштування кінематичних ланцюгів верстата (гітар швидкостей, подач, поділу, диференціалу);
- встановлення, вивіряння, закріплення заготовки та фрези;
- встановлення фрези відносно заготовки на необхідну глибину фрезерування;
- встановлення упорів автоматичного вимкнення верстата.

При встановленні черв'ячної фрези необхідно для її закріплення на оправці використовувати мінімальну кількість розпірних кінець.

Після встановлення та закріплення фрези на оправці салазки фрезерного супорта повертають на кут встановлення (див. рис 3.3):

$$\gamma = \beta \pm \alpha,$$

де знак:

"-" – використовують при різних напрямленнях гвинтових ліній зубів колеса та фрези;

"+" – при однонаправлених витках зубів колеса та фрези.

Радіальне биття зовнішньої поверхні заготовки, що закріплена в пристосуванні, не повинне перевищувати 0,02 мм.

Частоту обертання фрези визначають, виходячи із матеріалу різальної частини, зовнішнього діаметра фрези та допустимої швидкості різання. Для звичайних фрез із швидкорізальної сталі при нарізанні циліндричних зубчастих коліс швидкість різання рекомендується вибирати за табл. 3.3.

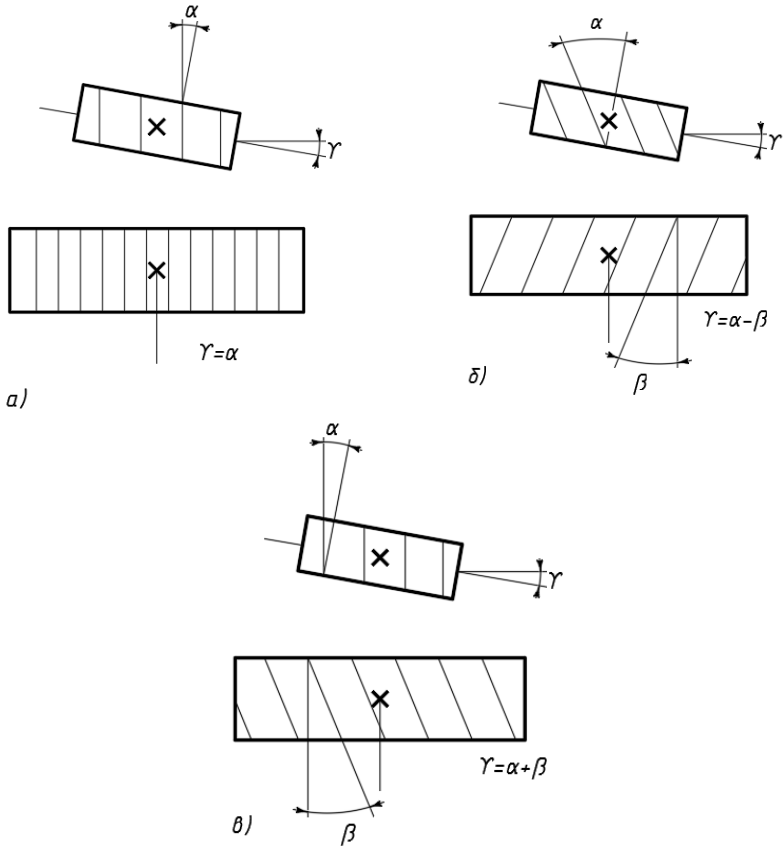


Рис. 3.3. Схеми взаємного розташування фрези на оправці та салазок фрезерного супорта

Таблиця 3.3

Рекомендовані значення швидкостей різання для черв'ячних фрез із швидкорізальної сталі

Матеріал заготовки	Швидкість різання, м/хв	
	чорновий прохід	чистовий прохід
Чавун	16 – 20	20 – 25
Сталь конструкційна	20 – 28	25 – 36

Подача вибирається в залежності від необхідної точності колеса, що нарізається, та допустимої шорсткості поверхні зубів.



При нарізанні прямозубих зубчастих коліс черв'ячними фрезами із швидкорізальної сталі вертикальні подачі вибирають за табл. 3.4.

Таблиця 3.4

Рекомендовані значення вертикальних подач для черв'ячних фрез із швидкорізальної сталі

Матеріал заготовки	Характер обробки	Модуль, мм	Число зубів колеса, що нарізається			
			до 25	до 40	до 70	до 120
			Подача на оберт заготовки, мм/об			
Сталь конструкційна	Чистове нарізання зубів	1,5 – 2,0	0,4 – 0,6	0,6 – 0,8	0,6 – 0,9	0,8 – 0,9
		2,5 і більше	0,6 – 0,9	0,8 – 1,0	1,0 – 1,2	1,0 – 1,2
	Чорнове нарізання зубів	2,5 – 3,0	3,0 – 4,0	3,0 – 4,0	3,0 – 4,0	3,0 – 4,0
		3,5				
		4				
		4,5	2,7 – 3,5	2,9 – 3,5	3,0 – 3,5	3,0 – 3,5

Встановлення упорів виконується в такій послідовності: спочатку підводиться стіл до дотику фрези із заготовкою, потім стіл відводиться на 0,5 мм і в цьому ж положенні закріплюється упор 26 (рис. 3.2), що вмикає швидке підведення стола.

З перепадом у 0,25 мм встановлюється також аварійний упор 25. Потім стіл відводиться на величину, що забезпечує вільне сходження та встановлення виробу (не менше 15-20 мм) і в цьому положенні встановлюється упор 23, що вмикає прискорене відведення столу за циклом. Знову підводиться стіл до дотику фрези із заготовкою і в такому положенні, повертаючи квадрат 27, підводиться змонтований всередині столу рухомий упор 25 впритул до нерухомого упору, а потім відводиться на величину глибини проходів. Стіл на прискореному ході відводиться в праве вихідне положення. Вертикальні упори забезпечують необхідну довжину зубофрезерування. Їх положення повинно враховувати ширину пакета заготовок та величини врізання і перебігу різального інструмента.

Передачу рухів різними механізмами верстата зручно розглядати за його кінематичною схемою, що подана на рис. 3.4. Це значно полегшує виведення формул для налагоджування відповідних верстатних ланцюгів.

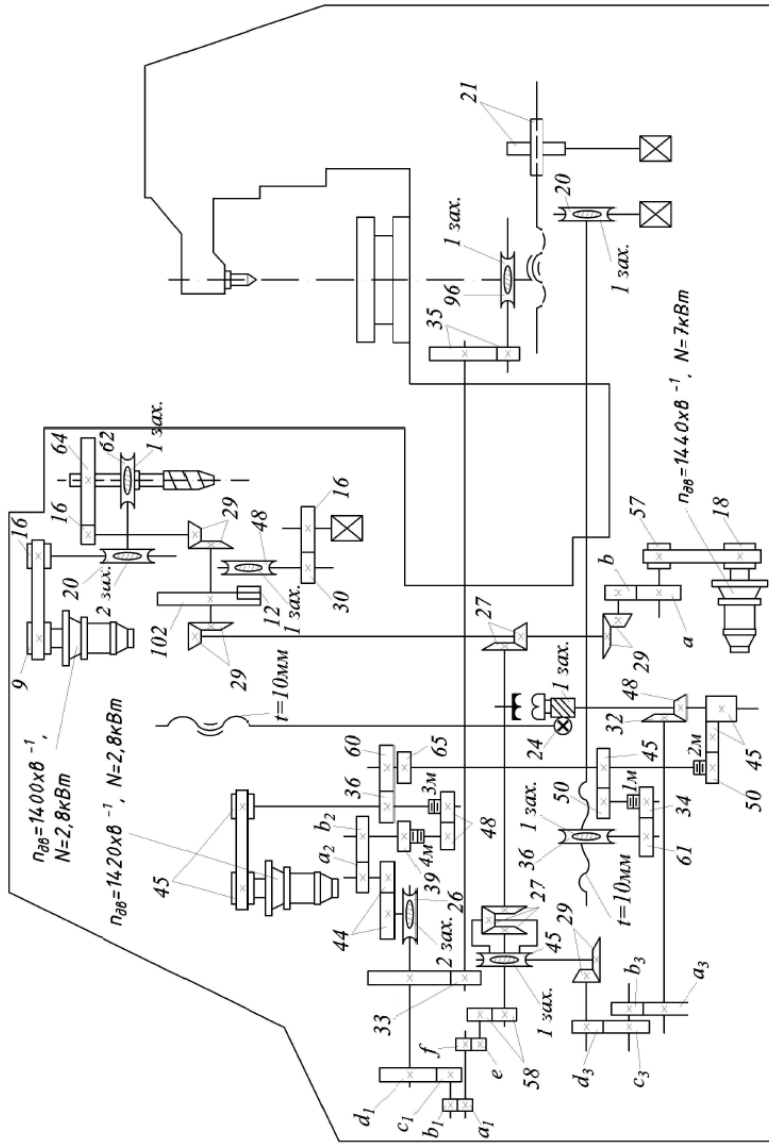


Рис. 3.4. Кінематична схема верстата мод. 5К32А

На кінематичній схемі вказані числа зубів циліндричних, конічних та черв'ячних коліс та кількість заходів черв'яків в черв'ячних передачах. Вказані також деякі характеристики електродвигунів, а саме: головного руху, прискорених рухів, осьового переміщення фрези (вздовж осі фрезерної оправки).

На схемі рис. 3.4 вказані також електромагнітні муфти, вмикання яких в різних поєднаннях забезпечує рухи, а саме:

- 1М та 2М – прискорене переміщення стола або супорта;
- 1М та 4М – радіальна подача стола;
- 2М та 4М – вертикальна подача супорта ввверх;
- 2М та 3М – вертикальна подача супорта вниз.

Нарізання черв'ячних коліс виконується при радіальній подачі фрези.

В конструкції зубофрезерних верстатів передбачено спеціальний механізм – механізм диференціалу, призначений для додаткового обертання заготовки при нарізанні косозубих зубчастих коліс.

### 3.1.5.2. Налаштування гітари швидкостей (обертання фрези)

Швидкісний ланцюг зв'язує задане число обертів фрези  $n_\phi$  з числом обертів вала електродвигуна головного приводу  $n_{де} = 1440 \text{ хв}^{-1}$ . Тому рівняння кінематичного балансу швидкісного ланцюга має вигляд (див рис.3.4):

$$n_\phi = 1440 \cdot \frac{18}{57} \cdot \frac{a}{b} \cdot \frac{29}{29} \cdot \frac{29}{29} \cdot \frac{29}{29} \cdot \frac{16}{64}, \text{ хв}^{-1}$$

де  $a$  та  $b$  – числа зубів змінних коліс гітари швидкостей;  
 $a + b = 87$ .

Верстат має п'ять пар змінних коліс:

$$\frac{23}{64}; \frac{27}{60}; \frac{31}{56}; \frac{36}{51}; \frac{41}{46}$$

Колеса кожної пари можуть бути встановлені у вказаному та зворотному порядку, наприклад, 64/23, що дозволяє отримати відповідно дев'ять частот обертання фрези  $n_\phi$  (див. п. 3.1.2).

### 3.1.5.3. Налаштування гітари поділу

Для нарізання коліс із заданим числом зубів  $Z$  за час одного оберту черв'ячної фрези з числом заходів  $k$  заготовка повинна зробити

$k/Z$  обертів, що забезпечується підбором змінних коліс  $a_1, b_1, c_1$  та  $d_1$  гітари поділу з передатним відношенням  $i_{\text{под}}$ .

Рівняння кінематичного балансу ділильного ланцюга має наступний вигляд:

$$k/Z \text{ обертів заготовки} = 1 \text{ оберт фрези} \frac{64}{16} \cdot \frac{29}{29} \cdot \frac{29}{29} \cdot \frac{27}{27} \cdot \frac{27}{27} \cdot \frac{27}{27} \cdot \frac{58}{58} \cdot \frac{e}{f} \cdot i_{\text{под}} \cdot \frac{33}{33} \cdot \frac{35}{35} \cdot \frac{1}{96}$$

$$\text{При } Z \leq 161: \frac{e}{f} = \frac{36}{36}, \text{ тоді } i_{\text{под}} = \frac{24k}{Z} = \frac{a_1}{b_1} \cdot \frac{c_1}{d_1}$$

$$\text{При } Z > 161: \frac{e}{f} = \frac{24}{48}, \text{ тоді } i_{\text{под}} = \frac{48k}{Z} = \frac{a_1}{b_1} \cdot \frac{c_1}{d_1}$$

Верстат має 45 змінних коліс модулем 2,5 мм гітар поділу, подач та диференціалу із наступним числом зубів: 20 (2 шт.); 23; 24 (2 шт.); 25 (2 шт.); 30; 33; 34; 35; 37; 40 (2 шт.); 41; 43; 45; 47; 50; 53; 55; 58; 59; 60; 61; 62; 65; 67; 70 (2 шт.); 71; 72; 75 (2 шт.); 79; 80; 83; 85; 89; 90; 92; 95; 98; 100.

Саме з цього набору прямозубих зубчастих коліс виконується підбір відповідних зубчастих коліс  $a_1, b_1, c_1, d_1, a_2, b_2, a_3, b_3, c_3, d_3$ .

### 3.1.5.4. Налагодження гітари вертикальної подачі

За один оберт встановленої на столі заготовки супорт із фрезею повинні отримати вертикальне переміщення на величину осьової (вертикальної) подачі  $S_0$ , що попередньо вибрана при призначенні режимів різання. Вказане забезпечується налагодженням гітари вертикальної подачі  $a_2, b_2$ .

Рівняння кінематичного балансу вертикальної подачі при аналізі кінематичної схеми верстата в напрямку руху від столу (джерело руху) до фрезерного супорта (кінцевий елемент руху) має наступний вигляд:

$$S_0 \left( \frac{\text{мм}}{\text{об}} \right) = 1 \text{ об. заг.} \cdot \frac{96}{1} \cdot \frac{35}{35} \cdot \frac{33}{33} \cdot \frac{2}{26} \cdot \frac{44}{44} \cdot i_n \cdot \frac{39}{65} \cdot \frac{50}{45} \cdot \frac{45}{45} \cdot \frac{1}{24} \cdot 10$$

де  $i_n$  – передатне відношення гітари подачі;

10 мм – крок ходового гвинта вертикальної подачі (див.

рис. 3.4).

Звідки:

$$i_n = \frac{39}{80} \cdot S_0 = \frac{a_2}{b_2}, \text{ або } S_0 \approx 2 \cdot i_n$$

Для радіальної подачі столу  $S_p = 0,67 \cdot i_n$ .

### 3.1.6. Способи підбору чисел зубів змінних коліс

Налагодження вказаних в п. 3.1.5 кінематичних ланцюгів реалізується підбором відповідних пар зубчастих коліс, що поставляються в комплекті з верстатом. При цьому корисними є відомості щодо способів підбору змінних зубчастих коліс. Вказані нижче способи використовуються і при відсутності в комплектах зубчастих коліс із необхідним числом зубів із наступним їх виготовленням, наприклад, в ремонтно-механічних підрозділах підприємств.

#### 3.1.6.1. Спосіб комбінування множників

Цей спосіб найбільш простий та точний. Він використовується, якщо передатне відношення гітари  $i$  може бути представлено у вигляді звичайного дробу, в якого чисельник та знаменник розкладаються на прості множники. Комбінують множники окремо чисельника та знаменника таким чином, щоб отримати числа зубів, що є в комплекті змінних зубчастих коліс.

При цьому можливі тільки перетворення, що не змінюють передатне відношення  $i$ , а саме:

- чисельник та знаменник можна додатково множити на одне і те ж число;
- множники в межах чисельника або знаменника можна міняти місцями та об'єднувати.

Наприклад, для фрезерного верстата  $i = 18/35$ . Проведемо перетворення:

$$i = \frac{18}{35} = \frac{2 \cdot 3 \cdot 3}{5 \cdot 7} = \frac{2}{5} \cdot \frac{9}{7} = \left[ \frac{20}{50} \cdot \frac{90}{70} \right] = \frac{90}{50} \cdot \frac{20}{70}$$

Передостанній вираз (взятий в квадратну рамку) непридатний, так як не виконується хоча б одна з умов зчеплювання:

$$(a+b) > (c+(15 \dots 20));$$

$$(c+d) > (b+(15 \dots 20));$$

$$100 \leq \sum Z \leq 140.$$

При  $a = 20$ ,  $b = 50$ ,  $c = 90$ ,  $d = 70$  маємо:

$$(a+b=20+50=70) < 100;$$

$$(c+d=90+70=160)>140;$$

$$(a+b=70)<90+15.$$

Останній вираз для заданого значення  $i$  також не задовольняє умові зчіплювання: при  $a = 90$ ,  $b = 50$ ,  $c = 20$ ,  $d = 70$  маємо  $(c + d = 20 + 70 = 90) < 100$

Крім того, вказані значення  $a$ ,  $b$ ,  $c$ , та  $d$  також є недоцільні, так як:

- в першій парі 90/50 кутова швидкість збільшується приблизно в 2 рази;

- в другій парі 20/70 кутова швидкість зменшується в 3,5 рази.

Тому комбінуємо множники по іншому:

$$i = \frac{18}{35} = \frac{2 \cdot 3 \cdot 3}{5 \cdot 7} = \frac{3}{5} \cdot \frac{6}{7} = \frac{30}{50} \cdot \frac{60}{70} = \frac{60}{50} \cdot \frac{30}{70}$$

В цьому випадку колеса  $a = 60$ ,  $b = 50$ ,  $c = 30$ ,  $d = 70$  задовольняють умовам зчіплення (розрахунок аналогічний попереднім) і можуть бути прийняті для налагодження верстата і, крім того, в першій парі кутова швидкість збільшується мало.

Якщо передатне відношення двопарної гітари вдається виразити однією парою чисел, то не потрібно штучно шукати другу пару, а замість коліс  $b$  та  $c$  достатньо ввести в набір змінних коліс, що встановлюються, паразитне колесо. Тому для  $i = 18/35$ , якщо в комплекті є колесо  $Z = 36$ , можна прийняти:

$$a = 36, b = 70, c = d = 65 \text{ (або 68)}.$$

Тоді:

$$i \approx \frac{36}{65} \cdot \frac{65}{70}$$

### 3.1.6.2. Наближений підбір змінних коліс

Даний спосіб використовується тоді, коли ні при яких комбінаціях співмножників не вдається підібрати числа зубів змінних коліс, що є в комплекті, та витримати всі умови зчіплювання.

В цьому випадку необхідно замінити задану величину  $i_3$  близькою до неї прийнятою  $i_n$  з іншими співмножниками в чисельнику та знаменнику. При цьому:

- абсолютна похибка налагоджування  $\Delta i = i_3 - i_n$ ;

- відносна похибка:

$$\delta = \frac{\Delta i}{i_3} = \frac{i_3 - i_n}{i_3}$$

не повинні перевищувати допустимого значення.

Наближений підбір зубчастих коліс використовують також у випадку, коли задане передатне відношення  $i = i_3$  не розкладається на множники, та у випадку, коли в формулу налагодження входять такі величини, як:

- $\pi$  – при налагодженні гвинторізного ланцюга на крок черв'яка;
- або множник 25,4 (1 дюйм = 25,4 мм);
- або тригонометрична функція тощо.

### 3.1.6.3. Спосіб заміни чисел, що найбільш часто зустрічаються, наближеними дробами

Цей спосіб зводиться до вибору підходящого значення чисел із ряду відомих співвідношень:

$$\pi = \frac{5 \cdot 71}{113} \approx \frac{13 \cdot 29}{4 \cdot 30} \approx \frac{19 \cdot 21}{127} \approx \frac{33 \cdot 27}{25 \cdot 11} \approx \frac{22}{7};$$

$$l = \frac{127}{5} \approx \frac{40 \cdot 40}{7 \cdot 9} \approx \frac{18 \cdot 24}{17} \approx \frac{11 \cdot 30}{13}$$

тощо. Далі використовують спосіб комбінованих множників.

Найбільш вживані значення вказаних величин наведені в табл. 3.5.

Наприклад, дано:

- $m = 2,75$  мм;
- крок модульної різьби  $t_p = \pi \cdot m \cdot z$ ;
- $i_{\text{гит}} = \frac{K}{L} \cdot \frac{M}{N} = \frac{1}{C_p} \cdot \frac{t_p}{t_{\text{гв}}}$
- $t_{\text{гв}} = 12$  мм – крок ходового гвинта;
- $C_p = \frac{2}{3} = \text{const}$
- верстат 5К32А.

Таблиця 3.5

Таблиця наближених замін найбільш вживаних значень та співвідношень величин  $\pi$ ; 25,4 на дробові еквіваленти

№ з/п	Співвідношення величин $\pi$ ; 25,4			
1	25,4	$\pi$	$\frac{\pi}{25,4}$	$25,4 \cdot \pi$
2	$\frac{127}{5}$	$\frac{22}{7}$	$\frac{47}{4 \cdot 95}$	$\frac{22 \cdot 127}{7 \cdot 5}$
3	$\frac{18 \cdot 24}{17}$	$\frac{33 \cdot 27}{25 \cdot 11}$	$\frac{5 \cdot 19}{32 \cdot 24}$	$\frac{21 \cdot 19}{5}$
4	$\frac{40 \cdot 40}{7 \cdot 9}$	$\frac{19 \cdot 21}{127}$	$\frac{12}{97}$	$\frac{10 \cdot 17 \cdot 232}{7 \cdot 7}$
5	$\frac{11 \cdot 30}{13}$	$\frac{8 \cdot 97}{13 \cdot 19}$	$\frac{22 \cdot 5}{7 \cdot 127}$	$\frac{27 \cdot 65}{2 \cdot 11}$
6	-	$\frac{13 \cdot 29}{4 \cdot 30}$	$\frac{23}{6 \cdot 31}$	$\frac{13 \cdot 29}{4 \cdot 30}$

Необхідно підібрати числа зубів гітари при нарізанні двозахідного черв'яка ( $k = 2$ ) з модулем  $m = 2,75$  мм

Рішення.

$$\pi = \frac{13}{4} \cdot \frac{29}{30}$$

$$i_{\text{факт}} = i_{\text{гіт}} = \frac{2}{3} \cdot \frac{13}{4} \cdot \frac{29}{30} \cdot \left(2,75 \cdot \frac{2}{12}\right) = 2,159896;$$

$$\frac{1}{i_{\text{гіт}}} = \frac{1}{2,159896} = 0,462985;$$

$$i_{\text{теор}} = \frac{3}{2} \cdot 3,141581;$$



$$i_{\text{теор}} = \frac{3}{2} \cdot 3,141593 \cdot \frac{2,75}{12} = 2,1598445;$$

$$\Delta i = i_{\text{теор}} - i_{\text{факт}} = 2,1598445 - 2,159896 = -0,000051;$$

$$\delta_i = \frac{\Delta i}{i_{\text{теор}}} = 1 - \frac{2,159896}{2,1598445} = \frac{-0,000051}{2,1598445} = -0,000024;$$

$$\Delta t_p = t_p \cdot \delta_i = 3,141593 \cdot 2,75 \cdot 2 \cdot (-0,000051) = -0,000881(\text{мм});$$

$$\frac{K}{L} \cdot \frac{M}{N} = \frac{33 \cdot 29}{39 \cdot 53};$$

### 3.1.6.4. Підбір змінних коліс за допомогою таблиць

В таблицях Сандакова [11] передаточні відношення дані з похибкою до 0,000001, тобто до 6-го знака після коми. Поряд з кожним з них - простий дріб. За допомогою додаткових таблиць того ж літературного джерела [11] розкладають чисельник та знаменник на прості множники. Далі використовують спосіб комбінування співмножників. У вказаних таблицях  $i < 1$ .

Якщо необхідно налагодити гітару з  $i > 1$ , попередньо обчислюють десятковий дріб  $1:i$  і далі використовуються ті ж таблиці, причому у вписаних із таблиць виразах міняють місцями чисельник та знаменник.

Наприклад, при  $i_{\text{диф}} = 0,918112$  останнє значення (десятковий дріб) переводимо в простий та розкладаємо на множники (див. [11, С. 541]):

$$i_{\text{диф}} = 0,918112 = \frac{370}{403} = \frac{2 \cdot 5 \cdot 37}{13 \cdot 31}.$$

З урахуванням даних [11, С. 505]:

$$i_{\text{диф}} = \frac{2 \cdot 5 \cdot 37 \cdot 10}{13 \cdot 31 \cdot 5 \cdot 2} = \frac{2 \cdot 5 \cdot 10}{13 \cdot 5} \cdot \frac{37}{31 \cdot 2} = \frac{100 \cdot 37}{65 \cdot 62} = \frac{a}{b} \cdot \frac{c}{d}.$$

Вказані зубчаті колеса належать до комплекту зубчастих коліс верстата мод. 5К32А (див. п. 3.1.5.3).

В таблицях Петрика та Шишкова [9] приведені значення передатних відношень  $i$  з точністю до 0,000001, також до 6-го знака після коми. З них вибирають найближче до заданого  $i$  значення, поряд з яким вказується конкретний набір змінних коліс.

Вказане підкреслює простоту та зручність цих таблиць. Але приведений набір часто непридатний для використання за причини відсутності в комплекті якого-небудь із вказаних коліс або за причини порушення умов зчеплювання. В цьому випадку виконують

скорочення загальних множників та пробують комбінувати множники, що залишились.

### **3.2. Порядок виконання роботи**

1. Ознайомитись з загальними відомостями про нарізання зубчастих коліс.
2. Вивчити механічні характеристики, вузли та органи управління зубофрезерного напівавтомата мод. 5К32А та порядок включення його в роботу.
3. Вивчити сутність налагодження верстата мод. 5К32А на нарізання прямозубих зубчастих коліс.
4. Ознайомтесь із методами налагодженням ланцюгів верстата мод. 5К32А на нарізання прямозубчастих коліс та виконати необхідні розрахунки згідно варіантів індивідуальних завдань (табл. 3.6.).
5. Підібрати зубчасті колеса органів налагодження за одним із способів підбору.
6. Налагодити верстат на виготовлення коліс згідно заданого варіанту.
7. Проаналізувати отримані результати.
8. Оформити звіт по роботі.

### **3.3 Зміст звіту**

1. Найменування та мета роботи.
2. Короткий опис, призначення та принцип роботи зубофрезерного напівавтомата мод. 5К32А.
3. Кінематична схема напівавтомата мод. 5К32А.
4. Рівняння кінематичного балансу ланцюгів основних рухів та розрахункові формули.
5. Вихідні дані та розрахунки щодо налагодження передатних відношень гітар при нарізанні прямозубих зубчастих коліс.
6. Вибрані числа зубів змінних зубчастих коліс для гітар кінематичних ланцюгів.
7. Аналіз отриманих результатів та стислі висновки щодо роботи.

### 3.4. Індивідуальні завдання

Таблиця 3.6

Таблиця варіантів індивідуальних завдань

№ завдання	Колесо, що нарізається			Фреза		Характер обробки
	кількість зубів Z, шт	модуль $m$ , мм	матеріал	діаметр D, мм	число заходів, $k$	
1	21	3	сталь 45	100	1	чорнова
2	23	3,5	сталь 40X	112	2	чорнова
3	57	4	сталь 20X	180	1	чорнова
4	55	4,5	сталь 40X	160	2	чорнова
5	32	3	сталь 45	100	1	чорнова
6	36	3,5	сталь 20X	112	2	чорнова
7	38	4	сталь 40X	140	1	чорнова
8	40	4,5	сталь 45	115	2	чорнова
9	42	3	сталь 20X	160	1	чорнова
10	48	3,5	сталь 45	180	2	чорнова
11	50	4	сталь 40X	200	1	чорнова
12	58	4,5	сталь 20X	250	2	чорнова
13	52	4	сталь 45	220	1	чорнова
14	55	3,5	сталь 20X	240	2	чорнова
15	60	4,5	сталь 40X	260	1	чорнова

### 3.5. Контрольні запитання

1. Види робіт, які виконуються на напівавтоматі мод. 5К32А.
2. Основні вузли напівавтомата мод. 5К32А.
3. Встановлення на верстаті черв'ячної фрези.
4. Налаштування ланцюга головного руху.
5. Налаштування ланцюга вертикальної подачі.
6. Налаштування ланцюга обкатування.
7. Порядок встановлення упорів.
8. Зміст терміну "налаштування зубофрезерного напівавтомата на нарізання циліндричних прямозубих зубчастих коліс".
9. Кінематичні ланцюги зубофрезерного напівавтомата, що налаштовують при нарізанні циліндричних прямозубих та косозубих зубчастих коліс