

## Лекція 6.

### Тема: **Механізми в металорізальних верстатах та в іншому технологічному обладнанні**

#### План

**6.1. Рухи у верстатах.**

**6.2. Приводи верстатів.**

**6.2.1. Загальні відомості.**

**6.2.2. Ступінчасті приводи.**

**6.2.3. Приводи для безступінчастого регулювання.**

**6.3.**

**6.4.**

#### **6.1. Рухи у верстатах**

Для здійснення процесу різання кожен верстат має ряд робочих органів які здійснюють певні рухи в залежності від призначення верстата і виконуваної роботи. Робочі органи верстата: шпindel, супорт, стіл, інструмент, головка та інші. Необхідне відносне переміщення може здійснюватись інструментом, заготовкою, або найчастіше суміщенням цих двох рухів.

Рухи на верстатах діляться на дві категорії: *основні (рухи формоутворення)* до них відносяться:

- головний рух;
- рух подачі;
- і в деяких верстатах рух огинання;
- додаткове обертання заготовки.

Друга категорія рухів - *допоміжні рухи*.

Під *головним рухом* розуміють рух, що визначає швидкість різання. Інколи цей рух називають рухом різання. В металорізальних верстатах цей рух може бути круговим, або прямолінійним і надається він заготовці, або інструменту.

У токарних, свердлильних, фрезерних верстатах головний рух - обертаний. У токарних верстатах обертається заготовка, а у свердлильних і фрезерних – інструмент.

У стругальних, довбальних і протягувальних верстатах головний рух – зворотно-поступовий.

Під *рухом подачі* розуміють той рух, що визначає один з параметрів стружки, що знімається. Цей рух може бути безперервним або періодичним. У деяких верстатах рухів подачі може бути два (круглошліфувальні верстати:

круговий і поздовжні рухи заготовки). Крім того в кінці робочого ходу шліфувальному кругу надається поперечна подача.

Головний рух (рух різання) і рух подачі є обов'язковими для всіх верстатів, крім протягувальних.

*Допоміжними (установчими) рухами* називаються ті рухи, які не беруть безпосередньої участі в різанні, але необхідні для переміщення, закріплення заготовки, або інструменту, підведення і відведення робочих органів, встановлення частоти обертання, величини подачі...

Для аналізу рухів різних органів верстатів застосовують спрощені умовні схеми механізмів, які дають інформацію про кінематику верстатів та їх будову. Такі схеми називаються і для їх побудови застосовують умовні позначення згідно ГОСТ2770-68 (див. лабораторну роботу 1).

Кінематична схема верстата, як і іншого технологічного обладнання, складається з окремих ланцюгів.

Під *кінематичним ланцюгом* розуміють ряд передач (пасових, зубчастих, рейкових, гвинтових тощо ...), які забезпечують передачу рухів від ведучої ланки (електродвигуна, певного валу тощо) до виконавчої - веденої (шпинделя, супорта, іншого вала тощо).

Кінематичні ланцюги характеризуються передатними відношеннями. *Передатним відношенням* і називають відношення частоти обертання веденого вала до частоти обертання ведучого вала.

При:

- $i > 1$  передача прискорювальна (ведений вал обертається швидше, ніж ведучий);
- $i < 1$  передача сповільнююча.

Кінематичні ланцюги можуть мати постійні і змінні елементи.

Група змінних елементів – це *вузол настроювання* (налагодження, налаштування) того чи іншого кінематичного ланцюга.

Рівняння, які з'єднують розрахункові переміщення кінцевих ланок кінематичного ланцюга, називаються *рівняннями кінематичного балансу*.

В сучасних верстатах найбільш розповсюдженими змінними елементами є зубчасті колеса (лабораторні роботи 1, 3), або електромагнітні муфти (лабораторні роботи).

Вузол настроювання кінематичного ланцюга через змінні зубчасті колеса називається *гітарою*.

## 6.2. Приводи верстатів

### 6.2.1. Загальні відомості

*Привод верстата* – це сукупність елементів, що передають рух від джерела (двигуна) до робочих органів верстата (яка правило шпинделя, супорта тощо).

Сучасні верстати мають індивідуальні приводи, кожен верстат приводиться в дію від одного або декількох двигунів.

Розрізняють:

- привод головного руху;
- привод подачі;
- привод прискорених переміщень;
- привод механізму заміни інструменту тощо.

Двигун може розміщатись:

- поряд з верстатом;
- кріпитись на верстаті (фланцеве кріплення);
- бути вмонтованим у верстат (вал двигуна є одночасно шпинделем верстата).

Передавальний механізм, що є сукупністю пристроїв для передачі руху від двигуна до виконавчих органів (шпинделю, супорту, столу) називають *приводом верстата*.

Спрощене графічне зображення рушійних, передавальних і виконавчих механізмів верстата називається *кінематичною схемою* верстата. Кінематичні схеми складаються з кінематичних ланцюгів, конструктивно виконаних у вигляді різних кінематичних ланок і пар.

За характером регулювання швидкості руху робочих органів розрізняють приводи:

- ступінчасті;
- безступінчасті.

*Ступінчасті* приводи дозволяють одержати в заданих границях певний ряд частот обертання, величин подач та інших рухів у верстатах.

Системи *безступінчастого* регулювання дозволяють встановити на верстаті найбільш вигідні режими обробки і проводити на ходу зміну режиму обробки.

В сучасних верстатах, особливо з ЧПУ, використовують, в основному, безступінчасті приводи.

## 6.2.2. Ступінчасті приводи

Ступінчасті приводи виконуються у вигляді шестирінчастих коробок передач і гітар. Вони прості по конструкції, надійні у експлуатації тому одержали широке застосування.

Так як верстати загального призначення повинні забезпечити обробку заготовок різних розмірів і з різних матеріалів, то вони повинні забезпечити широкий діапазон та інтервал швидкостей різання, тобто повинні мати можливість в широкому діапазоні та інтервалі міняти числа обертів шпинделя від **min** до **max**. А оскільки коробка передач (швидкостей, подач) є ступінчастою, то виникає питання щодо найбільш раціонального заповнення проміжку регульованого параметру (частот обертання, величин подач тощо) від **min** до **max**. Тут зміна частот обертання ведеться за *геометричною прогресією*:

$$\begin{aligned}n_2 &= n_1 \varphi; \\n_3 &= n_2 \varphi; \\&\dots, \\n_z &= n_{z-1} \varphi,\end{aligned}$$

де  $\varphi$  – знаменник геометричної прогресії;

$z$  – кількість ступенів частот обертання.

На практиці застосовуються стандартні значення знаменника прогресії  $\varphi$ , а саме: 1,06; 1,12; 1,26; 1,41; 1,58; 1,78; 2. У більшості металорізальних верстатів загального призначення знаменник ряду  $\varphi = 1,26$  і  $1,41$ .

У невеликих верстатах з малими діаметрами обробки  $\varphi = 1,58$  і  $1,76$ , а у великих (так званих важких) верстатах  $\varphi = 1,26$ ,  $1,12$  і  $1,06$ . Число ступенів частот обертання робочого органу  $z$  як правило дорівнює 3; 4; 6; 8; 12; 18 і 24.

Механізми ступінчастого регулювання – це коробки швидкостей (привод головного руху) і коробки подач верстатів. Коробки швидкостей вмонтовані в шпиндельні бабки, тумби, станини; коробки подач – у консолі, траверси тощо. І перші і другі можуть бути змонтовані у спеціальних корпусах. У металорізальних верстатах застосовуються *механізми для ступінчастого регулювання швидкості*, що наведені нижче.

Парнозмінні колеса (рис. 6.1, а) встановлюються за допомогою шпонок, або шліцьових з'єднань на ведучому I і веденому II валах. Для зміни швидкості зубчасті колеса знімають, міняють місцями, або встановлюють інші колеса з комплекту. Так як міжосьова відстань залишається незмінною, то сума зубів змінних коліс при одному і тому ж модулі повинна бути постійною. Перестановка змінних зубчастих коліс вимагає значних затрат часу, тому вона (перестановка) використовується в тих випадках, коли регулювання

проводиться рідко. Перевага – простота і надійність, діапазон регулювання – до 10, число швидкостей веденого вала при незмінній частоті ведучого  $z = 2 \dots 12$  (переважно  $2 \dots 4$ ).

Блоки рухомих зубчастих коліс (рис. 6.1,г). Цей механізм більш поширений в універсальних верстатах, тому що він забезпечує швидке регулювання швидкостей. Блоки монтують на шліцьових валах, переважно 3 колеса, може бути 2 і рідко 4. Число передач у групі (на рис. 6.1,б) три:

$$i_1 = z_1/z_2;$$

$$i_2 = z_3/z_4;$$

$$i_3 = z_5/z_6.$$

В одній коробці може бути послідовно з'єднано декілька груп, що зумовлює видовження кінематичного ланцюга. Діапазон регулювання в одній групі може досягати 10.

Механізми з кулачковими та фрикційними муфтами (рис. 6.1,б та 6.1,д) дають можливість застосовувати косозубі і шевронні зубчасті колеса, які забезпечують більш плавну роботу механізму. Колеса  $z_1$  і  $z_3$  жорстко сидять на валу I і постійно перебувають в зачіпленні з колесами  $z_2$  і  $z_4$ . Передача включається при включенні муфти М, яка при включенні переміщується по шліцьовому валу до коліс  $z_2$  або  $z_4$ , що вільно сидять на валу II. За допомогою фрикційних муфт переключення може здійснюватись на ходу, застосовується таке переключення на швидкохідних валах малих та середніх верстатів.

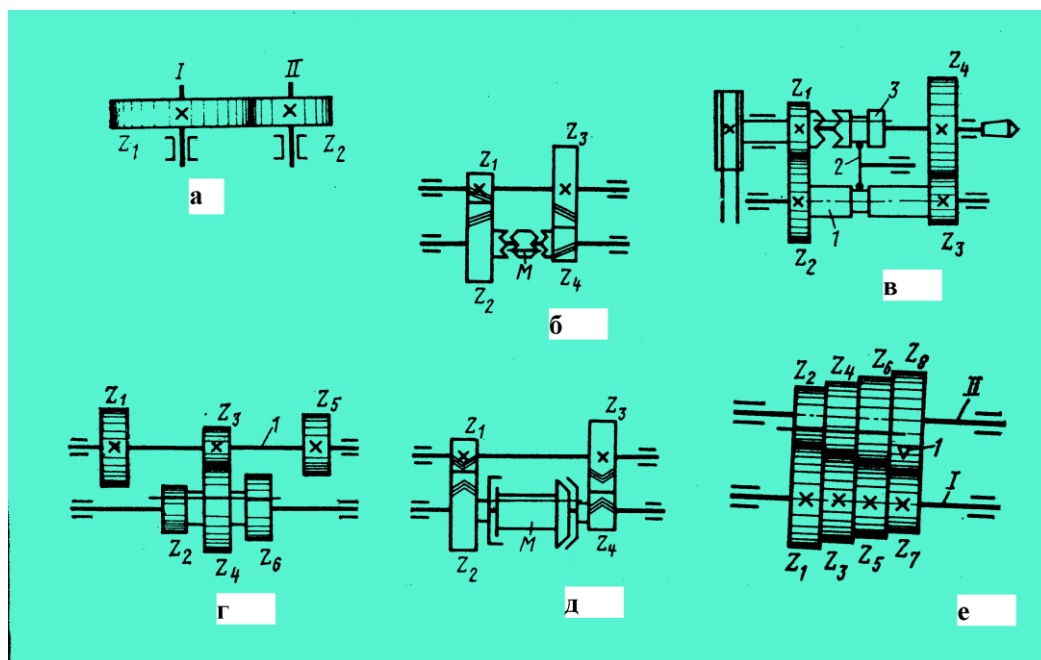


Рис. 6.1. Механізми ступінчастого регулювання швидкостей в конструкціях металорізальних верстатів:

а – парнозмінні зубчасті колеса;

б – механізм з кулачковими муфтами;

*v* – механізм перебору;

*z* – блок рухомих зубчастих коліс;

*d* – механізм з фрикційними муфтами;

*e* – механізм із зустрічними ступінчастими конічними колесами

Механізм перебору забезпечує редукцію (зменшення) кількості обертів (рис. 6.1,в).

Передатне відношення становить:

-  $i_n = z_1/z_2 * z_3/z_4$  - при включеному переборі;

-  $i_n = 1$  - при виключеному включені тобто при включеній муфті,  $i_n = 1$ .

При цьому муфту формують дві напівмуфти: ліва напівмуфта виконана як правий торець зубчастого колеса  $z_1$ , а права напівмуфта 3 виконана як ковзний вздовж осі вала елемент.

Переважно у верстатах  $i_n = 1/8 \dots 1/16$ . При вимкненоому переборі муфта **М** вимкнена, а колеса  $z_2$  і  $z_3$  переміщені вліво. Для включення перебору тягу 2 переміщують вправо, цим самим вимикають муфту **М** і вмикають зачіплення зубчастих коліс  $z_1/z_2$  та  $z_3/z_4$ .

Механізм перебору застосовується на токарно-гвинторізних і консольно-фрезерних верстатах.

Механізм із зустрічними ступінчастими конічними колесами (рис. 6.1,е). Зубчасті колеса  $z_1, z_3, z_5$  та  $z_7$  на вал **I** посаджені жорстко, а колеса  $z_2, z_4, z_6$  та  $z_8$  на шпонковий вал **II** посаджені вільно. Пари коліс постійно перебувають у зачіпленні.

На семі рис. 6.1,е механізм забезпечує 4 передачі. Максимальне число передач по такій схемі до 10. Щоб перемкнути передачу шпонку 1 пересувають вздовж паза. Положення шпонки визначає передатне відношення механізму (на схемі  $i = z_7/z_8$ ). Механізм компактний, але не може передавати значних крутних моментів, часто використовується на вертикально-свердлильних верстах.

Механізм Нортонна, або механізм з накидним зубчастим колесом (рис. 6.2) має конус зубчастих коліс до 12 шт (на рис. 6.2 конус зубчастих коліс утворюють 6 коліс  $z_2, z_4, z_6, z_8, z_{10}$  та  $z_{12}$  жорстко посаджених на вал **II**. Колесо  $z_1$  може пересуватись по шпонковому або шліцьовому валу **I**. Це ж колесо  $z_1$  постійно знаходиться в зачіпленні з накидним колесом  $z_n$ , яке може бути в зачіпленні з одним із коліс конуса. Такий механізм забезпечує кількість передач, яка дорівнює числу коліс конуса.

Передатні відношення при:

- лівому крайньому положенні накидного колеса  $z_n$ :

$$i_n = z_1/z_n * z_n/z_2 = z_1/z_2;$$

- правому крайньому положенні накидного колеса  $z_n$ :

$$i_n = z_1/z_n * z_n/z_{12} = z_1/z_{12}.$$

Механізм компактний, але не може передавати значних зусиль, використовується у механізмі подач на токарно-гвинторізних верстатах.

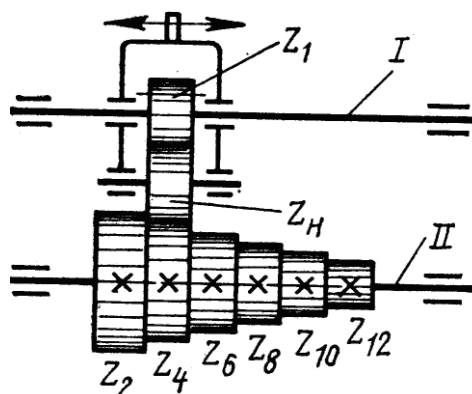


Рис. 6.2. Механізм Нортонна

Механізм Меандра (рис. 6.3) складається з однотипних блоків по 2 колеса в кожному, надітих на вали I і II, причому тільки лівий блок насаджено на вал I жорстко, а решта блоків обертається вільно. Колесо  $z_1$  насаджено на шліцьовий вал III і за допомогою накидного колеса  $z_8$  може одержувати передачу від будь-якого колеса вала II.

Як правило у блоках  $z_1=2z_2$  та  $z_1=z_1$ .

Тоді при крайньому лівому положенні каретки передатне відношення механізму Меандра буде

$$i=(z_1/z_2)*(z_2/z_8)*(z_8/z_1)=2/1*1/1*1/1=2,$$

а в положенні 8  $i = 1/64$ .

Тоді разом діапазон регулювання буде  $R=i_1/i_8 = 128$ .

Такі механізми використовуються у коробках подач.

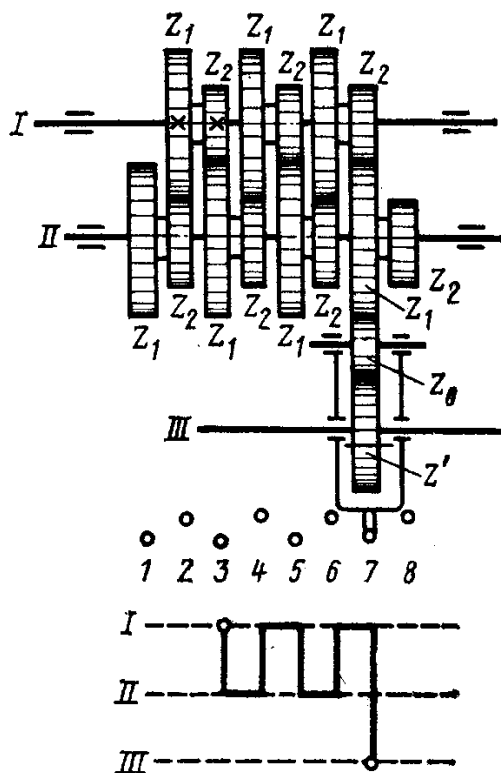


Рис. 6.3. Механізм Меандра

Механізм гітари змінних зубчастих коліс дає можливість настроюватись з будь-яким передатним відношенням. Гітара може бути виконана:

- у одну пару зубчастих коліс, тоді  $i_r = z_1/z_2$ . При цьому змінне зубчасте колесо  $z_1$  встановлюється на ведучому валу, а колесо  $z_2$  на веденому з використанням шпонкового з'єднання. Між собою вони зв'язуються проміжним колесом  $z_{пр}$ , яке на передатне відношення не впливає, а лише міняє напрям руху

- у дві пари  $i_r = (z_1 * z_3)/(z_2 * z_4)$ . При цьому колесо  $z_1$  встановлюється на ведучий вал 7, а  $z_4$  на ведений вал 5,  $z_2$  і  $z_3$  надіваються на спільну втулку 8 з шпонкою. Втулка вільно обертається на пальці 6, закріпленому в прорізі 4 приклону 2. При настроюванні механізму палець переміщують по радіальному пазу 4 приклону до зчеплення колеса  $z_3$  з колесом  $z_4$  після чого положення приклону фіксують гайкою 3.

До кожного верстата з гітарою додається комплект змінних зубчастих коліс.

- рідко у три пари коліс.

Після підбору зубчастих коліс для гітар у дві-три пари проводиться перевірка на зчіплюваність (див. лабораторну роботу №3).



Інші приклади механізмів ступінчастого регулювання частоти обертання відповідних робочих органів представлено на рис. 6.4.

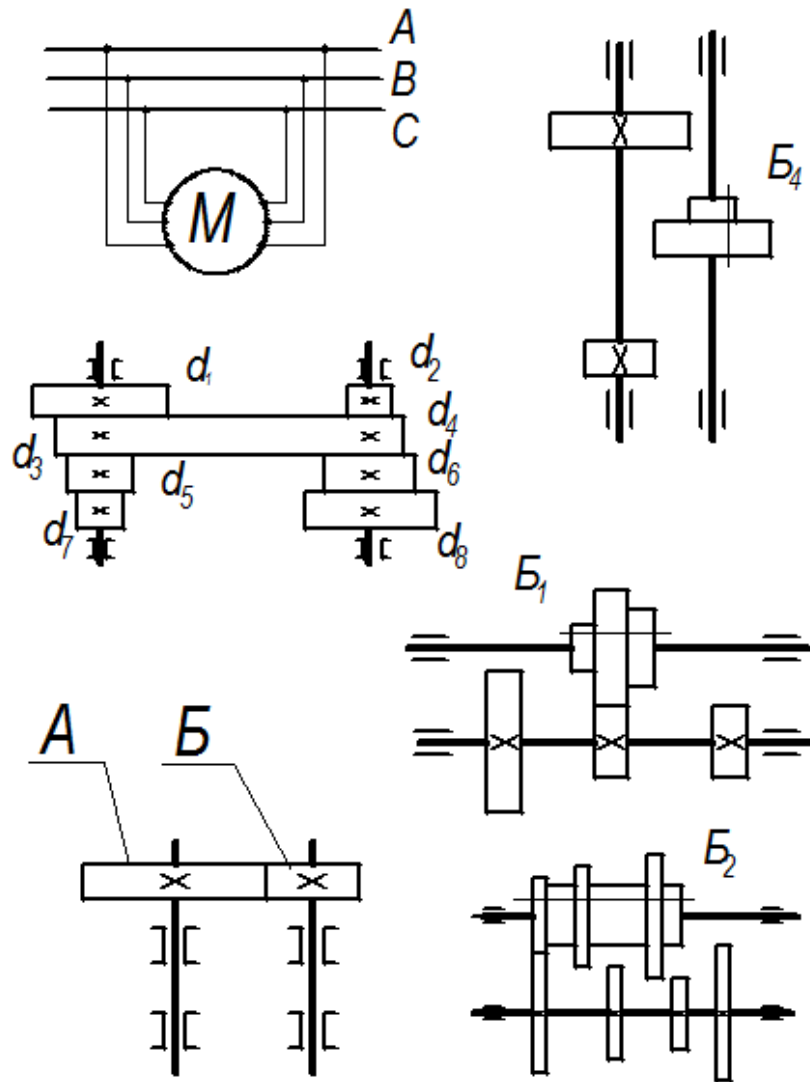


Рис. 6.4. Приклади механізмів ступінчастого регулювання

### 6.2.3. Приводи для безступінчастого регулювання

Ці приводи забезпечують необхідну швидкість руху робочих органів верстатів. Розрізняють:

- механічні;
- гідравлічні;
- електричні;
- пневматичні.

З механічних безступінчастих приводів найбільш розповсюджені варіатори з розсувними шківками (рис. 6.5,а). Розсувні шківки 2 і 3 ведучого вала I з'язані з аналогічними шківками 4 і 5 веденого вала II клиновим пасом 6. Зміна передатного відношення здійснюється при обертанні гвинта 6 ( з правою і

лівою різзю), від якого повертаються важелі 7 і 8 та зміцнюється положення паса в жолобі.

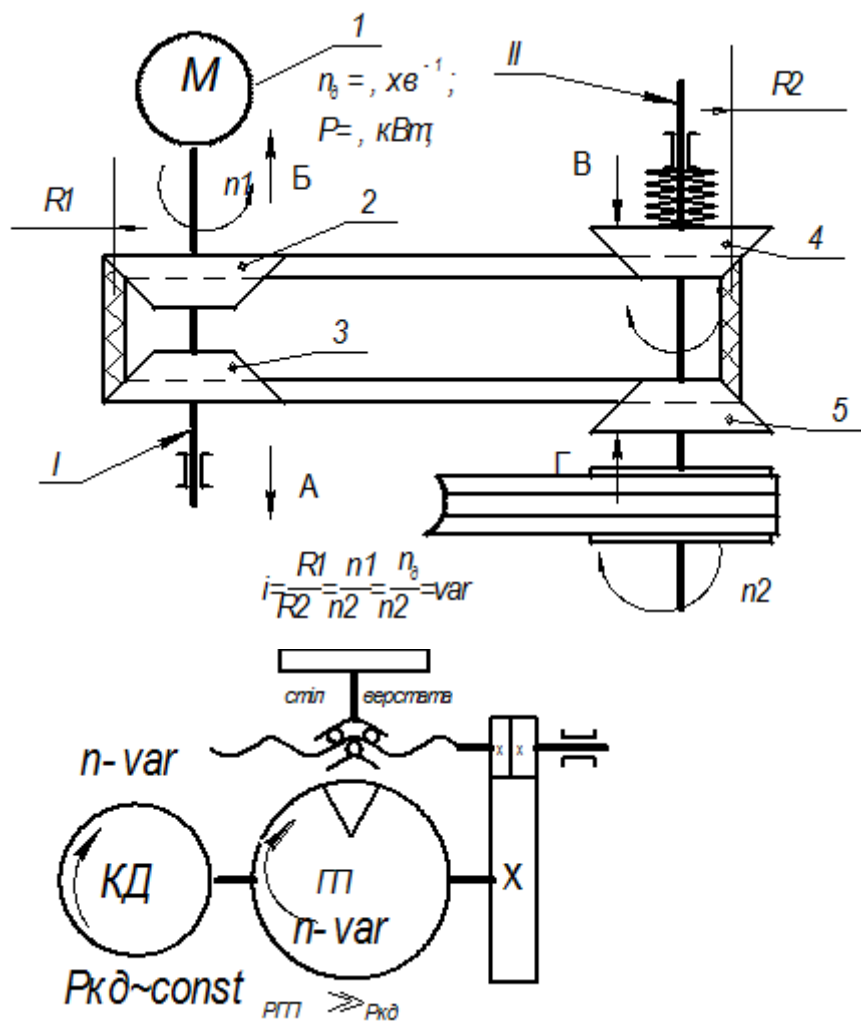


Рис. 6.5. Приклади механізмів безступінчастого регулювання

У тороїдному варіаторі (рис. 2.10,б) ведучий 1 і ведений 2 диски з'язані роликами 3, при обертанні яких змінюється передатне відношення. Рідше використовуються конічні і роликові варіатори. Механічні приводи безступінчастого регулювання мають нескладну будову, але не забезпечують постійного передаточного відношення (через проковзування пар тертя) тому використовуються рідко (у деяких моделях вертикально-свердлильних і токарних верстатів).

Електричні приводи безступінчастого регулювання. У верстатах старих випусків найбільш широко поширеною є система: двигун змінного струму, що приводить в рух генератор постійного струму і двигун постійного струму (рис. 2.11). Тут ДЗС – двигун змінного струму, ГПС – генератор постійного струму, ДПС – двигун постійного струму і З – генератор постійного струму для живлення обмоток збудження ГПС і ДПС. Такі приводи застосовують у

поздовжньо-стругальних верстатах 7231 і 724. Такі системи досить потужні і дозволяють регулювати швидкість в певних діапазонах, але вони дорогі, складні і мають низький ККД.

У сучасних верстатах широко використовуються двигуни постійного струму в парі з тиристорними перетворювачами, що дозволяє одержувати частоту обертання до 4000об/хв. К.К.Д. таких систем на 5-7% вище ніж у пари двигун-генератор. Широкий діапазон регулювання частоти обертання шпинделя дозволяє забезпечити необхідні робочі і швидкі (холості) переміщення робочих органів. Тиристор – це напівпровідниковий прилад. Тиристорні перетворювачі забезпечують силу струму до 100 а і напругу біля 1000 в. можуть працювати при температурі від  $-60\text{ C}^0$  до  $+60\text{ C}^0$ .

Недолік цих систем - висока чутливість до перевантаження, особливо на низьких частотах обертання шпинделя, тому необхідна редукція (спрощена коробка швидкостей з електромагнітним приводом переключення).

*Гідравлічні приводи.* У сучасних металорізальних верстатах ці приводи одержання досить широке застосування і використовуються головним чином для здійснення прямолінійних рухів і в меншій мірі для обертових рухів. Гідроприводи застосовують як в механізмах головного руху (протягувальні, стругальні, довбальні верстати) так і в механізмах подач (шліфувальних, копіювальних, агрегатних...) Переваги гідроприводу: можливість бузступінчастого регулювання швидкості в широкому діапазоні, забезпечує значні зусилля при невеликих габаритах і значний термін роботи; мала вага і об'єм, що припадає на щдиницю потужності у порівнянні з електроприводом. Недоліки: можливість витікання робочої рідини через зазори в ущільненнях, можливість попадання повітря в робочу рідину, нежорстка характеристика, зміна властивостей робочої рідини під дією тиску і температури.

У гідроприводах верстатів в якості робочої рідини застосовують мінеральні масла різних марок з кінематичною вязкістю  $(0,1-0,2)10^4\text{ м}^2/\text{сек}$  Гідропривід включає в себе насос для перетворення механічної енергії двигуна в енергію потоку рідини, гідродвигун, що перетворює напір рідини в механічну роботу, розподільчу і регулюючу апаратуру.

Схема гідроприводу механізму поступального руху показана на рис.

## 2.12.

З резервуара 1 через фільтр 2 масло засмоктується насосом 3 і через дросель 4 поступає під тиском у розподільчий золотник 5. При крайньому лівому положенні плунжера золотника масло під тиском буде поступати в ліву порожнину силового циліндра 6, а з правої порожнини – у резервуар. Тоді поршень 7 разом з штоком і столом 8 буде переміщатись в право. Лівий упор 9, закріплений на столі, перемістить важіль 10 в крайнє праве положення і при цьому плунжер золотника 5 також займе крайнє праве положення і масло під тиском буде поступати в праву порожнину циліндра, а з лівої – буде зливатись

в резервуар. Стіл одержить рух в протилежному напрямку. У випадку надлишкової кількості масла, або підвищення тиску в системі масло буде зливатись у бак через дросель з зворотним клапаном 11. Для забезпечення більш плавного руху і попередження всмоктування повітря в систему на зливному трубопроводі встановлюється підпірний клапан 12, який пропускає масло на злив.

Зміна швидкості робочого ходу стола регулюється кількістю масла, що поступає в циліндр і, відповідно, швидкість переміщення регулюється дроселем на вході 14.

Кількість масла, що проходить через дросель, визначається за виразом:

$$Q = k f_{др} \sqrt{P_1 - P_2} \text{ (м}^3\text{/сек)}.$$

Тут  $k$  – коефіцієнт дроселя  $k = 7 \cdot 10^{-6}$ ;

$f$  – площа поперечного перетину дроселя  $\text{м}^2$ ;

$P_1$  і  $P_2$  – тиск масла перед і після дроселя Па. При площі поршня  $F$   $\text{м}^2$  одержимо

$$v = \frac{Q}{F} = \frac{k f_{др} \sqrt{P_1 - P_2}}{F} \text{ (м/сек)}.$$

В схемах з дросельним регулюванням застосовують редуційні клапани, які разом з дроселем становлять регулятор швидкості. Через простоту і невисоку вартість схеми дросельного регулювання одержали широке застосування в металорізальних верстатах.

Поряд з дросельним регулюванням застосовуються схеми з об'ємним регулюванням (рис.2.13).

Привод складається з насоса 1 і гідромотора 2. Масло насосом 1 нагнітається в гідромотор 2 і вихідний вал одержує оберти, а відпрацьоване масло зливається в резервуар. Для обмеження величини крутного моменту встановлено запобіжний клапан 4. Частото обертання гідромотора  $n = Q/q$  об/сек. Тут  $Q$  – об'єм масла, що подається в мотор  $\text{м}^3\text{/сек}$ ;  $q$  – об'єм масла необхідного для здійснення одного оберту гідромотора  $\text{м}^3\text{/об}$ .

Регулювання обертів може здійснюватись шляхом зміни  $Q$  при постійному значенні  $q$ , або зміною  $q$  (регулювання гідромотором) при постійному розході  $Q$ . Перший спосіб застосовують при невеликих потужностях, а другий – при великих.

Для подачі робочої і створення необхідного її тиску в гідроприводах застосовують різні конструкторські насосів: шестерінчасті, пластинчасті (лопастні), радіально-поршневі і аксіально-поршневі. Їх робота характеризується продуктивністю, тиском масла і потужністю. В багатьох випадках насоси мають властивість зворотності. Якщо обертати ротор, то агрегат працює як насос, а якщо подавати струмінь масла під тиском, то він стає гідромотором.

Пневматичні приводи і механізми. Поряд з розглянутими видами приводів у металорізальних верстатах використовуються приводи у яких робочим тілом є стиснене повітря (тиск 0,5-0,6 МПа) – це пневмоприводи. Часто вони використовуються для подачі і закріплення заготовок (патрони з пневмоприводом), різального інструмента, прискореного переміщення робочих органів.

*Переваги* таких приводів:

- швидкодія;
- простота конструкції;
- дешевизна робочого тіла.

*Недоліки* :

- нерівномірна швидкість переміщення;
- невеликі зусилля.

Іноколи вони використовуються в комбінації з гідроприводом. Тоді робочий хід здійснюється під тиском масла, яке подається в одну порожнину циліндра, а холостий хід під дією стисненого повітря, що подається в другу порожнину циліндра.