

Лабораторна робота № 2

ОСНОВНІ ВУЗЛИ, ПРИНЦИП РОБОТИ ТА КІНЕМАТИЧНИЙ АНАЛІЗ ПРИВОДУ ГОЛОВНОГО РУХУ ТОКАРНО-РЕВОЛЬВЕРНОГО ВЕРСТАТА МОДЕЛІ 1В340Ф30 З ОС ЧПУ "ЕЛЕКТРОНІКА НЦ-31"

Мета роботи– ознайомитись з побудовою токарно-револьверного верстата моделі 1В340Ф30 та навчитись аналізувати структуру привода головного руху з використанням графоаналітичного методу.

2.1. Теоретичні відомості

2.1.1. Побудова, призначення та характеристика верстата

Токарно-револьверний верстат мод. 1В340Ф30 із хрестовим супортом та розміщеною на ньому револьверною головою з вертикальною віссю обертання використовується для виконання різноманітних токарних робіт при обробці з дротика деталей зі східчастим та криволінійним профілем. Крім того, на верстаті можливе нарізання різьб мітчиками, плашками та різцями.

Верстат складається з наступних вузлів (рис. 2.1):

1. шпindelна бабка;
2. револьверна головка;
3. супорт відрізний;
4. супорт револьверний;
5. привод поперечної подачі;
6. насос системи охолодження;
7. гідростанція;
8. пульт управління верстата (основний);
9. щит огорожі;
10. станина;
11. пульт управління (додатковий);
12. оперативна система управління (ОСУ) “Електроніка НЦ-31”;
13. пульт оператора;
14. привод поздовжньої подачі супорта.

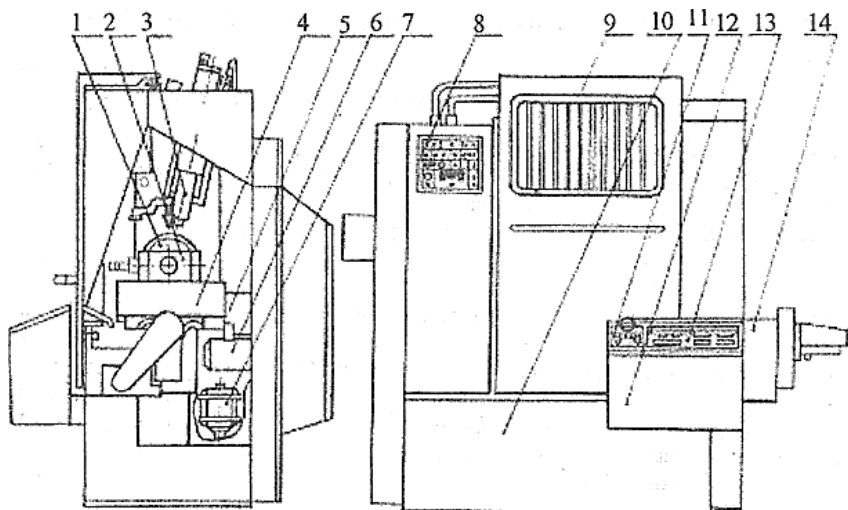


Рис. 2.1. Основні вузли верстата моделі 1B340Ф30

ОСУ дозволяє в ході обробки першої деталі за допомогою засобів ручного управління та елементів автоматичного управління формувати управляючу програму (УП) для виготовлення наступних за картою деталей партії запуску.

Це значно скорочує час на складання та налагодження УП, а також спрощує підготовку УП порівняно з наявними на верстатах іншими системами ЧПУ. На верстаті передбачене нарізання різьб в широкому діапазоні, включаючи багатозахідні. Затискання та подача прутка (затискання штучних заготовок) здійснюється гідравлічним механізмом.

Таблиця 2.1
Технічні характеристики верстата мод. 1B340Ф30

№ з/п	Параметр	Од. виміру	Значення
1	Найбільший діаметр дротику, що обробляється	мм	40
2	Найбільша довжина виробу, що обробляється	мм	200
3	Кількість позицій револьверної головки		8

Продовження табл. 2.1

4	Відстань від переднього торцю шпинделя до револьверної головки:		
	- найменша	мм	226
	- найбільша	мм	530
5	Найбільше поперечне переміщення револьверної головки	мм	110
6	Кількість швидкостей і частот обертання шпинделя		12
7	Частоти обертання шпинделя	хв ⁻¹	45, 63, 90, 125, 180, 250, 355, 500, 710, 1000, 1400, 2000
8	Частоти зворотного обертання шпинделя	хв ⁻¹	45, 63, 90, 125, 180, 250
9	Межі подач револьверного супорта:		
	- поздовжніх	мм/хв	1-2500
	- поперечних	мм/хв	1-1250
10	Дискретність переміщення револьверного супорта:		
	- поздовжнього	мм	0.010
	- поперечного	мм	0.005
11	Швидкість прискореного ходу револьверного супорта:		
	- поздовжнього	мм/хв	10000
	- поперечного	мм/хв	5000
12	Межі подач відрізного супорта	мм/хв	5-60
13	Найбільший крутний момент на шпинделі	Н·м	400
14	Найбільше зусилля подач:		
	- поздовжньої	Н	6000
	- поперечної	Н	3000
15	Електродвигун головного руху:		
	- тип		4A132M6/4У3
	- потужність	кВт	7,1/8,5
	- частота обертання ротора	хв ⁻¹	990/1470
16	Двигун подач:		
	- тип		PF4FK7712
	- номінальна частота обертання ротора	хв ⁻¹	600
	- максимальна частота обертання	хв ⁻¹	1500

17	ПЧПУ:		
	- тип		"Електроніка НЦ-31"
	- число координат, що управляються, всього		2
	- число координат, що управляються водночас		2
	- програмоносій		електронна пам'ять
18	Маса верстата	кг	2500

Управління верстатом здійснюється за допомогою основного та додаткового пультів управління або пульта оператора ПЧПУ.

Перелік органів управління на пультах управління (рис. 2.2, 2.3):

1. кнопка "поворот револьверної головки";
2. перемикач "вибір позиції револьверної головки";
3. тумблер "розвантажувальний пристрій";
4. лічильник деталей;
5. кнопка "пуск гідропривода";
6. кнопка "пуск привода подач";
7. кнопка "зупинка привода подач";
8. сигнальна лампа "відсутність тиску у системі мастила";
9. сигнальна лампа "відсутність тиску у гідросистемі";
10. тумблер "освітлення";
11. кнопка "вихідне положення відрізного супорта";
12. кнопка "робота відрізного супорта";
13. сигнальна лампа "відсутність живлення у приводах";
14. сигнальна лампа "верстат ввімкнений";
15. кнопка "зупинка шпинделя";
15. кнопка "гальмо шпинделя";
16. кнопка "пуск шпинделя";
17. тумблер "вибір напрямку обертання шпинделя";
18. тумблер "закріплення-розкріплення деталі";
19. перемикач "вибір пульта управління";
20. перемикач "вибір швидкості обертання";
21. кнопка "переривання обертання шпинделя";
22. кнопка "аварійний стоп";

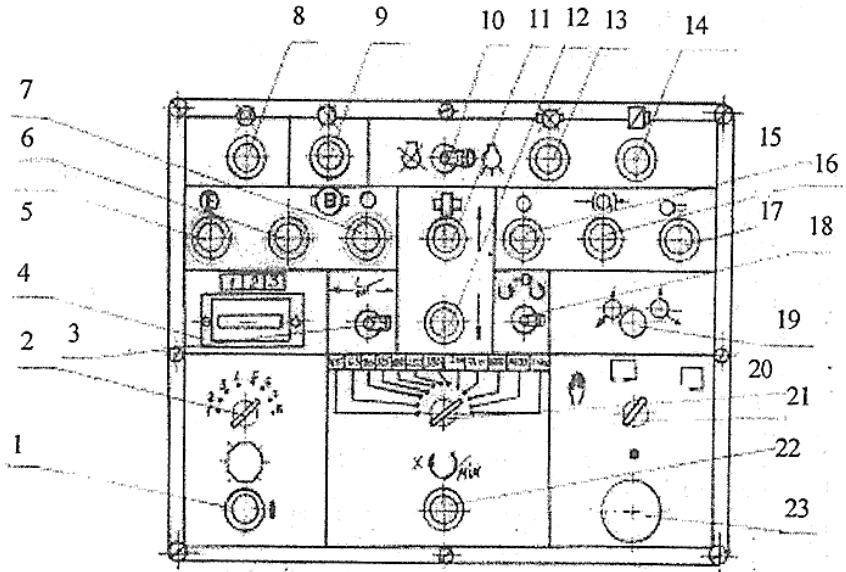


Рис. 2.2. Пульт управління основний

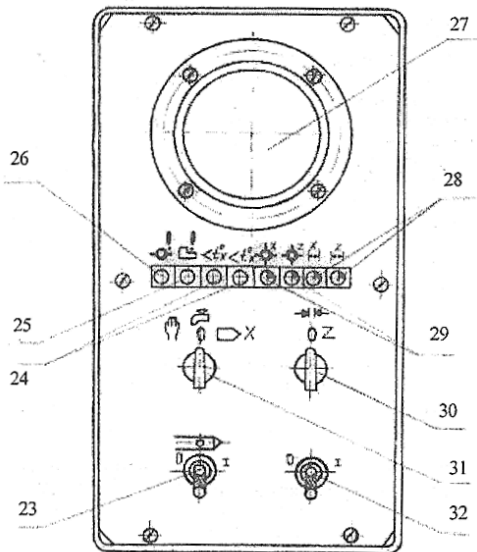


Рис. 2.3. Пульт управління додатковий

23. сигнальна лампа "теплове перегрівання привода";
24. сигнальна лампа "збій верстата";
25. сигнальна лампа "збій приводів";
26. механічний штурвал (маховичок);
27. сигнальна лампа "обмеження переміщення супорта по осях";
28. сигнальна лампа "вихідне положення супорта по осях";
29. перемикач "закріплення осей";
30. перемикач "охолодження";
31. тумблер "перевищення робочої подачі";
32. тумблер "підтвердження зупинки".

2.1.2. Кінематична схема привода головного руху верстата мод. 1В340Ф30

Обертання шпинделя здійснюється від двшвидкісного електродвигуна потужністю 7,1/8,5 кВт із частотою обертання ротора 980/1470 хв⁻¹ через автоматичну коробку швидкостей (АКШ) та дві пасові (клинову та зубчасту) передачі. Коробка швидкостей забезпечує одержання 6-ти швидкостей обертання шпинделя, що отримуються автоматично. З урахуванням двох швидкостей обертання ротора електродвигуна шпиндель верстата має 12 швидкостей (див табл.2.1).

На верстаті застосована уніфікована автоматична коробка швидкостей типу АКС 206-32-31. Ступені регулювання перемикаються за допомогою електромагнітних муфт М1, М2, М3, М4, М6 (муфта М5 вмикається при реверсивному напрямку обертання шпинделя), що вмикаються тільки попарно. Гальмування вихідного валу коробки швидкостей здійснюється одночасним вмиканням трьох муфт на вихідному валу при вимкнених всіх інших муфтах. Реверсування шпинделя здійснюється електродвигуном.

Подача відрізного супорта (робоча 5 ... 60 мм/хв та швидкий хід – 8 м/хв) здійснюється за допомогою гідравліки (на схемі не показано).

Подача револьверного супорта в поздовжньому напрямку (по осі Z – вздовж осі обертання шпинделя) та в поперечному напрямку (по осі X) здійснюється електродвигунами постійного струму з регульованою частотою обертання (від 0 до 1500 хв⁻¹). Переміщення супорта в обох напрямках забезпечуються парою гвинт-гайка з кроком гвинтів в поздовжньому напрямку 10 мм, а в поперечному – 5 мм.

2.1.3. Кінематичний аналіз привода головного руху

Результат аналізу кінематичної схеми верстата (рис. 2.4) показує, що в даній моделі верстата застосоване дискретне (ступінчасте) регулювання частот обертання шпинделя. Дійсні значення останніх знаходять із рівняння кінематичного балансу привода головного руху:

$$n_{\text{шп}} = n_{\text{дв}} \cdot i_{\text{кпп}} \cdot \eta \cdot i_{\text{кш}} \cdot i_{\text{пзп}}, \quad (2.1)$$

де: $n_{\text{шп}}$ – частота обертання шпинделя, хв^{-1} ;

$n_{\text{дв}}$ – частота обертання ротора електродвигуна головного руху, хв^{-1} ;

За кінематичною схемою:

$$n_{\text{дв}_1} = 980 \text{ хв}^{-1}; \quad n_{\text{дв}_2} = 1470 \text{ хв}^{-1};$$

$i_{\text{кпп}} (i_{\text{пзп}})$ – передатне відношення клинопасової (пасовозубчастої) передачі в кінематичному ланцюгу електродвигун (джерело руху) – шпиндель (кінцевий елемент ланцюга, споживач, кінцева ланка руху);

за кінематичною схемою:

$$i_{\text{кпп}} = \frac{D_1}{D_2} \cdot \eta,$$

де: D_1 – діаметр ведучого шківa, що жорстко закріплений на валу електродвигуна, клинопасової передачі, мм;

D_2 – діаметр веденого шківa, що жорстко закріплений на I валу коробки швидкостей, клинопасової передачі, мм;

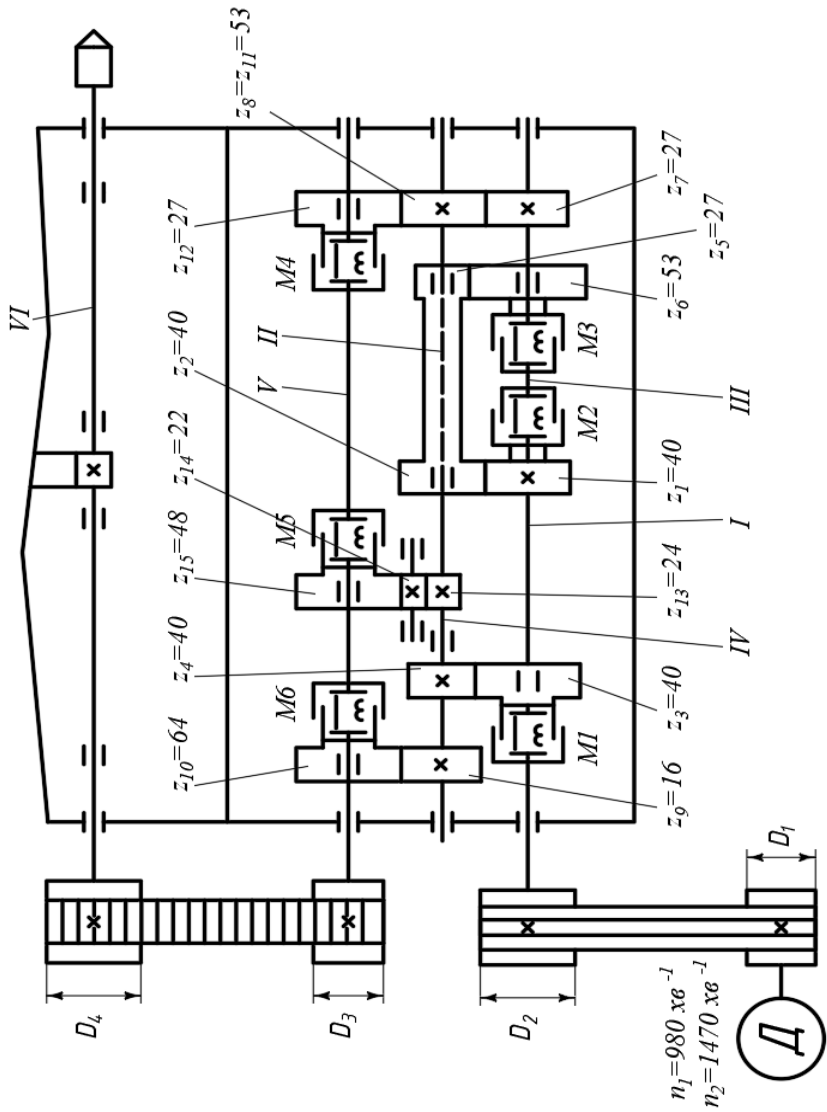
η – коефіцієнт корисної дії клинопасової передачі, $\eta=0,95-0,99$;

$$i_{\text{пзп}} = \frac{D_3}{D_4},$$

де: D_1 – діаметр ведучого шківa, що жорстко закріплений на вихідному валу коробки швидкостей, пасовозубчастої передачі, мм;

D_2 – діаметр веденого шківa, що жорстко закріплений на валу шпинделя, пасовозубчастої передачі, мм;

$i_{\text{кш}}$ – передатне відношення коробки швидкостей, що залежить від схеми передачі рухів між валами АКШ I–II, II–III, III–IV, I–III, I–IV та IV–V коробки та визначається відповідним кінематичним ланцюгом зубчатих зачеплень:



$$i_{\text{кш}} = \prod_{j=1}^k i_j = i_{1(I-II)} \cdot i_{2(II-III)} \cdot \dots \cdot i_{j(l-m)} \cdot \dots$$

де: Π – знак добутку;

$i_{1(I-II)}$ – передатне відношення першої групи передач, наприклад, з вала I на вал II;

$i_{2(II-III)}$ – передатне відношення другої групи передач, наприклад, з вала II на вал III;

$i_{j(I-m)}$ – передатне відношення j -ої групи передач, наприклад, з вала I на вал m ;

k – кількість груп передач.

Для даного верстата з врахуванням включених електромагнітних муфт:

$$i_{1(I-II)} = \frac{Z_1}{Z_2} = \frac{40}{40};$$

$$i_{2(II-III)} = \frac{Z_5}{Z_6} (M3) = \frac{27}{53} (M3);$$

і т.д.;

$$k = 6 : I - II, II - III(M3), III - IV, I - III(M2), \\ I - IV(M1), IV - V(M4 \text{ або } M6).$$

Це означає, що передача руху в АКШ передається в наступній послідовності:

– або через вали I–II–III–IV, тобто без пропусків порядкових номерів валів АКШ;

– або через вали I–III–IV, тобто з пропуском вала II АКШ;

– через вали I–IV, тобто з пропуском валів II та III АКШ.

Для дискретної зміни частоти обертання вихідної ланки будь-якого механізму технологічного обладнання (в нашому випадку шпинделя токарного верстата з ЧПУ) характерною є наявність знаменника φ ряду частот обертання валів. φ визначається за формулою:

$$\ln \varphi = \frac{\ln \frac{n_{max}}{n_{min}}}{z-1}, \quad (2.2)$$

де: z – кількість частот обертання шпинделя, в нашому випадку $z=12$.

Отримане значення знаменника φ уточнюють за нормалізованими його значеннями, що наведені в табл. 2.1.

Після цього з табл. 2.1 знаходять стандартне значення $n_{\text{станд}}$ частоти обертання шпинделя, що відповідає розрахунковому $n_{\text{розр}}$, та визначають відносну похибку за формулою:

$$\pm \Delta n\% = \frac{n_{\text{розр}} - n_{\text{станд}}}{n_{\text{станд}}} \cdot 100. \quad (2.3)$$

Таблиця 2.2

Числа та ряди чисел переважного використання

Позначення ряду $E_1 = 20$											
Значення знаменника $\varphi = 1,12$											
г	п	г	п	г	п	г	п	г	п	г	п
1	1,12	11	3,55	21	11,2	31	35,5	41	112	51	355
2	1,25	12	4,00	22	12,5	32	40,0	42	125	52	400
3	1,40	13	4,50	23	14,0	33	45,0	43	140	53	450
4	1,60	14	5,00	24	16,0	34	50,0	44	160	54	500
5	1,80	15	5,60	25	18,0	35	56,0	45	180	55	560
6	2,00	16	6,30	26	20,0	36	63,0	46	200	56	630
7	2,24	17	7,10	27	22,4	37	71,0	47	224	57	710
8	2,50	18	8,00	28	25,0	38	80,0	48	250	58	800
9	2,80	19	9,00	29	28,0	39	90,0	49	280	59	900
10	3,15	20	10,0	30	31,5	40	100	50	315	60	1000
Позначення ряду $E_1 = 10$											
Значення знаменника $\varphi = 1,26$											
г	п	г	п	г	п	г	п	г	п	г	п
1	1,25	6	4,00	11	12,5	16	40,0	21	125	26	400
2	1,60	7	5,00	12	16,0	17	50,0	22	160	27	500
3	2,00	8	6,30	13	20,0	18	63,0	23	200	28	630
4	2,50	9	8,00	14	25,0	19	80,0	24	250	29	800
5	3,15	10	10,0	15	31,5	20	100	25	315	30	1000

Закінчення табл. 2.2

Позначення ряду $E_I = 20/3$											
Значення знаменника $\varphi = 1,41$											
1	1,40	5	5,60	9	22,4	13	90,0	17	355		
2	2,00	6	8,00	10	31,5	14	125	18	500		
3	2,80	7	11,2	11	45,0	15	180	19	710		
4	4,00	8	16,0	12	63,0	16	250	20	1000		
Позначення ряду $E_I = 5$											
Значення знаменника $\varphi = 1,58$											
1	1,60	4	6,30	7	25,0	10	100	13	400		
2	2,50	5	10,0	8	40,0	11	160	14	630		
3	4,00	6	16,0	9	63,0	12	250	15	1000		
Позначення ряду $E_I = 20/5$											
Значення знаменника $\varphi = 1,78$											
1	1,80	3	5,60	5	18,0	7	56,0	9	180	11	560
2	3,15	4	10	6	31,5	8	100	10	315	12	1000
Позначення ряду $E_I = 10/3$											
Значення знаменника $\varphi = 2,0$											
1	2,00	3	8,00	5	31,5	7	125	9	500		
2	4,00	4	15,0	6	63,0	8	250	10	1000		
Примітка: Ряди чисел більше 1000 та менше 1 отримують множенням або діленням табличних даних на 1000											

Далі порівнюють отримане значення відносної похибки з допустимим її значенням $[\Delta\eta]$, що визначається за формулою:

$$[\Delta\eta] \leq |10(\varphi - 1)\%|. \quad (2.4)$$

Результати розрахунків зводять до табл. 2.3.

Таблиця 2.3
Результати розрахунків частот обертання шпинделя

Номер ступені	Частота обертання ротора електро-двигуна, хв^{-1}	Номери ввімкнених муфт М	Частота обертання шпинделя, хв^{-1}		Визначена похибка, $[\Delta n]$, %	Висновки
			нормалізоване	розрахункове		

Зміни поля "Висновки" в табл. 2.3 є рішення студента щодо придатності або непридатності розрахункових частот обертання шпинделя з їх нормалізованими значеннями на підставі виразу (2.4).

2.2.Порядок виконання роботи

1. Ознайомитись з теоретичними відомостями.
2. Вивчити основні вузли верстата, його органи управління та технічні характеристики, що визначають його (верстата) технологічні можливості.
3. За формулою (2.2) визначити знаменник ряду частот обертання валів привода головного руху та співставити його із нормалізованим значенням з табл. 2.1.
4. Виміряти на верстаті діаметри шківів D_1, D_2, D_3, D_4 відповідних пасових передач.
5. Знайти розрахункові (дійсні) значення частот $n_{розр}$ обертання шпинделя (табл. 2.1) та їх відхилення від стандартних $n_{станд}$ (формули 2.4, 2.3).
6. Побудувати графік частот обертання валів привода головного руху, включаючи частоту обертання шпинделя.
7. Оформити звіт по роботі.

2.3. Зміст звіту

1. Назва та мета роботи.
2. Основні вузли верстата, характеристика органів управління (рис.2.1, 2.2, 2.3).
3. Кінематична схема верстата та кінематичний баланс кінематичного ланцюга привода головного руху (рис. 2.4).

4. Результати вимірювання діаметрів шківів D_1, D_2, D_3, D_4 відповідних пасових передач.
5. Розрахунок знаменника ряду частот обертання шпинделя.
6. Структурна сітка та графік частот обертання шпинделя.
7. Розрахунок частот обертання шпинделя та їх відносних похибок (табл. 2.3).
8. Аналіз отриманих результатів та стислі висновки щодо виконаної роботи.

2.4. Контрольні запитання

1. Побудова токарно-револьверного верстата мод. 1В340Ф30: основні вузли, призначення, взаємодія.
2. Особливості приводів головного руху верстатів із ступінчастим регулюванням частот обертання шпинделя.
3. Рівняння кінематичного балансу обертання валів приводу головного руху верстата мод. 1В340Ф30.
4. Похибки обертання валів коробки швидкостей та їх допустимі значення.
5. Ряди частот обертання шпинделя та їх значення.
6. Кінематичні ланцюги передачі рухів за кінематичною схемою рис. 2.4 та побудованим графіком частот обертання валів привода головного руху, їх взаємодія.