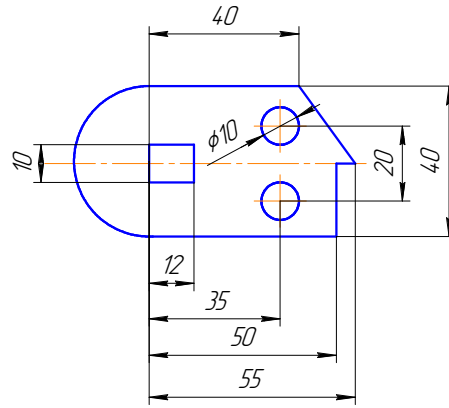
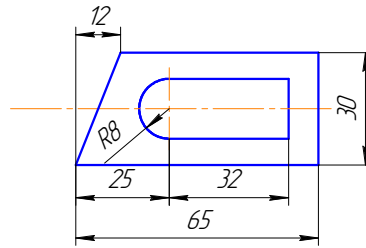


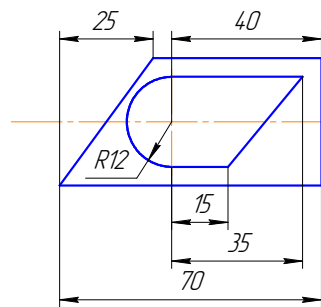
8.



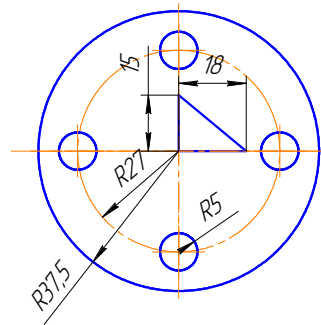
9.



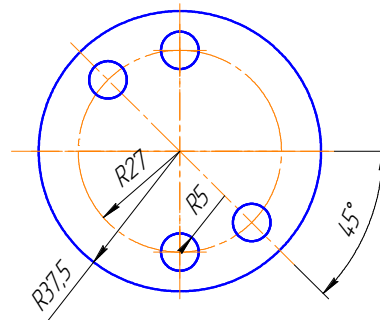
10.



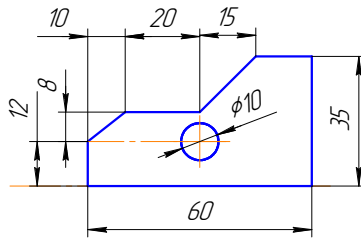
11.



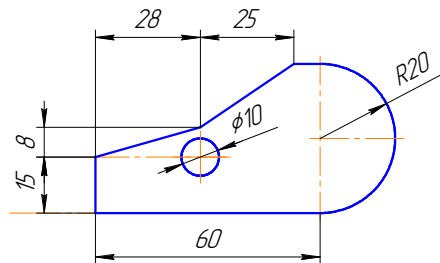
12.



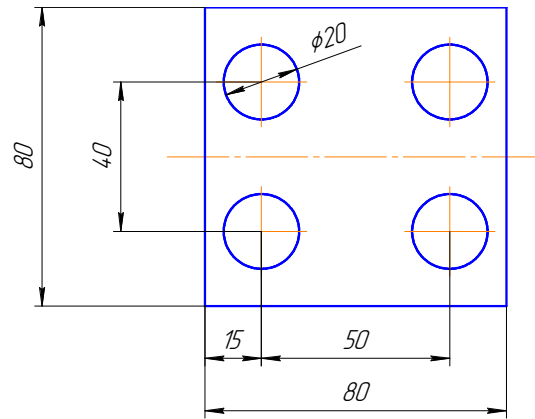
13.



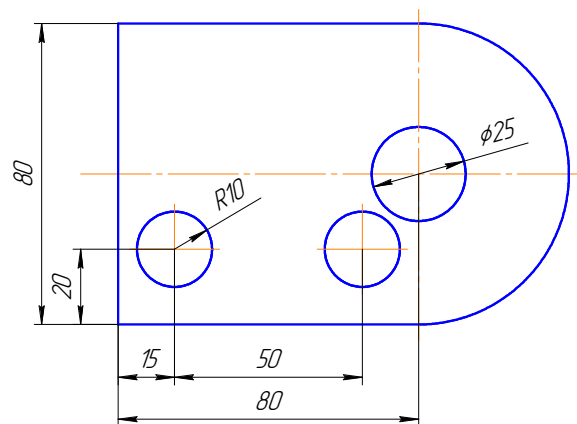
14.



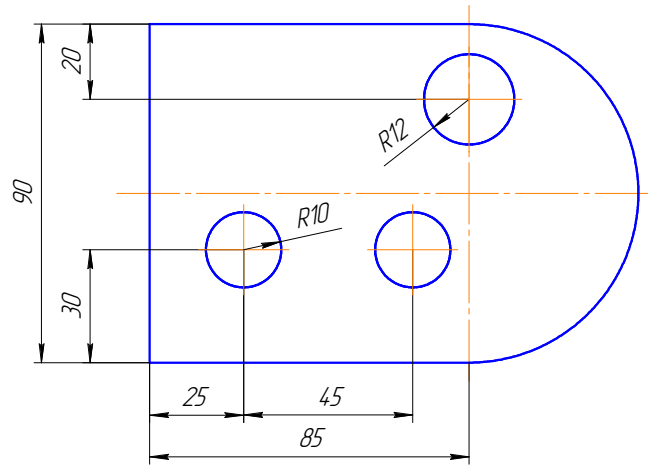
15.



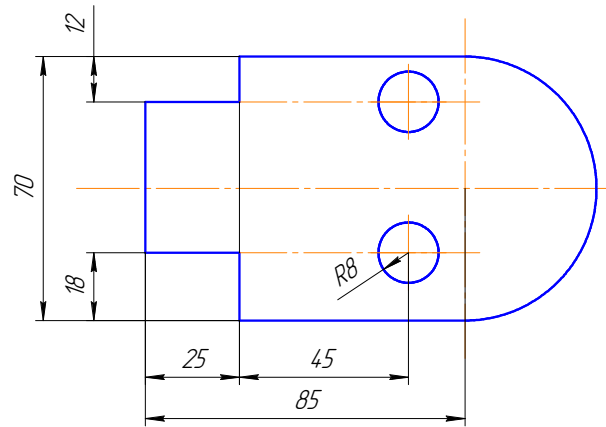
16.



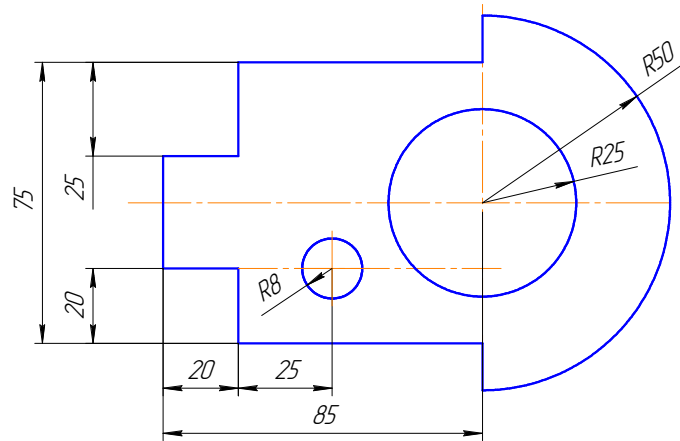
17.



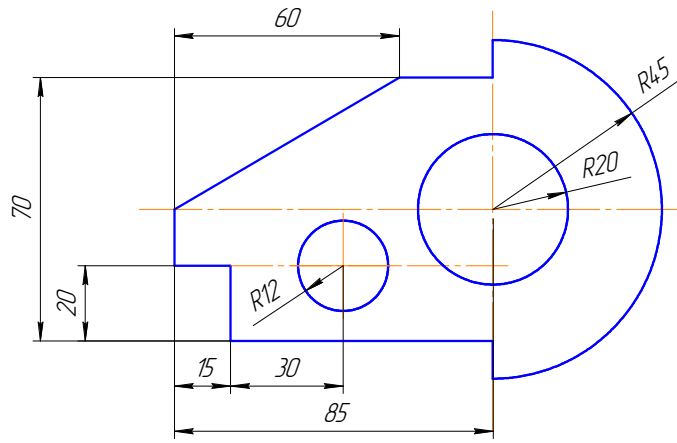
18.



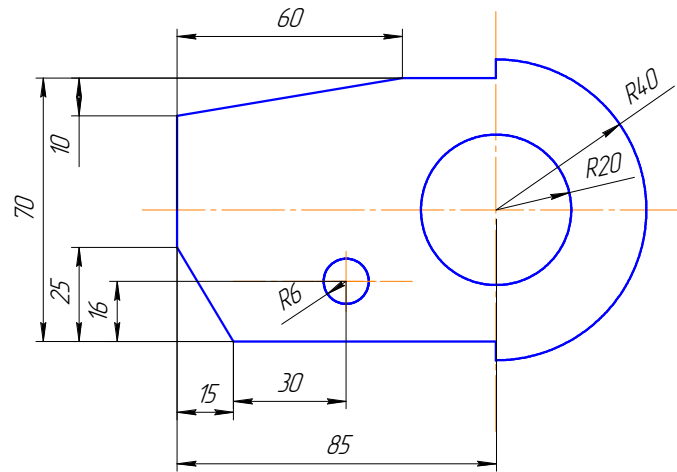
19.



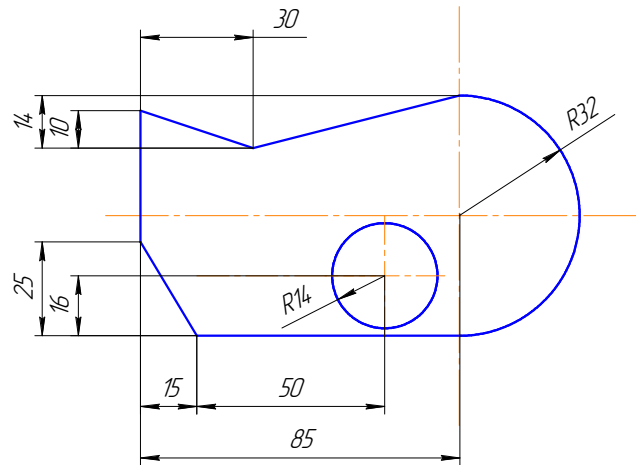
20.



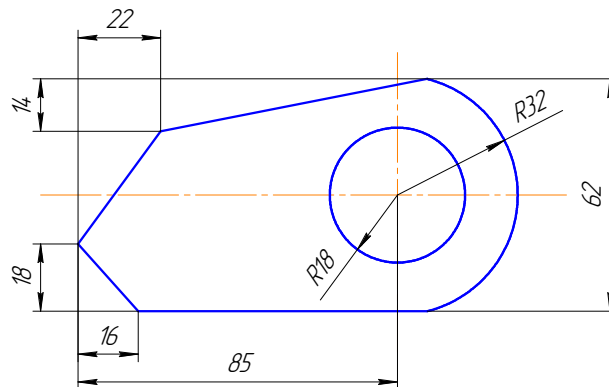
21.



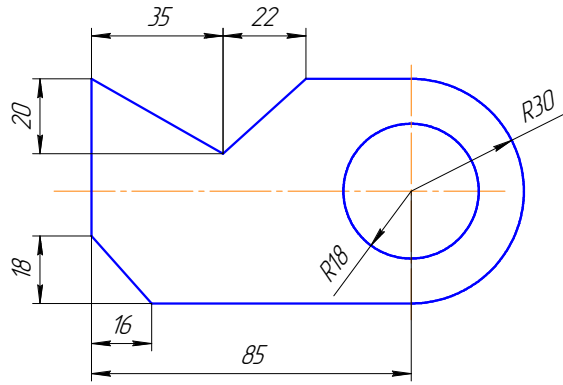
22.



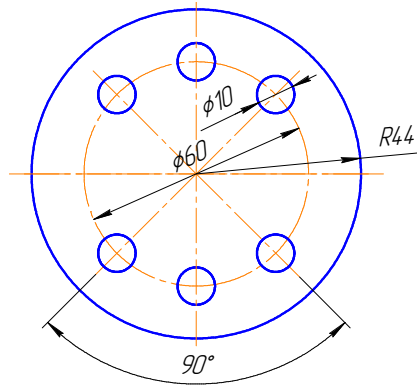
23.



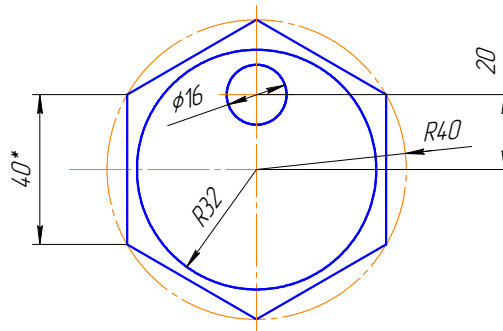
24.



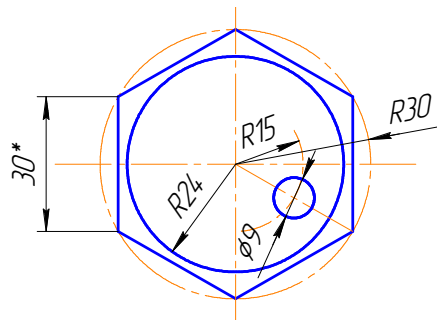
25.



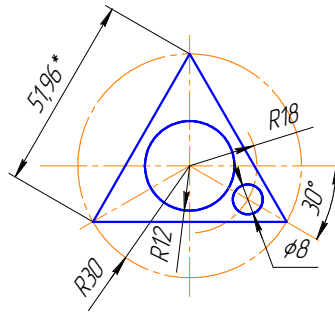
26.



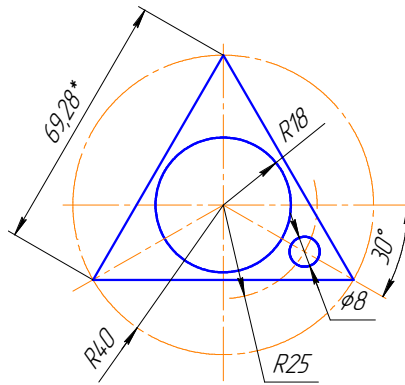
27.



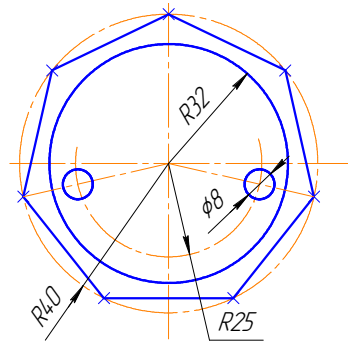
28.



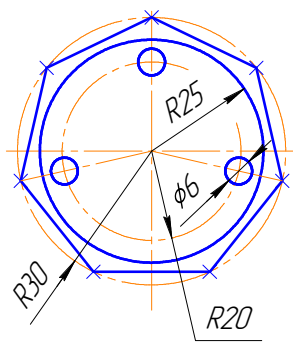
29.



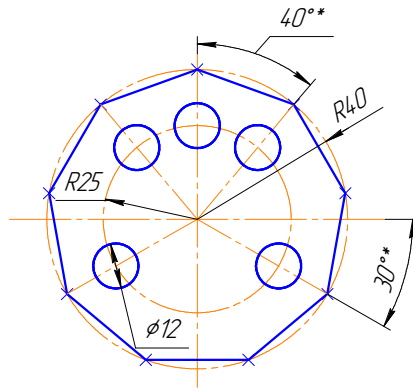
30.



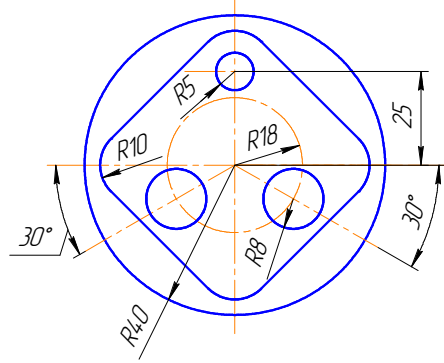
31.



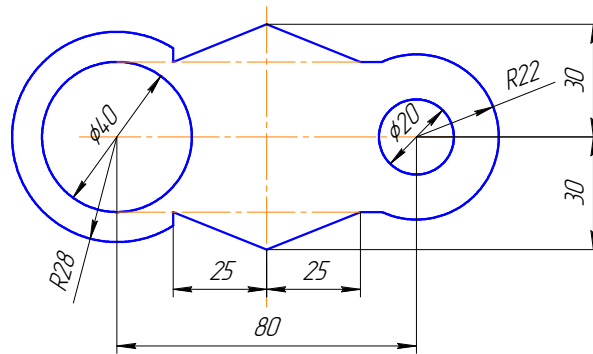
32.



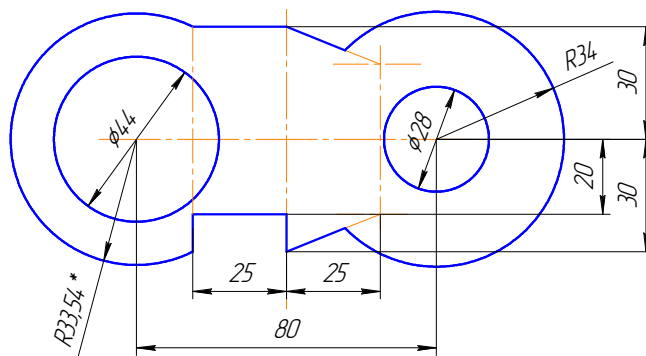
33.



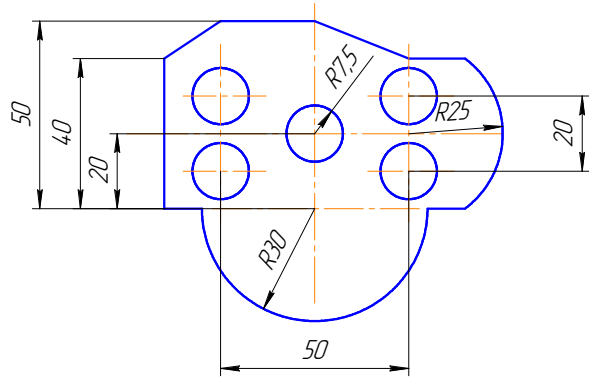
34.



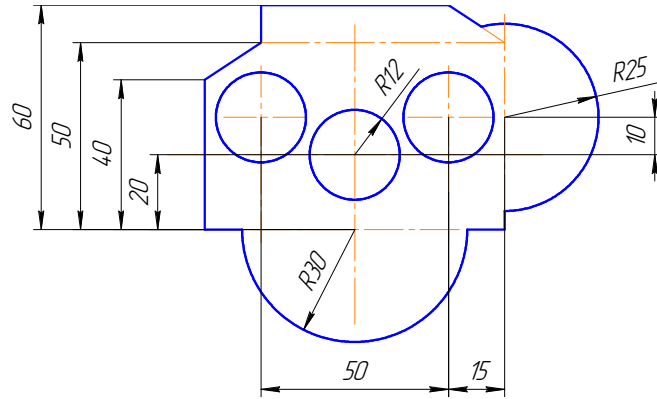
35.



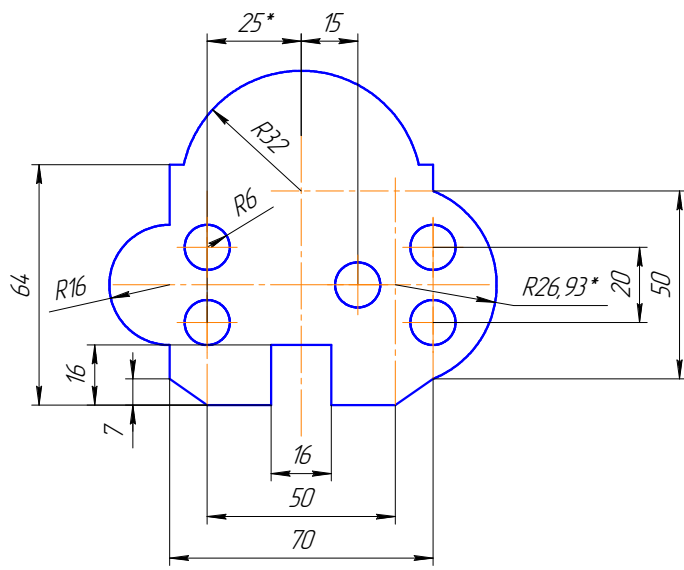
36.



37.

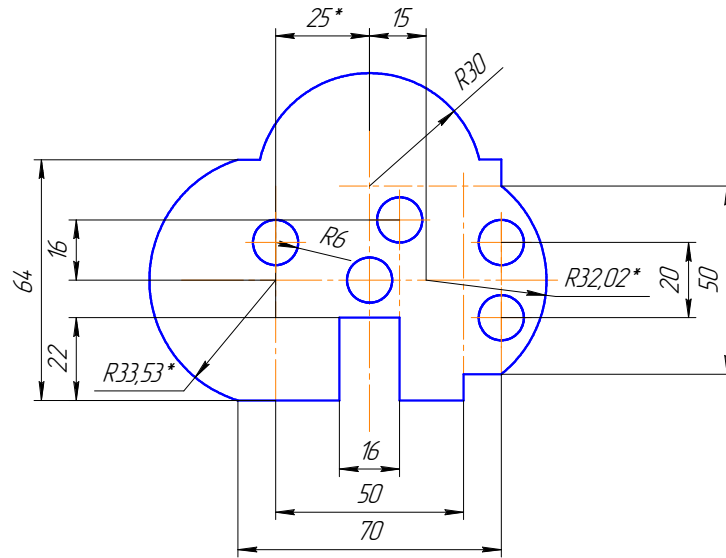


38.

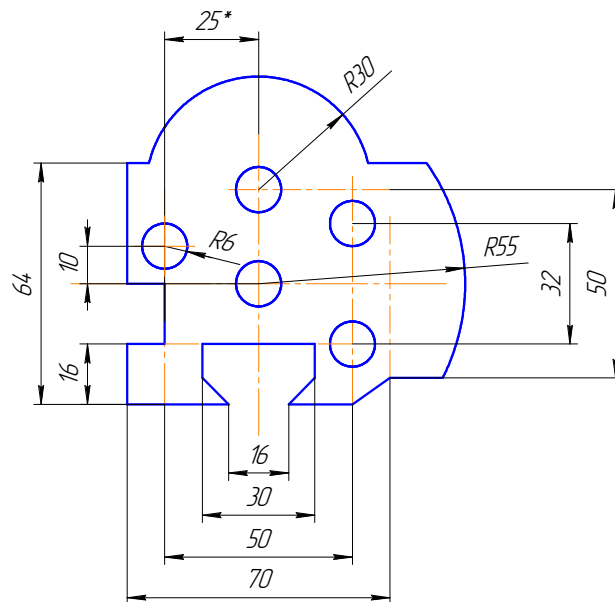




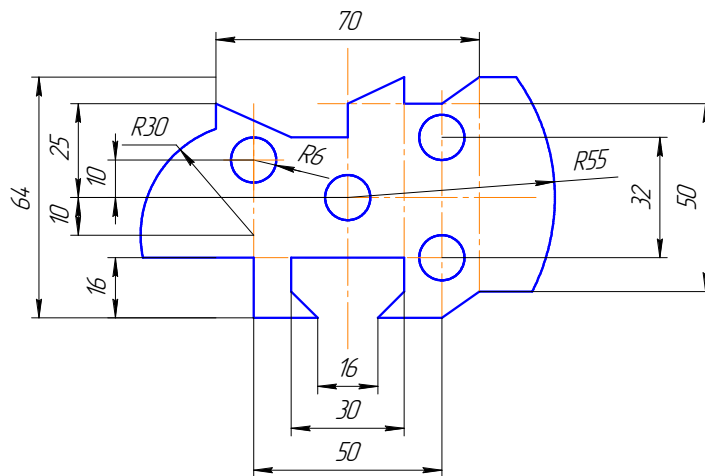
39.



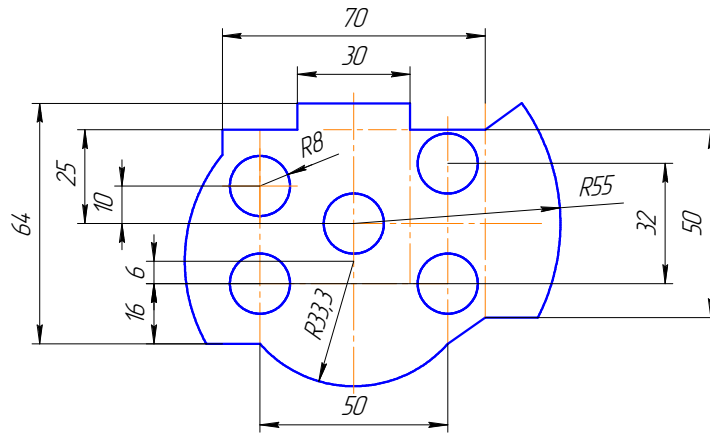
40.



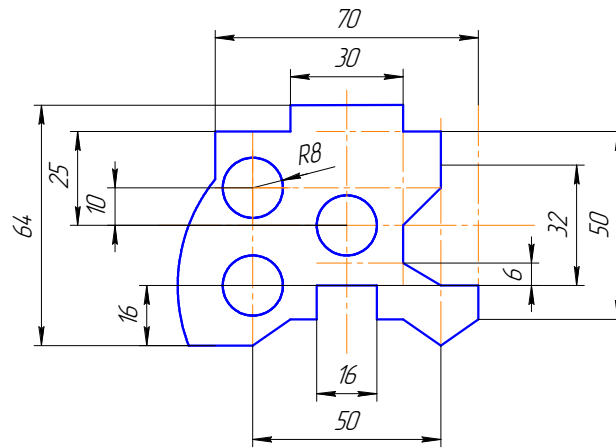
41.



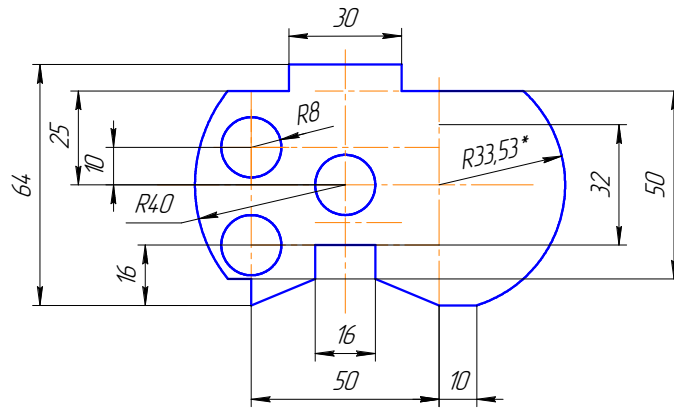
42.



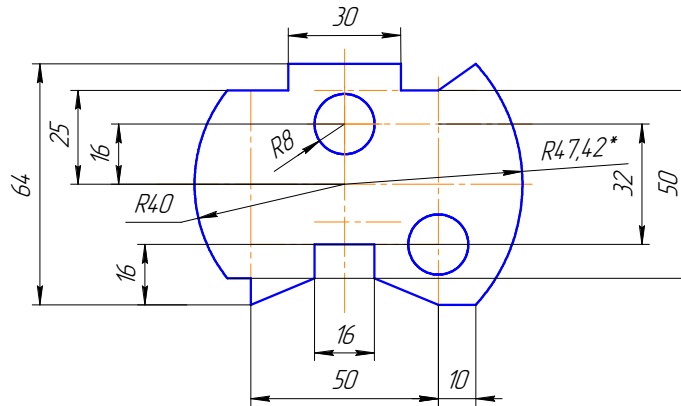
43.



44.



45.



## Лабораторна робота № 4

### ”Вивчення додаткових можливостей креслення в системі КОМПАС-3D”

**Мета роботи** – ознайомитись з додатковими прийомами виконання креслень в програмному пакеті підготовки конструкторської документації КОМПАС-3D, навчитись виконувати креслення ускладнених деталей на площині.

#### Порядок виконання

1. За допомогою графічного редактора виконати креслення на площині (двомірне) заданої деталі згідно варіанту (табл. 4.1).
2. Оформити звіт з лабораторної роботи.

#### Зміст звіту

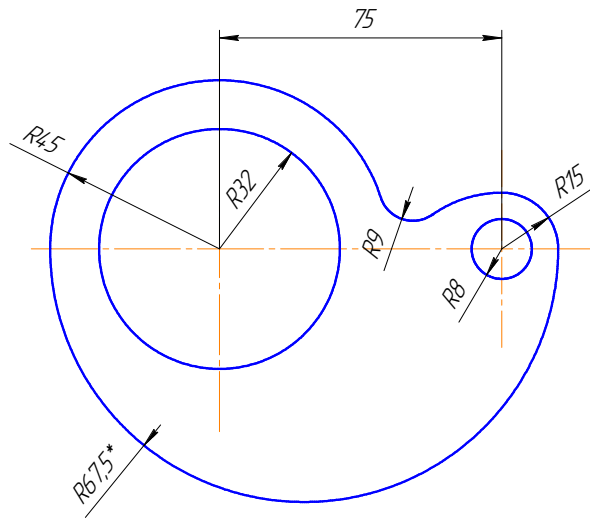
В звіті навести теоретичні відомості по роботі з програмою (порядку 1-2 сторінок), креслення заданої деталі та порядок його виконання (детально описати порядок побудови креслення). Також навести висновки по роботі.

Таблиця 4.1

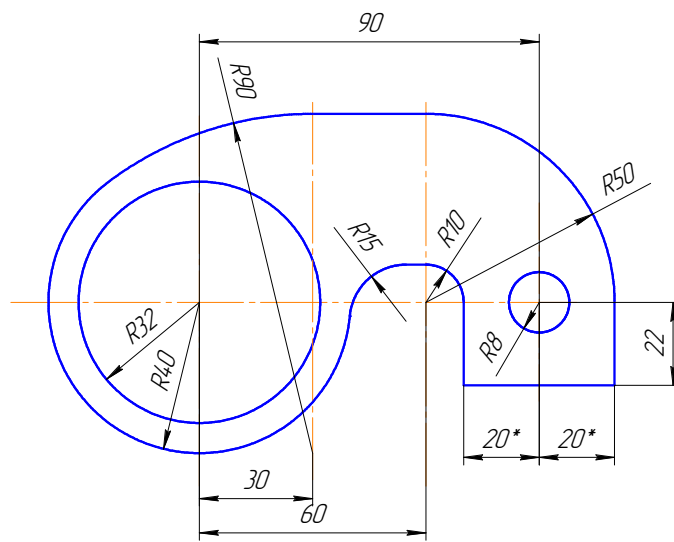
Креслення деталей за варіантами завдань

Варіант	Деталь
1.	
2.	
3.	

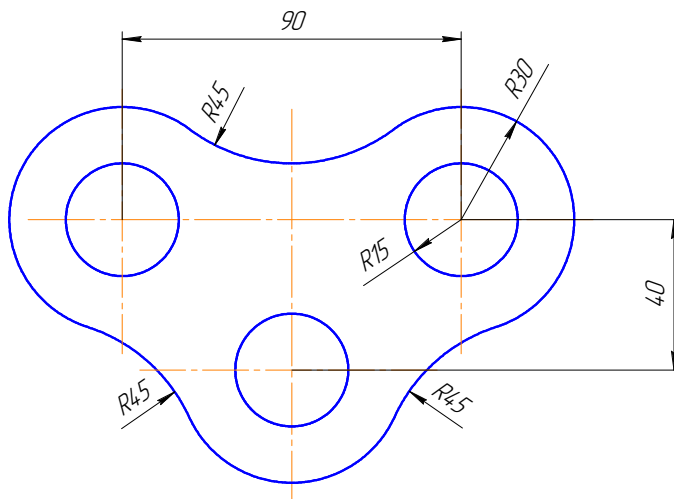
4.



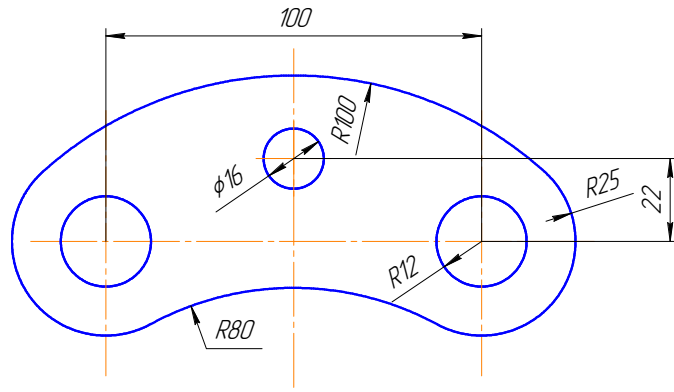
5.



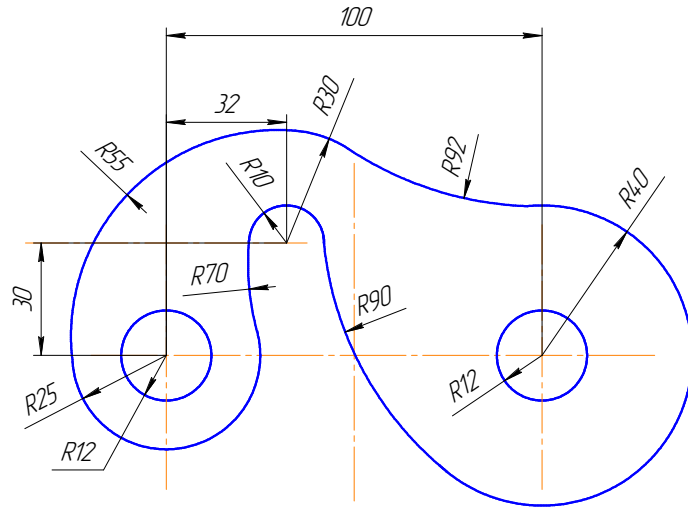
6.



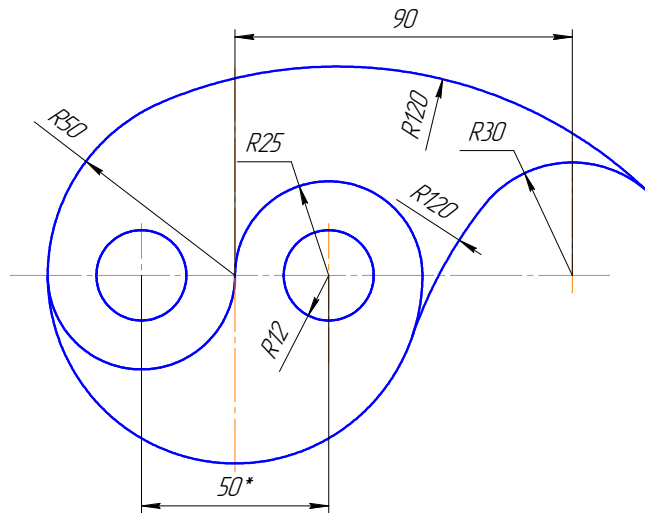
7.



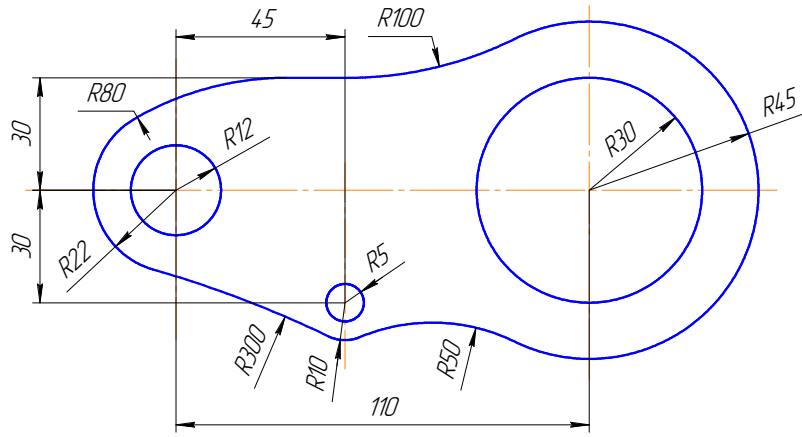
8.



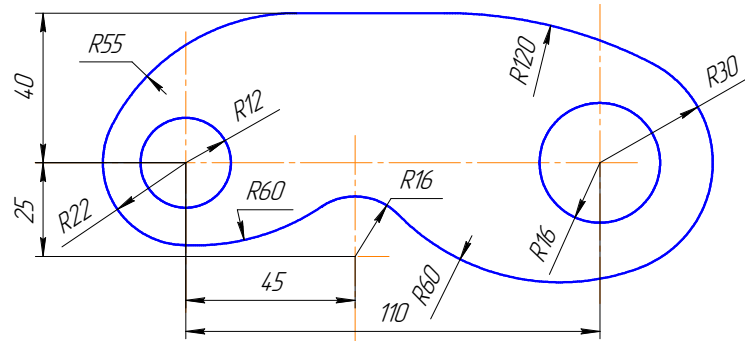
9.



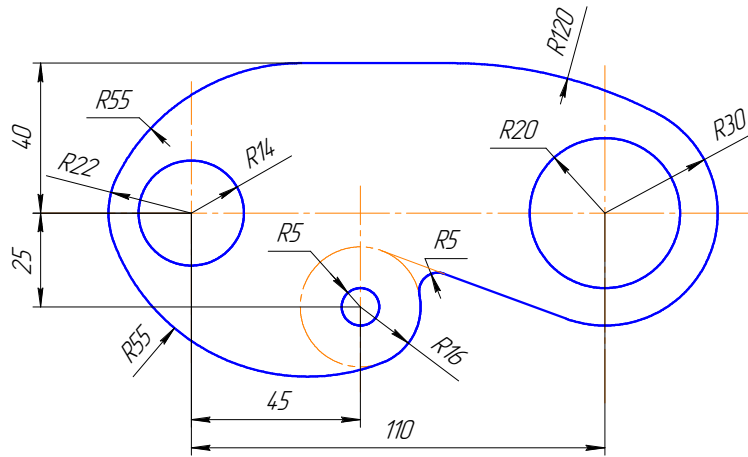
10.



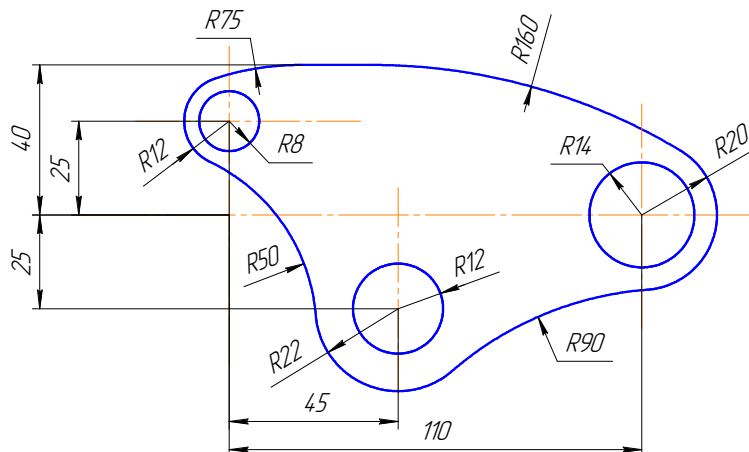
11.



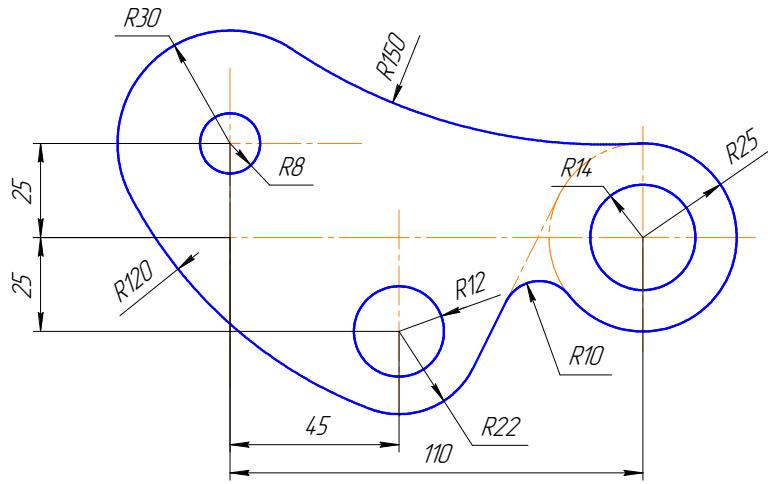
12.



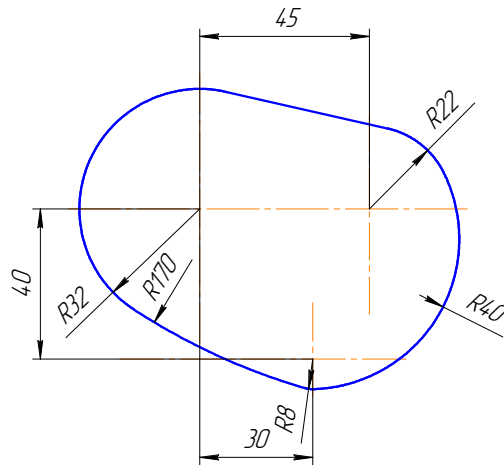
13.



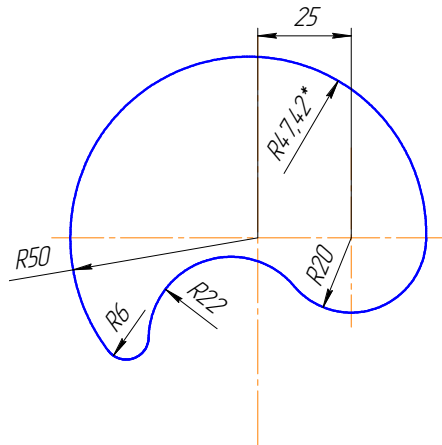
14.



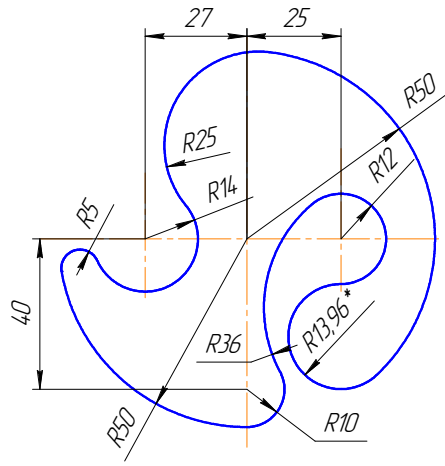
15.



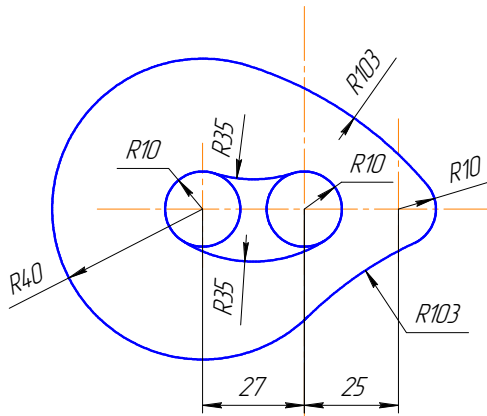
16.



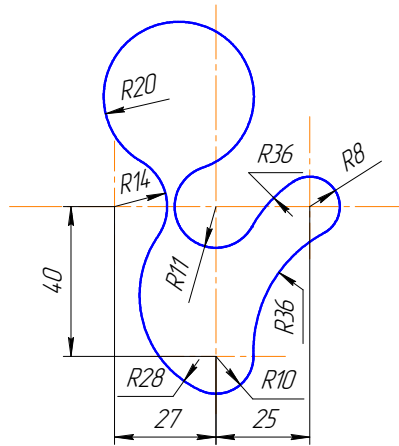
17.



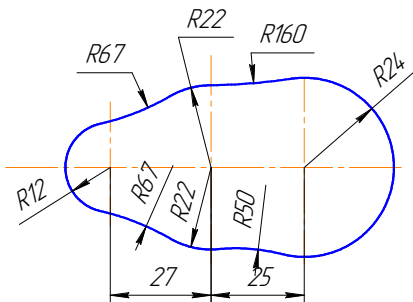
18.



19.

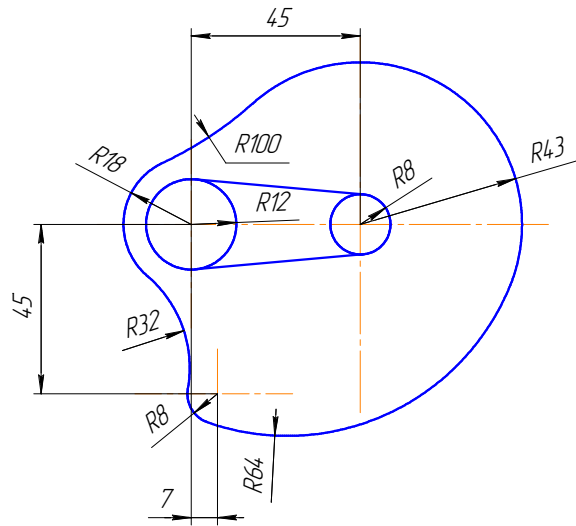


20.

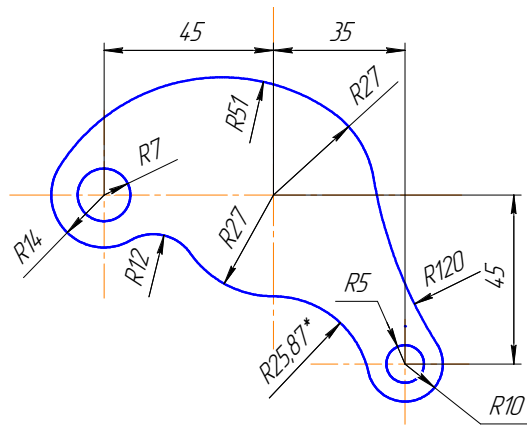




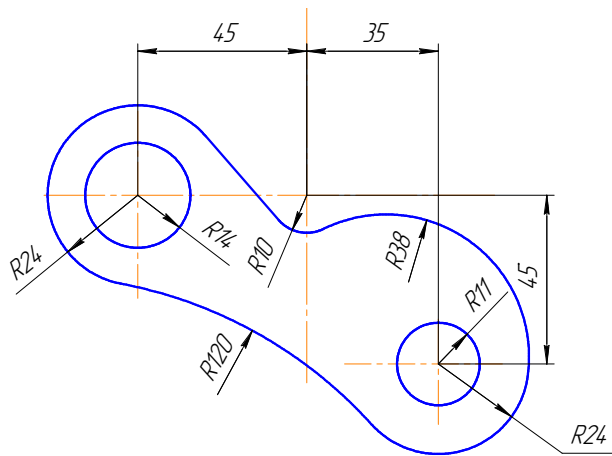
21.



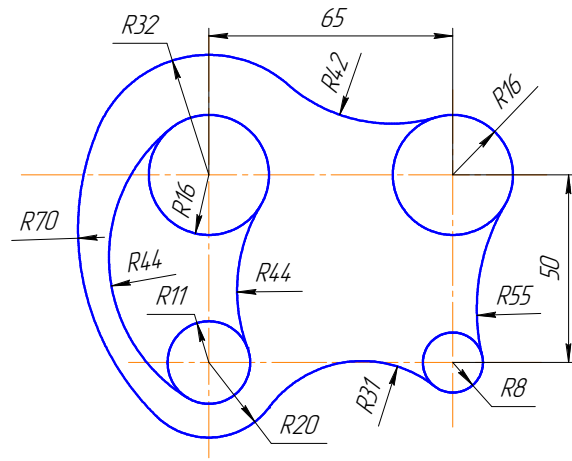
22.



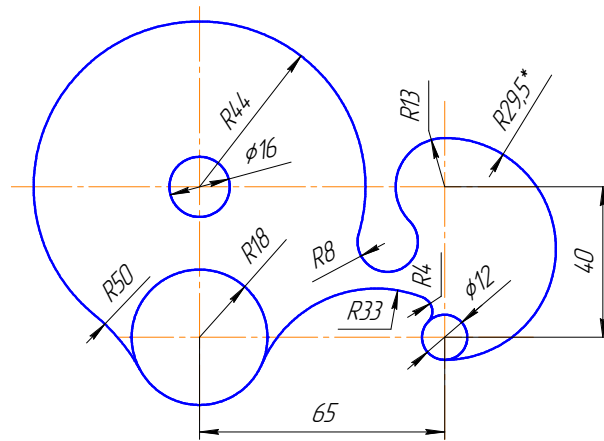
23.



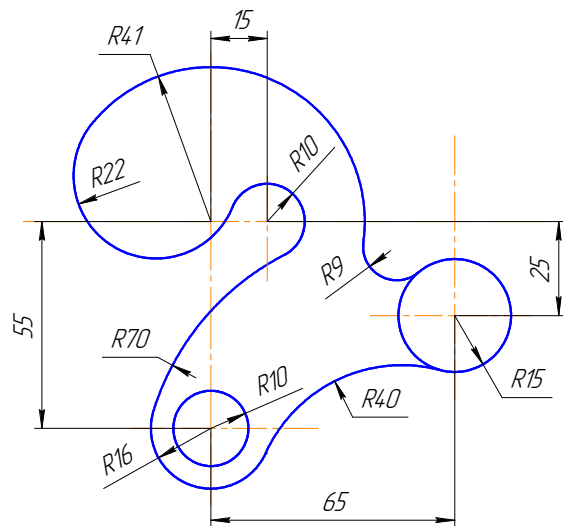
24.



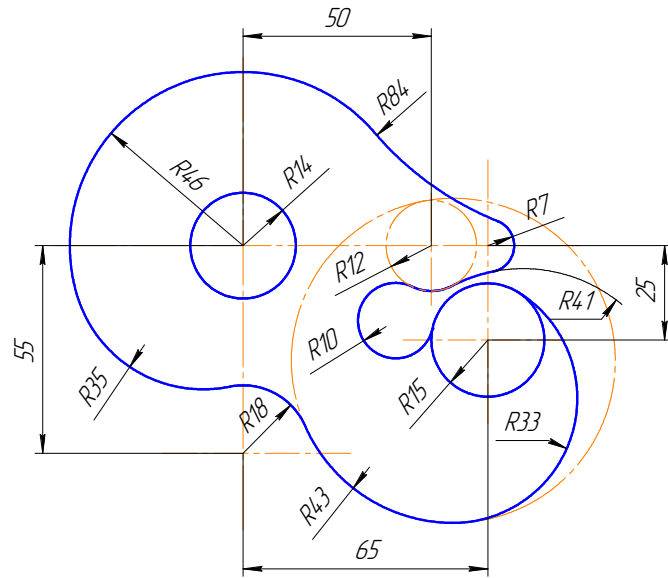
25.



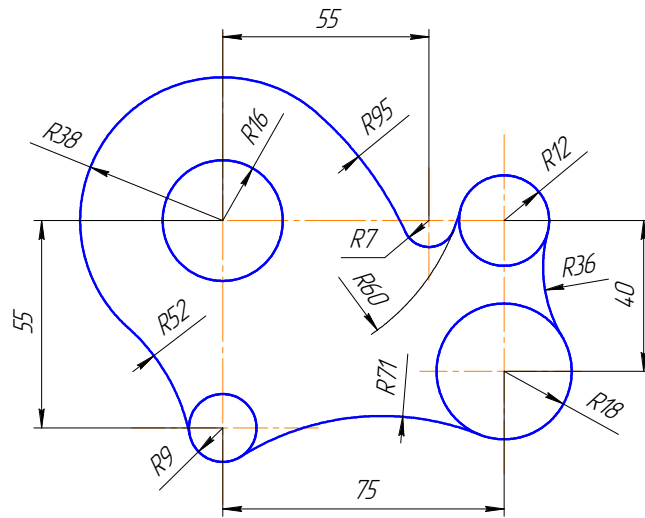
26.



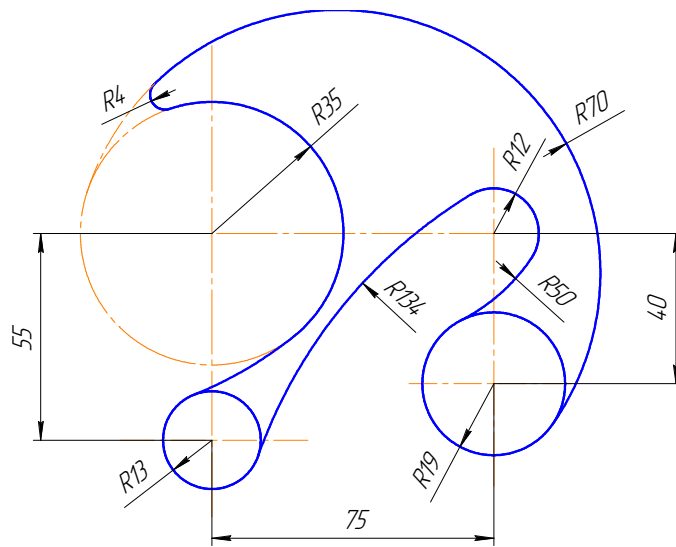
27.



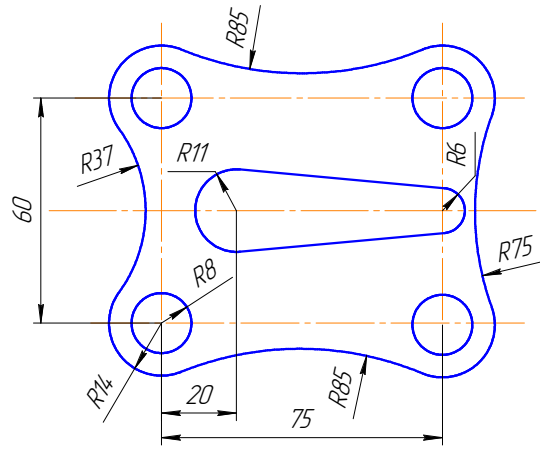
28.



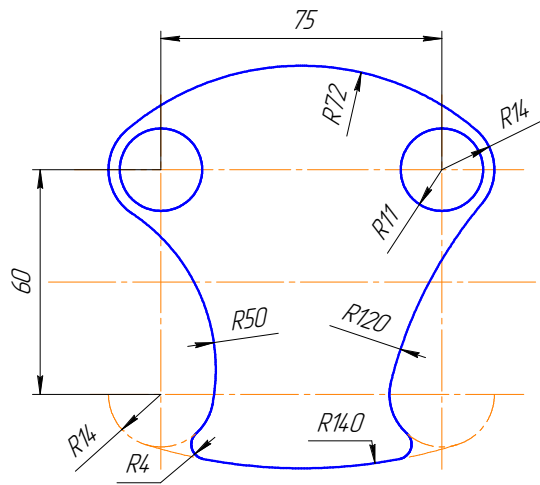
29.



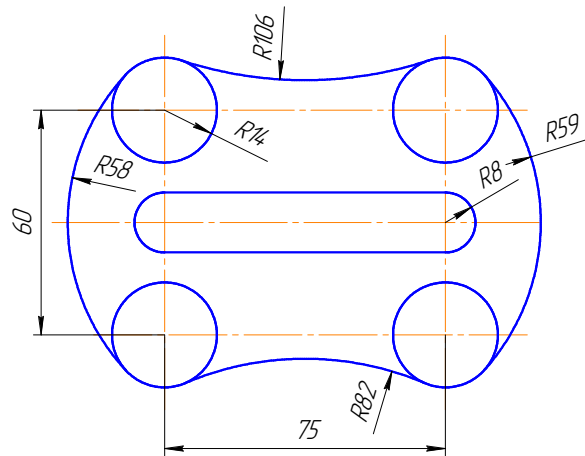
30.



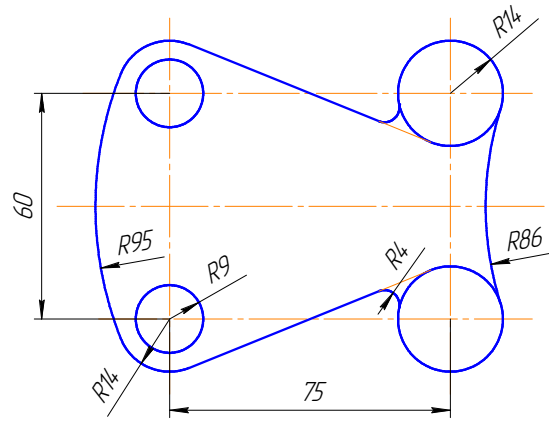
31.



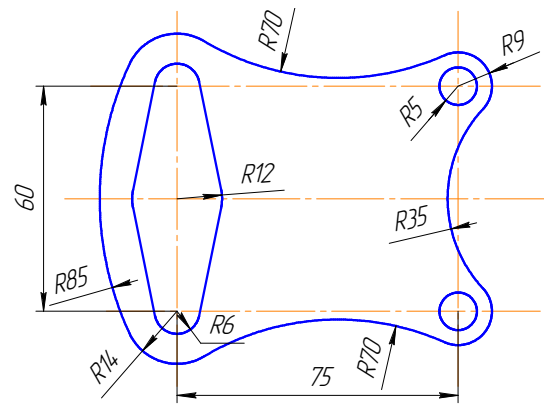
32.



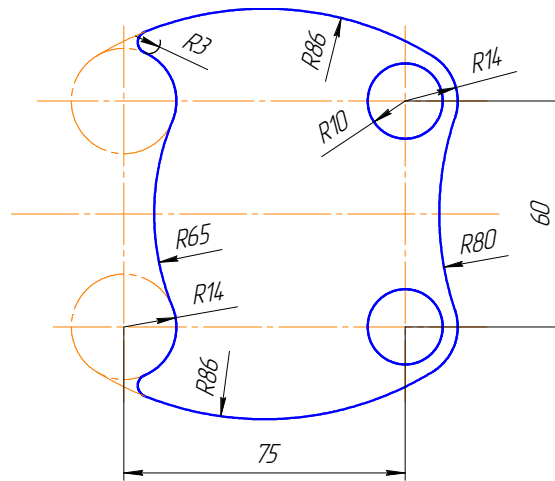
33.



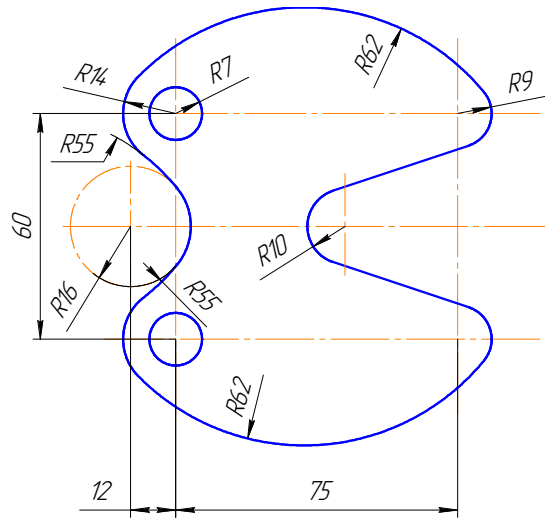
34.



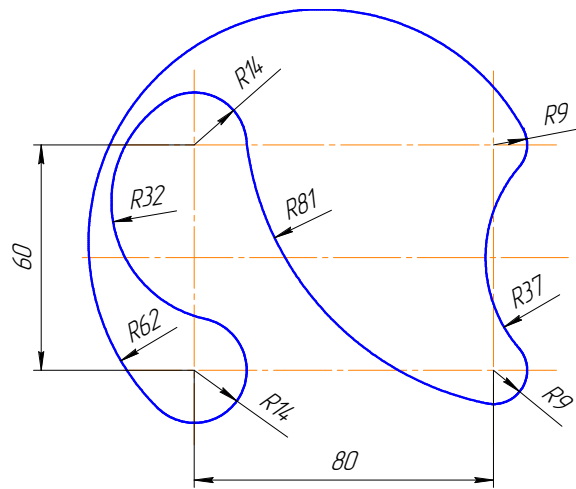
35.



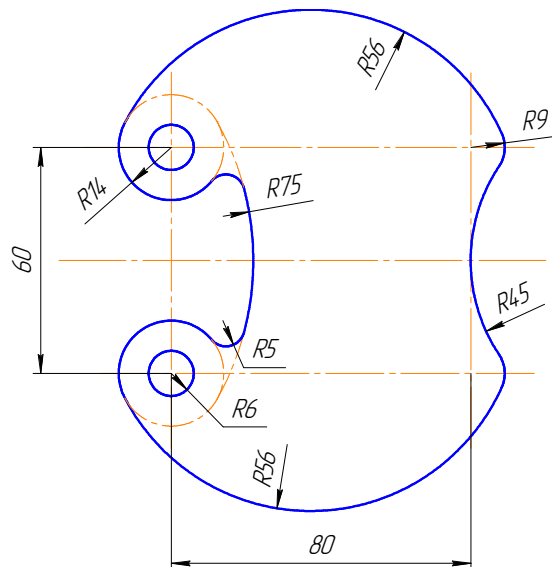
36.



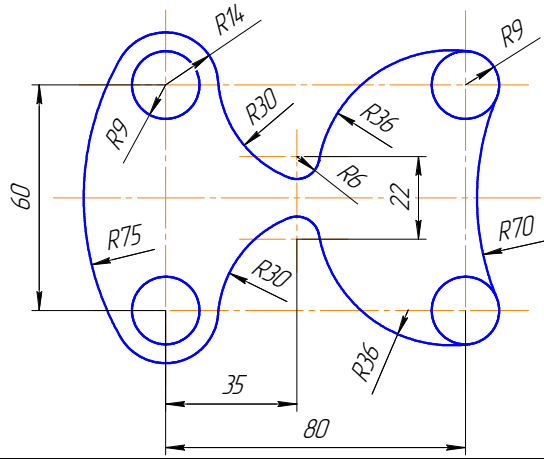
37.



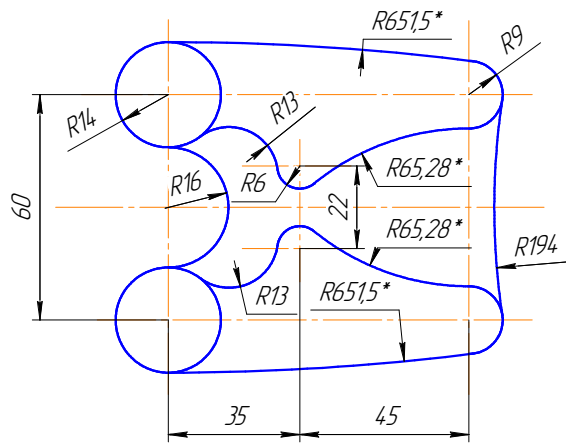
38.



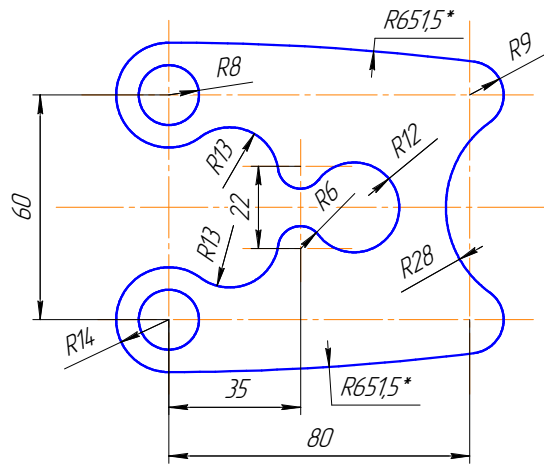
39.



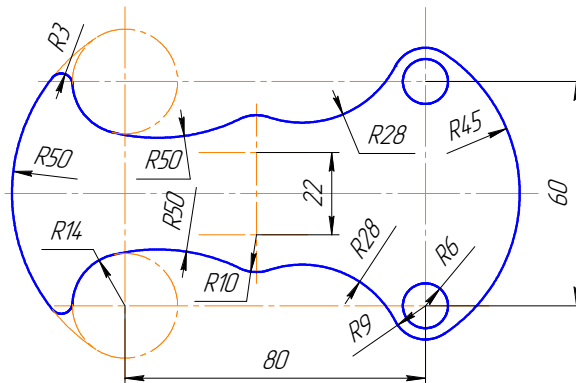
40.



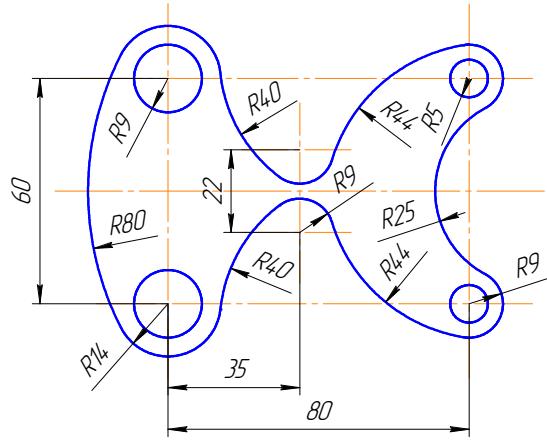
41.



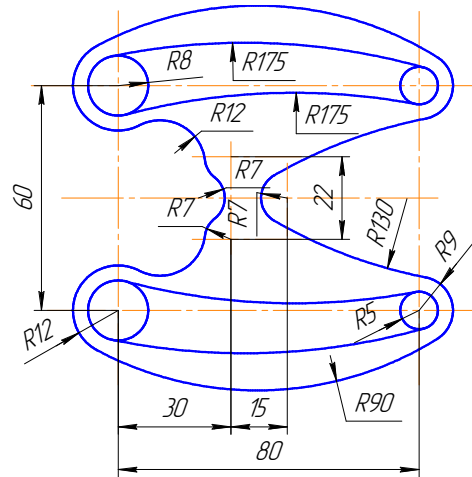
42.



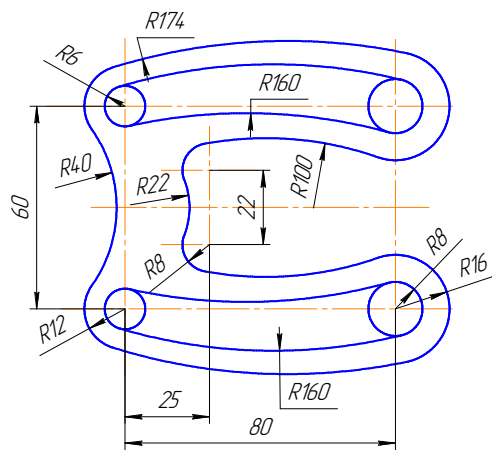
43.



44.

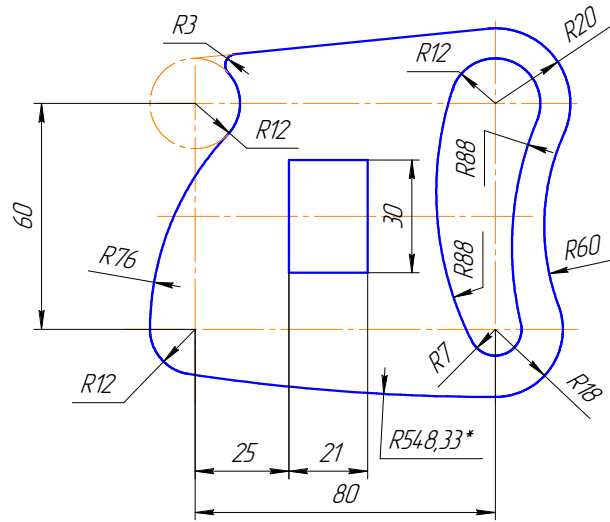


45.

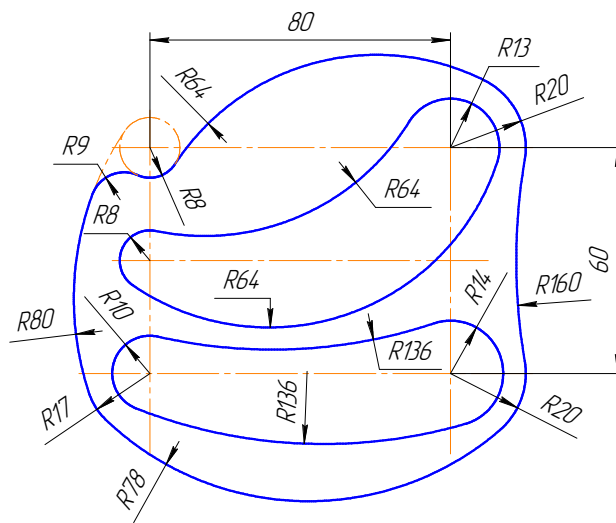




46.



47.



48.

