

Житомирська політехніка	МІНІСТЕРСТВО ОСВІТИ І НАУКИ УКРАЇНИ ДЕРЖАВНИЙ УНІВЕРСИТЕТ «ЖИТОМИРСЬКА ПОЛІТЕХНІКА» Система управління якістю відповідає ДСТУ ISO 9001:2015	Ф-23.05- 05.02/3/184.00.1/Б/ВК3.14 2020
	Екземпляр 1	Арк /1

## ЗАТВЕРДЖЕНО

Науково-методичною радою

Державного університету

«Житомирська політехніка»

протокол від «\_\_» \_\_\_\_\_ 2020 р. №\_\_

## МЕТОДИЧНІ РЕКОМЕНДАЦІЇ

для проведення практичних занять

з навчальної дисципліни

«Монтаж облицювальної продукції з каменю»

для студентів освітнього ступеня «БАКАЛАВР»

денної форми навчання

спеціальності 184 «Гірництво»

освітньо-професійна програма «Гірництво»

гірничо-екологічний факультет

кафедра розробки родовищ корисних копалин імені професора Бакка М.Т.

Рекомендовано на засіданні

кафедри розробки родовищ

корисних копалин ім. проф. Бакка М.Т.

протокол від «\_\_» \_\_\_\_\_ 2020 р. №\_\_

Розробники: к.т.н., доц. кафедри РРКК ім. проф. Бакка М.Т.

Хоменчук О.В.

аспірант, асистент кафедри РРКК ім. проф. Бакка М.Т.

Піскун І.А.

Житомир

2020

Житомирська політехніка	МІНІСТЕРСТВО ОСВІТИ І НАУКИ УКРАЇНИ ДЕРЖАВНИЙ УНІВЕРСИТЕТ «ЖИТОМИРСЬКА ПОЛІТЕХНІКА» Система управління якістю відповідає ДСТУ ISO 9001:2015	Ф-23.05- 05.02/3/184.00.1/Б/ВКЗ.14 2020
	Екземляр 1	Арк /1

## ЗМІСТ

ВСТУП.....	4
ПРОГРАМА НАВЧАЛЬНОЇ ДИСЦИПЛІНИ .....	5
СТРУКТУРА НАВЧАЛЬНОЇ ДИСЦИПЛІНИ .....	8
ЗМІСТ ПРАКТИЧНИХ ЗАНЯТЬ З НАЧАЛЬНОЇ ДИСЦИПЛІНИ.....	9
ЗМІСТ ПРАКТИЧНИХ ЗАНЯТЬ.....	10
Змістовий модуль №1 ВИКОРИСТАННЯ КАМЕНЮ ТА ВЕДЕННЯ АРХІТЕКТУРНО- БУДІВЕЛЬНИХ РОБІТ .....	10
Тема 1 (практичні заняття №1-3) ВИКОРИСТАННЯ КАМ'ЯНИХ ОБЛИЦЮВАЛЬНИХ ВИРОБІВ У СПОРУДАХ З НАЙДАВНІШИХ ЧАСІВ І В СУЧАСНУ ЕПОХУ .....	10
Теоретичні відомості .....	10
Питання для самоперевірки по темі 1 (практичні заняття №1-3) .....	22
Тема 2 (практичні заняття №4-6) ВИВЧЕННЯ ВЛАСТИВОСТЕЙ МАТЕРІАЛІВ, ЩО ВИКОРИСТОВУЮТЬСЯ ПРИ ВЕДЕННІ ОБЛИЦЮВАЛЬНИХ РОБІТ ТА ХАРАКТЕРИСТИКА КАМЕНЮ РОДОВИЩ УКРАЇНИ .....	23
Теоретичні відомості .....	23
Практичне завдання.....	33
Питання для самоперевірки по темі 2 (практичні заняття №4-6) .....	35
Тема 3 (практичні заняття №7-9) МЕТОДИКА ВИКОРИСТАННЯ ПОЛІМЕРВ'ЯЖУЧИХ РЕЧОВИН ДЛЯ ОБЛИЦЮВАННЯ ПОВЕРХОНЬ ПРИРОДНИМ КАМЕНЕМ .....	36
Теоретичні відомості .....	36
Практичне завдання.....	45
Питання для самоперевірки по темі 3 (практичні заняття №7-9) .....	46
Тема 4 (практичні заняття №10-12) ОЗНАЙОМЛЕННЯ З МЕТОДИКОЮ ВИКОНАННЯ ЗОВНІШНЬОГО ЛИЦЮВАННЯ .....	47
Теоретичні відомості .....	47
Практичне завдання.....	54
Питання для самоперевірки по темі 4 (практичні заняття №10-12) .....	57

Житомирська політехніка	МІНІСТЕРСТВО ОСВІТИ І НАУКИ УКРАЇНИ ДЕРЖАВНИЙ УНІВЕРСИТЕТ «ЖИТОМИРСЬКА ПОЛІТЕХНІКА» Система управління якістю відповідає ДСТУ ISO 9001:2015	Ф-23.05- 05.02/3/184.00.1/Б/ВКЗ.14 2020
	Екземпляр 1	Арк /1

Змістовий модуль №2 ВНУТРІШНІ ЛИЦЮВАЛЬНІ РОБОТИ, ЗАСТОСУВАНН КАМЕНЮ У САДОВО-ПАРКОВІЙ АРХІТЕКТУРІ ТА ДЛЯ ВПОРЯДКУВАННЯ КЛАДОВИЩ.....	59
Тема 1 (практичні заняття №13-15) ОЗНАЙОМЛЕННЯ З ПРАКТИКОЮ ВИКОРИСТАННЯ ПРИРОДНОГО КАМЕНЮ У БУДІВНИЦТВІ ТА АРХІТЕКТУРІ ЖИТОМИРА.....	59
Теоретичні відомості .....	59
Практичне завдання.....	60
Питання для самоперевірки по темі 1 (практичні заняття №13-15) .....	61
Тема 2 (практичні заняття №16-18) ВИВЧЕННЯ МЕТОДИКИ ВЕДЕННЯ ВНУТРІШНІХ ОБЛИЦЮВАЛЬНИХ РОБІТ .....	63
Теоретичні відомості .....	63
Практичне завдання.....	69
Питання для самоперевірки по темі 2 (практичні заняття №16-18) .....	71
Тема 3 (практичні заняття №19-21 ВИКОРИСТАННЯМ ОБЛИЦЮВАЛЬНИХ ВИРОБІВ У САДОВО-ПАРКОВІЙ АРХІТЕКТУРІ.....	72
Теоретичні відомості .....	72
Питання для самоперевірки по темі 3 (практичні заняття №19-21) .....	81
Тема 4 (практичні заняття №22-24) ВИКОРИСТАННЯ КАМЕНЮ ПРИ ВПОРЯДКУВАННІ КЛАДОВИЩ.....	82
Теоретичні відомості .....	82
Питання для самоперевірки по темі 4 (практичні заняття №22-24) .....	89
РЕКОМЕНДОВАНА ЛІТЕРАТУРА.....	91

Житомирська політехніка	МІНІСТЕРСТВО ОСВІТИ І НАУКИ УКРАЇНИ ДЕРЖАВНИЙ УНІВЕРСИТЕТ «ЖИТОМИРСЬКА ПОЛІТЕХНІКА» Система управління якістю відповідас ДСТУ ISO 9001:2015	Ф-23.05- 05.02/3/184.00.1/Б/ВКЗ.14 2020
	Екземпляр 1	Арк /1

## ВСТУП

Монтаж облицювальної продукції з каменю в будівництві – це один з видів робіт, які виконуються на завершальній стадії спорудження будинків з метою надання їм естетичного вигляду, створюють комфорт внутрішніх приміщень і, що головне, захищають будівельні конструкції від шкідливого атмосферного впливу, корозії, старіння і руйнування.

Процес виконання монтажу облицювальної продукції з каменю охоплює велику кількість окремих технологічних процесів, які мають свої особливості та потребують спеціальних матеріалів, прийомів виконання, засобів механізації та ручного інструменту. За працемісткістю, монтажні роботи зі встановлення облицювальної продукції з каменю займають до 40% витрат робочого часу, а за вартістю, включаючи витрати на матеріали, виконання робіт і застосування засобів малої механізації, від 20% до 30% від усіх витрат, що припадають на спорудження будинків. Для того, щоб опоряджувальні роботи виконувались високоякісно, потрібно застосовувати, як традиційні, так і сучасні ефективні матеріали і технології.

Отже, з врахуванням вище викладеної інформації, **метою вивчення курсу «Монтаж облицювальної продукції з каменю»** є надання фундаментальних знання, необхідних майбутнім спеціалістам для технічно грамотного планування та ведення монтажних робіт з використанням кам'яної облицювальної продукції.

**Завданням** вивчення дисципліни є надання студентам теоретичних знань та практичних вмінь із вивчення: методів підвищення довговічності кам'яного облицювання; використання природного каменю в архітектурно-будівельних роботах; використання природного каменю під час будівництва доріг, мостів та шляхопроводів; застосування каменю в меморіальних виробках та монтаж пам'ятників; властивостей матеріалів, характеристик каменів з родовищ та методик, що використовуються при веденні облицювальних робіт.

Результатом вивчення дисципліни є набуття студентами таких компетенцій:

ЗК4 – здатність вчитися і оволодівати сучасними знаннями;

ЗК5 – вміння виявляти, ставити та вирішувати проблеми;

ЗК6 – здатність оцінювати та забезпечувати якість виконуваних робіт;

ФКЗ – здатність використовувати теорії, принципи, методи і поняття фундаментальних і загальноінженерних наук для професійної підготовки та діяльності за фахом.

Житомирська політехніка	МІНІСТЕРСТВО ОСВІТИ І НАУКИ УКРАЇНИ ДЕРЖАВНИЙ УНІВЕРСИТЕТ «ЖИТОМИРСЬКА ПОЛІТЕХНІКА» Система управління якістю відповідас ДСТУ ISO 9001:2015	Ф-23.05- 05.02/3/184.00.1/Б/ВКЗ.14 2020
	<i>Екземляр 1</i>	Арк /1

## ПРОГРАМА НАВЧАЛЬНОЇ ДИСЦИПЛІНИ

### Змістовий модуль 1. Використання каменю та ведення архітектурно-будівельних робіт

**Тема 1.** Використання кам'яних облицювальних виробів у спорудах з найдавніших часів і в сучасну епоху.

Використання природного каменю у будівельній справі країн Стародавнього світу. Обробка та монтаж каменю при будівництві єгипетських пірамід. Найвідоміші споруди Давньої Греції, особливості їх архітектурного оздоблення і монтажу облицювальних виробів. Використання каменю у будівництві та архітектурі Давнього Риму. Використання каменю у міському будівництві та благоустрої античних міст. Використання каменю у будівництві середньовічної Європи. Готичний стиль та його особливості, конструкції споруд, “кам'яне мереживо” храмів. Романський стиль та особливості використання каменю. Архітектура епохи Відродження та особливості використання каменю в цю епоху.

**Тема 2.** Вивчення властивостей матеріалів, що використовуються при веденні облицювальних робіт та характеристика каменю з родовищ України.

Основні властивості кам'яних будівельних матеріалів. Вимоги до плит з облицювального каміння. Облицювальні будівельні матеріали, їх художня та економічна цінність. Основні торгівельні марки каменю, відомі в Україні. Розрахунок основних фізико-механічних властивостей виробів з каменю.

**Тема 3.** Методика використання полімерв'язучих речовин для облицювання поверхонь природним каменем.

Визначення поняття в'язучі речовини. Класифікація в'язучих речовин. Будівельне повітряне вапно. Гідравлічне вапно. Портландцементи, їх класифікація, особливості виготовлення, властивості та умови застосування. Спеціальні цементы. Рецептура розчинів, їх приготування. Методика ведення робіт, вимоги до якості облицювання. Адгезійні властивості в'язучих речовин. Порядок визначення та розрахунку значення величини адгезії.

Житомирська політехніка	МІНІСТЕРСТВО ОСВІТИ І НАУКИ УКРАЇНИ ДЕРЖАВНИЙ УНІВЕРСИТЕТ «ЖИТОМИРСЬКА ПОЛІТЕХНІКА» Система управління якістю відповідає ДСТУ ISO 9001:2015	Ф-23.05- 05.02/3/184.00.1/Б/ВКЗ.14 2020
	<i>Екземпляр 1</i>	Арк /1

**Тема 4.** Ознайомлення з методикою виконання зовнішнього облицювання.

Підготовка поверхонь до облицювання, матеріали і обладнання. Зовнішні елементи фасадів. Типи фасадів. Вимоги до розмірів та властивостей елементів фасадів виготовлених з природного каменю. Загальний порядок виконання зовнішніх лицювальних робіт. Лицювання цоколю фасаду. Лицювання прорізів стін. Монтаж наличників, цілісних та складених перемичок, софітів та архітектурних поясів. Монтування балюстрад. Лицювання поля стіни фасаду. Лицювання сходів. Типи кріпильних елементів та способи їх застосування.

**Змістовий модуль 2. Внутрішні лицювальні роботи, застосування каменю у садово-парковій архітектурі та для впорядкування кладовищ**

**Тема 1.** Ознайомлення з практикою використання природного каменю у будівництві та архітектурі Житомира.

Ознайомлення з архітектурою Житомира XIX-XX століть. Роль виробів з каменю в архітектурі міста. Вплив негативних факторів на цілісність виробів з каменю та способи усунення такого впливу.

**Тема 2.** Вивчення методики ведення внутрішніх облицювальних робіт.

Облицювання тонкою плиткою. Види розчинів (рецептура), обладнання та матеріали, вибір малюнку облицювання, розрахунок кількості плитки. Вимоги до підлог з каменю. Облаштування основи підлоги. Схеми укладання кам'яних підлог. Порядок укладання підлог. Встановлення плінтусів. Елементи лицювання внутрішніх стін. Послідовність виконання операцій в ході лицювання внутрішніх стін. Перекриття віконних прорізів. Встановлення софітів.

**Тема 3.** Ознайомлення з використанням облицювальних виробів у садово-парковій архітектурі.

Використання каменю в садово-парковому будівництві. Практика влаштування садово-паркових ділянок, доріжок, та інших споруд з використанням облицювального каміння. Влаштування сходів з каменю, вимоги до них, технологія монтажу. Гідроспоруди парків:

Житомирська політехніка	МІНІСТЕРСТВО ОСВІТИ І НАУКИ УКРАЇНИ ДЕРЖАВНИЙ УНІВЕРСИТЕТ «ЖИТОМИРСЬКА ПОЛІТЕХНІКА» Система управління якістю відповідає ДСТУ ISO 9001:2015	Ф-23.05- 05.02/3/184.00.1/Б/ВКЗ.14 2020
	<i>Екземпляр 1</i>	Арк /1

басейни, ставки, греблі, водоспади, фонтани, каскади, джерела. Влаштування басейнів, технологія облицювання плиткою. Будівництво штучних ставків, їх оздоблення кам'яними плитами або брилами каменю. Малі архітектурні форми декоративного призначення з природного каменю. Порядок облаштування рокаріїв.

#### **Тема 4.** Використання каменю при впорядкуванні кладовищ.

Нормативні вимоги до виробів з каменю для впорядкування кладовищ. Надмогильна споруда та її складові елементи. Класифікація надмогильних споруд. Порядок встановлення надмогильних споруд. Склепи, їх складові частини та класифікація. Опорядкування склепів за допомогою елементів з каменю.

Житомирська політехніка	МІНІСТЕРСТВО ОСВІТИ І НАУКИ УКРАЇНИ ДЕРЖАВНИЙ УНІВЕРСИТЕТ «ЖИТОМИРСЬКА ПОЛІТЕХНІКА» Система управління якістю відповідас ДСТУ ISO 9001:2015	Ф-23.05- 05.02/3/184.00.1/Б/ВК3.14 2020
	Екземпляр 1	Арк /1

## СТРУКТУРА НАВЧАЛЬНОЇ ДИСЦИПЛІНИ

Кредитні модулі	Змістові модулі	Кількість годин			
		Всього	Лекційні заняття	Практичні заняття	Самостійна робота
Модуль №1	<b>Модуль 1. Використання каменю та ведення архітектурно-будівельних робіт</b>				
	Коротка історія використання природного каменю у будівельній справі	8	4		4
	Використання природного каменю в практиці архітектурно-будівельних робіт	10	4		6
	Використання будівельного каменю у будівництві шляхів, мостів та шляхопроводів	10	4		6
	Застосування природного каменю в меморіальних спорудах. Монтаж пам'ятників	8	4		4
	Використання кам'яних облицювальних виробів у спорудах з найдавніших часів і в сучасну епоху. Ознайомлення з найдавнішими спорудами	10		6	4
	Вивчення властивостей матеріалів, що використовуються при веденні облицювальних робіт та характеристика каменю з родовищ 10України	10		6	4
	Методика використання полімерв'язучих речовин для облицювання поверхонь природним каменем	10		6	4
	Ознайомлення з методикою виконання зовнішнього облицювання	10		6	4
	<b>Разом за модуль №1</b>	<b>76</b>	<b>16</b>	<b>24</b>	<b>36</b>
Модуль №2	<b>Модуль 2. Виготовлення скульптур, мозаїчних виробів та техніка безпеки при веденні лицювих робіт</b>				
	Використання каменю і монтаж облицювальних виробів в спорудах садово-паркового будівництва	8	4		4
	Виготовлення мозаїчних панно	8	4		4
	Монтаж технічних виробів з каменю. Камінь у промисловому будівництві	10	4		6
	Техніка безпеки на лицювальних роботах	8	4		4
	Ознайомлення з практикою використання природного каменю у будівництві та архітектурі Житомиру	10		6	4
	Вивчення методики ведення внутрішніх облицювальних робіт	10		6	4
	Ознайомлення з використанням облицювальних виробів у садово-парковій архітектурі	10		6	4
	Використання каменю при впорядкуванні кладовищ	10		6	4
	<b>Разом за модуль №2</b>	<b>74</b>	<b>16</b>	<b>24</b>	<b>34</b>
<b>Всього</b>	<b>150</b>	<b>32</b>	<b>48</b>	<b>70</b>	



Житомирська політехніка	МІНІСТЕРСТВО ОСВІТИ І НАУКИ УКРАЇНИ ДЕРЖАВНИЙ УНІВЕРСИТЕТ «ЖИТОМИРСЬКА ПОЛІТЕХНІКА» Система управління якістю відповідає ДСТУ ISO 9001:2015	Ф-23.05- 05.02/3/184.00.1/Б/ВК3.14 2020
	<i>Екземпляр 1</i>	Арк /1

## ЗМІСТ ПРАКТИЧНИХ ЗАНЯТЬ З НАЧАЛЬНОЇ ДИСЦИПЛІНИ

### Теми практичних занять

№	Назва теми	Кількість годин
1	Використання кам'яних облицювальних виробів у спорудах з найдавніших часів і в сучасну епоху. Ознайомлення з найдавнішими спорудами	6
2	Вивчення властивостей матеріалів, що використовуються при веденні облицювальних робіт та характеристика каменю з родовищ України	6
3	Методика використання полімерв'язучих речовин для облицювання поверхонь природним каменем	6
4	Ознайомлення з методикою виконання зовнішнього облицювання	6
5	Ознайомлення з практикою використання природного каменю у будівництві та архітектурі Житомиру	6
6	Вивчення методики ведення внутрішніх облицювальних робіт	6
7	Ознайомлення з використанням облицювальних виробів у садово-парковій архітектурі	6
8	Використання каменю при впорядкуванні кладовищ	6
<b>Разом</b>		<b>48</b>

Житомирська політехніка	МІНІСТЕРСТВО ОСВІТИ І НАУКИ УКРАЇНИ ДЕРЖАВНИЙ УНІВЕРСИТЕТ «ЖИТОМИРСЬКА ПОЛІТЕХНІКА» Система управління якістю відповідає ДСТУ ISO 9001:2015	Ф-23.05- 05.02/3/184.00.1/Б/ВКЗ.14 2020
	Екземпляр 1	Арк /1

## ЗМІСТ ПРАКТИЧНИХ ЗАНЯТЬ

### Змістовий модуль №1

## ВИКОРИСТАННЯ КАМЕНЮ ТА ВЕДЕННЯ АРХІТЕКТУРНО-БУДІВЕЛЬНИХ РОБІТ

### Тема 1 (практичні заняття №1-3)

## ВИКОРИСТАННЯ КАМ'ЯНИХ ОБЛИЦЮВАЛЬНИХ ВИРОБІВ У СПОРУДАХ З НАЙДАВНІШИХ ЧАСІВ І В СУЧАСНУ ЕПОХУ

### Теоретичні відомості

#### Вироби з каменю в архітектурі стародавнього Єгипту (3400 – 900 р. до н.е.)

Найбільш відомими архітектурними пам'ятками стародавнього Єгипту, які збереглися до наших часів є піраміди, на сьогодні їх налічується близько 10. Найбільш відомою з них є *піраміда Хеопса* (Рис.1), одне з семи чудес світу.



Рис.1. Піраміда Хеопса

В основі цієї піраміди лежить квадрат з розмірами сторін 232,5 м, площа якого становить 5,4 гектара. Висота піраміди від основи до вершини становить 146 м. За винятком декількох коридорів та камер піраміда побудована зі щільного каменю. Раніше піраміду

Житомирська політехніка	МІНІСТЕРСТВО ОСВІТИ І НАУКИ УКРАЇНИ ДЕРЖАВНИЙ УНІВЕРСИТЕТ «ЖИТОМИРСЬКА ПОЛІТЕХНІКА» Система управління якістю відповідас ДСТУ ISO 9001:2015	Ф-23.05- 05.02/3/184.00.1/Б/ВКЗ.14 2020
	Екземляр 1	Арк /1

прикрашала висічена з граніту червоного кольору верхівка, але до нашого часу вона не збереглась, як і більшість інших тонко відшліфованих лицювальних плит з білого вапняку, які використовувались для лицювання сторін споруди.

Піраміду Хеопса будували більше 20 років. Блоки для неї видобували недалеко від місця будівництва з гранітних скель, які розміщені вздовж берегу Нілу, так само як і плити з піщанику для лицювання. Граніт високої міцності, який використовувався для будівництва внутрішніх коридорів та камер привозився також на суднах, але з набагато більшої відстані, з місцевості теперішнього Асуана, що знаходиться від піраміди майже за 1000 км. Загалом, для будівництва піраміди необхідно було перемістити майже 60 мільйонів центнерів каменю. Для зведення піраміди було використано в межах 2300000 кам'яних брил об'ємом в середньому 1 м<sup>3</sup> і вагою в 2,5 т.

### **Застосування виробів з каменю у стародавніх Греції (850 – 297 р. до н.е.) та Римі (509 р. до н.е. – 1200 р. н.е.)**

Найбільш відомою та вражаючою спорудою цього періоду є *храм Артеміді в Ефесі* (Рис. 2, а). Його довжина складала 110 м а висота 55 м. З усіх боків храм був обрамлений двома рядами колон. Два ряди по 8 колон, висота яких сягала 18 м прикрашали його фасад та ще два ряди по 8 колон стояло позаду і два по 20 височило з кожного боку. В середині храм поділявся на три частини: вісім колон підтримували передню частину, вісімнадцять – головний зал та чотири – заднє приміщення. Сумарно, в храмі нараховувалось 127 колон. Вони були виготовлені з мармуру, родовище якого знаходилось неподалік місця будівництва. Окрім цього, колони мали незвичну форму та оздоблення капітелей.

Окрему увагу потрібно приділити *Акрополю та Парфенону* (Рис. 2, б), які були збудовані в столиці Греції, місті Афіни. Ці дві споруди виділялись своїми колонами та фронтонами із скульптур. Будівля Парфенону розміщена на високому пагорбі, завдяки чому його біло мармуровий силует було видно з далеку. Скульптури які прикрашали Парфенон дуже постраждали за багатовікову історію.

З поміж іншого виділяється і *Олександрійський маяк* (Рис. 2, в). Він не зберігся до нашого часу, але як свідчать записи, він був заввишки близько 180 метрів, а світло маяка було видно з відстані у 55 км. В перерізі маяк мав форму квадрата, сторони якого були 180-190 м завдовжки. На цій основі стояв великий одноповерховий палац з чотирма вежами. З його середини підіймалась чотиригранна вежа висотою у 70-80 м, яка звужувалась до гори. З середини цієї вежі підіймалась ще одна, аналогічна за формою та висотою, але менша в

Житомирська політехніка	МІНІСТЕРСТВО ОСВІТИ І НАУКИ УКРАЇНИ ДЕРЖАВНИЙ УНІВЕРСИТЕТ «ЖИТОМИРСЬКА ПОЛІТЕХНІКА» Система управління якістю відповідає ДСТУ ISO 9001:2015	Ф-23.05- 05.02/3/184.00.1/Б/ВКЗ.14 2020
	Екземпляр 1	Арк /1

перерізі, на верхівці якої був облаштований майданчик, в якому була встановлена колона, на верхівці якої, щоночі запалювали вогнище. Все це було виконано з білого мармуру.



а



б



в

Рис.2. Архітектурні пам'ятки стародавньої Греції: а – храм Артеміди в Ефесі; б – Парфенон;  
в – Олександрійський маяк

Впродовж цього часового проміжку, в Римі, значного розвитку набула культура містобудування, і камінь там використовувався головним чином для зведення та укріплення колекторних мереж, водоводів, акведуків, стічних каналів, колодязів та ін. Окрім цього, значного поширення набули різноманітні арки та склепи, як от *Порта аль Арко*, чи *Ворота*

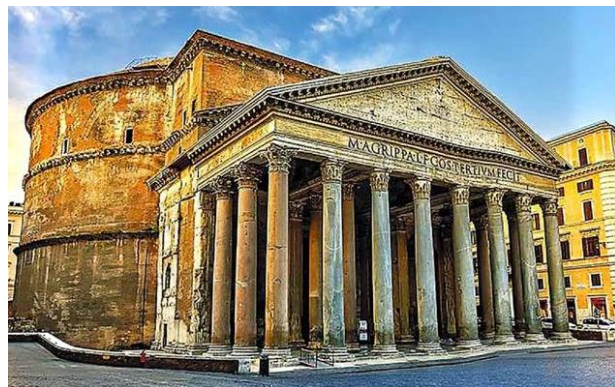
Житомирська політехніка	МІНІСТЕРСТВО ОСВІТИ І НАУКИ УКРАЇНИ ДЕРЖАВНИЙ УНІВЕРСИТЕТ «ЖИТОМИРСЬКА ПОЛІТЕХНІКА» Система управління якістю відповідас ДСТУ ISO 9001:2015	Ф-23.05- 05.02/3/184.00.1/Б/ВКЗ.14 2020
	Екземпляр 1	Арк /1

*Марція і Августа*, які являли собою масивні мури, окреслюючи контури етрусських міст. Ці споруди найчастіше виконувались з травертину, пісковика та вапняку.

Рядові споруди масового будівництва в Римі та Греції з водились з необробленого каменю. Капітальні споруди будувались з застосуванням тесаного каменю. Для надання спорудам привабливого зовнішнього вигляду їх облицьовували мармуром. Прикладом такої споруди є *Колізей* (Рис. 3, а). Його спорудження розпочалося в 50 р. н.е. та тривало більш ніж пів століття. Спочатку споруда спиралась на радіальні мури і подальші роботи виконувались відносно загального центру. Найважливіші частини споруди виконанні з травертину, який доставлявся з копальні в Тіволі по спеціально побудованій дорозі шириною у 6 м. Трибуни Колізею були настільки великі, що могли вмістити до 40-45 тис. глядачів, вони були розділенні на три зони, кожна з яких мала свій власний вхід.



а



б

Рис.3. Будівлі стародавнього Риму: а – Колізей; б – Пантеон

В іншому місці Римської імперії, а саме у Вероні, наприкінці I ст. н.е. був збудований *Театро Романо* (античний театр). На початку XX ст. його було реконструйовано. Частина стіни, яка збереглася до наших часів складена з блоків туфу. Довжина сцени цього театру становила 60 м.

Варто згадати також і *Пантеон* – храм усіх богів (Рис. 3, б). Це кругле в плані приміщення з великою залю, перекритою бетонним куполом з отвором на верху. Це найбільший в архітектурі стародавнього світу купол, його діаметр становить 43,2 м. Купол спирається на масивні стіни, в нішах яких були встановленні статуї богів та імператорів.

Житомирська політехніка	МІНІСТЕРСТВО ОСВІТИ І НАУКИ УКРАЇНИ ДЕРЖАВНИЙ УНІВЕРСИТЕТ «ЖИТОМИРСЬКА ПОЛІТЕХНІКА» Система управління якістю відповідас ДСТУ ISO 9001:2015	Ф-23.05- 05.02/3/184.00.1/Б/ВКЗ.14 2020
	Екземляр 1	Арк /1

## Вироби з каменю у романській і норманській архітектурі (700 – 1200 р.)

Романська архітектура значною мірою є логічним продовженням Римської та Грецької архітектури, проте, вона позбавлена притаманних попереднім двом величчі, могутності та грандіозності. Романський стиль вирізнявся масивністю і зовнішньою суворістю споруд, які зберігають оборонні, захисні функції. Найбільша увага приділялася спорудженню храмів-фортець, монастирів-фортець, замків-фортець, що розташовували на підвищених ділянках місцевості. Головним будівельним матеріалом був тесаний камінь. З часом обробка кам'яних брил удосконалюється, а м'які різновиди каменю, легкі в обробці, стають джерелом для створення перспективних порталів, різьблених капітелей, рельєфів і згодом, скульптур, якими почали прикрашати фасади.

Одним з головних представників архітектури даного періоду є *Церква Святого Стефана* у Франції (Рис. 4). Вона була зведена у романському стилі у другій половині XI століття. У XIII столітті над вежами романського фасаду зведено готичні дзвіниці висотою 80 та 82 метри. Головний неф має довжину 56 метрів, являє собою зразок нормансько-романського стилю, що добре зберігся. Головний неф і два бічних складаються з восьми травій. Хори церкви збудовані на рубежі XII й XIII століть та мають готичні риси. Апсида церкви складається з деамбулаторію й 13 каплиць.



Рис.4. Церква Святого Стефана

Норманський стиль є дуже подібним до романського, головною його відмінністю є те, що ці будівлі здебільшого зводились на території Англії. Першою спорудою, яка поклала початок даного стилю є *Вестмінстерське абатство* (Рис. 5, а). Основна будівля церкви має форму хреста. Найбільша довжина, від великих західних дверей до кінця каплиці Богоматері, становить 161,5 м, найбільша висота – це висота західних веж 68 м. Загальна площа

Житомирська політехніка	МІНІСТЕРСТВО ОСВІТИ І НАУКИ УКРАЇНИ ДЕРЖАВНИЙ УНІВЕРСИТЕТ «ЖИТОМИРСЬКА ПОЛІТЕХНІКА» Система управління якістю відповідас ДСТУ ISO 9001:2015	Ф-23.05- 05.02/3/184.00.1/Б/ВКЗ.14 2020
	Екземляр 1	Арк /1

приміщення становить близько 3000 м<sup>2</sup>, воно може вмістити до 2000 чоловік. Головним входом до церкви вважаються Великі північні двері, через них відвідувачі потрапляють в північний трансепт. Звідти, повернувши наліво, потрапляють в східну частину церкви, деамбулаторій, де знаходяться декілька каплиць.

Норманські замки будували на пагорбах і часто вони були оточенні ровом з водою, який прилягав до стіни замку. Найяскравішими прикладами такої архітектури є всесвітньо відомий Тауер в Лондоні (Рис. 5, б) та замок в Орфордї, графство Суфолк. Заснування Тауера приписується римському імператорові Клавдію. Тоді це був дерев'яний форт, споруджений на південно-східному куті старої римської стіни. Після норманського завоювання Англії Вільгельм I почав зводити оборонні замки. Одним з найбільших і став Тауер. Дерев'яний форт замінили кам'яною будівлею – «Великим Тауером», що являв собою чотирикутну споруду, розміром 32 на 36 метрів, висотою близько 30 метрів. Коли пізніше новий король Англії наказав побілити будівлю, вона отримала назву «Білий Тауер», або «Біла Вежа». Згодом збудували ще кілька башт різної висоти і два ряди міцних фортечних стін. Навколо укріплення викопали глибокий рів, що зробив вежу одним з найнепрístupніших укріплень Європи.



а



б

Рис.5. Норманська архітектура: а – Вестмінстерське абатство; б - Тауер

### Особливості застосування виробів з каменю у готичній архітектурі (1200 – 1250 р.)

В цей період широкого розмаху набуло будівництво різних громадських приміщень: храмів, театрів, адміністративних споруд. Готичний стиль головним чином переважав у будівництві храмів. Динамічна архітектурна форма, спрямована вгору, виражала релігійний порив до неба, до Бога. Однією з характерних рис готики є стрілочаста арка, яка використовувалась як з будівельною так і з декоративною метою. В цей період була винайдена нова несуча конструктивна система, яка складалась з каркасу, кам'яних стовпів і легкого

Житомирська політехніка	МІНІСТЕРСТВО ОСВІТИ І НАУКИ УКРАЇНИ ДЕРЖАВНИЙ УНІВЕРСИТЕТ «ЖИТОМИРСЬКА ПОЛІТЕХНІКА» Система управління якістю відповідає ДСТУ ISO 9001:2015	Ф-23.05- 05.02/3/184.00.1/Б/ВКЗ.14 2020
	Екземпляр 1	Арк /1

заповнення з каменю та скла. Більшу частину стін займали вікна «вітражі» з кольоровими скельцями і тонким переплетінням. Окрім каменю, в будівництві часто застосовувався і бетон. Найвідоміші пам'ятки архітектури, які збудовані в цьому стилі це собор в Реймсі, Франція та Міланський собор в Італії.

### Місце виробів з каменю в архітектурі епохи відродження (1550 – 1850 рр.)

Архітектура епохи відродження в першу чергу представляє собою розвиток і вдосконалення античної архітектури. Яскравим прикладом такої архітектури є капела *Пацці* (Рис. 6, а), яка в протилежність готиці нагадує собою просторий та світлий грецький храм. Центральна частина капели покрита куполом, а виразність архітектурної композиції досягається завдяки простим, але вишуканим пропорціям. Стіни першого ярусу облицьовані грубим, рваним каменем, верхні поверхи облицьовані каменем більш ретельної шліфовки.

Не менш відомою спорудою є *Палаццо Медічі-Рікарді*. Два його головних фасади на першому поверсі облицьовані рустом, який дуже виступає за лінію муру, на другому поверсі – більш плоскими плитами, на третьому поверсі – гладкими кам'яними плитами. Все це, в поєднанні з напівкруглими вікнами і колонами часто використовувалось в оздобленні різних будівель.



а



б

Рис.6. Архітектура епохи відродження: а – капела Пацці; б – собор Санта-кроче

Одні з найвідоміших соборів Флоренції епохи відродження, такі як кафедральний *Собор Санта-Марія-Новела*, *Санта-кроче* (Рис. 6, б) та інші, оздоблювались мозаїкою, що виготовлялась з різного мармуру та надавала їм унікального вигляду.



Житомирська політехніка	МІНІСТЕРСТВО ОСВІТИ І НАУКИ УКРАЇНИ ДЕРЖАВНИЙ УНІВЕРСИТЕТ «ЖИТОМИРСЬКА ПОЛІТЕХНІКА» Система управління якістю відповідас ДСТУ ISO 9001:2015	Ф-23.05- 05.02/3/184.00.1/Б/ВК3.14 2020
	Екземляр 1	Арк /1

## Вироби з каменю в архітектурі нового та новітнього часу

Архітектура нового часу характеризується широким застосуванням каменю як безпосередньо в будівництві так і в ході виконання декоративно-оздоблювальних робіт. Особливого розвитку в цей період набуло використання каменю та виробів з нього в садово-паркових композиціях. Одним з прикладів садово-паркового дизайну є *Версаль* (Рис. 7). Він починається трьома променевими дорогами, середня з яких веде до Парижа. Версальський парк простягається від садового фасаду більш ніж на 2 км. На паланковій терасі розміщені квітники і «Водяний чартер» у вигляді двох великих водоймищ восьмикутної форми. За ними простягаються сади з великою кількістю алей, доріжок та лабіринтів, які відгороджені стінами стриженої зелені. Головна алея парку має довжину 300 м і ширину 50 м. Вона простягається до великого хрестоподібного каналу. Окрім цього, на території парку багато східців, які зв'язують його окремі частини.



Рис.7. Приклад садово-паркової архітектури, Версаль

Природній камінь активно використовувався для зовнішнього оздоблення до початку епохи хмарочосів. Період розквіту облицювальних виробів припав на першу половину двадцятого століття. Особливо чітко це спостерігається в архітектурі Радянського Союзу. Камінь дуже часто використовувався для облицювання будівель де проходили виставки досягнень народного господарства, палаци з'їздів, будинки верховних рад, музеї, суди та інші адміністративні споруди.

Активне зростання кількості населення, зростання темпів урбанізації та техніко-економічний прогрес призвели до винайдення нових матеріалів для облицювання споруд.

Житомирська політехніка	МІНІСТЕРСТВО ОСВІТИ І НАУКИ УКРАЇНИ ДЕРЖАВНИЙ УНІВЕРСИТЕТ «ЖИТОМИРСЬКА ПОЛІТЕХНІКА» Система управління якістю відповідас ДСТУ ISO 9001:2015	Ф-23.05- 05.02/3/184.00.1/Б/ВК3.14 2020
	Екземпляр 1	Арк /1

Перевагою цих матеріалів стали їх дешевизна та простота монтування у порівнянні з аналогічною продукцією виготовленою з каменю. Починаючи з 70-80 років ХХ ст. для побудови багатоповерхових будинків почали застосовувати залізобетонні конструкції у поєднанні зі склом, і необхідність облицювання фасаду відпала як така. Проте, використання каменю не припинилось а змінило свій напрям. Якщо говорити про країни СНД, в них лишились тенденції, які були сформовані за часів Радянського союзу, камінь переважно використовують в екстер'єрах будівель, підкреслюючи таким чином їх статус та договоризну. Незмінним також і лишилось застосування каменю для обробки цоколів будівель. Це в першу чергу зумовлено відмінними експлуатаційними характеристиками каменю. З поміж іншого, активне використання каменю пов'язане з його поширеністю в межах цих країн.

У масштабі світової архітектури, застосування природного каменю в новітні часи відбувається переважно для оздоблення інтер'єру. Перш за все, камінь використовують для облицювання підлоги, виготовлення плінтусів, облицювання східців, підвіконних плит, стільниць та багатьох інших елементів які використовуються у всесвітньо-відомих спорудах, таких як «*Trump tower*» або «*Burj Khalifa*» (Рис. 8).



Рис.8. Використання природного каменю в інтер'єрі «Burj Khalifa»

### **Використання природного каменю для оздоблення та облицювання споруд в Україні**

Одними з перших проявів архітектури на території України для оздоблення яких використовувався природний камінь були стародавні міста, розташовані на території сучасного Криму та Причорномор'я.

Житомирська політехніка	МІНІСТЕРСТВО ОСВІТИ І НАУКИ УКРАЇНИ ДЕРЖАВНИЙ УНІВЕРСИТЕТ «ЖИТОМИРСЬКА ПОЛІТЕХНІКА» Система управління якістю відповідас ДСТУ ISO 9001:2015	Ф-23.05- 05.02/3/184.00.1/Б/ВКЗ.14 2020
	Екземпляр 1	Арк /1

Одним з таких міст є *Херсонес* (Рис. 9, а). Місто було засноване стародавніми греками у V ст. до н.е. Це місто виконувало роль великого порту на шляху з південного у північне Причорномор'я. Важливу роль в оздобленні будівель цих міст відігравала мозаїка. Підлога та стіни часто вкривались різнокольоровими камінчиками або шматками мармуру. Нерідко, мозаїку виконували з різнокольорової морської гальки. Найбільшою спорудою Херсонесу була базиліка, хрестильня і храм з трипелюстковою апсидою, які займали цілий квартал. Приміщення храму мало доволі великі розміри, а саме 50 м в довжину і 22 м в ширину а підлогу храму вкривали прямокутні мармурові плити.

З усіх боків місто було оточене оборонними стінами, залишки яких збереглися і до наших часів. Стіни склались з великих (до 2 м у довжину) ретельно обтесаних вапнякових блоків, які точно підганяли один до одного та укладали насуху, скріплюючи їх кронами. Простір між зовнішнім та внутрішнім панцирами заповнювали бутом та глиною. Товщина таких стін становила близько 3,5 м. Через певні проміжки вздовж стін встановлювали башти, які давали змогу за необхідності вести фланговий обстріл.



а



б

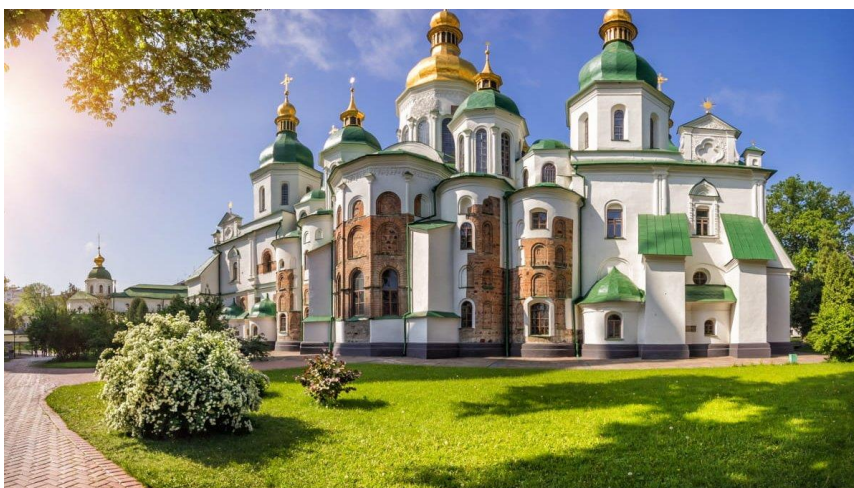
Рис.9. Стародавня архітектура Причорномор'я: а – руїни міста Херсонес; б – Ески-Кермен

Незвичними архітектурними формами середньовіччя, які дійшли до нашого часу є «Печерні міста». Назва таких міст є досить умовною, оскільки вони не були побудовані безпосередньо в печерах. Вони склались з наземних будов і численних, висічених в скелях приміщень оборонного, господарського та культового призначення. Серед таких міст найбільшими є *Ески-Кермен* (Рис. 9, б), *Мангул* і *Чуфут-Кале*.

Серед архітектурних комплексів Криму, доволі незвичним є *Суданська фортеця*. Вона являє собою 16 башт, які сполученні одна з одною стінами. Така фортеця була збудована для захисту консульського замку.

Житомирська політехніка	МІНІСТЕРСТВО ОСВІТИ І НАУКИ УКРАЇНИ ДЕРЖАВНИЙ УНІВЕРСИТЕТ «ЖИТОМИРСЬКА ПОЛІТЕХНІКА» Система управління якістю відповідає ДСТУ ISO 9001:2015	Ф-23.05- 05.02/3/184.00.1/Б/ВК3.14 2020
	Екземпляр 1	Арк /1

Наступним кроком в розвитку архітектури України стали споруди, зведені за часів Київської Русі. Архітектура цього періоду перейняла дуже багато рис від архітектури Візантії, головним чином тому, що переважна більшість архітекторів та майстрів, які працювали над її створенням були привезенні саме з Візантії. Першою культовою спорудою Київської Русі стала *Десятинна церква*, яка повністю була збудована з каменю. Це була типова хрестово-купольна церква з трьома апсидами.



а



б

Рис.10. Архітектура часів Українського середньовіччя: а – Софійський собор; б – Кам'янець-Подільська фортеця

За часів правління Ярослава Мудрого в Києві був побудований *Софійський собор* (Рис. 10, а). Цей собор вже не був схожим на Візантійські споруди, хоча в його основі лежала все та ж хрестово-купольна схема. Стіни собору були складенні візантійською кладкою, для якої було характерним використання пласкої цегли та каміння на вапняковому розчині. Софійський собор головним чином виділяється на фоні архітектури того своєю складною

Житомирська політехніка	МІНІСТЕРСТВО ОСВІТИ І НАУКИ УКРАЇНИ ДЕРЖАВНИЙ УНІВЕРСИТЕТ «ЖИТОМИРСЬКА ПОЛІТЕХНІКА» Система управління якістю відповідає ДСТУ ISO 9001:2015	Ф-23.05- 05.02/3/184.00.1/Б/ВКЗ.14 2020
	Екземпляр 1	Арк /1

внутрішньою будовою. Масивні стовпи підтримують арки та склепіння. Верхні частини будівель виділяються уступчастим розташуванням арок та склепінь, які плавно підіймаються вгору. Зовнішнє оформлення храму головним чином зумовлене технікою кладки та декоративними прийомами оздоблення фасаду. Для першої характерні чергування вузьких рядів цегли та шикорих смуг рожевуватої вапняної штукатурки, а також застосування природного каменю разом з цеглою. Для оформлення фасадів також використовували широкі віконні прорізи та ніші з уступчастими верхніми одвірками.

Одним з найяскравіших прикладів Української архітектури часів середньовіччя є *Кам'янець-Подільська фортеця* (Рис. 10, Б), яка зберіглася і до наших часів. Початком зведення фортеці є XI ст., проте вона неодноразово перебудовувалась та добудовувалась аж до XVII ст. Фортеця збудована з природного каменю, розташована вона на високому скелястому мисі, який оточений глибоким урвищем, на дні якого протікає річка Смотрич. Територія фортеці займає всю мисову частину півострова. В плані вона нагадує прямокутник, по сторонах якого розміщені 11 башт з бастіонами.

Свого максимально широкого використання в архітектурно-будівельній справі України, природний камінь набув за часів Радянського Союзу. Прикладом таких споруд можуть бути Виставки досягнень народного господарства (ВДНГ) в Києві, будинок Верховної Ради України, Будинок Кабінету Міністрів України, станції метрополітену та ін. Станції метро являють фактично являють собою кам'яні музеї природного каменю. Для їх оздоблення використовувались мармур, граніт, онікс, родоніт, вапняк та багато інших.

Також, за часів радянської України, монументальний камінь широко використовувався у монументальному мистецтві. Прикладом цього є дуже великий перелік меморіалів на честь перемоги у другій світовій війні, меморіали для визначних діячів науки та мистецтва, як от меморіал С.П. Корольову в Житомирі, або Т.Г. Шевченкові в Києві та в Каневі та багатьох інших регіональних центрах.

Широкого поширення природний камінь набув також і в оформленні некрополів. Прикладом може бути Личаківське кладовище у Львові, або Байкове у Києві та багато інших по всій території України. В опорядкуванні могил широко використовується мармур, габро, лабрадорит, граніт та інші породи.

Житомирська політехніка	МІНІСТЕРСТВО ОСВІТИ І НАУКИ УКРАЇНИ ДЕРЖАВНИЙ УНІВЕРСИТЕТ «ЖИТОМИРСЬКА ПОЛІТЕХНІКА» Система управління якістю відповідає ДСТУ ISO 9001:2015	Ф-23.05- 05.02/3/184.00.1/Б/ВКЗ.14 2020
	<i>Екземпляр 1</i>	Арк /1

### Питання для самоперевірки по темі 1 (практичні заняття №1-3)

1. Які матеріали використовувались для будівництва піраміди Хеопса?
2. Скільки видів граніту використовувалось для побудови піраміди Хеопса?
3. Які кам'яні вироби використовувались при будівництві храму Артеміди в Ефесі, Акрополю та Парфенону?
4. Які матеріали використовувались для містобудування в стародавньому Римі?
5. Які головні особливості Пантеону?
6. Описати ключові риси романської та норманської архітектури. Описати найбільш відомі пам'ятки архітектури цього періоду.
7. Що є характерним для готичної архітектури?
8. Якими рисами вирізняється архітектура епохи відродження?
9. Що таке садово-паркова архітектура та який чином в ній використовуються вироби з природного каменю?
10. Описати особливості застосування природного каменю в сучасній архітектурі.
11. Описати особливості побудови стародавніх Українських міст (Херсонес, Ески-Кармен, Мангул та ін.).
12. Які особливості архітектури часів Українського середньовіччя?

Житомирська політехніка	МІНІСТЕРСТВО ОСВІТИ І НАУКИ УКРАЇНИ ДЕРЖАВНИЙ УНІВЕРСИТЕТ «ЖИТОМИРСЬКА ПОЛІТЕХНІКА» Система управління якістю відповідає ДСТУ ISO 9001:2015	Ф-23.05- 05.02/3/184.00.1/Б/ВКЗ.14 2020
	Екземпляр 1	Арк /1

## Тема 2 (практичні заняття №4-6)

# ВИВЧЕННЯ ВЛАСТИВОСТЕЙ МАТЕРІАЛІВ, ЩО ВИКОРИСТОВУЮТЬСЯ ПРИ ВЕДЕННІ ОБЛИЦЮВАЛЬНИХ РОБІТ ТА ХАРАКТЕРИСТИКА КАМЕНЮ РОДОВИЩ УКРАЇНИ

## Теоретичні відомості

Можливість застосування природного каменю в архітектурній справі, як у вигляді виробів з каменю, так і у якості наповнювачів, зумовлюється в першу чергу рядом властивостей, таких як: структурно-фізичні; гідрофізичні; теплофізичні; механічні; хімічні; експлуатаційні.

### Структурно-фізичні властивості

Структурно-фізичні властивості матеріалу характеризують його будову, або відношення до зовнішнього середовища, визначають реакцію матеріалу на дію вологи, теплоти, вогню.

*Істинна щільність (густина)* – це відношення маси матеріалу до його об'єму в абсолютно щільному стані ( $\text{г/см}^3$ ), тобто без пор і пор:

$$\rho = \frac{m}{V_a} \quad (1)$$

де  $m$  – маса матеріалу (кг, або г);

$V_a$  – об'єм матеріалу в абсолютно щільному стані ( $\text{м}^3$ , або  $\text{см}^3$ ).

*Середня щільність (густина)* – фізична величина, яка визначається відношенням маси до всього об'єму, включаючи пори та пустоти:

$$\rho_m = \frac{m}{V} \quad (2)$$

де  $m$  – маса матеріалу (кг, або г);

$V$  – об'єм матеріалу в натуральному стані ( $\text{м}^3$ , або  $\text{см}^3$ ).

Житомирська політехніка	МІНІСТЕРСТВО ОСВІТИ І НАУКИ УКРАЇНИ ДЕРЖАВНИЙ УНІВЕРСИТЕТ «ЖИТОМИРСЬКА ПОЛІТЕХНІКА» Система управління якістю відповідає ДСТУ ISO 9001:2015	Ф-23.05- 05.02/3/184.00.1/Б/ВКЗ.14 2020
	Екземпляр 1	Арк /1

*Пористість* – це ступінь заповнення об’єму будівельного матеріалу порами розміром до 3 мм:

$$\Pi = \frac{(\rho - \rho_m)}{\rho} \cdot 100\% \quad (3)$$

Пористість впливає на міцність, морозостійкість, теплопровідність, водопоглинання. За характером пори можуть бути відкритими і закритими, тобто недоступними для заповнення водою. Матеріали з великою кількістю пор, але закритих, морозостійкі, оскільки поглинають мало води. Матеріали з відкритими порами не можуть застосовуватися в умовах високої вологості.

### Гідрофізичні властивості

*Водопоглинання* – здатність матеріалу всмоктувати й утримувати вологу при безпосередньому контакті з водою. Щоб визначити водопоглинання, зразок матеріалу поступово занурюють у воду й витримують там доти, доки він не набере сталої маси. Водонаситити матеріал до остаточного заповнення доступних для води пор можна кип’ятінням з наступним охолодженням у воді або під вакуумом.

*Водопоглинання за масою* визначають як відношення кількості поглинутої води до маси сухого матеріалу:

$$W_m = \frac{m_H - m_c}{m_c} \cdot 100\% \quad (4)$$

де  $m_H$  та  $m_c$  – маса матеріалу у насиченому водою та сухому стані відповідно (кг).

*Водопоглинання за об’ємом* характеризується ступенем заповненості пор матеріалу водою при насиченні й виражається відношенням об’єму поглинутої води до загального об’єму матеріалу в природному стані:

$$W_V = \frac{m_H - m_c}{V \cdot \rho_B} \cdot 100\% \quad (5)$$



Житомирська політехніка	МІНІСТЕРСТВО ОСВІТИ І НАУКИ УКРАЇНИ ДЕРЖАВНИЙ УНІВЕРСИТЕТ «ЖИТОМИРСЬКА ПОЛІТЕХНІКА» Система управління якістю відповідає ДСТУ ISO 9001:2015	Ф-23.05- 05.02/3/184.00.1/Б/ВКЗ.14 2020
	Екземляр 1	Арк /1

де  $m_n$  та  $m_c$  – маса матеріалу у насиченому водою та сухому стані відповідно (кг);

$V$  – об’єм матеріалу (кг/м<sup>3</sup>);

$\rho_v$  – густина води (1000 кг/м<sup>3</sup>).

Відношення водопоглинання за об’ємом до пористості називається *коефіцієнтом водопоглинання (насичення)*:

$$K_v = W_v / \Pi \quad (6)$$

*Водостійкість* – це здатність матеріалу зберігати міцність при тимчасовому чи постійному зволоженні водою. Водостійкість характеризується коефіцієнтом розм’якшення або водостійкості, який визначається відношенням міцності насиченого водою матеріалу до його міцності в сухому стані.

*Вологість* визначається вмістом вологи в порах і на поверхні пор матеріалу за масою або об’ємом в процентах, причому цей вміст значно менший за показник водопоглинання. Вологість матеріалу в складі будівельних конструкцій на пряму залежить від вологості навколишнього середовища та атмосферних явищ. Підвищення відсотку зволоження супроводжується погіршенням теплозахисних властивостей, морозостійкості та ін.

*Гідрофільність* – це здатність матеріалу зв’язувати воду й змочуватися водою. Майже всі кам’яні будівельні матеріали є гідрофільними, й пори в них досить легко заповнюються водою. Основною причиною гідрофільності більшості кам’яних матеріалів є природа їхньої поверхні. Зокрема, водою змочуються тіла, поверхня, яких містить аніони, або атоми, здатні притягувати молекули води за рахунок утворення водневого зв’язку.

*Гідрофобність* – це здатність твердого тіла не змочуватися водою (відштовхувати воду). Проникнення води крізь пори, що мають гідрофобну внутрішню поверхню, значно ускладнене, хоча вони легко пропускають повітря та водяну пару. Гідрофобність матеріалу визначається насамперед хімічною природою його поверхні та рідин тобто фаз, які взаємодіють. До гідрофобних належать парафін, жирові мастила, бітум і т. п. Для підвищення гідрофобних властивостей кам’яних матеріалів часто виконують їх гідрофобізацію – це процес надання поверхні гідрофільних матеріалів здатності відштовхувати воду, тобто гідрофобності, Гідрофобізацію виконують нанесенням на поверхню матеріалу найтоншого водовідштовхуючого покриття, що утворюється під час обробки її гідрофобізаторами (спеціальними поверхнево-активними речовинами). Гідрофобізація сприяє підвищенню

Житомирська політехніка	МІНІСТЕРСТВО ОСВІТИ І НАУКИ УКРАЇНИ ДЕРЖАВНИЙ УНІВЕРСИТЕТ «ЖИТОМИРСЬКА ПОЛІТЕХНІКА» Система управління якістю відповідає ДСТУ ISO 9001:2015	Ф-23.05- 05.02/3/184.00.1/Б/ВК3.14 2020
	Екземпляр 1	Арк /1

водонепроникності, водо- та морозостійкості, збереженню кольору та фактури виробів з природного каменю.

*Морозостійкість* – це здатність матеріалу в насиченому водою стані витримувати багаторазове наперемінне заморожування й відтавання без зниження міцності при тиску понад 15 %.

### Теплофізичні властивості

*Теплопровідність* – це здатність матеріалу передавати теплоту від однієї поверхні до іншої за наявності різниці температур на цих поверхнях. Теплопровідність – один з найважливіших показників, що характеризують теплозахисні властивості матеріалів, за яким визначають їхню належність до групи теплоізоляційних або конструктивно-теплоізоляційних.

*Теплоємність* – це здатність матеріалу під час нагрівання поглинати теплоту. Вона характеризується питомою теплоємністю (коефіцієнтом теплоємності), тобто кількістю теплоти, необхідної для нагрівання одиниці маси на один градус:

$$c = \frac{Q}{m(t_2 - t_1)} \quad (7)$$

де  $Q$  – кількість теплоти, необхідна для нагрівання матеріалу (Дж);

$m$  – маса матеріалу (кг);

$t_1$  та  $t_2$  – відповідно початкова та кінцева температура матеріалу (°К).

Теплоємність матеріалів має велике значення у тих випадках, коли потрібно враховувати акумуляцію теплоти огорожувальними конструкціями з метою збереження температур без різких коливань у приміщенні або в тепловому промисловому агрегаті при зміні теплового режиму. Із зволоженням питома теплоємність матеріалу збільшується, оскільки теплоємність води велика.

*Теплостійкість* – це здатність матеріалу витримувати нагрівання до певної температури без переходу в пластичний стан.

*Термічна стійкість* – це здатність матеріалу витримувати наперемінне нагрівання й охолодження (певний цикл) без руйнування.

*Температурні деформації* – це здатність матеріалу під дією зміни температур у процесі експлуатації змінювати свої розміри (переважно розширюватися).

Житомирська політехніка	МІНІСТЕРСТВО ОСВІТИ І НАУКИ УКРАЇНИ ДЕРЖАВНИЙ УНІВЕРСИТЕТ «ЖИТОМИРСЬКА ПОЛІТЕХНІКА» Система управління якістю відповідає ДСТУ ISO 9001:2015	Ф-23.05- 05.02/3/184.00.1/Б/ВКЗ.14 2020
	Екземпляр 1	Арк /1

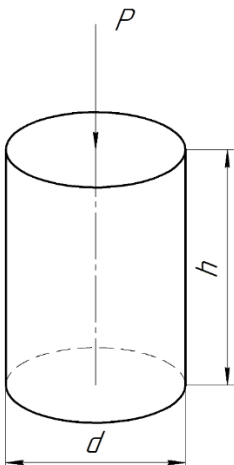
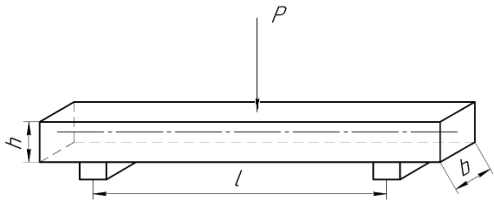
*Вогнетривкість* – це здатність матеріалу витримувати тривалу дію високих температур, не деформуючись і не розплавляючись.

### Механічні властивості будівельних матеріалів

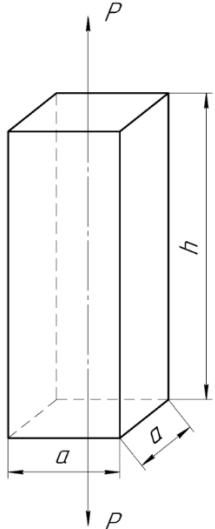
*Міцність* – це здатність матеріалу чинити опір руйнуванню від внутрішніх напружень, що виникають під дією зовнішніх навантажень. Матеріали в будівлях найчастіше зазнають напружень стиску, розтягу, вигину, зрізу, удару. Основною характеристикою міцності є границя міцності – напруження, що відповідає навантаженню, при якому матеріал руйнується.

Таблиця 1

Розрахунок значення межі міцності на стиск, вигин та розтяг

Межа міцності	Схема навантаження зразка	Співвідношення розмірів зразка	Розрахунок значення
На стиск		$h = 2d$ або $h = d$	$R_{ст} = \frac{4P_{ст}}{\pi d^2}$
На згин		$b = h$ $l = 4b$	$R_{зг} = \frac{3P_{зг}l}{2bh^2}$

Продовження таблиці 1

Межа міцності	Схема навантаження зразка	Співвідношення розмірів зразка	Розрахунок значення
На розтяг		$h = 5a$	$R_{роз} = \frac{P_{роз}}{a^2}$

Міцність будівельних мінеральних матеріалів характеризують маркою, яка відповідає границі міцності на стиск, одержаній випробуванням стандартних зразків. Границі міцності на стиск, вигин та розтяг (Табл. 1) визначають випробуванням зразків матеріалів до їхнього руйнування за допомогою гідравлічних пресів, розтягувальних машин, а також неруйнівними (адеструктивними) методами, серед яких розрізняють механічні та фізичні (акустичні, електричні тощо).

*Твердість* – це здатність матеріалу чинити опір проникненню в нього іншого, твердішого матеріалу. Твердість матеріалу істотно впливає на трудомісткість оброблювання.

*Стираність* – це здатність матеріалу зменшуватися за масою і об’ємом під дією стиральних зусиль абразивного матеріалу.

$$C_m = \frac{m_1 - m_2}{S} \quad (8)$$

де  $m_1$  та  $m_2$  – маса зразка до та після стирання відповідно (кг);

$S$  – площа стираної поверхні ( $m^2$ ).

Показник стираності визначають для матеріалів підлог, доріг, сходів, тротуарів.

*Опір удару (ударна в’язкість)* – здатність матеріалу чинити опір руйнуванню під дією ударних навантажень.

Житомирська політехніка	МІНІСТЕРСТВО ОСВІТИ І НАУКИ УКРАЇНИ ДЕРЖАВНИЙ УНІВЕРСИТЕТ «ЖИТОМИРСЬКА ПОЛІТЕХНІКА» Система управління якістю відповідас ДСТУ ISO 9001:2015	Ф-23.05- 05.02/3/184.00.1/Б/ВКЗ.14 2020
	Екземляр 1	Арк /1

*Опір спрацюванню* – це руйнування матеріалу від одночасної дії стирання та ударів. Такої дії зазнають матеріали при експлуатації дорожніх покриттів, підлог тощо. Спрацювання визначають у спеціальних барабанах з кулями за втратою маси матеріалу після відсіву порошковидної фракції.

*Пружність* – це здатність матеріалу деформуватися під дією зовнішніх сил і самочинно відновлювати початкову форму і об'єм, коли припиняється дія навантаження. Найбільше напруження, при якому залишкові деформації мають найменше допустиме за нормами значення, тобто матеріал зазнає оборотних пружних деформацій, називається границею пружності.

*Пластичність* – це здатність матеріалу під дією зовнішніх сил змінювати свою форму і розміри без руйнування та зберігати змінену форму після зняття навантаження. Пластичність матеріалів та напівфабрикатів істотно впливає на технологію виробництва та основні будівельні властивості виробів.

*Крихкість* – це здатність матеріалу руйнуватися під дією зовнішніх сил без попередньої пластичної деформації. Крихкість – це властивість, протилежна пластичності.

*Усадка* – це здатність матеріалу без зовнішнього навантаження під дією власної ваги та структування виявляти не пружні наростаючі деформації.

### **Хімічні властивості**

*Хімічна стійкість* – це здатність матеріалів протидіяти руйнівному впливу лугів, кислот та мінералізованих середовищ. Кислото-, лугостійкість і стійкість матеріалу до дії мінералізованих середовищ оцінюють втратою міцності і маси зразка, витриманого у відповідному агресивному середовищі певної концентрації протягом певного часу, який визначений нормативними документами.

*Токсичність* – здатність матеріалу під час виготовлення чи експлуатації за певних умов виділяти шкідливі для здоров'я речовини.

### **Експлуатаційні властивості**

*Атмосферостійкість* – це здатність матеріалу чинити опір руйнуванню під дією атмосферних факторів: сонячного випромінювання, вітру, пилу, газів у повітрі тощо.

Житомирська політехніка	МІНІСТЕРСТВО ОСВІТИ І НАУКИ УКРАЇНИ ДЕРЖАВНИЙ УНІВЕРСИТЕТ «ЖИТОМИРСЬКА ПОЛІТЕХНІКА» Система управління якістю відповідає ДСТУ ISO 9001:2015	Ф-23.05- 05.02/3/184.00.1/Б/ВК3.14 2020
	Екземпляр 1	Арк /1

*Біостійкість* – це здатність матеріалу чинити опір руйнівному впливу біологічних процесів, які можуть виникнути під час експлуатації споруди (мох, лишайники, грибкові організми).

*Корозійна стійкість* – це здатність матеріалу чинити опір спільній дії різних агресивних факторів і процесів (атмосферні фактори, хімічні та електрохімічні процеси, біологічне руйнування тощо).

### **Вимоги до природного каменю. Найбільші родовища природного каменю в Україні.**

Отже, сукупність вище описаних властивостей, поєднаних в тому чи іншому типі природного каменю роблять його придатним, не придатним, або обмежено придатним для використання в різних галузях будівництва та оздоблення споруд, як приватних, так і загальнозначущих (музеї, театри, будівлі органів місцевого самоврядування, житлові комплекси та ін). Перед початком використання, камінь того чи іншого родовища має бути ретельно досліджений на рахунок його властивостей. Після встановлення властивостей за допомогою ряду лабораторних випробувань відбувається сертифікація природного каменю та встановлюється його відповідність державним стандартам України, наприклад:

- Плити з природного каменю для мостіння вулиць. ДСТУ Б EN 1341:2007;
- Брущатка із природного каменю для мостіння вулиць. ДСТУ Б EN 1342:2007;
- Бордюри з природного каменю для мостіння вулиць. ДСТУ Б EN 1343:2007;
- Камінь природний. Плити необроблені. ДСТУ Б EN 1468:2007;
- Вироби з природного каменю. Облицювальні плити. ДСТУ Б EN 1469:2007;
- Вироби з природного каменю. Модульні плитки. ДСТУ Б EN 12057:2007;
- Вироби з природного каменю. Плити для підлоги і сходів. ДСТУ Б EN 12058:2007;

Як зазначалось раніше, в Україні з року в рік спостерігається тенденція нарощування об'ємів видобутку та виготовлення облицювальних матеріалів з природного каменю. Цей розвиток головним чином зумовлений геологічними умовами, а саме зосередженням в межах центральної України значної кількості кристалічних порід, які є відмінною сировинною для виготовлення облицювальних виробів. Наразі на території України нараховується близько 80 родовищ природних будівельних матеріалів, половина з яких розробляється. Основні родовища, торгові марки, фізико-механічні властивості та мінеральний склад природного каменю деяких родовищ наведений в таблиці 2.

Житомирська політехніка	МІНІСТЕРСТВО ОСВІТИ І НАУКИ УКРАЇНИ ДЕРЖАВНИЙ УНІВЕРСИТЕТ «ЖИТОМИРСЬКА ПОЛІТЕХНІКА» Система управління якістю відповідас ДСТУ ISO 9001:2015	Ф-23.05- 05.02/3/184.00.1/Б/ВК3.14 2020
	Екземпляр 1	Арк /1

Таблиця 2

## Характеристика родовищ облицювального природного каменю України

№ з/п	Назва родовища	Розташування родовища	Фізико-механічні властивості					Мінеральний склад, %
			Питома вага, кг/м <sup>3</sup>	Водопоглинання, %	Міцність на стиск, МПа	Міцність при згині, МПа	Стираність, г/см <sup>2</sup>	
1	Капустинське	Кіровоградська обл., Новоукраїнський р-н, с. Кам'яний міст	2700	0,22	165	18	0,48	Мікроклін (50), плагіоклаз (24), кварц (18), біотит (7), інші (1)
2	Горіхівське	Кіровоградська обл., Новоукраїнський р-н, с. Горіхове	2600	0,44	250	-	0,45	Мікроклін-пертит (55-75), КПШ (25-40), плагіоклаз (5-15), кварц (10-25), біотит (0-7), інші (1-15)
3	Лезниківське	Житомирська обл., Володарськ- Волинський р-н, с. Лезники	2650	0,18	135-260	31	0,24	Мікроклін (80), кварц (15), біотит (5)
4	Токівське	Дніпропетровська обл., Апостолівський р-н, с. Ток	2670	0,55	225	19	0,26	Мікроклін (35), плагіоклаз (35), кварц (25), біотит (4), інші (1)
5	Межирічицьке	Житомирська обл., Коростенський р-н, с. Межирічка	2600	0,5	150	-	0,47	КПШ (60), плагіоклаз (20), кварц (15), біотит (5), інші (1)
6	Євдокимівське	Кіровоградська обл., Новоукраїнський р-н, с. Євдокимівка	2700	0,2	150	-	0,38	Мікроклін-пертит (50), плагіоклаз (24), кварц (18), біотит (7), інші (1)
7	Первомайське	Донецька обл., Тельмановський р-н, смт. Тельманове	2760	0,17	162	21	0,26	Мікроклін (63-75), плагіоклаз (15-20), кварц (7-17), біотит (7-12), інші (1)
8	Мирненське	Житомирська обл., Радомишльський р-н, с. Мирне	2690	0,13	80-120	-	0,48-0,5	КПШ (20-85), плагіоклаз (10-65), кварц (5-35), біотит (1-3), інші (1-20)
9	Маславське	Житомирська обл., Володарськ- Волинський р-н, с. Суха Воля	2710	0,15	255	-	0,5	Мікроклін (30-60), плагіоклаз (14-36), кварц (18-30), біотит (1-6), інші (1-8)
10	Дідковицьке	Житомирська обл., Коростенський р-н, с. Дідковичі	2675	0,24	250	35	0,3	Мікроклін (58), плагіоклаз (15), кварц (20), біотит (5), інші (2)

Житомирська політехніка	МІНІСТЕРСТВО ОСВІТИ І НАУКИ УКРАЇНИ ДЕРЖАВНИЙ УНІВЕРСИТЕТ «ЖИТОМИРСЬКА ПОЛІТЕХНІКА» Система управління якістю відповідає ДСТУ ISO 9001:2015	Ф-23.05- 05.02/3/184.00.1/Б/ВКЗ.14 2020
	Екземпляр 1	Арк /1

Продовження таблиці 2

№ з/п	Назва родовища	Розташування родовища	Фізико-механічні властивості				Мінеральний склад, %	
			Питома вага, кг/м <sup>3</sup>	Водопоглинання, %	Міцність на стиск, МПа	Міцність при згині, МПа		Стираність, г/см <sup>2</sup>
11	Човновське	Житомирська обл., Володарськ-Волинський р-н, с. Човнова	2700	0,2-0,5	90-120	-	0,45	Мікроклін (50), плагіоклаз (8), кварц (35), біотит (3), інші (4)
12	Василівське	Житомирська обл., Коростенський р-н, с. Кам'яна Гора	2680-2685	0,1-0,16	180-210	-	0,45-0,48	КПШ (35-55), плагіоклаз (7-22), кварц (20-27), біотит (10), інші (5-10)
13	Корнинське	Житомирська обл., Попільнянський р-н, смт. Корнин	2730	0,31	190	29	0,35	Мікроклін (28), плагіоклаз (34), кварц (20), біотит (13), інші (5)
14	Покостівське	Житомирська обл., Житомирський р-н, с. Покостівка	2740	0,24	220	-	0,64	Мікроклін (15-30), плагіоклаз (35-55), кварц (10-25), біотит (5-15), інші (1)
15	Янцівське	Запорізька обл., Вільнянський р-н, з.ст. Янцево	2710	0,16	230	49	0,14-1,43	КПШ (22), плагіоклаз (35), кварц (35), біотит (5), інші (3)
16	Жежелівське	Вінницька обл., Козятинський р-н, с. Жежелів	2700	0,27	130	21	0,33	КПШ (20), плагіоклаз (30-35), кварц (23), біотит (15-25), інші (2-7)
17	Танське	Черкаська обл., Уманський р-н, с. Танське	2600	0,35	155-213	-	0,1	Мікроклін (36-59), плагіоклаз (18-40), кварц (18-35), біотит (4-10), інші (1-2)
18	Сліпчицьке	Житомирська обл., Черняхівський р-н, с. Головіно	2970	0,35	104-206	30	0,46-0,68	Піроксен (27-30), плагіоклаз (65-70), інші (1)



Житомирська політехніка	МІНІСТЕРСТВО ОСВІТИ І НАУКИ УКРАЇНИ ДЕРЖАВНИЙ УНІВЕРСИТЕТ «ЖИТОМИРСЬКА ПОЛІТЕХНІКА» Система управління якістю відповідає ДСТУ ISO 9001:2015	Ф-23.05- 05.02/3/184.00.1/Б/ВК3.14 2020
	Екземпляр 1	Арк /1

## Практичне завдання

**Завдання 1.** Визначити істинну та середню щільність зразка масою  $m$ , якщо об'єм зразка в абсолютно щільному стані  $V_a$ , а об'єм матеріалу в природному стані  $V$ . Використавши отриманні значення щільності розрахувати пористість зразка  $P$ .

**Завдання 2.** Визначити відсоток водопоглинання зразка за масою та за об'ємом при масі зразка в абсолютно сухому стані  $m_c$ , в водонасиченому стані  $m_n$  та густині  $V$ . Використавши значення пористості з завдання 1 та значення поглинання за об'ємом, визначити коефіцієнт водопоглинання.

**Завдання 3.** Знайти теплоємність зразка масою  $m$ , який було нагріто від температури  $t_1$  до температури  $t_2$ . Кількість теплоти, яка витратилась на нагрівання зразка становить  $Q$ .

**Завдання 4.** Знайти межу міцності на стиск (при зусиллі стиску  $P_{ст}$  та діаметрі циліндра  $d$ ), межу міцності на згин (при зусиллі згину  $P_{зг}$  та лінійних розмірах зразка  $l$ ,  $b$  та  $h$ ) та межу міцності на розтяг (при зусиллі  $P_{роз}$  та довжині сторони призми  $a$ ).

**Завдання 5.** Визначити стираність зразка квадратної форми з розміром сторони  $a$ . Початкова маса зразка становить  $m_1$  а кінцева маса  $m_2$ .

Вихідні дані для виконання завдань 1-5 наведені в таблиці 3.

Житомирська політехніка	МІНІСТЕРСТВО ОСВІТИ І НАУКИ УКРАЇНИ ДЕРЖАВНИЙ УНІВЕРСИТЕТ «ЖИТОМИРСЬКА ПОЛІТЕХНІКА» Система управління якістю відповідас ДСТУ ISO 9001:2015	Ф-23.05- 05.02/3/184.00.1/Б/ВК3.14 2020
	Екземпляр 1	Арк /1

Таблиця 3

## Вихідні дані до виконання завдань 1-5

Варіант	Завдання 1			Завдання 2	Завдання 3			Завдання 4							Завдання 5			
	Маса зразка	Об'єм абсолютний	Об'єм істинний	Маса насиченого водою зразка	Кількість теплоти	Температура до нагрівання	Температура після нагрівання	Зусилля стиску	Діаметр зразка	Зусилля згину	Відстань між опорами	Ширина зразка	Висота зразка	Зусилля розтягу	Ширина сторони зразка	Початкова маса зразка	Кінцева маса зразка	Розмір сторони зразка
	m	V <sub>a</sub>	V	m <sub>н</sub>	Q	t <sub>1</sub>	t <sub>2</sub>	P <sub>ст</sub>	d	P <sub>зг</sub>	l	b	h	P <sub>роз</sub>	a	m <sub>1</sub>	m <sub>2</sub>	a
	кг	м <sup>3</sup>	м <sup>3</sup>	кг	Дж	°К	°К	Н	мм	Н	мм	мм	мм	Н	мм	кг	кг	м
1	148,559	0,053	0,055	149,120	72,32	295,0	305,0	314677,0	50,0	6967,0	120,0	30,0	30,0	2915,0	25,0	6,427	6,363	0,2
2	32,274	0,011	0,012	33,049	86,23	294,0	306,0	314303,0	100,0	4251,0	120,0	30,0	30,0	1995,0	20,0	7,220	6,932	0,3
3	25,000	0,008	0,009	25,600	79,60	296,0	304,0	272926,0	55,0	5903,0	120,0	30,0	30,0	2702,0	35,0	1,755	1,735	0,1
4	179,641	0,077	0,083	180,234	77,90	291,0	304,0	369417,0	50,0	4754,0	80,0	20,0	20,0	3704,0	50,0	1,672	1,622	0,2
5	149,086	0,046	0,051	149,981	87,68	298,0	304,0	377673,0	55,0	5285,0	80,0	20,0	20,0	2918,0	40,0	3,436	3,396	0,1
6	169,360	0,073	0,079	170,112	68,39	300,0	305,0	397058,0	65,0	8497,0	120,0	30,0	30,0	4974,0	55,0	5,851	5,559	0,2
7	21,600	0,008	0,009	21,730	80,57	296,0	311,0	354212,0	60,0	4295,0	85,0	20,0	20,0	3467,0	30,0	0,870	0,861	0,1
8	43,316	0,014	0,015	44,009	87,84	291,0	313,0	264175,0	60,0	5610,0	200,0	50,0	50,0	2810,0	35,0	1,628	1,579	0,1
9	86,304	0,032	0,036	86,718	74,99	300,0	306,0	312227,0	70,0	6184,0	120,0	30,0	30,0	2444,0	30,0	2,866	2,665	0,2
10	202,096	0,068	0,070	206,946	83,69	292,0	302,0	249155,0	45,0	5615,0	200,0	50,0	50,0	2239,0	30,0	1,583	1,504	0,1
11	220,298	0,074	0,088	221,120	69,78	295,0	304,0	353017,0	50,0	4622,0	65,0	20,0	20,0	4315,0	45,0	5,993	5,853	0,2
12	96,976	0,038	0,040	97,713	72,75	299,0	304,0	297619,0	75,0	5914,0	200,0	50,0	50,0	2446,0	65,0	0,667	0,634	0,1
13	10,568	0,012	0,014	10,623	81,27	294,0	306,0	263554,0	70,0	5370,0	160,0	40,0	40,0	2230,0	50,0	1,441	1,427	0,2
14	267,712	0,089	0,097	268,025	78,10	294,0	309,0	299252,0	70,0	6002,0	160,0	40,0	40,0	1974,0	60,0	1,544	1,528	0,1
15	14,616	0,006	0,007	14,692	77,38	291,0	312,0	297697,0	90,0	9521,0	200,0	50,0	50,0	2950,0	50,0	1,940	1,882	0,3
16	217,650	0,075	0,083	218,615	71,14	291,0	302,0	276372,0	60,0	6532,0	120,0	30,0	30,0	3260,0	70,0	2,332	2,239	0,3
17	304,200	0,090	0,105	304,850	71,56	296,0	307,0	310514,0	85,0	7125,0	200,0	50,0	50,0	2953,0	30,0	7,841	7,606	0,3
18	264,605	0,085	0,097	264,663	81,40	297,0	308,0	260247,0	60,0	5935,0	120,0	30,0	30,0	4014,0	60,0	7,849	7,692	0,3
19	117,453	0,049	0,050	118,032	76,18	300,0	301,0	377245,0	80,0	4665,0	160,0	40,0	40,0	4035,0	40,0	11,920	11,900	0,4
20	238,200	0,075	0,077	238,964	76,86	292,0	305,0	492193,0	65,0	8350,0	160,0	40,0	40,0	2617,0	30,0	2,738	2,647	0,2

Житомирська політехніка	МІНІСТЕРСТВО ОСВІТИ І НАУКИ УКРАЇНИ ДЕРЖАВНИЙ УНІВЕРСИТЕТ «ЖИТОМИРСЬКА ПОЛІТЕХНІКА» Система управління якістю відповідає ДСТУ ISO 9001:2015	Ф-23.05- 05.02/3/184.00.1/Б/ВК3.14 2020
	<i>Екземпляр 1</i>	Арк /1

### Питання для самоперевірки по темі 2 (практичні заняття №4-6)

1. Що належить до структурно-фізичних властивостей матеріалів?
2. Яка різниця між істинною та середньою щільністю?
3. Що таке пористість та як вона визначається? Який головний недолік пористості?
4. Що таке водопоглинання та як воно визначається?
5. Що таке коефіцієнт водопоглинання та що він показує?
6. Що таке гідрофобність та гідрофільність? В чому між ними різниця?
7. Як визначається морозостійкість?
8. В чому різниця між теплоємністю та теплопровідністю?
9. Що належить до механічних властивостей?
10. Як визначаються межа міцності на стиск, згин та розтяг?
11. Що таке стираність, за яких умов експлуатації матеріалу варто звертати увагу на цю характеристику?
12. Що належить до експлуатаційних характеристик?

### Тема 3 (практичні заняття №7-9)

## МЕТОДИКА ВИКОРИСТАННЯ ПОЛІМЕРВ'ЯЖУЧИХ РЕЧОВИН ДЛЯ ОБЛИЦЮВАННЯ ПОВЕРХОНЬ ПРИРОДНИМ КАМЕНЕМ

### Теоретичні відомості

В'яжучими речовинами називають порошкоподібні матеріали, які при змішуванні з водою утворюють пластичну та в'язку сполуку, яка здатна внаслідок фізико-хімічних процесів самочинно тверднути й переходити в каменеподібний стан. Затверділі в'яжучі речовини скріплюють між собою заповнювачі, утворюючи штучний будівельний конгломерат.

Згідно ДСТУ Б В.2.7-91-99, в'яжучі речовини класифікуються за такими ознаками: визначальними фізико-механічними властивостями; умовами і механізмом тверднення; хімічною природою визначальних сполук; вмістом інгредієнтів (Рис. 11).

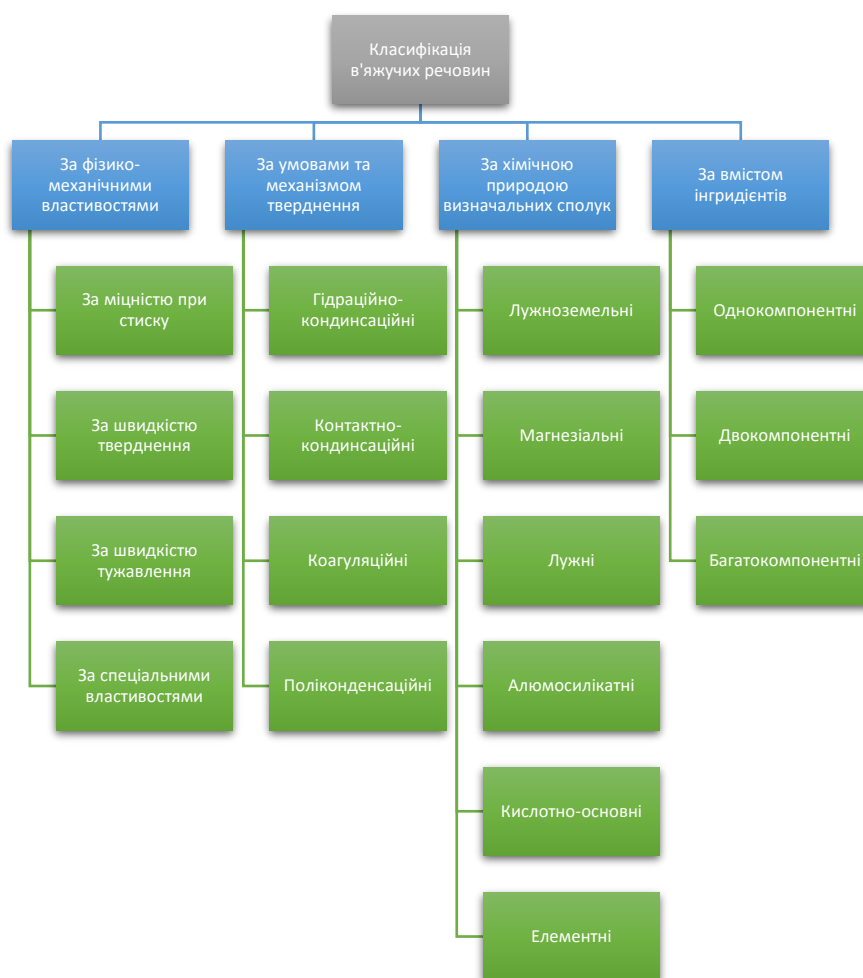


Рис. 11. Класифікація в'яжучих речовин

Житомирська політехніка	МІНІСТЕРСТВО ОСВІТИ І НАУКИ УКРАЇНИ ДЕРЖАВНИЙ УНІВЕРСИТЕТ «ЖИТОМИРСЬКА ПОЛІТЕХНІКА» Система управління якістю відповідас ДСТУ ISO 9001:2015	Ф-23.05- 05.02/3/184.00.1/Б/ВКЗ.14 2020
	Екземляр 1	Арк /1

### Будівельне повітряне вапно

Повітряне вапно дістають випалюванням вапняків, що містять не більше ніж 6 % глинистих домішок. Для випалювання вапна використовують шахтні печі, обертові, з киплячим шаром, циклонно-вихрові. У найпоширеніших шахтних печах сировина рухається зверху вниз, підігрівається, потім випалюється в зоні випалу при температурі 1000...1200 °С. Після цього вапно охолоджують повітрям і вивантажують. Оксиди кальцію і магнію складають активні частини. Їх кількість у вапні називають активністю, цей параметр визначає якість такої в'язучої речовини. Крім чистого вапна одержаний матеріал вміщує частинки перепалу, недопалу і золи. Залежно від вмісту чистих оксидів CaO і MgO негашене вапно поділяється на сорти (табл.4).

Вивантажені з печі та охолодженні шматки вапна перемелюють до стану борошна. В процесі помелу до нього вводять активні добавки (золу, шлак, діатоміт, пемзу), які поліпшують властивості і знижують вартість такої в'язучої речовини. Якщо при помелі до вапна додати 60-70 % вапняку, то можна одержати карбонатне вапно. Воно використовується для більш міцних будівельних розчинів та силікатних виробів. Також, після додавання до негашеного вапна 70-100 % води, отримують гідратне вапно у вигляді тонкого пухкого порошку.

Таблиця 4

Вимоги до повітряного вапна (у % за масою)

Найменування показників		Негашене вапно						Гідратне вапно сортів	
		Калієве вапно сортів			Магнезійне та (доломітове) вапно сортів				
		1	2	3	1	2	3	1	2
Активні CaO+MgO, не менше:	без добавок	90	80	70	85	75	65	67	60
	з добавками	65	55	-	60	50	-	50	40
Активний MgO, не більше:		5	5	5	20(40)	20(40)	20(40)	-	-
CO <sub>2</sub> , не більше:	без добавок	3	5	7	5	8	11	3	5
	з добавками	4	6	-	6	9	-	2	4
Непогашені зерна, не більше:		7	11	14	10	15	20	-	-

Житомирська політехніка	МІНІСТЕРСТВО ОСВІТИ І НАУКИ УКРАЇНИ ДЕРЖАВНИЙ УНІВЕРСИТЕТ «ЖИТОМИРСЬКА ПОЛІТЕХНІКА» Система управління якістю відповідас ДСТУ ISO 9001:2015	Ф-23.05- 05.02/3/184.00.1/Б/ВКЗ.14 2020
	Екземпляр 1	Арк /1

## Гідравлічне вапно

Гідравлічне вапно – продукт випалювання мергелистих вапняків, що містять від 6 до 20 % глиняних домішок. Випалюють вапняки при температурі 900...1100 °С у шахтних печах. Гідравлічне вапно під дією води гаситься і починає тверднути на повітрі, а продовжує у воді. Гідравлічне вапно застосовують у вигляді негашеного помеленого порошку, який після приготування будівельної суміші починає твердіти через пів години і повністю твердне впродовж 8-16 годин. Міцність на стиск такого кріпильного матеріалу після його повного твердіння становить 2-10 МПа.

## Портландцементи

Портландцемент – це гідравлічна в'язуча речовина, одержана тонким подрібненням цементного клінкеру з гіпсом та іншими добавками. Клінкер – спечений продукт, результат випалювання до спікання при температурі 1450...1500 °С однорідної суміші вапняку і глини або природних мергелів з глинястими домішками більше 20 %. При температурі 1200...1250 °С утворюються основні мінерали цементного клінкеру: двокальцієвий силікат  $2\text{CaO}\cdot\text{SiO}_2$  (беліт), трикальцієвий силікат  $3\text{CaO}\cdot\text{SiO}_2$  (аліт), трикальцієвий алюмінат  $3\text{CaO}\cdot\text{Al}_2\text{O}_3$ , чотирикальцієвий алюмоферит  $4\text{CaO}\cdot\text{Al}_2\text{O}_3\cdot\text{Fe}_2\text{O}_3$ . Скорочений умовний запис цих мінералів відповідно такий:  $\text{C}_2\text{S}$ ,  $\text{C}_3\text{S}$ ,  $\text{C}_3\text{A}$ ,  $\text{C}_3\text{AF}$ . Загалом, виробництво цементу складається з таких операцій: видобування сировини, приготування суміші, випалювання до спікання в клінкер, охолодження і розмелювання клінкеру з гіпсом і мінеральними добавками, приймання та зберігання цементу.

При змішуванні портландцементу з водою спочатку утворюється пластичне тісто, яке поступово переходить у каменеподібний стан. Розрізняють три періоди твердіння портландцементу. У перший період взаємодії цементу з водою клінкерні мінерали з поверхні зерен частково розчиняються, мінерали взаємодіють з водою і утворюють перенасичену нестійку систему (реакції гідратації). У другому періоді у перенасиченому розчині проходять реакції гідратації клінкерних мінералів, внаслідок чого виникають гідратні новоутворення в колоїдному стані. У цей період цемент починає тужавіти. У третьому періоді колоїдні частинки перекристалізуються, що супроводжується зростанням міцності цементного каменю.

Міцність таких цементних розчинів зростає дуже швидко протягом першого тижня, а впродовж наступних 28 діб інтенсивність процесу уповільнюється. Також, надзвичайно повільне зростання міцності відбувається і після 28 діб. Цей процес може продовжуватися

Житомирська політехніка	МІНІСТЕРСТВО ОСВІТИ І НАУКИ УКРАЇНИ ДЕРЖАВНИЙ УНІВЕРСИТЕТ «ЖИТОМИРСЬКА ПОЛІТЕХНІКА» Система управління якістю відповідає ДСТУ ISO 9001:2015	Ф-23.05- 05.02/3/184.00.1/Б/ВК3.14 2020
	Екземляр 1	Арк /1

багато років у вологому і теплому середовищі. Проте, твердіння цементу при мінусових температурах уповільнюється, або повністю зупиняється, після відтавання цемент продовжує набирати міцність.

Насипна (середня) щільність портландцементу в сипкому стані становить 1000-1100 кг/м<sup>3</sup>, а в ущільненому 1400-1700 кг/м<sup>3</sup>. Істинна щільність при цьому складає 3,05-3,15 г/см<sup>3</sup>. Тонкість помелу визначається ситовим аналізом чи за допомогою поверхнеміра і найчастіше становить 250...300 м<sup>2</sup>/кг. Водопотреба портландцементу – це мінімальна кількість води, потрібна для приготування цементного тіста заданої густоти (в'язкості). Водопотребу називають ще нормальною густиною і визначають за допомогою приладу Віка. Нормальна густина становить 24-27 % і залежить від мінерального складу клінкеру, природи і кількості добавок, тонкості помелу.

Міцність портландцементу характеризують його маркою, яку встановлюють за міцністю на вигин зразків-балок розміром 40×40×160 мм і на стиск половинок цих балок. Виготовляють зразки-балки з цементно-піщаного розчину складу 1:3 (за масою) із стандартним вольським піском при водоцементному відношенні 0,4. Протягом першої доби зразки зберігають у формах, поміщених до камери з вологим повітрям, а потім без форм, ще 27 діб у ванні з водою (при температурі  $t = 20 \pm 2$  °С), після чого випробовують. Значення границі міцності на стиск зразків називають активністю цементу, а округлене в бік зменшення значення активності маркою цементу. Основні вимоги до маркування цементу наведені в таблиці 5.

Таблиця 5

Вимоги до міцності цементу згідно ДСТУ Б В.2.7-46-96 «Цементи загального будівельного призначення»

Марка цементу	Значення міцності при стиску (Н/мм <sup>2</sup> ) через		
	2 доби	7 діб	28 діб
300	-	25	30
400	-	20	40
400P	15	-	40
500	15	-	50
500P	25	-	50
550	20	-	55
600	50	-	60

*Швидкотверднучий портландцемент* (ШТЦ) має підвищений вміст у клінкері С<sub>3</sub>F+С<sub>3</sub>A (не менш як 60-65%), а також збільшену тонкість помелу клінкеру (до 350-400 м<sup>2</sup>/кг). Під час

Житомирська політехніка	МІНІСТЕРСТВО ОСВІТИ І НАУКИ УКРАЇНИ ДЕРЖАВНИЙ УНІВЕРСИТЕТ «ЖИТОМИРСЬКА ПОЛІТЕХНІКА» Система управління якістю відповідає ДСТУ ISO 9001:2015	Ф-23.05- 05.02/3/184.00.1/Б/ВК3.14 2020
	Екземляр 1	Арк /1

помелу до ШТЦ додають не більше ніж 15% доменних гранульованих шлаків або до 10 % активних мінеральних добавок. Від звичайного портландцементу ШТЦ відрізняється більш швидким зростанням міцності в початковий період твердіння. Через 3 доби твердіння його міцність на стиск досягає 25-28 МПа. Застосування ШТЦ у будівництві дає змогу значно скоротити або повністю виключити теплову обробку виробів, прискорити темпи будівництва і, враховуючи підвищене тепловиділення, виконувати бетонні роботи на морозі. Однак ШТЦ не можна застосовувати для виготовлення масивних конструкцій через підвищене тепловиділення, крім того, ШТЦ може зазнавати сульфатоалюмінатної корозії через підвищений вміст  $C_3A$ .

*Особливошвидкотверднучий портландцемент (ОШТЦ)* виготовляють марок 600 і 700. Уже через одну добу твердіння він має границю міцності на стиск 25 МПа, а через три доби – 40 МПа. Одержують такий цемент високою тонкістю помелу ( $400 \text{ м}^2/\text{кг}$ ) підвищеним вмістом  $C_3S$  (до 65-68%) та помірним вмістом  $C_3A$  (до 8%) у клінкері. Застосовують для виготовлення високоміцних бетонних і залізобетонних виробів з метою скорочення строків і енергоємності тепловологісної обробки та зниження на 15-20% витрати в'язучої речовини.

*Надшвидкотверднучий цемент (НШТЦ)* виробляють із сировини, що містить галогени (наприклад, фторид чи хлорид кальцію) та велику кількість алюмінатів. Він без теплової обробки дуже швидко твердне, що дає змогу знімати опалубку всього через 14. Використовуючи, такий цемент, треба враховувати, що він має знижену морозостійкість і сталева арматура в ньому зазнає корозії.

*Пластифікований портландцемент* одержують в результаті тонкого подрібнення портландцементного клінкеру з 3-5% двоводного гіпсу і 0,15-0,25% пластифікуючої добавки (лігносульфонат тощо). Бетонні та розчинні суміші з нього мають підвищену рухливість, знижену водопотребу, а бетони і розчини підвищені щільність та морозостійкість.

*Гідрофобний портландцемент* одержують подрібненням портландцементного клінкеру з 3-5% двоводного гіпсу і 0,08-0,25% гідрофобізуючих добавок (асидолу, милонафту, олеїнової кислоти). Ці добавки утворюють на зернах цементу плівки, які не пропускають вологи до них. Такий цемент можна довго зберігати та перевозити в умовах підвищеної вологості.

*Сульфатостійкий портландцемент* виготовляється в результаті тонкого помелу портландцементного клінкеру такого складу:  $C_3S$  – не більше 50%;  $C_3A$  – не більше 5%;  $C_3A+C_4AF$  – не більше 22%;  $MgO$  – 5 %. До такого цементу не вводять мінеральних домішок. Його склад зменшує можливість утворення в бетоні під дією сульфатних вод



Житомирська політехніка	МІНІСТЕРСТВО ОСВІТИ І НАУКИ УКРАЇНИ ДЕРЖАВНИЙ УНІВЕРСИТЕТ «ЖИТОМИРСЬКА ПОЛІТЕХНІКА» Система управління якістю відповідас ДСТУ ISO 9001:2015	Ф-23.05- 05.02/3/184.00.1/Б/ВКЗ.14 2020
	Екземляр 1	Арк /1

гідросульфоалюмінату кальцію. Застосовується такий цемент для приготування бетонів, що працюватимуть у морській воді, та бетонів підвищеної морозостійкості.

*Білий портландцемент декоративного призначення* одержують із чистих вапняків, каолінових глин, мармурів. Мінералогічний склад клінкеру чітко обмежений. Білий портландцемент дещо сповільнено твердне в початкові строки.

*Кольорові портландцемент* одержують помелом білого клінкеру з мінеральними пігментами (суриком залізним, вохрою, ультрамарином, кобальтом, піролюзитом, шунгітом, сажею тощо) чи забарвленням клінкеру за рахунок введення до складу сировинної шихти хромофорів – оксидів елементів перемінної валентності. Застосовують кольорові цемента в архітектурно-оздоблювальних, скульптурних роботах, для виготовлення облицювального шару стінових панелей.

*Пуцолановий портландцемент* одержують спільним помелом клінкеру, двоводного гіпсу (3-5%) і активної мінеральної добавки у вигляді гірських порід осадового походження (20-30%) або вулканічного попелу, туфу, глієжів чи паливної золи (25-40 %). Ці добавки істотно підвищують стійкість цементу проти вилуджування. Пуцолановий портландцемент серед інших має порівняно невелике тепловиділення, що дає змогу виготовляти з нього масивні бетонні конструкції. Проте слід враховувати, що конструкції, які експлуатуються в повітряно-сухих умовах, дають велику усадку і частково втрачають міцність, тому їх краще використовувати у підземних та підводних частинах споруд. Крім того, бетони на пуцолановому портландцементі мають низьку морозостійкість і тверднуть повільніше, ніж на звичайному.

Шлакопортландцемент отримують в результаті помелу портландцементного клінкеру та 21-80% гранульованого доменного портландцементу електротермофосфорного шлаку з 3,5% гіпсу. Іноді шлак (до 10%) замінюють трепелом чи іншою активною мінеральною добавкою. Шлак взаємодіє з гідроксидом кальцію і утворює гідросилікати та гідроалюмінати кальцію. Тому незначний вміст у шлакопортландцементному камені  $\text{Ca}(\text{OH})_2$  підвищує його стійкість у м'якій і сульфатній воді порівняно із звичайним портландцементом. Шлакопортландцемент під час твердіння виділяє теплоти у 2-2,5 рази менше, ніж звичайний, тому є сенс використовувати його для бетонування масивних конструкцій. На відміну від пуцолановою шлакопортландцемент має меншу водопотребу, вищу повітря- і морозостійкість, а тому його можна використовувати для зведення наземних, підземних і підводних частин споруд. Він на 15-20 % дешевший, ніж звичайний, але недоліком його є повільне твердіння у початковий період і особливо при мінусових температурах. Тому більш

Житомирська політехніка	МІНІСТЕРСТВО ОСВІТИ І НАУКИ УКРАЇНИ ДЕРЖАВНИЙ УНІВЕРСИТЕТ «ЖИТОМИРСЬКА ПОЛІТЕХНІКА» Система управління якістю відповідає ДСТУ ISO 9001:2015	Ф-23.05- 05.02/3/184.00.1/Б/ВК3.14 2020
	Екземляр 1	Арк /1

раціонально використовувати шлакопортландцемент для виробів, що тверднуть при тепловологісній обробці у пропарювальних камерах

*Швидкотверднучий шлакопортландцемент* має в складі клінкеру  $C_3S+C_2A$  більше, ніж звичайний шлакопортландцемент, кількість шлаку – не більше 50%, тонкість помелу – 350-450 м<sup>2</sup>/кг. За три доби твердіння набуває міцність на стиск 20 МПа, на вигин – 3,5 МПа.

*Сульфатостійкий шлакопортландцемент* має обмеження у складі клінкеру:  $C_3A \leq 8\%$ . Його застосовують для виготовлення конструкцій, що зазнають дії сульфатної агресії.

### Спеціальні цементи

*Глиноземистий цемент* – швидкотверднуча гідравлічна в'язуча речовина, яка складається з низько основних алюмінатів кальцію. Сировиною для цього цементу є вапняки і боксити. Тепловиділення глиноземистого цементу в 1,5 рази вище, ніж портландцементу, тому його можна застосовувати для зимового бетонування, проте не рекомендується для бетонування масивних конструкцій у літній період, а також конструкцій, що піддають тепловологісній і тепловій обробці. Колір цього цементу – від сірозеленого до чорного, середня щільність у сипкому стані складає 1000-1300 кг/м<sup>3</sup>, водопотреба 23-28 %. Початок тужавіння цього цементу настає не раніше як за 30 хвилин, а кінець не пізніше як за 12 годин після початку замішування.

*Водонепроникний розширний цемент* – швидкотужавіюча та видкотверднуча гідравлічна в'язуча речовина, яку одержують помелом 70-76 % глиноземистого цементу, 20-22 % напівводного гіпсу і 10-11 % високоосновного алюмінату кальцію. Початок тужавіння цього цементу настає не раніше як за 4 хвилини, а кінець – не пізніше як за 10 хвилин з початку замішування водою. Розширюється цемент у межах 4-5 % внаслідок утворення гідросульфоалюмінату кальцію. Використовують такий цемент для гідроізоляції тунелів, стовбурів шахт, у підземному та підводному бетонуванні, при створенні водонепроникних швів, але в усіх випадках умов експлуатації температура має бути вищою за 0°C, тому що такий цемент має знижену морозостійкість.

*Водонепроникний безусадочний цемент* – швидкотужавіюча та швидкотверднуча речовина, яку одержують змішуванням глиноземистого цементу, напівводного гіпсу і гашеного ванна. Початок тужавіння настає не раніше як за 1 хвилину а кінець – не пізніше як за 5 хвилин. Використовують цей цемент переважно для гідроізоляції підземних споруд.

*Гіпсоглиноземистий розширний цемент* одержують в результаті помелу чи змішування після попереднього подрібнення високоглиноземистого шлаку чи клінкеру (70%) і природного

Житомирська політехніка	МІНІСТЕРСТВО ОСВІТИ І НАУКИ УКРАЇНИ ДЕРЖАВНИЙ УНІВЕРСИТЕТ «ЖИТОМИРСЬКА ПОЛІТЕХНІКА» Система управління якістю відповідає ДСТУ ISO 9001:2015	Ф-23.05- 05.02/3/184.00.1/Б/ВКЗ.14 2020
	Екземпляр 1	Арк /1

двоводного гіпсу (30%). Початок тужавіння настає не раніше як за 20 хвилин, а кінець – не пізніше як за 4 години. Застосовують цей цемент для виготовлення водонепроникних розчинів і бетонів, для гідроізоляції підвалів, шахт, труб, для замонолічування стиків.

*Напружувальний цемент* одержують в результаті спільного помому 65-75% портландцементного клінкеру, 13-20% глиноземистого цементу та 1-10 % двоводного гіпсу. Застосовують для виготовлення попередньо напружених залізобетонних виробів. У процесі пропарювання залізобетонних виробів, сталева арматура яких натягнута в протилежних напрямках, цемент розширюється і створює в арматурі попереднє напруження. Початок тужавіння настає через 2-5 хвилин, кінець – через 4-7 хвилин. Після доби твердіння такий цемент має міцність на стиск не менш як 15 МПа, а через 28 діб твердіння – 50 МПа. Використовують його для виготовлення залізобетонних конструкцій підвищеної несучої здатності і тріщиностійкості для підводних і підземних напірних споруд, спортивних об'єктів, тонкостінних просторових конструкцій.

### Адгезійні властивості в'язучих речовин

Адгезія, це параметр який характеризує кріпильні властивості в'язучих сумішей. з фізичної точки зору, це максимально можливе зусилля, яке може бути прикладене до елемента з певною площею, при перевищенні якого, зразок відірветься від основи до якої він прикріплений. Іншими словами, ця величина показує, яке зусилля необхідно прикласти до елемента облицювання, щоб відірвати його від основи до якої він прикріплений. Адгезія вимірюється як Н/мм<sup>2</sup>.

Адгезію ділять на два види, а саме фізичну і хімічну (у першому випадку зв'язок виникає за взаємодії молекул матеріалів, у другому – причиною виникнення зв'язку є хімічна взаємодія речовин).

Адгезійні властивості – це одна з основних характеристик для будь-якого покриття, як декоративного так і захисного. Саме від них залежить міцність і надійність з'єднання, можливість склеювання тих чи інших типів матеріалів, комфортність або трудомісткість при проведенні роботи.

Адгезійні властивості матеріалів можна як поліпшити, так і погіршити. Це величина непостійна. Наприклад, до фіксуєчих сумішей, які наносяться на поверхню, можуть додаватися різні домішки, які підвищують здатність до проникнення і прилипання. Можуть використовуватися матеріали, які виступають у ролі проміжного шару, наприклад спеціальні

Житомирська політехніка	МІНІСТЕРСТВО ОСВІТИ І НАУКИ УКРАЇНИ ДЕРЖАВНИЙ УНІВЕРСИТЕТ «ЖИТОМИРСЬКА ПОЛІТЕХНІКА» Система управління якістю відповідас ДСТУ ISO 9001:2015	Ф-23.05- 05.02/3/184.00.1/Б/ВКЗ.14 2020
	Екземпляр 1	Арк /1

грунтовки, або контактні рідини. Також, для покращення адгезійних властивостей рекомендується знежирювати поверхні, до яких кріпитиметься матеріал.

Для поліпшення адгезії використовують цілий комплекс заходів, покликаних впливати на фізичні і хімічні властивості матеріалу. Існує три основних способи обробки поверхні, які покращують адгезійну міцність:

- механічний - це може бути обробка поверхні абразивом для додання шорсткості, нанесення насічок, а також очищення від пилу і будь-яких забруднень;
- хімічний – базується на додаванні спеціальних добавок і пластифікаторів до складу фіксаційної суміші;
- фізико-хімічний - обробка ґрунтувальними складами, а також шпаклювання.

Адгезійні властивості можуть погіршитися під час схоплювання і висихання матеріалів. При переході з рідкого у твердий стан можуть змінитися хімічні і фізичні властивості речовин. Наприклад, велика кількість розчинів мають доволі велике значення усадки. В результаті цього зменшується площа взаємодії розчину з основою. Тоді з'являються напруги розтягу, які в подальшому будуть призводити до утворення тріщин. В результаті зчеплення матеріалів стає менш міцним та ненадійним.



Рис.12. Адгезіометр в різних конструкційних виконаннях

Для вимірювання величини адгезії покриттів будь-якого типу використовують прилад адгезіометр. Адгезіометр використовує принципи, що реалізується на базі нормального розриву двох плоско-паралельних поверхонь, між якими перебуває продукт. Прилад працює наступним чином: для закріплення зразка служать затискачі. Гайка, на якій закріплена тензOMETрична балка, утворює із ходовим гвинтом різьбове сполучення. При обертанні ходового гвинта у ту або іншу сторону гайка із закріпленою тензOMETричною балкою

Житомирська політехніка	МІНІСТЕРСТВО ОСВІТИ І НАУКИ УКРАЇНИ ДЕРЖАВНИЙ УНІВЕРСИТЕТ «ЖИТОМИРСЬКА ПОЛІТЕХНІКА» Система управління якістю відповідас ДСТУ ISO 9001:2015	Ф-23.05- 05.02/3/184.00.1/Б/ВК3.14 2020
	Екземляр 1	Арк /1

переміщається вгору або вниз. Обертання гвинта здійснюється вручну рукояткою. До тензOMETричної балки кріпиться пластина, яка повинна контактувати з продуктом, що досліджується. Пластини виготовляються з вуглецевої та нержавіючої сталі. Перед контактом пластини з продуктом вона повинна бути ретельно очищена, знежирена та просушена. У якості вимірювальної апаратури використовується тензOMETричний підсилювач та гальванометр, в сучасних приладах це замінюється електронним динамометром. Після з'єднання диску з поверхнею, гвинт починають рівномірно прокручувати до тих пір, поки диск не відірветься від поверхні, при цьому, на динамометрі фіксують максимальне значення зусилля. Власне, безпосереднє значення адгезії знаходять за формулою:

$$f = \frac{4F}{\pi d_s^2} \quad (9)$$

де  $F$  – максимальне зусилля (Н);

$d_s$  – діаметр дослідного диску (мм).

### Практичне завдання

В ході виконання дослідження величини адгезії в'язучої речовини було виконано чотири заміри, в результаті чого було встановлено наступні значення максимального зусилля:  $F_1, F_2, F_3, F_4$ . Діаметр дослідного диска при цьому становив  $d$ . Знайти середнє значення величини адгезії для заданої в'язучої речовини. Вихідні дані для виконання завдання наведені в таблиці 6.

Таблиця 6

Вихідні дані для розрахунку величини адгезії

Вар.	Зусилля при першому замірі, Н	Зусилля при другому замірі, Н	Зусилля при третьому замірі, Н	Зусилля при четвертому замірі, Н	Діаметр диска, мм
	F1	F2	F3	F4	d
1	1739	1861	1824	1787	40
2	1903	2036	1995	1956	50
3	2180	2333	2286	2240	60
4	2069	2214	2170	2126	65
5	1785	1910	1872	1834	55
6	1706	1825	1789	1753	45
7	2035	2177	2134	2091	40
8	1716	1836	1799	1763	45

Продовження таблиці 6

Вар.	Зусилля при першому замірі, Н	Зусилля при другому замірі, Н	Зусилля при третьому замірі, Н	Зусилля при четвертому замірі, Н	Діаметр диска, мм
	F1	F2	F3	F4	d
9	2252	2410	2361	2314	50
10	2438	2609	2556	2505	55
11	1946	2082	2041	2000	65
12	2450	2622	2569	2518	60
13	2224	2380	2332	2285	60
14	2030	2172	2129	2086	45
15	2070	2215	2171	2127	40
16	2211	2366	2318	2272	55
17	1818	1945	1906	1868	50
18	2431	2601	2549	2498	45
19	2213	2368	2321	2274	40
20	2041	2184	2140	2097	55

**Питання для самоперевірки по темі 3 (практичні заняття №7-9)**

1. Що розуміють під поняттям в'яжучі речовини та як їх класифікують?
2. Які основні особливості повітряного вапна?
3. В чому різниця між повітряним та гідравлічним вапном?
4. Що таке портландцементи та яких типів вони бувають?
5. Скільки існує стадій твердіння портландцементу та чим вони характерні?
6. В чому полягає різниця між твердінням та тужавінням цементу?
7. Який з портландцементів застигає найшвидше та завдяки чому це відбувається?
8. Чим з поміж інших вирізняється пластифікований портландцемент?
9. За яких умов рекомендується застосовувати гідрофобний портландцемент?
10. Для яких умов експлуатації призначений сульфатостійкий портландцемент?
11. Яким чином одержують та для чого застосовують пуцолановий портландцемент?
12. Що належить до спеціальних цементів та де вони застосовуються?

Житомирська політехніка	МІНІСТЕРСТВО ОСВІТИ І НАУКИ УКРАЇНИ ДЕРЖАВНИЙ УНІВЕРСИТЕТ «ЖИТОМИРСЬКА ПОЛІТЕХНІКА» Система управління якістю відповідає ДСТУ ISO 9001:2015	Ф-23.05- 05.02/3/184.00.1/Б/ВКЗ.14 2020
	Екземпляр 1	Арк /1

#### Тема 4 (практичні заняття №10-12)

### ОЗНАЙОМЛЕННЯ З МЕТОДИКОЮ ВИКОНАННЯ ЗОВНІШНЬОГО ЛИЦЮВАННЯ

#### Теоретичні відомості

Найбільш поширеним способом лицювання фасадів наразі є вентиляований фасад. При такому способі плити відокремленні від підтримуючої стіни. Такий спосіб дає змогу забезпечити вентиляування плити з внутрішньої її частини. Після встановлення такого фасаду, між лицювальною поверхнею та стіною залишається відкрита знизу та зверху щілина, завдяки якій, повітря виносить назовні конденсуючу вологу. Для запобігання потрапляння сторонніх предметів у щілину, вона закривається сталевими або мідними ґратами. За такого способу лицювання кожна плита закріплюється сталевими окремо із застосуванням сталевих кутових скоб, або штифтів, які входять в стержень, який загвинчується. Перевагою такого індивідуального кріплення є те, що кожна вище розташована плита не тисне на нижню. Також, варто відмітити, що лицювання фасаду виконують зверху в низ.

Окрім вентиляованого, використовують також і традиційний тип фасаду, який базується на використанні цементів. Такий тип фасаду часто використовується завдяки своїй відносній дешевизні, але має ряд недоліків, таких як: напруга підстильної основи передається плитам а плити є незалежними одна від одної, отже цей метод підходить лише для невисоких будівель.



Рис.13. Елементи фасаду

Житомирська політехніка	МІНІСТЕРСТВО ОСВІТИ І НАУКИ УКРАЇНИ ДЕРЖАВНИЙ УНІВЕРСИТЕТ «ЖИТОМИРСЬКА ПОЛІТЕХНІКА» Система управління якістю відповідає ДСТУ ISO 9001:2015	Ф-23.05- 05.02/3/184.00.1/Б/ВКЗ.14 2020
	Екземпляр 1	Арк /1

В сучасній архітектурі застосовують велику кількість елементів декору, які прикрашають фасад (Рис.13), виділяють його окремі елементи, та виконують допоміжні функції, як от цоколь, чи плінтуси. Однією з ключових частин фасаду є *цоколь*, адже він несе на собі основні навантаження і виконує захисну функцію по відношенню до верхньої частини фасаду. Цоколь може бути западаючим в площину стіни, лежати в площині стіни, або виступати за площину стіни (Рис. 14). У відповідності до будівельних норм, висота цоколя має становити не менше 600 мм. Така висота дозволяє захистити основну частину від забруднень, можливих механічних ушкоджень та впливу дощу.

Цокольні плити встановлюють за допомогою спеціальних сталевих елементів фіксації. Для цього, в торці цокольних виробів за відповідною розміткою перфораторами виконують отвори. У випадку відсутності робочої арматури на рівні цокольного ряду, для монтажу плит в площині стіни виконують отвори, глибиною не менше 100 мм, для того щоб вставити в них та зафіксувати кріпильні гаки. Для обробки уступів та заповнення проміжків і пазух між стіною та плитами використовують цементно піщану суміш. Розчин готують з пуцоланового портландцементу марки не нижче 300 і піску, взятих в пропорції 1:2 за масою. Заливку виконують в 2 етапи. Спочатку заливають розчин на 40-50% висоти пазух, а через декілька діб, після його твердіння, заповнюють решту об'єму.

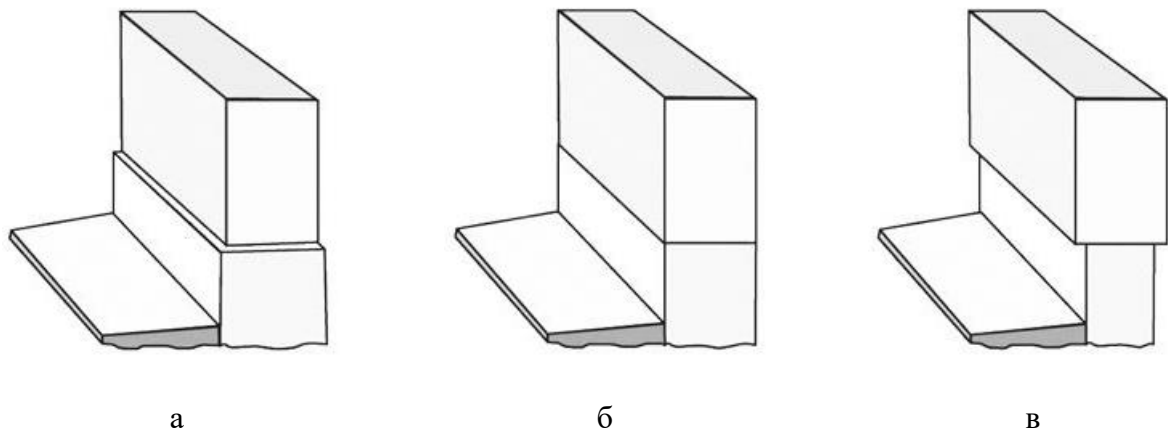


Рис.14. Цоколь: а – западає в площину стіни; б – лежить в площині стіни; в – виступає з площини стіни.

Виконані для монтажу крюків отвори заповнюють цементним тістом, яке складається з того ж таки пуцоланового портландцементу та вони у співвідношенні 1:0,3 за об'ємом і



Житомирська політехніка	МІНІСТЕРСТВО ОСВІТИ І НАУКИ УКРАЇНИ ДЕРЖАВНИЙ УНІВЕРСИТЕТ «ЖИТОМИРСЬКА ПОЛІТЕХНІКА» Система управління якістю відповідас ДСТУ ISO 9001:2015	Ф-23.05- 05.02/3/184.00.1/Б/ВКЗ.14 2020
	Екземляр 1	Арк /1

встановлюють в них закріпи. Закріпи витискають надлишки цементного тіста з отворів і міцно фіксуються в них після його затвердіння.

Стикування цокольних виробів по кутах виконують у декілька способів: на ус (з попереднім сколюванням кутів внутрішньої сторони виробів, що стикуються, що забезпечує западаючий кут ззовні); з використанням кутових каменів; з випуском торця (торець однієї плити прилягає до внутрішньої площі іншої) (Рис.15).

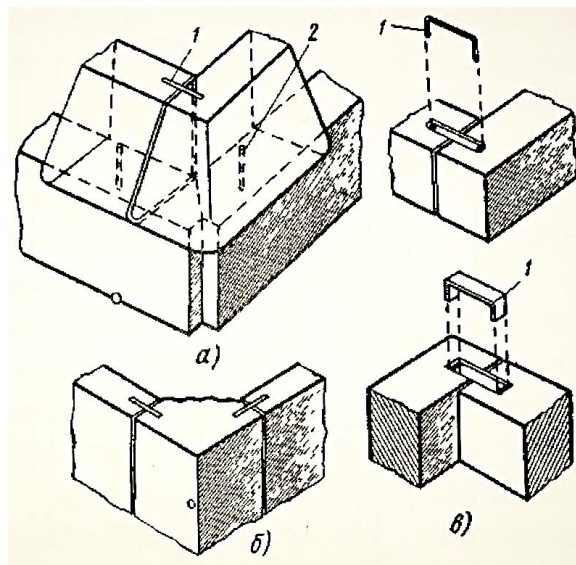


Рис.15. Варіанти з'єднання елементів лицювання цоколю в кутах: а – кут в чверть; б – кут, виконаний з потовщеного каменю; в – кут з випуском торця; 1 – скоба; 2 – штир.

Складений цоколь виконують з плит товщиною 30-100 мм. Їх закріплюють не менше ніж трьома гаками на кожен елемент. Якщо висота плит перевищує 1 м, то у вертикальні шви, для посилення зв'язку зі стіною встановлюють комбіновані гаки з штирями.

*Прорізи стін* в залежності від архітектурних вирішенні можна облицьовувати із застосуванням масивних деталей обрамлення, кутових плит і фактурною обробкою торців плит, що виходять в отвір.

Масивні *підвіконня* у вигляді потовщених плит встановлюють одночасно з кладкою стін з ухилом до зовнішнього краю. Кінці підвіконня зашпаровують в кладку. Виступ нижнього ребра підвіконня від стіни при цьому повинен бути не менше 30 мм.

При встановленні масивних підвіконь по готовій стіні виконують такі операції: перевіряють та підготовляють місця для замурування підвіконь і встановлюють їх в проектний стан, конопатять шви, заливають порожнини розчином та видаляють конопатку.

Житомирська політехніка	МІНІСТЕРСТВО ОСВІТИ І НАУКИ УКРАЇНИ ДЕРЖАВНИЙ УНІВЕРСИТЕТ «ЖИТОМИРСЬКА ПОЛІТЕХНІКА» Система управління якістю відповідас ДСТУ ISO 9001:2015	Ф-23.05- 05.02/3/184.00.1/Б/ВК3.14 2020
	Екземпляр 1	Арк /1

*Наличники* у вигляді масивних деталей встановлюють після затвердіння розчину, на якому вкладені підвіконна. Цілісні наличники закріплюють зверху і знизу комбінованими гаками або встановлюють на штир знизу і закріплюють зверху. Кожен елемент таких наличників кріпиться комбінованим гаком.

*Цілісні перемички (архітрави)* встановлюють на наличники після того, як кладка стіни доведена до верхнього рівня наличників. Над архітравом лишають порожній шов товщиною 10 мм, який заповнюється мастикою. Кріпляться архітрави знизу комбінованими гаками і штирями, розташованими у шві між наличником і архітравом, а зверху за допомогою гаків через кожні 500 мм, але не менше ніж на два архітрави.

*Складені перемички* у віконних прорізах, перекритих сталевими балками, спираються на полиці балок постіллю шириною не менше 50 мм. Кріплять їх скобами, розташованими у вертикальних швах між суміжними елементами.

*Софіти* можуть бути цілісними або складеними. Цілісний софіт являє собою горизонтальну плиту, яка перекриває глибокий переріз і спирається на торці відкосів. При облицюванні поля стіни з виступом торців плит у проріз встановлюють три плити-бруски: дві вертикальні і одну верхню. Після вкладання на опалубку, цілісний софіт закріплюють за допомогою скоб, або комбінованих гаків. Після заливки розчином і досягнення ним проектної міцності опалубку знімають. Бічні плити кріплять комбінованими гаками. Складені софіти кріплять комбінованими гаками або скобами, які вводять у вертикальні шви і закріплюють до сталеві або залізобетонної балки, яка перетинає проріз.

*Архітектурні пояси* можуть бути виконані в перев'язку з кладкою стін, або кріпитись до готової стіни закрепами. Розрізняють гладкі та рельєфні пояси. Гладкі пояси розташовані у площині стіни, вони мають відмінну від стіни фактуру і встановлюються без додаткового кріплення шляхом простої перев'язки. Товщину шва для пояса приймають не менше 10 мм, незалежно від товщини шва для решти кладки. Рельєфні пояси, які виступають за площину стіни при віднесені від неї не більше 30 мм, мають мати на нижній грані капельник.

*Прямокутні, квадратні і багатогранні колони* облицюють плитами товщиною 10, 20, 40 мм, а круглі колони – лекальними плитами. Прямокутні та квадратні колони з розміром сторони до 1 м облицюють цілісними і складеними плитами. При стороні колони більше 1 м установлюють плити, розташовані рядами із суцільними швами або з перев'язкою швів. При сполученні елементів лицювання на гранях колони торці суміжних каменів обтесують під відповідним кутом, кожен елемент при цьому кріплять двома гаками і вертикальним штирем-піроном. Лекальні плити на круглих колонах кріплять зверху двома гаками, а між собою плити з'єднують штирями. Правильність поверхні колони після лицювання перевіряють за

Житомирська політехніка	МІНІСТЕРСТВО ОСВІТИ І НАУКИ УКРАЇНИ ДЕРЖАВНИЙ УНІВЕРСИТЕТ «ЖИТОМИРСЬКА ПОЛІТЕХНІКА» Система управління якістю відповідас ДСТУ ISO 9001:2015	Ф-23.05- 05.02/3/184.00.1/Б/ВКЗ.14 2020
	Екземляр 1	Арк /1

допомогою шаблона. Після облицювання колон, вертикальні шви розміром більше 5 мм конопатять, а менше 5 мм промазують густим цементним розчином із зовнішньої сторони. Простір між плитами і шви заливають більш пластичним розчином. Стовбури колон облицюють так само як і стіни. Деталі капітелі кладуть повною шириною на попередній ряд лицювання та скріплюють між собою скобами, гаками і штирями. Якщо між капітеллю і стелею лишається простір її елементи кріплять зверху типовими гаками у кількості двох штук на елемент.

*Балюстрада* складається з декількох частин, а саме: бази, проміжних тумб, балясин і поручнів. База являє собою нижній опорний камінь. Бокові камені бази на глибину замурування в цегляну стіну мають мати прямокутний переріз, який кратний по висоті розмірам цеглини. Між базою та підлогою балюстради обов'язково має бути створена щілина для стоку води. При встановленні бази спочатку намічають точне положення осі балюстради, перевіряють наявність гнізда в базі, висвердлюють гнізда в підлозі, заповнюють їх цементним розчином і установлюють у них штирі, після на ці штирі встановлюють безпосередньо базу. Встановлення балясин розпочинають після затвердіння розчину, на якому встановлена база. Балясини кріплять штирями, кам'яними шипами та скобами. В ході установки балясин намічають точне положення лінії їх центрів, перевіряють правильність положення гнізд, в разі необхідності виправляють неточності, вводять штирі в гнізда, після чого заливають в них цементний розчин та встановлюють балясини від країв до середини.

Поручні монтують одночасно зі встановленням балясин. Гнізда для штирів у постелі поручня мають бути конусними і на 5-10 мм ширшими за діаметр штиря. Процес встановлення поручня розпочинається з введення штирів у верхні гнізда балясин, які вже заповненні цементним розчином. На штирі монтують поручень.

Для лицювання *поля стіни фасаду* використовують плити одного виду, кольору та фактури у відповідності до технічних рішень. Облицювальні плити можуть бути прямокутної, або квадратної форми, їх розміри, так само як і розміри інших елементів фасаду регламентуються стандартом ДСТУ Б В.2.7-37-95 «Будівельні матеріали. Плити та вироби із природного каменю. Технічні умови» (таблиця 7). В межах стіни вони розміщуються горизонтальними, або вертикальними рядами. Перед початком лицювання фасаду виконують наступні підготовчі роботи: перевіряють вертикальність стіни; закріплюють шнури з таким розрахунком, щоб мінімальна ширина пазух між стіною та облицюванням була 25 мм; промивають та зволожують цегляну кладку; свердлять отвори в торцях у відповідності до попередньо складеного технічного плану; промивають водою тильну сторону плит. Виконання облицювальних робіт розпочинають з рогу будинку. На цокольний ряд плит наносять

Житомирська політехніка	МІНІСТЕРСТВО ОСВІТИ І НАУКИ УКРАЇНИ ДЕРЖАВНИЙ УНІВЕРСИТЕТ «ЖИТОМИРСЬКА ПОЛІТЕХНІКА» Система управління якістю відповідає ДСТУ ISO 9001:2015	Ф-23.05- 05.02/3/184.00.1/Б/ВКЗ.14 2020
	Екземляр 1	Арк /1

шар цементно-піщаного розчину товщиною 5-6 мм, по ньому ставлять ряд плит першого ряду лицювання та виконують перевірку його горизонтальності. Під перший ряд підганяють всі подальші.

Таблиця 7

Розміри плит та виробів з природного каменю у відповідності до ДСТУ Б В.2.7-37-95

№ з/п	Типи плит і виробів	Номінальні розміри, мм		
		довжина	ширина	товщина
1	Плити облицювальні, пиляні	150 - 1500	150 - 1200	8 - 40
2	Архітектурно-будівельні вироби			
2.1	Плити цокольні, пиляні	400 - 1500	200 - 1200	30 - 80
2.2	Плити цокольні, колоті	400 - 1500	200 - 1200	100 - 300
2.3	Плити накривні, пиляні	400 - 1500	200 - 500	30 - 100
2.4	Плити накривні, колоті	400-1500	200 - 500	100 - 150
2.5	Плити підвіконні, пиляні	400 - 1500	200 - 400	20 - 40
2.6	Проступи пиляні	400 - 1500	300 - 400	20 - 40
2.7	Східці суцільні, пиляні	400 - 1500	300 - 400	60 - 140
2.8	Східці суцільні, колоті	400 - 1500	300 - 400	120 - 170
2.9	Парапети пиляні	400 - 1500	500 - 1200	80 - 200
2.10	Парапети колоті	400 - 1500	500 - 800	200 - 300
3	Смужка, шашка	20 - 1500	20 - 1500	8 - 140

Наріжні плити з'єднують між собою скобами. По горизонтальних швах встановленні плити з'єднують не менш ніж двома гаками з робочою арматурою стіни будинку. При великих розмірах облицювальних плит кількість з'єднувальних гаків повинна відповідати перерізу петель випусків із розрахунку на однакову площу поверхні лицювання. Плити попереднього і наступного рядів лицювання з'єднують штирями по 2 на кожен. Зафіксовані кріпильними елементами плити фіксують дерев'яними клинками та підкладками. Після виконання фіксування плит виконують перевірку правильності встановлення плит та заливають цементно-піщаним розчином пазуху між поверхнею плит та стіни на висоту 200-250 мм. Через дві доби розчином заливають решту об'єму пазухи.

Верхній ряд лицювання на окремих ділянках фасаду, які виступають, виконують із плит з крайкою, скошеною назовні для забезпечення стоку води. Останній ряд облицювальних плит має зніматись на д стіною як мінімум на 15-20 мм для укладання прошарку під накривні плити, якими перекривають верхню крайку стін та парапетів.

Технологія виконання *вентильовано фасаду* є дещо відмінною від попередньо описаної, зокрема, вентильований фасад складається з облицювальних панелей та підконструкції, яка створює між стінами споруди та облицювальним матеріалом вентильований

Житомирська політехніка	МІНІСТЕРСТВО ОСВІТИ І НАУКИ УКРАЇНИ ДЕРЖАВНИЙ УНІВЕРСИТЕТ «ЖИТОМИРСЬКА ПОЛІТЕХНІКА» Система управління якістю відповідас ДСТУ ISO 9001:2015	Ф-23.05- 05.02/3/184.00.1/Б/ВК3.14 2020
	Екземпляр 1	Арк /1

повітрям проміжок. Для додаткового утеплення такого фасаду, в утворений проміжок часто вкладають шар теплоізоляції. Перевагою такої нависної конструкції є те, що вона може кріпитись на каркас споруди або на саму стіну, виконану з різноманітних матеріалів. Окрім цього, така технологія лицювання покращує звукоізоляційні характеристики будинку та дозволяє застосовувати природний камінь для лицювання фасадів на значній висоті.

Всі вентилязовані фасади мають досить типову будову та складаються з трьох основних складових, а саме: підконструкція, теплоізоляція та лицювальний матеріал. Підконструкція складається з анкерів-кронштейнів, які з одного боку тримають лицювальні плити, а з іншого прикріплюються безпосередньо до стіни. Таке кріплення плит виконується виключно механічним способом. Підконструкція має бути стійкою до вітрових навантажень, корозії, вогню та бути достатньо міцною для того щоб витримувати масу закріплених на ній плит. Як правило, у системах вентилязованих фасадів використовують шини та профілі з високоякісного алюмінію, а анкери та кронштейни з високоякісної нержавіючої сталі.

Облицювання *сходинок* являється доволі складним процесом, який має бути попередньо спроектований та добре продуманий. Це зумовлено тим, що цей процес складається зі значної кількості операцій, в яких задіяні облицювальні матеріали різних форм та розмірів, які в результаті мають бути поєднані в одну гармонійну композицію. Отже, типові сходи складаються з ряду наступних елементів, які за потреби можуть бути облицьовані: підсходинок – вертикальний, або злегка скошений елемент сходинок, товщина підсходинок лежить в межах 2,5-3,5 см, ширина 8-20 см; власне сходинок – частина сходів, на яку ступають при підйомі або спуску; плінтус – частина сходиноквого маршру, призначена для маскуванню зазорів та захисту прилеглої до сходів частини стіни від забруднення (Рис. 16).

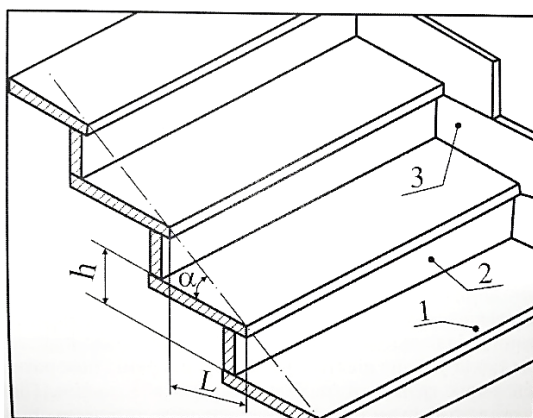


Рис.16. Конструкція сходів з покритими сходинокками: 1 – сходинокка; 2 – підсходинокка; 3 – плінтус.

Житомирська політехніка	МІНІСТЕРСТВО ОСВІТИ І НАУКИ УКРАЇНИ ДЕРЖАВНИЙ УНІВЕРСИТЕТ «ЖИТОМИРСЬКА ПОЛІТЕХНІКА» Система управління якістю відповідає ДСТУ ISO 9001:2015	Ф-23.05- 05.02/3/184.00.1/Б/ВКЗ.14 2020
	<i>Екземпляр 1</i>	Арк /1

Сходи будівель та паркової архітектури виконують із колотих або пиляних східців, проте, в окремих випадках сходи можуть бути облицьовані. Для облицювання сходів застосовують тверді породи каменю, що володіє високим значенням міцності, морозостійкості та не сильно піддаються стиранню. Такі вимоги зумовлені екстремальними умовами експлуатації, особливо у тому випадку коли східці зовнішні.

Важливим питанням є підбір фактури східців, вона має бути шорсткою, щоб пересування такими сходами було безпечним. Лицювання сходів виконують знизу вгору. Спочатку за нанесеною на основу лінією установлюють підсхідець та закріплюють його за допомогою гіпсової обмазки. Після цього, на бетонний марш укладають кріпильний розчин під проступ та вкладають проступ, перевіряючи при цьому правильність його укладання кутником і рівнем.

### **Практичне завдання**

У відповідності до вихідних даних (таблиці 8 та 9) виконати розрахунок площі лицьової сторони фасаду будинку (Рис. 17) та визначити необхідну кількість плит заданих типорозмірів з врахуванням відсотку запасу.

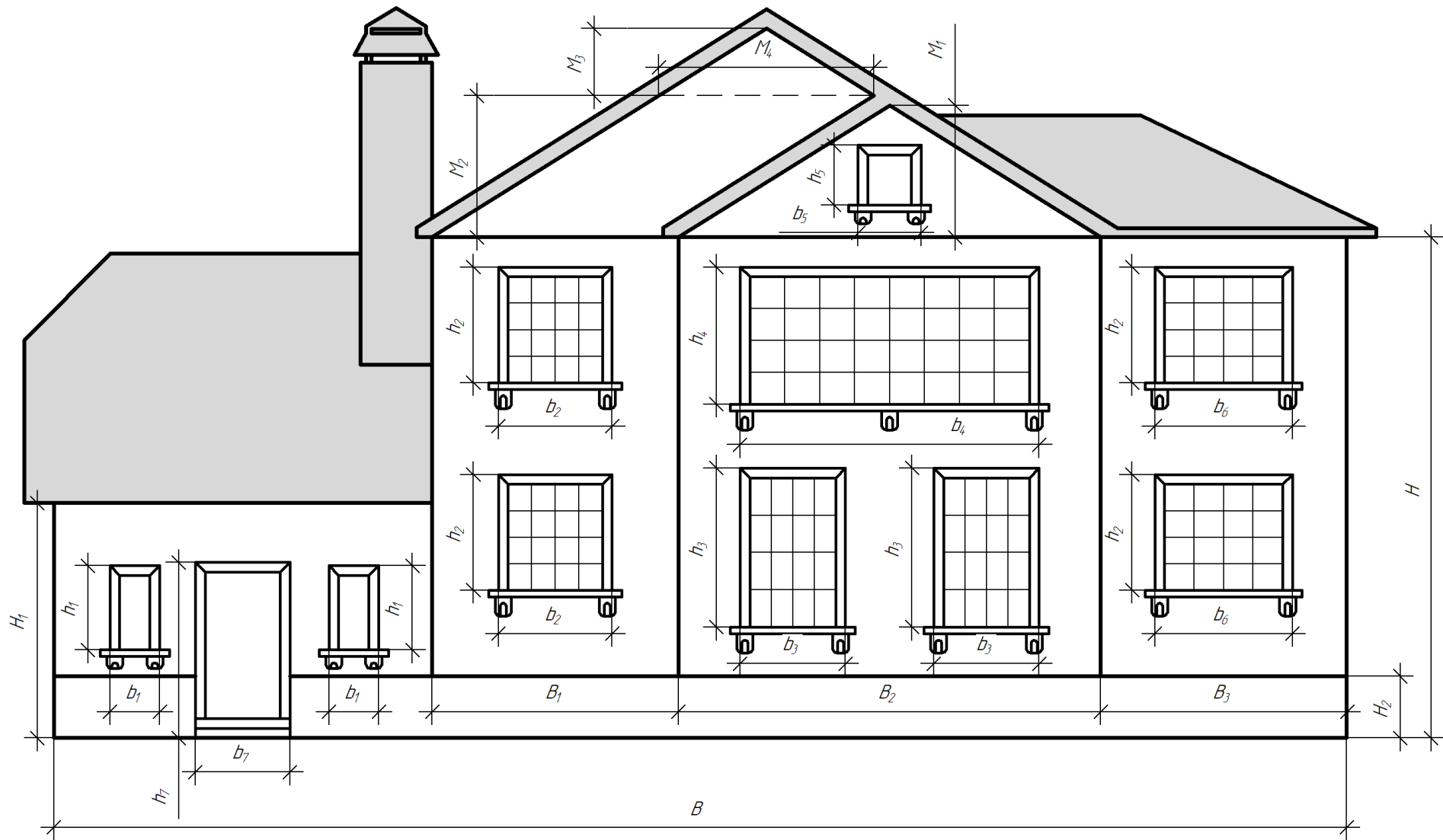


Рис. 17. Схема лицьової сторони фасаду будинку

Житомирська політехніка	МІНІСТЕРСТВО ОСВІТИ І НАУКИ УКРАЇНИ ДЕРЖАВНИЙ УНІВЕРСИТЕТ «ЖИТОМИРСЬКА ПОЛІТЕХНІКА» Система управління якістю відповідає ДСТУ ISO 9001:2015	Ф-23.05- 05.02/3/184.00.1/Б/ВКЗ.14 2020
	Екземпляр 1	Арк /1

Таблиця 8

## Вихідні дані

Вар.	Лінійні розміри елементів фасаду, м																							
	H	H1	H2	B	B1	B2	B3	M1	M2	M3	M4	h1	b1	h2	b2	h3	b3	h4	b4	h5	b5	b6	h7	b7
1	7,7	3,6	1,0	19,8	3,8	6,5	3,8	2,0	2,1	1,0	3,3	1,2	0,7	1,8	1,8	2,4	1,6	2,1	4,6	0,9	0,9	2,1	2,7	1,5
2	9,2	4,3	1,2	23,8	4,6	7,8	4,6	2,4	2,5	1,2	4,0	1,4	0,8	2,2	2,2	2,9	1,9	2,5	5,5	1,1	1,1	2,5	3,2	1,8
3	9,0	4,2	1,2	23,2	4,5	7,6	4,5	2,3	2,5	1,2	3,9	1,4	0,8	2,1	2,1	2,8	1,9	2,5	5,4	1,1	1,1	2,5	3,2	1,8
4	8,9	4,2	1,2	23,0	4,4	7,5	4,4	2,3	2,4	1,2	3,8	1,4	0,8	2,1	2,1	2,8	1,9	2,4	5,3	1,0	1,0	2,4	3,1	1,7
5	8,7	4,1	1,1	22,3	4,3	7,3	4,3	2,3	2,4	1,1	3,7	1,4	0,8	2,0	2,0	2,7	1,8	2,4	5,2	1,0	1,0	2,4	3,0	1,7
6	9,4	4,4	1,2	24,2	4,6	7,9	4,6	2,4	2,6	1,2	4,0	1,5	0,9	2,2	2,2	2,9	2,0	2,6	5,6	1,1	1,1	2,6	3,3	1,8
7	8,6	4,0	1,1	22,0	4,2	7,2	4,2	2,2	2,3	1,1	3,7	1,3	0,8	2,0	2,0	2,7	1,8	2,3	5,1	1,0	1,0	2,3	3,0	1,7
8	8,4	3,9	1,1	21,6	4,1	7,1	4,1	2,2	2,3	1,1	3,6	1,3	0,8	2,0	2,0	2,6	1,7	2,3	5,0	1,0	1,0	2,3	2,9	1,6
9	8,2	3,8	1,1	21,1	4,1	6,9	4,1	2,1	2,2	1,1	3,5	1,3	0,7	1,9	1,9	2,6	1,7	2,2	4,9	1,0	1,0	2,2	2,9	1,6
10	8,8	4,1	1,1	22,7	4,4	7,5	4,4	2,3	2,4	1,1	3,8	1,4	0,8	2,1	2,1	2,8	1,8	2,4	5,3	1,0	1,0	2,4	3,1	1,7
11	8,5	4,0	1,1	22,1	4,2	7,2	4,2	2,2	2,3	1,1	3,7	1,3	0,8	2,0	2,0	2,7	1,8	2,3	5,1	1,0	1,0	2,3	3,0	1,7
12	8,1	3,8	1,1	20,9	4,0	6,9	4,0	2,1	2,2	1,1	3,5	1,3	0,7	1,9	1,9	2,5	1,7	2,2	4,9	1,0	1,0	2,2	2,9	1,6
13	7,6	3,6	1,0	19,8	3,8	6,5	3,8	2,0	2,1	1,0	3,3	1,2	0,7	1,8	1,8	2,4	1,6	2,1	4,6	0,9	0,9	2,1	2,7	1,5
14	7,8	3,7	1,0	20,2	3,9	6,6	3,9	2,0	2,1	1,0	3,4	1,2	0,7	1,8	1,8	2,5	1,6	2,1	4,7	0,9	0,9	2,1	2,8	1,5
15	9,3	4,4	1,2	23,9	4,6	7,9	4,6	2,4	2,5	1,2	4,0	1,5	0,8	2,2	2,2	2,9	1,9	2,5	5,6	1,1	1,1	2,5	3,3	1,8
16	9,1	4,2	1,2	23,3	4,5	7,7	4,5	2,4	2,5	1,2	3,9	1,4	0,8	2,1	2,1	2,8	1,9	2,5	5,4	1,1	1,1	2,5	3,2	1,8
17	7,5	3,5	1,0	19,4	3,7	6,4	3,7	2,0	2,1	1,0	3,2	1,2	0,7	1,8	1,8	2,3	1,6	2,1	4,5	0,9	0,9	2,1	2,6	1,5
18	8,3	3,9	1,1	21,3	4,1	7,0	4,1	2,2	2,3	1,1	3,5	1,3	0,8	1,9	1,9	2,6	1,7	2,3	4,9	1,0	1,0	2,3	2,9	1,6
19	7,9	3,7	1,0	20,2	3,9	6,6	3,9	2,0	2,1	1,0	3,4	1,2	0,7	1,8	1,8	2,5	1,6	2,1	4,7	0,9	0,9	2,1	2,8	1,5
20	8,0	3,8	1,0	20,7	4,0	6,8	4,0	2,1	2,2	1,0	3,4	1,3	0,7	1,9	1,9	2,5	1,7	2,2	4,8	0,9	0,9	2,2	2,8	1,6



Житомирська політехніка	МІНІСТЕРСТВО ОСВІТИ І НАУКИ УКРАЇНИ ДЕРЖАВНИЙ УНІВЕРСИТЕТ «ЖИТОМИРСЬКА ПОЛІТЕХНІКА» Система управління якістю відповідас ДСТУ ISO 9001:2015	Ф-23.05- 05.02/3/184.00.1/Б/ВК3.14 2020
	Екземляр 1	Арк /1

Таблиця 9

## Типорозміри плит для лицювання фасаду

Вар.	Розміри плит для лицювання фасаду			Запас плит %	Розміри плит для облицювання цоколю			Запас плит %
	довжина	ширина	товщина		довжина	ширина	товщина	
1	150	150	20	16	400	200	50	6
2	215	200	20	12	455	250	50	11
3	280	250	20	15	510	300	50	6
4	345	300	20	13	565	350	50	9
5	410	350	20	7	620	400	50	11
6	475	400	20	13	675	450	50	9
7	540	450	20	10	730	500	50	7
8	605	500	20	11	785	550	50	11
9	670	550	20	7	840	600	50	7
10	735	600	20	15	895	650	50	11
11	800	650	20	7	950	700	50	9
12	865	700	20	16	1005	750	50	9
13	930	750	20	12	1060	800	50	8
14	995	800	20	9	1115	850	50	10
15	1060	850	20	7	1170	900	50	5
16	1125	900	20	8	1225	950	50	8
17	1190	950	20	13	1280	1000	50	11
18	1255	1000	20	11	1335	1050	50	6
19	1320	1050	20	18	1390	1100	50	11
20	1385	1100	20	13	1445	1150	50	10

## Питання для самоперевірки по темі 4 (практичні заняття №10-12)

1. Які архітектурно-будівельні вироби з каменю застосовуються для оздоблення фасадів?
2. В чому полягає різниця між вентиляльованим та класичним фасадом, які особливості їх облаштування?
3. Що таке цоколь та який порядок його монтажу?
4. Який порядок монтажу підвіконних плит?
5. Що таке наличники, яку роль вони відіграють у будові фасаду та як монтуються?
6. Що таке архітрав, яких типів він буває та в якій послідовності монтується?
7. Що собою являють софіти та яких вимог потрібно дотримуватись в процесі їх монтажу?
8. Що таке балюстрада, з яких частин вона складається та як встановлюється?
9. Який порядок лицювання поля стіни фасаду?

Житомирська політехніка	МІНІСТЕРСТВО ОСВІТИ І НАУКИ УКРАЇНИ ДЕРЖАВНИЙ УНІВЕРСИТЕТ «ЖИТОМИРСЬКА ПОЛІТЕХНІКА» Система управління якістю відповідає ДСТУ ISO 9001:2015	Ф-23.05- 05.02/3/184.00.1/Б/ВКЗ.14 2020
	<i>Екземпляр 1</i>	Арк /1

10. Яким стандартом нормуються розміри лицювальних плит та архітектурно-будівельних виробів з природного каменю?

11. З яких елементів складаються сходинок (описати кожен з них)?

12. У якій послідовності відбувається монтаж сходинок та які вимоги мають бути дотриманими при цьому?

Житомирська політехніка	МІНІСТЕРСТВО ОСВІТИ І НАУКИ УКРАЇНИ ДЕРЖАВНИЙ УНІВЕРСИТЕТ «ЖИТОМИРСЬКА ПОЛІТЕХНІКА» Система управління якістю відповідає ДСТУ ISO 9001:2015	Ф-23.05- 05.02/3/184.00.1/Б/ВК3.14 2020
	Екземляр 1	Арк /1

## Змістовий модуль №2

### ВНУТРІШНІ ЛИЦЮВАЛЬНІ РОБОТИ, ЗАСТОСУВАННЯ КАМЕНЮ У САДОВО-ПАРКОВІЙ АРХІТЕКТУРІ ТА ДЛЯ ВПОРЯДКУВАННЯ КЛАДОВИЩ

#### Тема 1 (практичні заняття №13-15)

### ОЗНАЙОМЛЕННЯ З ПРАКТИКОЮ ВИКОРИСТАННЯ ПРИРОДНОГО КАМЕНЮ У БУДІВНИЦТВІ ТА АРХІТЕКТУРІ ЖИТОМИРА

#### Теоретичні відомості

У першій половині XIX ст. ключовими ознаками зовнішнього вигляду Житомира були малоповерховість, наявність у середині кварталів великих незабудованих площ, зайнятих садами та городами. До нашого часу забудови цього періоду майже не збереглися. Вціліли лише окремі будівлі. Серед них, зокрема, комплекс так званого архієрейського подвір'я на площі Рад (тепер його займає військова частина: будинки по Великій Бердичівській вулиці). Збереглося також декілька культових споруд, таких як: Яковлевська церква на Вільському кладовищі, залишки жіночого монастиря сестер милосердя на території військового шпиталю, комплекс будівель католицької духовної семінарії та костьол Яна з Дуклі.

Наприкінці XIX ст. архітектурне обличчя Житомира почало змінюватися, зростає кількість дво- і триповерхових будинків, збудованих за європейським зразком. У кожному з будинків простежувались помітні домінуючі ознаки того чи іншого стилю: класицизм — комплекс будівель Першої чоловічої гімназії, губернське правління, будинок Кобилянського (тепер автошляховий коледж), 2-га чоловіча гімназія, державний банк; барокко — будинок нотаріуса Філіппова, окружний суд. Одночасно на рубежі XIX-XX ст. в Житомирі споруджується велика кількість будинків у стилі так званої «цегляної архітектури». Зразками таких будинків з майстерно обробленими цеглою фасадами є майстерні професійно-технічного училища № 6, технологічного коледжу по вулицях Старо-Вільській та Героїв небесної сотні, музична школа № 4 (колишній будинок нотаріуса Громачевського) та ряд інших.

Найвідомішими спорудами цього століття є:

- Кафедральний Преображенський собор, спорудження якого велось в 1866-1874 роках за проектом академіка К. К. Рохау, професора архітектури Е. Жибера та архітектора В. Г.

Житомирська політехніка	МІНІСТЕРСТВО ОСВІТИ І НАУКИ УКРАЇНИ ДЕРЖАВНИЙ УНІВЕРСИТЕТ «ЖИТОМИРСЬКА ПОЛІТЕХНІКА» Система управління якістю відповідає ДСТУ ISO 9001:2015	Ф-23.05- 05.02/3/184.00.1/Б/ВК3.14 2020
	Екземпляр 1	Арк /1

Шаламова. Собор був збудований в офіційному російсько-візантійському стилі. Він є одним з найбільших та найвеличніших православних храмів країни;

- Михайлівська церква, належить до однієї з найстаріших кам'яних культових споруд Православної церкви, хоча її вік відносно невеликий. Вона була споруджена у 1856 році на власні кошти житомирського купця Михайла Федоровича Хаботіна;

- Лютеранська кірха, будівництво якої розпочалось двісті років тому, німцями лютеранського віросповідання, які об'єдналися у релігійну громаду та обладнали власну кірху. Майже століття храм знаходився у непристосованому найманому приміщенні, після чого у 1896 році в Житомирі побудували нове приміщення кірхи, яке і сьогодні охороняється державою як пам'ятка архітектури. Будинок кірхи споруджений за проектом житомирського архітектора Арнольда Карловича Єнша;

- Водонапірна вежа на Пушкінській вулиці, споруджена в стилі модернізованої готики за проектом Карла Єнша в 1898 році, є одним із символів старого Житомира.

Нове, ХХ століття внесло в архітектуру Житомира і стиль модерн, який швидко став популярним. Творці цього стилю орієнтувалися в своїй творчості на використання природних форм. Для модерну властиві незвичайні обриси віконних та дверних прорізів. Особливу увагу звертали на нові будівельні матеріали: залізобетон, метал, скло та ін. Типовими представниками модерну в Житомирі є будинок католицької духовної консисторії (тепер краєзнавчий музей), Російська публічна бібліотека (тепер обласна бібліотека для дітей) та ін.

У забудові міста наприкінці ХІХ на початку ХХ ст. брали участь місцеві архітектори: Є. Соколов, Ф. Афанасьєв, М. Кефалі, М. Лібрович, В. Безсмертний. Їхні творіння й досі прикрашають вулиці Житомира.

### Практичне завдання

У відповідності до варіанту (таблиця 10) виконати опис однієї з пам'яток архітектури м. Житомир за вказаним планом:

1. Вказати місцезонашування будівлі (монументу), рік її побудови (заснування), та в якому архітектурному стилі вона виконана;
2. Навести перелік кам'яних матеріалів використаних для оздоблення будівель (монументів), родовища де були видобуті ці матеріали та їх фізико-механічні характеристики;
3. Навести перелік виготовлених з природного каменю елементів у складі будівель (монументів) та вказати їх приблизні розміри;

Житомирська політехніка	МІНІСТЕРСТВО ОСВІТИ І НАУКИ УКРАЇНИ ДЕРЖАВНИЙ УНІВЕРСИТЕТ «ЖИТОМИРСЬКА ПОЛІТЕХНІКА» Система управління якістю відповідає ДСТУ ISO 9001:2015	Ф-23.05- 05.02/3/184.00.1/Б/ВК3.14 2020
	Екземпляр 1	Арк /1

4. Вказати тип фактури, який наданий тим чи іншим частинам будівель (монументів);
5. Припустити, які в'язучі суміші і механізми кріплення були використані для монтажу цих елементів та охарактеризувати важкість виконання таких монтажних робіт;
6. Описати сучасний стан будівель (монументів), цілісність їх композиції та вторинні зміни на поверхні кам'яних елементів;
7. Визначити та описати фактори, які призвели до появи вторинних змін;
8. Проаналізувати вторинні зміни та надати рекомендації по їх усуненню.

Таблиця 10

Вихідні дані

Варіант	Пам'ятка архітектури	Місцерозташування
1 11	Монумент Слави	1-й Павликівський провулок, Парк Слави
2 12	Пам'ятний знак на честь заснування Житомира	вул. Кафедральна, сквер Замкова гора
3 13	Площа соборна	вул. Перемоги
4 14	Пам'ятник танк Т-34-85	майдан Перемоги 3
5 15	Житомирська обласна державна адміністрація	майдан С.П. Корольова 1
6 16	Пам'ятник Сергію Корольову	майдан С.П. Корольова 1-2
7 17	Каскад фонтанів у парку ім. Ю.А. Гагаріна	Старий бульвар
8 18	Свято-Михайлівський кафедральний собор	вул. Київська 18
9 19	Пам'ятник морозиву	Новий бульвар, поблизу кінотеатру «Жовтень»
10 20	Богунський районний суд м. Житомир	Соборна площа 1

**Питання для самоперевірки по темі 1 (практичні заняття №13-15)**

1. Які ключові ознаки архітектури Житомира початку XIX століття?
2. Які споруди, побудовані в першій половині XIX століття збереглись до наших часів?
3. Яких змін зазнала архітектура Житомира впродовж другої половини XIX століття?

Житомирська політехніка	МІНІСТЕРСТВО ОСВІТИ І НАУКИ УКРАЇНИ ДЕРЖАВНИЙ УНІВЕРСИТЕТ «ЖИТОМИРСЬКА ПОЛІТЕХНІКА» Система управління якістю відповідає ДСТУ ISO 9001:2015	Ф-23.05- 05.02/3/184.00.1/Б/ВКЗ.14 2020
	<i>Екземпляр 1</i>	Арк /1

4. Які архітектурні стилі були притаманні архітектурі Житомира у другій половині XIX століття?
5. Які відомі споруди кінця XIX століття дійшли до наших часів?
6. Яких змін зазнала архітектура Житомира впродовж XX століття?
7. Які архітектурні стилі переважали в Житомирі у XX столітті?
8. Які споруди міста є представниками архітектури XX століття?
9. Які видатні архітектори приймали участь у забудові міста впродовж XIX-XX століть?

Житомирська політехніка	МІНІСТЕРСТВО ОСВІТИ І НАУКИ УКРАЇНИ ДЕРЖАВНИЙ УНІВЕРСИТЕТ «ЖИТОМИРСЬКА ПОЛІТЕХНІКА» Система управління якістю відповідає ДСТУ ISO 9001:2015	Ф-23.05- 05.02/3/184.00.1/Б/ВКЗ.14 2020
	Екземпляр 1	Арк /1

## Тема 2 (практичні заняття №16-18)

### ВИВЧЕННЯ МЕТОДИКИ ВЕДЕННЯ ВНУТРІШНІХ ОБЛИЦЮВАЛЬНИХ РОБІТ

#### Теоретичні відомості

Архітектурно-художнє оформлення внутрішнього простору будівлі, або окремого приміщення називається інтер'єром. Декоративне опорядження інтер'єру визначається призначенням приміщення. Наприклад, у приміщеннях для короткочасного перебування людей (вестибюлі, фойє) рекомендуються яскраві та контрастні кольори. У приміщеннях, які призначені для тривалого перебування людей, колір облицювальних поверхонь рекомендується світлим та однотонним.

*Лицювання підлог.* Покриття підлог має відповідати таким вимогам як: зносостійкість, опір до ударів та навантажень, дія хімічних речовин. Настил підлоги складається з двох основних частин, одна з яких є власне покриттям (верхній шар підлоги на який впливають навантаження), друга – основа, яка знаходиться під верхнім шаром. Основа являє собою сукупність шарів, які створюють наступну конструкцію підлоги:

- компенсуючий шар, який служить для зміцнення покриття і компенсації погрешностей площинної поверхні;
- вирівнювальний шар, головною задачею якого є рівномірне розподілення навантаження, якщо шари, з яких складається підлога відрізняються механічними властивостями;
- ковзаючий шар, який компенсує і забезпечує сумісність різної еластичності суміжних шарів конструкції підлоги;
- гідроізоляційний шар забезпечує захист від проникнення рідин або пари;
- термоізолюючий шар забезпечує теплову ізоляцію;
- звукоізолюючий шар забезпечує звукову ізоляцію;
- несучий шар забезпечує опір механічним зусиллям;
- основа – конструкція, яка передає на ґрунт механічні зусилля, які виникають в результаті навантаження підлоги.

Існують дві основні технології настилення кам'яної підлоги, які поєднують в собі операції настилення та підготовки основи: настилення на шар розчину та настилення на клеювальний шар.

Житомирська політехніка	МІНІСТЕРСТВО ОСВІТИ І НАУКИ УКРАЇНИ ДЕРЖАВНИЙ УНІВЕРСИТЕТ «ЖИТОМИРСЬКА ПОЛІТЕХНІКА» Система управління якістю відповідає ДСТУ ISO 9001:2015	Ф-23.05- 05.02/3/184.00.1/Б/ВКЗ.14 2020
	<i>Екземпляр 1</i>	Арк /1

При використанні першої технології, плити традиційно укладають на шар розчину. Дана технологія передбачає укладання плит на шар цементного розчину, при цьому, особливу увагу слід приділити товщині та консистенції розчину для того, щоб він рівномірно прилипає до тильної сторони плит. По завершенню настилення щілини між плитами штукатуряться білим цементом, який при необхідності може бути забарвлений пігментами.

Настилення на склеювальний шар переважно застосовується у тому випадку, коли використовуються заздалегідь підготовані поліровані плити. Плити укладаються з легким притисканням, яке дозволяє забезпечити необхідний рівень горизонтальності. Використання склеювальних сполук значною мірою спрощує роботу і дає ряд переваг у випадках, коли товщина підлоги є обмеженою. Окрім цього, перевагою є й те, що відпадає необхідність двадцяти денної витримки підлоги, необхідної для твердіння цементних розчинів.

Не залежно від технології, схема укладання має бути пов'язана з геометричними розмірами елементів покриття підлоги. Схеми укладання, які забезпечують спеціальні композиційні параметри, використання стиків, контрасту в кольорі і шви між окремими плитками приводять до створення підлоги з різним естетичним ефектом. Отож, схеми укладання підлоги визначаються типом елементів, що використовуються для покриття. Розрізняють два основні типи: один використовує комплект точно виконаних плиток, а інший – модульну плитку.

Настилення підлоги нестандартними елементами застосовується в тих випадках, коли їх розмір, форма і малюнок прив'язані до конкретного приміщення або проекту.

Інший тип укладання підлоги базується на використанні плитки стандартних розмірів потокового виробництва відповідно до специфікацій виробників.

Найпоширенішими схемами укладання є:

- нерівномірна схема настилення – це схема, при якій плити мають однакову ширину, але розрізняються за довжиною, яка перевищує ширину що найменше в 1,5 рази, в окремих випадках можливе чергування рядів плиток різної ширини;

- настилення плитками фіксованого розміру – це схема, яка ускладнюється рівномірними смугами уздовж стін стик в стик або симетрично зміщеними стиками, схема діагонального настилення;

- схема настилення прямокутними плитками, що укладаються по діагоналі;

- схема паркетного настилення;

- настилення плитками двох та більше форматів, що дозволяють складати різні геометричні узори;



Житомирська політехніка	МІНІСТЕРСТВО ОСВІТИ І НАУКИ УКРАЇНИ ДЕРЖАВНИЙ УНІВЕРСИТЕТ «ЖИТОМИРСЬКА ПОЛІТЕХНІКА» Система управління якістю відповідас ДСТУ ISO 9001:2015	Ф-23.05- 05.02/3/184.00.1/Б/ВК3.14 2020
	Екземпляр 1	Арк /1

- укладання за допомогою плит неправильної геометричної форми – ці шматки не мають правильної геометричної форми і мають різну товщину внаслідок розколювання, а при укладанні вони не утворюють геометричного узору;

- укладання квадратними плитами – використовуються плити неправильної квадратної, або багатокутної форми, що викладаються без геометричного узору, при цьому створюється рисунок неправильної форми.

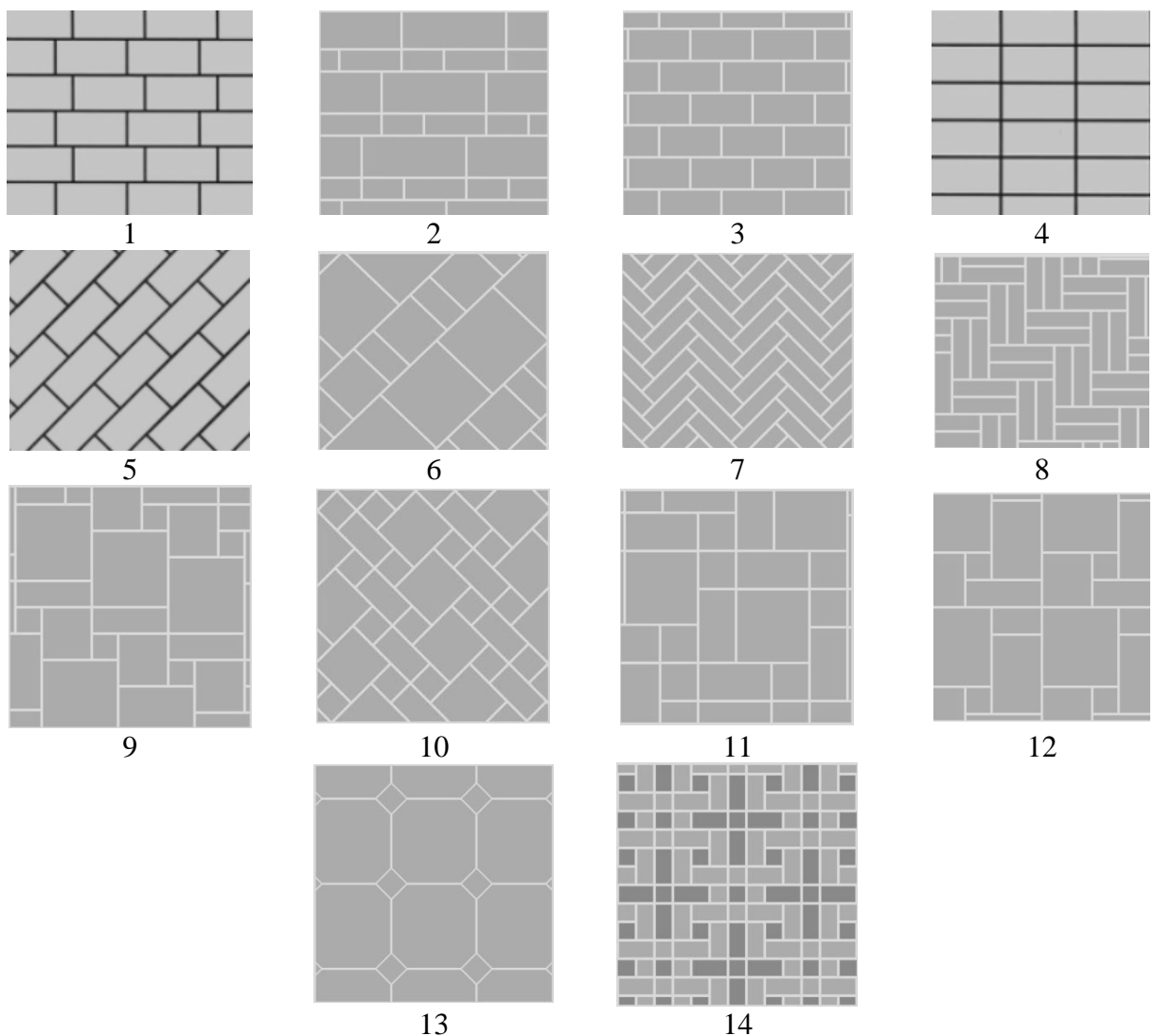


Рис.18. Схеми укладання плитки: 1 та 2 – схеми нерівномірного укладання; 3 та 4 – схеми укладання плитки фіксованого розміру; 5 та 6 – схеми діагонального укладання; 7 – схема укладання прямокутної плитки по діагоналі; 8 – схема укладання за принципом паркетної дошки; 9 -14 – схеми укладання плит двох, або більше форматів.

Житомирська політехніка	МІНІСТЕРСТВО ОСВІТИ І НАУКИ УКРАЇНИ ДЕРЖАВНИЙ УНІВЕРСИТЕТ «ЖИТОМИРСЬКА ПОЛІТЕХНІКА» Система управління якістю відповідає ДСТУ ISO 9001:2015	Ф-23.05- 05.02/3/184.00.1/Б/ВК3.14 2020
	Екземпляр 1	Арк /1

Підлога, створена з використанням плиток нестандартних розмірів, вибирається на етапі проектування з прив'язкою до розмірів кімнати. Серед них розрізняють:

- укладання з використанням плиток багатокутної форми, які не мають сторін з прямими кутами, це складний дизайн з узором, який повторюється, що нерідко потребує специфічного вирішення деталей;
- укладання з використанням криволінійних плиток по контуру, проте таке настилення характеризується високою складністю виконуваних робіт.

До категорії укладання нестандартних плиток відноситься також інкрустація підлоги. Це підлоги з особливим узором, що викладається з використанням інкрустації, або склеювання. Інкрустація виконується за допомогою вставки тонких плиток в гнізда, створені для них в крупніших і товстіших слябах. В свою чергу, метод склеювання передбачає з'єднання плиток на основі існуючого сляба. Такі форми укладання створюють узор, який може бути локалізований в певних зонах або розміщений по усій підлозі і володіє відмінними декоративними і колірними характеристиками.

Перед укладанням підлоги перевіряють комплектність і якість плит, після чого розбивають підлогу на квадрати зі сторонами не більше 2 м. Після цього виконують очищення основи під підлогу від бруду і зволожують її водою. Підготовка основи під підлогу передбачає собою також контроль рівності і горизонтальності її поверхні. Це стосується як ґрунтових основ на перших поверхах так і міжповерхових перекриттів. Після усунення дефектів основи влаштовують гідроізоляцію і укладають цементно-піщану стяжку.

Стяжками називають шари, які утворюють жорстку, або щільну кірку по нежорстких, або пористих елементах підлоги. Стяжки піщано-цементного розчину не менше 40 мм завтовшки влаштовують, щоб вирівняти попередній елемент конструкції підлоги, надати необхідний нахил покриттю, захистити гідроізоляцію та створити звукоізоляцію.

Перед початком обладнання стяжки поверхню ретельно очищають від сміття, потім за допомогою геодезичних інструментів визначають рівень верхнього покриття. Рівень підлоги фіксується на стінах у кожному з приміщень де має укладатись підлога. Укладання стяжки починають від стін, протилежних вхідним дверям. Укладену стяжку вкривають рогожею і періодично змочують водою, що забезпечує краще твердіння розчину. Затирання поверхні виконують через 2-3 дні після її укладання, оскільки саме за цей період вона набуває необхідного значення міцності, для цього використовують ручний інструмент, або затиральні машини. Горизонтальність стяжки перевіряють рейкою.

Житомирська політехніка	МІНІСТЕРСТВО ОСВІТИ І НАУКИ УКРАЇНИ ДЕРЖАВНИЙ УНІВЕРСИТЕТ «ЖИТОМИРСЬКА ПОЛІТЕХНІКА» Система управління якістю відповідає ДСТУ ISO 9001:2015	Ф-23.05- 05.02/3/184.00.1/Б/ВКЗ.14 2020
	Екземпляр 1	Арк /1

Наступним кроком в облаштуванні підлоги є укладання підстильного шару цементного розчину на ділянку у  $0,25 - 0,3 \text{ м}^2$ , вкладають плити, постійно контролюючи їх рейкою, рівнем та шнуром. Цементний розчин для прошарку має мати марку не нижче 100 та рухомість 5-6 см. Також, облаштування підлоги з кам'яних плит на промерзлих перекриттях і мерзлих ґрунтах не дозволяється.

Дещо інша послідовність укладання підлоги типу «брекчія», її вкладають спочатку насухо, доставляють шматки плит до місця робіт і вкладають на основу, попередньо підбираючи їх за формою та малюнком, перевіряють щільність укладки, шматки плит з кривими крайками відбирають, обрізають на верстаті і після цього вкладають на місце. Шви між плитами не мають перевищувати 10 мм. Переконавшись у щільності підгонки шматків плит на ділянці підлоги площею в  $1,5 - 2 \text{ м}^2$ , плити збирають в стопки, ретельно слідкуючи за послідовністю їх розкладки по основі.

Вкладання плит починають з найбільш віддалених від входу частин приміщень. Цементний розчин вкладають на площі у  $0,5 - 1 \text{ м}^2$ . Розчин розрівнюють до потрібного рівня, змочують водою тильну сторону шматка плити підготовленого до укладання і вкладають його на розчин, усаджують його ударами киянки і підганяють його до раніше укладених плит з таким розрахунком, щоб ширина швів між кусками плит була в межах допустимих допусків. Заповнюють шви цементним розчином після закінчення укладки всієї поверхні підлоги. Використання та шліфування таких підлог дозволяється не раніше ніж через чотири – п'ять діб після укладання.

*Встановлення плінтусів.* Плінтус встановлюють безпосередньо на покриття підлоги на цементному розчині, попередньо перевіривши його горизонтальність і кріплять до стіни гаками через кожних 50-60 см, але не менше двох гаків на один елемент. Товщина плінтуса має бути рівною, або меншою товщини плит для лицювання стіни.

Плоскі плінтуси у внутрішніх кутах з'єднують в стик, а профільні плінтуси на «ус». При встановленні плінтусів спочатку за допомогою рейки чи нівеліра перевіряють горизонтальність покриття підлоги. Відхилення допускається не більше 1 мм на 1 м довжини плінтуса. Після цього виконують перевірку вертикальності і прямолінійності стін і визначають положення плінтуса. Після цього, встановлюють елементи плінтуса, спочатку насухо та виконують розмітку отворів у стіні та камені для встановлення в них кріплень. Свердлять кріпильні отвори в стіні та в плінтусі, після чого деталі плінтуса одночасно закріплюють на дерев'яних пробках. Простір між плінтусом та стіною заповнюють цементним розчином, витримують розчин до затвердіння, після чого тимчасові закрєпи замінюють на постійні та повністю заповнюють розчином простір між плінтусом і стіною.

Житомирська політехніка	МІНІСТЕРСТВО ОСВІТИ І НАУКИ УКРАЇНИ ДЕРЖАВНИЙ УНІВЕРСИТЕТ «ЖИТОМИРСЬКА ПОЛІТЕХНІКА» Система управління якістю відповідає ДСТУ ISO 9001:2015	Ф-23.05- 05.02/3/184.00.1/Б/ВКЗ.14 2020
	Екземляр 1	Арк /1

*Лицювання внутрішніх стін.* В лицюванні стін розрізняють такі елементи:

- вирівнювальний шар цементного розчину, який утворює тверду основу;
- прошарок з розчину або мастики, що скріплює лицювальні вироби з вирівнювальним шаром розчину;
- лицювальне покриття з плиток та інших виробів, які надають конструкції декоративних, захисних та інших якостей.

Перший ряд плит установлюють на плінтус за допомогою дерев'яних клинів. Отвори в стіні висвердлюють в ході установки відносно гнізд у лицювальних плитах. Кожен наступний ряд лицювальних плит встановлюють на попередньо укладений та фіксують зверху за допомогою гаків. Встановлення кожного нового ряду розпочинається тільки після того, як цементний розчин, який укладений в простір між стіною та нижнім рядом лицювання достатньо затвердіє.

Перед початком лицювальних робіт обов'язково має бути виконана перевірка прямокутності плит, їх відповідність заявленим розмірам і правильність площин, в разі виявлення відхилень їх виправляють на місці. Після цього тимчасово (насухо) встановлюють наріжні плити, розмічають місця гнізд в стінах та свердлять гнізда в намічених точках. Виконують монтажне встановлення маякових плит на тимчасових гаках і дерев'яних клинах, після чого в тій самій послідовності монтують проміжні плити.

Простір між стіною і плитами лицювання заповнюють пластичним цементним розчином не менше ніж у три прийоми. При цьому за перший прийом заповнюють простір на висоту 100 мм, за другий на половину всієї висоти плит і за третій не доводячи на 5 мм до верхньої грані плити. Суміжні плити у внутрішніх кутах з'єднують в стик і кріплять до стін гаками, а між собою плити додатково з'єднують зверху скобами. У зовнішніх виступаючих кутах лицювальні плити з'єднують на «ус» із залишком, в перев'язку та в чверть.

*Перекриття віконних прорізів.* Над дверними та віконними прорізами елементи лицювання поля стіни встановлюють після того, як у прорізі встановлені відкоси та підвішений софіт.

Коли проріз перекривають у площині стіни суцільною плитою, її кінці опирають на кінці плит попереднього ряду, верх якого співпадає з верхом прорізу. Плилу закріплюють у торцях штирями, а зверху – гаками, які розміщують на відстані 50 см один від одного. Знизу гаки кріплять Z-подібними гаками, які встановлюють на тій самій відстані.

Житомирська політехніка	МІНІСТЕРСТВО ОСВІТИ І НАУКИ УКРАЇНИ ДЕРЖАВНИЙ УНІВЕРСИТЕТ «ЖИТОМИРСЬКА ПОЛІТЕХНІКА» Система управління якістю відповідає ДСТУ ISO 9001:2015	Ф-23.05- 05.02/3/184.00.1/Б/ВКЗ.14 2020
	Екземпляр 1	Арк /1

Складену плиту перемички над прорізами обпирають безпосередньо на обрамлення прорізу або підвішують до стіни на Z-подібних гаках. Плити складеної софітної перемички додатково з'єднують на стиках піронами та зверху комбінованими гаками.

Софіти прорізів виконують зазвичай у вигляді суцільних плит. Таку плиту опирають зовнішньою довгою стороною на тимчасову опалубку або кріплять до перемички, не торкаючись коробки віконного блока, а протилежну сторону з'єднують штирями з облицювальною плитою, що служить перемичкою в лицюванні. Софітну плитку кінцями опирають на лицювання укосів. Софітні плити можуть бути і складеними, якщо ширина прорізу більша 1,5 м. В таких випадках їх виготовляють з плит товщиною не менше 40 мм, які з'єднуються у стиках комбінованими гаками. Перед кінцевим встановленням софіту розчин накладають окремими маяками через 500 мм, але не менше трьох маяків на кожен плиту складеного софіту.

### Практичне завдання

У відповідності до вихідних даних (таблиці 11 та 12) виконати розрахунок площі підлоги (Рис. 17) та визначити необхідну кількість плит заданих типорозмірів з врахуванням відсотку запасу.

Таблиця 11

Вихідні дані

Варіант	Лінійні розміри поверхні підлоги, м						
	A	B	C	D	E	F	R
1	19,50	11,20	7,10	15,60	5,10	1,40	2,80
2	18,53	10,64	6,75	14,82	4,85	1,33	2,66
3	21,45	12,32	7,81	17,16	5,61	1,54	3,08
4	20,48	11,76	7,46	16,38	5,36	1,47	2,94
5	24,38	14,00	8,88	19,50	6,38	1,75	3,50
6	28,28	16,24	10,30	22,62	7,40	2,03	4,06
7	19,11	10,98	6,96	15,29	5,00	1,37	2,74
8	20,09	11,54	7,31	16,07	5,25	1,44	2,88
9	16,97	9,74	6,18	13,57	4,44	1,22	2,44
10	21,26	12,21	7,74	17,00	5,56	1,53	3,05
11	23,21	13,33	8,45	18,56	6,07	1,67	3,33
12	25,16	14,45	9,16	20,12	6,58	1,81	3,61
13	18,92	10,86	6,89	15,13	4,95	1,36	2,72
14	19,70	11,31	7,17	15,76	5,15	1,41	2,83

Житомирська політехніка	МІНІСТЕРСТВО ОСВІТИ І НАУКИ УКРАЇНИ ДЕРЖАВНИЙ УНІВЕРСИТЕТ «ЖИТОМИРСЬКА ПОЛІТЕХНІКА» Система управління якістю відповідає ДСТУ ISO 9001:2015	Ф-23.05- 05.02/3/184.00.1/Б/ВКЗ.14 2020
	Екземпляр 1	Арк /1

Продовження таблиці 11

Варіант	Лінійні розміри поверхні підлоги, м						
	A	B	C	D	E	F	R
15	26,13	15,01	9,51	20,90	6,83	1,88	3,75
16	23,40	13,44	8,52	18,72	6,12	1,68	3,36
17	26,33	15,12	9,59	21,06	6,89	1,89	3,78
18	16,58	9,52	6,04	13,26	4,34	1,19	2,38
19	23,99	13,78	8,73	19,19	6,27	1,72	3,44
20	27,30	15,68	9,94	21,84	7,14	1,96	3,92

Таблиця 12

Типорозміри плит для мощення підлоги

Варіант	Лінійні розміри плит, мм		Варіант	Лінійні розміри плит, мм	
	довжина	ширина		довжина	ширина
1	200	120	11	600	320
2	240	140	12	640	340
3	280	160	13	680	360
4	320	180	14	720	380
5	360	200	15	760	400
6	400	220	16	800	420
7	440	240	17	840	440
8	480	260	18	880	460
9	520	280	19	920	480
10	560	300	20	960	500

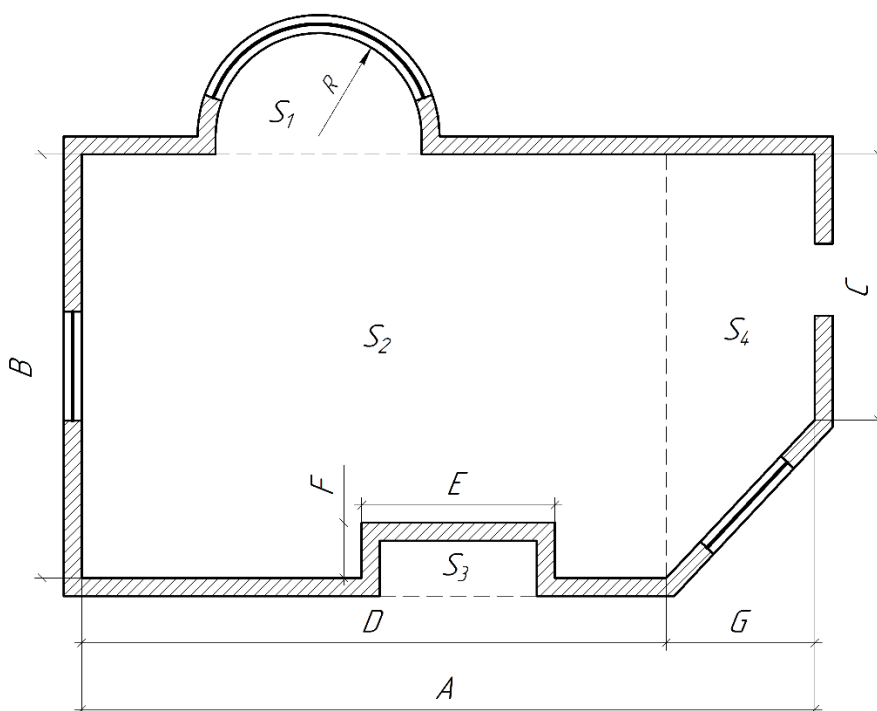


Рис.17. План кімнати

Житомирська політехніка	МІНІСТЕРСТВО ОСВІТИ І НАУКИ УКРАЇНИ ДЕРЖАВНИЙ УНІВЕРСИТЕТ «ЖИТОМИРСЬКА ПОЛІТЕХНІКА» Система управління якістю відповідає ДСТУ ISO 9001:2015	Ф-23.05- 05.02/3/184.00.1/Б/ВКЗ.14 2020
	Екземпляр 1	Арк /1

## Питання для самоперевірки по темі 2 (практичні заняття №16-18)

1. На що потрібно зважати в ході підбору кольору та типу каменю для виконання внутрішніх облицювальних робіт?
2. З яких частин (шарів) складається покриття підлоги?
3. З яких шарів складається основа підлоги?
4. Які дві основні технології застосовуються для настилання кам'яної підлоги та чим вони відрізняються?
5. Які основні схеми укладання використовуються для кам'яних підлог?
6. У якому порядку та з дотриманням яких вимог виконується укладання кам'яних підлог?
7. Який порядок укладання підлог типу брекчія?
8. Що таке плінтус та яку функцію він виконує в загальному інтер'єрі приміщення?
9. Яких вимог необхідно дотримуватись в ході встановлення плінтусів?
10. Які підготовчі роботи виконують перед початком виконання лицювання внутрішніх стін?
11. У якій послідовності виконують лицювання внутрішніх стін?
12. Який порядок виконання перекриття віконних прорізів?

Житомирська політехніка	МІНІСТЕРСТВО ОСВІТИ І НАУКИ УКРАЇНИ ДЕРЖАВНИЙ УНІВЕРСИТЕТ «ЖИТОМИРСЬКА ПОЛІТЕХНІКА» Система управління якістю відповідає ДСТУ ISO 9001:2015	Ф-23.05- 05.02/3/184.00.1/Б/ВКЗ.14 2020
	Екземпляр 1	Арк /1

### Тема 3 (практичні заняття №19-21 ВИКОРИСТАННЯМ ОБЛИЦЮВАЛЬНИХ ВИРОБІВ У САДОВО-ПАРКОВІЙ АРХІТЕКТУРІ

#### Теоретичні відомості

Головною задачею садово-паркової архітектури є створення декоративних садів, парків та ділянок зелених насаджень з метою естетичного поліпшення краєвиду і забезпечення населення рекреаційними зонами, отож використання природного каменю та виробів з нього в такій архітектурі є досить розповсюдженою практикою. Пов'язано це з простотою його використання, довговічністю, експлуатаційними характеристиками та гарним зовнішнім виглядом, який гармонійно доповнює природні елементи ландшафтів та композицій.

Першочергово, природний камінь використовується для влаштування *садово-паркових доріжок*, які в свою чергу поділяються на:

- головні – доріжки, по яких розподіляються основні потоки відвідувачів;
- другорядні – доріжки, які призначені для більш рівномірного розподілу потоку відвідувачів по території об'єкту і які з'єднують головні доріжки з іншими;
- додаткові – доріжки, які з'єднують окремі елементи планування;
- стежки для одиночного руху людей;
- господарські дороги, по яких здійснюється транспортний рух з метою підвезення матеріалів і обладнання для ремонту споруд чи насаджень, продуктів харчування в кафе і т.д.

Для міських парків є характерними доріжки всіх п'яти класів, а в межах бульварів, скверів та невеликих садів влаштовують доріжки перших трьох класів. Відповідно до призначення тих чи інших ділянок об'єкту і його відвідуваності визначається клас доріжок а також типи їх конструкцій. Важливим показником при цьому є навантаження, спричинене рухом відвідувачів, які розподіляються нерівномірно в межах об'єкту. Для запобігання значним навантаженням, головні доріжки мають бути досить широкими і мати міцні, довговічні конструкції у своїй основі, тому, досить важливим є визначити оптимальне значення ширини доріжки ще на стадії її проектування. У великих парках ширина головних доріжок зазвичай становить 15-20 м та більше, другорядних 4,5-15 м, додаткових 2,5-5 м, а стежок 0,5-1,5 м. Оскільки доріжки також мають виконувати функцію водовідведення, то їх поверхням надають схил в залежності від матеріалів, з яких вони виконані. Таким чином, для твердих покриттів (кам'яні плити, бетон і т.д.) схил становить 0,015-0,02. Всі доріжки виконують з опуклих дво- або однохилим профілем. Двохилий профіль облаштовують на



Житомирська політехніка	МІНІСТЕРСТВО ОСВІТИ І НАУКИ УКРАЇНИ ДЕРЖАВНИЙ УНІВЕРСИТЕТ «ЖИТОМИРСЬКА ПОЛІТЕХНІКА» Система управління якістю відповідає ДСТУ ISO 9001:2015	Ф-23.05- 05.02/3/184.00.1/Б/ВК3.14 2020
	Екземляр 1	Арк /1

прогулянкових доріжках 1-2 класів, а однохилий на доріжках, проєктують на схилах. Також, варто відмітити, що допустимий повздовжній схил доріжки складає 0,07. При значеннях ухилу більше 0,07 з метою зручності пересування пішоходів облаштовують сходи. Вимощування доріжок відбувається в декілька етапів.

**Етап 1 «Проект».** Першим етапом процесу укладки бруківки є підготовка проекту, який повинен містити:

- розміри ділянки мощення;
- визначення навантаження на поверхню;
- умови водовідведення (повздовжні та поперечні ухили);
- тип, конфігурацію, кольори та кількість бруківки, план мощення і спосіб монтажу.

Виконання проекту рекомендується розпочати з геодезично-вимірювальних робіт, під час яких виконується розбивка території та визначення її рівнів. У точках розбивки вбиваються в землю кілки або металеві штифти з позначенням рівня, на якому буде знаходитися поверхня. Через ці позначки протягується нитка, яка визначає місцезнаходження верхнього краю бруківки чи бордюрів у відповідності до обраної схеми мощення (рис.20).

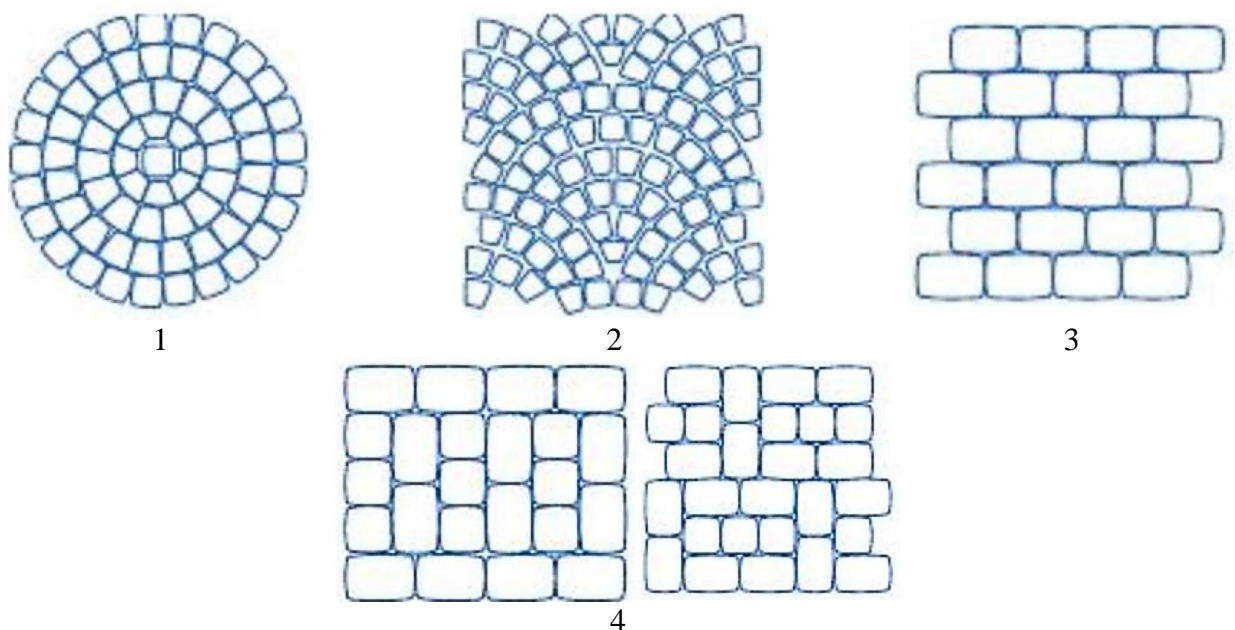


Рис.20. Типові схеми мощення бруківки з природного каменю: 1 – концентричні кола; 2 – дуги, що чергуються; 3 – з перев’язуванням бруківки; 4 – вільна кладка

Житомирська політехніка	МІНІСТЕРСТВО ОСВІТИ І НАУКИ УКРАЇНИ ДЕРЖАВНИЙ УНІВЕРСИТЕТ «ЖИТОМИРСЬКА ПОЛІТЕХНІКА» Система управління якістю відповідає ДСТУ ISO 9001:2015	Ф-23.05- 05.02/3/184.00.1/Б/ВК3.14 2020
	Екземпляр 1	Арк /1

**Етап 2 «Підготовка площі».** Необхідно зняти на місці укладання бруківки верхній шар гумусу та родючого ґрунту. Глибина викопування визначається залежно від товщини бруківки і основи під неї, як правило, в межах 25-65 см. Якщо ґрунт на дні викопаного котловану розрихлений, землю слід додатково ущільнити. Також варто очистити ґрунтове покриття від залишків рослин (рис. 21).

Якщо під знятим родючим шаром знаходяться малопроникні для стоків ґрунти, наприклад пластична глина або суглинки, необхідно збільшити глибину викопування аж до досягнення стабільних ґрунтів. У випадку значного збільшення глибини котловану замість надлишково вибраного ґрунту можна засипати щебінь або інший ґрунт з кращими властивостями. При викопуванні котловану дуже важливо визначити рівень ґрунтових вод. Якщо він знаходиться вище рівня укладання основи під бруківку, необхідно його знизити, виконавши дренажні роботи. На малих площах роботи другого етапу можна виконувати вручну, а в іншому випадку за допомогою машин, таких як бульдозери, скрепери чи грейдери.



Рис.21. Приклад підготовленої ділянки

**Етап 3 «Профілювання території».** На цьому етапі необхідно поєднати проектування конфігурації поверхні (повороти, заокруглення, перехрестя) з дотриманням рівня поверхонь та схилів. При цьому слід враховувати природні особливості об'єкта, його ландшафт. Нахил поверхні проектується залежно від умов водовідведення, але, як правило, в межах 2,5% – 4,0%. Ґрунтове покриття вирівнюють, використовуючи шар крупнозернистого піску товщиною до 10 см. Після цього проводять віброущільнення дна котловану. Процес вирівнювання і трамбування ґрунту має велике значення для формування майбутньої поверхні, її стабільності.

**Етап 4 «Обрамлення поверхні».** Залежно від призначення мощення та планового навантаження на поверхню, межі котловану визначаються та фіксуються за допомогою бордюрів, поребриків (в тому числі садових) чи палісадів, між якими власне і буде укладена бруківка (рис.22). Поребрики і бордюри запобігають розходженню мощеної поверхні, зміцнюючи її краї та надійно зберігаючи форму. Бордюри, завдяки значній товщині,

Житомирська політехніка	МІНІСТЕРСТВО ОСВІТИ І НАУКИ УКРАЇНИ ДЕРЖАВНИЙ УНІВЕРСИТЕТ «ЖИТОМИРСЬКА ПОЛІТЕХНІКА» Система управління якістю відповідає ДСТУ ISO 9001:2015	Ф-23.05- 05.02/3/184.00.1/Б/ВК3.14 2020
	Екземпляр 1	Арк /1

найчастіше використовуються при будівництві доріг і тротуарів. Поробрики ж краще підходять для прибудинкових територій. Палісади гармонійно виглядатимуть поруч із садовими доріжками та клумбами. Ці бетонні вироби встановлюються на основу з напівсухого бетону з дотриманням проміжків між окремими елементами близько 3 мм, шви при цьому не заповнюються.



Рис.22. Приклад обрамленого бордюром котловану

**Етап 5 «Влаштування морозостійкої основи».** Запорукою правильного укладання бруківки є влаштування надійної основи поверх попередньо вирівняного та утрамбованого ґрунту. Якщо основа не відповідає проекту, бруківка не витримує відповідних навантажень, і таке мощення буде недовговічним. Основа виконує дренажну функцію (перешкоджаючи вбиранню бруківкою вологи) і забезпечує захист покриття в зимовий період.

Матеріалом для основи служить гранітний щебінь фракції 5-40 мм, який укладається шарами завтовшки по 10-15 см. Кожен із них ретельно ущільнюється (приблизно на 20% від початкової товщини), щоб забезпечити належну витривалість та міцність основи в експлуатації (рис.23).



Рис.23. Приклад облаштування основи

Для верхнього шару основи варто використовувати матеріал фракції проміжного значення між зернистістю підсіпки та основи. Це дозволить запобігти змішуванню підсіпки з нижніми шарами основи в процесі експлуатації та, внаслідок цього, просідання бруківки.

Житомирська політехніка	МІНІСТЕРСТВО ОСВІТИ І НАУКИ УКРАЇНИ ДЕРЖАВНИЙ УНІВЕРСИТЕТ «ЖИТОМИРСЬКА ПОЛІТЕХНІКА» Система управління якістю відповідає ДСТУ ISO 9001:2015	Ф-23.05- 05.02/3/184.00.1/Б/ВК3.14 2020
	Екземпляр 1	Арк /1

Товщина основи залежить, перш за все, від призначення поверхні та планових навантажень. Для заощення прибудинкових територій, тротуарів чи доріжок достатньо 20 см основи, а поверхні, розраховані на постійний рух автотранспорту, вимагають основи товщиною не менше 30-50 см. Вибір товщини основи також залежить від результатів досліджень властивостей ґрунту, на якому вона вкладається. Так, в'язкі ґрунти (наприклад, глина) потребують товстішої основи. Можливе укладання бруківки на існуючі бетонні та асфальтні поверхні (з обов'язковим шаром підсіпки).

**Етап 6 «Підготовка шару підсіпки під бруківку».** Над основою повинен знаходитися монтажний шар підсіпки (рис.24). Підсіпкою служить один із таких матеріалів: щебеневий відсів фракції 0-5 мм; просіяний білий пісок; цементно-піщана суміш у співвідношенні від 1:3 до 1:5. При укладанні бруківки на існуючі бетонні та асфальтні поверхні рекомендується використовувати цементно-піщану суміш виключно у пропорції 1:3.

Цементно-піщана підсіпка використовується на нестійких чи похилих поверхнях, оскільки наявність цементу в цьому шарі запобігає вимиванню піску з основи та сприяє стабілізації покриття.

Незалежно від експлуатаційних навантажень і типу бруківки, товщина підсіпки після ущільнення повинна складати від 3 до 5 см. Шар підсіпки слід вирівняти таким чином, щоб укладена на неї бруківка знаходилась приблизно на 1 см вище від запланованого рівня. Остаточне ущільнення підсіпки виконується лише після укладання бруківки за допомогою вібраційної плити з еластичною гумовою накладкою.

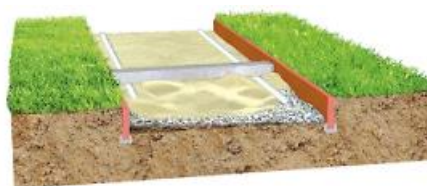


Рис.24. Приклад облаштованого шару підсіпки

**Етап 7 «Укладання бруківки».** Щоб не пошкодити підготовану підсіпку, мощення починається від встановлених бордюрів чи поребриків, а для укладання наступних рядів можна використовувати як опору щойно замощену поверхню. Напрямок руху — від країв території до центру. Укладання кожного ряду плиток слід контролювати за допомогою шнура, щоб досягнути рівномірного розподілу плитки на площі (рис.25).

Житомирська політехніка	МІНІСТЕРСТВО ОСВІТИ І НАУКИ УКРАЇНИ ДЕРЖАВНИЙ УНІВЕРСИТЕТ «ЖИТОМИРСЬКА ПОЛІТЕХНІКА» Система управління якістю відповідас ДСТУ ISO 9001:2015	Ф-23.05- 05.02/3/184.00.1/Б/ВКЗ.14 2020
	Екземпляр 1	Арк /1

Правильний вибір рисунку замощення може збільшити витривалість поверхні. На ділянках, призначених для постійного руху транспортних засобів, плитка укладається під кутом до напрямку руху. Таке діагональне мощення забезпечує більш рівномірний розподіл навантаження на кожний бетонний елемент, робить поверхню стабільнішою. Також при цьому зменшується шум від коліс.

Біля країв площі замощення, тобто на межі стику елементів брукування і бордюрів (поребриків), слід рівно обрізати плитку, щоб вона щільно прилягала до бордюра чи поребрика і мала належний естетичний вигляд. Бруківку не варто обрізати більше, ніж наполовину.



Рис.25. Приклад процесу укладання бруківки від краю до центру

**Етап 8 «Виконання швів».** Після завершення укладання відбувається заповнення проміжків між сусідніми елементами — так званих швів. Матеріал для цих цілей має бути дібраний так, щоб забезпечити еластичну взаємну передачу навантаження між елементами мощення. Для заповнення швів рекомендується використовувати сухий білий промитий пісок (без цементних та інших домішок) фракції 0-2 мм. Крупнозернистий пісок може застрягати і нерівномірно заповнювати шви, а наявність домішок (наприклад, глини) — викликати появу плям на поверхні бруківки.

Надмір піску після заповнення швів усувають перед віброуцільненням поверхні, а потім, у разі необхідності, заповнюють утворені прогалини. Допустиме багаторазове заповнення швів з одночасним поливанням їх водою, яка полегшує та пришвидшує даний процес. Наявність відступу між сусідніми елементами дозволяє їм взаємодіяти між собою та сприяє розподілу навантаження на замощену поверхню.

**Етап 9 «Вібраційне уцільнення поверхні».** Замощену поверхню слід додатково уцільнити. Цей процес здійснюють по сухій та чистій бруківці за допомогою вібраційної машини, використовуючи гумову накладку, функції якої полягають в амортизації та захисті плитки. Віброуцільнення ділянки проводять пошарово (кожні 15 см основи) рівномірно від

Житомирська політехніка	МІНІСТЕРСТВО ОСВІТИ І НАУКИ УКРАЇНИ ДЕРЖАВНИЙ УНІВЕРСИТЕТ «ЖИТОМИРСЬКА ПОЛІТЕХНІКА» Система управління якістю відповідає ДСТУ ISO 9001:2015	Ф-23.05- 05.02/3/184.00.1/Б/ВК3.14 2020
	Екземпляр 1	Арк /1

країв до центру аж до досягнення планового рівня поверхні та стабільності елементів мощення (рис.26). Після цього можливе повторне заповнення швів.



Рис.26. Процес ущільнення поверхні

Після завершення усіх вказаних технологічних процесів поверхня мощеної ділянки повинна бути рівною (без опуклостей та впадин), стійкою, цілісною, зі швами однакової ширини. Поверхня, яка відповідає цим вимогам, готова до експлуатації через 24 години.

Наслідком неправильного мощення бруківки може бути її пошкодження або руйнування, утворення на складових елементах потертостей, тріщин, подряпин та інших дефектів.

Окрім мощення доріжок, природний камінь використовують також для виготовлення підпірних стінок. *Підпірні стінки* – це споруди, які призначені для укріплення крутих схилів і для поєднання однієї ділянки паркової території з іншими в залежності від перепадів рельєфу місцевості. Підпірні стінки влаштовують на ділянках, де передбачені майданчики, вздовж схилів, по межі об'єктів озеленення, які мають більш високі відмітки порівняно з прилеглими вулицями, а також по берегах річок чи водоймищ.

Підпірні стінки складаються з фундаменту, тіла стінки і водовідводу. В садах і парках стіни влаштовують різної висоти в межах від 40-50 см до 1,5 м. Чим більша висота підпірної стіни, тим сильнішим буде тиск ґрунту на неї, і тим міцніші матеріали потрібні для її виготовлення. При облицюванні таких стін, обов'язковим є облаштування гідроізоляційного шару між товщею ґрунту та поверхнею стіни яка з ним контактує. В свою чергу, фактура поверхні накривних плит підпірних стін має забезпечувати безперешкодне відведення води з поверхні плит, тому найчастіше для цього використовують поліровану, шліфовану, інколи термооброблену фактуру.

Важливим моментом при облаштуванні підпірних стін є процес герметизації швів, які зазвичай становлять 3-5 мм, і мають бути добре гідроізольованими. Існує два основних способи влаштування підпірних стін, а саме: за допомогою сухої та вологої кладки.

Житомирська політехніка	МІНІСТЕРСТВО ОСВІТИ І НАУКИ УКРАЇНИ ДЕРЖАВНИЙ УНІВЕРСИТЕТ «ЖИТОМИРСЬКА ПОЛІТЕХНІКА» Система управління якістю відповідас ДСТУ ISO 9001:2015	Ф-23.05- 05.02/3/184.00.1/Б/ВК3.14 2020
	Екземляр 1	Арк /1

Досить часто, садово-паркові комплекси прикрашаються *терасами та балюстрадами*. Балюстрада складається з бази, проміжних тумб, балясин та поручнів. База являє собою нижній опорний камінь. Між базою та підлогою балюстради облаштовують щілину для стікання води, у зв'язку з цим, нижню поверхню бази додатково обробляють гідрофобізаторами, або встановлюють на кам'яні підкладки.

Балясини встановлюють після достатнього затвердіння цементного розчину, на який встановлена база. Балясини кріпляться за допомогою штирів, або скобами і штирями, у випадку розташування балясини під стиком поручня. В ході встановлення балясин намічають точне розташування лінії їх центрів, перевіряють правильність розташування гнізд в базі для штирів, виконують перевіреня та усунення неточностей, після чого вводять штирі в гнізда. Після цього гнізда заповнюють цементним розчином, встановлюють балясини в послідовності від країв до центру.

Поручні монтують одночасно зі встановленням балясин. Гнізда для штирів в постелі поручня мають мати конусну форму і бути ширшими діаметра штиря на 5-10 мм. Край поручня, який з'єднується з круглим стволем колони – заокруглюється. Кутові елементи поручнів з'єднуються впритул, сходинкою і фіксуються простою, або кутовою скобою.

Окрему роль приділяють облаштуванню водойм. До водойм та гідроспоруд відносять басейни, ставки, греблі, водоспади, каскади, фонтани та ін. Гідроспоруди можуть мати як декоративне призначення, так і бути частинами представницьких частин парку. При проектуванні і будівництві цих споруд потрібно враховувати, що рівень води в них має бути в одній площині з газоном, або з ділянкою, що до нього прилягає. Бокові стіни таких споруд виконують з бетону, каменю, рідше оргскла.

Більш складними у проектуванні та спорудженні є *водоспади та каскади*. Водоспади являють собою каменисті уступи, з яких спадають струмені води. Найбільш доцільними місцями для облаштування водоспадів є місця виходу на поверхню землі прямовисних скель, або груп крупних каменів. Висота таких водоспадів становить що найменше 10-15 м. Каскади, або перепади водних потоків, є спорудами, які представлені рядом невеликих, штучно збудованих гребель вздовж русла джерела, або невеликої річки.

Досить часто у садово-парковій архітектурі, природний камінь застосовують для виготовлення малих архітектурних форм декоративного призначення, до яких відносять *квіткові модулі, частини лавок виконані з каменю та рокарії*.

Квіткові модулі - це спеціальні пристрої, які призначені для висаджування квіткових рослин. Вони можуть бути різної форми: квадратні, круглі, шестигранні, овальні. Інколи виготовляються з бетону, але частіше з кам'яних блоків. У тому разі, коли квіткові модулі

Житомирська політехніка	МІНІСТЕРСТВО ОСВІТИ І НАУКИ УКРАЇНИ ДЕРЖАВНИЙ УНІВЕРСИТЕТ «ЖИТОМИРСЬКА ПОЛІТЕХНІКА» Система управління якістю відповідас ДСТУ ISO 9001:2015	Ф-23.05- 05.02/3/184.00.1/Б/ВКЗ.14 2020
	Екземпляр 1	Арк /1

виготовлені з цементу, їх облицьовують природним каменем у вигляді плиток з гладкою або рваною поверхнею.

При влаштуванні рокаріїв потрібна велика майстерність як проектувальника, так і будівельника. Найчастіше проектувальник повинен сам виступати в ролі творця рокарія. Успіх багато в чому залежить від вибору ділянки під рокарій, від використовуваного матеріалу, рельєфу місцевості, підбору рослин залежно від освітленості. Рокарій рекомендується влаштовувати на невеликих схилах, відкосах, поблизу сходових сходів, по берегах струмків, або у декоративних водоймах (рис.27). На відносно спокійному рельєфі камені укладають асиметрично, втоплюють в ґрунт, наслідуючи при цьому природну форму ландшафту. Перевагою є використання покритого мохом каменю. Для кам'янистих композицій застосовують граніт, піщаник, вапняк. Кожен камінь втоплюють в попередньо підготовлений ґрунт приблизно на 2/3 його висоти, щоб він «природно» підіймався над загальним рівнем поверхні. На водонепроникних ділянках перед тим як укласти камені влаштовують дренажні системи з шару щебеню. Товщина дренажного шару повинна бути не менше 15-20 см. Поверх дренажу розстеляють шар пухкої землі для укладання каменів. Камені укладають хаотично, асиметрично, але у відповідності до композиційного задуму проекту. У простір між каменями висаджують рослини.



Рис.27. Рокарій



Житомирська політехніка	МІНІСТЕРСТВО ОСВІТИ І НАУКИ УКРАЇНИ ДЕРЖАВНИЙ УНІВЕРСИТЕТ «ЖИТОМИРСЬКА ПОЛІТЕХНІКА» Система управління якістю відповідає ДСТУ ISO 9001:2015	Ф-23.05- 05.02/3/184.00.1/Б/ВКЗ.14 2020
	Екземпляр 1	Арк /1

### Питання для самоперевірки по темі 3 (практичні заняття №19-21)

1. Що відносять до садово-паркової архітектури?
2. Які є типи садово-паркових доріжок, які між ними відмінності?
3. З яких етапів складається процес мощення бруківки?
4. Яким чином виконують підготовлюють основу під бруківку?
5. Які є типові схеми мощення бруківки з природного каменю?
6. Що таке бордюр, з чого його виготовляють та як застосовують?
7. Яке призначення та будова садово-паркових підпірних стінок?
8. Яким чином відбувається процес лицювання підпірних стінок?
9. Який порядок та особливості встановлення балюстрад виконаних з природного каменю?
10. Які типи гідроспоруд облаштовуються в садово-паркових зонах та яка роль природного каменю при їх облаштуванні?
11. Що таке малі архітектурні форми декоративного призначення та яким чином для їх виготовлення застосовують природний камінь?
12. Що таке рокарії та яким чином вони облаштовуються?

Житомирська політехніка	МІНІСТЕРСТВО ОСВІТИ І НАУКИ УКРАЇНИ ДЕРЖАВНИЙ УНІВЕРСИТЕТ «ЖИТОМИРСЬКА ПОЛІТЕХНІКА» Система управління якістю відповідає ДСТУ ISO 9001:2015	Ф-23.05- 05.02/3/184.00.1/Б/ВК3.14 2020
	Екземляр 1	Арк /1

#### Тема 4 (практичні заняття №22-24)

### ВИКОРИСТАННЯ КАМЕНЮ ПРИ ВПОРЯДКУВАННІ КЛАДОВИЩ

#### Теоретичні відомості

Вироби з каменю для впорядкування кладовищ, власне як і вироби з каменю для інших потреб, мають відповідати низці загальновизнаних вимог та нормуються відповідним державним стандартом, а саме ДСТУ Б В.2.2-35:2013 «Намогильні споруди та склепи. Загальні технічні вимоги».

Найчастіше, в ході опорядкування могил померлих використовують так звані намогильні споруди. Типова намогильна споруда складається з пам'ятника (об'ємний елемент у вигляді скульптури чи геометричної фігури, або вертикальна плита з каменю, яку встановлюють як пам'ятний знак на могилах чи у пам'ятних місцях і на якій карбують відповідний напис або зображення), постаменту (кам'яна або залізобетонна підставка, на яку встановлюють пам'ятник) та намогильної плити (кам'яна або залізобетонна плита, яка встановлюється поверх могили). Інколи, для поховання використовують склепи. Поховання в склепах - це метод поховання померлих в спеціальних підземних або частково заглиблених в землю капітальних спорудах, що є альтернативою до традиційного поховання померлих в могилах. Поховання померлих у склепах здійснюють у металевих герметично запаяних трунах або в урнах з прахом. В склепах, зазвичай, здійснюють родинне (сімейне) поховання.

Також, під час спорудження намогильних споруд досить часто встановлюють елементи благоустрою, такі як: бордюри, квітники, елементи мощення, площадки, доріжки, проходи, вази, лавки, столи та ін. Ці споруди мають відповідати вимогам санітарії, естетики, архітектурно-художнього оформлення, функціональної цілісності середовища та бути узгодженим із планом благоустрою та проектом кладовища, крематорію, колумбарію. В разі необхідності, під час встановлення намогильної споруди облаштовують фундамент.

Основні види виконання *намогильних споруд* та їх складові елементи зображені на рисунку 28. Намогильні споруди видів I, II, III, IV використовують на місцях поховання. Намогильні споруди видів I, II можуть використовуватись в колумбаріях (сховище урн з прахом).

Житомирська політехніка	МІНІСТЕРСТВО ОСВІТИ І НАУКИ УКРАЇНИ ДЕРЖАВНИЙ УНІВЕРСИТЕТ «ЖИТОМИРСЬКА ПОЛІТЕХНІКА» Система управління якістю відповідас ДСТУ ISO 9001:2015	Ф-23.05- 05.02/3/184.00.1/Б/ВК3.14 2020
	Екземпляр 1	Арк /1

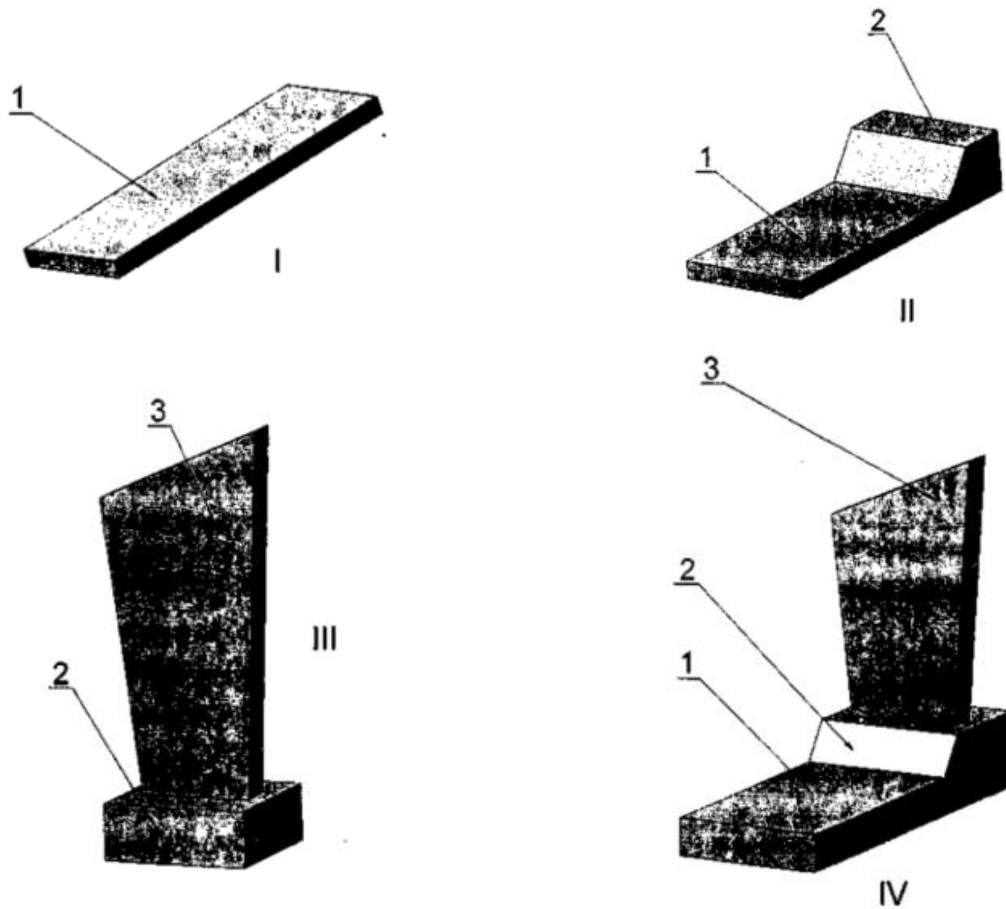


Рис.28. Види виконання намогильних споруд та їх складові елементи: I – плита; II – плита-постамент; III – постамент-пам’ятник; IV – плита-постамент-пам’ятник; 1 – намогильна плита; 2 – постамент; 3 – пам’ятник.

Основні конструктивні рішення для намогильних споруд різного типу наведенні на рисунку 29. Загальні габаритні розміри намогильної споруди та елементів благоустрою місця для поховання (могили) не можуть перевищувати розмірів земельної ділянки, відведеної під поховання у встановленому порядку (таблиця 13). Також, загальна висота елементів намогильної споруди повинна бути не більше ніж 1400 мм, окрім могил осіб, які мають особливі заслуги. Загальна висота елементів таких намогильних споруд має бути не більше ніж 1500 мм. Максимально допустимі розміри складових елементів намогильних споруд наведено в таблиці 14.

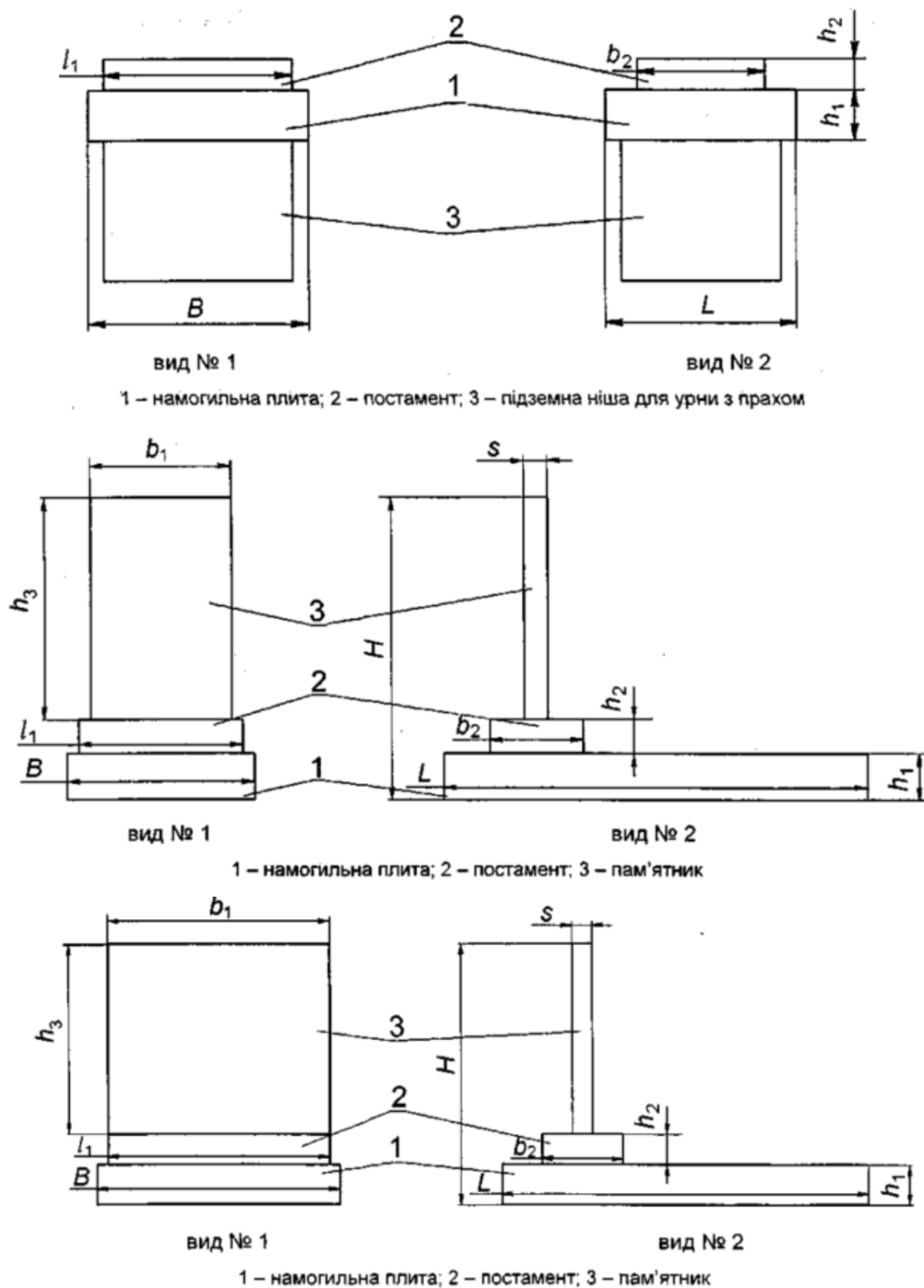


Рис.29. Основні конструкції намогильних споруд: а – намогильна споруда на місці поховання урн з прахом; б – намогильна споруда на місці одинарного поховання; в – намогильна споруда на місці подвійного чи родинного поховання.

Таблиця 13

## Площа та розміри земельних ділянок для поховань різного типу

Тип поховання	Площа та розміри земельної ділянки		
	площа, м <sup>2</sup>	довжина, м	ширина, м
Родинне	6,6	2,2	3
Подвійне	4,8	2,2	2,2
Одинарне	3,3	2,2	1,5
Урна з прахом	0,64	0,8	0,8

Таблиця 14

Максимально допустимі розміри складових елементів намогильних споруд різного типу (Рис.29) у відповідності до державного стандарту ДСТУ Б В.2.2-35:2013

Позначки	Колумбарій (поховання урни з прахом), мм	Одинарне захоронення, мм	Подвійне чи родинне захоронення, мм
	Рис.29 (а)	Рис.29 (б)	Рис.29 (в)
H	-	1400	1400
B	500	700	1200
l <sub>1</sub>	450	700	1200
b <sub>1</sub>	-	800	1200
h <sub>1</sub>	80	200	200
h <sub>2</sub>	70	200	200
h <sub>3</sub>	-	1000	1000
S	-	120	120
b <sub>2</sub>	300	400	400
L	500	1200	1200

Варто зауважити, що на місцях подвійного чи родинного поховання може встановлюватися одна суцільна намогильна споруда, або окремі намогильні споруди для кожної могили.

Встановлення могильних споруд рекомендується виконувати що найменше через рік після поховання в період з квітня по жовтень, оскільки в цей час ґрунт ще не промерзлий, або вже встигає відтанути. Існує два основних способи встановлення могильних споруд:

- монтаж могильної споруди на балки (використовується для одинарних захоронень та урн з прахом);

- монтаж на бетонну подушку (використовується для подвійних чи родинних захоронень).

Житомирська політехніка	МІНІСТЕРСТВО ОСВІТИ І НАУКИ УКРАЇНИ ДЕРЖАВНИЙ УНІВЕРСИТЕТ «ЖИТОМИРСЬКА ПОЛІТЕХНІКА» Система управління якістю відповідає ДСТУ ISO 9001:2015	Ф-23.05- 05.02/3/184.00.1/Б/ВКЗ.14 2020
	Екземляр 1	Арк /1

**Монтаж могильної споруди на балки** включає в себе ряд наступних операцій:

- підготовка ділянки та встановлення балок (виконується очищення ділянки від трави; за допомогою рівня, на підготовлений майданчик встановлюються балки довжиною 2,75 м, а відстань між балками залежить від ширини постаменту, також, балки слід укладати за межі могили на некопану землю, це дозволить убезпечити їх від просідання; після встановлення, балки підсипаються землею, утрамбовуються та очищаються для укладання на них цементного розчину);

- встановлення постаменту (в місці встановлення постаменту на балки накладають цементний розчин, для кращого його з'єднання з постаментом він змочується водою, після цього на нього встановлюється постамент та вирівнюється за допомогою рівня; усадка постаменту виконується за допомогою гумового молотка; постамент має бути встановлений строго перпендикулярно до балок);

- встановлення квітника (квітник встановлюється на задалегідь підготоване мощення, на яке укладається прошарок цементу висотою 5 см, точність встановлення елементів квітника також визначається за допомогою рівня);

- створення єдиної конструкції та встановлення плити (квітник і тумбочка з'єднуються за допомогою герметика; в разі наявності надгробної плити, квітник встановлюється з відступом від краю постаменту на 2 см; виконують перевірку рівнем горизонтальності установки та в такий же спосіб встановлюють перемичку; перемичка і квітник з'єднуються між собою, після чого виконується вимощення по всьому периметру, після чого власне встановлюють надгробну плиту та перевіряють рівнем горизонтальність її установки);

- встановлення пам'ятника (в отвори постаменту і пам'ятника вводиться рідкий цемент без піску, паралельно з цим в постамент встановлюються штирі, які мають виступати відносно його поверхні на 5-7 см; на постамент наносять подушку з цементу та встановлюють на тумбочку складальні дерев'яні планки на які встановлюють пам'ятник; прибираючи по одній планці, плавно опускають пам'ятник на постамент, а після його повного встановлення перевіряють вертикальність установки);

- заключні операції (шпателем прибираються залишки цементу та виконується очищення могильної споруди за допомогою ганчірки; виконується вирівнювання площадки).

**Монтаж могильної споруди на бетонну подушку** виконується у наступній послідовності:

- очищення та планування ділянки (виконується очищення ділянки від трави, виконують поглиблення під бетонну подушку та визначають межі могил);

Житомирська політехніка	МІНІСТЕРСТВО ОСВІТИ І НАУКИ УКРАЇНИ ДЕРЖАВНИЙ УНІВЕРСИТЕТ «ЖИТОМИРСЬКА ПОЛІТЕХНІКА» Система управління якістю відповідас ДСТУ ISO 9001:2015	Ф-23.05- 05.02/3/184.00.1/Б/ВКЗ.14 2020
	Екземляр 1	Арк /1

- встановлення опалубки (відступивши по 30 см від країв могили, необхідно зробити ще одну розмітку та викопати по ній яму глибиною 15 см під фундамент; дно ями слід утрамбувати і засипати щебенем; на дні ями встановлюється та збивається опалубка з дерев'яних дошок);

- приготування розчину для заповнення опалубки (розчин готують на основі цементу, з додаванням до нього піску та щебеню ц пропорціях 1:3:5);

- заливання основи (в опалубку встановлюється арматура з кроком у 20 см, після чого це все заливається приготованим розчином на половину; місце де буде встановлено постамент посилюють додатковою арматурою та заливають до кінця; поверхню цементу в межах опалубки розрівнюють, накривають плівкою і залишають до повного застигання на 15-20 діб в залежності від погоди, проте, у випадку, коли виконують облицювання цієї ділянки плиткою, її вкладають на свіжий розчин);

- монтаж складових компонентів (після висихання фундаменту приступають до встановлення могильної споруди; попередньо виконують розмітку під квітник і постамент, які ставляться на цемент, викладений по розмітці, на постамент за допомогою спеціальної монтажної суміші встановлюють пам'ятник; з метою уникнення розлому постаменту пам'ятник рекомендується ставити не безпосередньо на його поверхню, а на закладені дерев'яні бруски, які потім по черзі витягуються; всі шви між плитами ретельно затираються).

В залежності від конструктивних особливостей виокремлюють два основних типи *склепів*, а саме:

- із верхнім розміщенням входу для занесення померлого;
- із переднім або боковим розміщенням входу для занесення померлого.

Основні складові елементи склепу показані на рисунку 30, а конструкція склепу на рисунку 31.

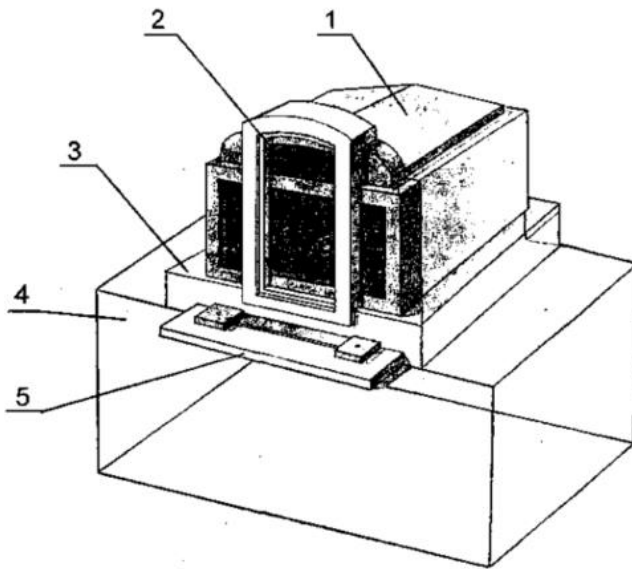


Рис.30. Типовий склеп та його складові елементи з боковим розміщенням входу для занесення померлого: 1 – наземна частина; 2 – вхід; 3 – відмостка; 4 – підземна частина; 5 – елементи благоустрою

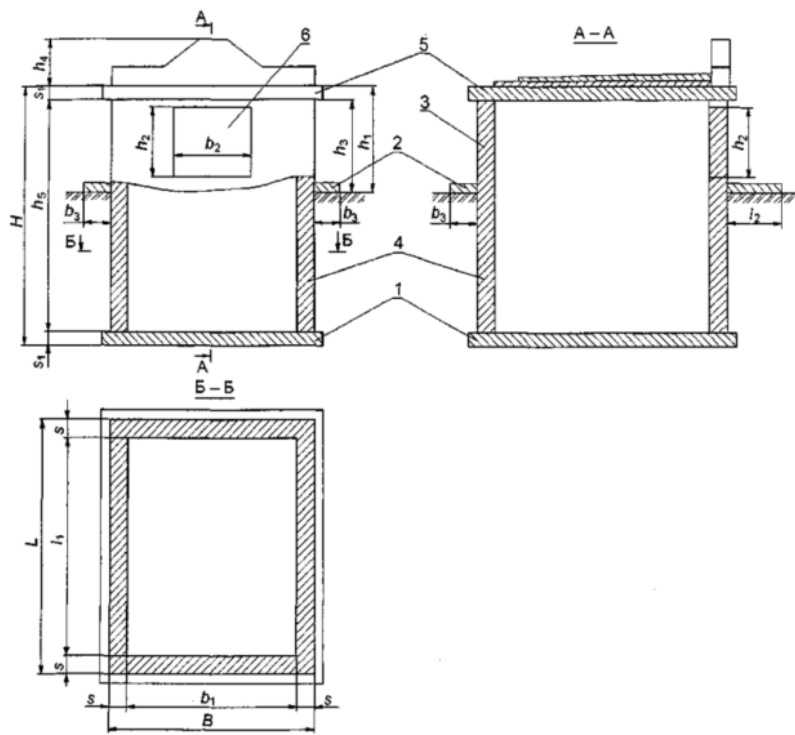


Рис.31. Конструкція типового склепу



Житомирська політехніка	МІНІСТЕРСТВО ОСВІТИ І НАУКИ УКРАЇНИ ДЕРЖАВНИЙ УНІВЕРСИТЕТ «ЖИТОМИРСЬКА ПОЛІТЕХНІКА» Система управління якістю відповідас ДСТУ ISO 9001:2015	Ф-23.05- 05.02/3/184.00.1/Б/ВКЗ.14 2020
	Екземляр 1	Арк /1

Склепи споруджують монолітними залізобетонними або збірними із залізобетонних стінових плит та верхнього перекриття. Розміщення склепів може бути підземним або частково заглибленим із надземною частиною. При цьому перевищення відмітки нижньої частини склепу над максимальним рівнем ґрунтових вод не повинно бути меншим ніж 0,5 м. Якщо умова не виконується, то споруджувати склепи забороняється. Максимально допустимі розміри склепів наведені в таблиці 15. Проте, потрібно пам'ятати, що загальна площа споруди склепу (підземна та наземна частини) не може перевищувати площу земельної ділянки, відведеної під поховання у встановленому порядку. Також, висота склепів над рівнем ґрунту при верхньому вході не має перевищувати 1200 мм, а при передньому чи боковому вході 1550 мм.

Таблиця 15

Максимально допустимі розміри склепів (Рис.31) у відповідності до ДСТУ Б В.2.2-35:2013

Позначення	Розмір, мм
B	2400
L	2750
h <sub>1</sub>	1150
b <sub>1</sub>	2000
l <sub>1</sub>	2350
b <sub>2</sub>	900
h <sub>2</sub>	800
h <sub>3</sub>	1000
b <sub>3</sub>	300
l <sub>2</sub>	600
S	200
S <sub>1</sub>	150
h <sub>4</sub>	400
h <sub>5</sub>	2700
H	3000

#### Питання для самоперевірки по темі 4 (практичні заняття №22-24)

1. Який стандарт містить в собі ряд вимог стосовно класифікації, виготовлення та експлуатації намогильних споруд та склепів?
2. Що називають намогильною спорудою та з яких частин вона складається?
3. На які чотири види класифікують намогильні споруди за типом їх конструкції?
4. На які види поділяються намогильні конструкції в залежності від їх розміру?
5. Що таке колумбарій та яким чином для його облаштування застосовують природний камінь?

Житомирська політехніка	МІНІСТЕРСТВО ОСВІТИ І НАУКИ УКРАЇНИ ДЕРЖАВНИЙ УНІВЕРСИТЕТ «ЖИТОМИРСЬКА ПОЛІТЕХНІКА» Система управління якістю відповідає ДСТУ ISO 9001:2015	Ф-23.05- 05.02/3/184.00.1/Б/ВКЗ.14 2020
	<i>Екземпляр 1</i>	Арк /1

6. Які основні способи встановлення намогильних споруд та які між ними відмінності?
7. Який порядок монтажу намогильних споруд при їх встановленні на балки?
8. Який порядок монтажу намогильних споруд при їх встановленні на бетонну подушку?
9. Що таке склеп та у чому полягає відмінність між склепом і намогильною спорудою?
10. На які типи поділяються склепи?
11. З яких конструктивних елементів складається склеп?
12. Яким чином застосовується природний камінь та вироби з нього для впорядкування склепів?

Житомирська політехніка	МІНІСТЕРСТВО ОСВІТИ І НАУКИ УКРАЇНИ ДЕРЖАВНИЙ УНІВЕРСИТЕТ «ЖИТОМИРСЬКА ПОЛІТЕХНІКА» Система управління якістю відповідас ДСТУ ISO 9001:2015	Ф-23.05- 05.02/3/184.00.1/Б/ВК3.14 2020
	Екземляр 1	Арк /1

## РЕКОМЕНДОВАНА ЛІТЕРАТУРА

### Основна

1. Ремезова О. О. Монтаж облицювальної продукції з каменю / О. О. Ремезова, Н. М. Остафійчук, О. М. Стаде. – Житомир, 2011. – 330 с.
2. Конспект лекцій до вивчення предмету «Монтаж облицювальної продукції» -2009. – 326 с.

### Допоміжна

1. Хилари Ф. А. История архитектуры / Ф. А. Хилари. – Москва: Астрель, 2003. – 144 с.
2. Пащенко Т. М. Будівельне матеріалознавство / Т. М. Пащенко, З. І. Світла. – Харків, 2015. – 330 с.
3. Лівінський О. М. Опоряджувальні роботи (матеріали, технологія і організація робіт, засоби механізації) / О. М. Лівінський. – Київ, 2010. – 573 с.
4. Абрашкевич Ю. Д. Обладнання для монтажних робіт / Ю. Д. Абрашкевич, Л. Є. Пелевін, В. П. Рашківський. – Київ, 2016.
5. Технологія опоряджувальних робіт / Я. Ю. Білоконь, Ю. І. Кравець, М. І. Михнюк, Т. В. Пятничук. – Київ, 2015.

### Державні стандарти

1. ДСТУ Б В.2.7-37-95 «Плити та вироби із природного каменю. Технічні умови.»
2. ДСТУ Б EN 1343:2007 «Бордюри з природного каменю для мостіння вулиць. Вимоги і методи випробування.»
3. ДСТУ Б EN 1342:2007 «Брущатка із природного каменю для мостіння вулиць. Вимоги та методи випробування.»
4. ДСТУ Б EN 12057:2007 «Вироби з природного каменю. Модульні плити. Вимоги.»
5. ДСТУ Б EN 12058:2007 «Вироби з природного каменю. Плити для підлоги і сходів. Вимоги.»
6. ДСТУ Б В.2.2-35:2013 «Намогильні споруди та склепи. Загальні технічні вимоги»