

Житомирська політехніка	МІНІСТЕРСТВО ОСВІТИ І НАУКИ УКРАЇНИ ДЕРЖАВНИЙ УНІВЕРСИТЕТ «ЖИТОМИРСЬКА ПОЛІТЕХНІКА» Система управління якістю відповідає ДСТУ ISO 9001:2015	Ф-23.05- 05.02/4/184.00.1/Б/ППВ19- 2021
	Екземпляр № 1	Арк 8 / 1

**ПЕРЕЛІК ПИТАНЬ ДО ЕКЗАМЕНУ
з навчальної дисципліни
«Технологія розробки родовищ стінового каменю»**

для здобувачів вищої освіти освітнього ступеня «бакалавр»
спеціальності 184 «Гірництво»
освітньо-професійна програма «Гірництво»
гірничо-екологічний факультет
кафедра розробки родовищ корисних копалин ім. проф. Бакка М.Т.

Схвалено на засіданні кафедри
розробки родовищ корисних
копалин ім. проф. Бакка М.Т.
13 вересня 2021 р., протокол
№ 9

Розробник: к.т.н., доцент кафедри розробки родовищ корисних копалин ім.
проф. Бакка М.Т., ШАМРАЙ Володимир

Житомир
2021

Житомирська політехніка	МІНІСТЕРСТВО ОСВІТИ І НАУКИ УКРАЇНИ ДЕРЖАВНИЙ УНІВЕРСИТЕТ «ЖИТОМИРСЬКА ПОЛІТЕХНІКА» Система управління якістю відповідає ДСТУ ISO 9001:2015	Ф-23.05- 05.02/4/184.00.1/Б/ППВ19- 2021
	Екземпляр № 1	Арк 8 / 2

№ з/п	Зміст питання
1.	У масиві скельних порід магматичного походження виділяють системи тріщин:
2.	До механічних способів відокремлення каменю від масиву належать:
3.	Основним призначенням гідродократів є:
4.	Яка орієнтація фронту робіт характерна для великих кар'єрів?
5.	Послідовність виконання пропилів при роботі барової машини:
6.	Гранично допустимі значення висоти розколювання породи буроклиновим та бурогідроклиновим способами, при яких забезпечується повна відсутність діагональних відколів каменю для крупнозернистих ізоморфних порід, становить:
7.	Моноліти, переважно, яких розмірів при відокремленні від масиву потребують розділення їх на блоки?
8.	Дискові каменерізальні машини використовують для видобування облицювальних порід міцністю:
9.	Який спосіб розкриття родовища облицювального каменю використовують, якщо родовище має природне оголення покладу?
10.	Яка орієнтація фронту робіт характерна для середніх та дрібних кар'єрів?
11.	Гранично допустимі значення висоти розколювання породи буроклиновим та бурогідроклиновим способами, при яких забезпечується повна відсутність діагональних відколів каменю, становлять:
12.	При розколюванні за допомогою НРЗ високоміцних порід оптимальний діаметр шпура знаходиться в інтервалі:
13.	При вирізанні блоків баровими машинами відстані між повздовжніми вертикальними різаними повинні відповідати:
14.	До якої групи належить блок об'ємом $2,5 \text{ м}^3$?
15.	Вкажіть спосіб установки алмазно-різальних елементів, який не належить до алмазно-канатних пил:
16.	Який спосіб розкриття родовища облицювального каменю використовують, якщо родовище має значну протяжність?
17.	Коли відокремлюваний від масиву моноліт завжди має один розмір, що дорівнює розміру блоку, то схема відокремлювання є:
18.	Продуктивність термогазоструминного інструмента в остаточному підсумку залежить від:

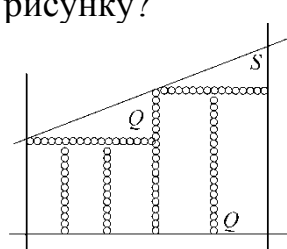
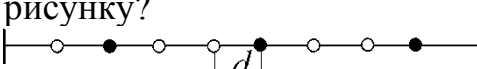
Житомирська політехніка	МІНІСТЕРСТВО ОСВІТИ І НАУКИ УКРАЇНИ ДЕРЖАВНИЙ УНІВЕРСИТЕТ «ЖИТОМИРСЬКА ПОЛІТЕХНІКА» Система управління якістю відповідає ДСТУ ISO 9001:2015	Ф-23.05- 05.02/4/184.00.1/Б/ППВ19- 2021
	Екземпляр № 1	Арк 8 / 3

№ з/п	Зміст питання
19.	Грубозернисті граніти з добре вираженими кристалами кварцу та міцністю на стиск 120 –150 МПа по оброблюваності термогазоструминним інструментом відносяться до:
20.	Граніти зі змістом кварцу до 30 % і межею міцності при стиску до 200 МПа по оброблюваності термогазоструминним інструментом відносяться до:
21.	Граніти та інші подібні до них гірські породи, які мають вміст кварцу до 20 %, а їхня межа міцності при стиску становить 200 МПа і вище по оброблюваності термогазоструминним інструментом відносяться до:
22.	Термовідбійники використовуються для:
23.	Терморізаки використовуються для:
24.	Гранично допустимі значення висоти розколювання породи буроклиновим та бурогідроклиновим способами, за яких забезпечується повна відсутність діагональних відколів каменю для дрібнозернистих порід, становлять:
25.	При вирізання блоків баровими машинами відстань між поперечними вертикальними різаними повинна відповідати:
26.	При розколюванні за допомогою НРЗ високоміцних порід оптимальна глибина шпуру становить в залежності від висоти каменю, який розколюють:
27.	До якої групи відноситься блок об'ємом 6 м ³ :
28.	Ченнелери – це:
29.	Розрізну траншею доцільно орієнтувати паралельно:
30.	Барові машини використовуються для вирізання блоків із масиву на родовищах з вмістом кварцу:
31.	При видобуванні каменю за допомогою простих клинів з кутом загострення 10-12,5°, розміщених в шпурах, розмір клина при площі відколу менше 1 м ² становить:
32.	Пиляння каменю вільним абразивом використовують для відокремлення монолітів від масиву на породах:
33.	При маркуванні товарних блоків на гранях наносять показники:
34.	До якої групи відноситься блок об'ємом 0,7 м ³ :
35.	Пиляння алмазними канатними пилами використовують переважно для відокремлення монолітів з порід:
36.	За конструктивними особливостями гідроклини бувають:

Житомирська політехніка	МІНІСТЕРСТВО ОСВІТИ І НАУКИ УКРАЇНИ ДЕРЖАВНИЙ УНІВЕРСИТЕТ «ЖИТОМИРСЬКА ПОЛІТЕХНІКА» Система управління якістю відповідає ДСТУ ISO 9001:2015	Ф-23.05- 05.02/4/184.00.1/Б/ППВ19- 2021
	Екземпляр № 1	Арк 8 / 4

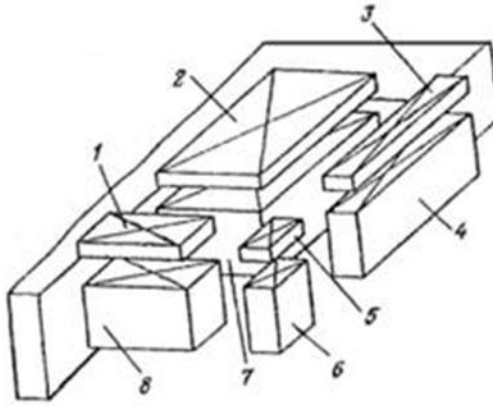
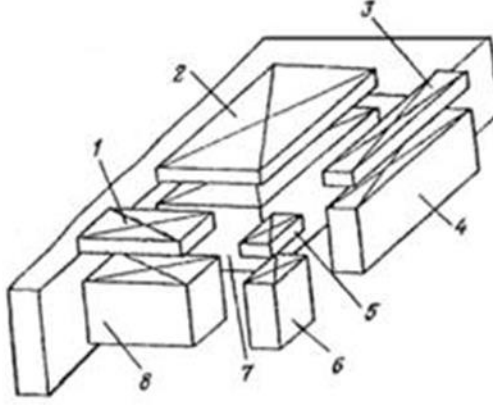
№ з/п	Зміст питання
37.	Відносно фронту робіт заходки бувають:
38.	Електро-імпульсне підривання при підготовці блоків до виймання належить до:
39.	При випилюванні монолітів алмазним канатом у вигляді параболічної петлі неодмінною умовою є наявність відокремлених (вільних) поверхонь масиву в кількості:
40.	За орієнтацією фронту робіт в плані схеми розробки бувають:
41.	Оптимальним варіантом відокремлення блоків від масиву з застосуванням гідроклинів є наявність вільних площин в кількості:
42.	Обладнання, що являє собою плоску видовжену конструкцію з відношенням довжини до ширини 1:6, по периметру якої переміщується ланцюг – це?
43.	Гранична висота моноліту при застосуванні буро- та гідроклинового способу відокремлення залежить від:
44.	Для підготовки до виймання м'яких облицювальних порід міцністю до 20 МПа, а також порід середньої міцності часто застосовують...
45.	Яке основне завдання при видобуванні блоків з природного каменю?
46.	Способи відділення блочного каменю поділяються на:
47.	Гідромолот застосовують для видобування:
48.	Механічне розпушення застосовують для видобування:
49.	Каменерізні машини з кільцевими фрезами переважно застосовують на:
50.	Канатно-абразивні пили переважно застосовують при видобуванні:
51.	Для забезпечення максимального виходу блоків, напрямок посування фронту гірничих робіт обирають:
52.	Довжина канатно-абразивних пил може досягати:
53.	Явище авторотації в канатно-алмазних пилах застосовують для:
54.	Розрізняють наступні способи розробки родовища блочного каменю відповідно до класифікації технологічних схем підготовки блоків до виймання:
55.	Ручні клини поділяються на:
56.	Гідророксплітери – це:
57.	Основні переваги гідророксплітерів:
58.	Основний недолік вибухових способів:
59.	Основний недолік механічних способів:
60.	Основний недолік фізико-технічних способів:

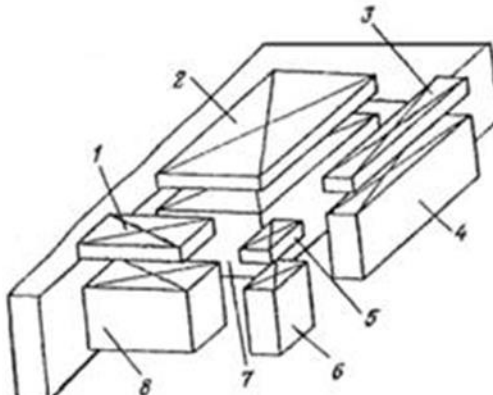
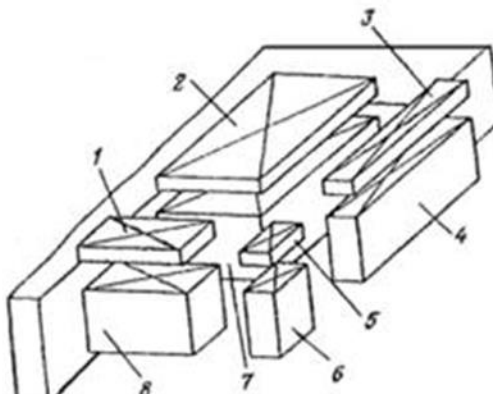
Житомирська політехніка	МІНІСТЕРСТВО ОСВІТИ І НАУКИ УКРАЇНИ ДЕРЖАВНИЙ УНІВЕРСИТЕТ «ЖИТОМИРСЬКА ПОЛІТЕХНІКА» Система управління якістю відповідає ДСТУ ISO 9001:2015	Ф-23.05- 05.02/4/184.00.1/Б/ППВ19- 2021
	Екземпляр № 1	Арк 8/5

№ з/п	Зміст питання
61.	Анізотропія природного каменю – це:
62.	Серед металевих ВР найбільш застосовують при видобуванні блочного каменю:
63.	Розрізняють два класи схем підготовки блоків до виймання:
64.	Існує два основні види термогазоструминних апаратів:
65.	За габаритними розмірами бензоповітряні інструменти поділяються на:
66.	Бензоповітряні апарати відрізняються:
67.	Газово-кисневі апарати відрізняються:
68.	Швидкість термічного різання вища в:
69.	НРЗ – це:
70.	НРЗ призначений для:
71.	Руйнування природного каменю з застосуванням НРЗ здійснюється:
72.	НРЗ призначено:
73.	При застосуванні НРЗ ширина блоку повинна бути не меншою за:
74.	При застосуванні НРЗ висота блоку (моноліту) обмежена:
75.	Основне завдання застосування комбінованих способів:
76.	До якої схеми проходки розрізної траншеї належить наведена на рисунку? 
77.	При видобуванні каменю за допомогою простих клинів з кутом загострення 10 – 12,5°, розміщених в шпурах розмір клина при площі відколу від 1 до 2 м ² :
78.	До легкооброблюваних термогазоструминним способом належать породи:
79.	Використання довжини робочого органу барової пили становить:
80.	До якої схеми проходки розрізної траншеї належить наведена на рисунку? 
81.	При розколюванні за допомогою НРЗ високоміцних порід оптимальний діаметр шпуру міститься в інтервалі:
82.	При розколюванні за допомогою НРС високоміцних порід оптимальна

Житомирська політехніка	МІНІСТЕРСТВО ОСВІТИ І НАУКИ УКРАЇНИ ДЕРЖАВНИЙ УНІВЕРСИТЕТ «ЖИТОМИРСЬКА ПОЛІТЕХНІКА» Система управління якістю відповідає ДСТУ ISO 9001:2015	Ф-23.05- 05.02/4/184.00.1/Б/ППВ19- 2021
	Екземпляр № 1	Арк 8 / 6

№ з/п	Зміст питання
	глибина шпуру становить, залежно від висоти каменю, який розколюють:
83.	Гранично допустимі значення висоти розколювання породи буроклиновим та бурогідроклиновим способами, за яких забезпечується повна відсутність діагональних відходів каменю для порід, становить:
84.	Як впливає збільшення мінеральних зерен на ефективність руйнування породи термоінструментом?
85.	Оптимальний максимальний об'єм моноліту при видобуванні термічним різанням повинен бути:
86.	Мінімальна ширина в'їзної траншеї внизу залежить від гірничо-технічних параметрів і параметрів виймально-транспортного устаткування. Вона коливається в інтервалі:
87.	Родовища каменю, які залягають вище від панівного рівня поверхні, розкривають:
88.	При одночасному підриванні 3...5 шпурів товщина запобіжного шару має становити:
89.	Для розкриття нижче лежачого горизонту потрібно провести:
90.	При шаровій верстовій фронтально-положистій схемі, ширина та висота заходки дорівнює:
91.	При шаровій верстовій фронтально-положистій схемі, довжина заходки дорівнює:
92.	При шаровій панельно-положистій технологічній схемі, блоки готують до виймання:
93.	За напрямком посування фронту робіт у плані існують наступні системи розробки:
94.	Якщо вантажі на поверхні кар'єру переміщуються в одному напрямку по одних транспортних комунікаціях, то вантажопотік називається:
95.	Якщо вантажі на поверхні кар'єру переміщуються у протилежному випадку по одних транспортних комунікаціях, то вантажопотік називається:
96.	Залежно від розмірів робочих майданчиків і способу розкриття робочого горизонту існують такі схеми подачі автотранспорту:
97.	Максимальна висота видобувного уступу при видобуванні блоків буроклиновим способом:
98.	Максимальна висота видобувного уступу при видобуванні гранітних

№ з/п	Зміст питання
	блоків методом шпурових зарядів:
99.	Максимальна висота видобувного уступу при видобуванні гранітних блоків методом свердловинних зарядів:
100.	Головною умовою для застосування термогазодинамічної обробки є наявність у гірській породі
101.	На схемі поділу моноліту на блоки під цифрою 1 на малюнку зображено: 
102.	На схемі поділу моноліту на блоки під цифрою 2 на малюнку зображено: 
103.	На схемі поділу моноліту на блоки під цифрою 3 на малюнку зображено:

№ з/п	Зміст питання
	
104.	<p>На схемі поділу моноліту на блоки під цифрою 4 на малюнку зображено:</p> 
105.	<p>На схемі поділу моноліту на блоки під цифрою 8 на малюнку зображено:</p> 