

Лабораторна робота 6

Тема: Розробка конструкторської документації принципової схеми з використанням EasyEda.

Мета: Ознайомитися з середовищем розробки EasyEda. Накреслити електрично-принципову схему пристроїв.

1.1 Теоретичні відомості

Принципові схеми визначають повний склад елементів та зв'язків між ними і дають детальне уявлення про принцип дії виробу. На основі принципових схем розробляють такі конструкторські документи, як схеми з'єднань (монтажні), креслення конструктивних елементів, вузлів, пристроїв.

На електричній принциповій схемі вказують всі елементи, які необхідні для побудови виробу (або його окремих частин), зв'язки між елементами та елементи, якими закінчуються вхідні та вихідні ланцюги.

Елементи на схемі зображуються у вигляді умовно графічних позначень (УГП). Відстань між двома сусідніми лініями УГП повинна бути не менша за 0,8 мм.

УГП на принциповій схемі розташовуються таким чином, щоб зображення зв'язків між ними були найкоротшими лініями з мінімальною кількістю перехрещень. Лінії зв'язку повинні бути показані повністю, але при необхідності допускається обривати їх, закінчуючи місця обриву стрілками з позначенням місця включення. Для спрощення креслення схеми можна декілька ліній, які не пов'язані між собою електричним зв'язком, зливати в одну більш товсту лінію, але підході до контактів кожна лінія повинна бути зображена окремо, при цьому кожен лінію необхідно пронумерувати однаковими числами на обох кінцях (рис. 5.1)

Кожний елемент, який входить в схему, повинен мати літерно-цифрове позиційне позначення, яке складається з літерного індексу та порядкового номеру. Порядкові номери присвоюють елементам починаючи з одиниці зверху донизу в напрямленні зліва праворуч, в межах групи елементів, яким на схемі дано однаковий літерний індекс. Якщо елемент складається з декількох частин, то допускається до його позиційного позначення добавляти цифри, які присвоєні кожній частині елемента, наприклад, E1-1, E1-2, що означає першу та другу частини елемента 1.

Дані про всі елементи схеми повинні бути записані в переліку елементів. Зв'язок переліку елементів з умовними графічними позначеннями їх здійснюється через позиційні позначення. В окремих випадках допускається відомості про елементи розташовувати на схемі біля УГП.

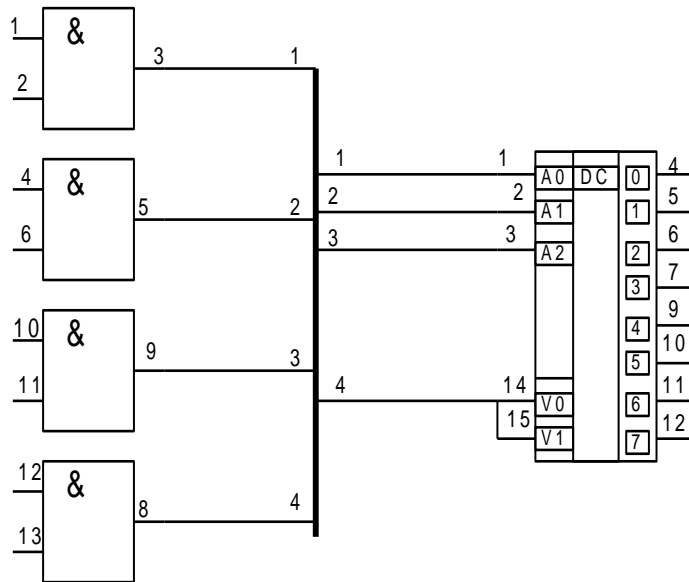


Рисунок 5.1

Якщо на схемі зображені елементи, параметри яких уточнюються шляхом регулювання, то біля позначення цього елемента проставляють зірочку, наприклад, R_1^* , а на полі схеми вміщують фразу “*Підбирають при регулюванні”. Виводи мікросхем мають свою нумерацію, яку на принциповій схемі обов’язково повторюють.

Складні пристрої (наприклад, мікросхеми) мають свою принципову схему, тому на принципових схемах пристроїв їх зображають у вигляді УГП. Мікросхема може складатися з декількох функціональних вузлів, кожний з яких може бути розташований в різних місцях поля схеми. В цьому разі кожний такий вузол повинен мати подвійну нумерацію (наприклад, Д1.1, Д1.2).

Дані про всі елементи, що включені у схему, повинні бути записані в перелік (зв’язок переліку з умовними графічними позначеннями елементів здійснюється через позиційні позначення). В окремих випадках допускається зведення про елементи розташовувати на схемі біля умовних графічних позначень.

1.2 Завдання

1. Згідно свого варіанту Додаток 1 накреслити електрично -принципову схему в середовищі розробки EasyEda.
2. Розробити перелік елементів згідно схеми, приклад оформлення Додаток 2.

1.3 Зміст звіту

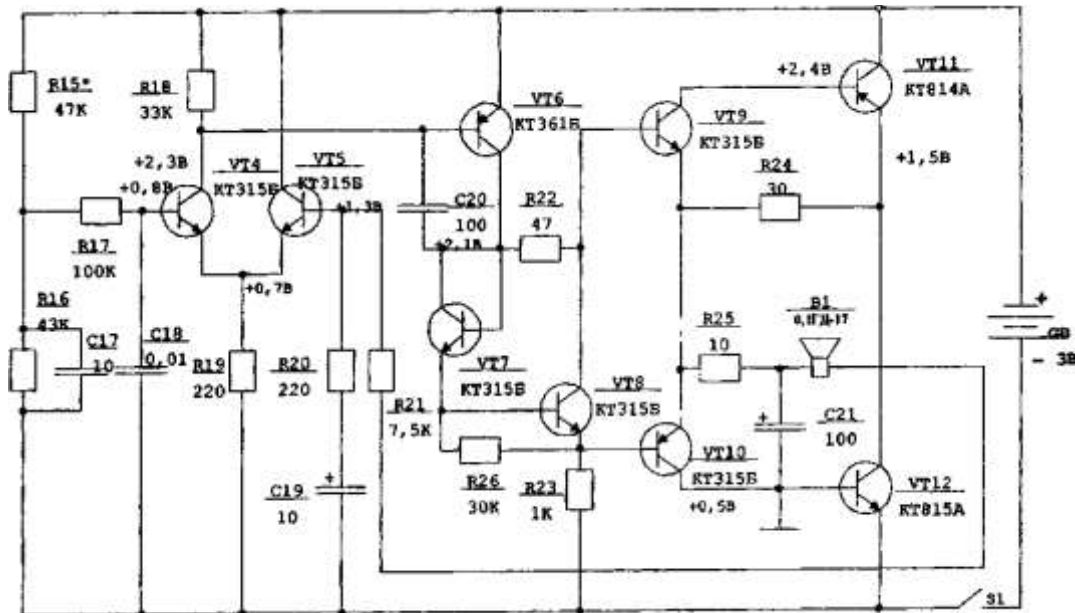
1. Назва та мета роботи.
2. Принципова схема системи згідно свого завдання.
3. Перелік елементів згідно схеми.

1.4 Контрольні питання

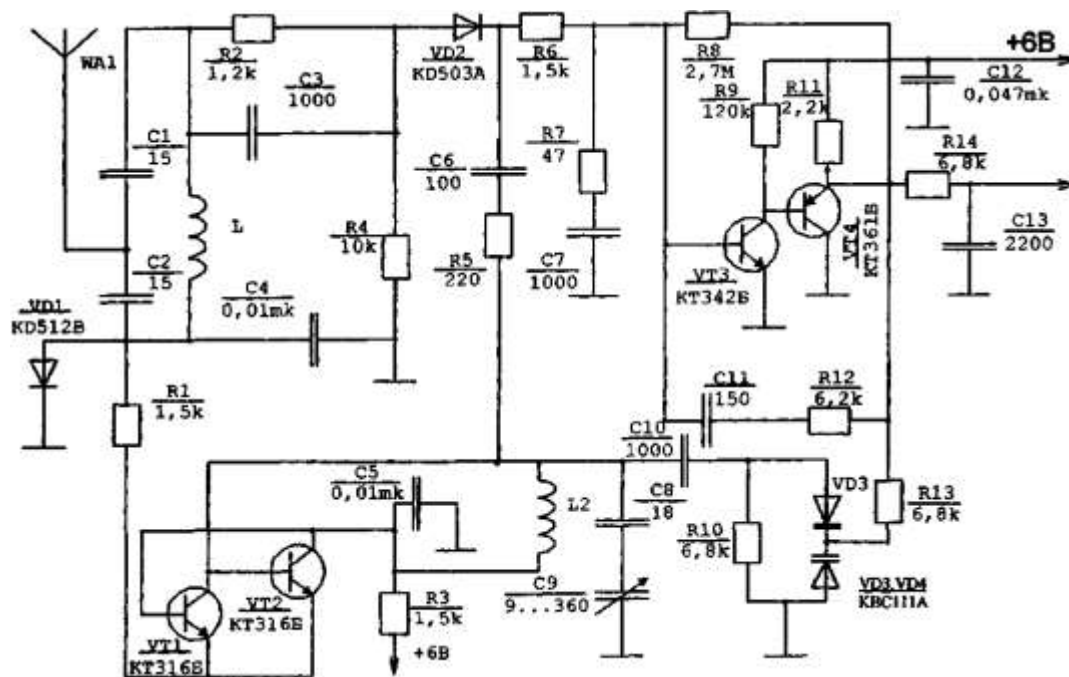
1. Що являє собою принципово-електрична схема.
2. Які елементи вказуються на принциповій схемі?
3. Як зображуються елементи на принциповій схемі?
4. Як повинні бути показані лінії зв'язку на принциповій схемі?
5. З чого складається позиційне позначення кожного елемента на принциповій схемі?
6. Як позначаються на схемі елементи, параметри яких уточнюються шляхом регулювання?
7. Що являє собою перелік елементів?

Електричні принципи схеми пристроїв для розробки конструкторської документації з використанням програми EasyEda

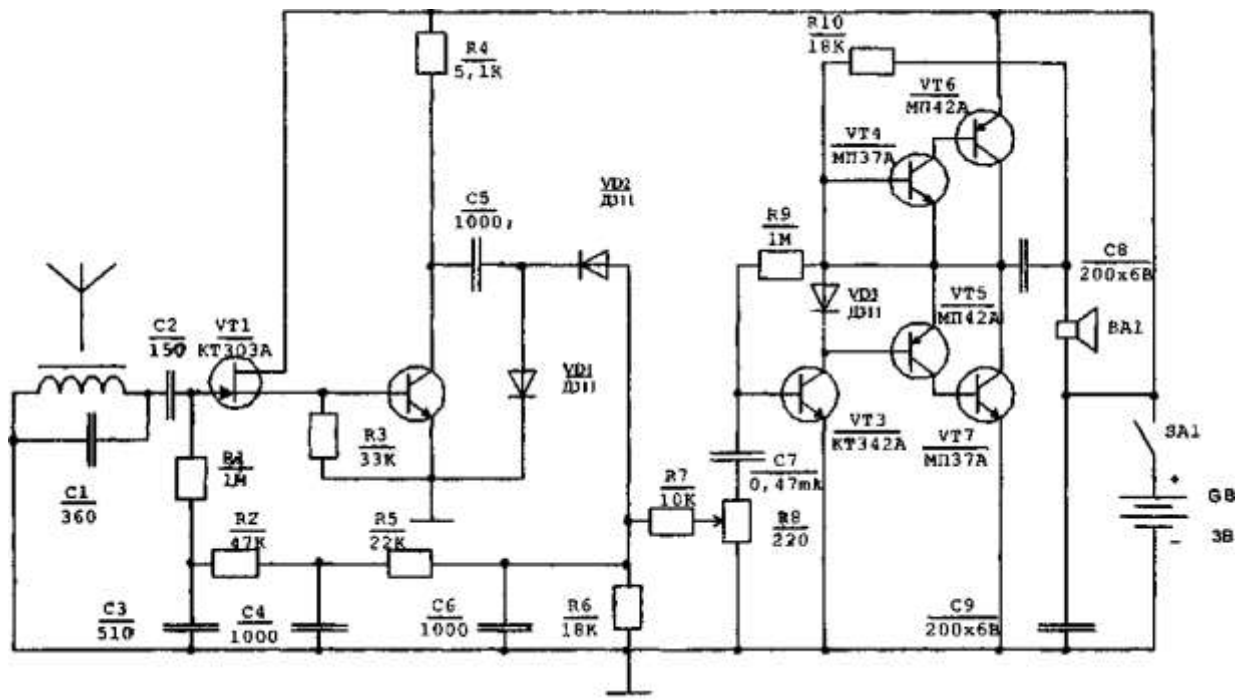
Варіант 1



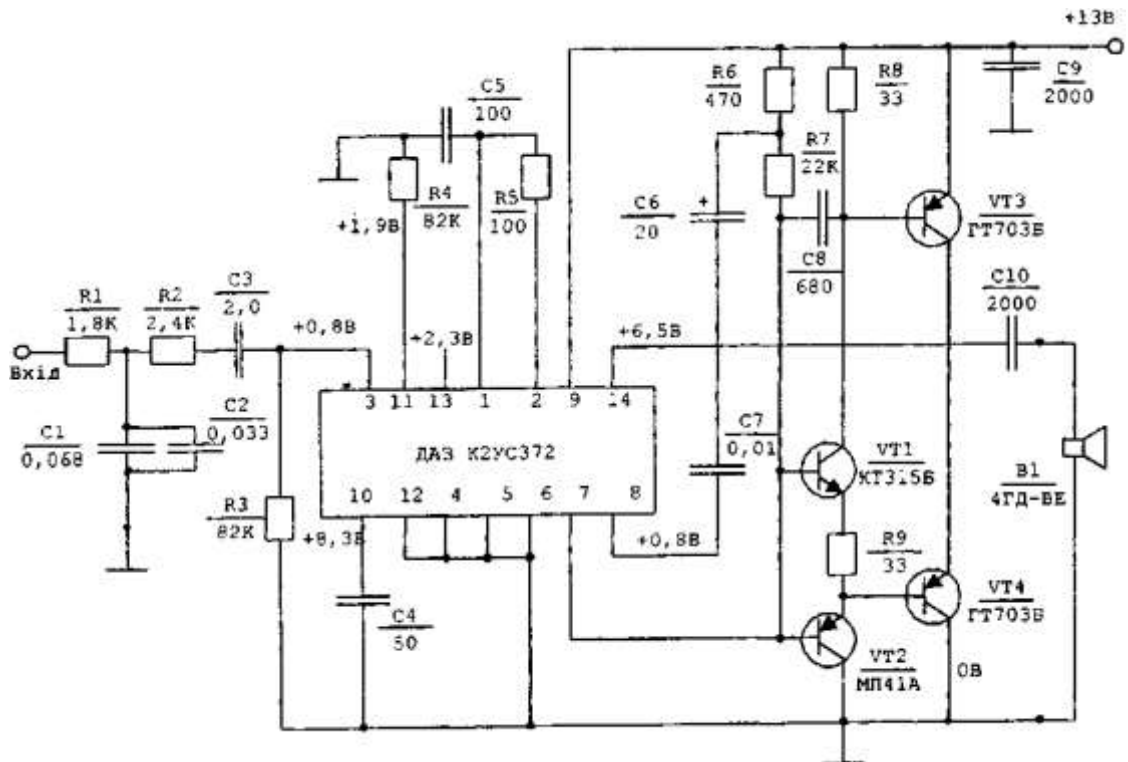
Варіант 2



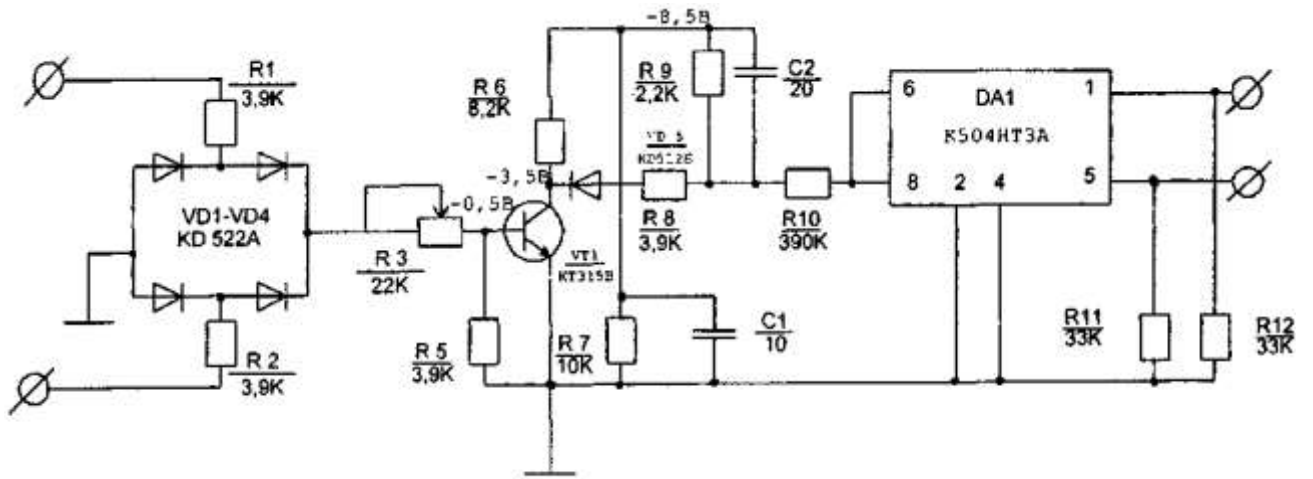
Варіант 3



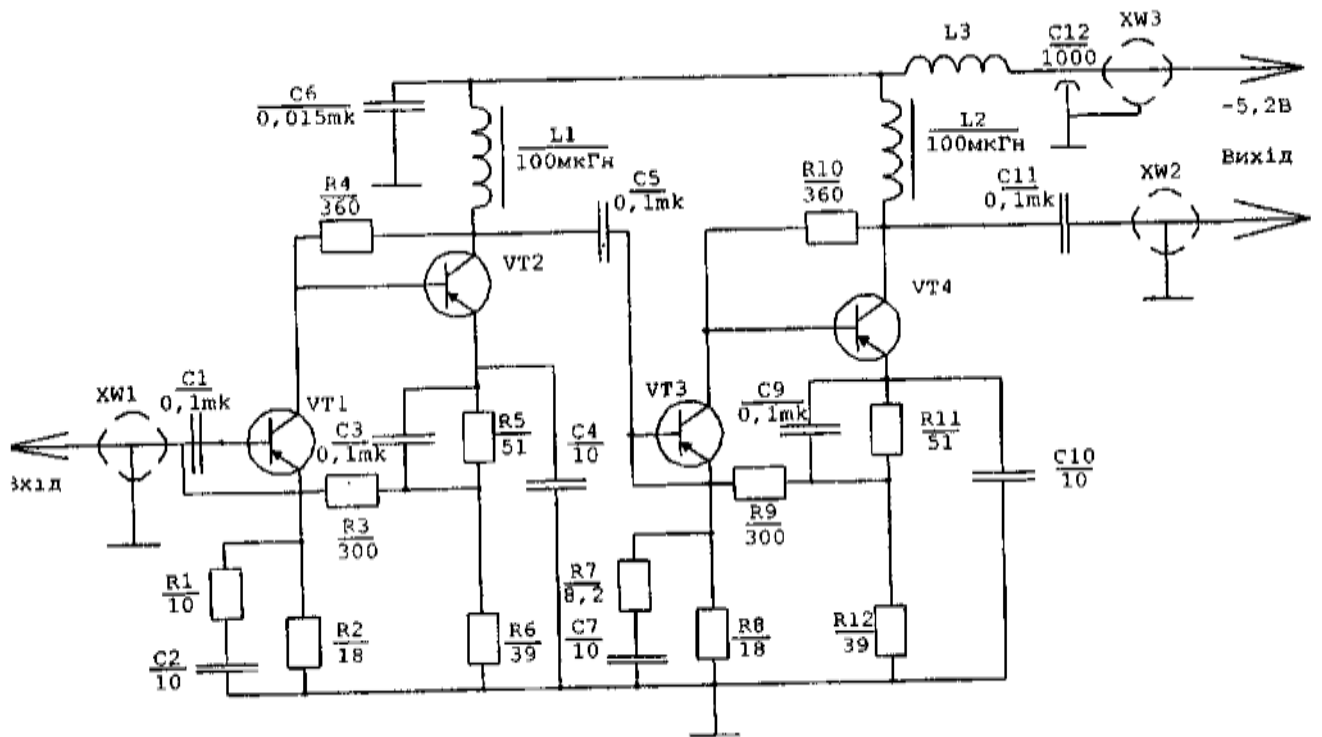
Вариант 4



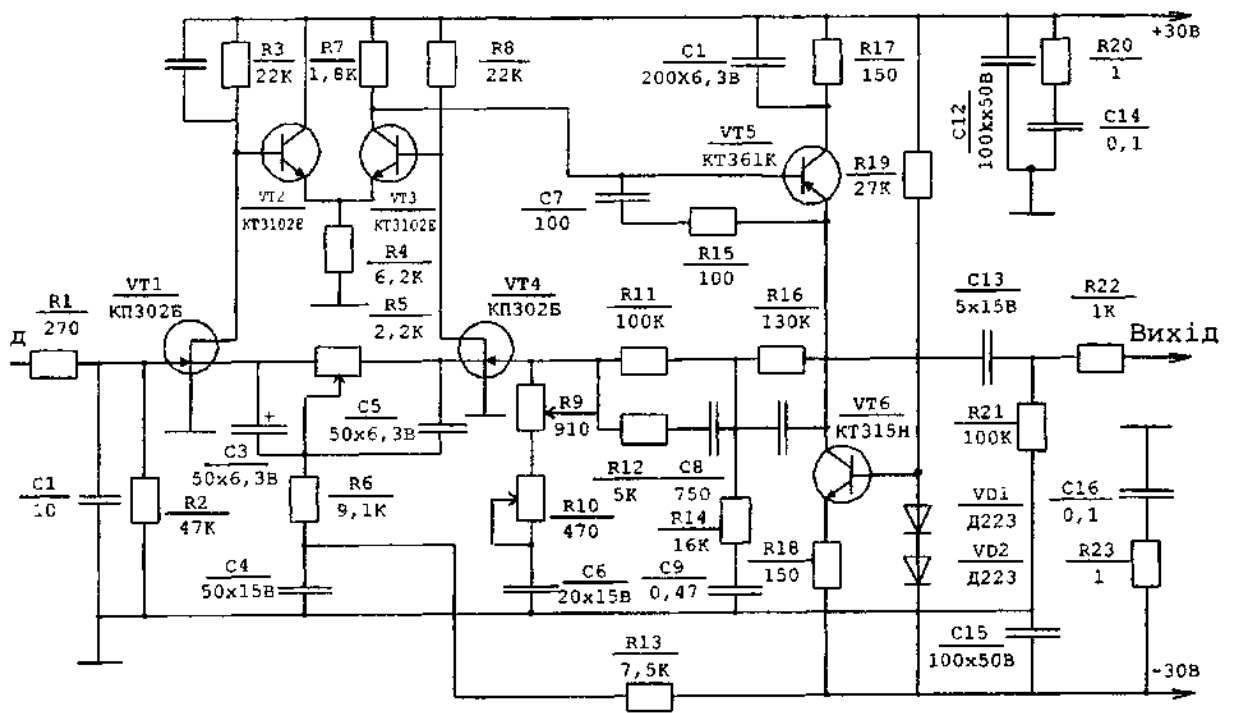
Варіант 5



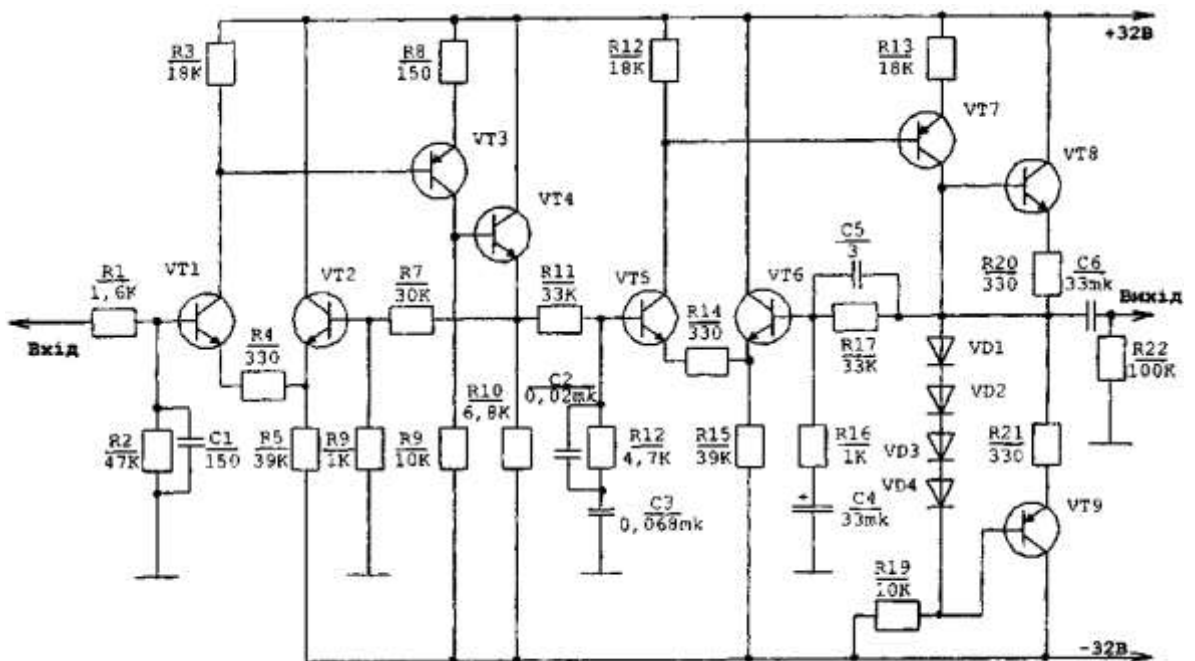
Варіант 6



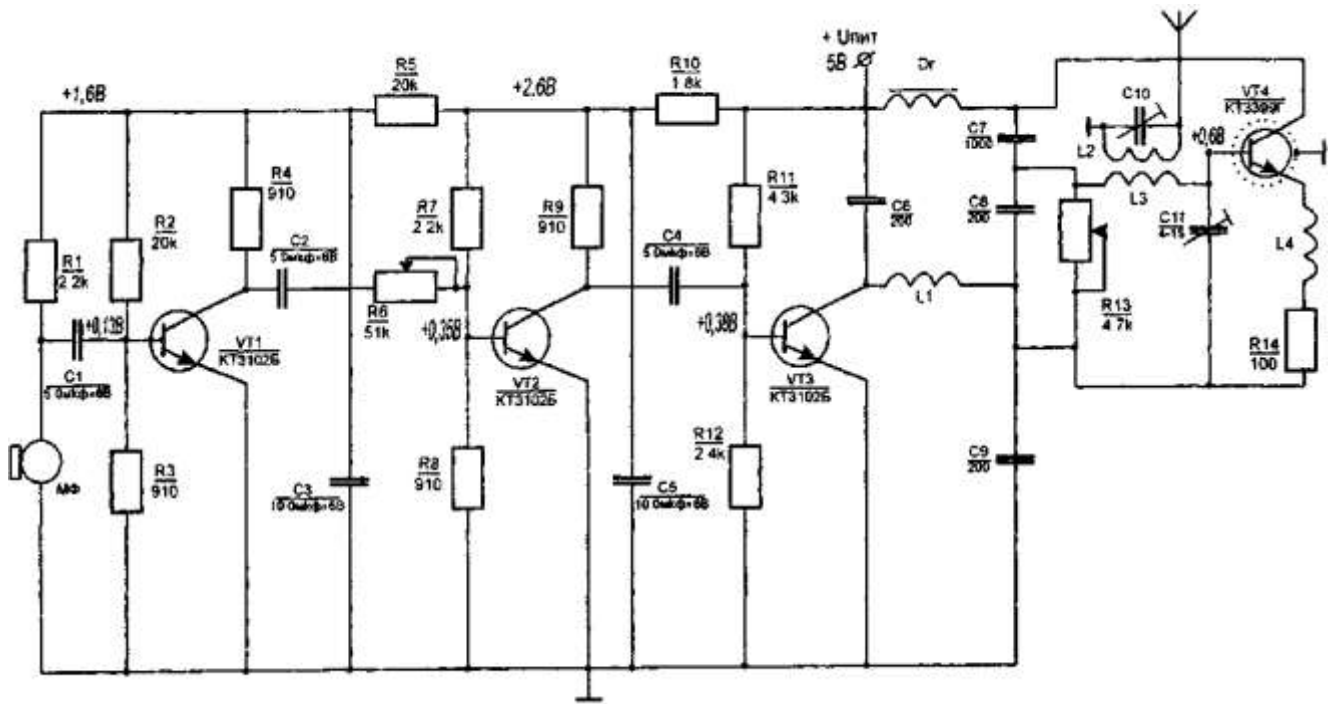
Варіант 7



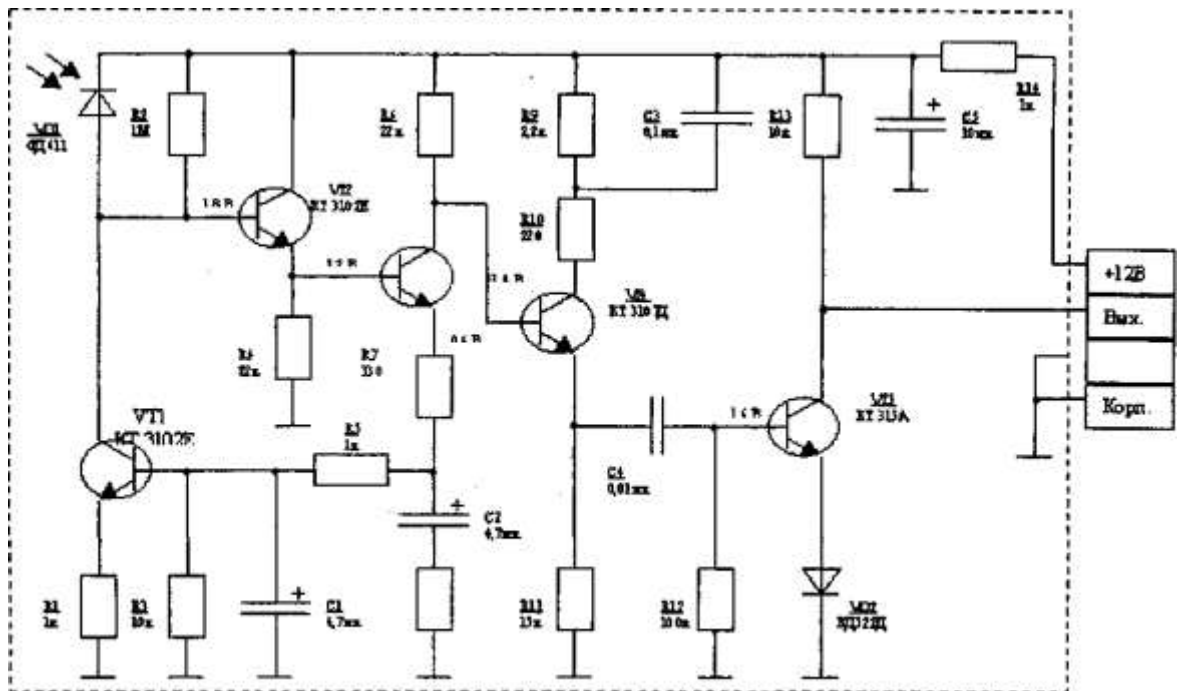
Варіант 8



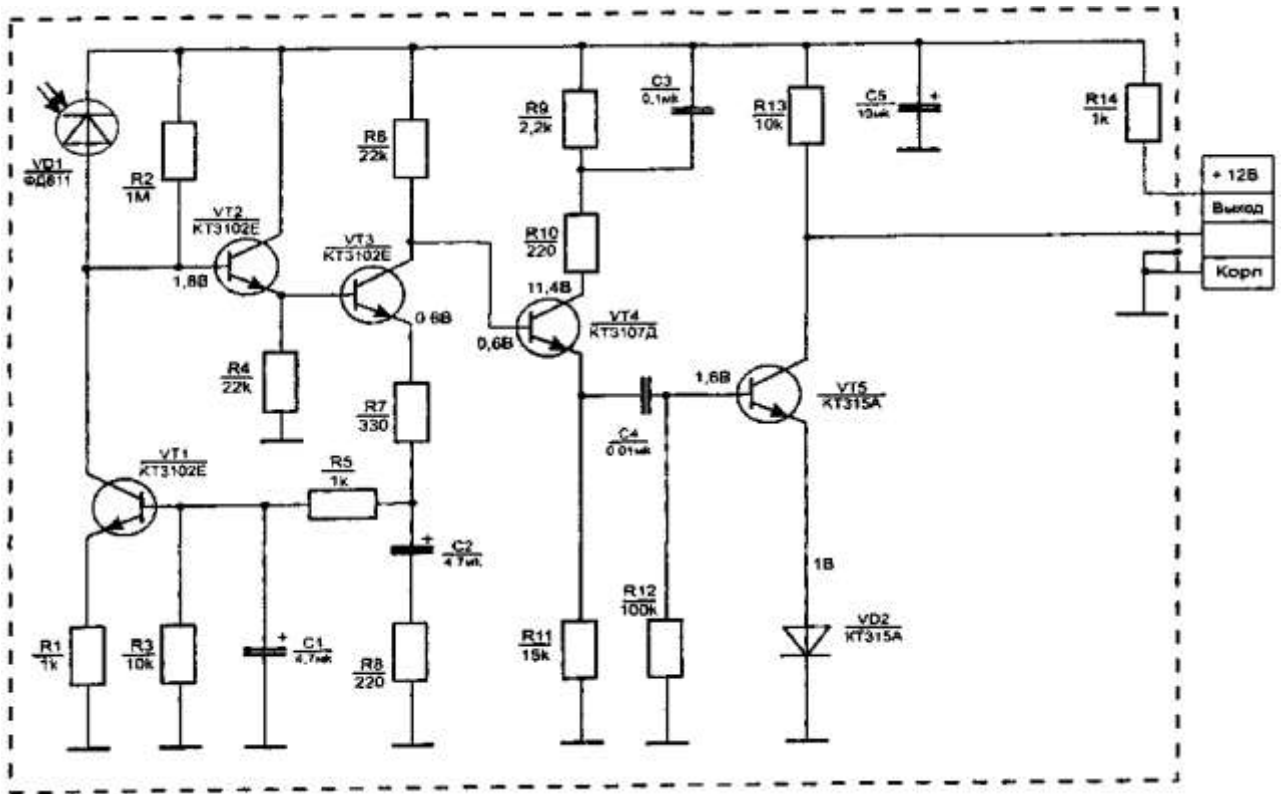
Вариант 9



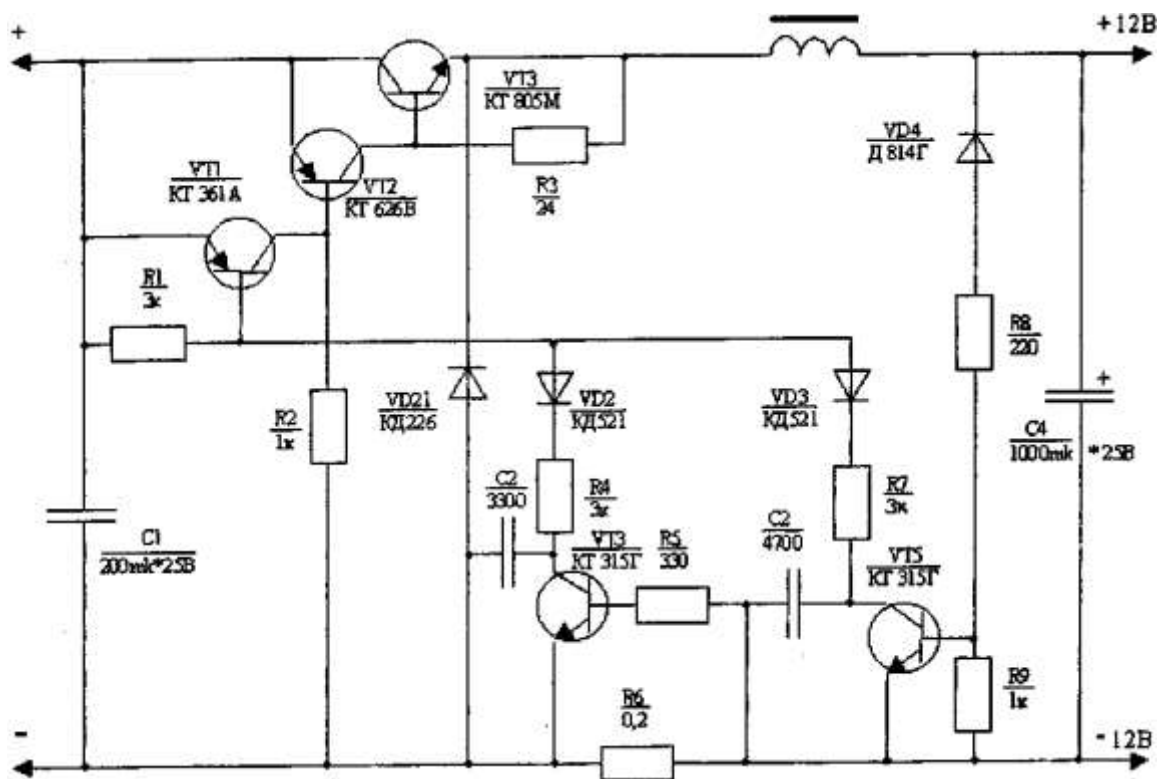
Вариант 10



Вариант 11



Вариант 12



Додаток 2

Поз. познач.	Найменування	Кіл.	Примітка
	Мікросхеми		
DD1	Мікроконтролер ATmega16	1	
DD2	Мікросхема DS 1302	1	
DD3	Мікросхема MC 34063	1	
	Датчики		
DD4-	Dallas DS18B20	3	
DD6			
	Кнопки		
SB1-SB9	KLS7-TS1202	9	
	РКІ	1	
HL1	WH1602A		
	Оптопара		
DA1	PC817	1	
	Діоди		
VD1	1n4148	1	
VD2	1n4007	1	
VD3	1n5819	1	
	Конденсатори		
C1,C2	Конденсатор електролітичний 100 μ F	2	
C7,C9	Конденсатор електролітичний 470 μ F	2	
C8	Конденсатор електролітичний 1000 μ F	1	

					ІКАТ.480.013.050 – ПЕЗ			
Змн.	Арк.	№ докум.	Підпис	Дата				
Розроб.		Шевченко			Автоматизована система управління опаленням заміського будинку	Літ.	Арк.	Аркуші
Перевір.		Лугових					1	2
Реценз.						ЖДТУ гр. АТК-26		
Н. Контр.								
Затверд.		Подчашинський						
					Перелік елементів			